

**Bu kitaba sığmayan
daha neler var!**



Karekodu okutun, bu kitapla ilgili EBA içeriklerine ulaşın!

ÖDS

**ÖĞRENCİ/ÖĞRETMEN
DESTEK SİSTEMİ**

<https://ods.eba.gov.tr>

- Konu Anlatımlı Ders Videoları
- Soru Çözüm Videoları
- Ders Anlatım Videoları
- Çoktan Seçmeli Sorular



Kişiselleştirilmiş
Öğrenme ve
Raporlama

Animasyonlar,
3B Modeller,
Simülasyon ve Oyunlar

Paylaşım ve
İş birliği

Ortak / Özel
Takvim

eba
www.eba.gov.tr



**BU DERS KİTABI MİLLÎ EĞİTİM BAKANLIĞINCA
ÜCRETSİZ OLARAK VERİLMİŞTİR.
PARA İLE SATILAMAZ.**

ISBN: 978-975-11-6409-4

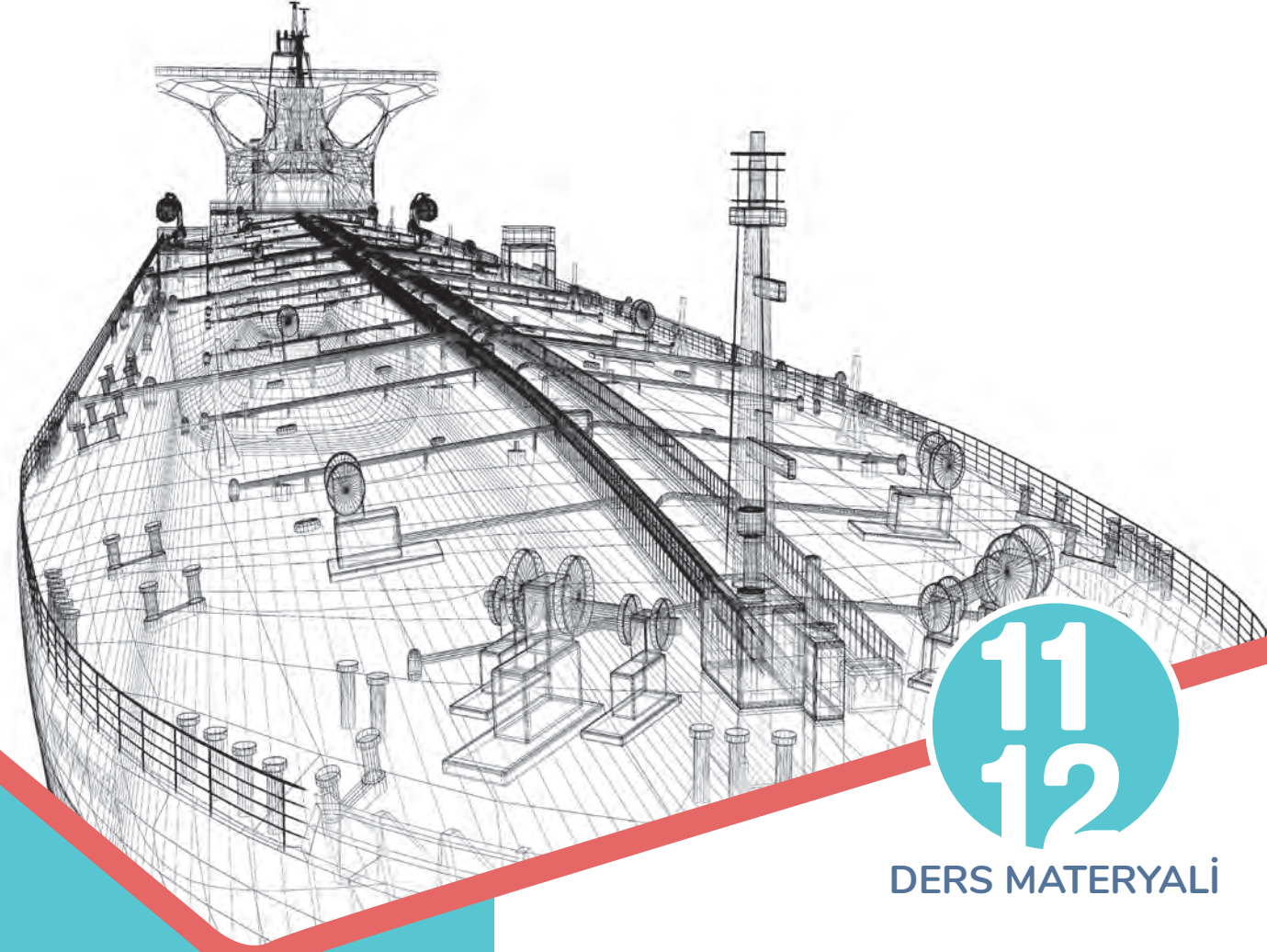
Bandrol Uygulamasına İlişkin Usul ve Esaslar Hakkında Yönetmelik'in 5'inci Maddesinin İkinci Fıkrası Çerçevesinde Bandrol Taşınması Zorunlu Değildir.

MESLEKİ VE TEKNİK ANADOLU LİSESİ GEMİ YAPIMI ALANI

GEMİ YAPIMI ALANI

GEMİ MODELLEME VE MONTAJ 11-12

DERS MATERYALI



**11
12**

DERS MATERYALİ

GEMİ MODELLEME VE MONTAJ



MESLEKİ VE TEKNİK ANADOLU LİSESİ

GEMİ YAPIMI ALANI

GEMİ MODELLEME VE MONTAJ

11-12

DERS MATERYALİ

YAZARLAR

Ahmet TOKGÖZ
Murat ÖZTÜRK
Serkan CEYLAN



MİLLÎ EĞİTİM BAKANLIĞI YAYINLARI.....: 8641
YARDIMCI VE KAYNAK KİTAPLAR DİZİSİ.....: 2533

Her hakkı saklıdır ve Millî Eğitim Bakanlığına aittir. Ders materyalinin metni, soru ve şekilleri kısmen de olsa hiçbir surette alınıp yayımlanamaz.

HAZIRLAYANLAR

DİL UZMANI	Emir Hüseyin Yiğit
PROGRAM GELİŞTİRME UZMANI	Esra YAVUZ
ÖLÇME DEĞERLENDİRME UZMANI	Günay DURUCAN
REHBERLİK UZMANI	Hanife ALPASLAN
GÖRSEL TASARIM UZMANLARI	Mahir BEKTAŞ

ISBN: 978-975-11-6409-4

Millî Eğitim Bakanlığının 24.12.2020 gün ve 18433886 sayılı oluru ile Meslekî ve Teknik Eğitim Genel Müdürlüğünce ders materyali olarak hazırlanmıştır.



İSTİKLÂL MARŞI

Korkma, sönmez bu şafaklarda yüzen al sancak;
Sönmeden yurdumun üstünde tüten en son ocak.
O benim milletimin yıldızıdır, parlayacak;
O benimdir, o benim milletimindir ancak.

Çatma, kurban olayım, çehreni ey nazlı hilâl!
Kahraman ırkıma bir gül! Ne bu şiddet, bu celâl?
Sana olmaz dökülen kanlarımız sonra helâl.
Hakkıdır Hakk'a tapan milletimin istiklâl.

Ben ezelden beridir hür yaşadım, hür yaşarım.
Hangi çılgın bana zincir vuracakmış? Şaşarım!
Kükremiş sel gibiyim, bendimi çiğner, aşarım.
Yırtarım dağları, enginlere sığmam, taşarım.

Garbın âfâkını sarmışsa çelik zırhlı duvar,
Benim iman dolu göğsüm gibi serhaddim var.
Ulusun, korkma! Nasıl böyle bir imanı boğar,
Medeniyet dediğin tek dişi kalmış canavar?

Arkadaş, yurduma alçakları uğratma sakın;
Siper et gövdeni, dursun bu hayâsızca akın.
Doğacaktır sana va'dettiği günler Hakk'ın;
Kim bilir, belki yarın, belki yarından da yakın.

Bastığın yerleri toprak diyerek geçme, tanı:
Düşün altındaki binlerce kefensiz yatanı.
Sen şehit oğlusun, incitme, yazıktır, atanı:
Verme, dünyaları alsan da bu cennet vatanı.

Kim bu cennet vatanın uğruna olmaz ki feda?
Şüheda fışkıracak toprağı sıksan, şüheda!
Cânı, cânânı, bütün varımı alsın da Huda,
Etmesin tek vatanımdan beni dünyada cüda.

Ruhumun senden İlahî, şudur ancak emeli:
Değmesin mabedimin göğsüne nâmahrem eli.
Bu ezanlar -ki şehadetleri dinin temeli-
Ebedî yurdumun üstünde benim inlemeli.

O zaman vecd ile bin secde eder -varsa- taşım,
Her cerîhamdan İlahî, boşanıp kanlı yaşım,
Fışkırır ruh-ı mücerret gibi yerden na'şım;
O zaman yükselerek arşa değer belki başım.

Dalgalan sen de şafaklar gibi ey şanlı hilâl!
Olsun artık dökülen kanlarımın hepsi helâl.
Ebediyyen sana yok, ırkıma yok izmihlâl;
Hakkıdır hür yaşamış bayrağımın hürriyyet;
Hakkıdır Hakk'a tapan milletimin istiklâl!

Mehmet Âkif Ersoy

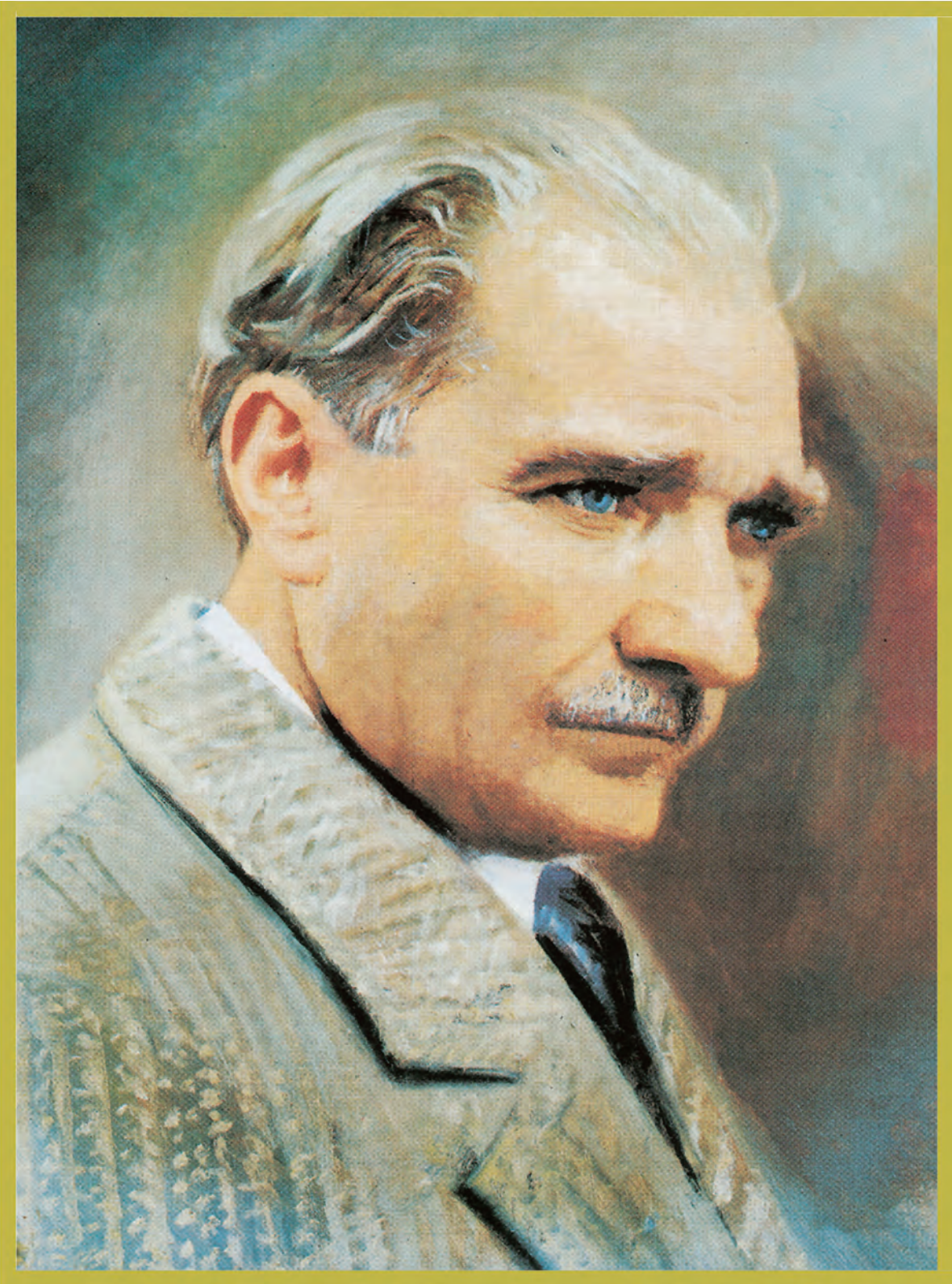
GENÇLİĞE HİTABE

Ey Türk gençliği! Birinci vazifen, Türk istiklâlini, Türk Cumhuriyetini, ilelebet muhafaza ve müdafaa etmektir.

Mevcudiyetinin ve istikbalinin yegâne temeli budur. Bu temel, senin en kıymetli hazinendir. İstikbalde dahi, seni bu hazineden mahrum etmek isteyecek dâhilî ve hâricî bedhahların olacaktır. Bir gün, istiklâl ve cumhuriyeti müdafaa mecburiyetine düşersen, vazifeye atılmak için, içinde bulunacağın vaziyetin imkân ve şeraitini düşünmeyeceksin! Bu imkân ve şerait, çok namüsaît bir mahiyette tezahür edebilir. İstiklâl ve cumhuriyetine kastedecek düşmanlar, bütün dünyada emsali görülmemiş bir galibiyetin mümessili olabilirler. Cebren ve hile ile aziz vatanın bütün kaleleri zapt edilmiş, bütün tersanelerine girilmiş, bütün orduları dağıtılmış ve memleketin her köşesi bilfiil işgal edilmiş olabilir. Bütün bu şeraitten daha elîm ve daha vahim olmak üzere, memleketin dâhilinde iktidara sahip olanlar gaflet ve dalâlet ve hattâ hıyanet içinde bulunabilirler. Hattâ bu iktidar sahipleri şahsî menfaatlerini, müstevlîlerin siyasî emelleriyle tevhit edebilirler. Millet, fakr u zaruret içinde harap ve bîtap düşmüş olabilir.

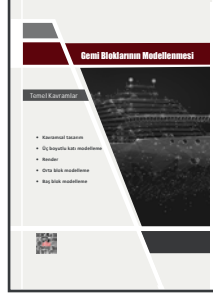
Ey Türk istikbalinin evlâdı! İşte, bu ahval ve şerait içinde dahi vazifen, Türk istiklâl ve cumhuriyetini kurtarmaktır. Muhtaç olduğun kudret, damarlarındaki asil kanda mevcuttur.

Mustafa Kemal Atatürk



MUSTAFA KEMAL ATATÜRK

İçindekiler



DERS MATERYALİNİN TANITIMI 11

1. ÖĞRENME BİRİMİ: GEMİ BLOKLARININ MODELLENMESİ

1. ÖĞRENME BİRİMİ	15
1. GEMİ BLOKLARININ MODELLENMESİ.....	17
1.1. TASLAK ÇİZİMİ (ÖN DİZAYN).....	19
1.1.1. Kavramsal Tasarım	21
1.1.2. Gemi Gövde Tasarımı.....	23
1.1.2.1. Gemi Orta Blok Tasarımı	25
1.1.2.2. Baş Blok Tasarımı	28
1.1.2.3. Kıç Blok Tasarımı	29
1.1.2.4. Yaşam Mahalli Tasarımı	31
1.1.3. Taslak Çizim Uygulaması	32
1.1.3.1. Görünüş Çeşitleri	33
1.1. Uygulama: Gemi Bloklarının Modellenmesi.....	36
1.2. ÜÇ BOYUTLU KATI MODELLEME	39
1.2.1. Üç Boyutlu Katı Modelleme Çizim Komutları	40
1.2.2. Üç Boyutlu Katı Modelleme Oluşturma.....	45
1.2. Uygulama: Üç Boyutlu Katı Modelleme Yapma.....	58
1.3. GEMİ BLOKLARININ RESİMLERİNİ OLUŞTURMA.....	61
1.3.1. Orta Blok Oluşturma	61
1.3.2. Baş Blok Oluşturma.....	72
1.3.3. Kıç Blok Oluşturma.....	76
1.3. Uygulama: Gemi Bloklarının Resimlerini Oluşturma	80



2. ÖĞRENME BİRİMİ: GEMİ BLOKLARININ BİLGİSAYARDA MONTAJI

2. ÖĞRENME BİRİMİ	83
2. GEMİ BLOKLARININ BİLGİSAYARDA MONTAJI.....	85
2.1. MODELLERİN MONTAJINI YAPMA	86
2.1.1. Montaj Tasarım Yöntemleri	86
2.1.1.1. Montaj Tasarım Yöntemleri	86
2.1.1.2. Modellerin Montajı.....	87
2.1.1.2.1. Montaj İlişkileri	89
2.1.1.2.2. Obje Bazında Standart Montaj İlişkileri	91
2.1.1.2.3. Obje Bazında Gelişmiş ve Mekanik Montaj İlişkileri... ..	92
2.1.1.2.4. Alt Montajlar	99
2.1.1.2.5. Montaj Görselleştirme.....	100
2.1.1.2.6. Montaja Kaynak Görseli Ekleme	103
2.1.1.2.7. Montaj İlişkilerini Denetleme	105
2.1.1.2.8. Montajı Teknik Resme Aktarma.....	108
2.1. Uygulama: Gemi Bloklarının Bilgisayarda Montajı	120
2.2. SİMÜLASYON YAPMA	123
2.2.1. Simülasyon Analizi	123
2.2. Uygulama: Simülasyon Yapma.....	131
KAYNAKÇA	134

Öğrenme birimi numarasını gösterir.

Öğrenme biriminde neler öğrenileceğini gösterir.

2.ÖĞRENME BİRİMİ

Konular

- 2. GEMİ BLOKLARININ BİLGİSAYARDA MONTAJI
- 2.1. MODELLERİN MONTAJINI YAPMA
- 2.2. SİMÜLASYON YAPMA

Neler Öğreneceksiniz?

- Bileşenlerin montajını yapma
- Montajda sıralama mantığını oluşturma
- Montajdan Teknik Resim oluşturma
- Çeşitli mekanizmaların test simülasyonunu yapma

Hazırlık Çalışmaları

1. Gemi modellemesi için kullanılan bilgisayar programlarını araştırınız.
2. Gemi tasarımında kullanılan bilgisayar programlarının avantajlarını karşılaştırınız.

Öğrenme birimiyle ilgili ön hazırlık çalışmalarını gösterir.

Öğrenme birimi adını gösterir.

Öğrenme biriminde yer alan kavramları gösterir.

Karekod (ilave cad kaynaklarına ulaşılabilmesi için karekod okuyucu ile taratılan kod.) Detaylı bilgi için <http://kitap.eba.gov.tr/karekod>

Gemi Bloklarının Bilgisayarda Montajı

Temel Kavramlar

- Modellerin montajı
- Montaj ilişkileri
- Montaj teknik resme aktarma
- Simülasyon yapma
- Simülasyon analizi

Karekod

Öğrenme birimi görselini gösterir.

Uygulama numarasını gösterir.

2.1. Uygulama: Gemi Bloklarının Bilgisayarda Montajı

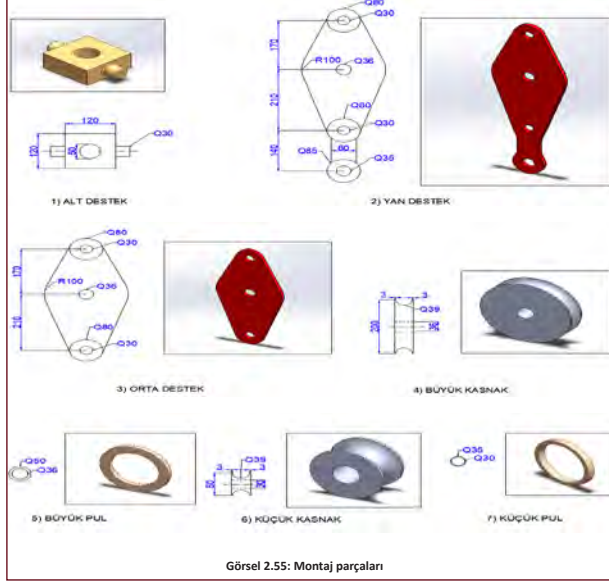
Süre: 2 Ders Saati

Amaç

Katı modellemesi yapılan elemanların montajını yaparak çeşitli mekanizmaları oluşturmak.

Yönerge

Bilgisayar destekli tasarım programı kullanarak tel halat vinç kasnağına ait parçaların modellemesini yapıp tel halat vinç kasnağı oluşturunuz (Görsel 2.55).



Görsel 2.55: Montaj parçaları

Uygulama için öngörülen süreyi gösterir.

Uygulamaya ait yönergeyi gösterir.

Uygulamaya ait iş resmini gösterir.

120

Görsel numarasını gösterir.

Uygulamayla ilgili işlem basamaklarını gösterir.

İşlem Basamakları

- a. Kullanılacak araç gereci hazırlayarak son kontrollerinizi yapınız. Bilgisayar başında vücut ergonominize uygun şekilde oturunuz. İş sağlığı ve güvenliği tedbirlerini alınız.
- b. Çizim düzleminizi x-y düzlemine göre ayarlayınız.
- c. Çizim düzleminde şekilde yer alan değerlere göre orta blok dip tasarımını orta eksenine kadar çizin.
- ç. Dip tasarımında yer alan menhol, hafifletme deliklerinin ve cugul kanallarının çizimini yapınız. Diğer cugul kanallarının çizimlerini kopyalama komutunu kullanarak oluşturabilirsiniz.
- d. Yapılan çizim uygulamasında sınır dışına çıkan çizimleri trim komutu ile kırınız.
- e. Dip tasarım yapı elemanları orta eksene göre simetri görünümünde olduğundan oluşan çizimi mirror komutu ile aynalama yöntemi ile çoğaltınız.
- f. Borda posta çizimlerini ölçülerine göre yapınız.
- g. Postada yer alan menhol, hafifletme deliklerinin ve cugul kanallarının çizimini yapınız. Diğer cugul kanallarının çizimlerini kopyalama komutunu kullanarak oluşturabilirsiniz.
- ğ. Borda posta yapı elemanları orta eksene göre simetri görünümünde olduğundan oluşan çizimi mirror komutu ile aynalama yöntemi ile çoğaltınız.
- h. Orta blok düzlem postasının çizimlerini tamamladıktan sonra oluşan şekli kontrol ediniz.
- ı. Tamamladığınız postanın ölçülerine uygun olarak antet çizin.
- i. Yazı komutundan yeterli punto yüksekliğini belirleyerek antet içinde yer alan bilgileri yazınız.
- j. Çiziminizin son kontrollerini yapınız.
- k. Çizim dosyanıza bir isim vererek dosyanızı kaydediniz.

37

Sayfa numarasını gösterir.

Uygulama esnasında kullanılacak araç gereci gösterir.

▲ Kullanılacak Araç Gereç

Adı	Özelliği	Miktarı
Bilgisayar laboratuvarı		1 Adet
Bilgisayar	Tam donanımlı	1 Adet

▲ Uygulamaya İlişkin Değerlendirmeler

.....
.....
.....
.....

▲ Alınan Değerler ve Sonuç

.....
.....
.....
.....

DEĞERLENDİRME		TARİH	.../.../20....
ÖLÇÜTLER	VERİLEN PUAN	TAKDİR EDİLEN PUAN	
1. Çizimi projeye uygun şekilde yaptı.	30		
2. Ölçü ölçek ve ölçülendirme verilerini doğru kullandı.	30		
3. Çizim komutlarını yerinde ve doğru kullandı.	20		
4. Çizimi zamanında bitirdi.	10		
5. İş sağlığı ve güvenlik tedbirlerini aldı.	10		
TOPLAM	100		

ÖĞRENCİNİN	ÖĞRETMENİN
Adı Soyadı:	Adı Soyadı:
İmza	İmza

38

Uygulamanın değerlendirme bölümünü gösterir.

Öğrenci ve öğretmene ait bilgileri gösterir.

1. ÖĞRENME BİRİMİ

Konular

- 1. GEMİ BLOKLARININ MODELLENMESİ
- 1.1. TASLAK ÇİZİMİ (ÖN DİZAYN)
- 1.2. ÜÇ BOYUTLU KATI MODELLEME
- 1.3. GEMİ BLOKLARININ RESİMLERİNİ OLUŞTURMA

Neler Öğreneceksiniz?

- Taslak çizim yapma
- Üç boyutlu modelleme programı komutlarını kullanma
- Farklı türde üç boyutlu katı modelleme oluşturma
- Gemi bloklarının resimlerini oluşturma

Hazırlık Çalışmaları

1. Üç boyutlu modelleme denilince aklınıza neler geliyor?
2. Üç boyutlu modelleme sizce hangi sektörlerde kullanılıyor? Düşüncelerinizi arkadaşlarınızla paylaşınız.

Gemi Bloklarının Modellenmesi

Temel Kavramlar

- Kavramsal tasarım
- Üç boyutlu katı modelleme
- Render
- Orta blok modelleme
- Baş blok modelleme



1. GEMİ BLOKLARININ MODELLENMESİ

İnsanlar, bilimsel yöntemin henüz tanımlanmadığı ilk çağlardan bu yana karşılaştıkları problemlerle başa çıkma, evreni anlama, doğaya hâkim olma, daha rahat ve güvenli yaşama isteği doğrultusunda ya sistemin kendisi üzerinde ya da soyut veya somut bir modeli üzerinde deneyler yapma ihtiyacı hissetmişlerdir.

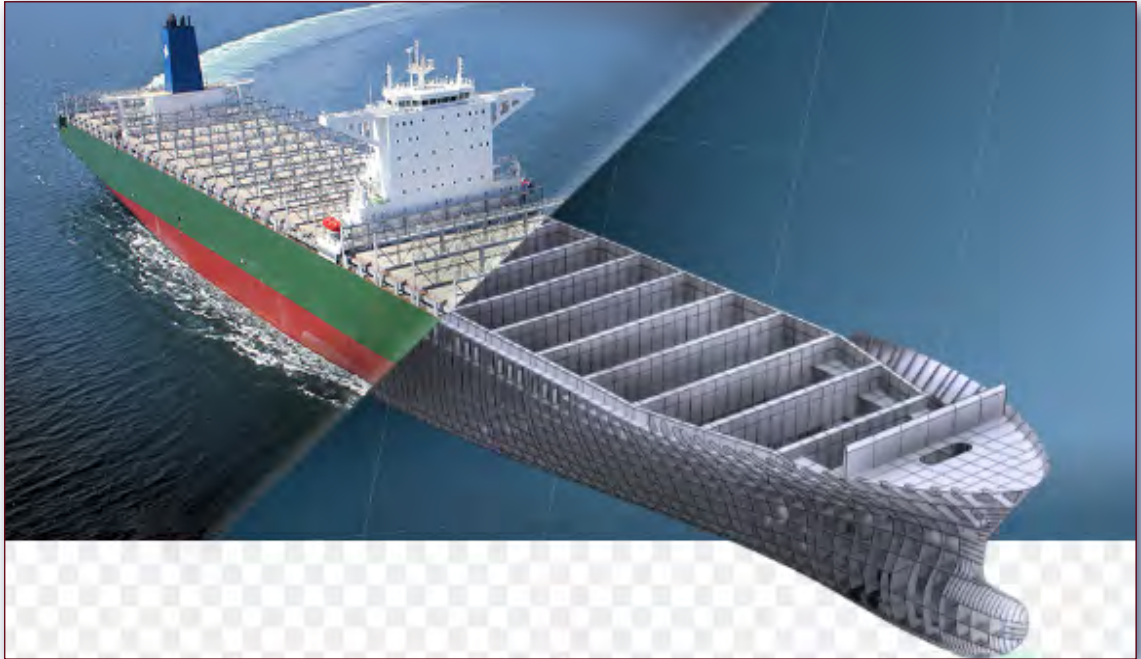
Modeller, mekanizması bilinmeyen olayları anlamaya, kurgulanan hipotezleri test etmeye yardımcı olur. Bu nedenle bilim alanında model kullanımı kaçınılmazdır. Ancak bu çalışmalardan elde edilen verilerin çok büyük bir titizlikle değerlendirilmesi gerekir. Model seçiminde bulguların genelleştirilebilme ve insana uyarlanabilme özelliği de mutlaka göz önüne alınmalıdır.



Bilgi Küpü

İki yaşındaki kızı için oyuncak bir kurbağa yapmak isteyen Scott Crump, (Skat Kramp), plastik (polietilen) malzemeyi silikon tabancası kullanarak katman katman yığmayı denedi ve bu denemesinde başarılı oldu. Bir makine kullanarak bu yöntemle daha hızlı üretim yapabileceğini fark eden Crump, 1988'de bugün en yaygın 3D baskı teknolojisi olan Fused Deposition Modeling'i (FDM) icat etti.

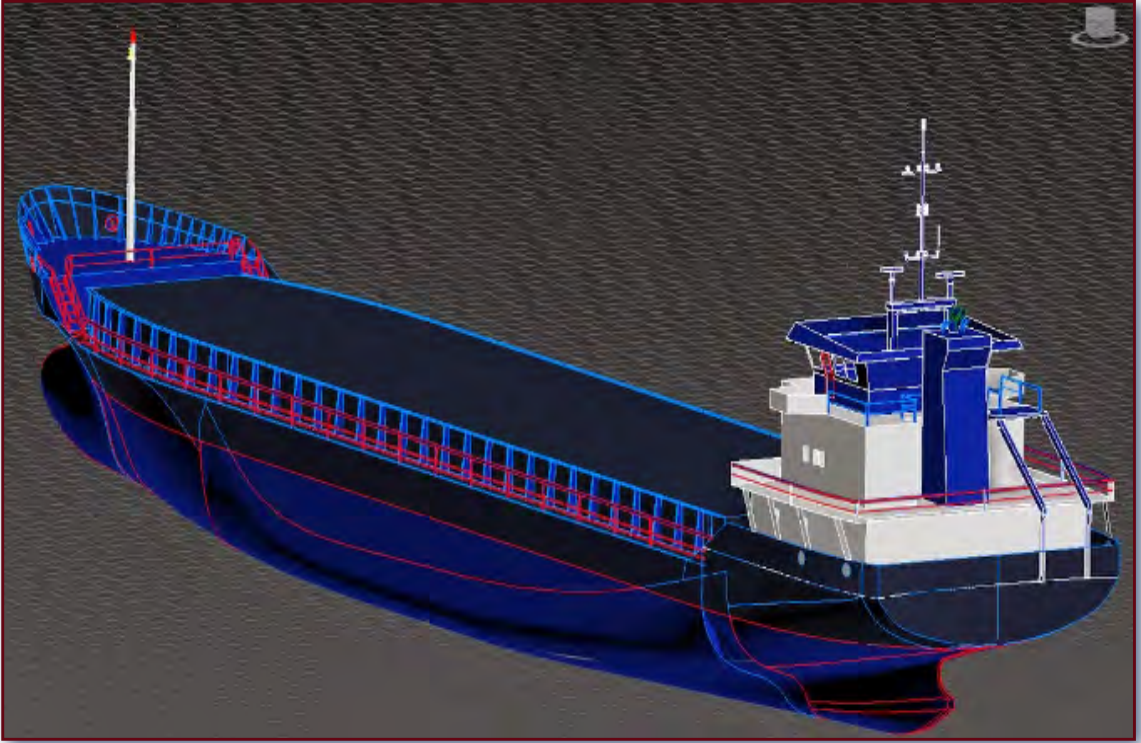
Gemi inşa sektöründe bir geminin üretim öncesinde oluşturulan proje safhasında yapılan dizaynlar geniş bir alanı kapsar. Detay dizaynda projesi yapılan her bir gemi yapı elemanı ayrı bir çalışma ve araştırma konusunu oluşturur (Görsel 1.1).



Görsel 1.1: Modellemesi yapılan bir gemi

Gemi hem statik hem de dinamik yapılardan oluşur. Gemi inşası, bu hâliyle başlı başına ayrı bir bilim dalı olmuştur. Gemi için önemli iki unsur olan maliyet ve kalite gemi dizaynında da her zaman göz önünde bulundurulmalıdır. Son yıllarda ulaşılan teknoloji takip edilmeli ve yeni teknoloji gemiye de uyarlanmalıdır. Dizaynda da hedef her yönüyle amaca uygun bir gemi yapmaktır.

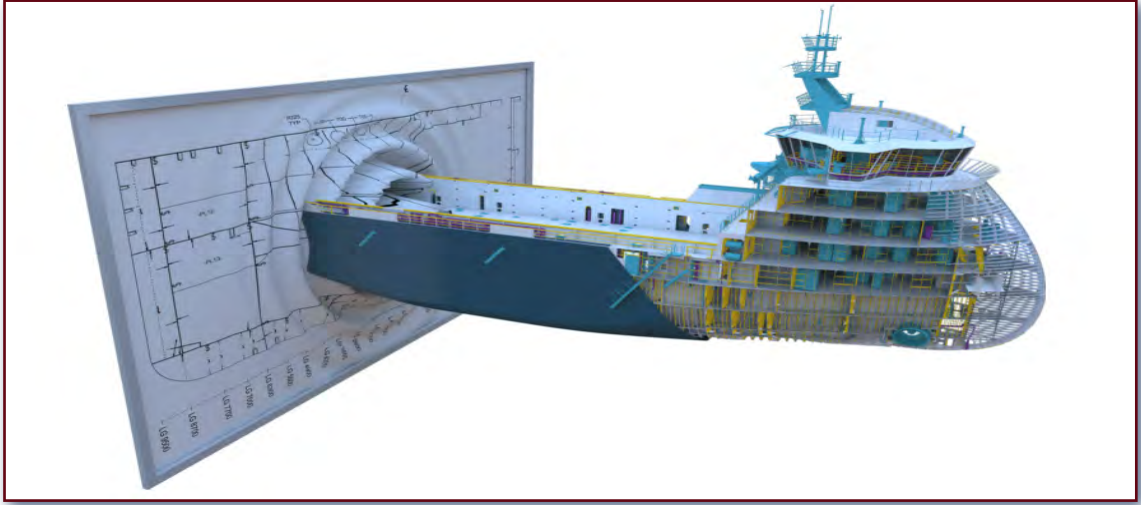
Dünyada gemi inşa endüstrisindeki gelişmelerle birlikte modelleme programlarının kullanımı da yaygınlaşmaya başlamıştır. Model programlarının kullanılmaya başlanmasıyla beraber fonksiyonel dizaynlar modellenip üretime işçilik resimleri olarak gönderilebilmektedir. Modelleme, bilgisayar üzerinden yapıldığından üretime geçmeden önce düzeltme yapmak, yeniden düzenlemek kolaydır. Modelleme, üretim aşamasında oluşabilecek hataların önüne geçilerek üretim kayıplarının azalmasını sağlamaktadır. Görülmüştür ki modelleme çalışmaları hata oranını, maliyeti ve gemi inşa süresini düşürmekte, üretimi kolaylaştırmaktadır (Görsel 1.2).



Görsel 1.2: Ticari gemi modellemesi

Model çalışmasının veri tabanına kaydedilmesi, daha sonra yapılacak seri gemiler için de dizayn avantajı oluşturmaktadır. Her gemi için yapılan dizayn benzer veya eş gemiler için uygulanabilmektedir. Seri üretim gemilerde ilk tasarım sonrası üretime geçildiğinde tasarımda oluşabilecek hatalar geminin hatalı üretilmesine neden olur. Ancak tasarım sonrası yapılan modellemede sanal ortamda geminin performansı değerlendirilerek üretim aşamasına geçmeden önce oluşabilecek hataların önüne geçilmiş olur. Modelleme sonrası yeniden yapılan tasarımlar ile aynı hataların tekrarlanması engellenir. Bu gibi örnekler modelleme çalışmalarının

ne derece faydalı ve önemli olduğunu gösterir (Görsel 1.3).

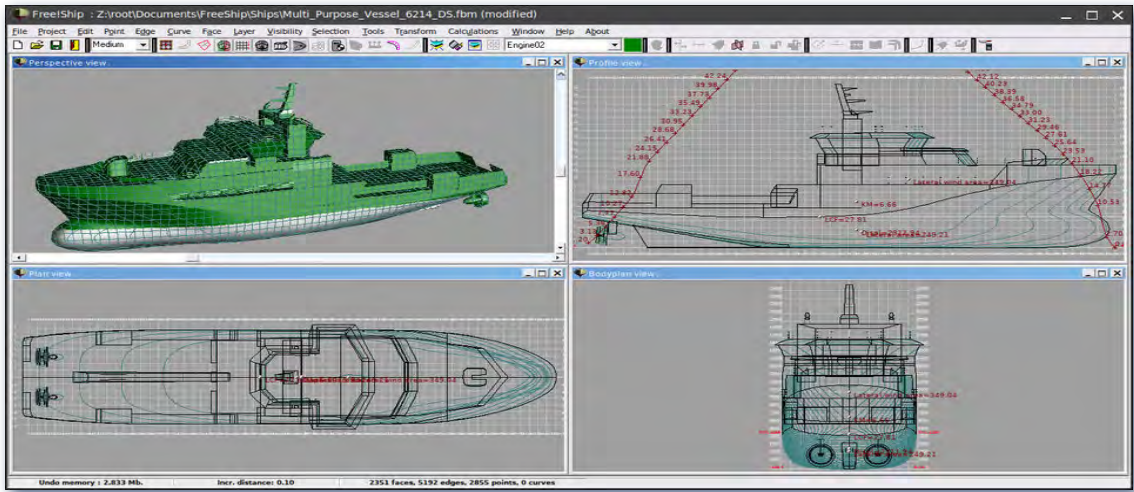


Görsel 1.3: Tasarımı yapılan projenin gemiye dönüşmesi (temsili)

1.1. TASLAK ÇİZİMİ (ÖN DİZAYN)

Taslak çizimi; daha sonra geliştirmeye açık olarak ortaya konan bir fikrin veya bir kavramın anlatımını kolaylaştırıcı, serbest elle veya program yardımıyla şeklin görünüşünün elde edildiği çizimdir. Taslak çizimi yapılan gemi genel hatlarıyla incelenebilir.

Yapılan hesapların teknik çizimler hâline dönüştürülmesi ve bazı kritik unsurların daha belirgin hâle getirilebilmesi ön dizayn aşamasında gerçekleştirilir. Bu aşamada parametrik hesaplardan sonra geometrik modelleme yapılır. Gerekli hesaplar daha hassas ve detaylı olarak yapılır. Ön dizayn ve kavram dizaynından elde edilen çıktıların daha dar sınırlar için optimize edilmesi aşamasıdır (Görsel 1.4).

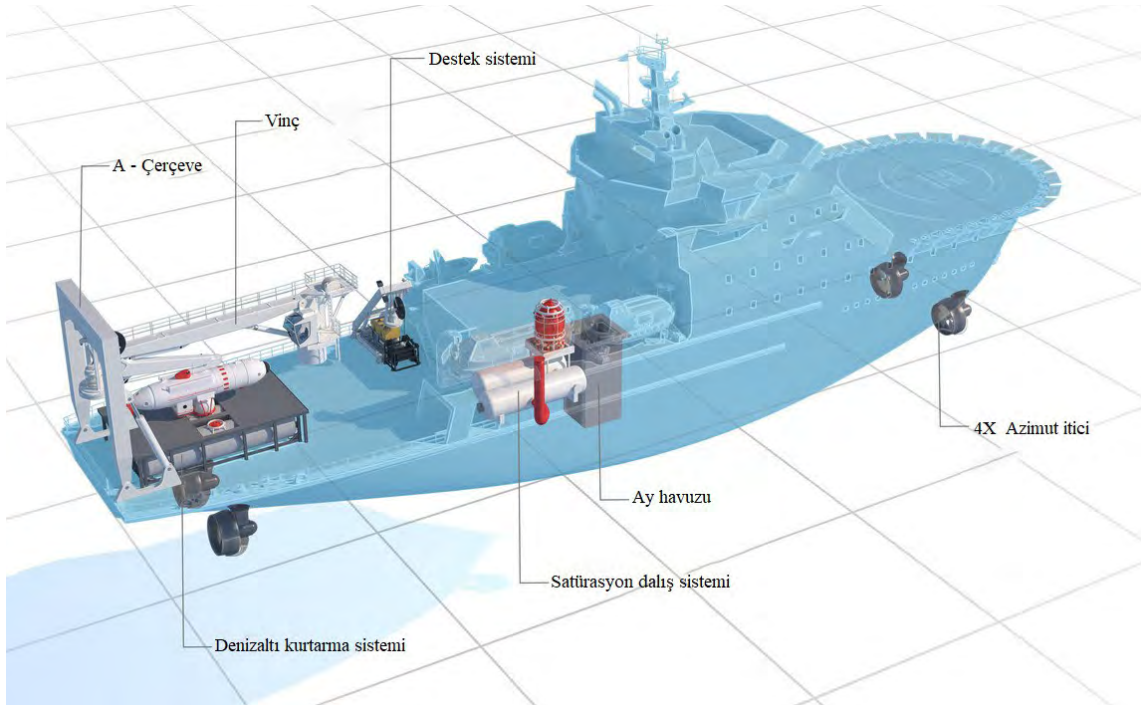


Görsel 1.4: Taslak çizimi yapılan gemi

Ön dizaynda gereksinim ve görev tanımları; özel gemi sahibi (armatör), gemiyi yaptıran kurum veya kuruluş tarafından belirlenebileceği gibi piyasa şartlarına uygun olarak tersane tarafından yapılan ürün geliştirme çalışmalarıyla da belirlenebilir. Ön dizaynın amacı; gemi boyutlarının, teknik karakteristiklerinin ve maliyetlerinin, gemiden istenen fonksiyonları optimize edecek şekilde yaklaşık olarak belirlenmesidir. Bu aşamada tasarımcı (dizayner) önemli ölçüde karar esnekliğine sahiptir.

Dizayn özellikleri ve yapısal bileşenler, gemilerin kullanım amacına göre belirlenir. Ticari gemilerin tasarımında taşınacak yük veya yolcunun can ve mal güvenliği esas alınır. Böylece yük veya yolcunun en kısa zamanda, en düşük maliyetle ve en yüksek kârla taşınması amaçlanır. Askerî gemilerde savunma gücü, saldırı gücü, ateşleme sistemleri, hız ve manevra gibi unsurlar öne çıkar.

Özel amaçlı gemilerden olan yangın söndürme gemisinde kullanılan donanım ile bilimsel araştırmalar için kullanılan gemilerin donanımları farklı olacağı için tasarımları da bu farklılıklara göre oluşturulur. Gemi çeşitlerine göre tasarımlarda büyük farklılıklar olduğu gibi aynı tür gemilerde de birçok yönden tasarım farklılıkları olabilir.



Görsel 1.5: Destek gemisi tasarımı

Görsel 1.5'te görülen destek gemisi hem yüzey seviyesinde hem de deniz altında çeşitli açık deniz görevlerini yerine getirmek üzere tasarlanmıştır. Açık deniz vinci, açık deniz erişim sistemi ile dalış operasyonlarına izin vermek için gemi havuzuna yerleştirilmiş bir dalış sistemi ile donatılmıştır. Gemiye entegre edilmiş bir helikopter güvertesi, geminin fonksiyonelliğini daha da arttırmak

amacıyla yerleştirilmiştir. Gemi sevk sistemi için geminin iç hacminden kazanç sağlayan azimut pervanesi tercih edilmiştir. Düşük emisyon, temiz ve sürdürülebilir operasyonlar için gemi, hibrit bir güç üretim sistemi ile donatılmıştır.

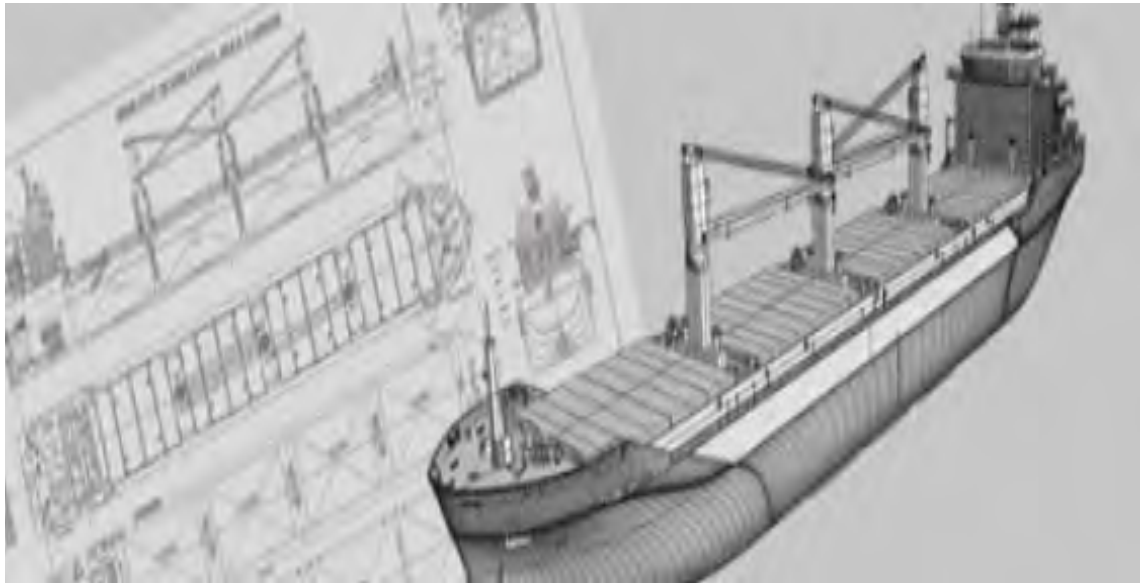
Geminin elektrik sistemi, kapalı bir sistem içinde güvenli bir şekilde çalışmaya uygun olarak tasarlanmıştır. Dizel jeneratörler bir batarya tarafından desteklenerek motorun güvenli ve verimli bir şekilde çalışması amaçlanmıştır.

Destek gemilerinde, kurtarma operasyonlarından sonra kurtarılan insanlar için yaşam alanları oluşturulur. Bir destek gemisi, büyüklüğüne göre 120 kişiye kadar yaşam alanı sağlayabilir. İç tasarım ve gemide kalış süreleri boyunca insanlar için sağlanacak konfor yine yapılan dizayna göre belirlenir.

Gemiler, isteğe bağlı olarak biyolojik atık akımlarından üretilen yenilenebilir enerji kaynaklarıyla çalışacak şekilde tasarlanabilir.

1.1.1. Kavramsal Tasarım

Bir gemi tasarımı projesi; yapılabirlik (fizibilite) çalışmasıyla başlayan, kavramsal tasarım ve kontrat tasarımı ile devam eden, üretim mühendisliği ile geminin inşa süreçlerine bağlanan ve inşa sonrasında doğrulama deneyleri ve sertifikasyon işlemleriyle son bulan bir süreçler bütünü olarak tanımlanabilir. Bu projenin içinde gemi inşa mühendisliği, makine mühendisliği, endüstri ürünleri tasarımcılığı, endüstri mühendisliği, elektrik mühendisliği, elektronik mühendisliği ve iç mimarlık gibi çok sayıda ve farklı disiplinler bir araya gelmektedir (Görsel 1.6).



Görsel 1.6: Kavramsal tasarımı yapılmış bir gemi

Kavram dizaynında genellikle parametrik yöntemler kullanılmaktadır. Veriler girdi-çıkı olarak değerlendirilirse girdiler; geminin kullanım amacı, ekonomik unsurlar ve kısıtlamalardır. Çıktılar ise ilk yaklaşık hesaplama sonuçları, genel plan, endaze, ekipman listeleri, sistem seçimleri ve bu konuları kapsayan bir ön teknik şartnamedir. Ön hesaplamalarda yinelemeli olarak ana boyutlar, yük, alan ve hacimler, ağırlık, stabilite, trim, bölmeleme, hız, güç ve maliyet yaklaşık olarak belirlenir. Bunlara ilaveten gemi sevki, yükleme-boşaltma, genel servis hizmetleri, seyir ve iletişim için kullanılacak makine ve sistemlerin özellik ve tiplerinin belirlenmeleri yapılır (Görsel 1.7).

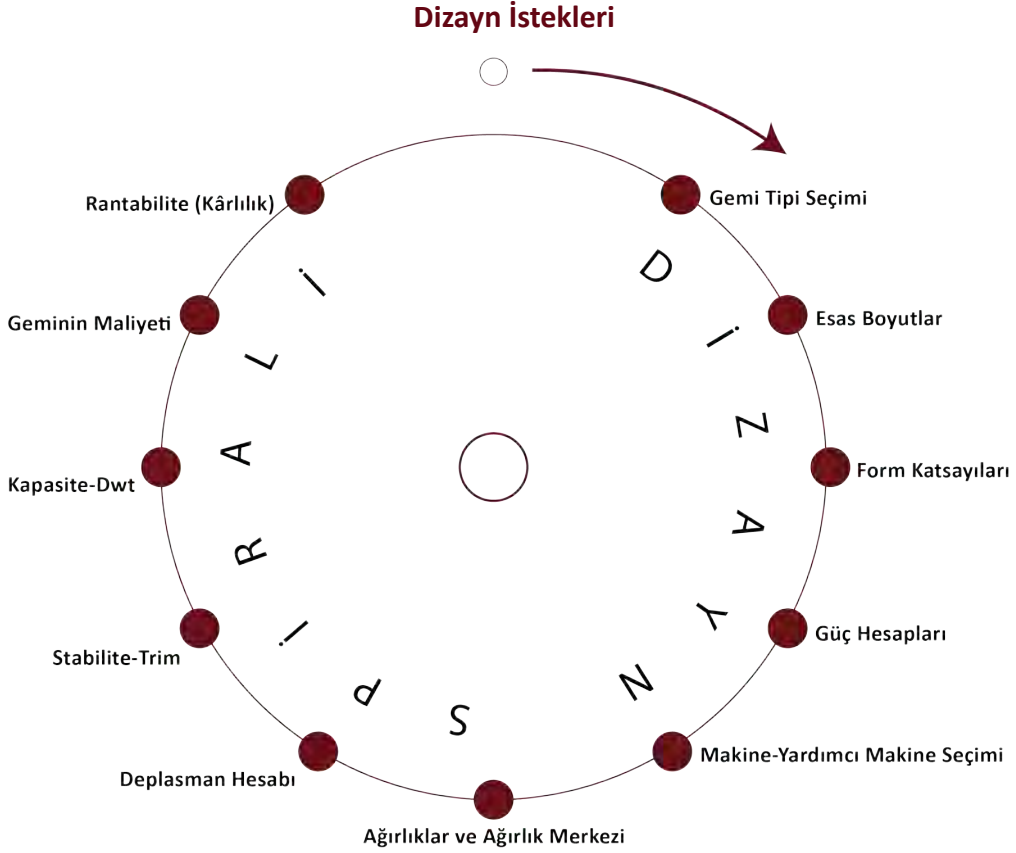


Görsel 1.7: Yapı elemanları dizaynı yapılmış gemi

Kavramsal tasarım süreci sonucunda inşa projesi için ön malzeme listesinin çıkarılması, işçilik maliyetlerinin hesaplanması, dolayısıyla geminin inşa fiyatı hakkında ilk yaklaşımların yapılması mümkün olmaktadır. Projenin içeriğine göre değişmekle birlikte genellikle kavramsal tasarım sürecinin çıktısı olarak aşağıdaki bilgiler, belgeler ve hesaplamalar hazırlanmaktadır.

- Kısa teknik şartname
- Genel yerleşim planı
- Endaze ve takıntılar planı
- Makine dairesi yerleşim planı
- Ön-orta kesit planı
- Ekipman numarası hesabı
- Boş gemi ağırlık hesabı
- Yükleme sınırı (fribord) hesabı
- Tonaj hesapları
- 3B dış görünüş modeli
- Hız ve güç hesabı
- Ön elektrik yük analizi
- Ön ısı yük hesabı
- Yakıt tüketim hesabı
- Risk değerlendirmesi ve risk yönetimi
- Ön maliyet hesabı
- Bölmeleme, kapasite, yükleme, denge (stabilite) ve boyuna mukavemet hesapları

Dizayn spirali, geminin özelliklerinin birbirine bağlılığını ve dizaynın optimizasyon döngüsü içinde olduğunu göstermektedir (Şekil 1.1).



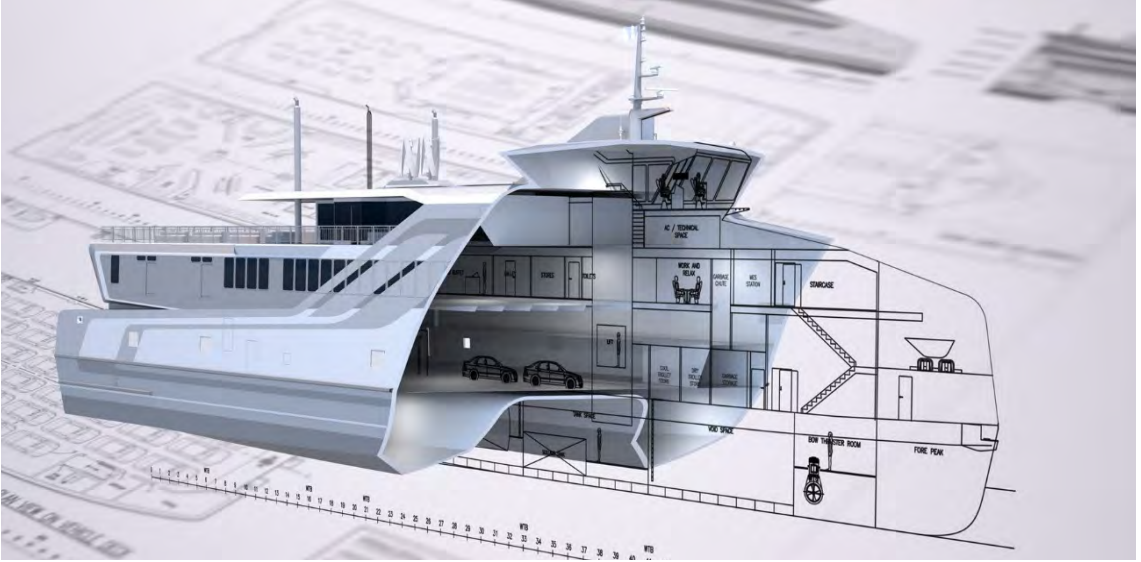
Şekil 1.1: Ön dizayn spirali

Ön dizayn aşamasında stabilite ve mukavemet, manevra ve denizcilik kabiliyeti, inşa ve işletme maliyetleri, direnç ve sevk özellikleri incelenerek geminin istenen performansa sahip olup olmadığı belirlenir. Gemi, istenen performans özelliklerine sahip değilse optimizasyon yeniden yapılır. Büyük değişiklikler yapılması da gerekebilir. Ön dizayn aşamasında alınan kararlar ve yapılan seçimler geminin tüm teknik ve ekonomik performansını etkileyecektir. Bu nedenle ön dizayn aşamasında kullanılan yöntem ve tekniklerin güvenilir olması son derece önemlidir.

1.1.2. Gemi Gövde Tasarımı

Bir geminin gövdesinin yapısal tasarımı, geminin toplam yapısal tasarımının yaklaşık %70'ini oluşturur. İlk olarak gemi üzerindeki yükler hesaplanır. Burada klas kuruluşu kuralları devreye girer. Kural kitaplarında, gemi gövdesindeki dalga yüklerinin hesaplanması için özel formüller bulunur. Durgun su eğilme momenti, dalga eğilme momenti ve kesme kuvvetleri bu formüller kullanılarak hesaplanır. Bu yük değerleri, tüm yapısal tasarım sürecinde ayar noktaları olarak hareket eder.

Gemi dizayn aşamasında gemi yapı elemanlarının konumu tasarım programları ile sanal düzlemde yapılan çizimlerle gösterilir. Çizimlerin sonucunda ortaya çıkan projeye göre gemi inşa edilir. Gemi gövdesi; geminin boy yönünde orta kesite paralel kesitlerle bölünmesi ile elde edilen en kesit planı, geminin düşey yönde yüklü su hattına paralel kesitlerle bölünmesi ile elde edilen su hatları planı, geminin iskele veya sancak yönünde orta simetri düzlemine paralel kesitlerle bölünmesi ile elde edilen batok eğrileri ve profil planı oluşturularak belirlenir. Geminin gövde formu, uzunluğu ve genişliği geminin çalışma amacına göre farklılıklar gösterir (Görsel 1.8).



Görsel 1.8: Feribot dizaynı

Bilgisayar ortamında gemi gövdesi modellendikten sonra oluşturulan model üzerinden teçhiz çalışmaları yapılır. Geminin genel geometrisi ve mahal planları oluşturulduktan sonra, donatım adı verilen gemi üzerinde bulunacak ana makine, hidrolik sistemler, seyir sistemleri, boru hatları, kablolar ve diğer tüm ekipmanların modellenmesi yapılır. Modellenen ekipman, geminin içine güvenlik şartları da göz önünde bulundurularak operasyonel bakımdan en uygun şekilde yerleştirilir. Üç boyutlu modeli tamamlanan tasarım için gemi sahibi veya firma temsilcilerinden onay alındıktan sonra gerekli üretim çıktıları hazırlanır.

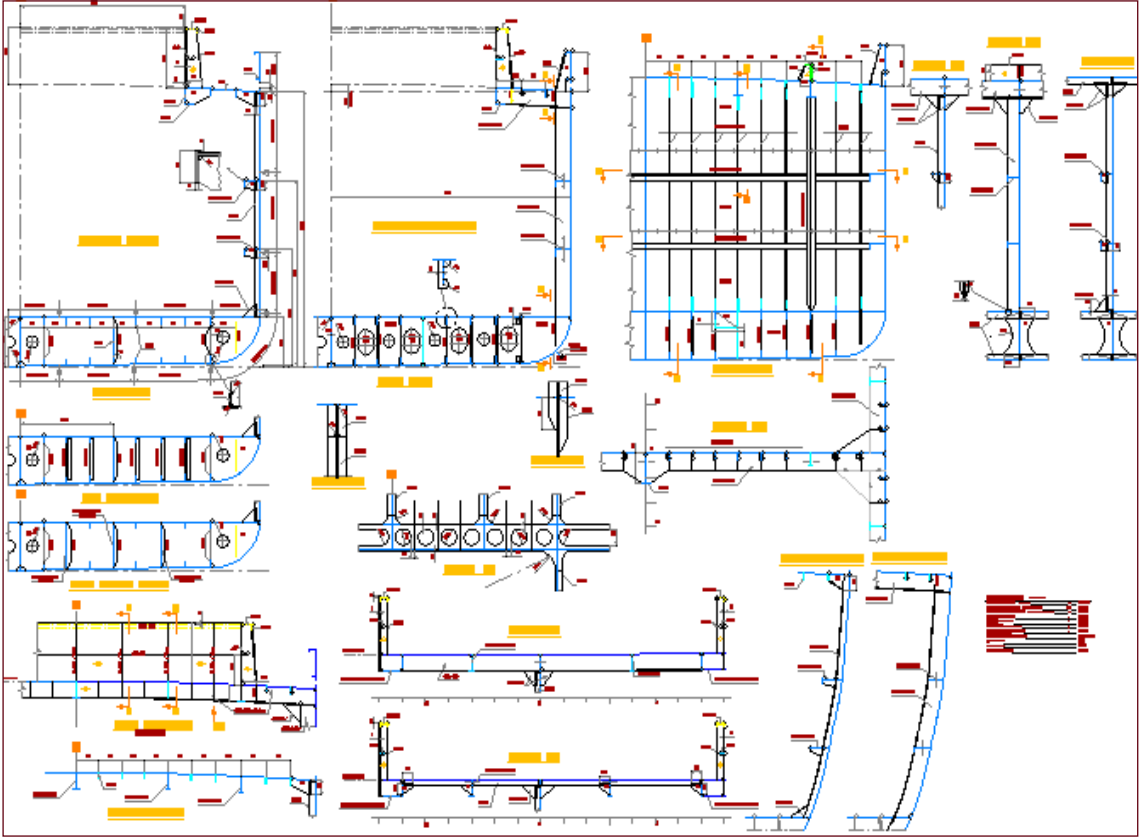
Gemideki ana ve yardımcı makinelerin, boruların, havalandırma kanallarının, kablo yollarının, merdivenlerin ve diğer donatım elemanlarının güvenli bir şekilde yerleşimi ve çalışması dizaynın iyi yapılmasına bağlıdır. İyi bir dizayn yapmak için donatım elemanlarını ve bunların özelliklerini, geminin çalışma koşullarını, inşa esnasındaki koşulları ve klas kuruluşlarının kurallarını iyi bilmek gerekir.

Klas kuralları, mühendislik temellerine dayalı bilgilerin geminin güvenli bir şekilde inşası ve işlenmesine yönelik olarak düzenlenmiş hâlidir. Aynı zamanda uluslararası kurallara uygun bir şekilde deniz ve çevresini de koruyucu yönü vardır. Gemiye klaslayan kuruluş, bu kurallar çerçevesinde

fonksiyonel dizaynından itibaren gemiyi devamlı kontrol altında tutar. Gemi işletilmeye başlandığında bile klas kuruluşunun etkinliği devam eder.

1.1.2.1. Gemi Orta Blok Tasarımı

Geminin boyuna mukavemeti, orta blok bölümünün kesit modülüne bağlıdır. Bu da gemi orta blok bölgesindeki yapısal elemanların boyutlarına ve yerleşimine bağlıdır. Gemi orta blok üzerinde bulunan yapısal elemanların boyutları ve yerleşimi, geminin boyuna eğilme momentini belirler. Boyuna eğilme momentleri, kesme kuvvetleri ve eğer zorunlu ise burulma momentlerini kapsar. Gemi boyunca en kesit değerleri (kesit modülleri ve atalet momentleri) ile öngörülen yükleme durumları için ağırlık dağılımları da belirtilmiş olmalıdır (Şekil 1.2).

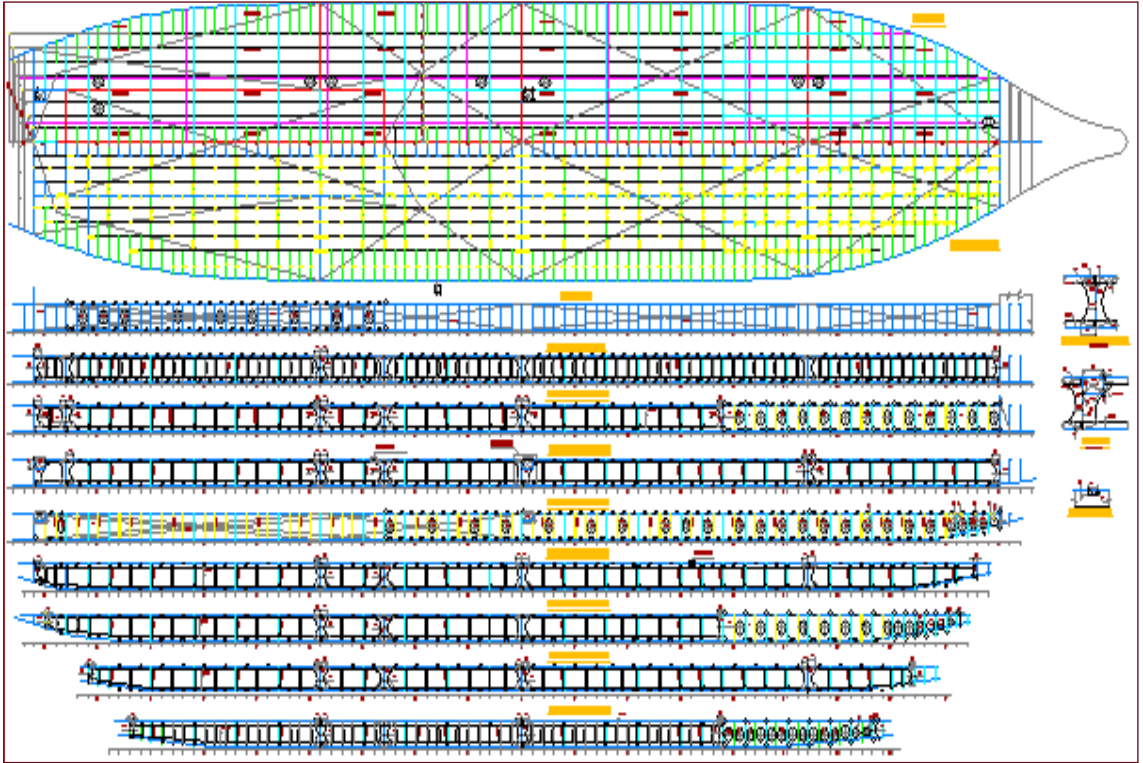


Şekil 1.2: Orta blok tasarım projesi

Yük hesabı yapılan geminin orta kısmının tasarımı yapılır. Geminin tüm yapısal elemanlarının boyutları, topluca boyutlandırma olarak adlandırılır. Yük hesabından elde edilen değerler, boyutlandırmalara ulaşmak için kullanılır ve bu değerler her çerçevedeki yapı elemanları için hesaplanır. Hesaplanan boyutlara göre gemi ortası kesiti yapı resmi hazırlanır. Yapılan tasarım ile gemi ortası bölümünün nötr eksenini bulunur ve gemi ortası bölümünün kesit modülünün hesaplanması yapılır.

Orta blok tasarımı borda blokunu oluşturan postaların eğim şekli geminin endaze planına göre yapılır. Borda bloklarını oluşturan borda postaları arasındaki mesafe geminin boyuna dayanımına ve geminin taşıyacağı yükün tipine bağlı olarak belirlenir. Posta aralıkları arasındaki uzaklığın ölçü yeri geminin orta eksenidir. Postaların mukavemet ayaklarının yönleri, gemi orta eksenine dik gelecek şekilde orta eksen üzerinden bölünerek yerleştirilir.

Posta şekilleri, geminin formundan dolayı geminin baş, orta ve kış kesitlerinde değişmektedir. Postaların şekilleri montaj yapıldıkları yerlere; çeşidi, ölçülendirilmesi, mukavemeti ve bağlantı şekli gemi türüne göre tasarlanmaktadır. Örneğin bir tanker gemisi orta blok tasarımı ile bir yolcu gemisi orta blok tasarımı birbirlerinden oldukça farklıdır.

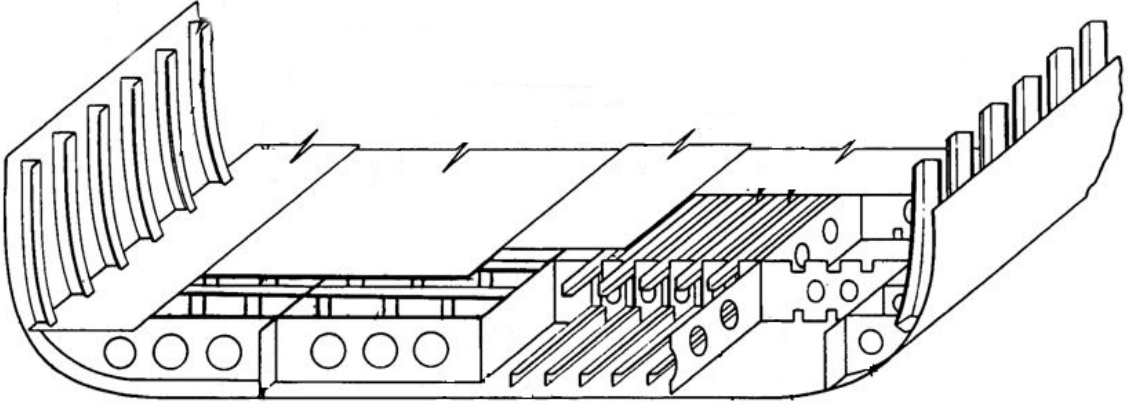


Şekil 1.3: Gemi dip yapı elemanları projesi

Bir geminin inşa ve işletim maliyetleri, taşıma kapasitesi, yerleşim özellikleri, sevk karakteristikleri, hız, stabilite, enine ve boyuna mukavemet ve yapısal dizayn özellikleri gibi temel teknolojik ve ekonomik performans karakteristiklerini etkileyen en önemli unsur gemi boyutları ve formudur. Gemilerin tasarımında dip yapısı, geminin formunu doğrudan etkiler. Gemi dip yapısının alt yüzeyi, gemi gövde formuna göre dizayn edilirken üst yüzeyi, geminin türüne göre şekillendirilir. Gemi dip yapısı hem gemi üzerine konulan yükü taşır hem de deniz suyunun gemi dibine etki eden hidrostatik yüklere dayanması için tasarlanır (Şekil 1.3).

Dip yapısında çizimi yapılan perdelerin yüzeylerinde hafifletme ve menhol deliklerinin yerleri belirlenir. Dip tankları üzerinde giriş menholleri vardır. Bu menhollerin üzerinden hiçbir zaman donatım geçirilmez veya bağlantı yapılmaz. Mümkün olduğu kadar bakım tutum için pompalar arasında insan geçişi kadar mesafeler bırakılır. Burada önemli olan unsur deniz suyu sistemlerini yerleştirmektir. Bunlar deniz suyu sandıkları, deniz suyu alıcıları, makine donatımlarına gidecek hat, iskeleden sancağa gidecek ana hat, valf ve filtredir. İskele sancak boru hattı, birçok devrenin boru hattı ile kesişir, bu yüzden iskele sancak boru hattının yerini iyi tayin etmek gerekir.

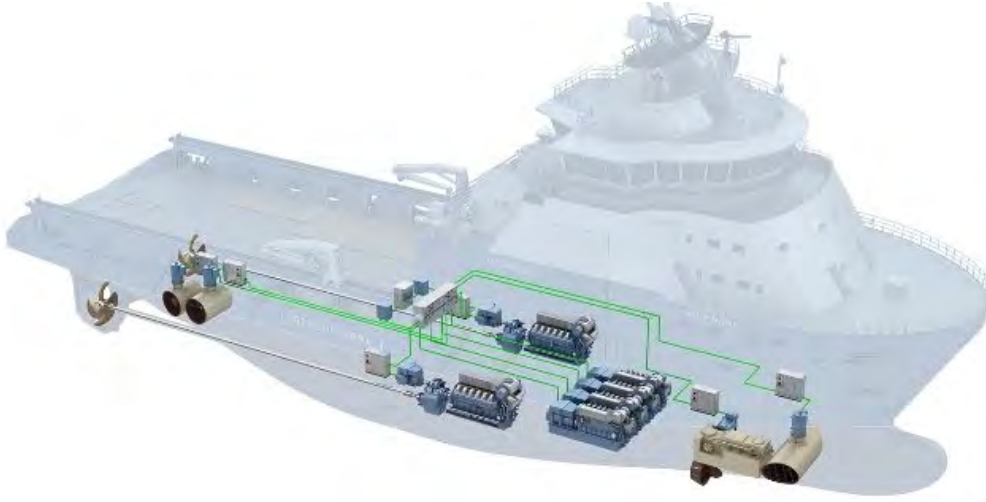
Gemi dip yapısında kullanılan perdelerin yerleşim şekline göre dip tanklar meydana gelir. Yangın pompası, sintine pompası, deniz suyu pompası, yardımcı deniz suyu pompası, bazı gemilerde tank yıkama pompası double bottomdan (dabil badım) akışkan alışı yapacağı için bu pompaların yerleri iyi tespit edilmelidir. Dökülen suların toplanması için sintine kuyuları makine dairesinin ön tarafına, iskele ve sancak olmak üzere iki yönde yapılır. Kıç tarafta bulunan alternatörün altına da bir sintine kuyusu yapılır. Öncelikle double bottomda bulunan devre pompalarının yerleştirilmesi yapılır. Deniz suyu pompaları emiş yapacağı için mümkün olduğu kadar dipte olacak şekilde tasarlanır. Balast pompaları ve klimalara su veren yardımcı deniz suyu pompaları, tankerlerde tankları yıkamak için kullanılan pompalar, deniz suyu pompalarına yakın olarak soğutucular konur. Yakıt transfer pompaları, çamur pompaları, yağ pompası ve yağ soğutucuları yağ yakıt akışkanlarını transfer edecekleri için yanlarına deniz suyu pompasını koymak mantıklı değildir. Bunların yerlerini tespit ederken tank düzenlemelerini de dikkate almak gerekir.



Şekil 1.4: Gemi dip yapı elemanları projesi

Proje sürecinde tank yerlerinin değişmesi veya yapılan hesaplamalarda istenen değere ulaşmaması durumunda yerleşimi yapılan deliklerin yerleri veya boyutları değiştirilebilir. Gemide bulunan yapısal elemanların mukavemeti klas kuruluşlarının şartlarını yerine getirecek yeterlilikte olmalıdır (Şekil 1.4).

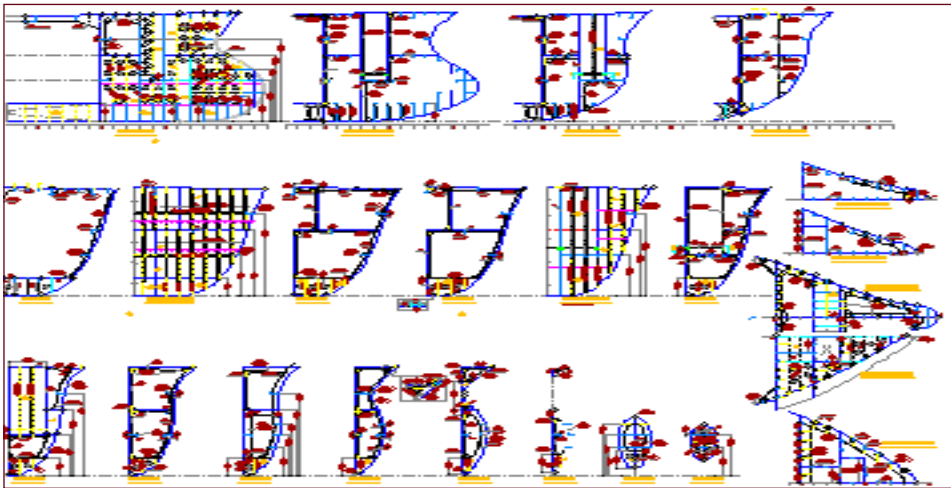
Dizaynı yapılan gemide sevk sisteminin seçilmesi son derece önemlidir. Sevk sistemleri, makine dairesi ve dümen dairesinin tasarımını doğrudan etkilemektedir. Konvansiyonel sevk sistemine göre tasarlanmış bir gemide ana makine, merkez hatta olacak şekilde konumlandırılır. Boru sistemlerine göre pompanın montaj yeri belirlenir. Örnek olarak yağ borusu iskele tarafından bağlantı yapılacaksa pompa o yöne konur ve bağlantı kolaylaştırılır. Kendinden dümenli sevk sistemlerinde yapılan tasarımlarda ise kullanılan mekanizmaya göre gemi dizaynı şekillendirilir (Görsel 1.9).



Görsel 1.9: Sevk sistemi tasarımı

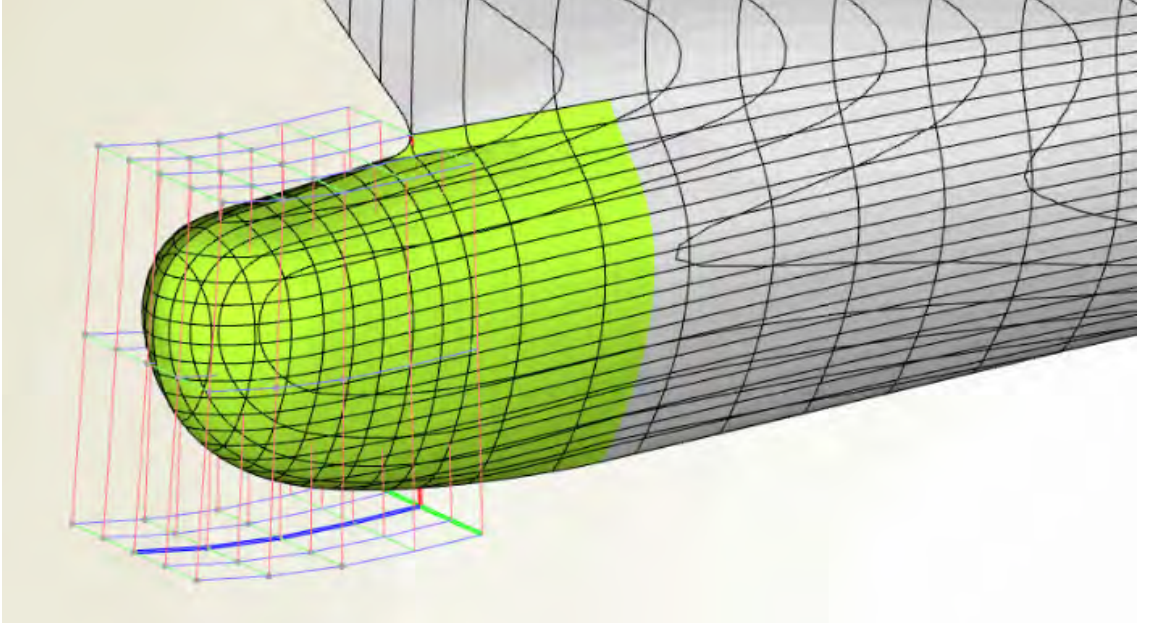
1.1.2.2. Baş Blok Tasarımı

Gemilerin baş blok tasarımının çevresindeki yapıyla bağlantısı, geminin mukavemetinin devamını sağlayacak şekilde olmalıdır. Ani kesit değişimlerinden kaçınılmalıdır. Baş blok, denizden gelen zorlayıcı titreşimin sınırlı kalmasını sağlamalıdır. Gemi seyir hâlinde iken gemi gövdesinin en az titreşim yapacak şekilde tasarlanması gerekir. Titreşim kuralları; savaş gemileri, yolcu gemileri, yatlar, küçük balıkçı tekneleri, römorkörler vb. özel amaçlar için tasarlanan gemiler dâhil her tip deplasman gemisine uygulanır (Şekil 1.5).



Şekil 1.5: Baş blok tasarımı

Öngörülen gereksinimler için baş blokta baş pik tankı, zincirlik ve yumru baş tasarımı yapılır. Yumru başlı gemilerde yapısal düzenlemeler, yumru başın baş pik entegrasyonunu ve yeterli güçlendirmeleri sağlayacak şekilde yapılmalıdır. Yumru baş, gemilerin baş dalgasını sönmülemek veya tankerlerde olduğu gibi gemi form direncini arttırmak amacı ile dizayn edilir. Yumru başın genişliği, boyu ve formu özel bir inceleme ve değerlendirme ile ortaya çıkar (Görsel 1.10).



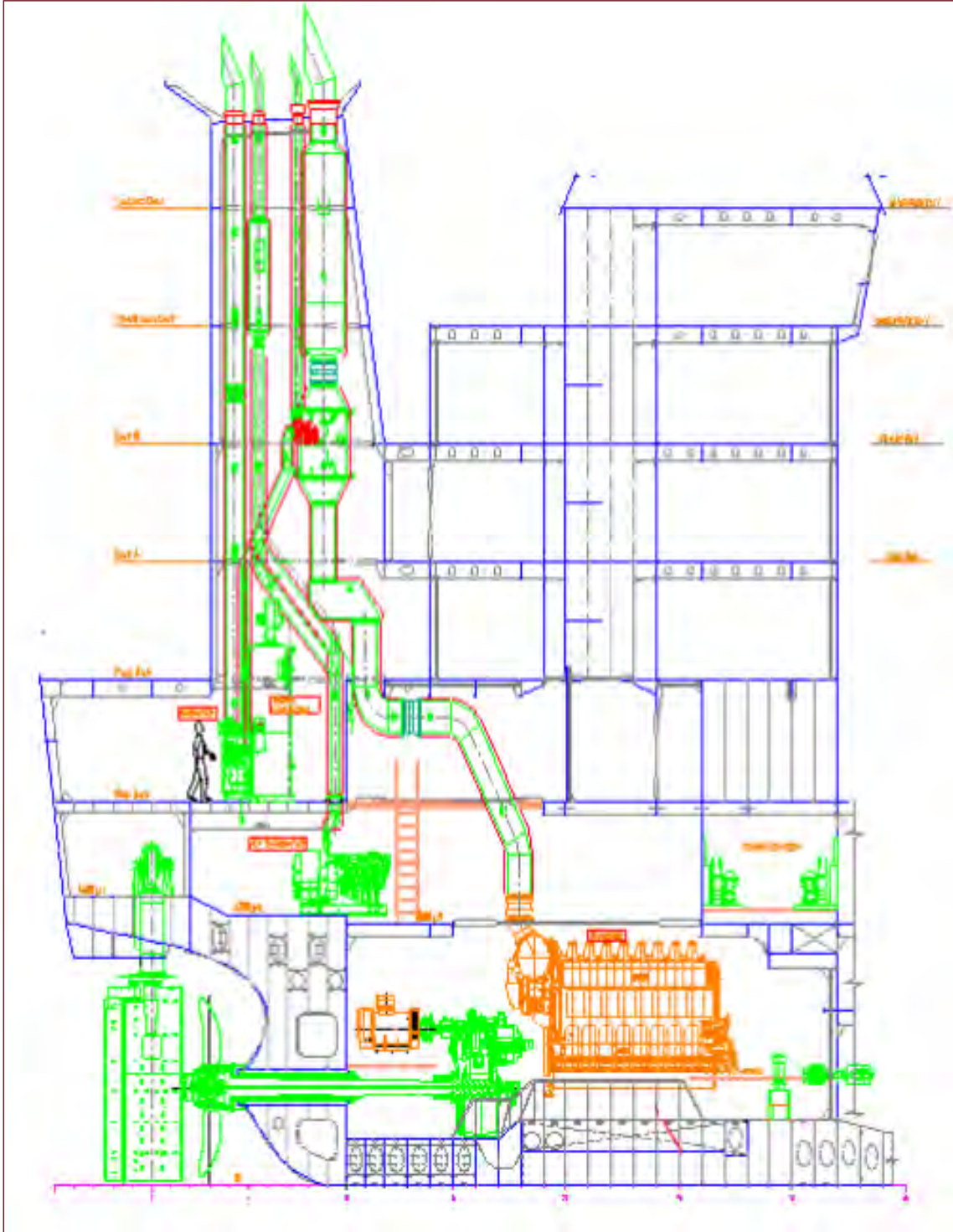
Görsel 1.10: Yumru baş tasarımı

1.1.2.3. Kıç Blok Tasarımı

Kıç blok gövdesi, gemi direncinin artmasına neden olabilecek girdapların oluşmasını önlemek için aerodinamik bir formda tasarlanır. Kıç gövdenin, dümenin ve pervane boşluğunun dizaynında pervane tarafından üretilen kuvvetlerin etkisinin en aza indirilmesine dikkat edilmelidir. Kıç blok iç hacmi tasarımı yapılırken bütün donatımların mümkün olduğunca rahat ulaşabilecek ve sökme takma işlemlerinin kolaylıkla yapılabilecek şekilde konumları belirlenmelidir. Donatımların çevresinde gerekli servis alanları bırakılmalıdır. Rahat dolaşım ve kontrol alanları sağlanmalıdır.

Konvansiyonel sevk sistemine göre tasarlanan bir geminin teçhiz yerleştirme işleminde ana makine kaidesinin yeri ve yürüme platformunun yüksekliği dikkate alınır. Genellikle yürüme platformu, ana makine bağlantı civatalarının hizasından gerçekleştirilir. Pompalar da bu yürüme yoluna göre yerleştirilir. Yürüme platformunun konumu önemlidir. Bunun nedeni yürüme yolunun alt kısmında çok çeşitli gemi tesisatının bulunmasıdır. Yürüme platformunun yüksek-

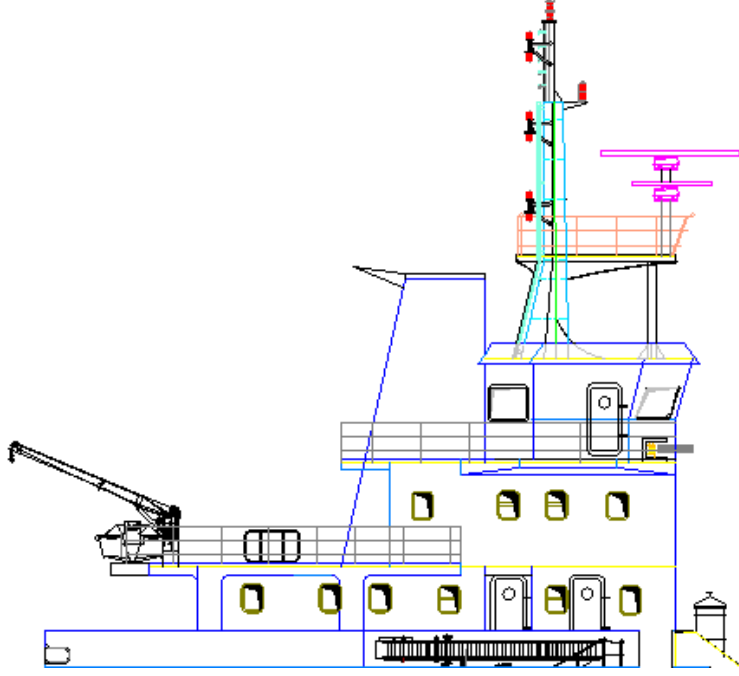
liđi ile konumu gemi tesisatına gre ayarlanmalı ve platform belli bir seviyede tutulmalıdır. Yrme platformları, gerektiđinde dmen dairedesi odasına ve seperatr odasına da yapılabilir (Őekil 1.6).



Őekil 1.6: Gemi kık blok tasarımı

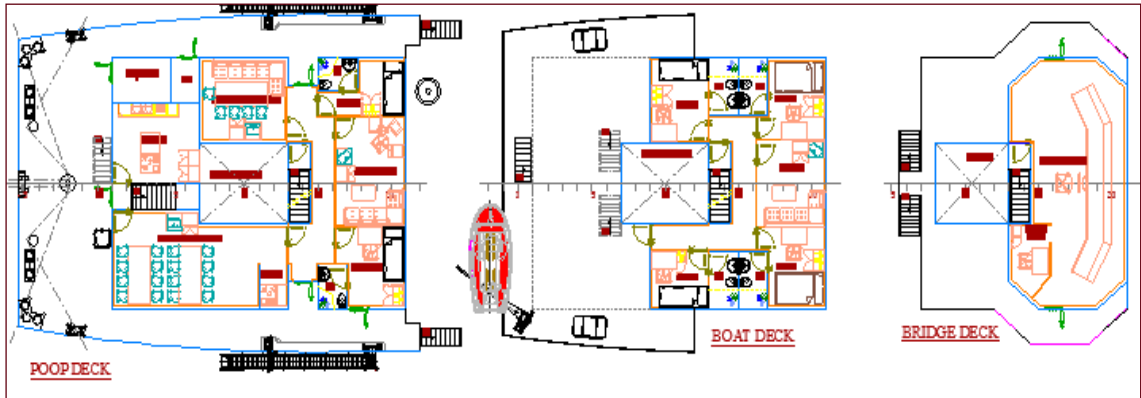
1.1.2.4. Yaşam Mahali Tasarımı

Yaşam mahalleri; kamara, lüks kamara, tıbbi tesisler (revirler), ofisler, eğlence ve dinlenme odalarını ayrıca yemekhane, çamaşırhane, kiler ve atölyeleri kapsar. Yaşam mahalleri kriterleri; mürettebatın yemek yediği, uyuduğu, eğlendiği, günlük faaliyetlerini gerçekleştirdiği mahallerin ve açık güverte alanlarının boyutsal ve fiziksel unsurları ile ilgilidir (Şekil 1.7).



Şekil 1.7: Gemi yaşam mahalli ve kaptan köşkü

Özellikle mürettebatın çalışma alanları, yolcuların konaklama alanları gibi yerlerde mümkün olduğunca gürültüyü düşük tutacak uygun önlemler alınmalıdır. Gemi yaşam alanları konfora uygun olarak gemi üzerindeki gürültüyü azaltmak ve personeli gürültüden koruyacak şekilde dizayn edilmelidir (Şekil 1.8).

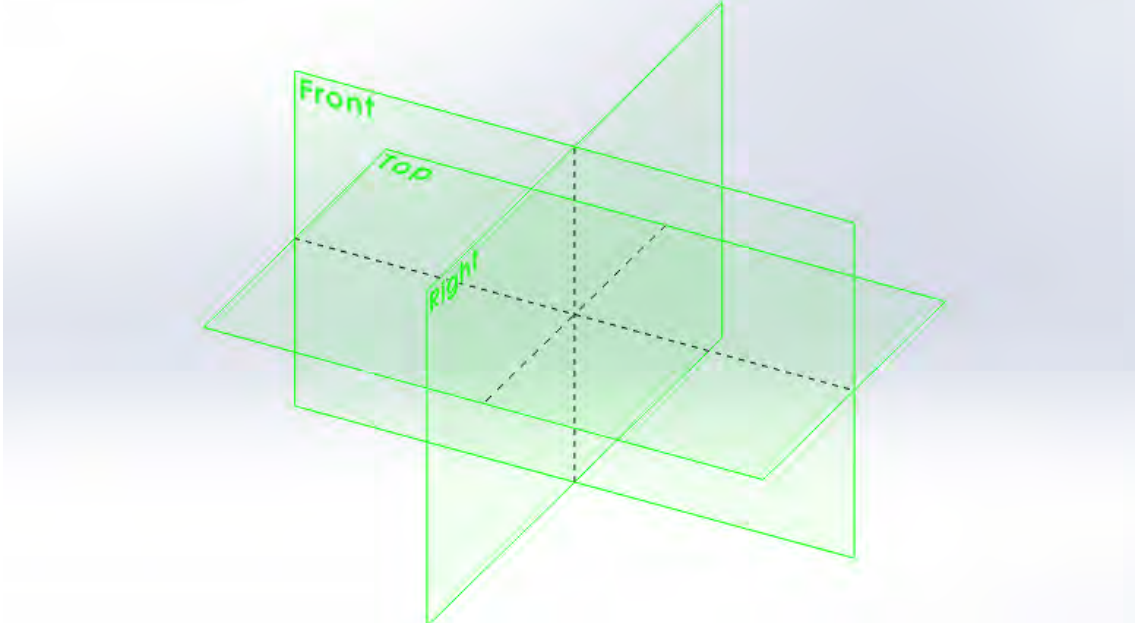


Şekil 1.8: Yaşam mahalli ve kaptan köşkü tasarımı

1.1.3. Taslak Çizim Uygulaması

Gemi inşa endüstrisinde oluşturulan gemi projesi uluslararası geçerlilikte olmalıdır. Bu yüzden gemi projelerinin bazı standartlara göre çizilmesi zorunludur. Klas kuruluşları; endüstri alanında dil olarak İngilizce'yi, teknik resim çizimlerinde kullanılan ölçülendirmede ISO Standartları'nı, ölçü birimini olarak da milimetreyi olarak kabul etmektedir.

Herhangi bir şekil oluşturmak için çizim düzlemlerinin ön görünüş (Front Plane/Frant Pley), üst görünüş (Top Plane/Tap Pley) ve yan görünüşünü (Right Plane/Rayt Pley) ilk önce kullanmak gerekmektedir. Eğik ve dairesel yüzeylere taslak açılmaz. Taslak, var olan düzlem ya da yüzeylere açılabilir. Bunun için program üzerinden uygun bir düzlem seçilmelidir. Genellikle taslak çizim için en uygun düzlem olarak ön görünüş seçilmektedir. Teknik resimde olduğu gibi nesnenin önden görünüşünü ifade eden kısmın bu düzlemde açılması, çizim kısmında kolaylık sağlayacaktır (Görsel 1.11).



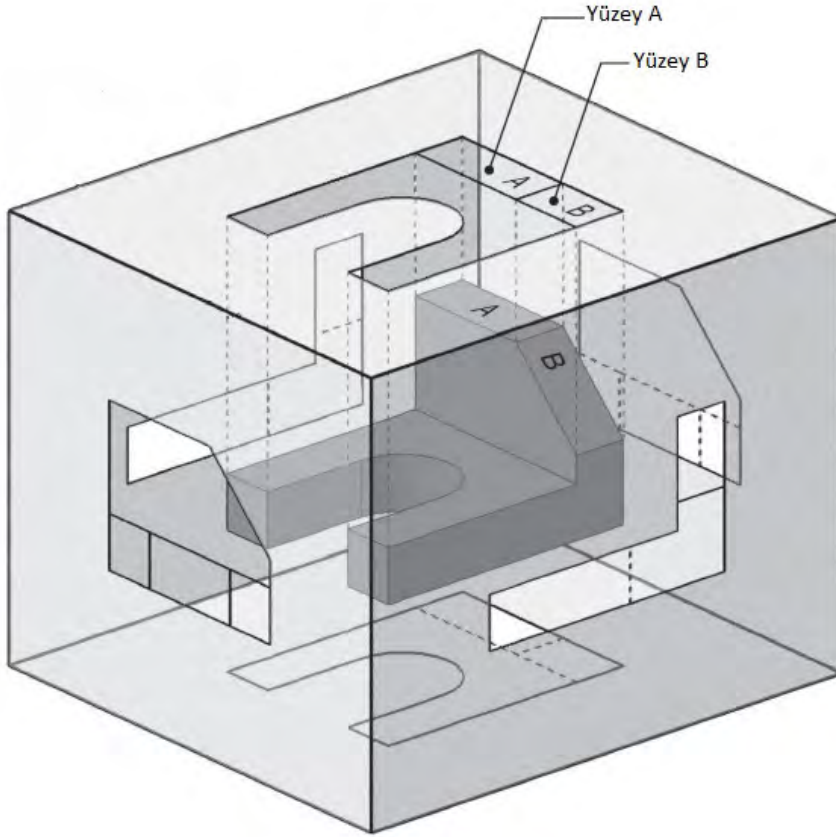
Görsel 1.11: Çizim düzlemleri

Çizim düzlemlerinde; taban, yükseklik ve kesme unsurları oluşturma, düz kenarlara radüsler ekleme, dairesel çoğaltma oluşturma, teknik resim görünümleri ekleme, teknik resme merkez çizgileri/merkez işaretleri ve ölçülendirmeler ekleme işlemleri yapılabilmektedir.

Bir düzlem üzerinde bulunan çizim bileşenleri, çizim programı ile düzenlenebilir. Tek bir çizim, farklı çizim bileşenleriyle farklı düzlemlere yerleştirilebilir. Mevcut parçaların düz yüzeyleri seçilerek doğrudan çizim düzlemi olarak kullanılabilir ve yeni unsurlar ilave edilebilir. Eğer parça üzerinde düz yüzey yoksa veya açılı unsur ilave edilecekse yeni çizim düzlemleri oluşturulabilir. Oluşturulan yeni düzlemler üzerinde 2 ve 3 boyutlu çizimler yapılabilir, kesit düzlemleri alınabilir ve tarafsız düzlem oluşturulabilir.

1.1.3.1. Görünüş Çeşitleri

Bir cismin, bir düzlem üzerine ışınların etkisiyle düşürülen görüntüsüne o cismin izdüşümü, görüntünün elde edilebilmesi için uygulanan metoda ise **izdüşüm metodu** denir. İzdüşümü meydana getiren bakış noktasının yerine, bu noktadan çıkan ışınların birbirine göre konumuna (konik-parallel) ve ışınların izdüşüm düzlemine geliş durumuna (dik veya eğik) bağlı olarak ortaya çıkan farklı izdüşüm metotları vardır. İzdüşüm kurallarına göre belli yerlerde, konumlarda ve yeterli sayıda çizilmiş izdüşümlere **görünüş** denir (Görsel 1.12).

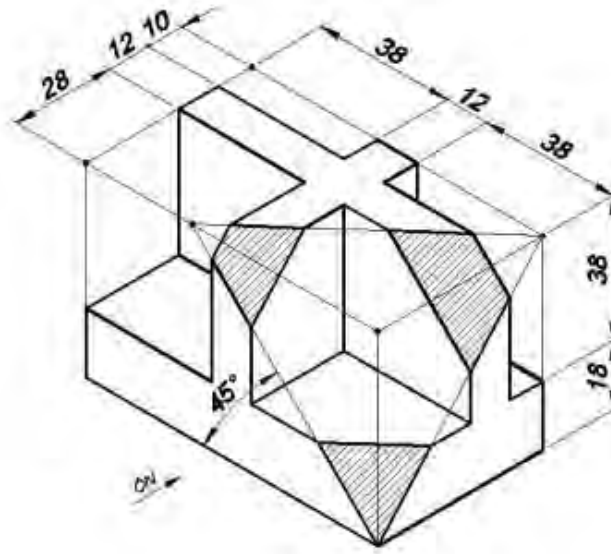


Görsel 1.12: Çizim düzlemleri

Görünüşü çizilecek parça, bakan kişinin gözlem noktasıyla izdüşüm düzlemi arasında bulundurulur. Böylece görünüş, parçanın arkasındaki izdüşüm düzleminde meydana gelir. Kapalı izdüşüm düzlemleri içinde tutulan parçanın bakış ön doğrultusuna göre elde edilen önden görünüşü alın düzlemine, bakış üst doğrultusuna göre elde edilen üstten görünüşü yatay düzlemine çizilir.

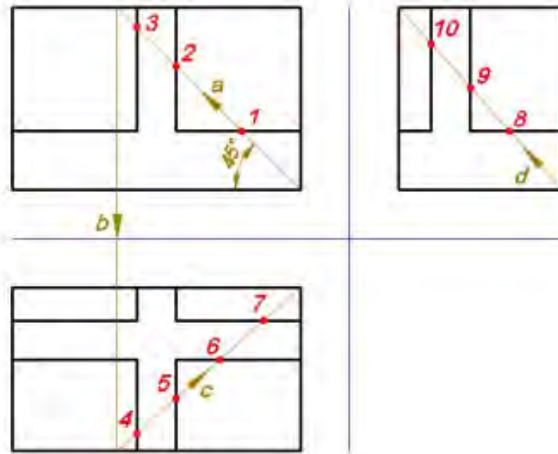
Perspektif resmi ve ölçüleri verilen parçanın ön, yan ve üst görünüşlerini 1:2 ölçeğinde çizmek gerektiğinde bir görünüşten diğerine bilgi taşımak için yardımcı çizgiler kullanılır. Uygulamada

bir parçanın eğik bir düzlemden kesilmesi durumunda, parçanın standart geometrik özelliği bozulacağından parçanın görünüşlerinin çizilmesinde yardımcı çizgiler kullanılmalı ve görünüşten diğerine bilgi taşıma işleminin yoğun olarak kullanılması gerekmektedir. Bu işlemin uygulanışı üç adım hâlinde gerçekleştirilir (Şekil 1.9).



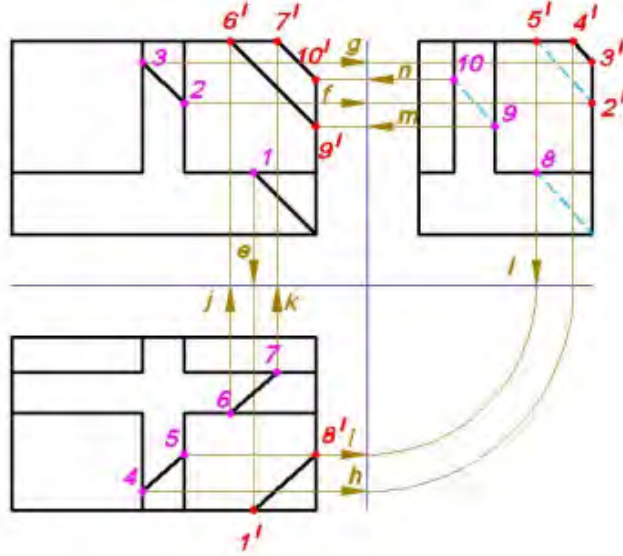
Şekil 1.9: Şeklin perspektif görünüşü

Birinci adımda sırasıyla a, b, c ve d yardımcı çizgileri çizilerek kesme düzleminin parçanın ayrıtlarını kestiği 1'den 10'a kadar olan noktalar belirlenir (Şekil 1.10).



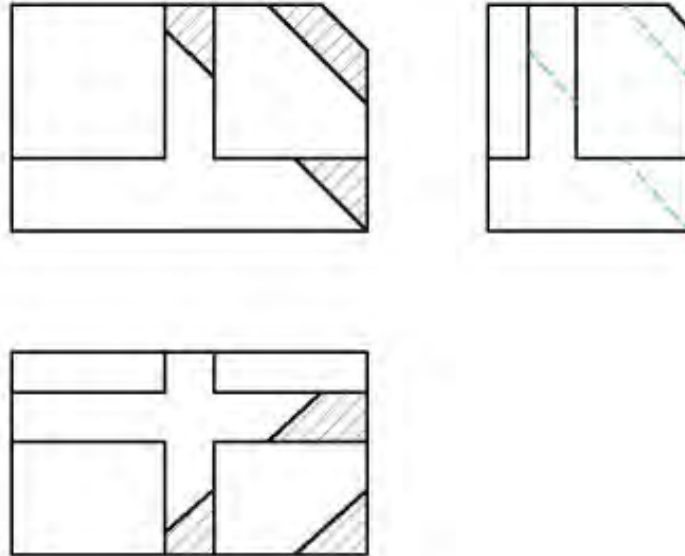
Şekil 1.10: Görünüş çıkarmada birinci adım

İkinci adımda yerleri belirlenen bu 10 noktadan e, f, g, h, i, j, k, l, m ve n yardımcı çizgileri çizilir, 1'den 10'a kadar olan noktalar bulunur, kesme işleminden dolayı parçaya eklenen ilave detayları ifade eden görünür ve görünmez ayrıtlar çizilir (Şekil 1.11).



Şekil 1.11: Görünüş çıkarmada ikinci adım

Üçüncü adımda görünüşler ortaya çıktıktan sonra bilgi taşımak için kullanılan yardımcı çizgiler resimden kaldırılmalı ve kesilen yüzeyler taranmalıdır (Şekil 1.12).



Şekil 1.12: Görünüş çıkarmada üçüncü adım



1.1. Uygulama: Gemi Bloklarının Modellenmesi

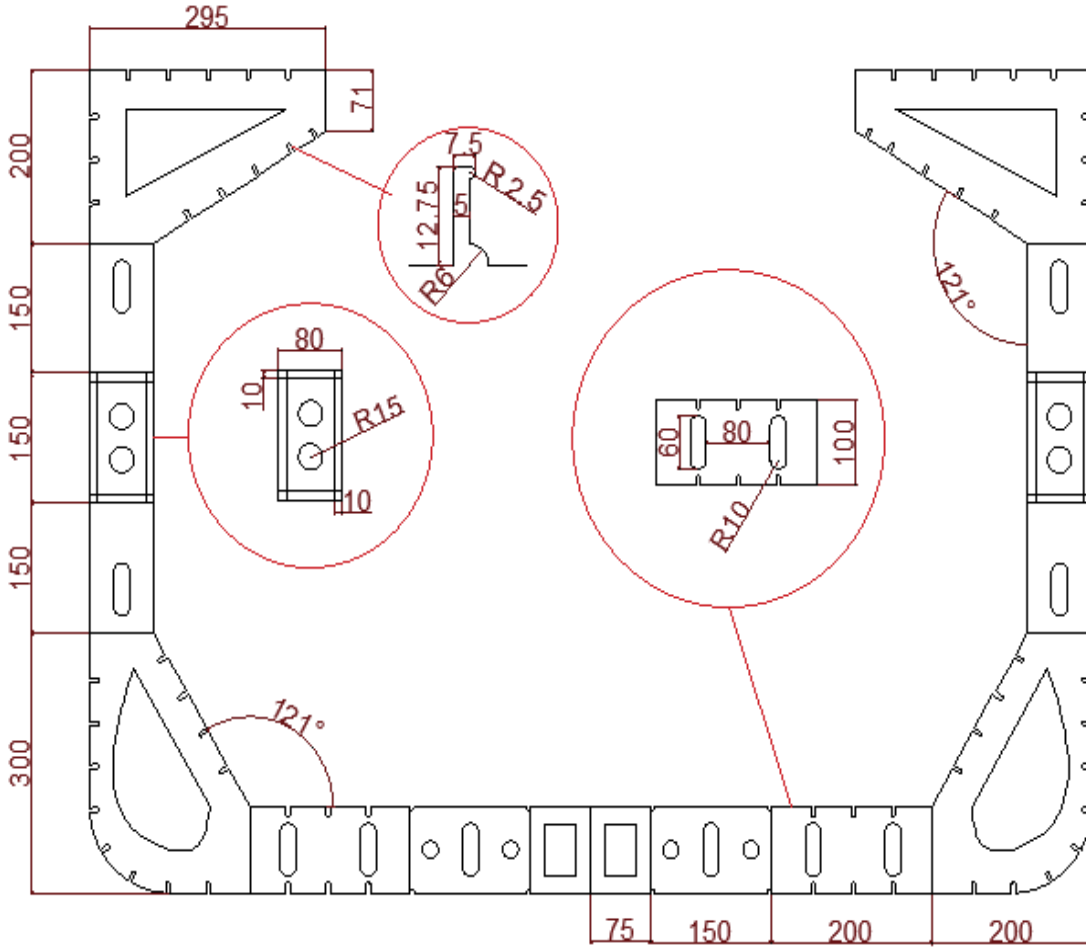
 Süre: 2 Ders Saati

▲ Amaç

Taslak çizme mantığını öğrenebilmek için aynı türde çizimleri belirleyerek 2 boyutlu çizim uygulamaları yapmak.

▲ Yönerge

Bilgisayar destekli tasarım programını kullanarak orta blok taslak çizimini gerçekleştiriniz (Şekil 1.13).



Şekil 1.13: Orta blok taslak çizimi

İşlem Basamakları

- a. Kullanılacak araç gereci hazırlayarak son kontrollerinizi yapınız. Bilgisayar başında vücut ergonominize uygun şekilde oturunuz. İş sağlığı ve güvenliği tedbirlerini alınız.
- b. Çizim düzleminizi x-y düzlemine göre ayarlayınız.
- c. Çizim düzleminde şekilde yer alan değerlere göre orta blok dip tasarımını orta ekseni sınırına kadar çiziniz.
- ç. Dip tasarımında yer alan menhol, hafifletme deliklerinin ve cugul kanallarının çizimini yapınız. Diğer cugul kanallarının çizimlerini kopyalama komutunu kullanarak oluşturabilirsiniz.
- d. Yapılan çizim uygulamasında sınır dışına çıkan çizimleri trim komutu ile kırpınız.
- e. Dip tasarım yapı elemanları orta eksene göre simetri görünümünde olduğundan oluşan çizimi mirror komutu ile aynalama yöntemi ile çoğaltınız.
- f. Borda posta çizimlerini ölçülerine göre yapınız.
- g. Postada yer alan menhol, hafifletme deliklerinin ve cugul kanallarının çizimini yapınız. Diğer cugul kanallarının çizimlerini kopyalama komutunu kullanarak oluşturabilirsiniz.
- ğ. Borda posta yapı elemanları orta eksene göre simetri görünümünde olduğundan oluşan çizimi mirror komutu ile aynalama yöntemi ile çoğaltınız.
- h. Orta blok düzlem postasının çizimlerini tamamladıktan sonra oluşan şekli kontrol ediniz.
- ı. Tamamladığınız postanın ölçülerine uygun olarak antet çiziniz.
- İ. Yazı komutundan yeterli punto yüksekliğini belirleyerek antet içinde yer alan bilgileri yazınız.
- j. Çiziminizin son kontrollerini yapınız.
- k. Çizim dosyanıza bir isim vererek dosyanızı kaydediniz.

▲ Kullanılacak Araç Gereç

Adı	Özelliği	Miktarı
Bilgisayar laboratuvarı		1 Adet
Bilgisayar	Tam donanımlı	1 Adet

▲ Uygulamaya İlişkin Değerlendirmeler

.....

.....

.....

.....

.....

▲ Alınan Değerler ve Sonuç

.....

.....

.....

.....

.....

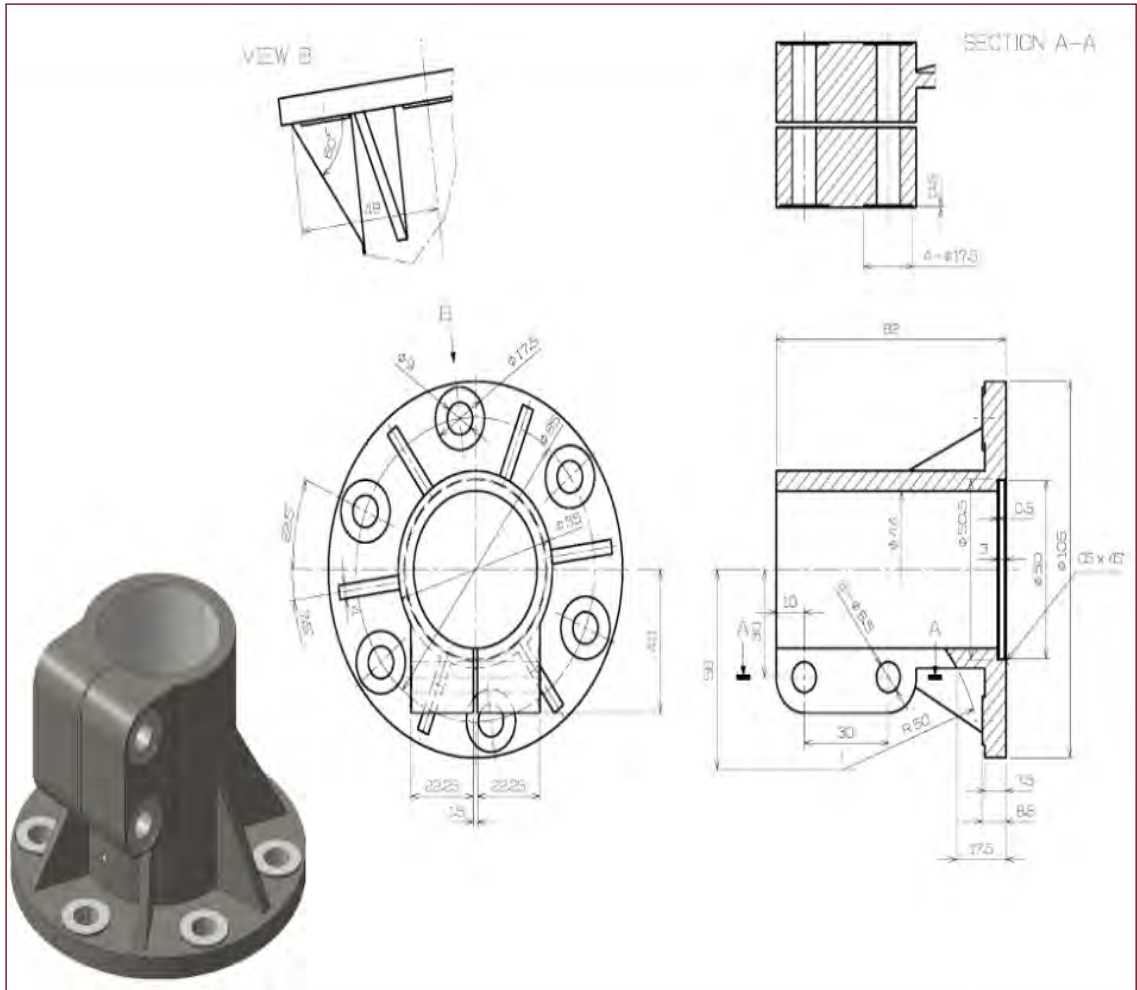
DEĞERLENDİRME		TARİH
		.../.../20...
ÖLÇÜTLER	VERİLEN PUAN	TAKDİR EDİLEN PUAN
1. Çizimi projeye uygun şekilde yaptı.	30	
2. Ölçü ölçek ve ölçülendirme verilerini doğru kullandı.	30	
3. Çizim komutlarını yerinde ve doğru kullandı.	20	
4. Çizimi zamanında bitirdi.	10	
5. İş sağlığı ve güvenlik tedbirlerini aldı.	10	
TOPLAM	100	

ÖĞRENCİNİN	ÖĞRETMENİN
Adı Soyadı:	Adı Soyadı:
İmza	İmza

1.2. ÜÇ BOYUTLU KATI MODELLEME

Üçüncü boyut, nesnelerin derinliğini ifade eder. Tasarım programlarında X ekseninde genişlik, Y ekseninde uzunluk ve Z ekseninde derinlik oluşturularak üç boyutlu nesneler elde edilmektedir. Üçüncü boyut, tasarım programları sayesinde tasarlanmış herhangi bir projenin modellenip gerçek hayatta nasıl görüneceğine dair fikir sahibi olunmasını sağlar.

Katı modelleme, üç boyutlu geometrik modellemenin en gelişmiş yöntemidir. Çizim programları ile oluşturulan geometrik şekle hacim, yükseklik ve derinlik kazandırarak nesnenin sanal ortamda üç boyutlu görüntüsü elde edilir. Katı modellerde nesnenin kapladığı alan ve boyut bire bir oluşturulabildiği için gerçek ortama uyarlanabilir. Katı modelleme ile nesnenin kesinleşen şekli, nesnenin fiziksel özelliklerine göre mekanik montajlar oluşturmak daha ayırt edicidir. Var olan bir nesnenin katı modeli oluşturulabileceği gibi prototip bir nesnenin de katı modeli oluşturulabilir. Katı prototip, parametrik olabilir ve bu da olası tasarım değişikliklerini kolaylaştırır (Şekil 1.14).

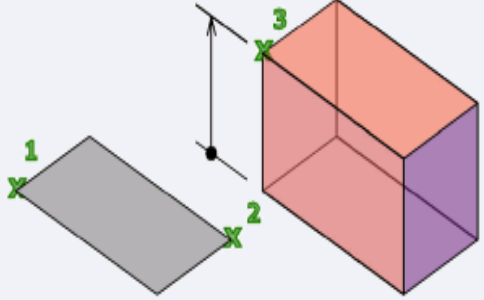
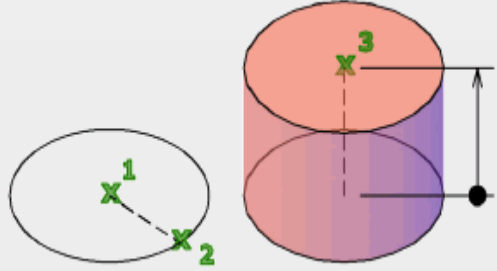
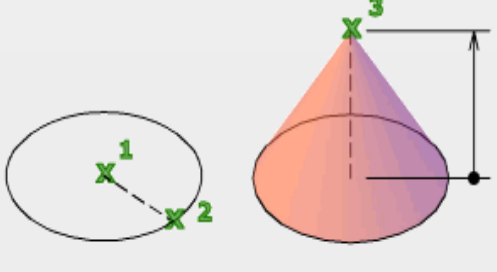


Şekil 1.14: İki boyutlu çizimlerin 3 boyutlu modele dönüştürülmesi

1.2.1. Üç Boyutlu Katı Modelleme Çizim Komutları

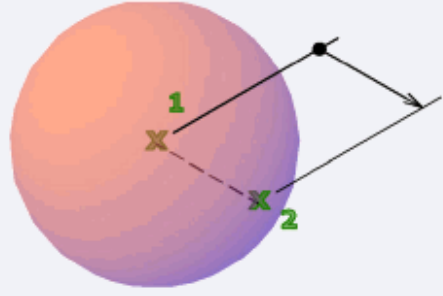
Modelleme programlarında üç boyutlu çizimler için hazır olarak tasarlanmış silindir, küp, küre, piramit vb. katı nesnelere kullanılır. Ayrıca standart nesnelere dışında farklı eğime ve şekle sahip nesnelere oluşturabilmek için döndürme, süpürme, profiller arasına malzeme ekleme vb. çizim komutları da kullanılır (Tablo1.1).

Tablo 1.1. Üç Boyutlu Katı Modelleme Çizim Komutları

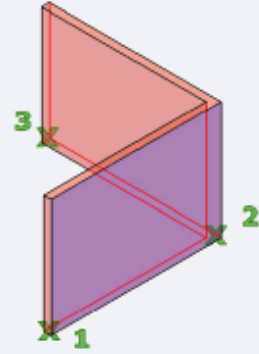
<p>Box (Baks)</p> <p>Kutu şeklinde dikdörtgen prizması veya küp çizmek için kullanılan bir komuttur. Üçlü eksen takımında 1. seçim kutununun taban alan başlangıç noktasını, 2. seçim kutununun taban alan bitiş noktasını, 3. seçim kutununun yüksekliğini temsil eder.</p>	
<p>Cylinder (Silindir)</p> <p>Üç nokta belirterek çizim düzleminde silindir şeklinde model oluşturma komutudur. Silindirin tabanı her zaman çalışma düzlemine paralel bir düzlemdir. 1. seçim silindirin taban alan merkez noktasını, 2. seçim silindirin taban alan bitiş noktasını (yarıçapını), 3. seçim silindirin yüksekliğini temsil eder.</p>	
<p>Cone (Kon)</p> <p>Bir noktaya, dairesel veya eliptik düzlemsel bir yüze simetrik olarak daralan dairesel veya eliptik tabanlı bir üç boyutlu katı oluşturma komutudur. 1. seçim koninin taban alan merkez noktasını, 2. seçim koninin taban alan bitiş noktasını (yarıçapını), 3. seçim koninin merkez noktaya göre yüksekliğini temsil eder.</p>	

Sphere (Sifir)

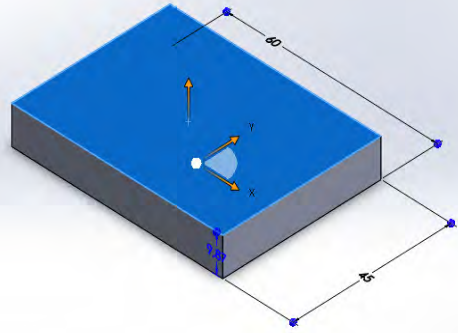
Bir merkez noktası ve yarıçap üzerinde bir nokta belirterek küre oluşturma komutudur. 1. seçim kürenin merkez noktasını, 2. seçim kürenin yarıçap uzunluğunu temsil eder.

**Polysolid (Polisolid)**

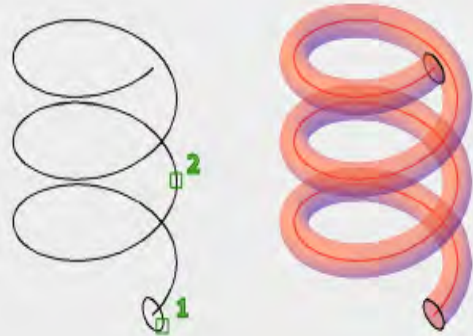
Sabit yükseklik ve genişlikte düz ve kavisli bölümlere sahip üç boyutlu duvar ve duvar dizini oluşturma komutudur. 1. seçim duvarın başlangıç noktasını, 2. seçim 1. duvarın bitiş noktasını ve 2. duvarın başlangıç noktasını, 3. seçim 2. duvarın bitiş noktasını temsil eder.

**Ekstrude (Ekstrüzyon)**

Bir katı unsuru oluşturmak için bir çizim ya da çizim kontürlerine en ve boy yönünde hacim kazandırmak için kullanılan modelleme komutudur.

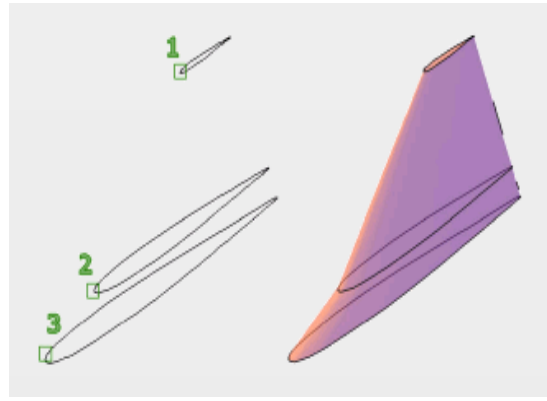
**Sweep (Sivip)**

Süpürme yöntemiyle katı model oluşturma komutudur. Şekli belirli olan unsuru, açık ya da kapalı bir yol boyunca sürükleyerek yol uzunluğu kadar katı model oluşturulmasını sağlar. 1. seçim çizim boyunca oluşturulacak şekli, 2. seçim oluşturulan yolun şeklini temsil eder.

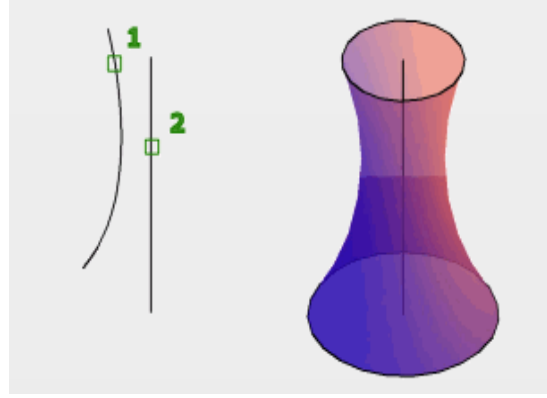


Loft (Loft)

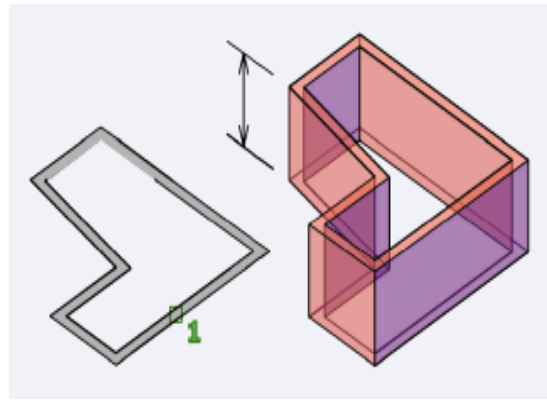
Loft katı model oluşturma komutu ile iki ya da daha fazla profilin arasına malzeme ekleyerek katı unsur oluşturulur. 1, 2 ve 3. seçim oluşturulacak unsurun şeklini ve mesafesini belirler.

**Revolve (Rivalv)**

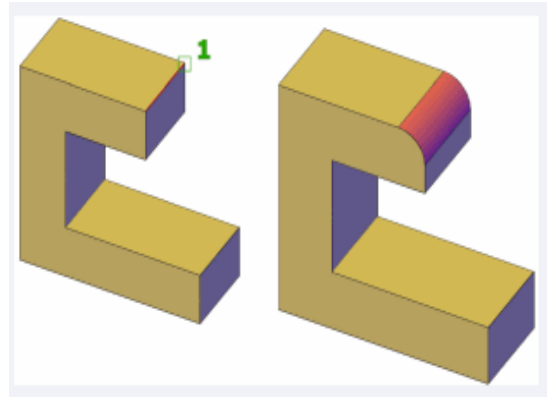
Döndürerek katı model oluşturma komutu ile bir çizimi ya da bir çizimin seçili kontürlerini bir eksen etrafında döndürerek katı bir unsur oluşturulur. 1. seçim unsurun dış yüzeyini, 2. seçim dış yüzeyin etrafını sardığı merkez hattı temsil eder.

**Presspull (Pirespul)**

Oluşturulan geometrik unsurun herhangi bir yüzüne veya 2 boyutlu geometrinin bir kısmına yükseklik uygulamak için kullanılan katı modelleme komutudur.

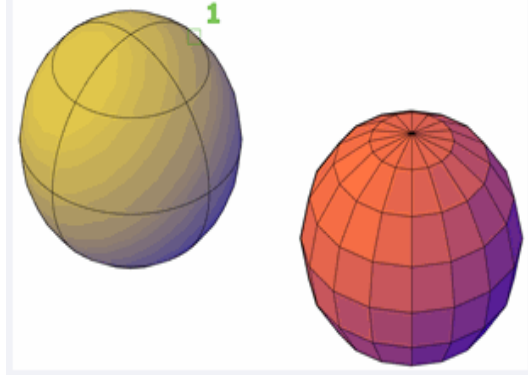
**Fillet Edge (Filt Eç)**

Bir katı modelin köşelerinde veya yüzey unsurunda bir ya da daha çok kenar boyunca yuvarlanmış bir iç ya da dış yüzey oluşturur.

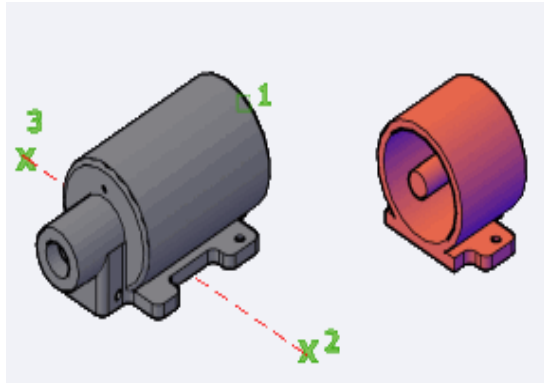


Smooth Object (Smut Objekt)

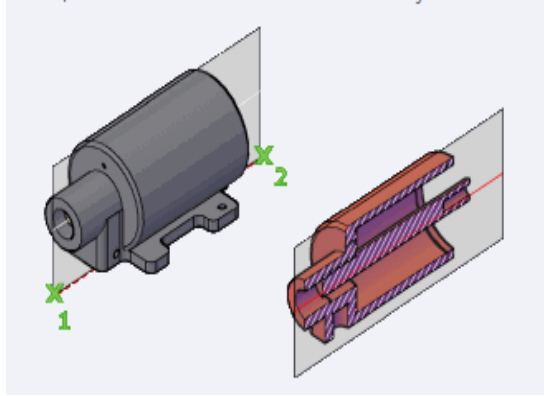
Smooth object komutu objenin yüzeylerinin keşiştiği yerlerdeki kenarlar üzerine yeni yüzeyler ekleyerek köşeli yüzey oluşmasını sağlar ve daha mozaiklenmiş bir görünüm oluşturur.

**Slice (Slays)**

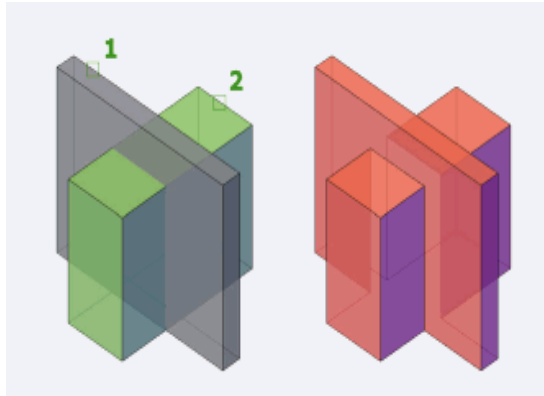
Mevcut nesneleri dilimleyerek veya bölerek yeni üç boyutlu katı nesne veya yüzeyler oluşturur. Dilimlenmiş nesneler, orijinal nesnelerin katman ve renk özelliklerini korur ancak elde edilen katı veya yüzey nesneleri, orijinal nesnelerin geçmişini tutmaz.

**Selection Plane (Selekşin Pleyn)**

Kesit düzlemi nesnelerin, 3B katı unsurların, yüzeylerin, ağların ve nokta bulutların bölümlerini oluşturur. Bir modeli analiz etmek, kesitleri paftalarda kullanmak üzere bloklar olarak kaydetmek ve nokta bulutlarından 2B geometrisini çıkarmak için kullanılır.

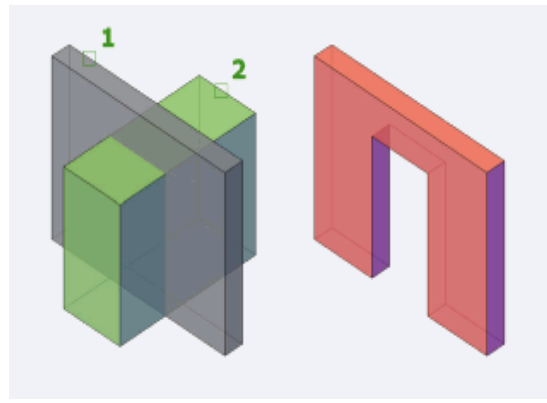
**Union (Yunyn)**

İki veya daha fazla üç boyutlu katı modeli, yüzeyi veya iki boyutlu bölgeyi tek bir bileşik katı unsur, yüzey veya bölge hâlinde birleştirme komutudur. Bölgeler, yalnızca aynı düzlemde bulunan diğer bölge nesneleriyle birleşir.

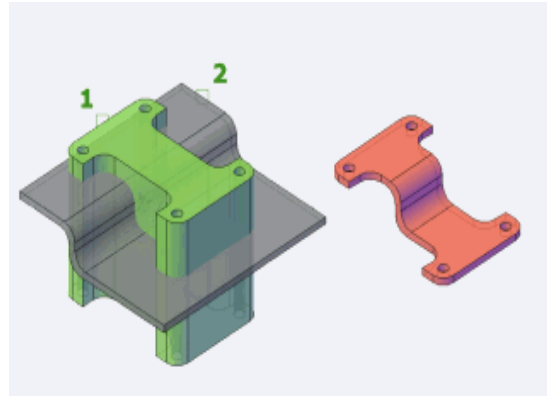


Solid Subtract (Solid Sabtrakt)

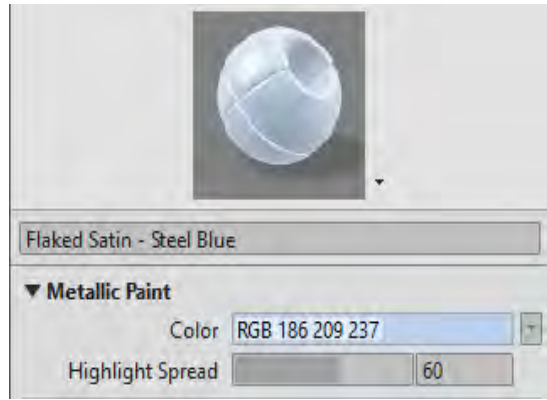
Mevcut üç boyutlu katı kümesini diğer örtüşen kümeden Subtract komutu ile çıkarma işlemi yapılabilir. Var olan geometrik nesnelere kümesi, çakışan diğer bir kümeden çıkarılarak iki boyutlu bölge nesnesi oluşturulabilir.

**Solid Intersect (Solid İntersekt)**

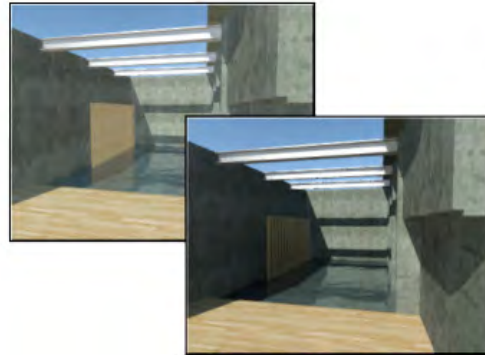
Üst üste binen katı unsurlardan, yüzeylerden veya bölgelerden üç boyutlu katı model, yüzey veya iki boyutlu bölge oluşturur.

**Material Browser (Materyal Bravzır)**

Katı model çizimlerin gerçeğe uygun görünmesi için kendilerine ait malzeme ile kaplanmasını sağlar. Malzeme Tarayıcı, malzemeler arasında gezinmeye ve bunları yönetmeye olanak tanır.

**Render (Rendir)**

Render; ekrandaki 3D resimleri, ışıkları, kaplamaların yansımalarını, arka planı, ışık yansımalarını, gölgeleri vb. yapılan işlemleri derleyerek fotoğraf formatına dönüştürmek için kullanılan bir komuttur.

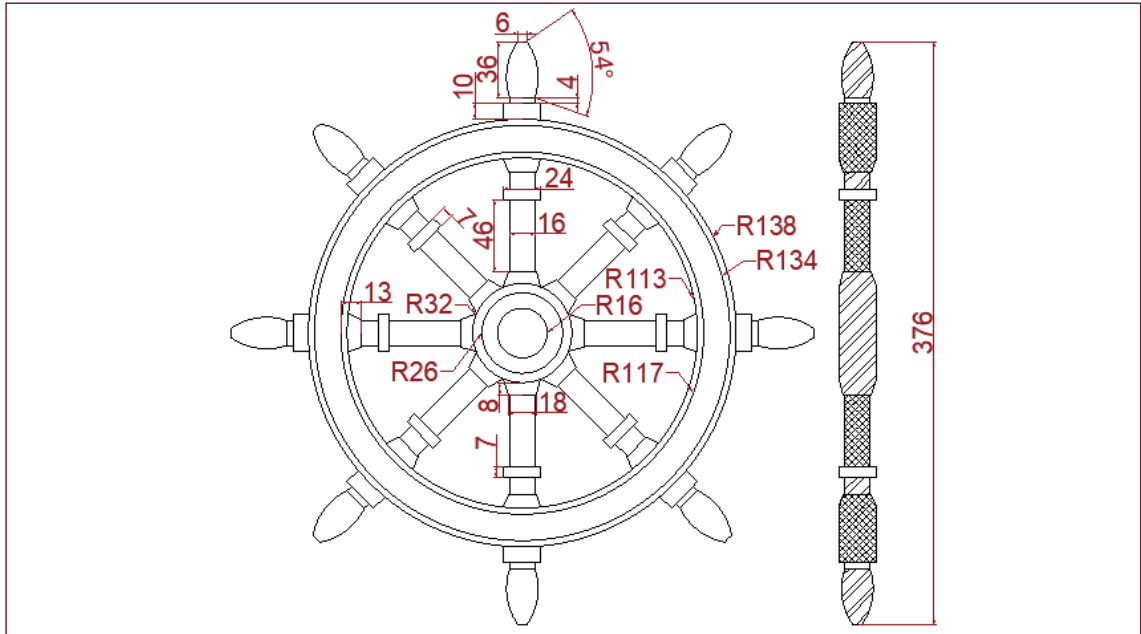


1.2.2. Üç Boyutlu Katı Modelleme Oluşturma

Tasarım programları ile katı modelleme sanal düzlem üzerinde oluşturulur. Sanal düzlem, uzay ortamında nesnelerin istenen yüzeyinde çalışılmasına olanak sağlayan sonsuz büyüklükte bir alan kabul edilir. Kullanılan komutlar ile düzlem üzerinde şekiller oluşturulur.

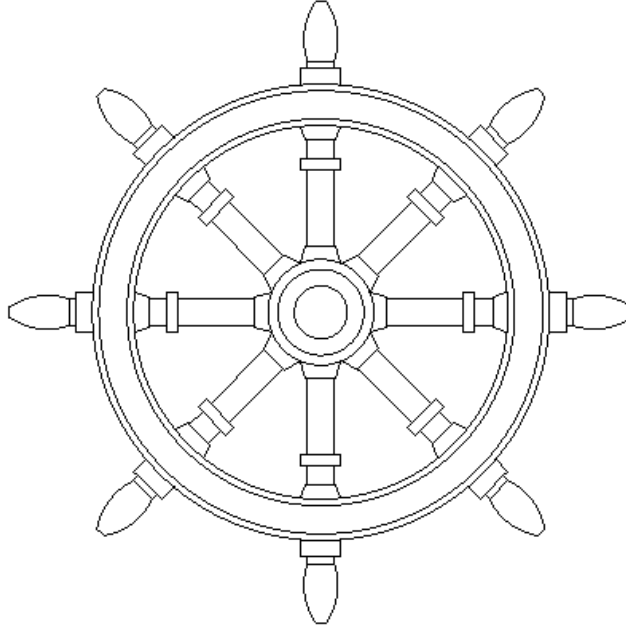
Modeli yapılacak unsur, gerçek büyüklüğünden, ölçekleme işlemi yapılarak modellenecek boyuta getirilir. Çizim üzerinde bulunan ve modellemede kullanılmayan ölçülendirme, yazı ve işaretler kaldırılarak gerekli sadeleştirme işlemleri yapılmalıdır. Modelleme sonrasında yüzeyin görünmeyen iç kısımlarında yer alan detay resimler azaltılıp sadeleştirilerek modellenecek hâle getirilir. Bu sayede küçültülmüş model üzerindeki aşırı sıklıktaki yapı elemanları azaltılarak zaman ve yapım kolaylığı bakımından kazanç sağlanır. Bir sistemin veya mekanizmanın parçalarının belirli bir sıraya ya da düzene göre modellemesi yapılır. Modelleme birkaç parçadan oluşabildiği gibi binlerce parçadan da oluşabilir. Bu nedenle modelleme sırasında hangi unsurun daha önce hangi unsurun daha sonra modellemesinin yapılmasının uygun olacağı işleme başlamadan önce planlanmalıdır.

- CAD programlarıyla üç boyutlu katı modelleme yapabilmek için öncelikle iki boyutlu model taslağının bir düzlem üzerine çizilmesi gerekir.
- İşlem yapılacak düzlem için mevcut profil ayarları, modellemesi yapılan unsura göre kişiselleştirilir.
- Dijital tasarım programı, düzenleme komutları aracılığı ile model taslağı tasarım programının top düzleminde oluşturulur.
- Model taslağın ölçülendirilmesi yapılarak boyutlarının istenen ölçülerde olup olmadığının kontrolü yapılır (Şekil 1.15).



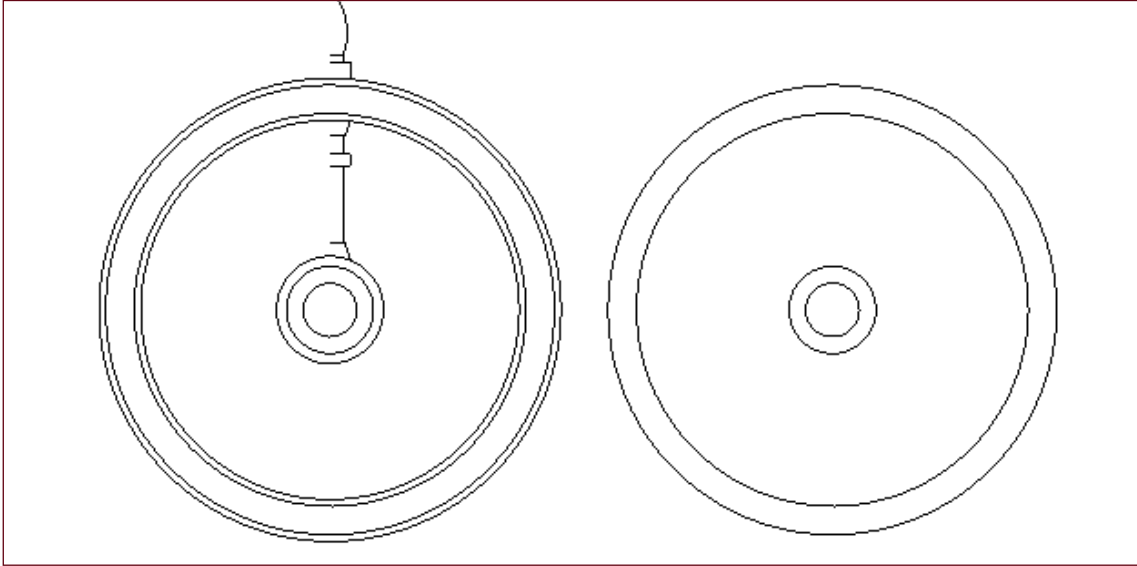
Şekil 1.15: Nostalji dümen taslak çizimi

- Taslak çizim üzerinde bulunan ölçülendirme, yazı ve işaretler kaldırılarak iki boyutlu düzlemde görünümü elde edilir (Şekil 1.16).



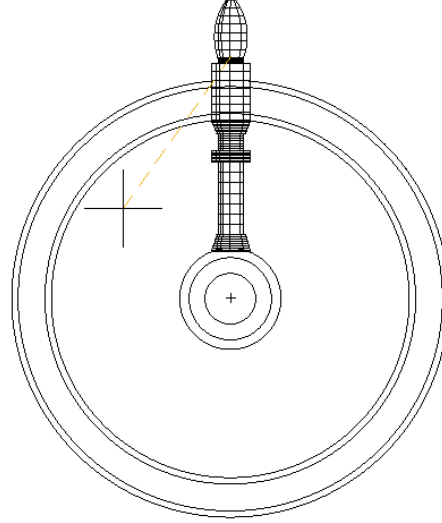
Şekil 1.16: İki boyutlu nostalji dömen

- Modellemeye uygun hâle getirmek için fazla olan çizimler taslak üzerinden kaldırılarak gerekli sadeleştirme işlemleri yapılır.
- Dömen simidi ve dömen göbeği objeleri seçilerek modelleme üzerine sonradan eklemek için kopyalanarak çoğaltılır (Şekil 1.17).



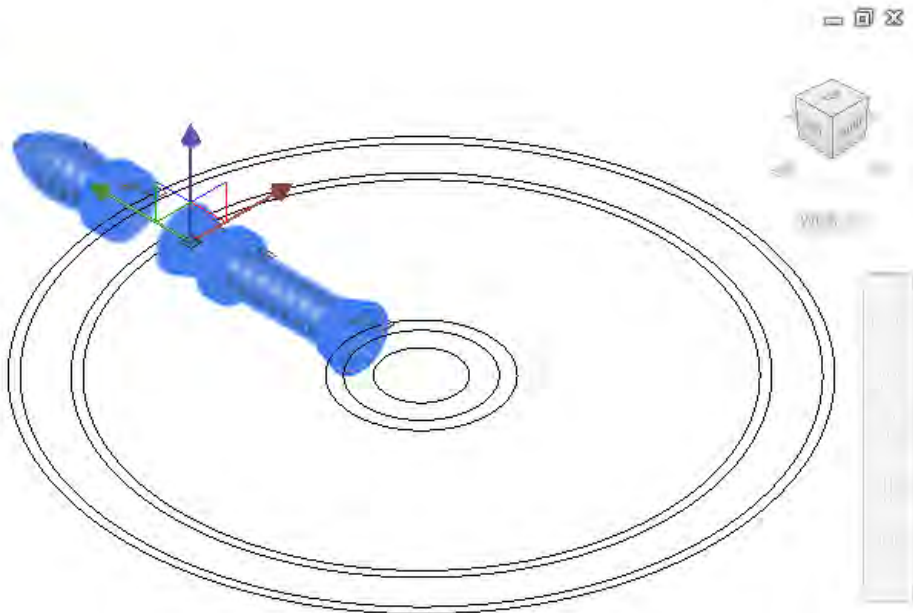
Şekil 1.17: Modelleme için sadeleştirme

- Dümen kolu için çizilen obje Join komutu ile bütünleştirilir.
- Revolve komutunu kullanarak 1. adımda dümen kolunun şekli seçilir. 2. adımda dümen kolunun merkez ekseninin başlangıç ve bitiş noktaları seçilir. 3. adımda merkez eksen etrafında dönüş açısı 360 derece olacak şekilde seçilerek dümen kolunun modelleme işlemleri yapılır (Şekil 1.18).



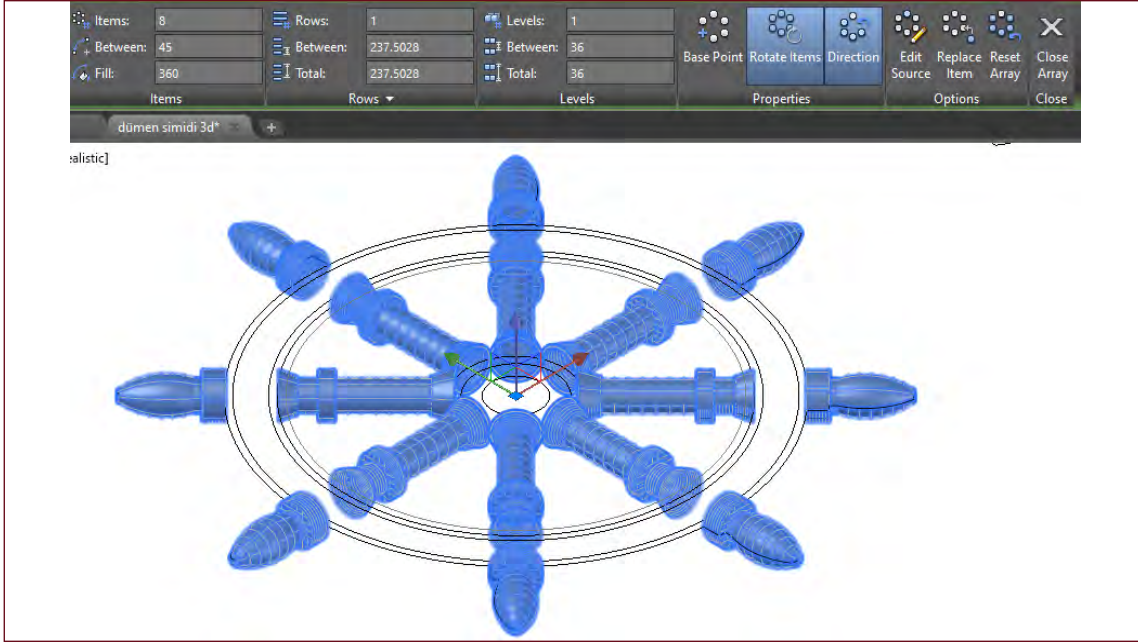
Şekil 1.18: Dümen kolu modelleme

- Düzlem görünümü izometrik olarak ayarlanır. Tasarımda dümen kolunun parçalı veya tek parça olmasına göre dümen kolunun dümen simidi üzerine geldiği nokta Slice komutu ile kesilebilir (Şekil 1.19).



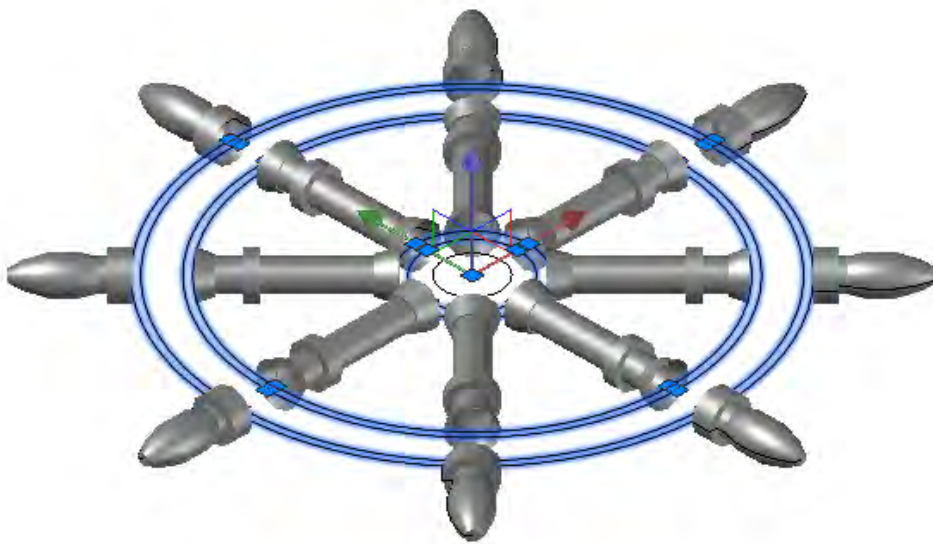
Şekil 1.19: Modelleme için düzlem belirleme

- Oluşturulan dümen üzerinde kullanılacak kol sayısını belirlemek için Polar Array komutu ile dümen merkez noktası seçilir, öğeler kısmına dümen kol sayısı 8 yazılarak kol sayısı belirlenir (Şekil 1.20).



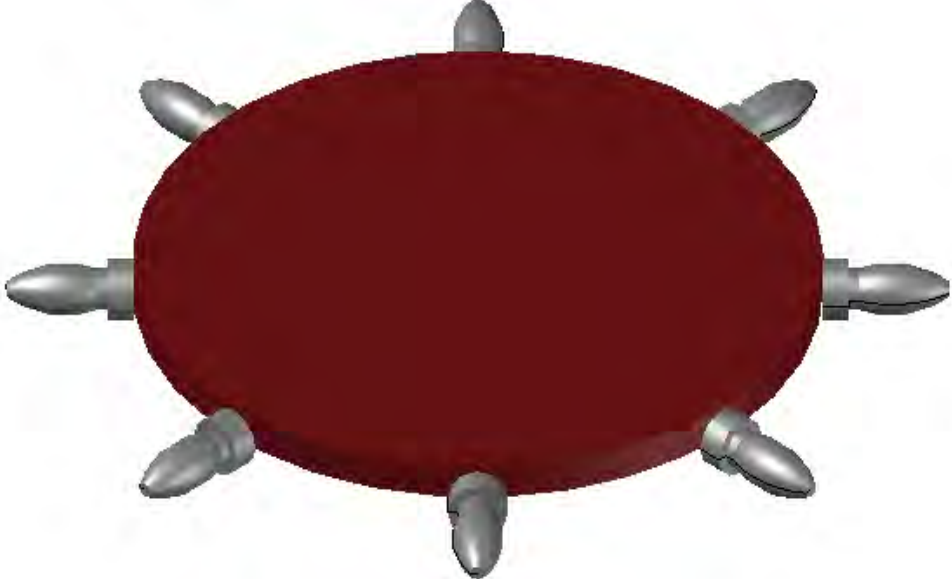
Şekil 1.20: Dümen kollarını çoğaltma

- Realistic mod seçilerek dümen kollarının görünümü incelenir.
- Dümen simidini ve dümen göbeğini oluşturan objeler seçilir (Şekil 1.21).



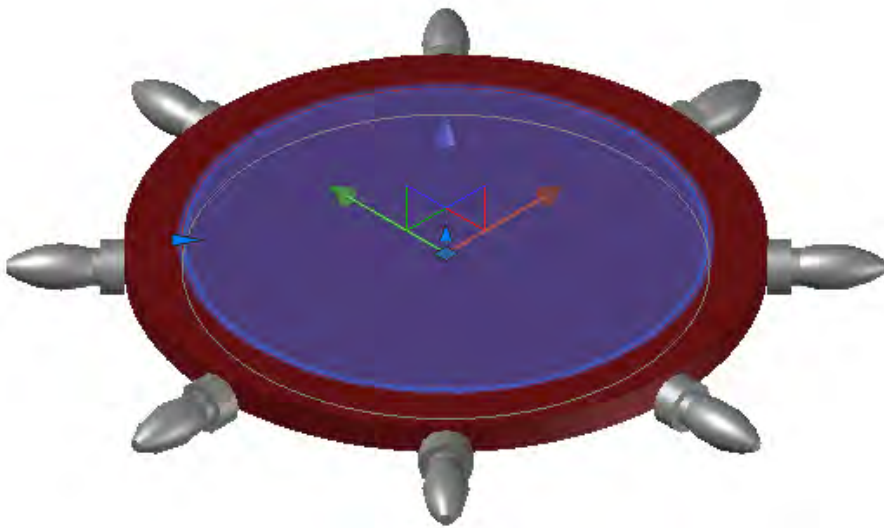
Şekil 1.21: Dümen simidi ve dümen göbeği seçimi

- Dümen simidini ve dümen göbeğini oluşturan objelere Ekstrude komutu ile Z ekseninde 14 birim yükseklik kazandırılır (Şekil 1.22).



Şekil 1.22: Dümen kollarını çoğaltma

- Gölge ve işlenmiş nesnelerin, işlenmiş gölgelerin ve gizli çizgileri kaldırılmış nesnelerin düzgünlüğünü ayarlamak için Facetres (feystres) komutu seçilerek sistem değişkeni 10'a ayarlanır (Şekil 1.23).



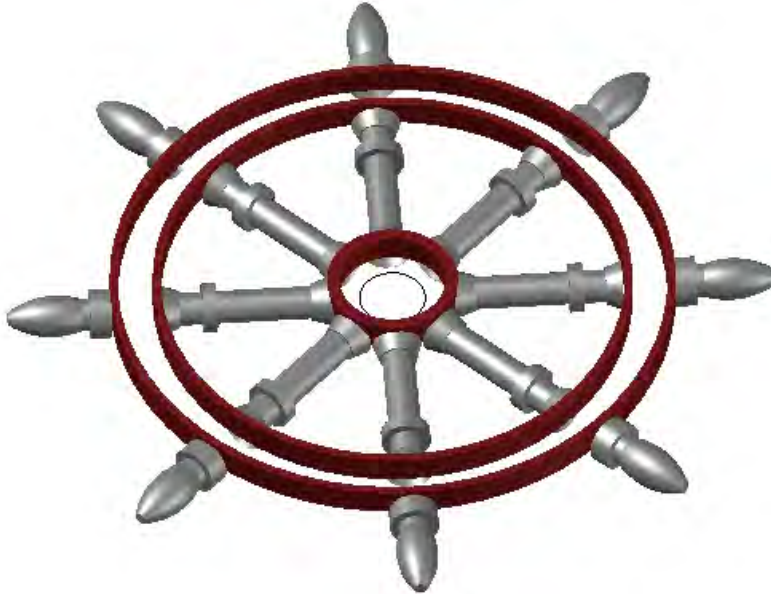
Şekil 1.23: Gizlenmiş çizgileri ayarlama

- Solid Subtract komutu ile 1. adımda model üzerinde kalması istenen parça seçilir. 2. adımda model üzerinde kalması istenmeyen parça seçilerek dümen simidi için ihtiyaç olan boşluk oluşturulur (Şekil 1.24).



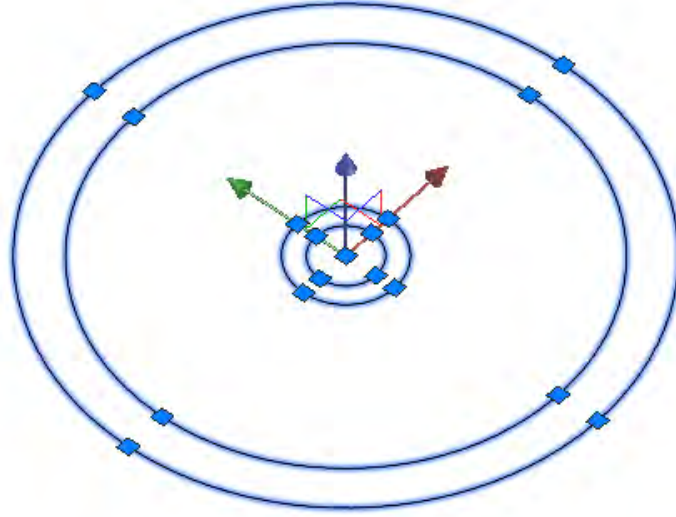
Şekil 1.24: Solid Subtract komutu ile işlem yapma

- Solid Subtract komutu ile 1. adımda model üzerinde kalması istenen parça seçilir. 2. adımda model üzerinde kalması istenmeyen parça seçilerek dümen göbeği için ihtiyaç olan boşluk oluşturulur (Şekil 1.25).



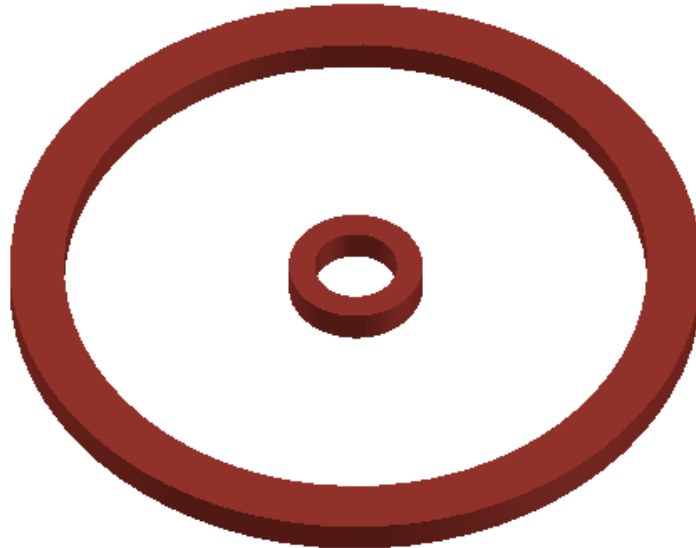
Şekil 1.25: Solid Subtract komutu ile nesne boşaltma

- Modellemesi daha sonra yapılmak üzere kopyalanarak çoğaltılan dümen simidi ve dümen göbeği objeleri seçimi yapılır (Şekil 1.26).



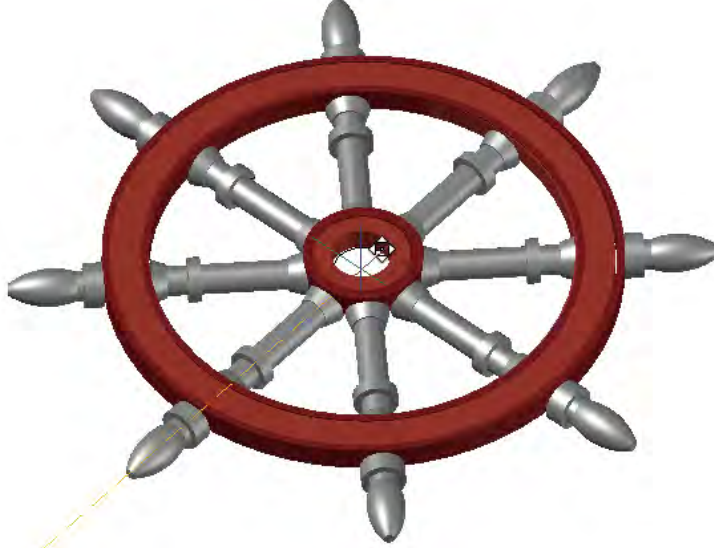
Şekil 1.26: İki boyutlu dümen simidi ve dümen göbeği

- Dümen simidini ve dümen göbeğinin iç yapısını oluşturmak için seçilen objelere Ekstrude komutu ile Z ekseninde 13 birim yükseklik kazandırılır (Şekil 1.27).



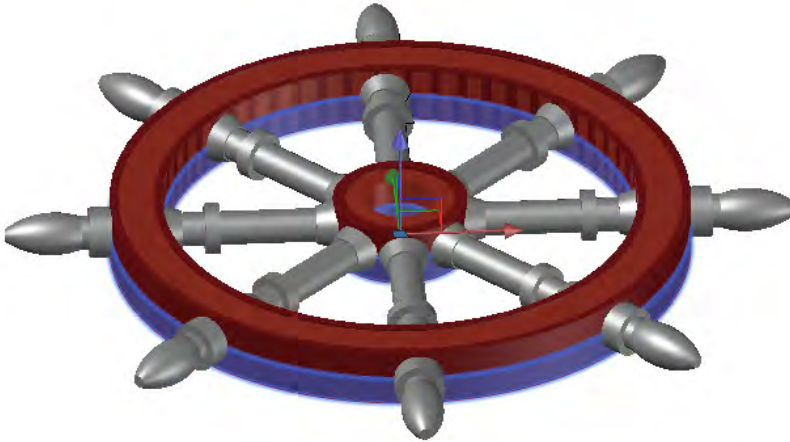
Şekil 1.27: Dümen simidi ve dümen göbeği oluşturma

- Oluşturulan dümen simidi ve dümen göbeği kanalına ait objelerin seçimi yapılır, ortak merkez noktalarından taşıma komutu yardımıyla sürüklenir ve dümen mekanizmasının merkez noktasına taşınarak merkezlenme işlemi yapılır (Şekil 1.28).



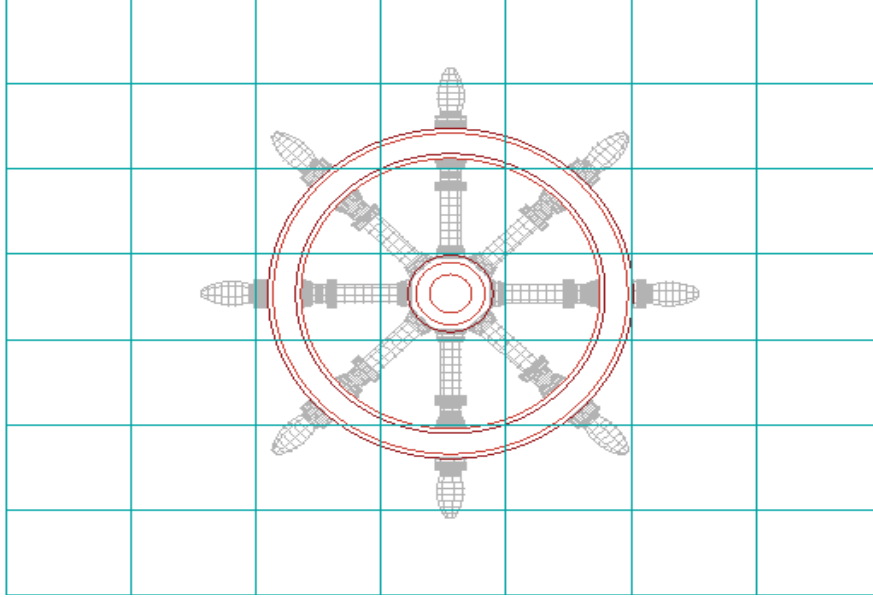
Şekil 1.28: Üç boyutta merkezleştirme

- Isolate Hide Object (aysıleyt hayd objekt) komutu seçilerek dümen simidi ve dümen göbeği objelerinin gizlenmesi sağlanır.
- Union (yünyin) komutu ile tüm objeler seçilir. Seçilen tüm objeler 2B bölgeleri veya 3B katları toplama yoluyla birleştirilir.
- Model Left düzleme alınarak dümen simidi ve dümen göbeği objeleri seçilir. 3D Mirror (mirır) komutu ve aynalama yöntemi ile seçilen objeler 180 derece açıyla kendi sınır bölgesinde çoğaltılır.
- End Object Isolation (end objekt aysıleyşın) komutu seçilerek gizlenen unsurlar tekrar görünür hâle getirilir (Şekil 1.29).



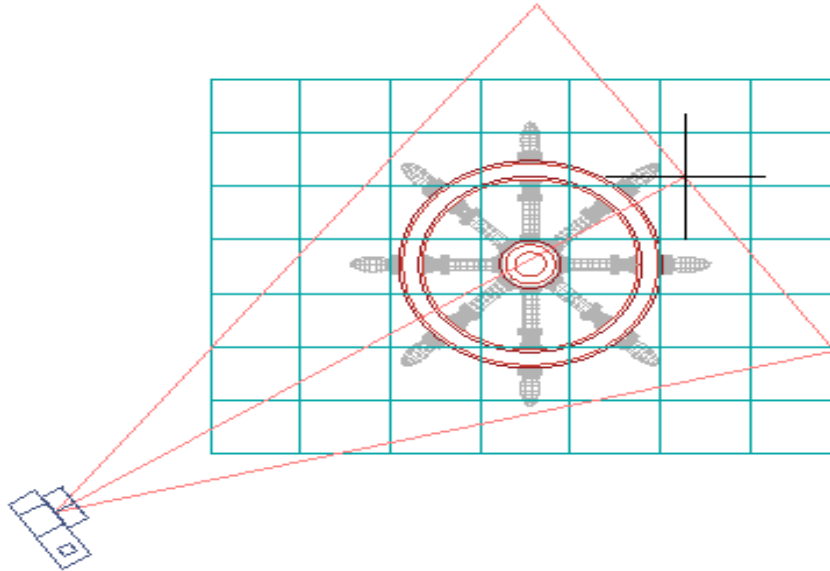
Şekil 1.29: Dümen simidi ve dümen göbeği kalınlığını belirleme

- Plane surf (pleyn sörf) komutu ile kapalı nesnelere seçilerek veya dikdörtgen bir yüzeyin karşılıklı köşelerini belirterek düzlemsel bir yüzey oluşturulur.
- 2D Wireframe (vayrfreyim) modunda Left düzlemi seçilerek modellemesi yapılan obje seçilir ve Plane surf ile oluşturulan düzlem üzerine Z ekseninde sürüklenerek taşınır (Şekil 1.30).



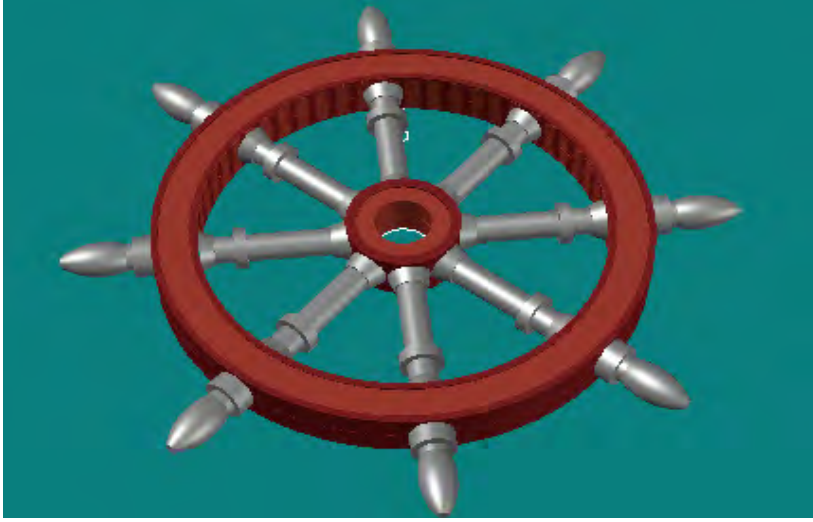
Şekil 1.30: Plane surf ile yeni düzlem oluşturma

- Top düzleminde Camera (kamera) komutu seçilerek nesnelere üç boyutlu perspektif görünümünü oluşturmak ve kaydetmek için hedef konumu ayarlanır (Şekil 1.31).



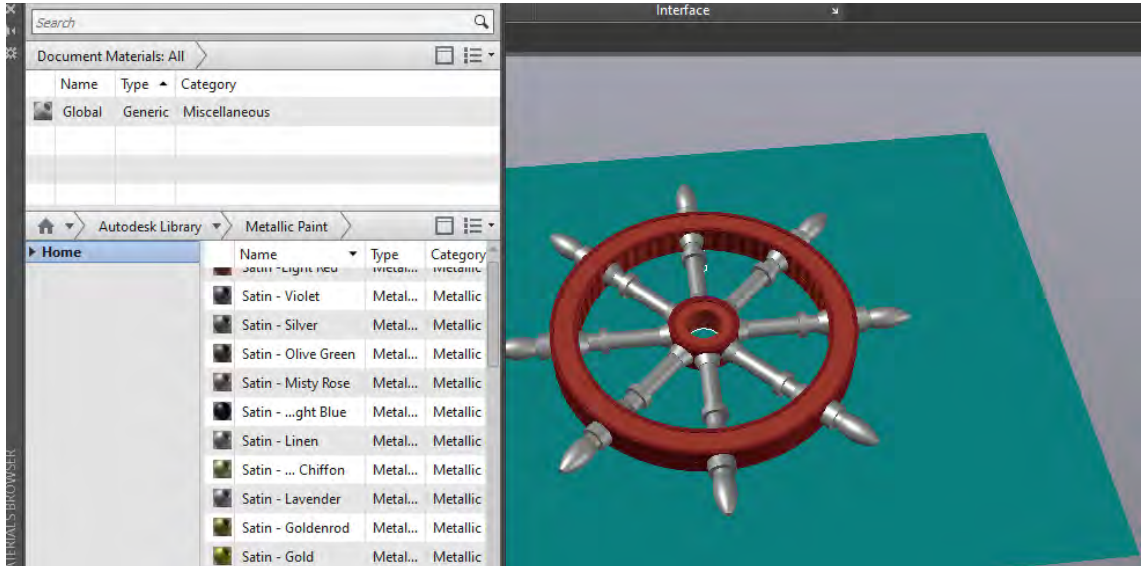
Şekil 1.31: Kamera yerleştirme

- Custom Model Views (kastım model vıvs) düzleminde oluşturulan Camera 1 ögesi seçimi yapılır.
- Realistic (realistik) mod seçilerek modelin düzlem üzerinde açısı, kişisel görüş açısına göre ayarlanır (Şekil 1.32).



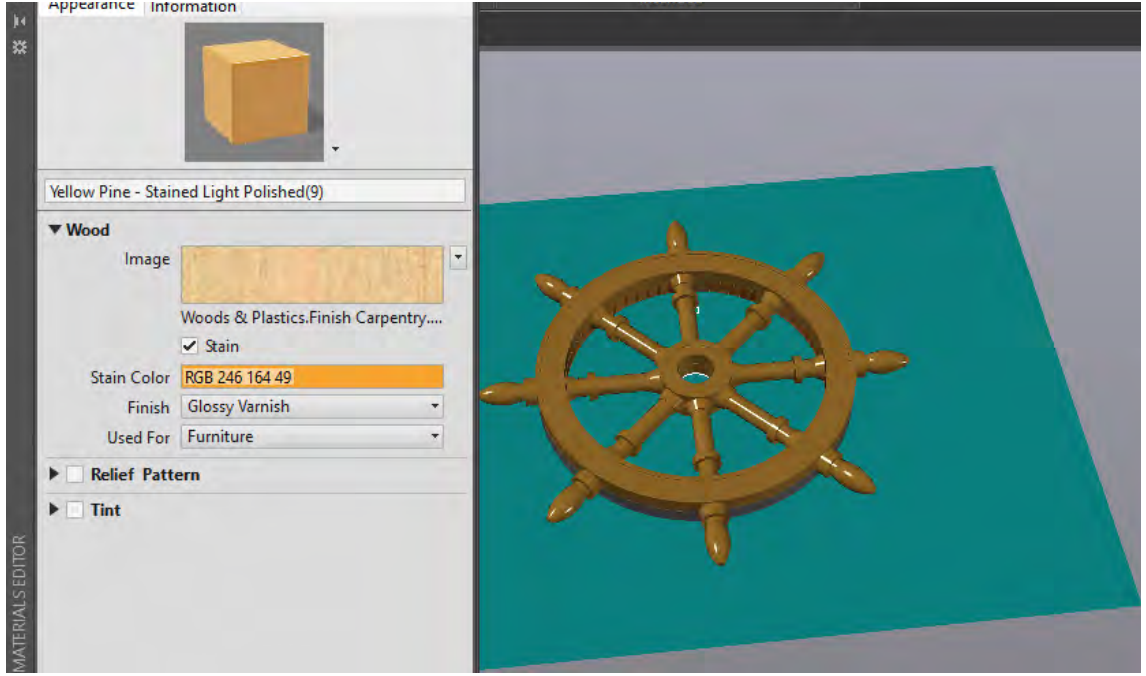
Şekil 1.32: Mod seçimi yapma

- Document Materials (dokümint materyıls) komut dizini çalıştırılır. Malzeme kitaplığından dümen koluna ve dümen simidine uygun olan malzeme türüne göre seçim yapılır.
- Duplicate (dabliket) komutu ile mevcut bilgisayarda yüklenmiş olan özel bir görünümü Document Materials sistemine eklenerek kullanılabilir.
- Materials ikonı seçimi yapılır ve genel görünüm ayarları yapılır (Şekil 1.33).



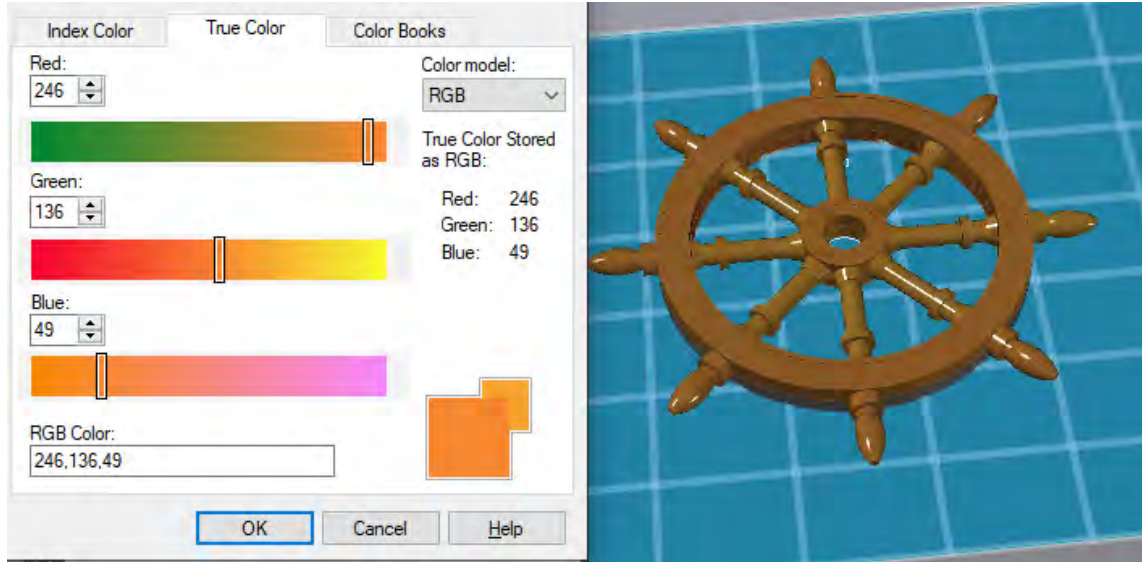
Şekil 1.33: Materyal belirleme

- Modellemesi yapılan nesnenin türü ahşap olarak seçilir. Alt başlıklarda yer alan ağaç türü Yellow Pine (yellow payn) olarak seçilir (Şekil 1.34).



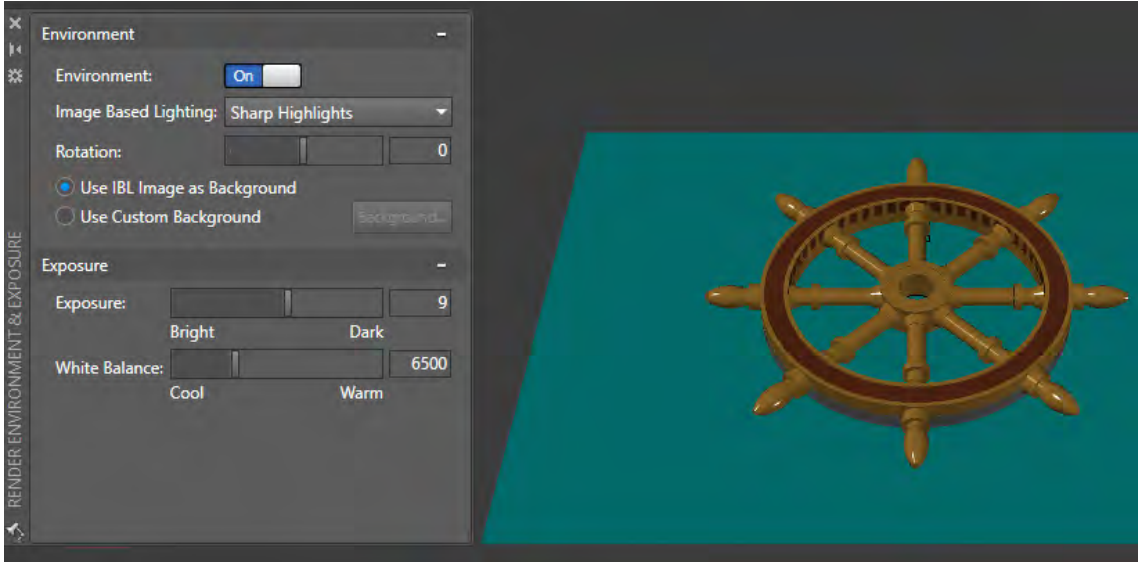
Şekil 1.34: Malzeme atama

- Modellemesi yapılan yüzeylerin renk tonlama işlemleri yapılır.
- Dümen kolu ile dümen simidi arasında bağlantı vidaları var ise bağlantı vidaları için çelik malzeme seçimi yapılır (Şekil 1.35).



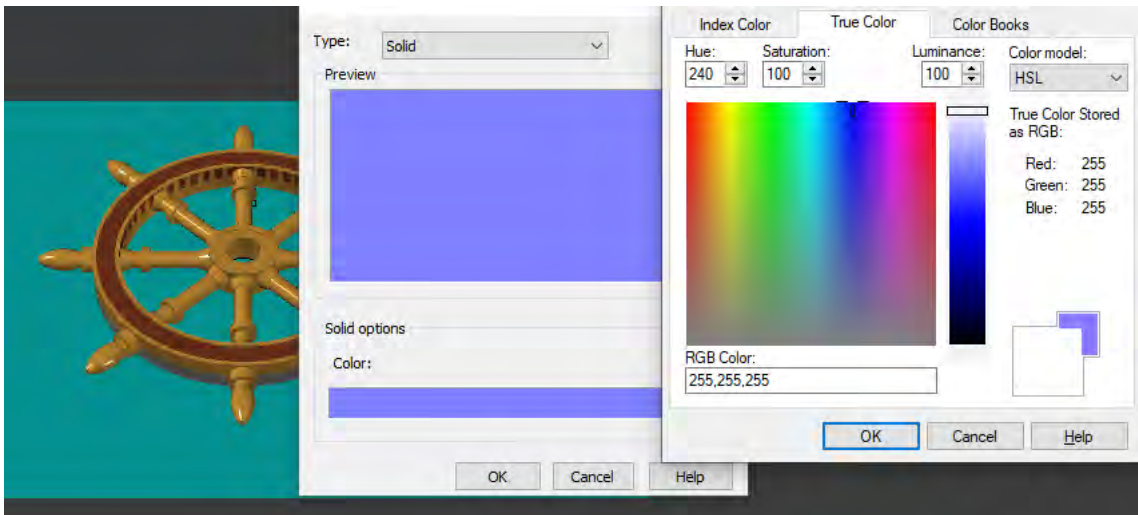
Şekil 1.35: Materyal renk ayarlaması

- Render komut dizininde yer alan Environment (envayrment) ayarları yapılır.
- Görüntü tabanlı aydınlatma, oluşturucu tarafından hesaplanan aydınlatmayı ve gölgeleri etkiler. Belirtilen görüntüye bağlı olarak son işlenmiş görüntünün parlaklığı ve kontrastı ayarlanabilir. İsteğe bağlı olarak görüntü tabanlı aydınlatma için kullanılan görüntü haritası, oluşturma sırasında bir sahnenin arka planına uygulanabilir (Şekil 1.36).



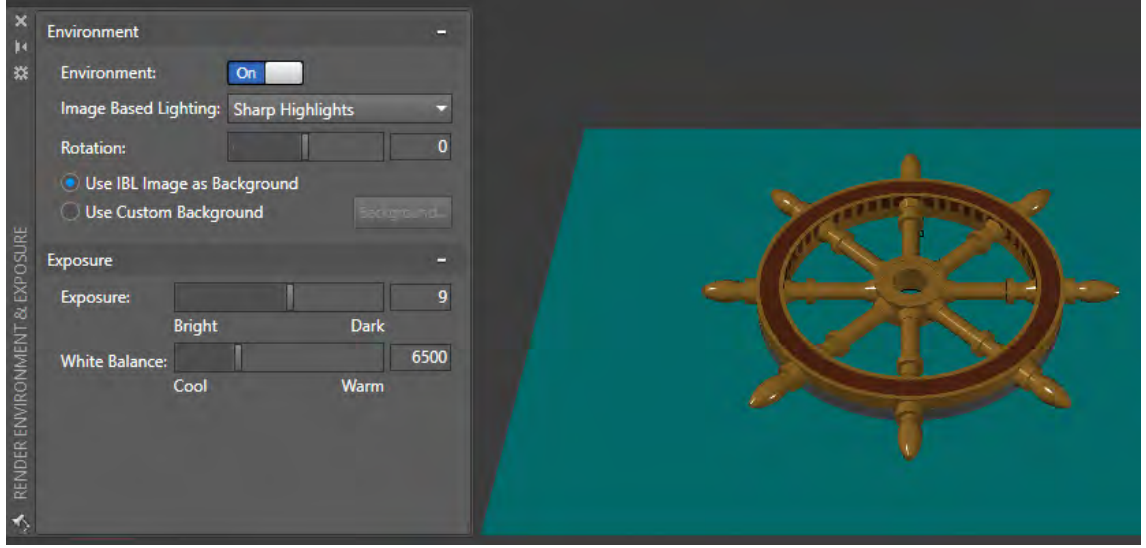
Şekil 1.36: Model çevresel düzenlemeleri

- Background (bekraud) ayarlarının seçimi yapılarak modelin arka planında yer alan renklerin veya aydınlatma görüntüsünün model tabanında bir aydınlatma haritası oluşturulur (Şekil 1.37).



Şekil 1.37: Aydınlatma haritası renklerini belirleme

- Full Shadows (ful şadovs) komutu aktifleştirilerek modelin görünüm alanındaki gölgelerinin görüntülenmesi sağlanır.
- Dümen tasarımının modellenmesi tamamlandıktan sonra geçerli görünümdeki tüm nesnelere işlenmesi için dümen modellemesi seçilerek render komutu çalıştırılır (Şekil 1.38).



Şekil 1.38: Render alma

- Render işlemi tamamlanan modelin gerçek görüntüsüne ulaşılır. Ulaşılan gerçek görüntü sayesinde oluşturulacak ürün hakkında çok yönlü bilgi sahibi olunur.
- Render işlemi sonrasında oluşan dümen fotoğrafına isim verilerek kaydedilir (Görsel 1.13).



Görsel 1.13: Model fotoğrafı oluşturma



1.2. Uygulama: Üç Boyutlu Katı Modelleme Yapma

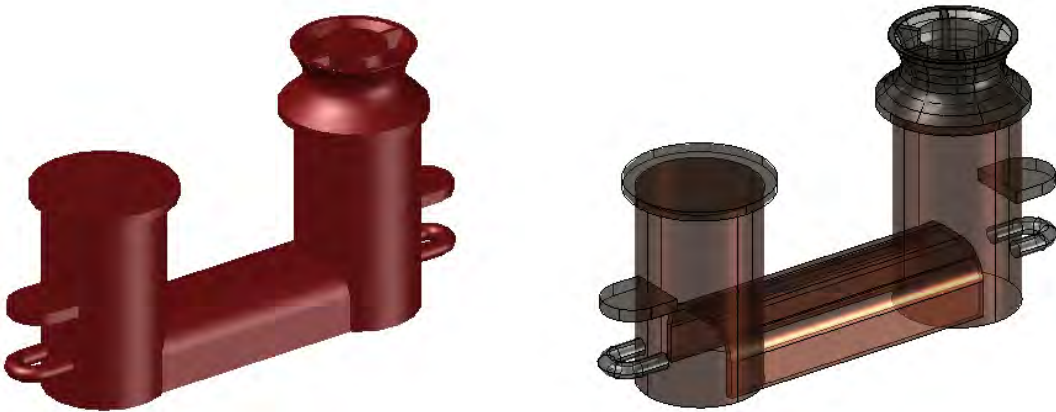
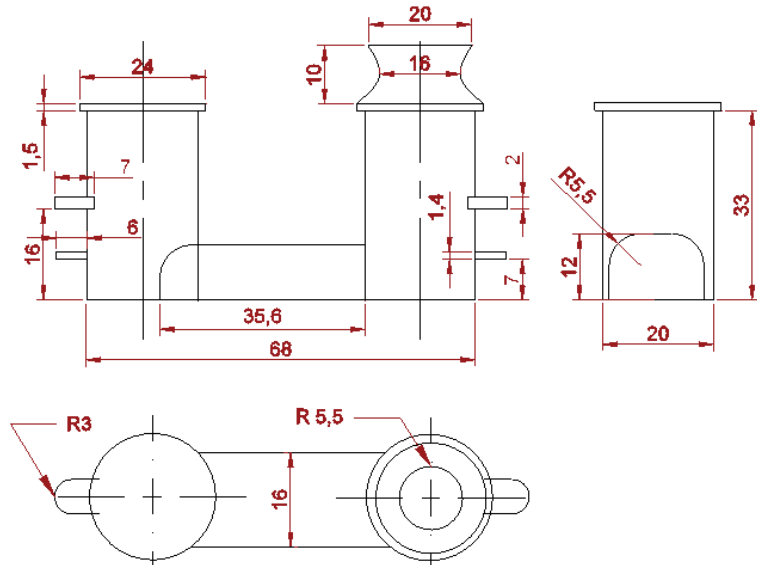
 Süre: 2 Ders Saati

▲ Amaç

Farklı türde üç boyutlu modelleme uygulamaları yapmak.

▲ Yönerge

Bilgisayar destekli tasarım programını kullanarak taslak çizimi verilen gemi güverte babasını oluşturunuz (Şekil 1.39).



Şekil 1.39: Orta blok taslak çizimi

İşlem Basamakları

- a. Kullanılacak araç gereci hazırlayarak son kontrollerinizi yapınız. Bilgisayar başında vücut ergonominize uygun şekilde oturunuz. İş sağlığı ve güvenliği tedbirlerini alınız.
- b. Model taslağın çizimini yapınız.
- c. Model taslağın çizim ölçülendirilmesi yapılarak boyutlarının istenen ölçülerde olup olmadığını kontrol ediniz.
- ç. Modellemeye uygun hâle getirmek için fazla olan çizimleri taslak üzerinden kaldırarak gerekli sadeleştirme işlemlerini yapınız.
- d. Verilen ölçülendirmelere göre gemi güverte babasının modellemesini yapınız.
- e. Revolve komutunu kullanarak oluşturacağınız çizimlerde 1. adımda kavisli yüzeyi seçiniz. 2. adımda merkez ekseninin başlangıç ve bitiş noktalarını seçiniz. 3. adımda merkez eksen etrafında dönüş açısını 360 derece olacak şekilde seçiniz ve modelleme işlemlerini tamamlayınız.
- f. Güverte babası iki sütundan oluşmaktadır. İkinci sütunu kopyalama komutu yerine 3D ayna komutu ile çoğalttığınızda sütun üzerinde bulunan mapa ve anele simetrik olarak doğru konumda yer alacaktır.
- g. Gölge ve işlenmiş nesnelerin, işlenmiş gölgelerin ve gizli çizgileri kaldırılmış nesnelerin düzgünlüğünü ayarlamak için Facetres komutunu seçerek sistem değişkenini 10'a ayarlayınız.
- ğ. Tüm objelerin katı modellemesi ve yerleştirme işlemi tamamlandıktan sonra Union komutu ile tüm objeleri seçerek birleştiriniz.
- h. Plane surf komutu ile kapalı nesnelere seçerek veya dikdörtgen bir yüzeyin karşılıklı köşelerini belirterek düzlemsel bir yüzey oluşturunuz.
- ı. Top düzleminde Camera komutunu seçerek nesnelerin üç boyutlu perspektif görünümünü oluşturmak ve kaydetmek için hedef konumu ayarlayınız.
- i. Document Materials komut dizinini çalıştırınız. Güverte babasına uygun maddeyi seçerek model üzerine atayınız.
- j. Modellemesi yapılan yüzeylerin renk tonlama işlemlerini yapınız.
- k. Render komut dizininde yer alan Environment ayarlarını yapınız.
- l. Aydınlatma görüntüsünün model tabanında bir aydınlatma haritası oluşturunuz.
- m. Modele ait gölgelerin ekranda görünmesini sağlayınız.
- n. Render işlemini yaparak modelin gerçek görüntüsüne ulaşınız.
- o. Render işlemi sonrasında oluşan güverte baba fotoğrafında hatalı atanan materyal var ise yeniden materyal atayarak Render işlemini tekrar ediniz.
- p. Çizim dosyanıza bir isim vererek kaydediniz.

▲ Kullanılacak Araç Gereç

Adı	Özelliği	Miktarı
Bilgisayar laboratuvarı		1 Adet
Bilgisayar	Tam donanımlı	1 Adet

▲ Uygulamaya İlişkin Değerlendirmeler

.....

.....

.....

.....

.....

▲ Alınan Değerler ve Sonuç

.....

.....

.....

.....

.....

DEĞERLENDİRME		TARİH
		.../.../20...
ÖLÇÜTLER	VERİLEN PUAN	TAKDİR EDİLEN PUAN
1. Çizimi projeye uygun şekilde yaptı.	30	
2. Ölçü ölçek ve ölçülendirme verilerini doğru kullandı.	30	
3. Çizim komutlarını yerinde ve doğru kullandı.	20	
4. Çizimi zamanında bitirdi.	10	
5. İş sağlığı ve güvenlik tedbirlerini aldı.	10	
TOPLAM	100	

ÖĞRENCİNİN	ÖĞRETMENİN
Adı Soyadı:	Adı Soyadı:
İmza	İmza

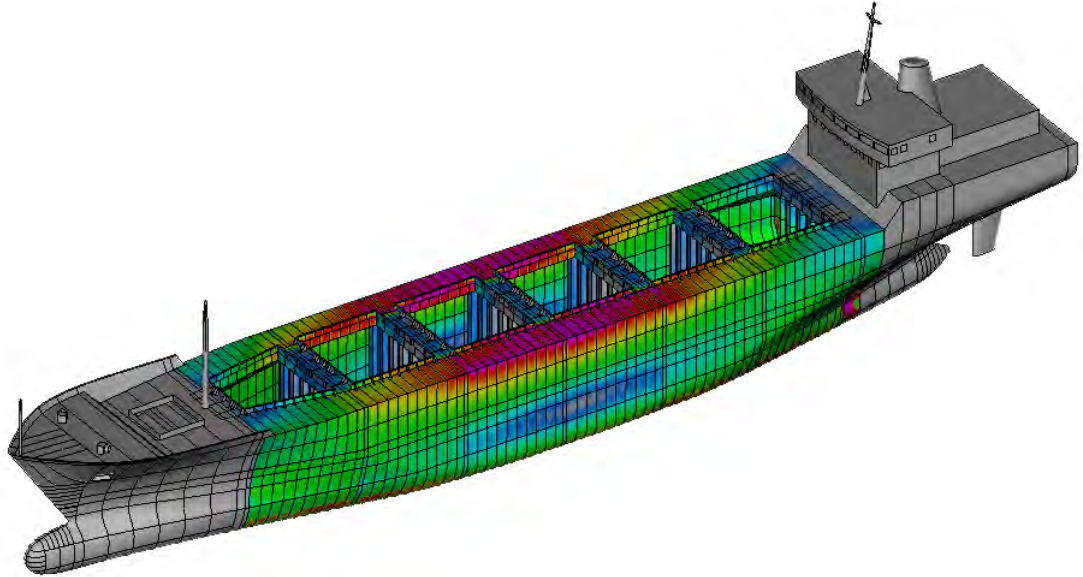
1.3. GEMİ BLOKLARININ RESİMLERİNİ OLUŞTURMA

Nesnelerin bilgisayar ortamında üç boyutlu ve içi dolu olarak çizilmiş hâline **kati model** denir. Kati modeller, görüntü bakımından gerçek parçayı tam olarak ifade etmektedir. Kati modelleme işlemlerini çeşitli CAD yazılımlarıyla yapmak mümkündür. CAD yazılımlarının temel çalışma prensipleri birbirine oldukça benzerdir ancak bu yazılımlar çalışma fonksiyonlarında farklılıklar gösterir. Bu yüzden bir parçanın modellenmesi değişik CAD yazılımlarıyla farklı biçimlerde yapılabilir. CAD programları; iki boyutlu çizim yapma, iki boyutlu çizimi üç boyutlu kati modele çevirme, ayrı ayrı çizilen kati modellerin montajını yapma, montajı yapılan parçaların animasyonunu görme ve çeşitli analizlerini yapma gibi işlemlerde yaygın olarak kullanılmaktadır.

Gemilerin imalatı blok bazlı üretim esasına dayanır. Bloklar, tersane kreyn taşıma kapasitesine göre henüz dizayn aşamasında iken belirlenir. Bloklar imalat safhasında tüm donatım detaylarını kapsayan sıcak işlemler tamamlandıktan sonra boya holünde boyaya tabi tutulur. Boya işlemi sonrası teçhizeler ile donatılan bloklar kızak üzerine sevk edilir. Atölyelerde imalat aşamasında ve bloklarda montaj aşamasında kullanılan tüm resim ve dokümanlar üç boyutlu model referansı ile hazırlanır.

1.3.1. Orta Blok Oluşturma

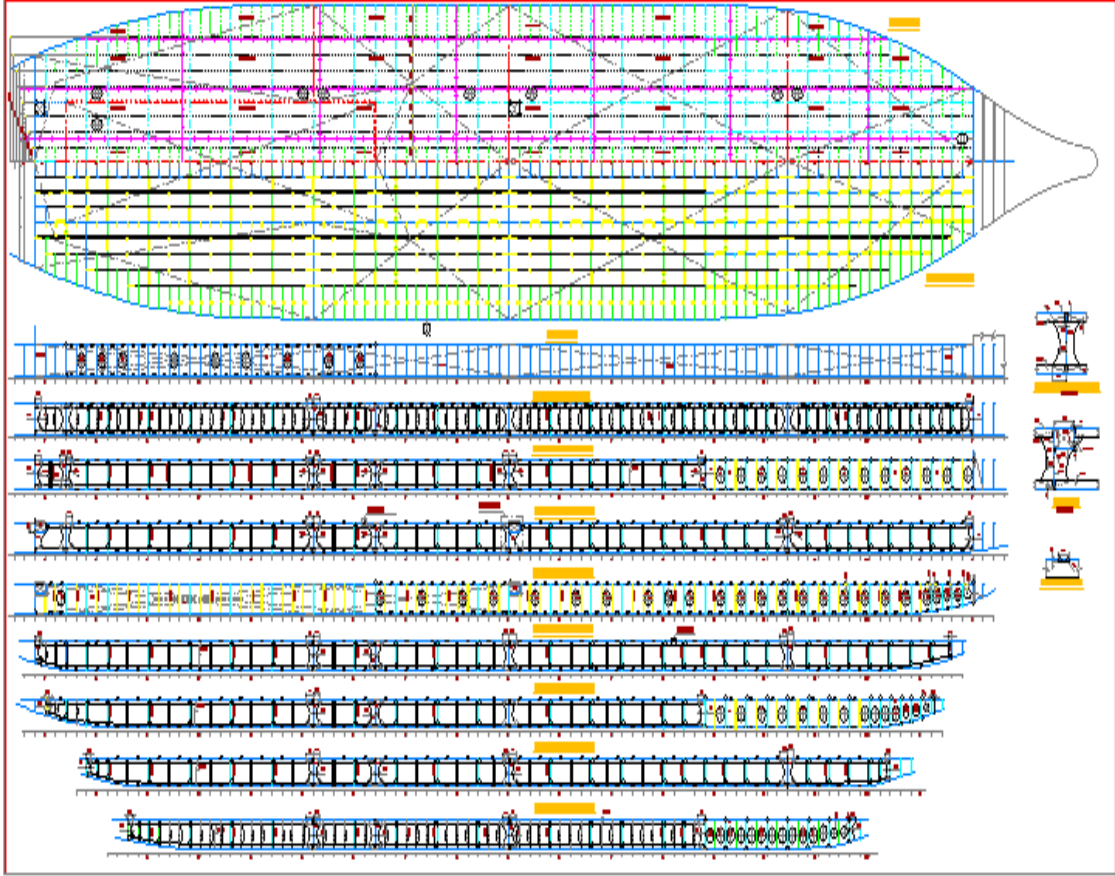
Projesi var olan gemi modellerinin içinden modellenmesi yapılacak olan bir gemi resmi seçilir. Belirlenen gemi projesinin modellenecek kısmı tespit edilir ve bu bölüme ait yapı elemanlarının resimleri oluşturulur (Görsel 1.14).



Görsel 1.14: Gemi orta blok konumu

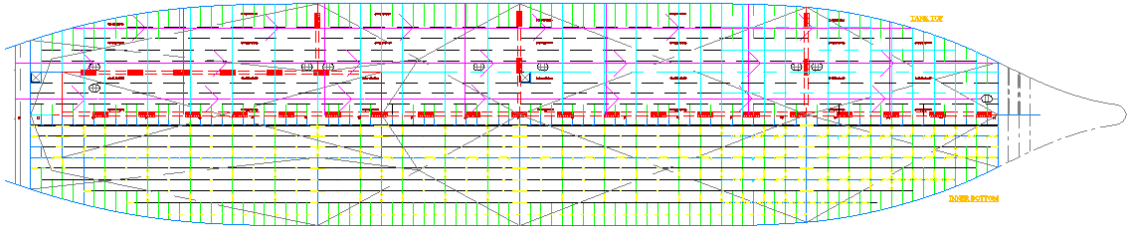
Tespit edilen projenin, modeli yapılabilecek bir boyuta getirilmesi için belli ölçülerde küçültül-

mesi gerekir. Küçültme işlemlerinde genellikle 1/10, 1/20, 1/50, 1/100, 1/200 gibi standart küçültme ölçekleri kullanılır ancak ihtiyaç duyulması durumunda bu standart ölçeklerin dışında herhangi bir küçültme ölçeği de kullanılabilir (Şekil 1.40).



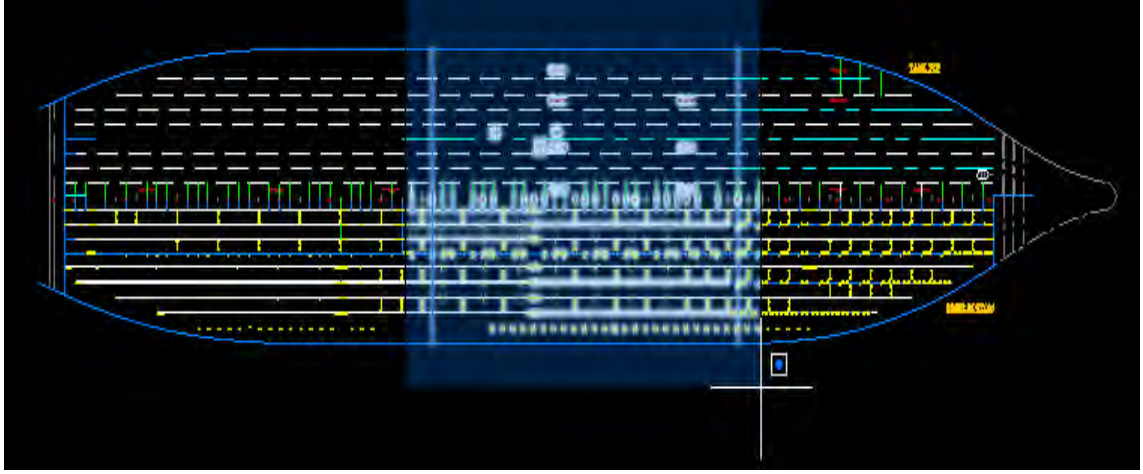
Şekil 1.40: Gemi orta blok konumu

Gemi endaze planına göre oluşturulmuş gemi dip yapısına ait planda yer alan orta blok yapı elemanları belirlenir (Şekil 1.41).



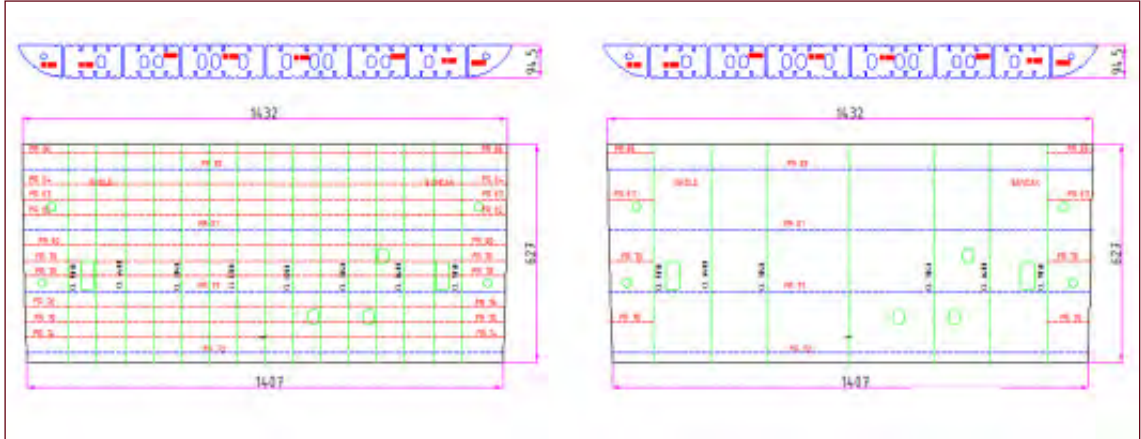
Şekil 1.41: Gemi dip yapı planı

Belirlenen alan içinde yer alan tülani, perde ve braket gibi yapı elemanlarının resmin ölçeklenmesi sonucunda boyutsal düzenlemeleri gerçekleştirilir. Arka plan renk ayarları Options penceresinden Display komut satırı içinde yer alan Drawing Windows Colors (Droving Vindovs Kalırs) komut simgesi seçilir, açılan pencereden uniform background renk seçeneklerinden belirlenir. Çalışma ekranı arka plan rengi isteğe bağlı olarak değiştirilebilir. (Görsel 1.15).



Görsel 1.15: Modellemesi yapılacak alanın seçimi

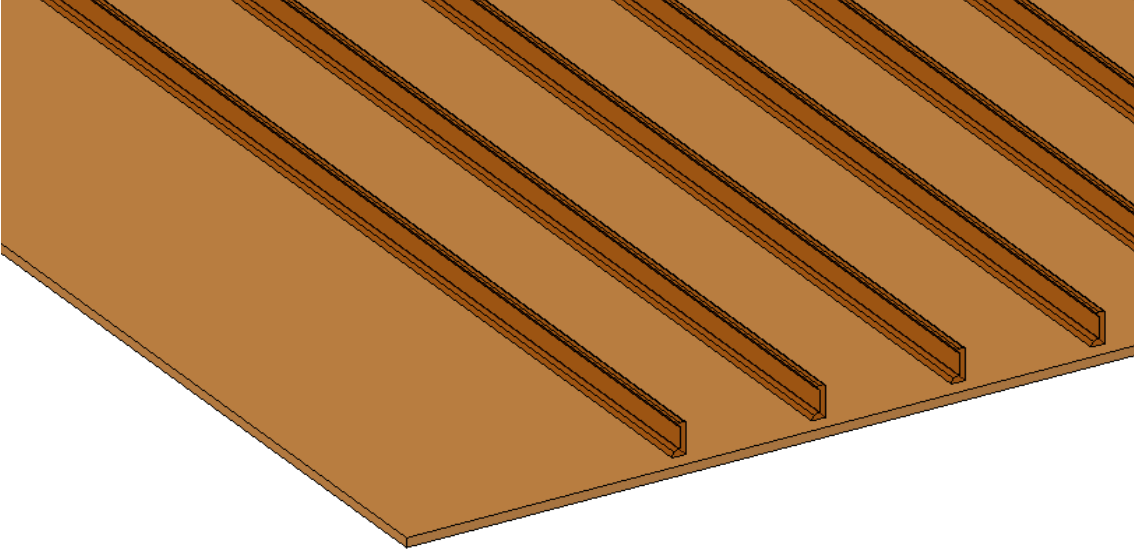
Modeli yapılacak çift dip yapı elemanları, ölçekleme işlemi yapılarak gerçek büyüklüğünden modellenecek boyuta getirildikten sonra gerekli sadeleştirme işlemleri yapılmalıdır. Gemi projesi üzerinde var olan döşek, tülani ve profiller azaltılıp sadeleştirilerek modellenecek hâle getirilir. Bu sayede küçültülmüş model üzerindeki aşırı sıklıktaki yapı elemanları azaltılarak zamandan ve yapım kolaylığından kazanç sağlanır (Şekil 1.42).



Şekil 1.42: Yapı elemanlarının sadeleştirilmesi

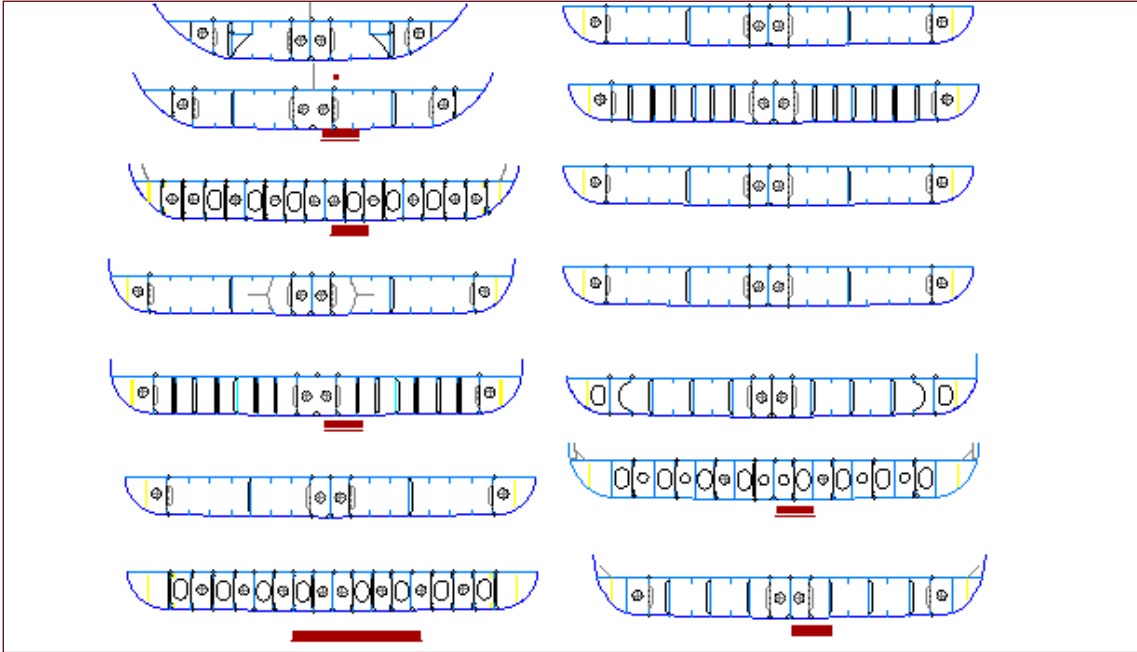
Sadeleştirilen gemi dip yapı elemanına izometrik düzlemde Ekstrude komutu ile z ekseninde hacim kazandırılır. Kazandırılan yükseklik kullanılan sac kalınlığına göre belirlenir.

Sac levha ile perdelerin mukavemetini arttıracak olan tulaniler, perde üzerinde bulunan kanal şekillerine göre oluşturularak projedeki yerlerine göre gemi ambar sacı üzerine yerleştirilir. Tulaniler, Sweep komutu ile süpürme yöntemi kullanılarak oluşturulabilir (Şekil 1.43).



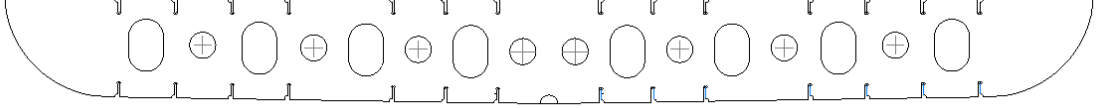
Şekil 1.43: Tulanilerin yerleştirilmesi

Dip yapı elemanları gerekli düzenleme ve sadeleştirme işlemlerinden sonra gruplanarak model yapım resimleri oluşturulmalıdır. Meydana getirilen model resimleri üzerinde gerekli ölçülendirmeler olmalı ve markalamaya esas oluşturacak poz numaraları yazılmalıdır (Şekil 1.44).



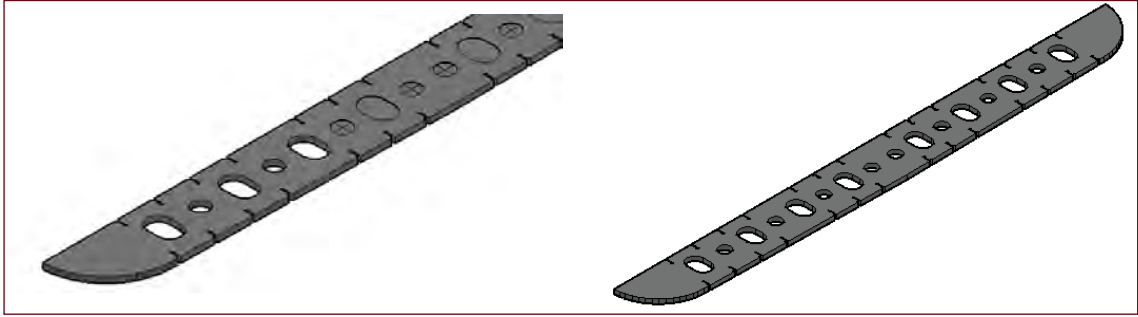
Şekil 1.44: Enine perdeler

Oluşturulan çift dip yapı elemanlarının doğruluğunu kontrol etmek amacıyla kesim resmi yapılacak son hâli üzerinden katı modellemesi yapılmalıdır. Elde edilen bu elemanların montajı yapılarak ölçü uyumsuzlukları kontrol edilmeli ve hatalı kısımlar tekrar gözden geçirilerek düzeltilmelidir (Şekil 1.45).



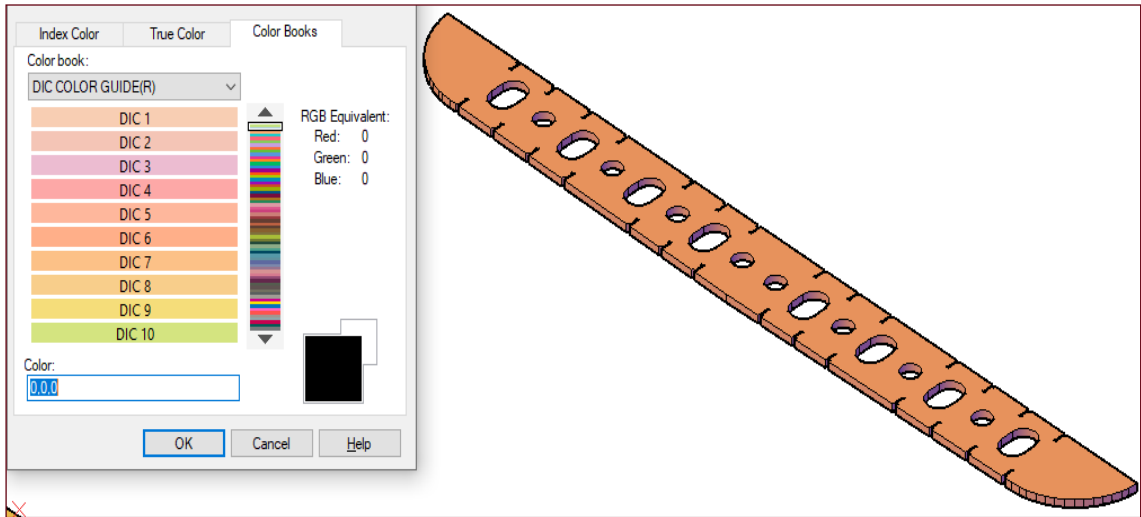
Şekil 1.45: Seçilen perde

Seçilen yapı elemanına Ekstrude komutu ile yükseklik kazandırılarak katı modeli oluşturulur. Ekstrude komutu seçili tüm çizim için istenen yüksekliğe kadar nesnenin içini doldurur. Nesnenin içinde olması istenen boşluklar Subtract komutu ile oluşturulur (Şekil 1.46).



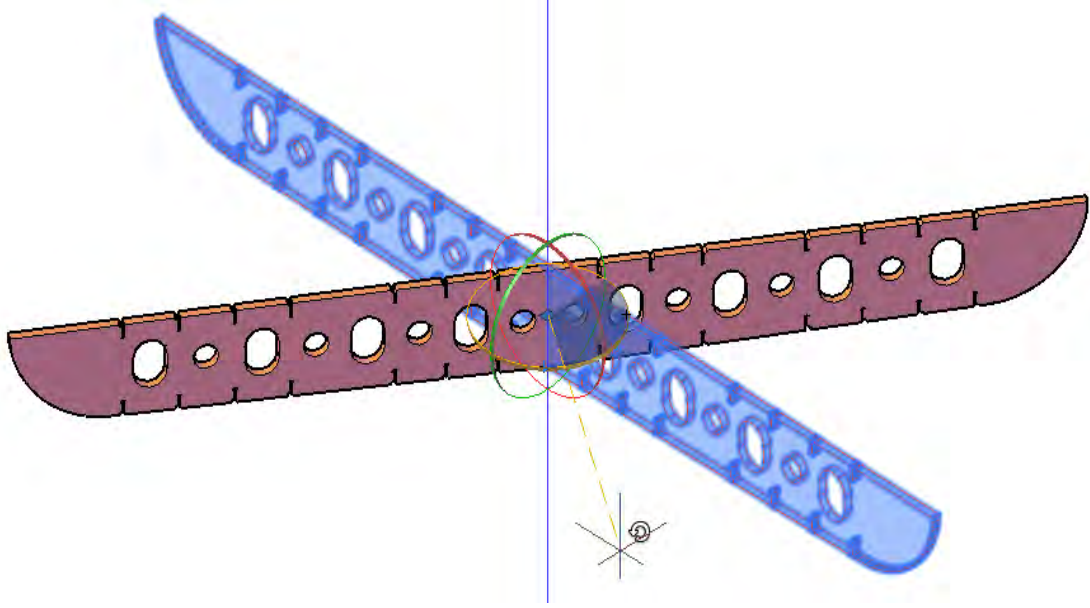
Şekil 1.46: Yapı elemanı üzerinde örtüşen kümeden çıkarma işlemi

Oluşturulan yapı elemanı üzerine çift tıklayarak açılan pencereden renk, katman, yükseklik ve açı ayarları yapılır (Şekil 1.47).



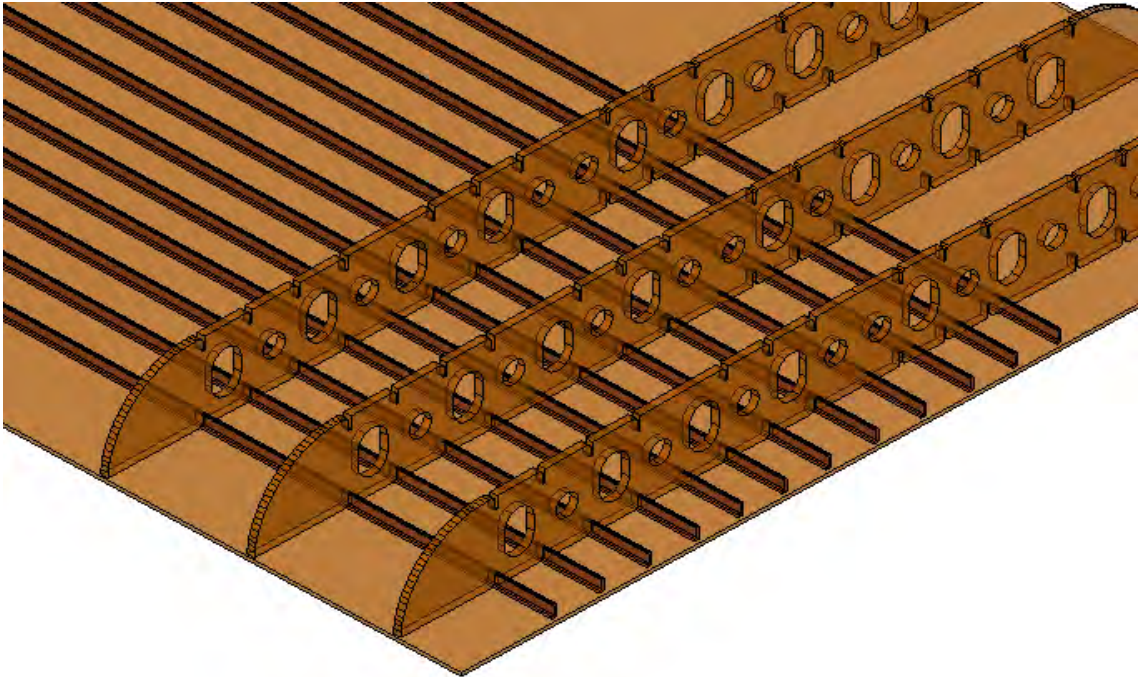
Şekil 1.47: Yapı elemanı renk belirleme işlemi

Oluşturulan yapı elemanı döndürme komutu kullanılarak dikey veya yatay ekseninde istenen eksen yönüne göre döndürülür (Şekil 1.48).



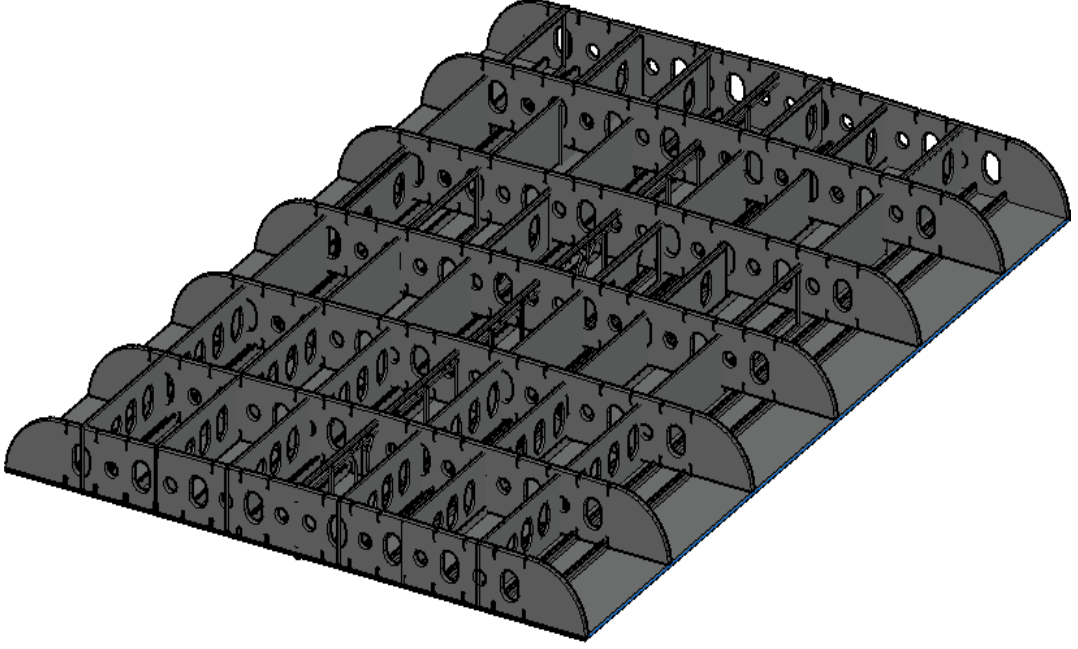
Şekil 1.48: Yapı elemanını döndürme

Oluşturulan yapı elemanını taşıma komutu kullanılarak tülani kanallarına göre yerleştirilir (Şekil 1.49).



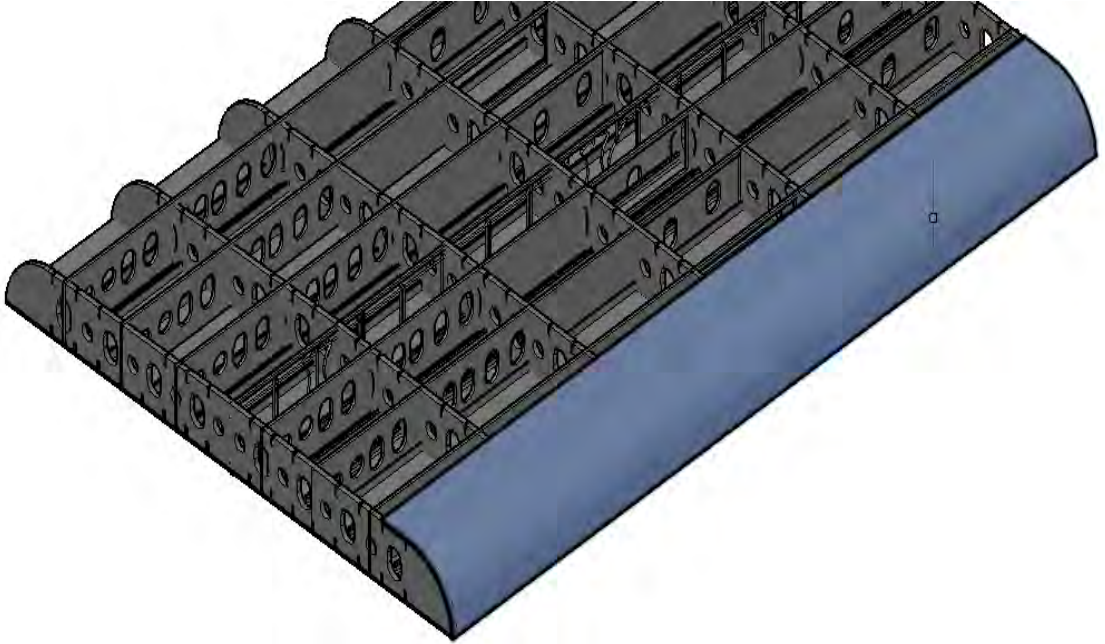
Şekil 1.49: Yapı elemanlarının yerleştirilmesi

Gemi dip yapı elemanlarını oluşturan perdeler, döşekler ve tulaniler projeye uygun olarak yerleştirilir ve orta blok dip yapı elemanlarının yerleşim işlemi tamamlanır (Şekil 1.50).



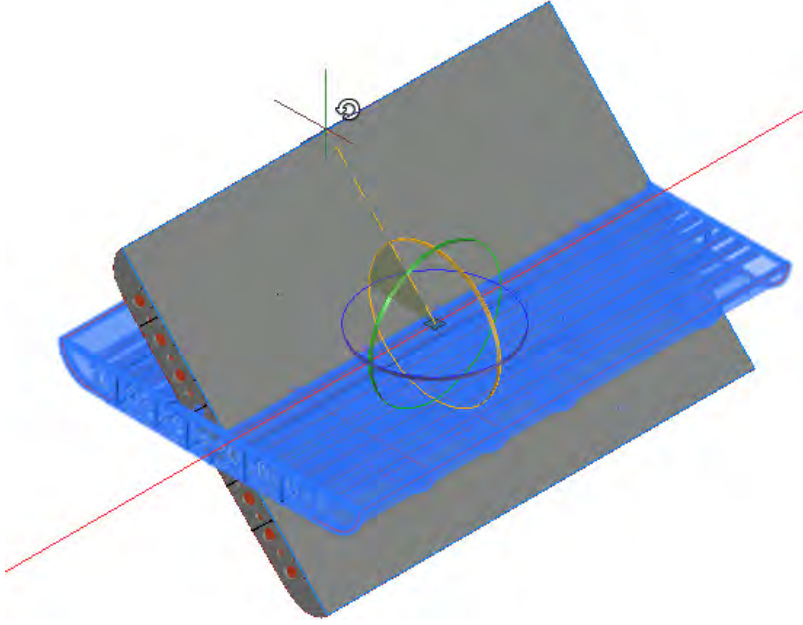
Şekil 1.50: Orta blok dip yapı elemanları

Gemi orta blok yapı elemanlarının yerleşim işlemi tamamlandıktan sonra Surface komutu ile yüzey kaplaması yapılır (Şekil 1.51).



Şekil 1.51: Orta blok dip yapı yüzey kaplama

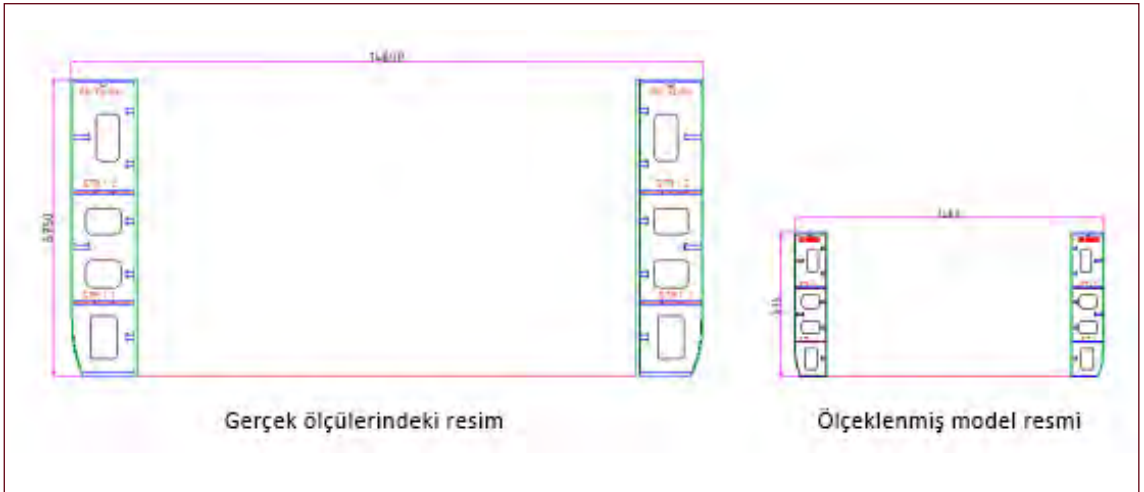
Dip yapısı kaplanan orta blok yan bordalarının oluşturulup birleştirilmesi için döndürme komutu ile geminin duruş konumuna göre yönü belirlenir (Şekil 1.52).



Şekil 1.52: Orta blok dip yapısını döndürme

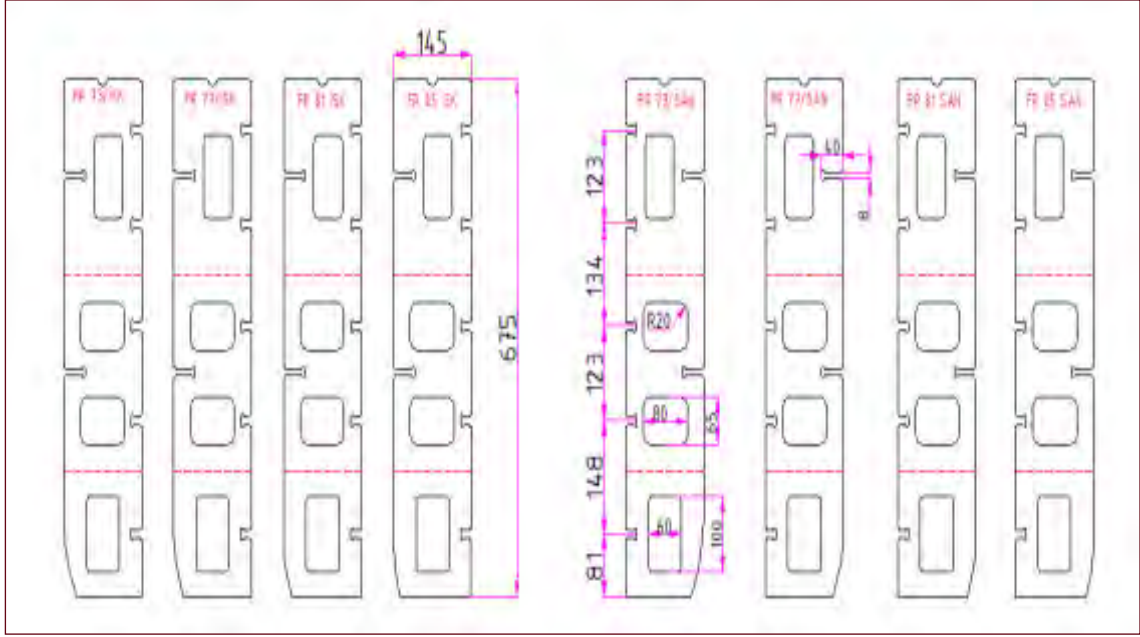
Gemi yan bordaları; derin postalar, normal postalar, stringerler ve destek elemanlarından meydana gelir. Yan bordalarda kullanılan posta sistemleri, enine postalar (arzani) ve boyuna postalar (tülani) olarak ikiye ayrılır.

Yan borda modellemesi yapılacak kısım, çift dip modellemesi ile birleşerek orta blok kısmını oluşturacağı için gerçek projeden aynı oranda ölçeklenerek küçültülmelidir (Şekil 1.53).



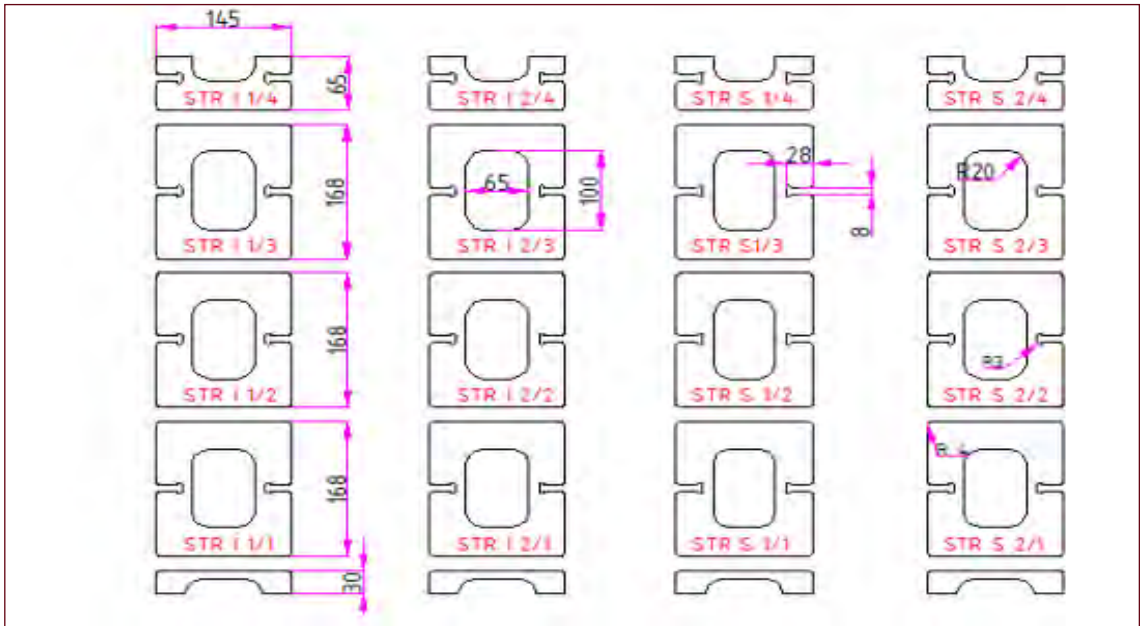
Şekil 1.53: Borda resminin ölçeklenmesi

Yan borda projesinin ölçeklenmesi sonrasında, yapı elemanları sadeleştirilir, modellemeye uygun hâle getirilir, poz numaraları yazılıp yapım resimleri hazırlanır (Şekil 1.54).



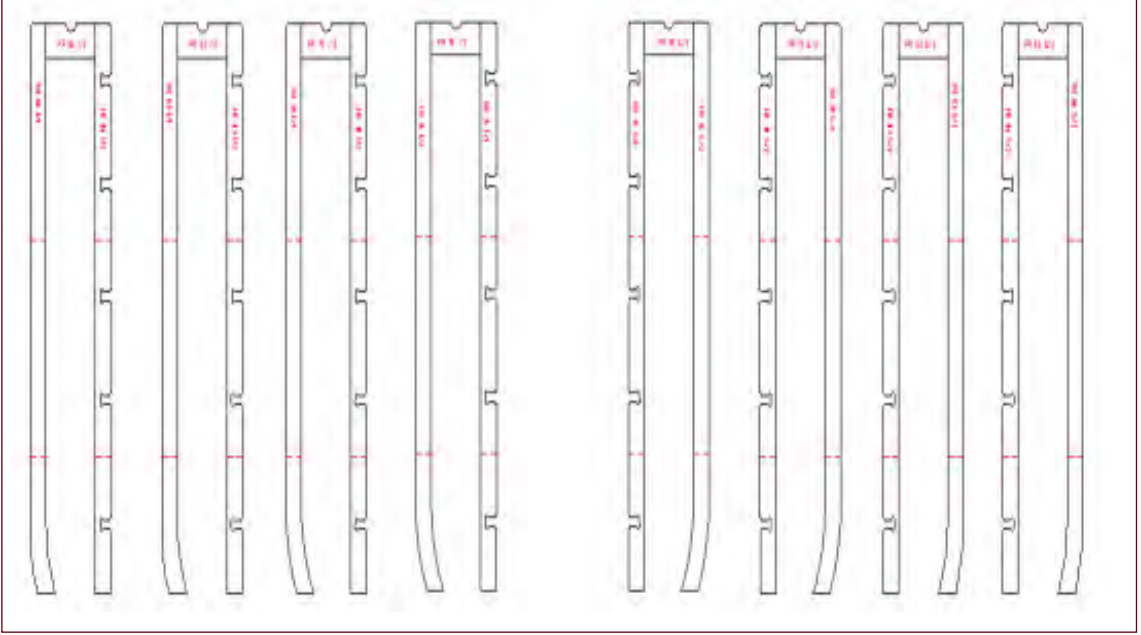
Şekil 1.54: Derin postaların model yapım resimleri

Derin postaların aralarındaki boyuna bağlantı elemanları olan stringerlerin gerekli sadeleştirme, düzenleme ve boyutlandırma işlemleri yapılır ve üzerlerine poz numaraları ilave edilerek yapım resimleri oluşturulur (Şekil 1.55).



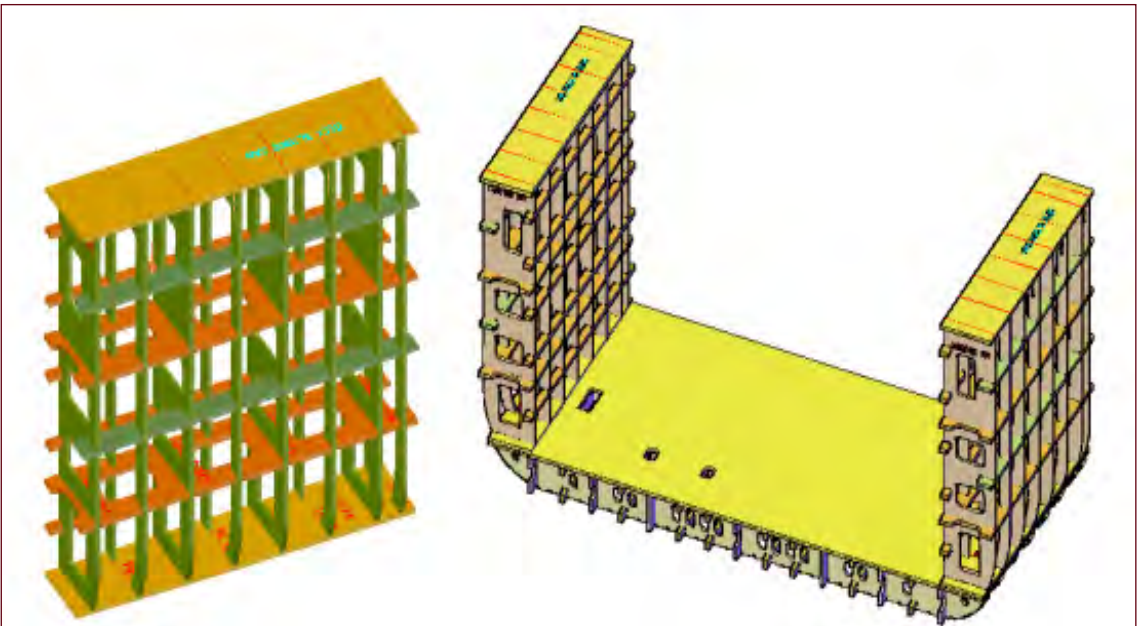
Şekil 1.55: Stringerlerin model yapım resimleri

Yan borda postaları, kesim kolaylığı sağlamak ve plaka yerleşim verimini artırmak için üç parçaya bölünerek yapım resimleri hazırlanır (Şekil 1.56).



Şekil 1.56: Yan borda postalarının (adi posta) model yapım resimleri

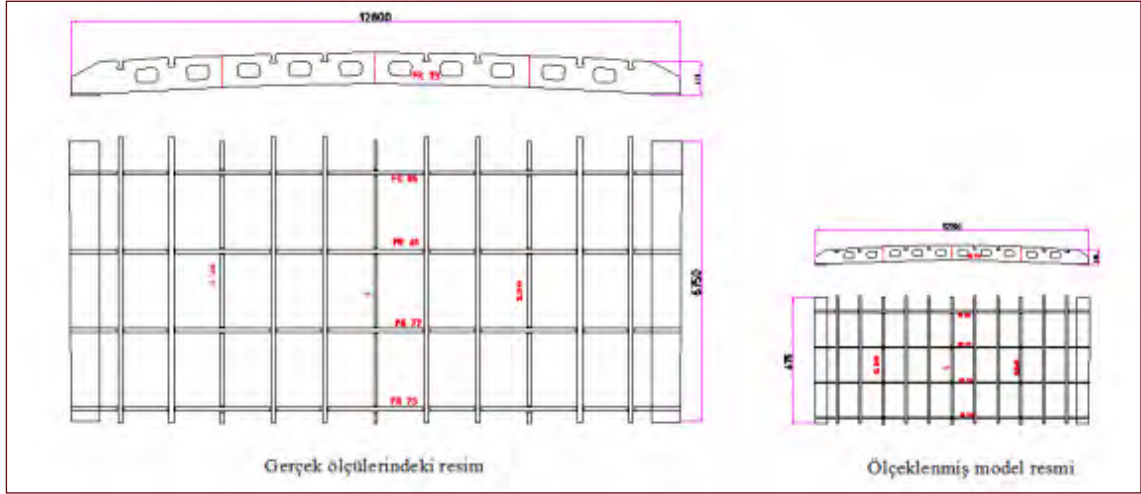
Yan borda yapı elemanlarının yapım resimleri oluşturulduktan sonra bu elemanların katı modellemesi yapılarak montajı yapılır. Oluşturulan bu katı model montaj resmi üzerinden elemanların ölçüleri ve montaj uyumsuzlukları kontrol edilerek tespit edilen hatalar giderilir (Şekil 1.57).



Şekil 1.57: Yan borda yapı elemanlarının katı model görünümü

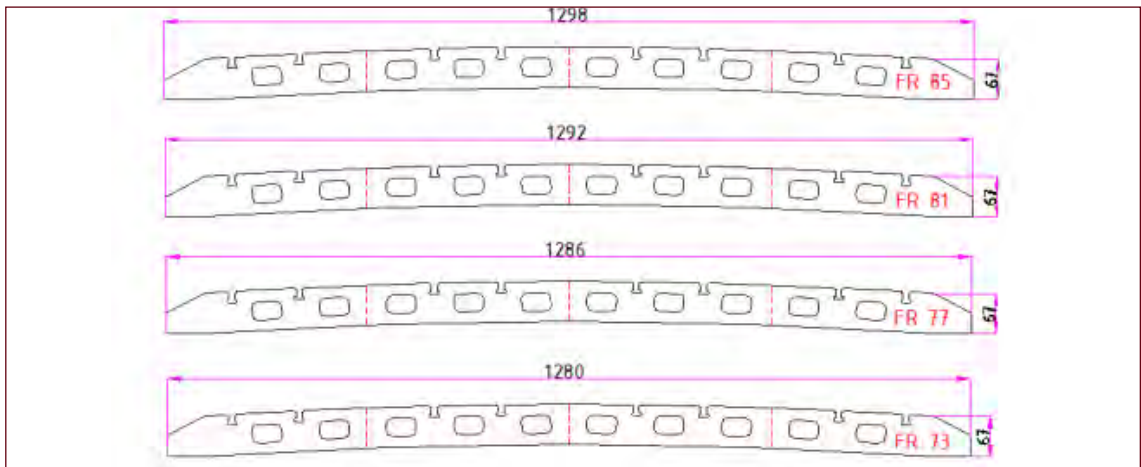
Güverte altı modellemesi için proje seçilirken orta blokun tamamlanabilmesi amacıyla çift dip ve yan borda modeli için seçilen projenin güverte altı kısmı tespit edilerek ölçeklendirme işlemine geçilir.

Güverte altı modellemesi yapılacak kısım, çift dip modellemesi ve yan borda modellemesi ile birleşerek orta blok kısmını oluşturacağı için ölçeklendirme işlemi yapılırken gerçek projeden aynı oranda küçültülerek ölçeklendirilmelidir (Şekil 1.58).



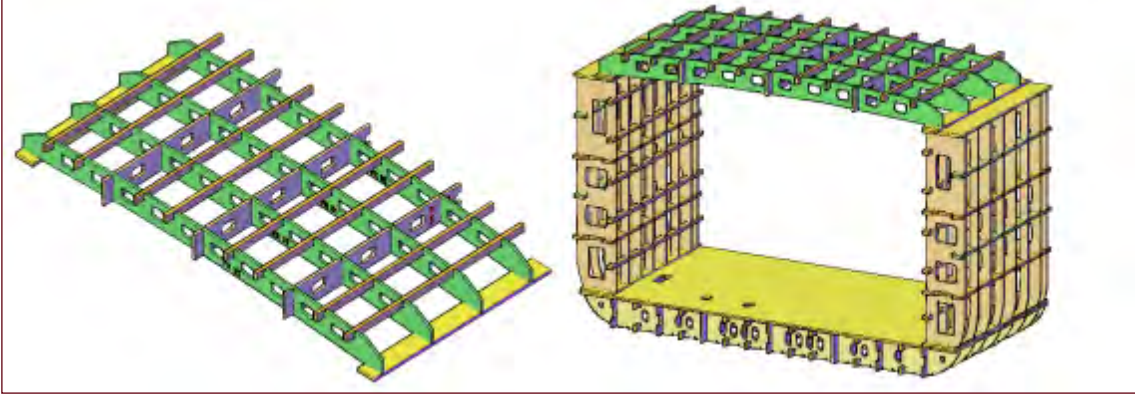
Şekil 1.58: Güverte altı projesinin ölçeklenmesi

Gemi tasarımında güverteler, güverte üstü ağırlığını ve yan bloklardaki su basıncını karşılayabilecek şekil ve dayanıklılıkta yapılır. Bu dayanıklılığı sağlamak için derin kemerler, güverte tülaneleri ve Hollanda profilleri ile çok sık ızgaralama yapılır. Her bir postaya bir kemere gelecek şekilde tasarım yapılır. Güverte altı modellemesi yapılırken yapım kolaylığı sağlamak, işçilik ve maliyet artışını engellemek için yapı elemanlarının sayıları azaltılarak üzerlerindeki profil kanalları ahşap destek elemanlarına uygun hâle getirilmelidir. Derin kemerlerin gerekli düzenleme ve sadeleştirme işlemleri yapıp poz numaraları yazılarak model yapım resimleri hazırlanır (Şekil 1.59).



Şekil 1.59: Derin kemerlerin model yapım resimleri

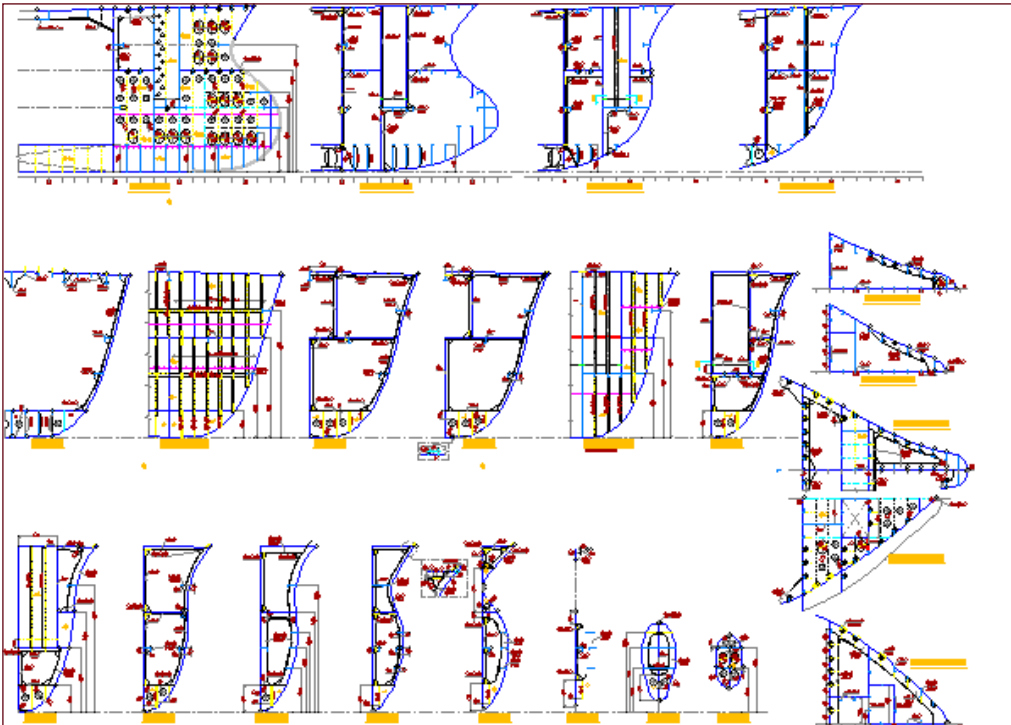
Güverte altı yapı elemanlarının markalama ve kesim işlemi yapılmadan önce doğruluklarının kontrolü için katı modellemelerin yapılması gerekir. Yapılan katı model elemanlarının montajı yapılarak elemanların doğruluğu, montaj ve ölçü uyumsuzlukları kontrol edilir, tespit edilen hatalar düzeltilip yapım resimlerine son şekli verilmiş olur (Şekil 1.60).



Şekil 1.60: Güverte altı yapı elemanlarının katı model görünümü

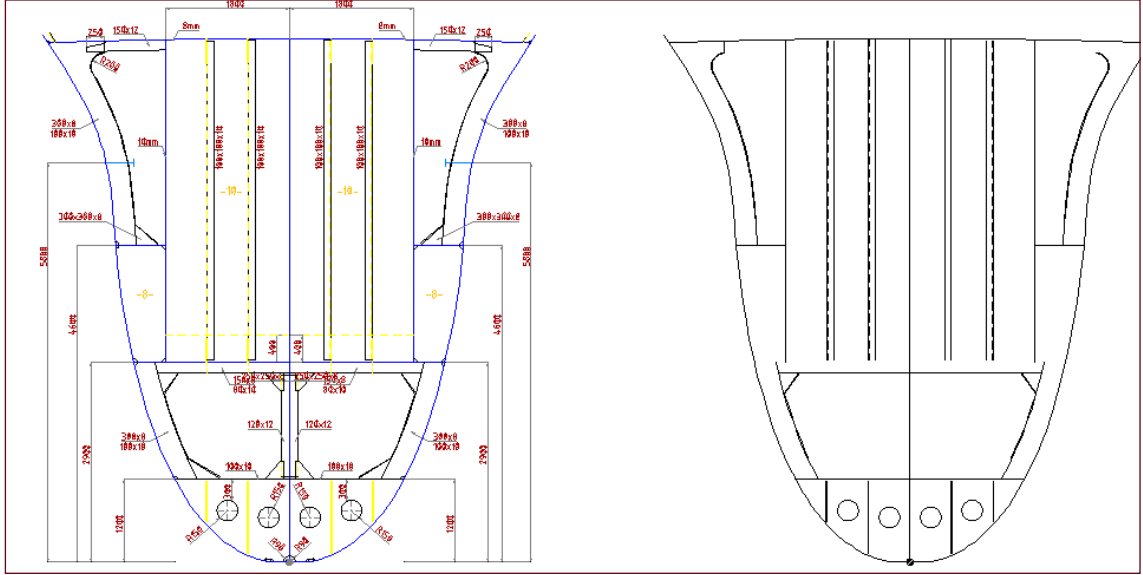
1.3.2. Baş Blok Oluşturma

Belirlenen gemi projesinin modellenecek baş blok kısmı tespit edilerek bu bölüme ait yapı elemanlarının resimleri oluşturulur. Baş blok; baş çatışma perdesinden başlayarak balb, zincirlik ve baş kasara alt bloklarının birleştirilmesiyle oluşur (Şekil 1.61).



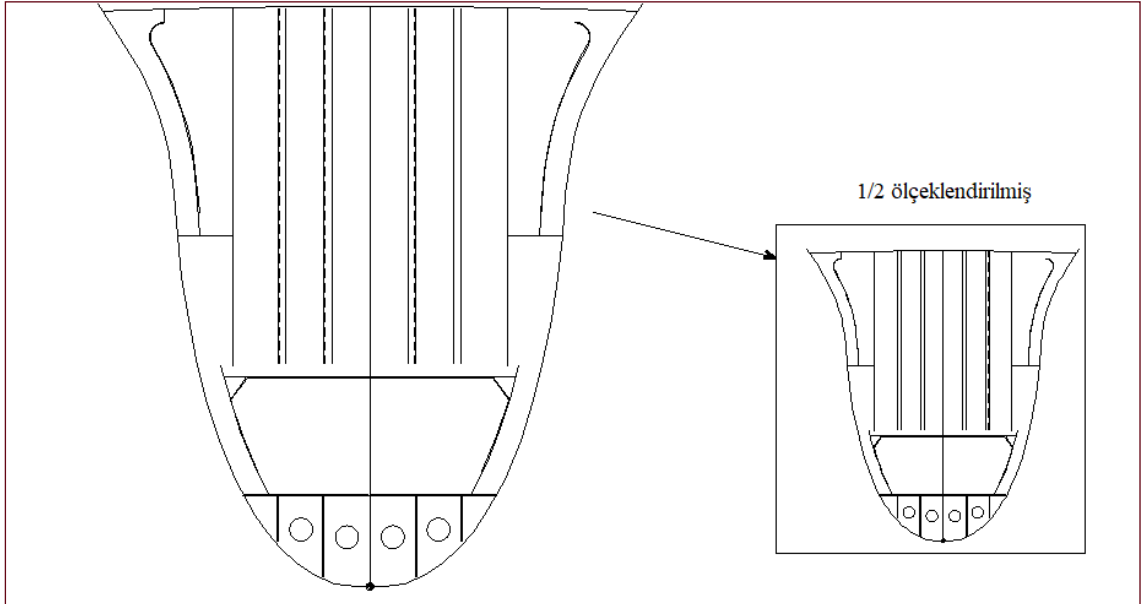
Şekil 1.61: Gemi baş blok yapı elemanları projesi

Baş blok yapı elemanlarını oluşturan parçalar üzerinde gerekli düzenleme ve sadeleştirme işlemleri yapılır. Sadeleştirme işlemi yapılan yapı elemanlarına poz numarası verilerek gruplandırıldıktan sonra, model yapım resimleri oluşturulmalıdır (Şekil 1.62).



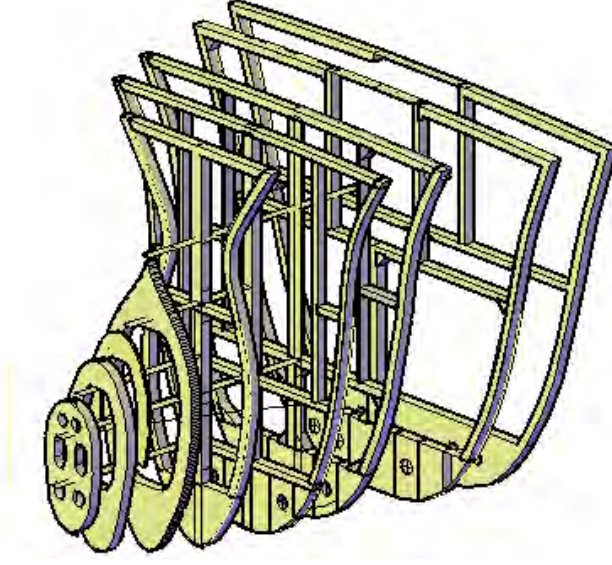
Şekil 1.62: Yapı elemanlarının sadeleştirilmesi

Modeli yapılacak baş blokun yapı elemanları, gerçek büyüklüğünden ölçekleme işlemi yapılarak modellenecek boyuta getirilir. Belirlenen alan içinde yer alan su hattı postaları, stifner ve braket gibi yapı elemanlarının resmin ölçeklenmesi sonucunda boyutsal düzenlemeleri gerçekleştirilir. Çalışma ekranı arka plan rengi isteğe bağlı olarak değiştirilebilir (Şekil 1.63).



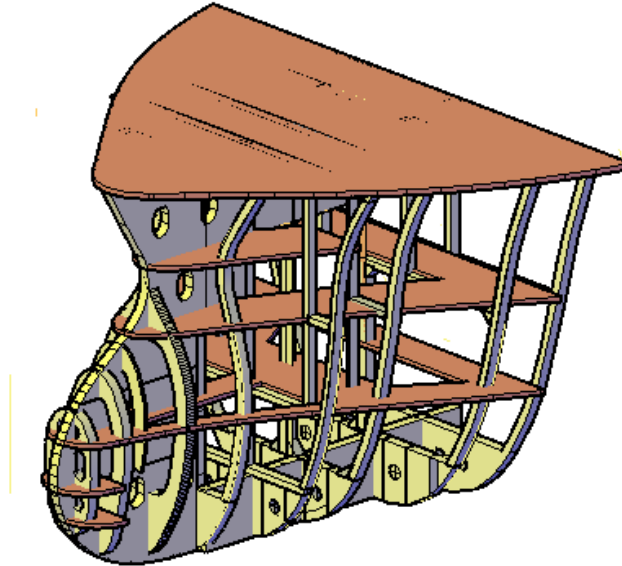
Şekil 1.63: Yapı elemanlarının ölçeklendirilmesi

Seçilen yapı elemanına Ekstrude komutu ile yükseklik kazandırılarak katı unsur modeli oluşturulur. Ekstrude komutu, seçili tüm çizim için istenen yüksekliğe kadar nesnenin içini doldurur. Oluşturulan yapı elemanının üzerine çift tıklayarak açılan pencereden renk, katman, yükseklik ve açı ayarları yapılır. Döndürme komutu kullanılarak dikey veya yatay ekseninde istenen eksek yönüne göre döndürülür ve projede belirlenen aralıkta dizimi yapılır (Şekil 1.64).



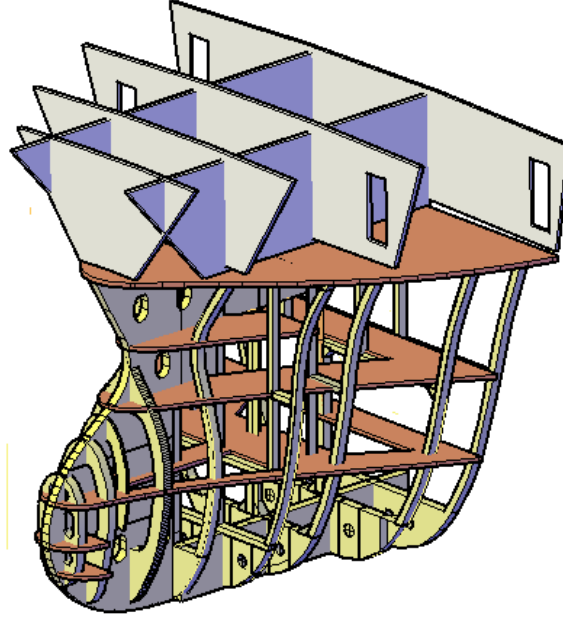
Şekil 1.64: Su hattı yapı elemanlarının dizimi

Baş bodoslama batok düzlem hattına göre ve güverte düzlem şekillerine göre elde edilen şekillerin modellemesi yapılarak proje üzerinde belirlenen konuma göre yerleştirilir (Şekil 1.65).



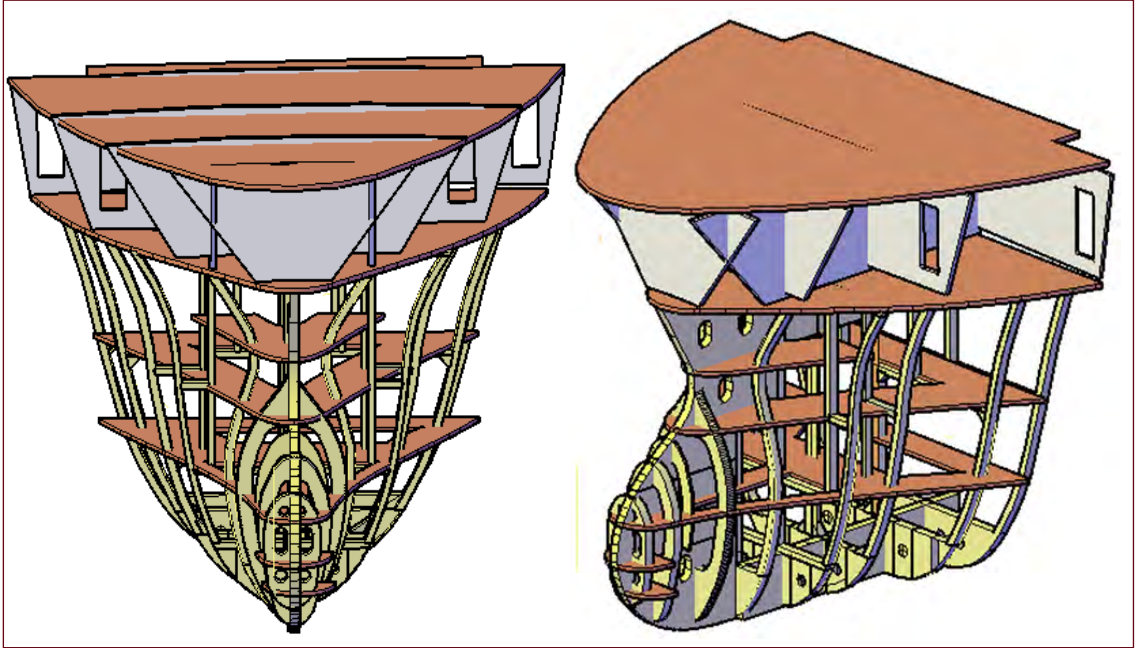
Şekil 1.65: Batok ve güverte yapı elemanı birleştirme işlemi

Başüstü kasara yapı elemanlarının modellenmesi yapılarak proje üzerinde belirlenen konuma göre yerleştirilir (Şekil 1.66).



Şekil 1.66: Baş kasara yapı elemanlarının konumu

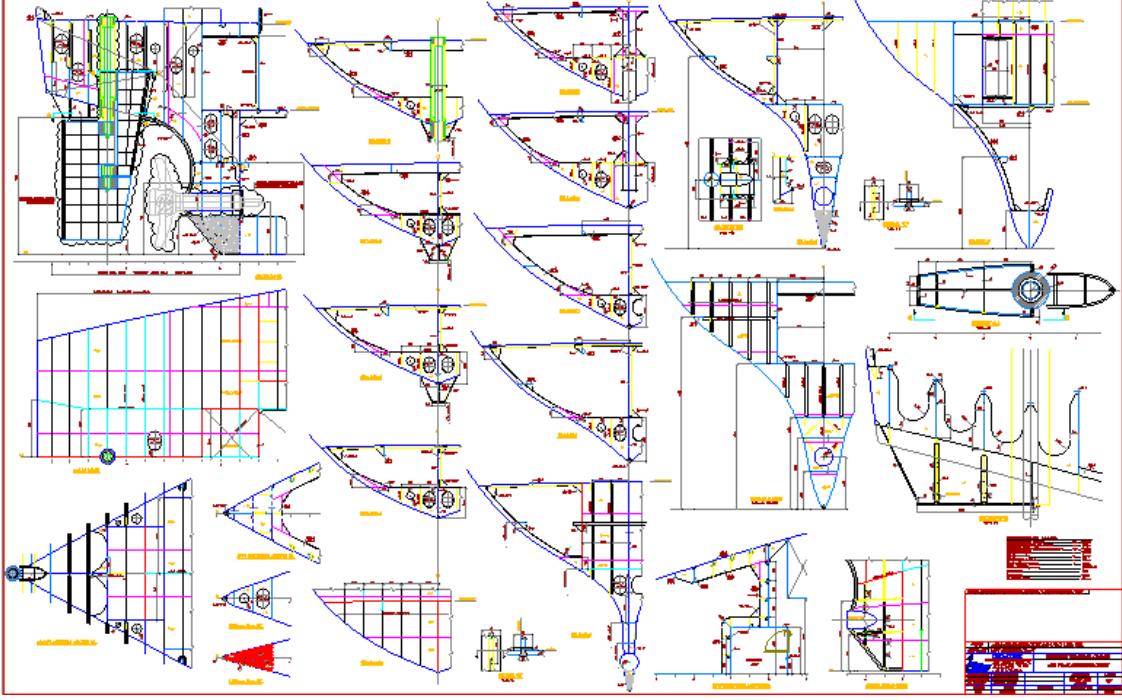
Baş kasara güvertesi yapı elemanının modellenmesi yapılarak proje üzerinde belirlenen konuma göre yerleştirilerek baş bodoslama çizimi tamamlanır (Şekil 1.67).



Şekil 1.67: Baş bodoslama modellenmesi

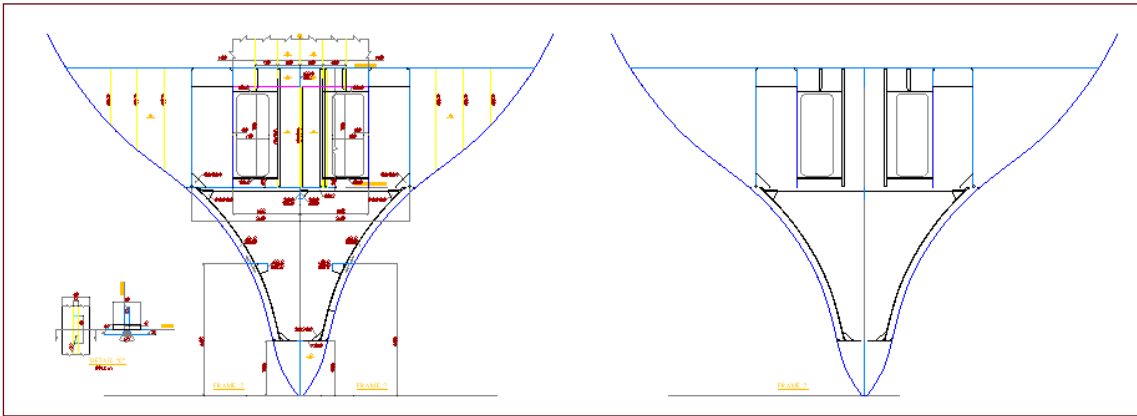
1.3.3. Kıç Blok Oluşturma

Belirlenen gemi projesinin modellenecek kıç blok kısmı tespit edilerek bu bölüme ait yapı elemanlarının resimleri oluşturulur. Kıç bodoslama, geminin iki bordasını birbirine bağlayarak omurganın düşey olarak devamını sağlar. Ayrıca konvansiyonel sevk sistemi kullanılan gemilerde dümen ve şaftı taşıır (Şekil 1.68).



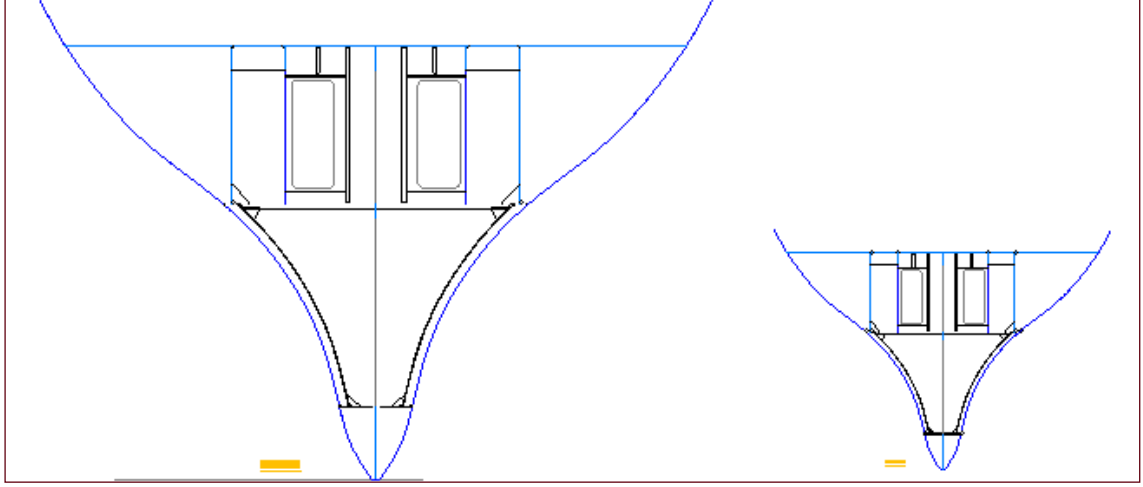
Şekil 1.68: Gemi kıç blok yapı elemanları projesi

Kıç blok yapı elemanlarını oluşturan parçalar üzerinde gerekli düzenleme ve sadeleştirme işlemleri yapılır. Sadeleştirme işlemi yapılan yapı elemanlarına poz numarası verilerek gruplandırıldıktan sonra model yapım resimleri oluşturulmalıdır (Şekil 1.69).



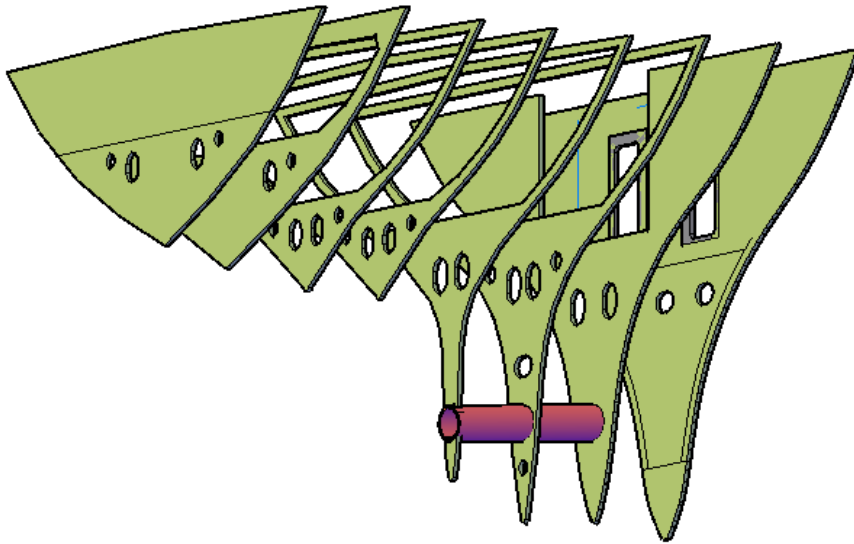
Şekil 1.69: Yapı elemanlarının sadeleştirilmesi

Modeli yapılacak kış blokun yapı elemanları, ölçekleme işlemi yapılarak gerçek büyüklüğünden modellenecek boyuta getirilir. Belirlenen alan içinde yer alan su hattı postaları, stifner ve braket gibi yapı elemanlarının resmin ölçeklenmesi sonucunda boyutsal düzenlemeleri gerçekleştirilir. Çalışma ekranı arka plan rengi isteğe bağlı olarak değiştirilebilir (Şekil 1.70).



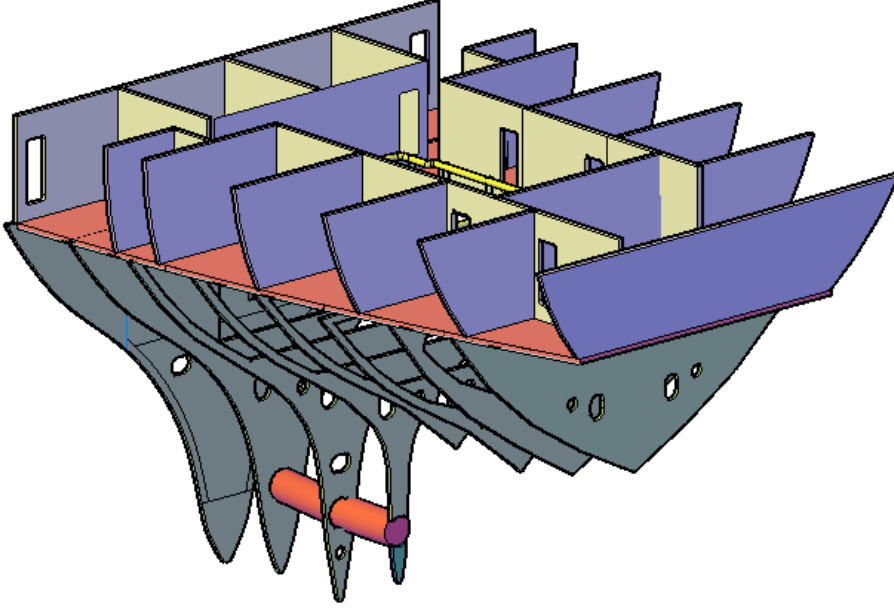
Şekil 1.70: Yapı elemanlarının ölçeklendirilmesi

Seçilen yapı elemanına Ekstrüde komutu ile yükseklik kazandırılarak katı modeli oluşturulur. Ekstrüde komutu, seçili tüm çizim için istenen yüksekliğe kadar nesnenin içini doldurur. Nesne içinde olması istenen boşluklar, Subtract komutu ile oluşturulur. Oluşturulan yapı elemanının üzerine çift tıklayarak açılan pencereden renk, katman, yükseklik ve açı ayarları yapılır. Döndürme komutu kullanılarak dikey veya yatay eksende istenen eksen yönüne göre döndürülür ve projede belirlenen aralıkta dizimi yapılır (Şekil 1.71).



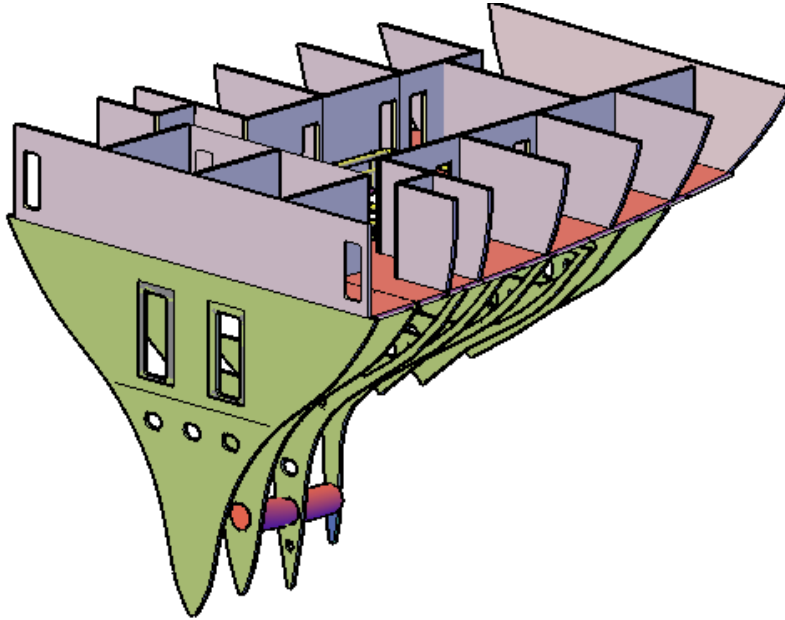
Şekil 1.71: Su hattı yapı elemanlarının dizimi

Kıç bodoslama batok düzlem hattına göre ve güverte düzlem şekillerine göre elde edilen şekillerin modellenmesi yapılarak proje üzerinde belirlenen konuma göre yerleştirilir. Postalar, piklerdeki kemeri bombeli köşebent postalar gibi aynı ölçüdedir ve kuvvetli güverteye kadar uzanır (Şekil 1.72).



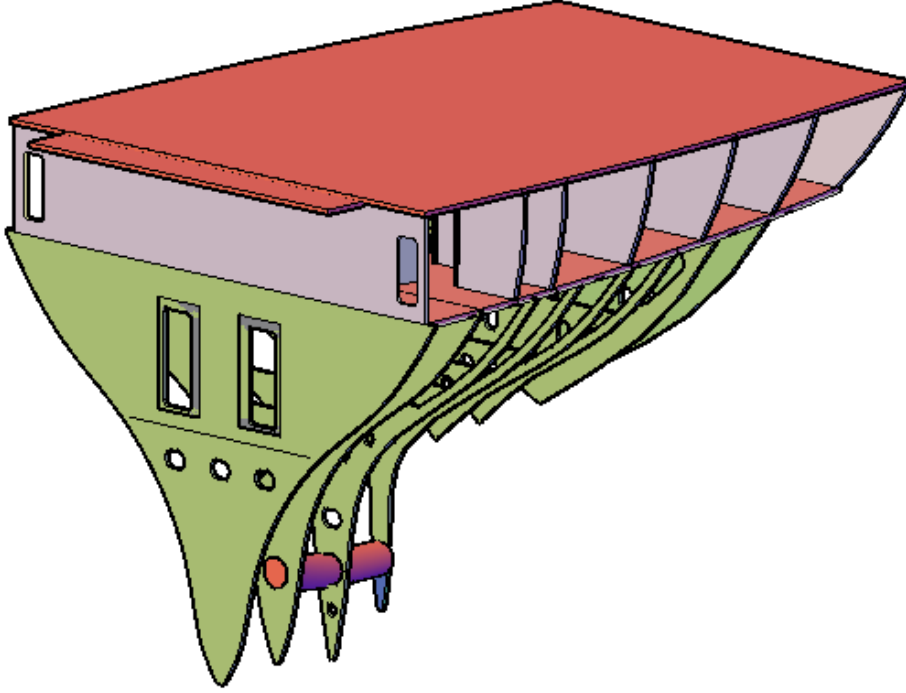
Şekil 1.72: Batok ve güverte yapı elemanı birleştirme işlemi

Kıç üstü kasara yapı elemanlarının modellenmesi yapılarak proje üzerinde belirlenen konuma göre yerleştirilir (Şekil 1.73).



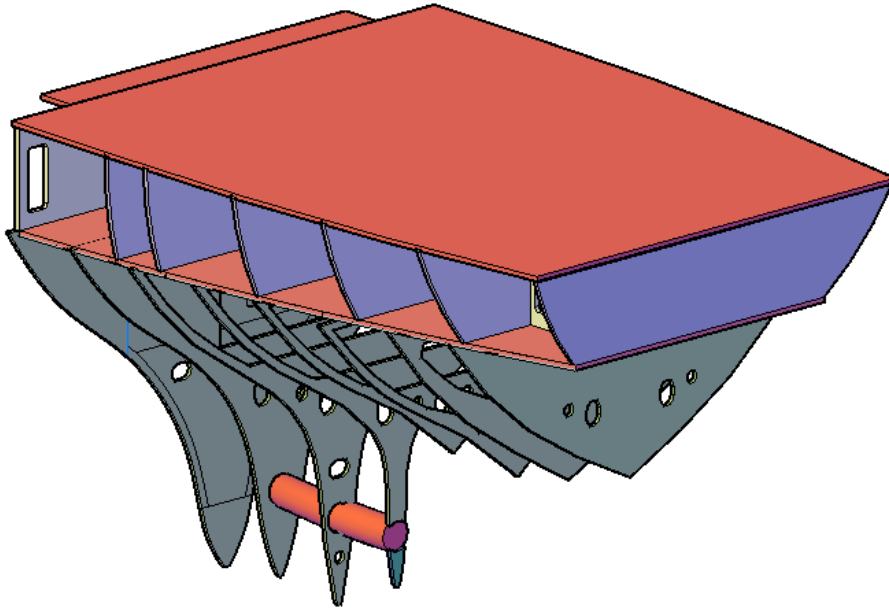
Şekil 1.73: Baş kasara yapı elemanlarının konumu

Kıç kasara güvertesi yapı elemanının modellemesi yapılarak proje üzerinde belirlenen konuma göre yerleştirilir ve baş bodoslama çizimi tamamlanır (Şekil 1.74).



Şekil 1.74: Baş bodoslama modellemesi

Kıç bodoslama modellemesinde, gemi sevk sistemine göre dümen dairesi, gemi pervanesi, şaft sistemi vb. unsurlar eklenip çıkartılabilir (Şekil 1.75).



Şekil 1.75: Kıç bodoslama



1.3. Uygulama: Gemi Bloklarının Resimlerini Oluşturma

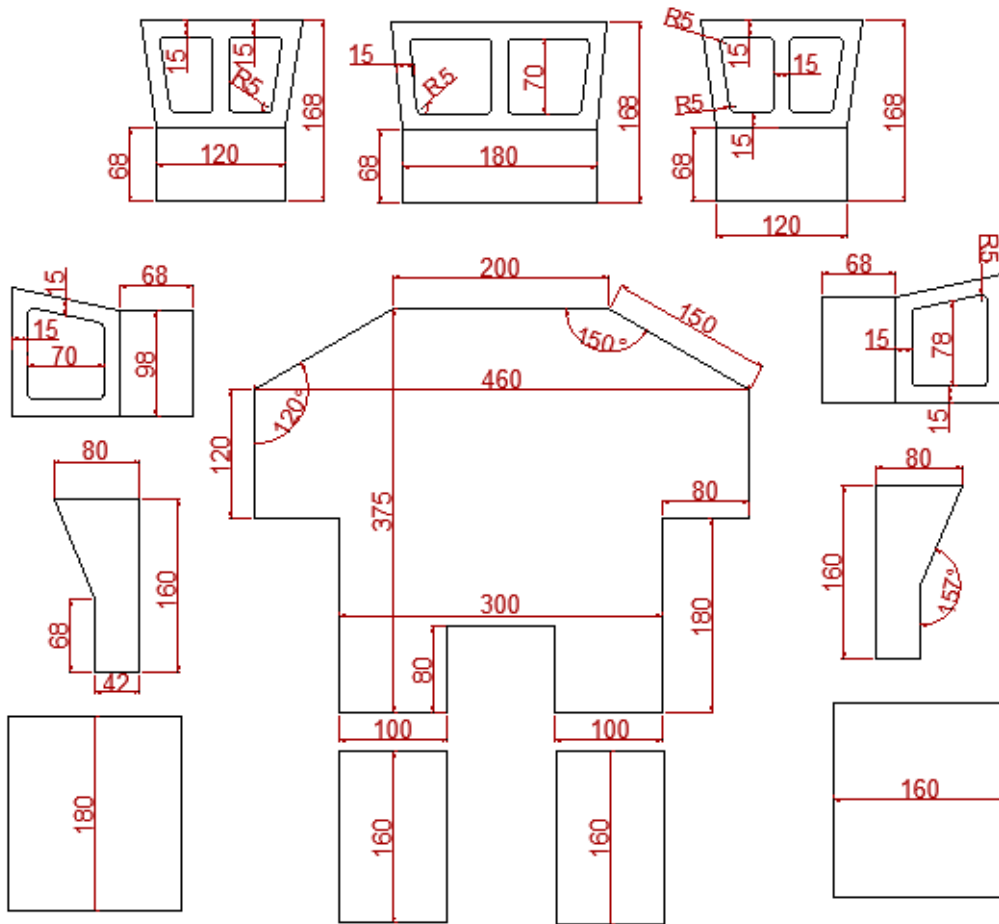
⌚ Süre: 2 Ders Saati

▲ Amaç

Üç boyutlu modelleme programı ile gemi bloklarının resimlerini oluşturmak.

▲ Yönerge

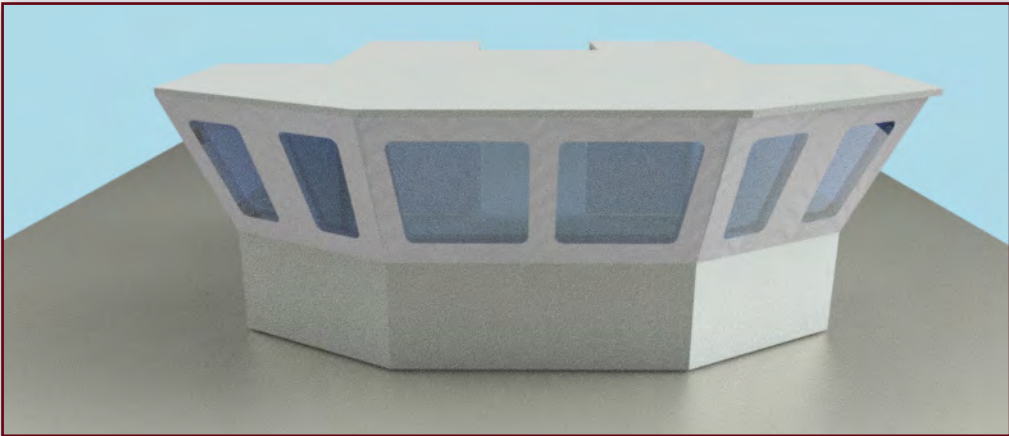
Bilgisayar programı kullanarak taslak çizimi verilen gemi kaptan köşkü modellemesi oluşturunuz (Şekil 1.76).



Şekil 1.76: Kaptan köşkü yapı elemanları

İşlem Basamakları

- a. Kullanılacak araç gereci hazırlayarak son kontrollerinizi yapınız. Bilgisayar başında vücut ergonominize uygun şekilde oturunuz. İş sağlığı ve güvenliği tedbirlerini alınız.
- b. Model taslağın çizimini yapınız.
- c. Model taslağın çizim ölçülendirilmesini yaparak boyutlarının istenen ölçülerde olup olmadığını kontrol ediniz.
- ç. Modellemeye uygun hâle getirmek için fazla olan çizimleri taslak üzerinden kaldırarak gerekli sadeleştirme işlemlerini yapınız.
- d. Gemi kaptan köşkü modellemesini verilen ölçülendirmelere göre yapınız.
- e. Tüm objelerin katı modellemesi ve yerleştirme işlemi tamamlandıktan sonra Union komutu ile tüm objeleri seçerek birleştiriniz.
- f. Plane surf komutu ile kapalı nesnelere seçerek veya dikdörtgen bir yüzeyin karşılıklı köşelerini belirterek düzlemsel bir yüzey oluşturunuz.
- g. Top düzleminde Camera komutunu seçerek nesnelere üç boyutlu perspektif görünümünü oluşturmak ve kaydetmek için hedef konumunu ayarlayınız.
- ğ. Document Materials komut dizinini çalıştırınız. Güverte babasına uygun maddeyi seçerek model üzerine atayınız.
- h. Modellemesi yapılan yüzeylerin renk tonlama işlemlerini yapınız.
- ı. Render komut dizininde yer alan Environment ayarlarını yapınız.
- i. Aydınlatma görüntüsünün model tabanında bir aydınlatma haritası oluşturunuz.
- j. Modellemesi yapılan yüzeylerin renk tonlama işlemlerini yapınız.
- k. Render komut dizininde yer alan Environment ayarlarını yapınız.
- l. Aydınlatma görüntüsünün model tabanında bir aydınlatma haritası oluşturunuz.
- m. Modelin görünüm alanındaki gölgelerin görüntülenmesi sağlayınız.
- n. Render işlemini yaparak modelin gerçek görüntüsüne ulaşınız (Görsel 1.16).
- o. Render işlemi sonrasında oluşan kaptan köşkü fotoğrafında hatalı atanan materyal var ise yeniden materyal atayarak Render işlemini tekrar ediniz.
- p. Çizim dosyanıza bir isim vererek kaydediniz.



Görsel 1.16: Kaptan köşkü ön görünüş

▲ Kullanılacak Araç Gereç

Adı	Özelliđi	Miktarı
Bilgisayar laboratuvarı		1 Adet
Bilgisayar	Tam donanımlı	1 Adet

▲ Uygulamaya İlişkin Deđerlendirmeler

.....

.....

.....

.....

.....

▲ Alınan Deđerler ve Sonuç

.....

.....

.....

.....

.....

DEĐERLENDİRME		TARİH/..../20....
ÖLÇÜTLER	VERİLEN PUAN	TAKDİR EDİLEN PUAN	
1. Çizimi projeye uygun şekilde yaptı.	30		
2. Ölçü ölçek ve ölçülendirme verilerini doğru kullandı.	30		
3. Çizim komutlarını yerinde ve doğru kullandı.	20		
4. Çizimi zamanında bitirdi.	10		
5. İş sağlığı ve güvenlik tedbirlerini aldı.	10		
TOPLAM	100		

ÖĐRENCİNİN	ÖĐRETMENİN
Adı Soyadı:	Adı Soyadı:
İmza	İmza

2. ÖĞRENME BİRİMİ

Konular

- 2. GEMİ BLOKLARININ BİLGİSAYARDA MONTAJI
- 2.1. MODELLERİN MONTAJINI YAPMA
- 2.2. SİMÜLASYON YAPMA

Neler Öğreneceksiniz?

- Bileşenlerin montajını yapma
- Montajda sıralama mantığını oluşturma
- Montajdan teknik resim oluşturma
- Çeşitli mekanizmaların test simülasyonunu yapma

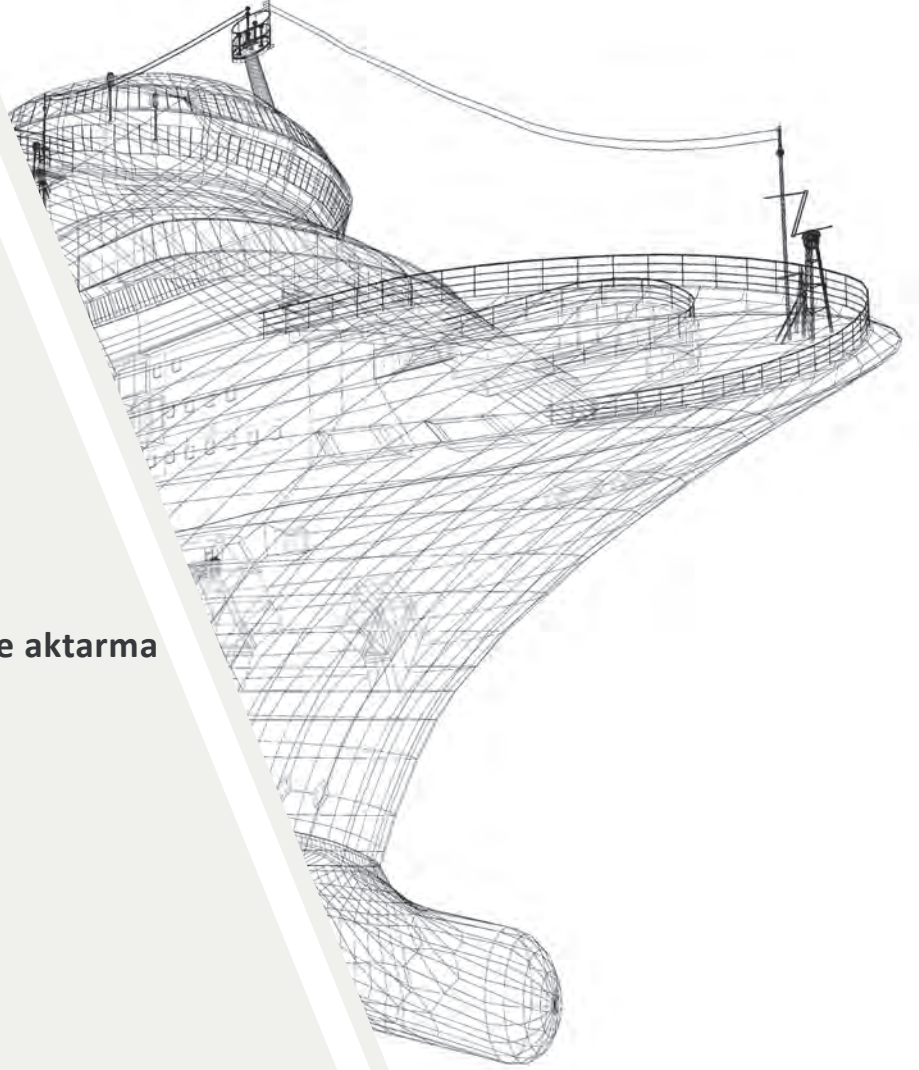
Hazırlık Çalışmaları

1. Gemi modellemesi için kullanılan bilgisayar programlarından bir tanesi hakkında düşüncelerinizi belirtiniz.
2. Gemi tasarımında kullanılan bilgisayar programlarının avantajlarını karşılaştırınız.

Gemi Bloklarının Bilgisayarda Montajı

Temel Kavramlar

- Modellerin montajı
- Montaj ilişkileri
- Montajı teknik resme aktarma
- Simülasyon yapma
- Simülasyon analizi



2. GEMİ BLOKLARININ BİLGİSAYARDA MONTAJI

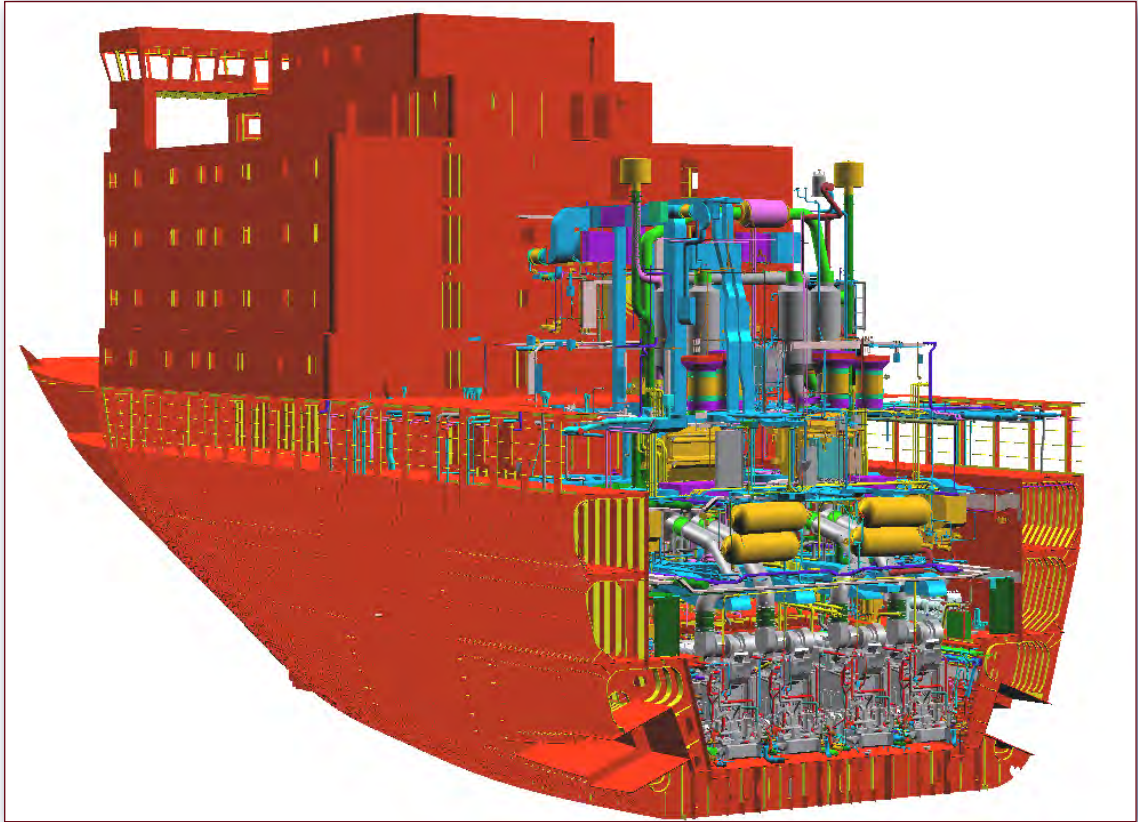
Montaj, iki veya daha fazla parçanın birbirleri ile ilişkilendirilerek birleştirme işlemidir. Montaj sonrası yeni bir ürün elde edilebilir veya tasarlanmış bir işlev yerine getirilebilir. Montaj tasarımı çok önemlidir. Elde edilecek ürünün çok parçalı olması hâlinde birleştirme işlemleri mantıksal bir düzende sıralanmalı, karmaşık birleştirmeler için işlem adımları belirtilmelidir. Montaj sıralaması, parçaların kolay sökülüp takılmasına göre olmalıdır.



Bilgi Küpü

1929 yılında Edwin Albert Link (Edvin Albirt Link) “Blue Box” (Mavi Kutu) isimli ilk uçuş simülatörünü icat etmiştir. Riskli şartlarda kontrollü ve güvenli bir ortam sunan simülatörün donanımları sayesinde kullanıcıya uçuş hareketleri ve hislerinin yaşatılması sağlanmıştır. Link, bu icat sayesinde aynı yıl kardeşinin uçak kullanmayı öğrenmesini sağlamıştır.

Gemi bloklarının modellenmesi ve bilgisayarda montajının hem hidrostatik hem stabilite hem de direnç hesabı yapabilen tasarım programları ile yapılması uygun olacaktır. Gemi bloklarının montajı sonrasında oluşan ürünün deniz şartlarında simülasyonunun yapılması oluşabilecek hataların önüne geçerek zaman ve maliyetten kazanç sağlar (Görsel 2.1).



Görsel 2.1: Montaj modelleme

2.1. MODELLERİN MONTAJINI YAPMA

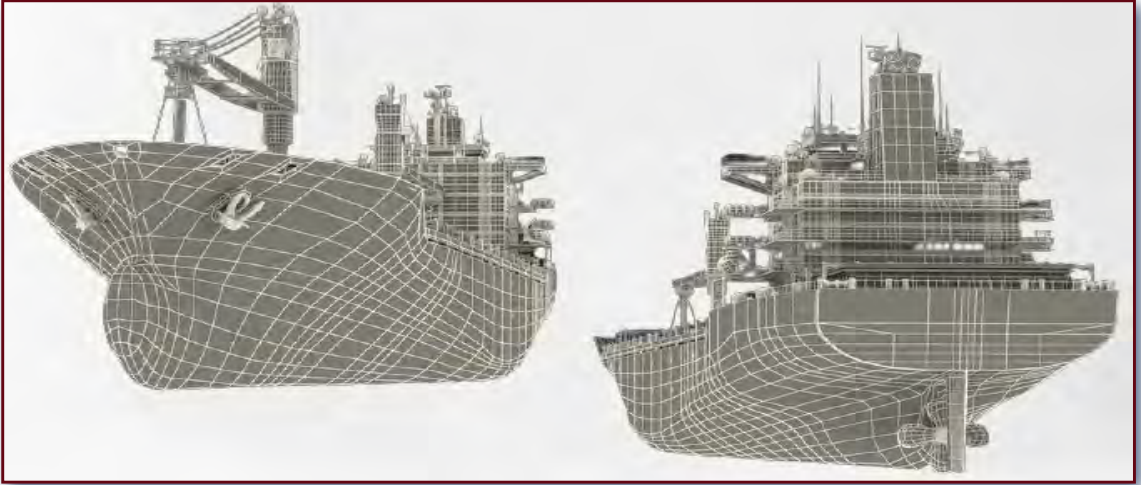
Paket program ile oluşturulan parçaların modellenmesi yapıldıktan sonra birbirleri ile ilişkilendirilerek birleştirilmesi işlemi ile sanal düzlemde montaj uygulaması yapılır. İlişkili parçalar arasındaki hareket parçaların serbestlik derecesi ile alakalıdır.

2.1.1. Montaj Tasarım Yöntemleri

Montajlar, aşağıdan yukarıya tasarım veya yukarıdan aşağıya tasarım olmak üzere iki temel yöntemle oluşturulur. Bu iki yöntemin birleşimi de kullanılabilir. Her iki yöntemde de amaç, bileşenler arasında montaj ilişkisi kurarak montajı veya alt montajı oluşturmaktır.

Aşağıdan Yukarıya Tasarım

Aşağıdan yukarıya tasarımda parçalar oluşturulur. Bunlar, bir montaja eklenir ve tasarımın gerektirdiği şekilde aralarında montaj ilişkileri kurulur. Aşağıdan yukarıya tasarım, önceden şekillendirilmiş, piyasada hazır bulunan parçalar kullanıldığında tercih edilen tekniktir. Bu tasarımın avantajlarından biri, bileşenler bağımsız olarak tasarlandığından bunların ilişkilerinin ve yeniden oluşturma davranışının yukarıdan aşağıya tasarıma göre daha basit olmasıdır. Aşağıdan yukarıya çalışmak, ayrı parçalar üzerine odaklanmaya yardım eder. Parçaların birbirlerine göre boyutunu veya şeklini denetleyen referanslar oluşturmayı gerektirmede iyi bir yöntemdir (Görsel 2.2).



Görsel 2.2: Tasarımı tamamlanmış gemi

Yukarıdan Aşağıya Tasarım

Yukarıdan aşağıya tasarım teknikleri bir parçanın belirli unsurları, komple parçalar veya bütün montajlar üzerinde kullanılabilir. Tasarımcılar, uygulamada genellikle montajlarının yerleşimini yapmak ve montajlarına özgü uyarlanmış parçaların kilit yönlerini anlamak için yukarıdan aşağıya tasarım tekniklerini kullanırlar. Yukarıdan aşağıya tasarımın avantajı, tasarım değişiklikleri yapılırken çok daha az yeniden çalışma gerektirmesidir. Parçalar, onları oluşturma şekline göre kendilerini nasıl güncelleyeceklerini bilir.

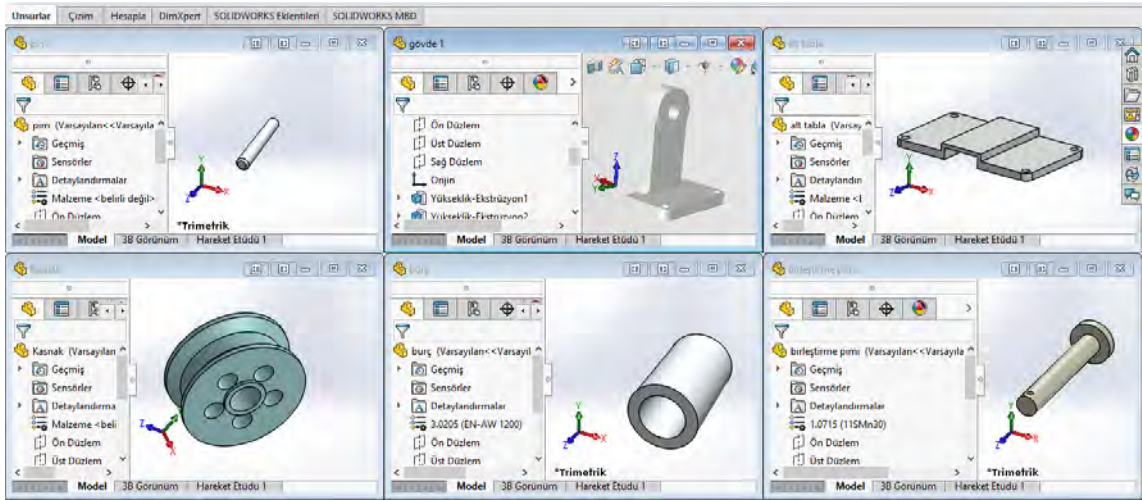
2.1.2. Modellerin Montajı

Bir ürünün montajı oluşturulmadan önce montaj bileşenlerinin modellenmesinin tamamlanmış olması gerekir. Hazırlanan montaj bileşenleri, montaj sıralamasına göre veya parça isimlerine göre isimlendirilerek bir dosya klasörüne yerleştirilir. Dosya klasöründe yer alan bileşenlerin montajını yapabilmek için tasarım programını çalıştırıp Dosya /Yeni sekmesi tıklanır. Açılan pencerede Montaj görseli, ardından Tamam seçeneği seçilerek montaj sayfasına ulaşılır (Görsel 2.3).



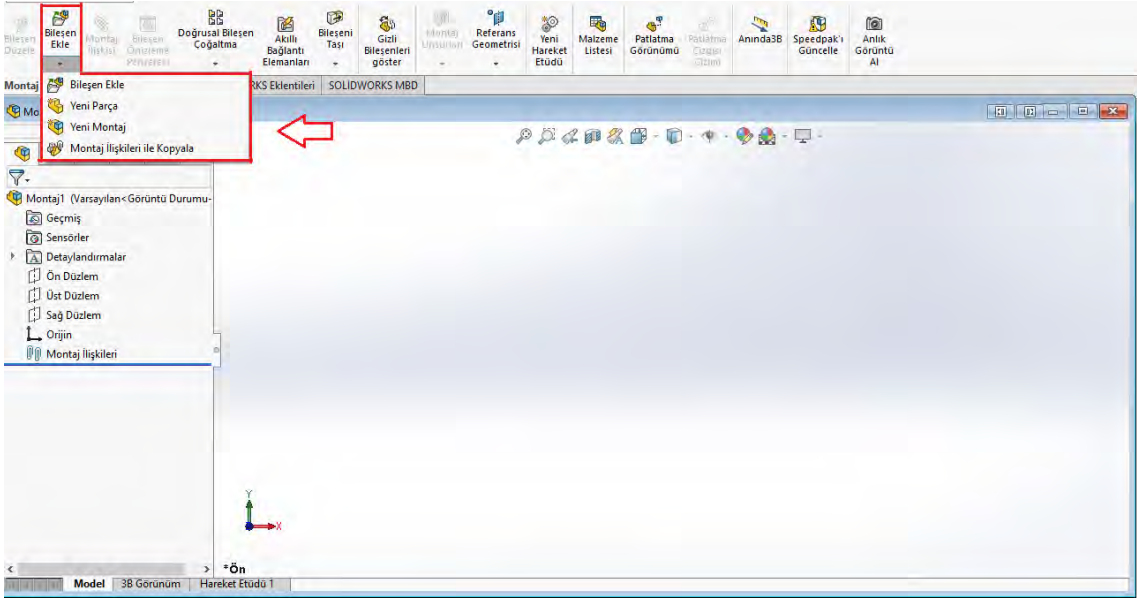
Görsel 2.3: Montaj modelleme sayfası

Montaj sayfası, tasarım programı ile hazırlanan parçaların montajının yapıldığı sayfadır. Açık olan parçaları görmek için menü üzerinde bulunan Pencere/Yatay Döşe ya da Pencere/Dikey Döşe seçeneği seçilir. Parçalar, imleç ile parça sayfasından montaj sayfasına sürüklenerek eklenir. Bir montajdaki bir bileşende değişiklik yapmak için bileşen ayrı bir pencerede açılır (Görsel 2.4).



Görsel 2.4: Montaj parçalarını tek sayfada görme

Montaj sayfası üzerinde yer alan Bileşen Ekle sekmesi üzerinden montaj bileşenlerinin yer aldığı klasöre gidilerek ürün bileşenleri tek tek veya çoklu şekilde montaj ekranına getirilir (Görsel 2.5).



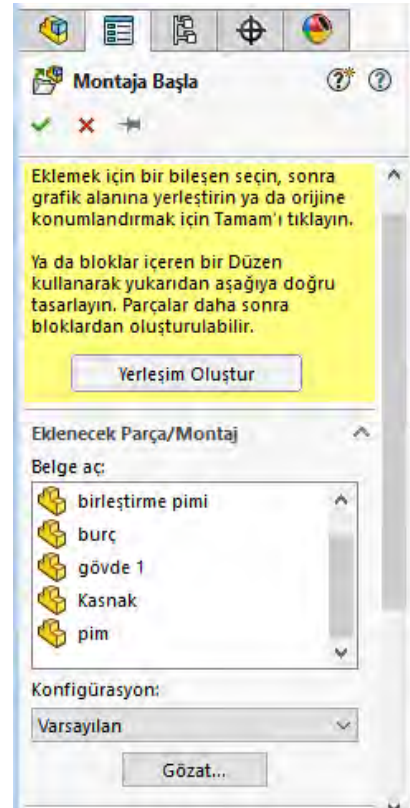
Görsel 2.5: Montaj sayfası bileşen ekle komut konumu

Bir bileşen, (ayrı bir parça veya bir alt montaj) bir montaja yerleştirildiğinde bileşen dosyası montaj dosyasına bağlanır. Bileşen montajda görünür; bileşen verileri, kaynak bileşen dosyasında kalır. Bileşen dosyasında yapılan her değişiklik, montajı günceller.

Montaj bileşenlerine montaj sayfasında grafik alanının solundaki panelde bulunan PropertyManager sekmesinde yer alan Gözet komutu seçilerek de ulaşılabilir.

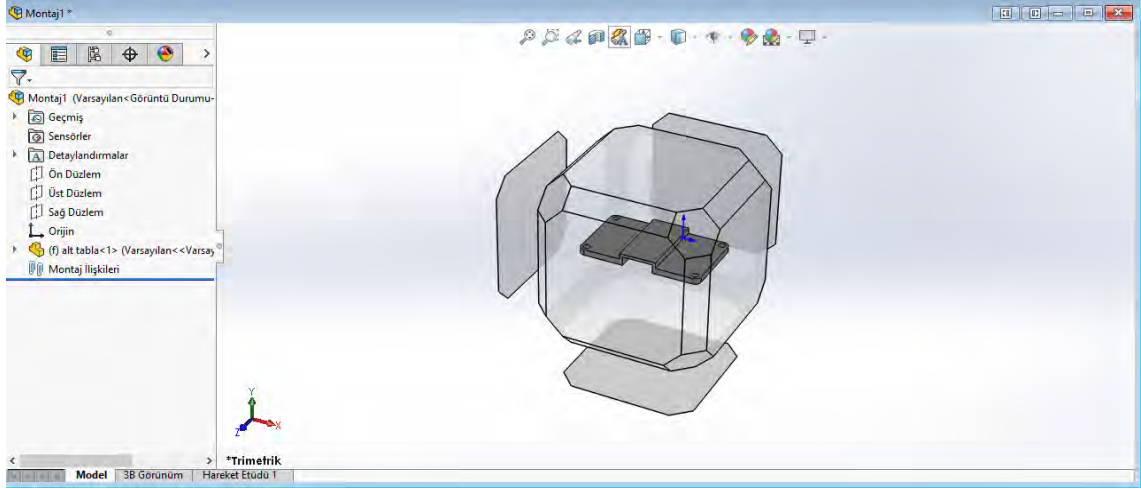
Gözet komutu üzerinden ürün parçalarının yer aldığı dosyalara ulaşarak Eklenecek Parça/Montaj penceresine parçalar yerleştirilir. Ürün bileşenleri fare imleci yardımıyla sürüklenerek montaj ekranına getirilir (Görsel 2.6).

Montaja Başla sekmesinde yer alan mesaj bölümü, kullanıcıyı sonraki adıma yönlendiren, genellikle sonraki adımın uygulanmasına ilişkin çeşitli yolları listeleyen bir metin kutusunu içerir.



Görsel 2.6: Montaja başlama penceresi

Grafik alanında veya FeatureManager tasarım ağacında bir objeye tıklayarak bileşenlerin seçimi yapılır. Bir bileşen bir montaja girdikten sonra o taşınabilir, döndürülebilir veya konumu sabitlenebilir. Bu, bileşenlerin montaja kabaca yerleştirilmesinde yararlıdır. Daha sonra montaj ilişkileri kullanılarak bileşenler hassas biçimde konumlandırılabilir (Görsel 2.7).

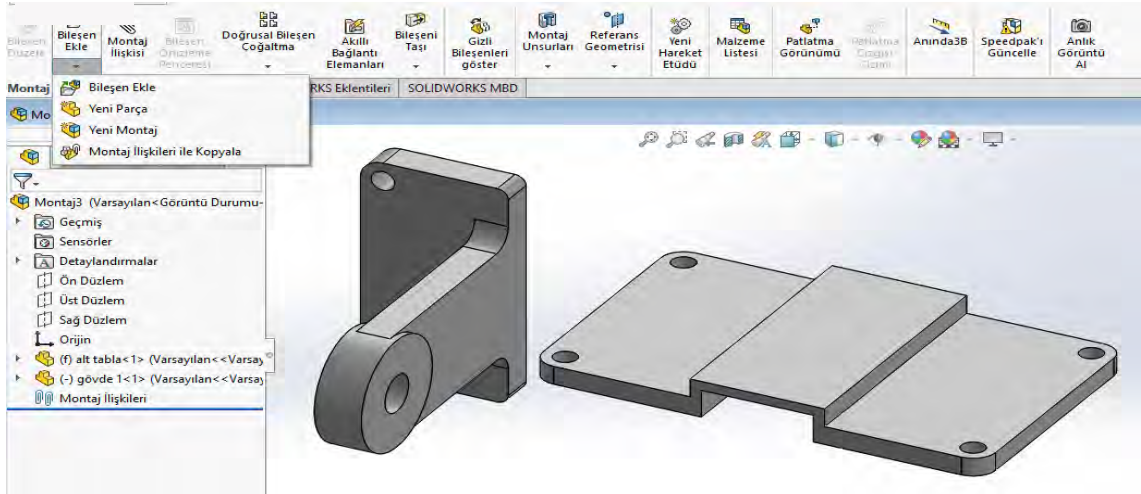


Görsel 2.7: Bileşenin sanal düzlemde konumu

2.1.2.1. Montaj İlişkileri

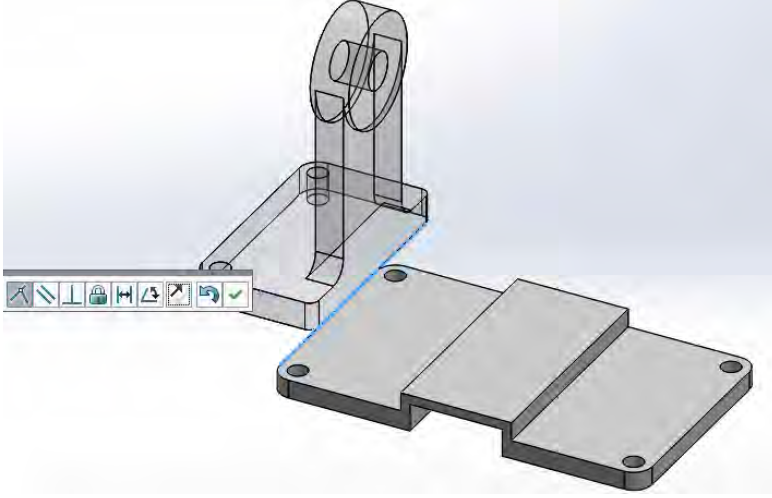
Montaj ilişkileri penceresinde montaj bileşenleri arasında geometrik ilişkiler oluşturulur. Montaj ilişkisini oluşturmak için üst menüde bulunan Montaj ilişkileri sekmesinde montaj ilişkisi eklenebilir ya da düzenlenebilir.

- Montaj ilişkisi (Montaj araç çubuğu) veya Ekle > Montaj ilişkisi simgesine tıklanarak bir montaj ilişkisi eklenir.
- FeatureManager tasarım ağacındaki Montaj ilişkileri klasörü genişletilerek bir montaj düzenlenir veya daha fazla montaj ilişkisine sağ tıklanarak Unsuru Düzenle seçilir (Görsel 2.8).



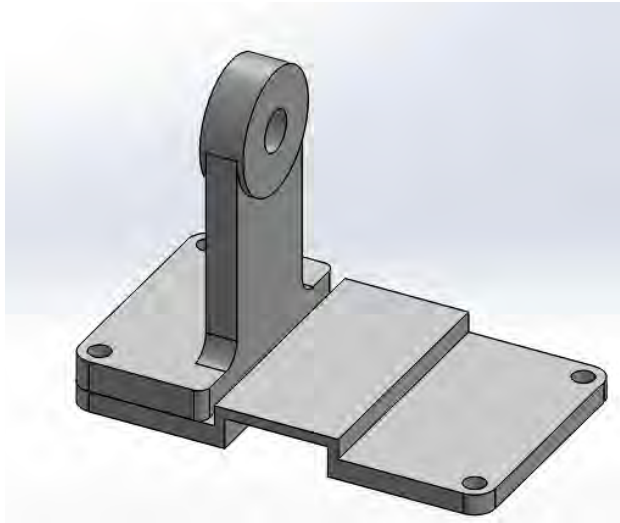
Görsel 2.8: Montaj ekranına bileşen ekleme

Montaj ilişkilerini eklerken bileşenlerin doğrusal veya rotasyonel hareketi için izin verilen yönleri tanımlanır. Montajın davranışını görüntüleyerek bir bileşen, kendi serbestlik derecesi içinde hareket ettirilebilir. Montaj ilişkileri birlikte bir sistem olarak çözümlenir. Montaj ilişkilerinin eklenmesi sıra önemli değildir. Tüm montaj ilişkileri aynı anda çözümlenir. Unsurları pasifleştirilebildiği gibi montaj ilişkileri de pasifleştirebilir (Görsel 2.9).



Görsel 2.9: Eş merkez seçimli montaj ilişkisi

Gelişmiş Montaj İlişkileri ve Mekanik Montaj İlişkileri için montaj ilişkisi tipine bağlı olarak diğer alanlar Montaj İlişkisi Seçimleri altında görünür. Aralarında montaj ilişkisi kurmak istenen yüzler, kenarlar, düzlemler veya benzer öğeler seçilir. Bileşen yerleşimini optimize et seçeneği etkin durumdayken montaj ilişkileri oluşturulduğunda; bileşenler, ekranda ve diğer bileşenlere göre daha mantıksal konumlara yerleştirilir (Görsel 2.10).













Görsel 2.10: Montaj ilişkisi tamamlanmış iki bileşen

2.1.2.2. Obje Bazında Standart Montaj İlişkileri

Montaj ilişkileri kutusu, PropertyManager açıkken eklenen tüm montaj ilişkilerini veya düzenlenen tüm montaj ilişkilerini içerir. Montaj ilişkileri kutusunda birden fazla montaj ilişkisi varsa biri seçilerek bu montaj ilişkisi düzenlenebilir. İlişkilendirilen parçalar, ilişkileri bozulmadığı sürece ilişki özellikleri dışında hareket ettirilemez. Ayrıca her bir parçanın bağlı olduğu ilişki, kendi adı altındaki Montaj ilişkileri grubunda listelenir. Montaj ilişkileri ile çakışık, dik açılı, teğet ve benzeri geometrik ilişkiler oluşturulur. Her montaj ilişkisi, belirli geometri kombinasyonları için geçerlidir.










Parçaları ilişkilendirmek için parçaların yüzey, düzlem, çizgi, kenar, köşe, referans noktaları veya eksenleri seçilir. Seçilen parçaya göre olabilecek ilişkiler komut özelliklerinde listelenir. Uygun olmayan ilişkiler pasif olur ve tasarım ağacında hatalı görüntülenir. Aşağıdaki tabloda tüm geometri tipleri için geçerli montaj ilişkileri listelenmiştir (Tablo 2.1).

Tablo 2.1: Standart Montaj İlişkileri Tablosu			
Sembol	Komut Adı	Açıklama	
	Çakışık	Seçili yüzleri, kenarları ve düzlemleri aynı sonsuz düzlemi paylaşacak şekilde konumlandırır (birbiriyle kombinasyon hâlinde veya tek tepe noktasıyla beraber). İki tepe noktasını birbirine dokunacak şekilde konumlandırır.	
	Eksenleri Hizala	Orijinler ve koordinat sistemleri arasına bir çakışık montaj ilişkisi uygularken kullanılabilir. Bileşeni tamamen sınırlandırır.	
	Paralel	Seçili öğeleri birbirlerinden sabit bir uzaklıkta duracak şekilde yerleştirir.	
	Dik Açılı	Seçili öğeleri birbirlerine 90° açıyla yerleştirir.	
	Teğet	Seçili öğeleri birbirlerine teğet olarak yerleştirir (En az bir seçim silindirik, konik veya küresel bir yüz olmalıdır.).	
	Eş Merkezli	Seçimleri aynı merkez çizgisini paylaşacak şekilde yerleştirir. Eş merkezli montaj ilişkilerinde dönüşü önlemek için montaj ilişkisi geometrisini seçtikten sonra Dönüşü Kilitle simgesine tıklanır. İki delikli bileşenler varsa delikler tam olarak birbirinden aynı uzaklıkta olmasa bile eksen kaçıklığı olan bir montaj ilişkisi oluşturarak bu bileşenler arasında montaj ilişkisi oluşturabilir.	
	Kilitle	İki bileşen arasındaki konum ve oryantasyonu korur.	
	Uzaklık	Seçili öğeleri aralarında belirtilen uzaklıkla yerleştirir.	
	Açı	Seçili öğeleri birbirlerine göre belirtilen açıyla yerleştirir.	
Montaj ilişkisi Hizalaması	Montaj ilişkisi hizalamasını değiştirir.		
		Hizalanmış	Seçili yüzlere dik olan vektörler aynı yöne bakar.
		Anti-Hizalanmış	Seçili yüzlere dik olan vektörler zıt yönere bakar.

2.1.2.3. Obje Bazında Gelişmiş ve Mekanik Montaj İlişkileri

Gelişmiş montaj ilişkileri; sınır, doğrusal-doğrusal bağlayıcı, yol, profil merkezi, simetri ve genişlik montaj ilişkilerini içerir. Bir defada birden fazla montaj ilişkisini düzenlemek için FeatureManager tasarım ağacında birden fazla montaj ilişkisi seçilir, ardından sağ tıklayıp Unsuru Düzenle seçilir. Tüm montaj ilişkileri Montaj İlişkileri kutusunda görüntülenir (Tablo 2.2, 2.3, 2.4).


Tablo 2.2: Gelişmiş Montaj İlişkileri Tablosu

Sembol	Komut Adı	Açıklama	
	Montaj ilişkisi	Aralarında montaj ilişkisi kurulmak istenen yüzler, kenarlar, düzlemler ve benzerinin seçimi yapılır.	
	Profil Merkezi	Dikdörtgen ve dairesel profilleri birbirine göre ortaya hizalar ve bileşenleri tamamen tanımlar.	
	Simetrik	İki benzer objeyi, bir düzlem veya düzlemsel yüz etrafında simetrik olmaya zorlar.	
	Genişlik	Bir sekmeyi iki düzlemsel yüz arasında sınırlandırır.	
	Yol	Bir bileşen üzerindeki seçili bir noktayı bir yolla sınırlandırır.	
	Doğrusal-Doğrusal Bağlayıcı	Bir bileşenin sürüklenmesi ile bir başka bileşenin sürüklenmesi arasında bir ilişki kurar.	
	Limit	Bileşenlerin, uzaklık ve açı montaj ilişkilerine ait değerler aralığında hareket etmesine izin verir.	
Montaj ilişkisi Hizalaması	Montaj ilişkisi hizalamasını değiştirir.		
		Hizalanmış	Seçili yüzlere dik olan vektörler aynı yöne bakar.
		Anti-Hizalanmış	Seçili yüzlere dik olan vektörler zıt yönere bakar.

Bileşen Referansları

İki veya daha fazla bileşen üzerindeki objeleri seçerek ortak referansla bileşenler arasında montaj ilişkisi kurar.

Çoklu Montaj İlişkileri Klasörü










Montaj ilişkilerini, tek bir işlemle klasördeki tüm montaj ilişkileri için ortak referansı, montaj ilişkisi tipini veya uzaklığı değiştirebilen bir Çoklu Montaj İlişkileri  klasöründe gruplandırır. Aksi takdirde modele bir dizi ayrı montaj ilişkisi eklenir.

Ölçümlendirmeleri Bağla

Yalnızca çoklu bir montaj ilişkisi klasöründeki Uzaklık ve Açı montaj ilişkileri için kullanılır. Ölçümlendirmeleri bağlar. Paylaşılan Değerler iletişim kutusundaki değişken adı, çoklu montaj ilişkisi klasörünün adı ile aynıdır.

Bir montaj ilişkisi, çoklu montaj ilişkisi klasöründen sağ tıklanarak ve Çoklu Montaj İlişkisinden Kaldır seçeneği seçilerek kaldırılabilir. Bir çoklu montaj ilişkisi klasöründen tüm montaj ilişkileri, klasörü sağ tıklanarak ve Çoklu Montaj İlişkisini Dağıt seçeneği seçilerek kaldırılabilir.

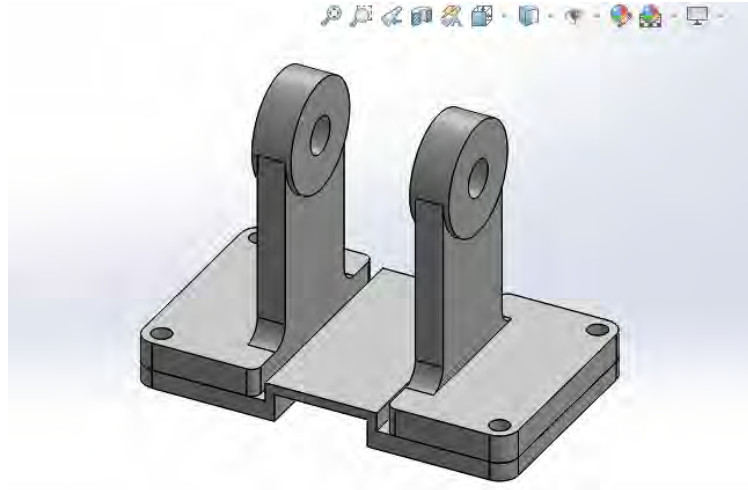
Tablo 2.3: Mekanik Montaj İlişkileri Tablosu

Sembol	Komut Adı	Açıklama	
	Kam	Bir silindiri, düzlemi veya noktayı bir dizi teğet ekstrüze yüzle çakışık veya teğet olmaya zorlar.	
	Yuva	Bir cıvata veya yuvanın hareketini bir yuva deliğinin içiyle sınırlandırır.	
	Dişli	İki bileşeni, seçili eksenler etrafında birbirine göre dönmeye zorlar.	
	Menteşe	İki bileşen arasındaki hareketi, bir dönüşlük serbestlik derecesi ile sınırlandırır.	
	Rak ve Pinyon	Bir parçanın (rak) doğrusal sürüklenmesi, diğer bir parçanın (pinyon) dairesel dönüşüne neden olur veya tam tersi olur.	
	Vida	İki bileşeni eş merkezli olmaları için sınırlandırır ve ayrıca bir bileşenin dönüşü ile diğer bileşenin sürüklenmesi arasında bir açı (pitch) ilişkisi ekler.	
	Kardan Mafsalı	Bir bileşenin eksenini etrafındaki dönüşü (çıkış şaftı), bir başka bileşenin (giriş şaftı) kendi eksenini etrafındaki dönüşü ile sağlar.	
Montaj İlişkisi Hizalaması	Montaj ilişkisi hizalamasını değiştirir.		
		Hizalanmış	Seçili yüzlere dik olan vektörler aynı yöne bakar.
		Anti-Hizalanmış	Seçili yüzlere dik olan vektörler zıt yönere bakar.

Tablo 2.4: Montaj İlişkilerine Ait Seçenekler Tablosu

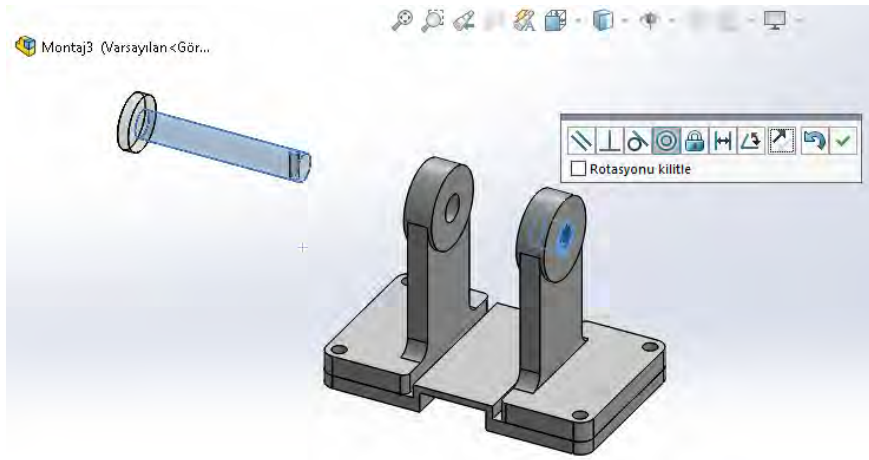
Yeni klasöre ekle	Yeni klasöre ekle seçeneği işaretlendiğinde yeni montaj ilişkileri FeatureManager tasarım ağacındaki Montaj İlişkileri klasörünün içinde bir klasörde görüntülenir. İşaret kaldırıldığında yeni montaj ilişkileri Montaj İlişkileri klasöründe görüntülenir.
Açılan iletişim göster	Standart montaj ilişkileri ile yapılan birleştirmelerde açılan iletişimi göster seçeneği işaretli ise montaj ilişkisi araç çubuğunu gösterir. İşaret kaldırıldığında standart montaj ilişkileri PropertyManager'da eklenmiş olur.
Ön izlemeyi göster	Ön izlemeyi göster seçeneği işaretlendiğinde geçerli bir montaj ilişkisi için yeterli seçim yapıldığında bir montaj ilişkisi ön izlemesi oluşur.
Yalnız konumlandırırken kullan	Yalnız konumlandırırken kullan seçeneği işaretlendiğinde bileşenler montaj ilişkisi ile tanımlanan konuma taşınır fakat FeatureManager tasarım ağacına bir montaj ilişkisi eklenmez. Montaj İlişkileri kutusunda bir montaj ilişkisi görünür. Böylece bileşenler düzenlenebilir ve konumlandırılabilir ancak Montaj İlişkisi PropertyManager kapatıldığında FeatureManager tasarım ağacında hiçbir şey görünmez.
İlk seçimi şeffaf yap	İlk seçimi şeffaf yap seçeneği işaretlendiğinde ikinci bileşenden seçim yapmayı kolaylaştırmak için seçilen ilk bileşeni şeffaf yapar. Bu seçenek, ikinci bileşen ilk bileşenin arkasındaysa kullanışlıdır.

Ürün bileşenleri arasında aynı bileşenin birden fazla yerde kullanılması durumunda montaj sayfası üzerinde yer alan bileşen, konumuna göre kopyalama veya aynalama yöntemi ile çoğaltılır. Kopyalama işlemi için klavyede CTRL tuşuna basılı tutularak fare imleci kopyalanacak bileşenin üzerine getirilir. Fare imleci bileşen üzerinde iken farenin sol tuşuna basılı tutup, montaj ekranında sürükleyerek çoğaltma işlemi gerçekleştirilir. Aynalama yöntemi ile çoğaltılması gerektiğinde Doğrusal Bileşim Çoğaltma menüsü altında yer alan Bileşimleri Aynala seçeneği seçilerek işlem gerçekleştirilir (Görsel 2.11).



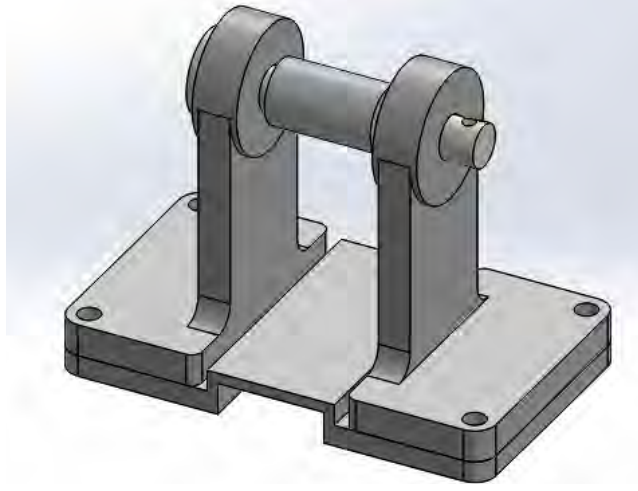
Görsel 2.11: Aynalama yöntemi ile çoğaltma

Bileşenler arasında aynalama ilişkisi verilirken hareketsiz olması istenen bileşenin üzerine fare imleci ile gelinerek farenin sağ tuşuna basılır. Açılan pencereden Sabitle seçeneği seçilir. Montajının yapılması istenen bileşenler arasında ilişki kurarken ilk verilen montaj ilişkisinde bileşenler istenen konuma gelmeyebilir (Görsel 2.12).



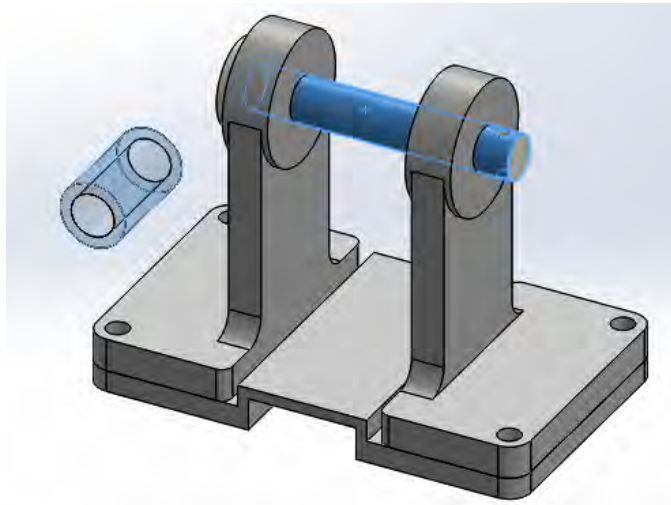
Görsel 2.12: Birinci montaj ilişkisinde milin konumu

İlk montaj ilişkisinde istenen konuma gelmeyen bileşenler için ikinci montaj ilişkisi kurulur. İkinci montaj ilişkisinde de bileşenler istenen konuma gelmediyse üçüncü montaj ilişkisi kurulur (Görsel 2.13).



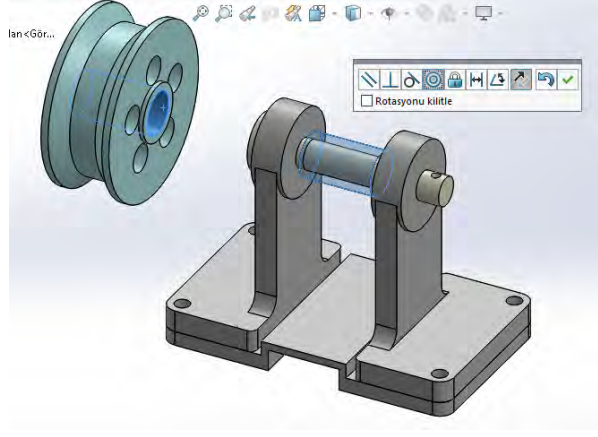
Görsel 2.13: Birden fazla montaj ilişkisi kurulan milin konumu

Yapılan montaj işleminde bileşenlerin birbirlerine sabit şekilde kalması için ilişkilendirilmek istenen bileşenler, CTRL tuşuna basılı tutularak fare imleci ile seçilir. Ardından montaja ait unsur ağacında yer alan bileşenlere ait ikon açılarak bileşenlerin sağ düzlemleri seçilir ve montaj ilişkisine tıklanır. Yapılan işlem ile iki düzlem birbiri ile çakışır ve böylece seçilmiş olan iki bileşen tek bir bileşen gibi hareket eder. Farklı düzlemlerde çizimi yapılan bileşenlerin montaj ilişkisi tanımlandığında düzlemlerin birbirlerine göre uyumsuzluğundan dolayı istenen konumlandırma sağlanamaz. Düzlemi hatalı olan çizim tespit edilerek bileşene ait dosya üzerinden Parçayı düzenle/ Referans geometrisi/ Yeni düzlem seçeneği üzerinden yeni düzlem atanarak düzlem uyumu sağlanır (Görsel 2.14).



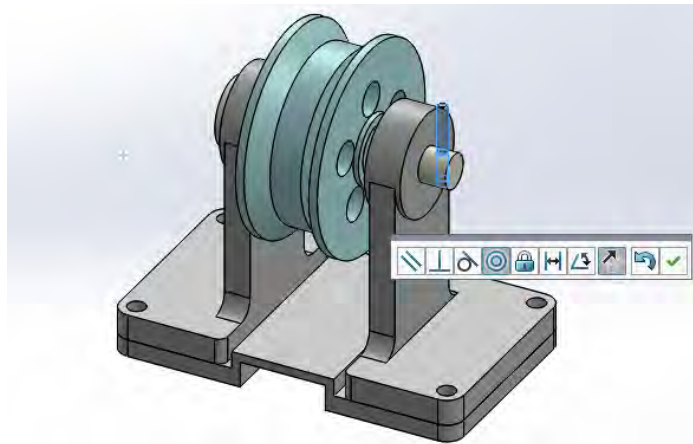
Görsel 2.14: Montaj bileşeni burç konumu

Silindirik yüzeyler arasında yapılan montajda, yüzey eksenlerinin aynı doğrultuda olmasından dolayı ilk montaj ilişkisi silindirik yüzeylerin seçimi yapılarak gerçekleştirilir. Yapılan ilişkilendirme sonrasında bileşenler eş merkezli olarak ilişkilendirilir. Montaj ilişkilendirmelerinde bileşenin şeffaflık ayarları değiştirilerek bileşenin iç kısımlarında yer alan montaj ilişkileri yapılır (Görsel 2.15).



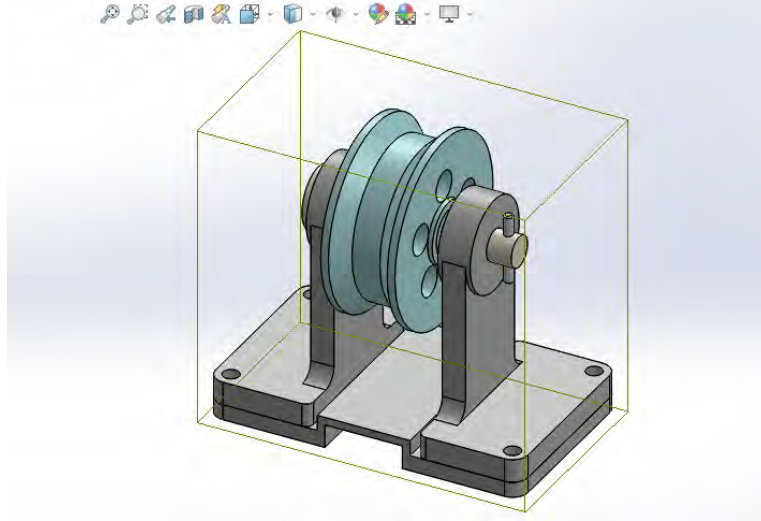
Görsel 2.15: Silindirik yüzeyleri eş merkez olarak ilişkilendirme

Montaja ek bileşenler getirildiğinde ek bileşenler, grafik alanında herhangi bir yerde konumlandırılabilir. Farenin sol düğmesi kullanılarak bir bileşen sürüklenebilir ve sabitlenmiş bileşene yaklaştırılabilir. Farenin sağ düğmesi kullanılarak bir bileşeni doğru yönde olacak şekilde döndürülebilir. Eksen ilişkisi atanan bileşenlerin üzerinde fare imlecini basılı tutulup sürüklenerek bileşen üzerine getirilmesi, montaj konumuna yerleştirilmesinde yeterli değildir. Eksen ilişkisi verildikten sonra bileşenler arasındaki mesafe biliniyorsa mesafe ölçüsü girilerek montaj ilişkisi tamamlanır. Bileşenler arasındaki mesafe bilinmiyorsa Gelişmiş Montaj İlişkileri menüsü açılarak Genişlik sekmesi altında yer alan yüzey seçimi bölümünde montaj ilişkisi kurulması istenen bileşenlerin yüzeyleri arasına düzlem oluşturulur. Bileşenlere ait oluşturulan düzlemler birbirleri ile çakıştırılarak montaj ilişkisi sağlanır (Görsel 2.16).



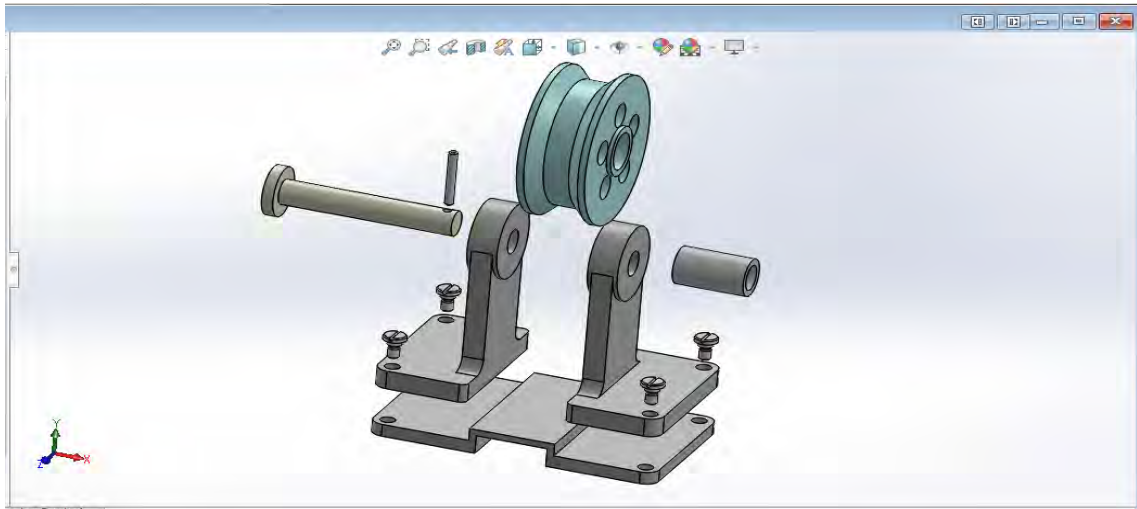
Görsel 2.16: Pimin montaj ilişkisinin oluşturulması

Tüm montaj ilişkileri atandıktan sonra montajdaki bir veya birkaç bileşen için montaj ilişkisi listesi görüntülenir. Montaj ilişkisi bilgileri, montaj ilişkisi sistemlerini görselleştirmeye yardımcı olmak için montaj ilişkili objeleri grafik alanında saptar. Olağan montaj ilişkisi işlevlerini gerçekleştirmek ve montaj ilişkisi hatalarını gidermek için araçlar sunar (Görsel 2.17).



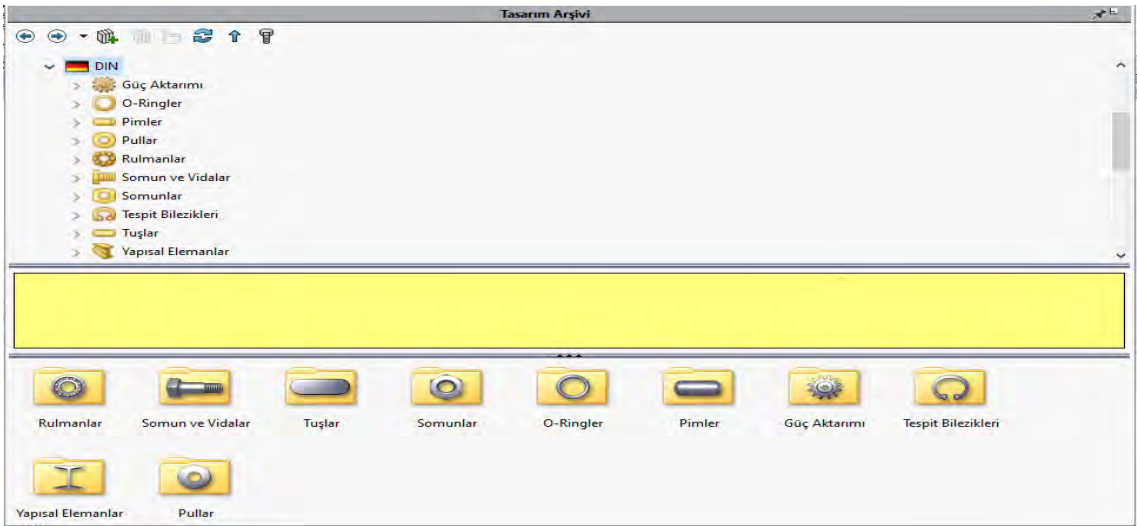
Görsel 2.17: Montaj ilişkisi tamamlanmış ürün

Grafik alanında parçaları seçip sürükleme yoluyla bir veya daha fazla patlatma adımı oluşturarak patlatma görünümü oluşturabilir. Bir patlatılmış görünüm, montaj bileşenlerini yayılmış olarak ama birbirlerine nasıl uydukları anlaşılabilir şekilde gösterir. Eğer bir alt montajın patlatılmış görünümü varsa o görünüm, üst düzey bir montajda kullanılabilir. Bileşen ilişkilerini göstermek için patlatma çizgileri eklenebilir ancak bir montaj patlatılırken montaja montaj ilişkileri eklenemez (Görsel 2.18).



Görsel 2.18: Montaj görünümü patlatılmış ürün

Montajlarda standart parçalar kullanılmak istendiğinde doğru ölçüleri bulmak ve standart parçayı oluşturmak zaman alıcı ve zahmetli olabilir. Montaj süreçlerini hızlandırmak, zamandan ve geliştirme maliyetlerinden tasarruf ederek üretkenliği artırmak için tasarım programlarının içinde önceden hazırlanmış cıvata, pul, somun, kama, segman, rulman, rulman, dişli çark vb. standart parçalar bulunur. Dizayn kütüphanesinin içindeki tasarım arşivinde yer alan, uluslararası standartlara göre hazırlanan parçalardan seçilir ve montaj konumu üzerine fare imleci ile sürüklenip bırak yöntemiyle parçalar montaj konumuna otomatik olarak yerleştirilir. Montajda kullanılan parça boyutları ihtiyaca göre değiştirilebilir. Montajda kullanılan parçaların malzeme listesi otomatik biçimde oluşturulabilir. Tasarım arşivi ANSI, AS, BSI, CISC, DIN, GB, IS, ISO, JS, KS, US MIL gibi uluslararası standartlara ait standart parçaları içinde barındırır (Görsel 2.19).



Görsel 2.19: Tasarım arşivi penceresi

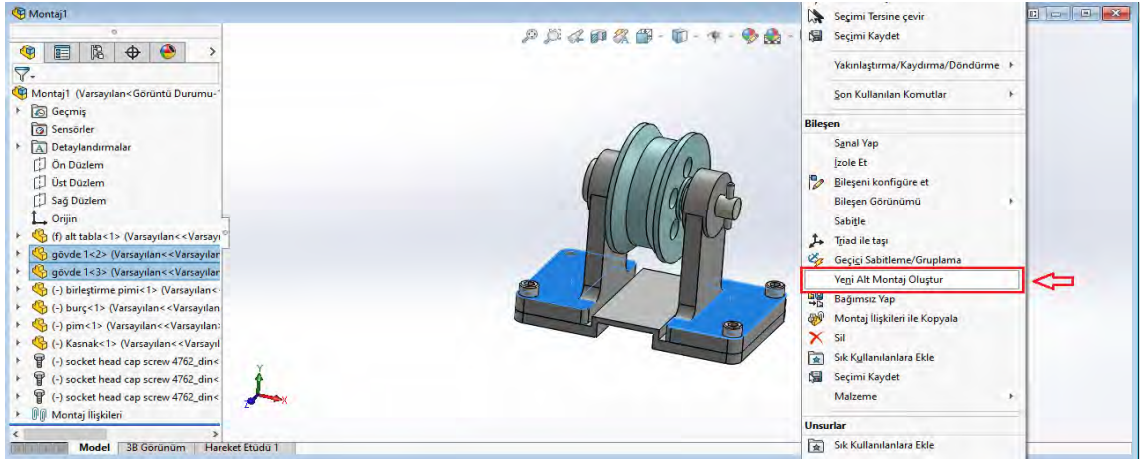
Tasarım arşivinden alınan bileşen, fare imleci ile sürüklenerek kullanılacak parça yerine bırakılır. Tasarım programı, alınan bileşenin parça yerine göre en uygun boyutunu otomatik olarak hesaplar (Görsel 2.20).



Görsel 2.20: Şaftın içine rulman yerleştirilmesi

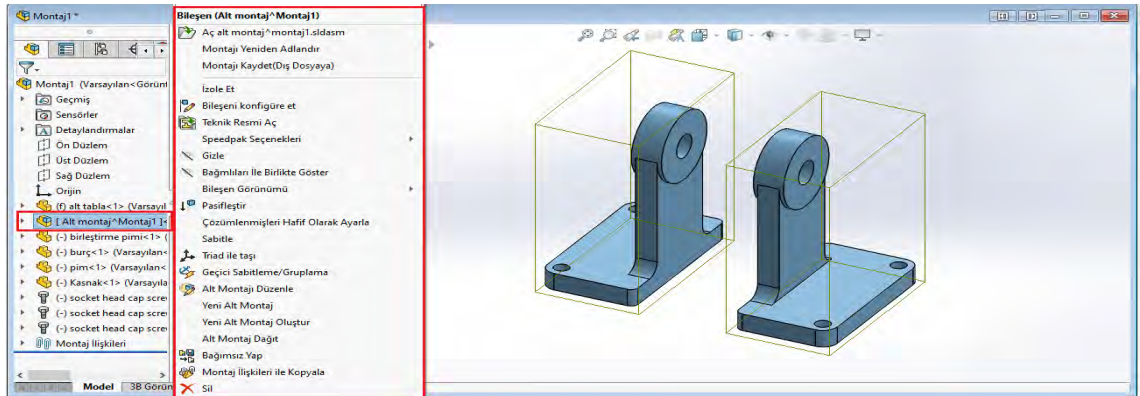
2.1.2.4. Alt Montajlar

Bir montaj bir başka montajın bir bileşeni ise buna **alt montaj** adı verilir. Tasarımınızın hiyerarşisini yansıtmak üzere alt montajlar çoklu seviyelerde iç içe yerleştirilebilir. Montajda bulunan bileşenlerden bireysel parçalar veya alt montajlar oluşturulabilir. Bir alt montaj, FeatureManager tasarım ağacından ya da grafik alanından kendi penceresinde açılabilir. Alt montajdan bileşen silindiğinde, yalnızca bileşen veya tüm alt montaj silinebilir. Montajlar tek tek bileşenlerine dağıtılarak bileşenler montaj hiyerarşisinde bir üst düzeye taşınabilir. Montaj Yapısı Düzenleme iletişim kutusunda, montaj hiyerarşisini yeniden düzenlemek için bileşenler bir seviyeden diğerine taşınabilir (Görsel 2.21).



Görsel 2.21: Alt montaj oluşturma

Alt Montaj Oluştur sekmesinin seçilmesi ile unsur ağacında seçili bileşenlere ait yeni bir alt montaj dosyası oluşur. Alt montaj dosyası seçilerek farenin sağ butonuna basıldığında seçili iki bileşene ait alt montaj dosyasına ait seçeneklere ulaşılır. Montaj Yapısı Düzenleme iletişim kutusunda, montaj hiyerarşisini yeniden düzenlemek için bileşenler bir seviyeden diğerine taşınabilir. Tek tek bileşenlerine dağıtılan bir alt montajın bileşenleri montaj hiyerarşisinde bir yukarıdaki düzeye taşınabilir. Bir alt montajdan bileşen silindiğinde yalnızca bileşen veya tüm alt montaj silinir (Görsel 2.22).

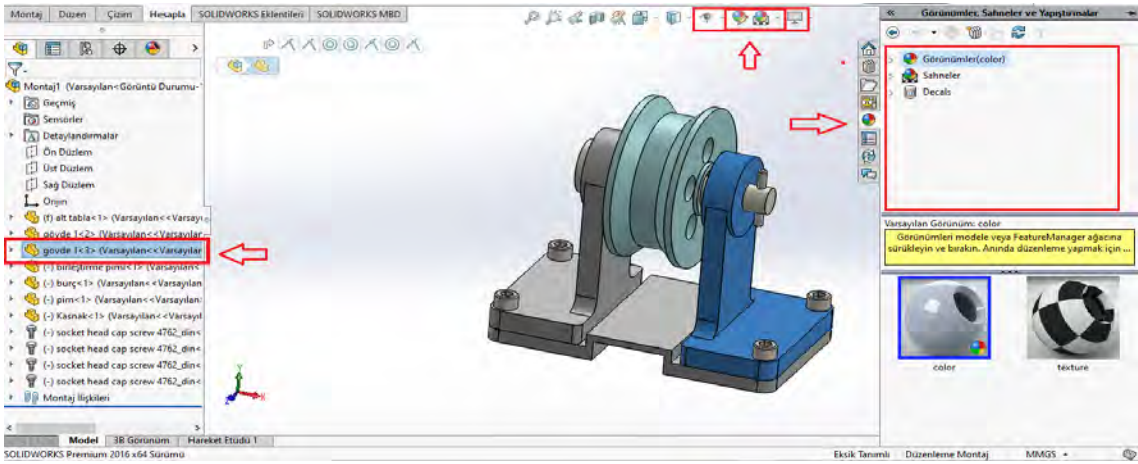


Görsel 2.22: Alt montaj düzenleme

2.1.2.5. Montaj Görseleştirme

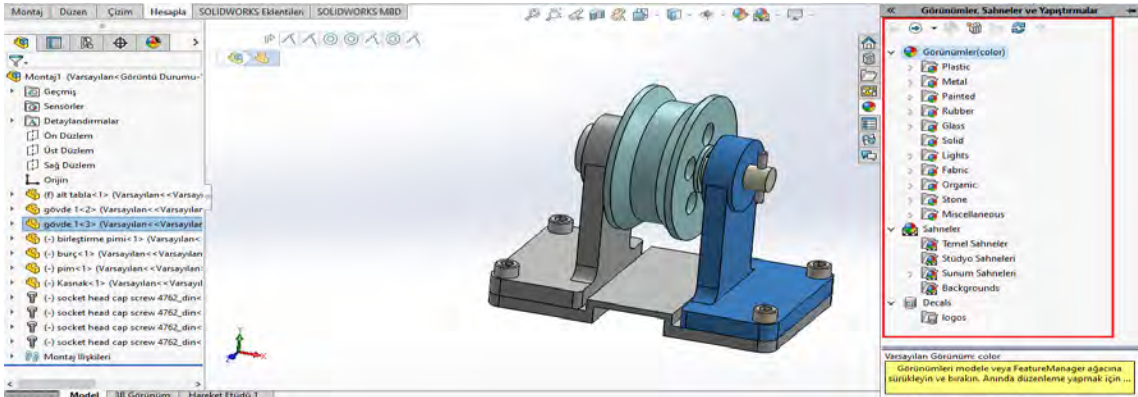
Montaj Görseleştirme, bir montajın bileşenlerini grafik alanında görüntülemek veya sıralamak için farklı yollar sunar. Montaj bileşenlerini görseleştirme, bileşenlerin kendine has özelliklerinin değerlerine bağlı olarak sıralanabilir ve bileşenler, ayrı ayrı özelliklerine göre göreceli değerlerini yansıtan renklere dönüştürülebilir.

Montaj Görseleştirme'ye Araçlar araç çubuğu ya da Araçlar > Hesapla > Montaj Görseleştirme simgesinden ulaşılır. Tasarım ağacı panelindeki Montaj Görseleştirme sekmesi başlangıçta dosya adına göre sıralanan montajdaki tüm bileşenlerin listesini içerir. Tasarım ağacından çizilen bileşen seçilir (Görsel 2.23).



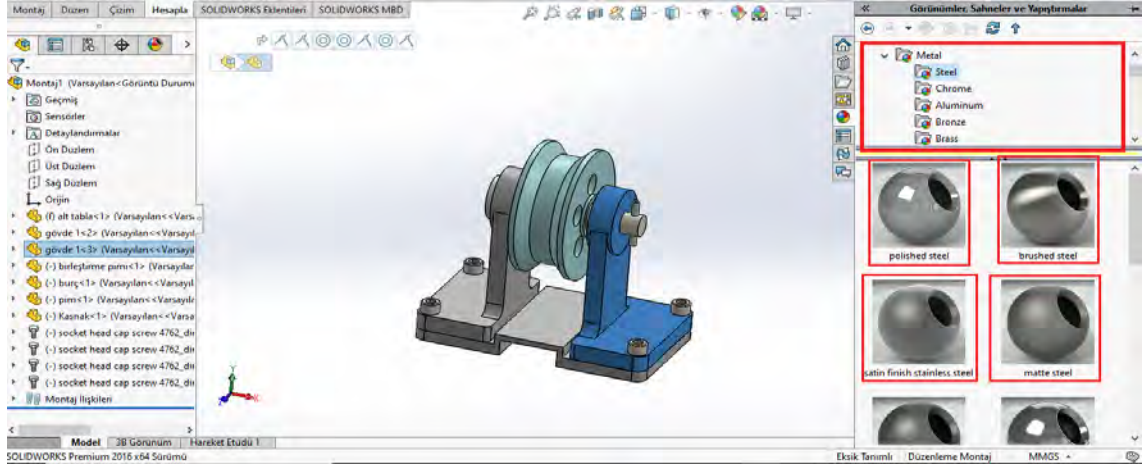
Görsel 2.23: Görünüm düzenleme

Bir görünüm, modelin renk ve kaplama gibi görsel özelliklerini tanımlar. Görünümler, malzemelerin tanımladığı fiziksel özellikleri etkilemez. Sahneler, bir modelin arkasında görsel bir arka plan sunar. Bir sahnedeki objeler ve ışıklar, model üzerinde yansımalar oluşturabilir ve zemin üzerine gölge verebilir. Yapıştırma, modele uygulanan iki boyutlu bir resimdir. Modellere uyarı ve talimat etiketleri uygulamak için yapıştırılmalar kullanılabilir (Görsel 2.24).



Görsel 2.24: Görünüm unsurları

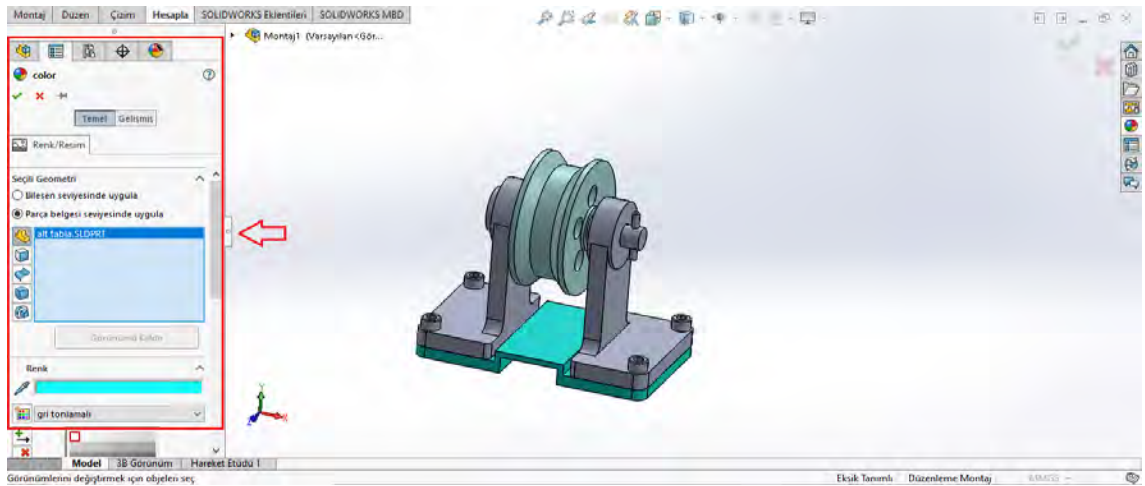
Bir görünüm, sahne veya yapılandırma, Görünümler sekmesinden grafik alanına sürüklendiğinde söz konusu öğe doğrudan modele uygulanabilir. Görünümler sekmesi alt sekmesinde yer alan görünüm tiplerinden birini seçerek bileşenin görünümü değiştirilebilir. Ürünün etrafını saran yönetsel görünüm veya parça kaplama görünümü uygulanabilir. Bir renk veya renk karışımı, bileşenlerin tamamına uygulanabilir (Görsel 2.25).



Görsel 2.25: Görünüm tipleri

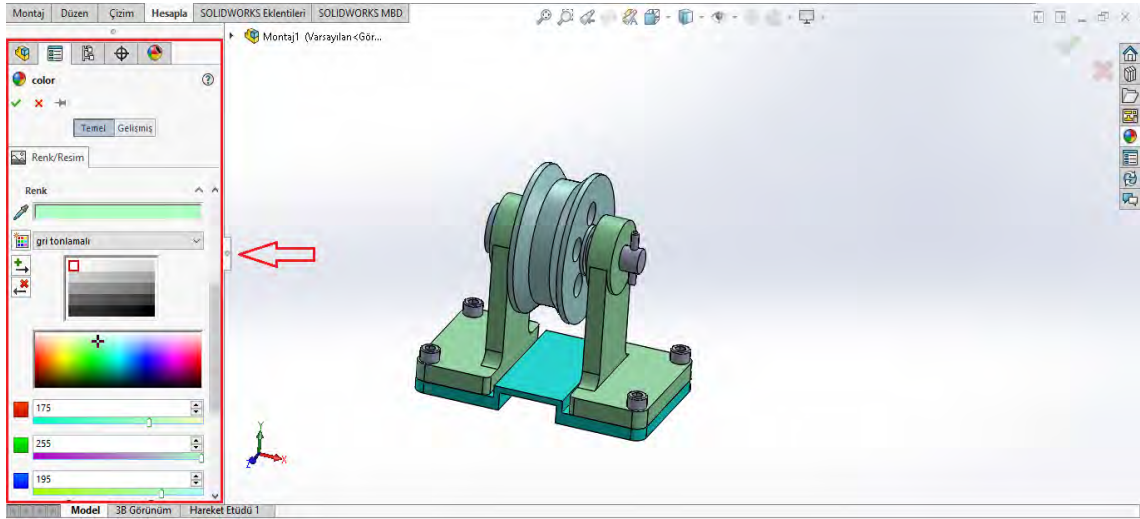
Bir görünümü seçtikten sonra Görünümü Düzenle seçeneği seçilir. Açılan pencerede seçili geometri olarak bileşen seviyesinde Uygula komutu aktifken seçilen objeler belirli görüntüleme durumlarında montaj bileşenini etkiler. Alt montaj ve parça belgeleri değişmez. Parça belgesi seviyesinde Uygula seçeneği etkinken seçilen objeler için belirlenen parça belgesini etkiler.

Gelişmiş sekmesi, Işıklandırma ve Yüzey Cilası sekmelerini ve Renk/Resim ile Haritalama sekmelerinde ek seçenekleri içerir. Basitleştirilmiş Renk/Resim veya Haritalama arayüzlerini görüntülemek için Basit sekmesine tıklanır (Görsel 2.26).



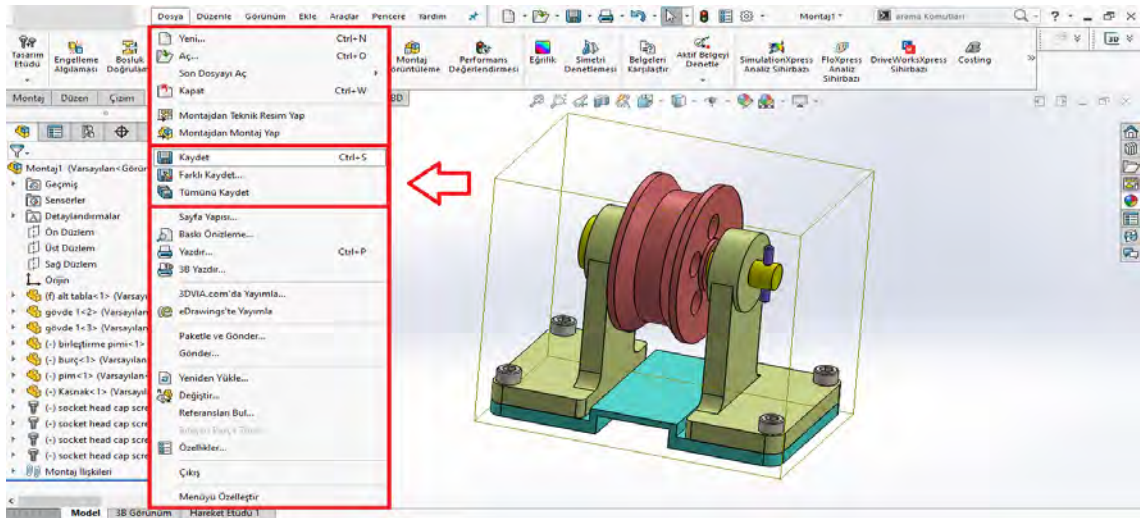
Görsel 2.26: Renk ayarları penceresi

Renk seçeneklerinden birini seçerek parçaların rengi değiştirilebilir. Standart renk paletinden veya özel renk oluşturmak için renk bileşeni penceresinden uygun renk seçilebilir, gri tonlama değerleri belirlenebilir. Renk seçim işlemi yapıldıktan sonra ✓ sembolüne tıklanarak seçim onaylanır (Görsel 2.27).



Görsel 2.27: Renk seçimi

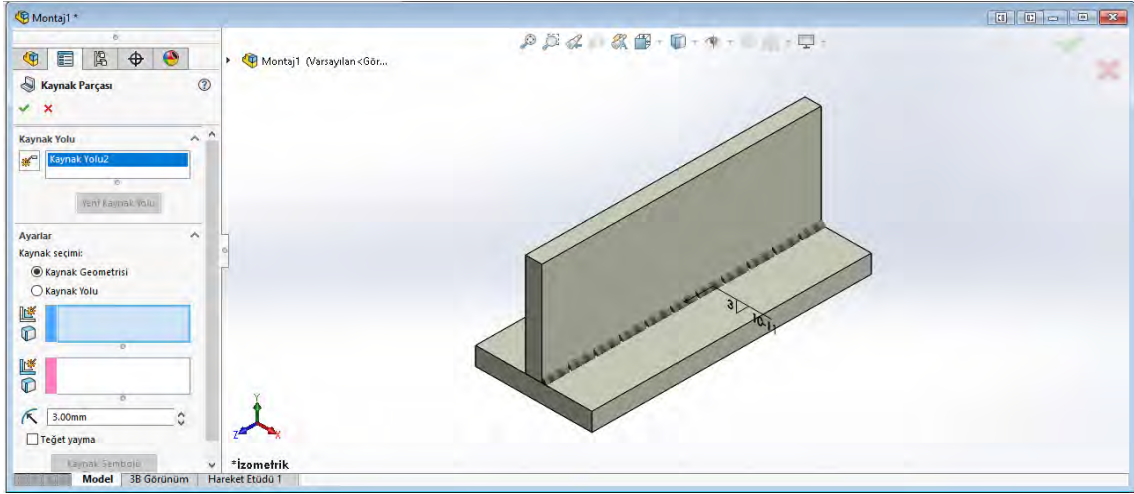
Görüntü bölümünde bileşenlerin görüntü seçenekleri değiştirilebilir. Bir bileşen, görünümünden tamamen kaldırılabilir veya %75 oranında saydamlaştırılabilir. Bir bileşenin görüntüsünü devre dışı bırakmak, geçici olarak o bileşeni görünümünden kaldırır ve altta yatan bileşenlerle çalışmaya izin verir. Görünürlüğü değiştirmek, yeniden oluşturma veya değerlendirme hızını etkilemez. Ancak görüntü performansını artırır. Grafik sayfası, yapılan değişikliklerden sonra dosya olarak kaydedilir (Görsel 2.28).



Görsel 2.28: Grafik sayfası kaydetme



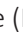
2.1.2.6. Montaja Kaynak Görseli Ekleme

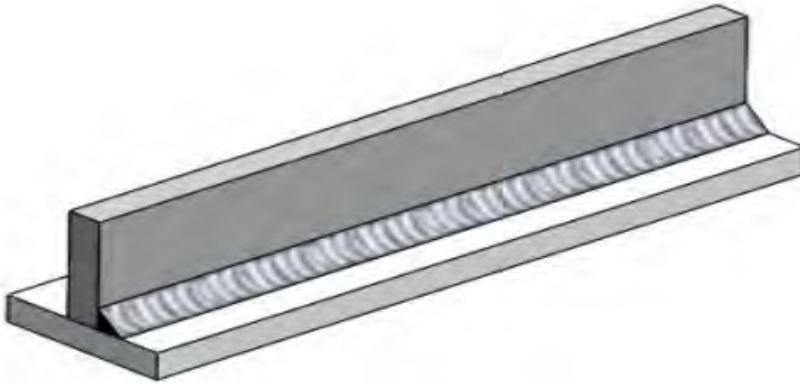
Ürün bileşenleri arasında kaynak uygulaması ile birleşim yapıldığını göstermek için montajı yapılan parçalar arasında kaynak ilişkisi oluşturulur. Kaynaklı montaj işlevi, bileşenler arasında kaynaklı montaj yapısı tasarlayabilmeyi sağlar. Kaynak uygulama işleminde kesişen bileşenlerin kesişen kenarlarına kaynak uygulaması yapılabilmektedir (Görsel 2.29).



Görsel 2.29: Montaja kaynak uygulaması

Bir montaja kaynak parçası eklemek için

- Montaj Unsurları  simgesine (CommandManager'da Montaj sekmesi) ve Kaynak Parçası simgesine  tıklanır.
- Ekle > Montaj Unsuru > Kaynak Parçası simgesine tıklanır.
- Kaynak Parçası  simgesine (Kaynaklı Montajlar araç çubuğu) tıklanır (Görsel 2.30).



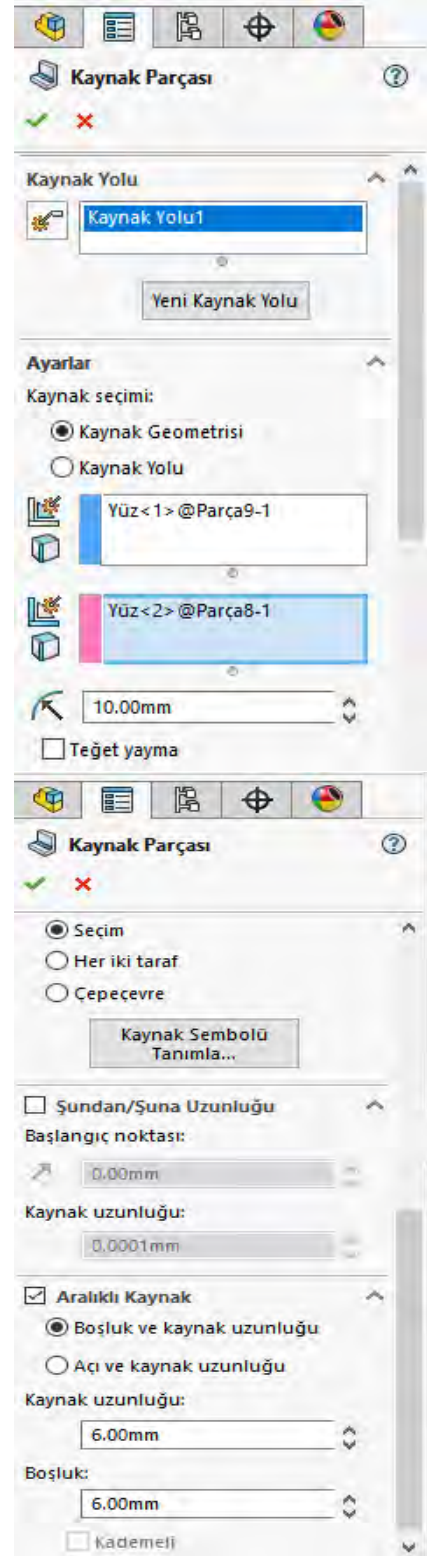
Görsel 2.30: Köşe kaynak uygulaması

Bir Montaja Kaynak parçası Ekleme

1. Kaynak işlemi, kesişen iki bileşen arasında yapılır. Montajı yapılan ürüne kaynak dikişi eklemek için kaynak parçası penceresinde yer alan kaynak seçimi alt başlığı altında bulunan Kaynak Geometrisi veya Kaynak Yolu seçeneklerinden biri seçilir.

Kaynak geometrisi seçeneği, iki bileşenin kesişen kenarlarına kaynak montajı yapar. Kaynak yolu seçeneği, kaynak geometrisinde elde edilen şeklin izlenen yol boyunca oluşmasını sağlar.


2. Kaynak işlemi yapılması planlanan ilk bileşenin kaynak işlemine tabi tutulacak yüzey seçimi, ardından ikinci bileşenin kaynak işlemine tabi tutulacak yüzey seçimi yapılır.
 3. Kaynak montajının oluşturacağı yükseklik değeri mm olarak yazılır.
 4. Kaynak montaj işleminde, seçimi yapılan yüzeyin arka yüzeyinde de montaj işleminin yapılması için her iki taraf seçeneği veya tüm çevresinin kaynak montajı yapılacaksa Çepeçevre seçeneği seçilir. Herhangi bir seçim yapılmaması hâlinde sadece ilişkilendirilen köşeye kaynak montajı yapılır.
 5. Kaynak sembolü tanımlaması yaparak bileşenler arasında yapılacak olan kaynak dikişi tekniği belirlenir.
 6. Kaynak parça penceresinde yer alan Şundan/Şuna Uzunluğu seçeneğinde kaynak başlangıç noktası ve kaynak montaj uzunluğu mm olarak belirlenir.
 7. Aralıklı Kaynak seçeneğinde, kaynak dikişi aralarında orantılı boşluklar bırakılarak kaynak dikiş montajının oluşturulması sağlanır. Boşluk uzunluğu kaynak dikişleri arasında bırakılan mesafeyi, kaynak uzunluğu ise kaynak dikişinin olması istenen uzunluğunu belirler.
- Oluşan kaynak, tasarım ağacında bir montaj parçası gibi listelenir. Kaynağı düzenlemek için tasarım ağacında Kaynak Klasörü altındaki kaynak alt klasörü sağ tıklayarak Unsuru Düzenle seçilir (Görsel 2.31).

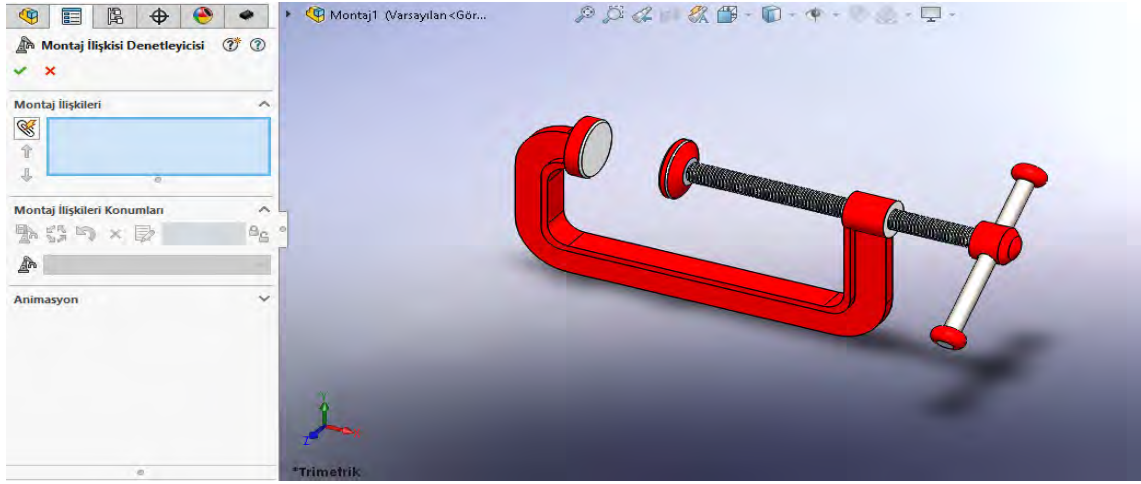


Görsel 2.31: Kaynak montaj penceresi

2.1.2.7. Montaj İlişkilerini Denetleme




Montaj ilişkisi Denetleyicisi PropertyManager'ında çeşitli montaj ilişkisi değerlerinde ve serbestlik derecelerinde montaj bileşenlerinin konumlarını gösterebilir ve kaydedilebilir. Bu konumlar arasında basit animasyonlar oluşturulabilir (Görsel 2.32).

- Montaj ilişkisi Denetleyici  simgesine (Montaj araç çubuğu) tıklanır.
- Ekle > Montaj ilişkisi Denetleyici simgesine tıklanır.

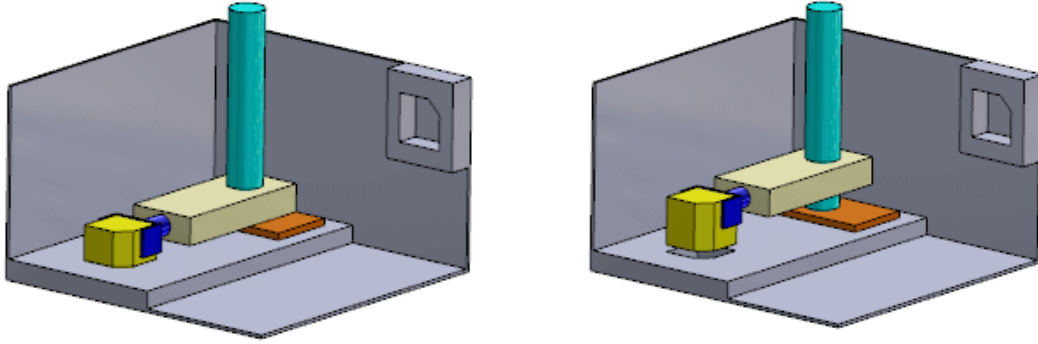


Görsel 2.32: Montaj ilişkisi denetleyicisi

Bileşenler arasındaki izin verilebilir hareketi tanımlamak için montaja montaj ilişkileri eklenir. Montaj, montaj ilişkisi denetleyicisi tarafından desteklenen en az bir montaj ilişkisi tipi içermelidir (Tablo 2.5).

Tablo 2.5: Mekanik Montaj İlişkileri Tablosu		
Sembol	Komut Adı	Açıklama
	Montaj İlişkileri	Denetlenmesi seçilen montaj ilişkileri listelenir. Desteklenen montaj ilişkisi tipleri şunlardır: <ul style="list-style-type: none"> • Açık • Altıgen Mesafesi • Açığı Sınırla • Uzaklığı Sınırla • Yol Montaj İlişkisi (Yol Boyunca Uzaklık, Yol Boyunca Yüzde) • Yuva (Yuva Boyunca Uzaklık, Yuva Boyunca Yüzde) • Genişlik (Ölçümlendirme, Yüzde)
	Desteklenen Tüm Montaj İlişkilerini Topla	Desteklenen tüm montaj ilişkilerini otomatik olarak Montaj İlişkileri listesine ekler.
	Yukarı Taşı	Seçilen montaj ilişkisini listede yukarı veya aşağı taşır. Montaj ilişkilerinin listedeki sıralaması, animasyonlardaki konum değişikliklerinin sırasını etkiler.
	Aşağı Taşı	

Montaj ilişkisi Denetleyicisi'ne konumlar eklemek için tasarım ağacından montaj ilişkilerini seçiniz veya Desteklenen Tüm Montaj İlişkilerini Topla 📦 simgesine tıklanır (Görsel 2.33).

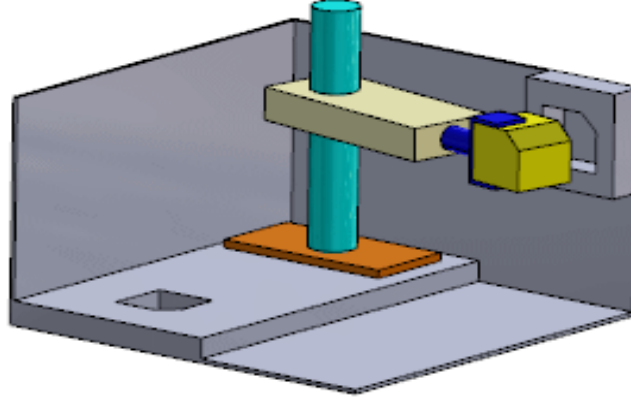


Görsel 2.33: Montaj ilişkileri konumları



Montaj ilişkileri Konumları altında montaj ilişkilerinin geçerli değerleri gösterilir (Tablo 2.6).

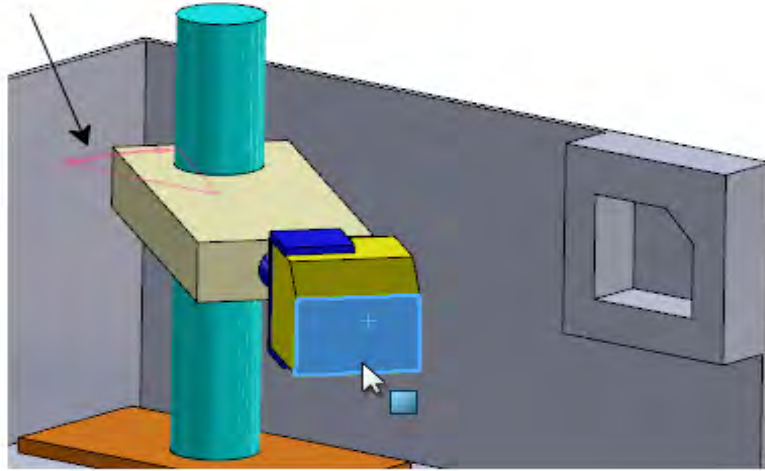
Tablo 2.6: Montaj Konumları Açıklama Tablosu			
Sembol	Komut Adı	Açıklama	
	Konum Ekle	Montaj ilişkilerinin geçerli değerlerine dayalı yeni bir konum ekler.	
	Konumu Güncelleştir	Montaj ilişkisi değerlerinde yapılan değişiklikleri dâhil ederek geçerli konumu günceller.	
	Konumu Sıfırla	Geçerli konumdaki montaj ilişkisi değerlerinde yapılan değişiklikleri geri alır. Montaj ilişkisi değerlerini değiştirir ve sonrasında geçerli konumu güncellemeye ya da yeni bir konum eklenmek istenmediğine karar verilirse bu seçenek kullanılır.	
	Konumu Sil	Geçerli konumu kaldırır.	
	Konumları Yeniden Sırala	Konumların sırasını değiştirir. Konumları Yeniden Sırala iletişim kutusunda bir konum seçilir ve Yukarı Taşı ya da Aşağı Taşı simgesine tıklanır.	
	Tüm Montaj İlişkilerini Sürülen Yap	Tüm montaj ilişkilerinin süren/sürülen durumu arasında geçiş yapar.	
	Konfigürasyon Ekle	Bir konumdan konfigürasyon oluşturur.	
	Bu Montaj İlişkisini Sürülen Yap	Tek bir montaj ilişkisinin süren/sürülen durumu arasında geçiş yapar.	
		Süren	Montaj ilişkisi kutusundaki değer, grafik alanındaki bileşenlerin konumunu sürer.
		Bağımlı	Montaj ilişkisi kutusundaki değer, grafik alanında bileşenlerin sürüldüğü konuma göre sürülür.

Sonraki konum için montaj ilişkisi değerleri girilir. Grafik alanında montaj ilişkisi değerlerini değiştirdikçe bileşenlerin yeni konumları oluşturulur (Görsel 2.34).




Görsel 2.34: Montaj konumunun değiştirilmesi



Montaj ilişkileri Konumları altında Konum Ekle  simgesine tıklanır. Konumu Adlandır iletişim kutusunda konum için bir ad oluşturulur veya Varsayılan Konum Değerini Kabul Edin seçeneği seçilerek konumun isim tanımlaması yapılır. Gerekliğinde daha fazla konum oluşturmak için yeni konumlar oluşturulur. Bir veya daha fazla bağımsız montaj ilişkisi, Bu Montaj İlişkisini Sürülen Yap  simgesi seçilerek bileşenlerin Montaj ilişkisi Denetleyicisi'ndeki konumuna sürüklenmesi ile sağlanabilir (Görsel 2.35).

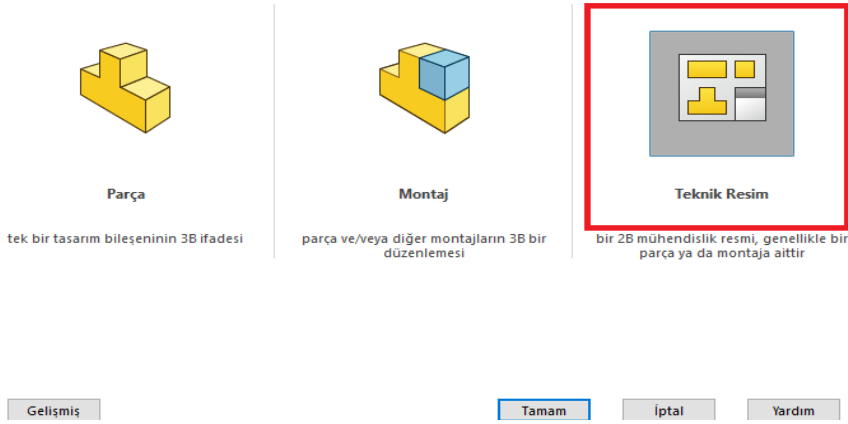


Görsel 2.35: Bileşenlerin sürüklenmesi

Grafik alanındaki oklar, montaj ilişkilerinin izin verdiği serbestlik derecelerini belirtir. Bileşenleri istenen konuma sürükleme işlemi tamamlandıktan sonra Konum Ekle  simgesine tıklanır, ad girilir ve Tamam düğmesine tıklanarak çalışma tamamlanır.

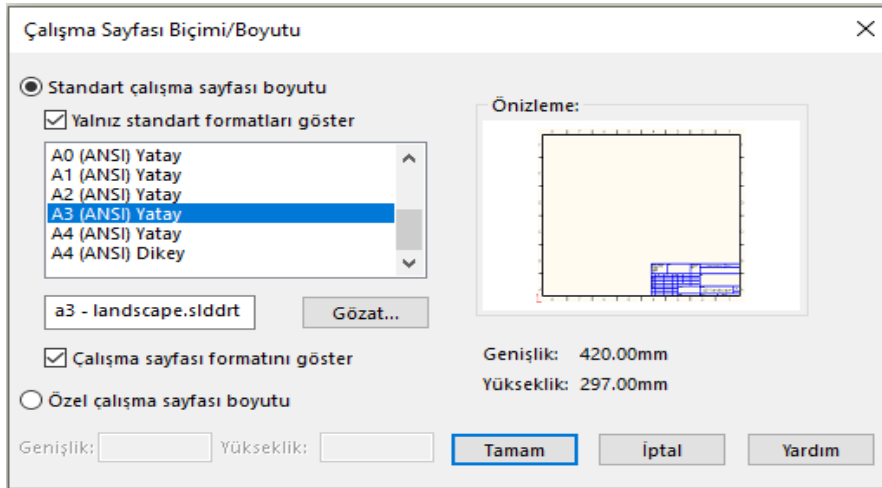
2.1.2.8. Montajı Teknik Resme Aktarma

Teknik resimler, bir parçadan veya montajdan oluşturulmuş bir veya daha çok görünümünden oluşur. İmalatı yapılacak modelin montajı, detayları ve üç boyutlu parçaları iki boyutlu resimler olarak oluşturulabilir. Montajlar, detaylar ve parçalar çizim sayfasıyla bağlantılı olup parça veya montajda yapılan değişiklikler çizim sayfasını da değiştirir. Bir parça veya montaj belgesinin içinden bir teknik resim oluşturmak için Yeni  (Standart araç çubuğu) veya Dosya > Yeni seçeneğine tıklanır. Belge iletişim kutusunda Teknik Resim  simgesi seçilir ve ardından Tamam simgesine tıklanır (Görsel 2.36).



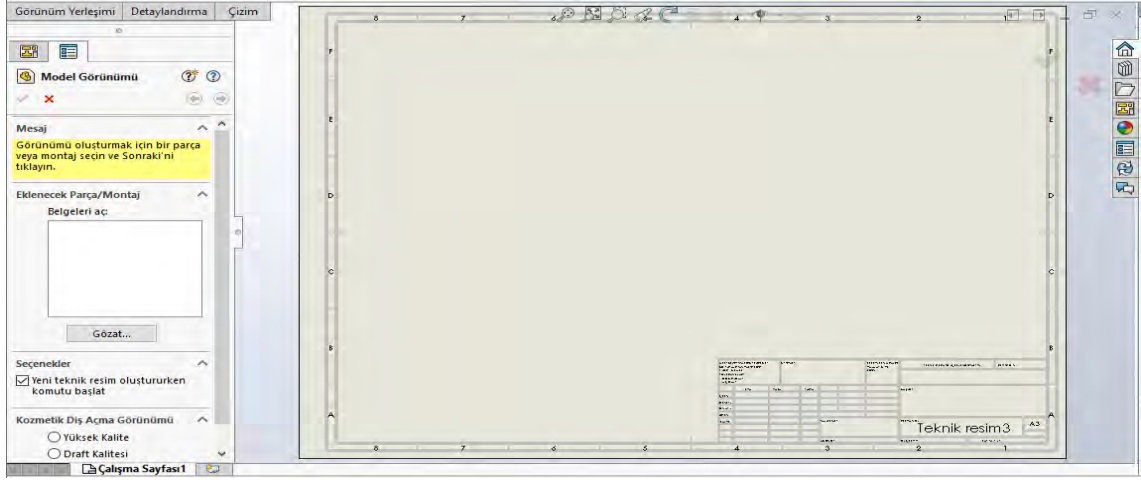
Görsel 2.36: Belge iletişim kutusu

Teknik resim çalışma sayfaları; teknik resim görünümünü, ölçümlendirmeleri ve detaylandırmaları yerleştirilen kâğıt sayfalardır. Yeni bir teknik resim açıldığında seçenekler belirlendiyse çalışma sayfası formatı seçilir. Standart çalışma sayfası formatları, sistem özelliklerine ve formata göre uyarlanmış, özellikli bağlantılar (sayfa boyutları, antet şekli vb.) içerir (Görsel 2.37).



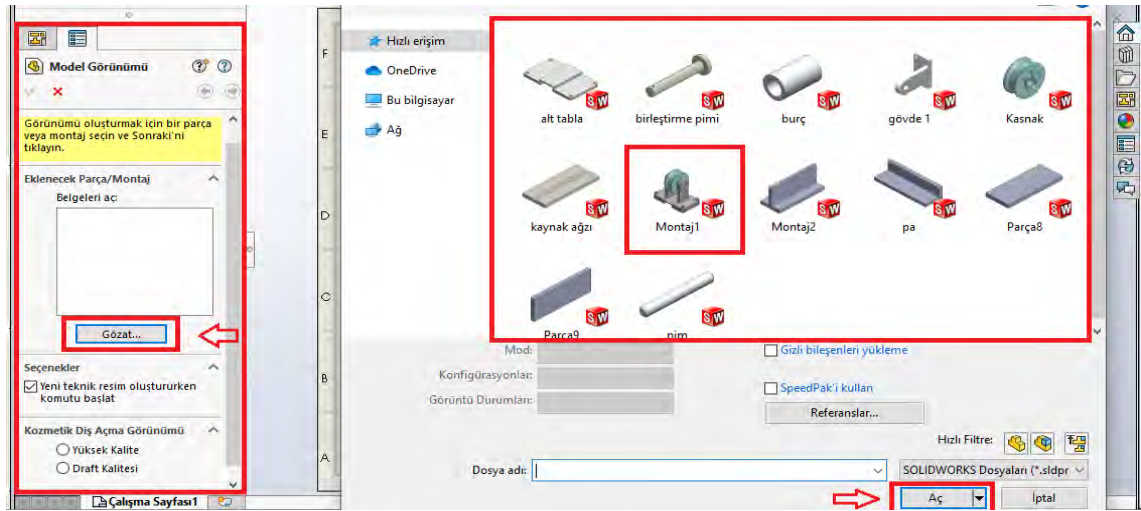
Görsel 2.37: Çalışma sayfası boyutu

Tüm standart çalışma sayfa formatlarına ulaşabilmek için Gözet'a tıklanarak uluslararası standartlarda hazırlanmış diğer sayfa formatları seçilebilir. Özel çalışma sayfası ile çalışmak için genişlik ve yükseklik değerleri yazılarak Tamam simgesine tıklanır. Teknik resim penceresi, parça ve montaj pencerelerindeki tasarım ağacını içerir. Teknik resimler için tasarım ağacı, teknik resme ait öğelerin hiyerarşik bir listesinden oluşur. Her çalışma sayfası için bir simge vardır, her çalışma sayfasının altında çalışma sayfası formatına ve her görünüme ait simgeler bulunur (Görsel 2.38).



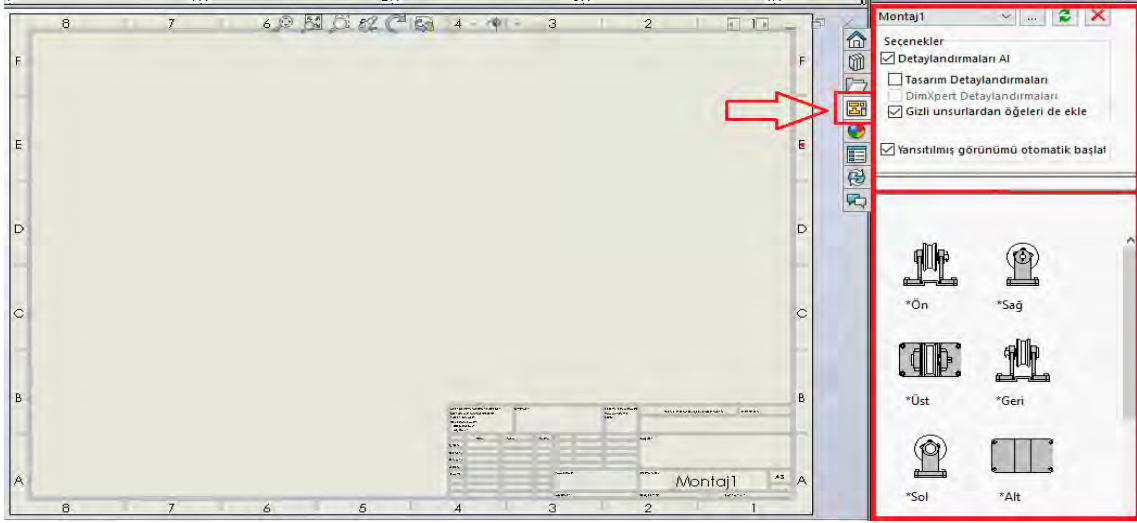
Görsel 2.38: A3 çalışma sayfası

Standart görünüm, görünümde gösterilen parça veya montaj için unsur listesini içerir. Detay veya kesit görünümü gibi oluşturulmuş görünüm, görünüme özgü ek öğeler içerir (detay daireler, kesit görünümü vb.). Teknik resim penceresinde üstte ve sol tarafta cetveller bulunur. Cetveller ve durum çubuğu, çalışma sayfası üzerinde işaretçinin konumunu gösterir. Gözet seçeneği üzerinden teknik resmi oluşturulacak montaj seçilir (Görsel 2.39).



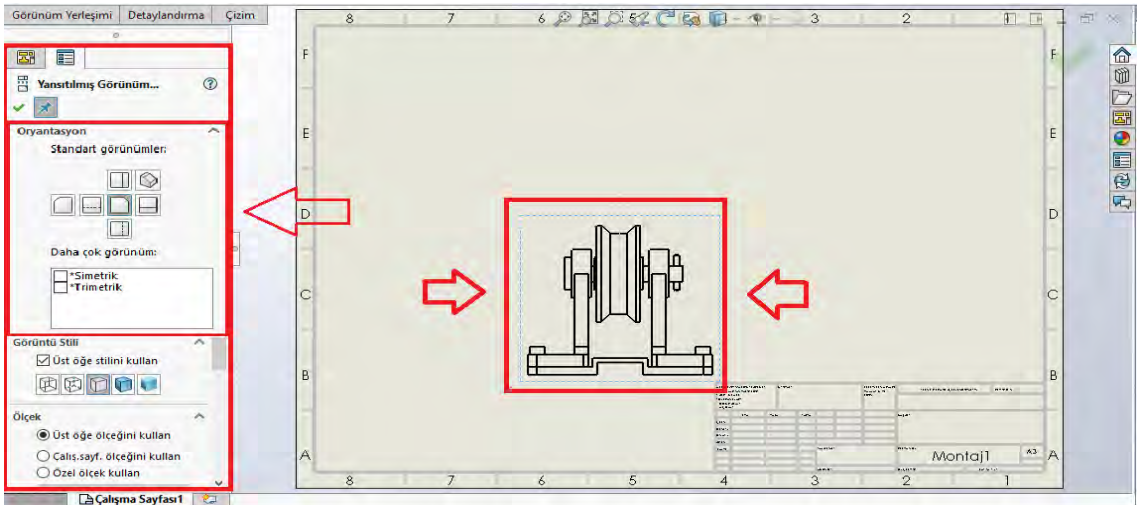
Görsel 2.39: Teknik resmi oluşturulacak montajın seçimi

Teknik resme önceden belirlenmiş bir veya daha fazla görünümü eklemek için Görev Bölmesinde bulunan Görünüm Paleti kullanılır. Görünüm paleti; standart görünüm, detaylandırma görünümü, kesit görünümü ve seçili modelin yassı çoğaltmalarının görüntülerini kapsar. Palet görünümde sekiz standart görünüş (*Ön, *Sağ, *Üst, *Arka, *Sol, *Alt, *Geçerli ve *İzometrik) parça veya montajdaki tüm özel görünüşleri temel alır. Teknik resim çalışma sayfası üzerine görünüm sürüklenerek bir teknik resim görünümü de oluşturulabilir (Görsel 2.40).



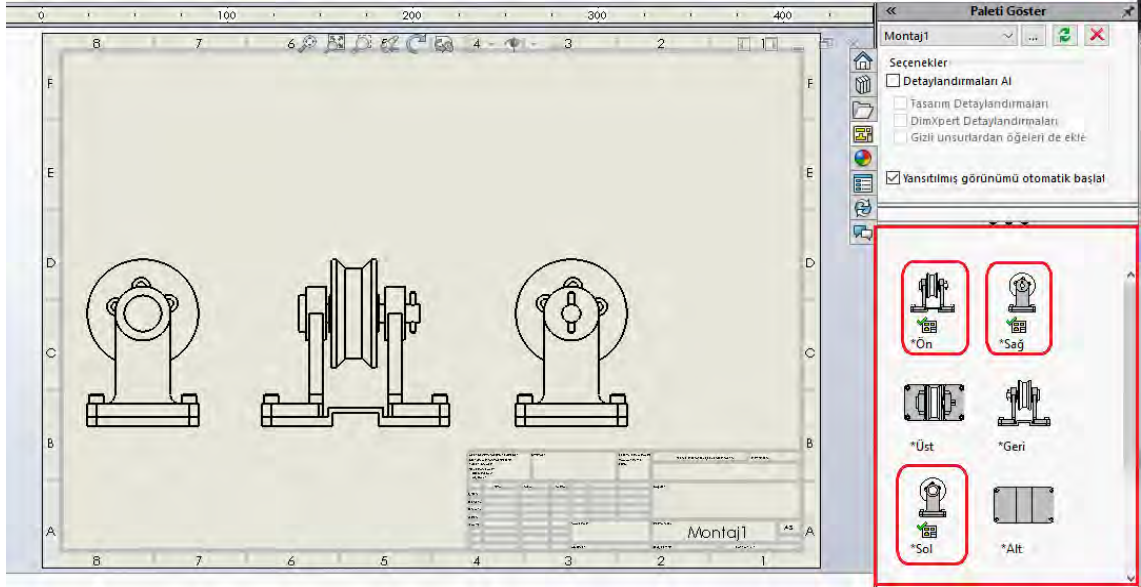
Görsel 2.40: Görünüm paleti

Standart görünüm, görünümde gösterilen parça veya montaj için unsur listesini içerir. Detay veya kesit görünümü gibi oluşturulmuş görünüm, görünüme özgü ek öğeler içerir (detay daireler, kesit görünümü vb.). Teknik resim penceresinde üstte ve sol tarafta cetveller bulunur. Cetveller ve durum çubuğu, çalışma sayfası üzerinde işaretçinin konumunu gösterir. Gözet seçeneği üzerinden teknik resmi oluşturulacak montaj seçilir (Görsel 2.41).



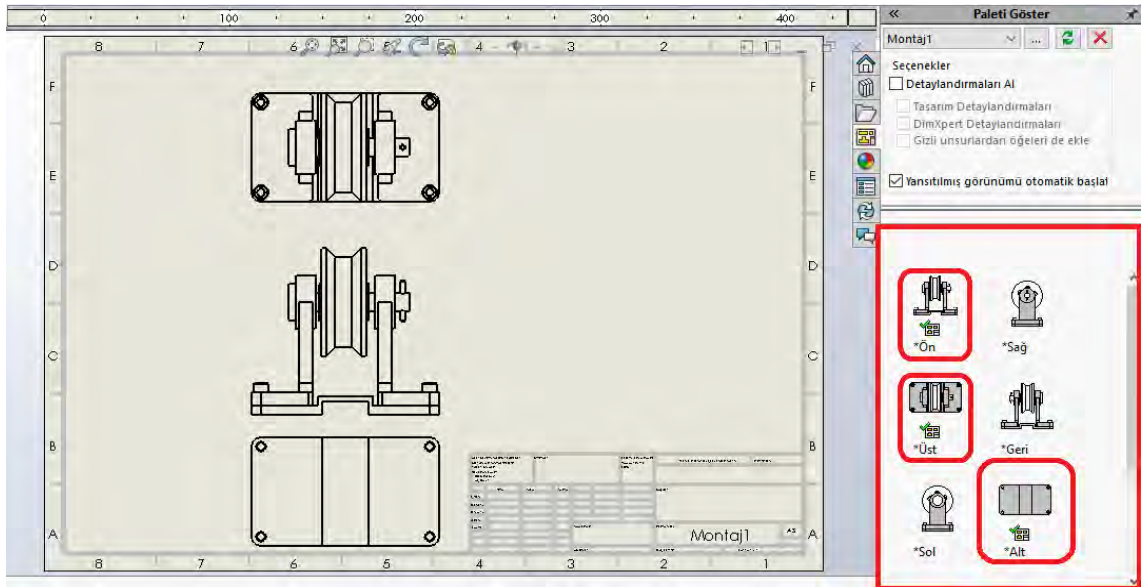
Görsel 2.41: Oryantasyon penceresi

Grafik alanına eklenen ön görünüş, resim sayfasında sabit konumda kalır. Yeni bir görünüş eklenmek istendiğinde yeni görünüşün şekli ön görünüşün konumuna bağlı olarak oluşur. Sayfaya aktarılan ön görünüşten sonra imleç sağa doğru çekildiğinde Sağ Yan görünüş, sola doğru çekildiğinde Sol Yan görünüş aktarılmış olur (Görsel 2.42).



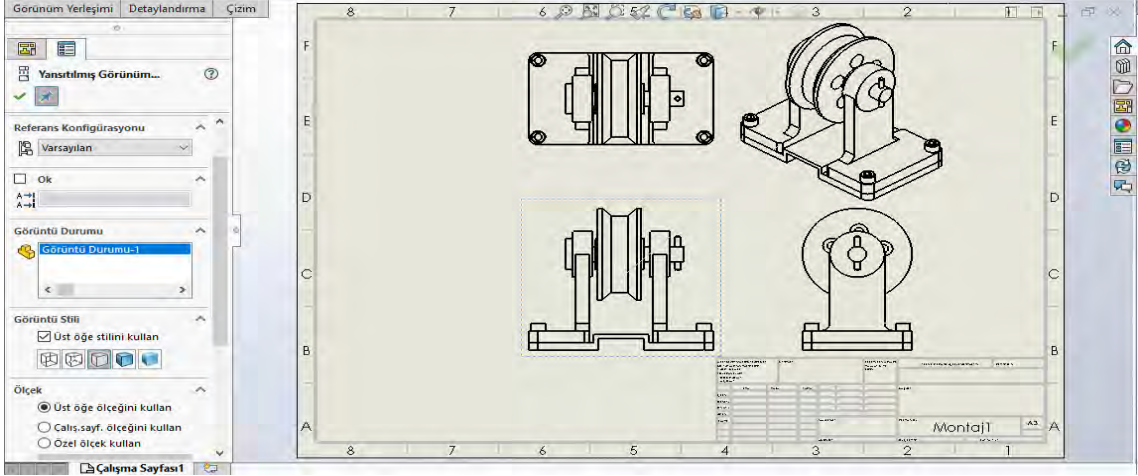
Görsel 2.42: Yan görünüş ekleme

Sayfaya aktarılan ön görünüşten sonra imleç yukarı doğru çekildiğinde üst görünüş, aşağı doğru çekildiğinde alt görünüş aktarılmış olur. Sayfaya aktarılan görünüşün üzerine tıklandığında, açılan Teknik Resim Görünümünde aktarılan görünüm üzerinde düzenlemeler yapılabilir (Görsel 2.43).



Görsel 2.43: Üst ve alt görünüş ekleme

Teknik resim sayfasına aktarılan görüşlere göre izometrik, simetrik veya trimetrik perspektif biçiminde görüşler aktarılabilir. Bunun için bir montaj veya parça modeli belirlenir. Açılan ön görünümdeki Oryantasyon bölümünden izometrik görünüm seçilir ve teknik resim sayfasına aktarılır (Görsel 2.44).

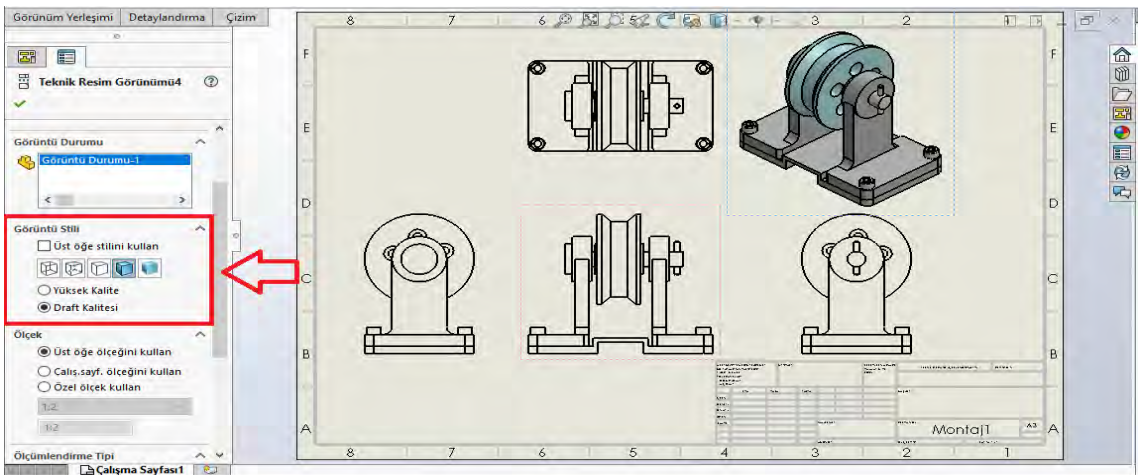


Görsel 2.44: İzometrik görünüm ekleme

Ön, yan, üst ve izometrik görüşleri ekleme işlemi tamamlandıktan sonra Görüntü Stili penceresinde yer alan görüntü türlerinden birini seçerek teknik resim sayfasına aktarılan görüşün görüntüsü ayrı ayrı değiştirilebilir (Görsel 2.45).

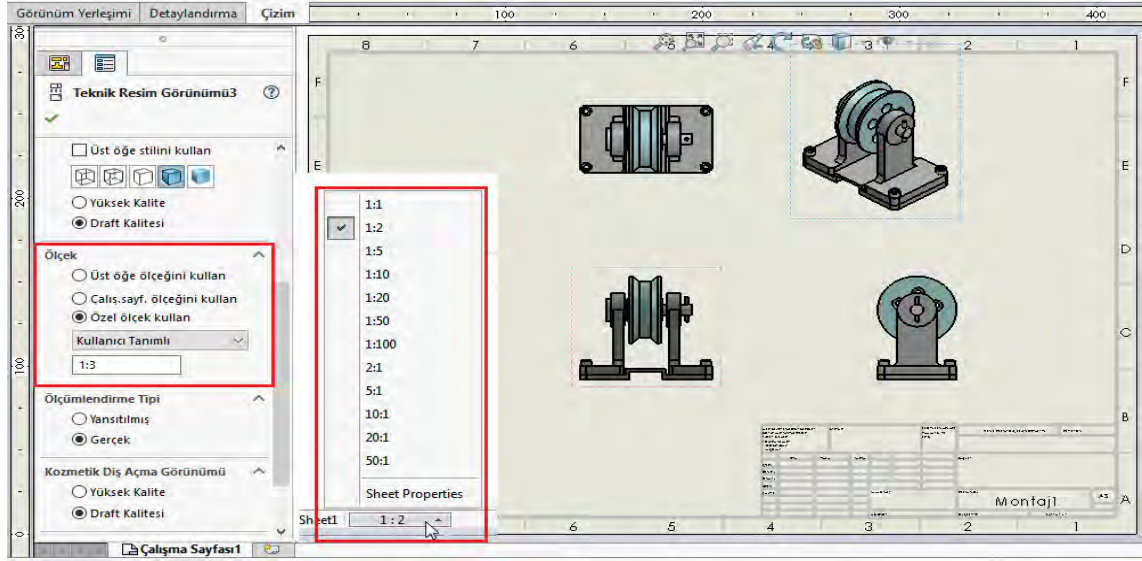
Görüntü Stili bölümünde yer alan seçenekler ve bu seçeneklerin görevleri şu şekildedir:

- **Tel Kafes:** Bütün köşeleri gösterir.
- **Arka Kenarları Göster:** Görünmezler gösterilir. Ön, üst ve yan görüşlerin aktarılmasında seçilir.
- **Arka Kenarları Gizle:** İzometrik, simetrik ve trimetrik görünümünün aktarılmasında seçilir.
- **Gölgeli ve Kenarlı:** Modelin normal görünümü olarak aktarılmak istendiğinde seçilir.
- **Gölgeli:** Görünüm sadece gölgeli olarak aktarılmak istendiğinde seçilir.



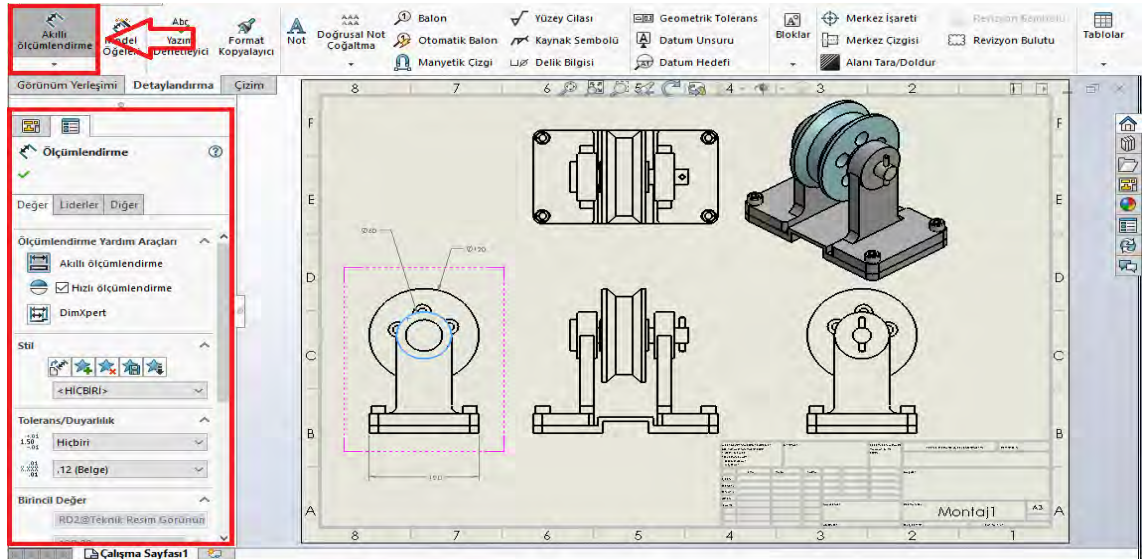
Görsel 2.45: Görüntü stilleri penceresi

Teknik resimlerde ölçekler, çalışma sayfaları veya görünüm için geçerlidir. Etkin teknik resim çalışma sayfası için ölçek, durum satırında görüntülenir. Mevcut bir teknik resim çalışma sayfasının ölçeğini ayarlamak için durum çubuğunda Çalışma Sayfası Ölçeği simgesine ve bir ölçeğe tıklanır. Standart bir ölçek dışında ölçek değerini belirlemek için kullanıcı tanımlı seçenek seçilir. Bir teknik resim yazdırma aşamasında da ölçeklendirilebilir (Görsel 2.46).



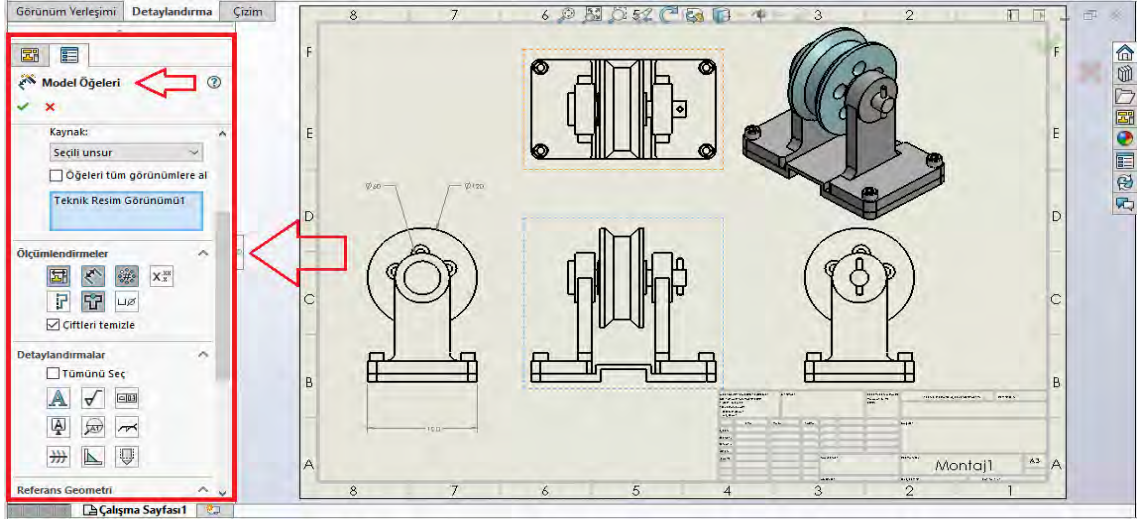
Görsel 2.46: Ölçek belirleme

Akıllı ölçülendirme aracı; referans ölçülendirmelerde, teknik resim görünümünde taban çizgisi, zincir ve ordinat eklemek için kullanılabilir. Akıllı ölçülendirme, Görünümde seçilen yerlerin ölçülendirilmesini sağlar (Görsel 2.47).



Görsel 2.47: Akıllı ölçülendirme

Bir model geometrisinden (parça veya montaj) teknik resme ölçülendirmeler, detaylandırmalar ve referans geometri eklenebilir. Öğeler; seçili unsura, montaj bileşenine, montaj unsuruna, teknik resim görünümüne veya tüm görünümlere eklenebilir. Öğeleri tüm teknik resim görünümlerine eklerken ölçülendirmeler ve detaylandırmalar en uygun görünümde görüntülenir. Detay veya kesit görünümleri gibi kısmi görünümlerde görüntülenen unsurlar, bu görünümlerde daha önce ölçülendirilir (Görsel 2.48).












Görsel 2.48: Model öğeleri

Model öğeleri sekmesi açılır. Model öğesi sekmesi altında yer alan ölçümlendirme araçlarının içinden bir ölçümlendirme aracı seçilir. İşaretler, seçilen ölçümlendirme aracının özelliğine göre grafik ekranına otomatik olarak yerleşir (Tablo 2.7).

Tablo 2.7: Model Öğeleri Ölçümlendirme Tablosu

Sembol	Komut Adı	Açıklama
	Teknik Resim İçin İşaretli	Parçanın tüm detaylarının ölçümlendirme işlemini yansıtır.
	Teknik Resim İçin İşaretli Değil	Objenin şekline göre ölçümlendirme yapar. Yatay, dikey, açısız, daire, yay gibi ölçümlendirmeler akıllı ölçümlendirmeye yapılı.
	Örnek/Döngü Sayıları	Bir çoğaltmadaki Örnek Sayısı için tam sayı değerini ekler.
	Toleranslı Ölçümlendirmeler	Yalnızca toleransa sahip olan ölçümlendirmeleri ekler.
	Delik Sihirbazı Profilleri	Delik Sihirbazı ile oluşturulan delikler için çapraz kesit çiziminin ölçümlendirmelerini ekler.
	Delik Sihirbazı Konumları	Delik Sihirbazı ile oluşturulan delikler için çapraz kesit çiziminin ölçümlendirmelerini ekler.
	Delik Bilgisi	Delik sihirbazı unsurlarına delik bilgisi detaylandırmalarını ekler.

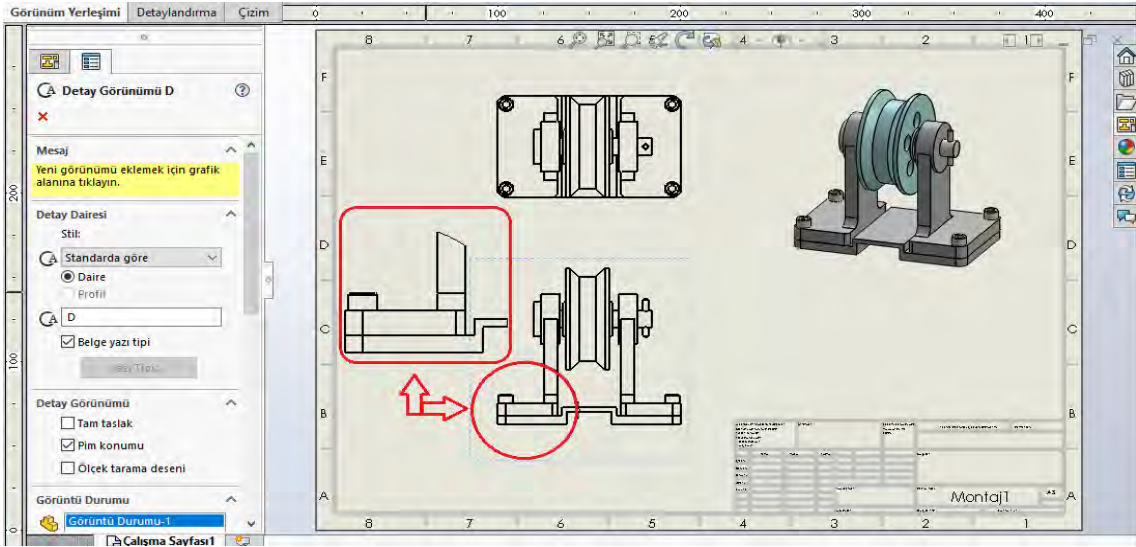
Grafik alanında seçilen unsurun detayları, detaylandırmalar penceresinde yer alan işaretleyiciler ile açıklanabilir (Tablo 2.8).

Tablo 2.8: Model Öğeleri Detaylandırmalar Tablosu		
Sembol	Komut Adı	Açıklama
	Notlar	Teknik resimlere metin ve etiketler eklemek için notlar kullanılır.
	Yüzey İşleme İşaretleri	Bir parça yüzünün yüzey kaplamasını ve yüzey durumlarının hangi nitelikte olacağını sembol, işaret ve kelimelerle belirtir.
	Geometrik Tolerans	Parçalara ve teknik resimlere, unsur kontrol çerçeveleri kullanarak geometrik toleranslar ekler.
	Datumlar	Şekil ve konum toleransları verilirken referans alınacak nokta veya elemanları göstermek için kullanılır. Parça veya montajda düzlemsel model yüzeyine veya referans düzlemine eklenir.
	Datum Hedefleri	Herhangi bir belgedeki model yüzüne veya kenarına bir datum hedefi veya sembolü iliştiyerek model yüzeye ait özellikler tanımlanır.
	Kaynak Sembolü	Montajda bir kaynak parçası bileşeni oluşturmak veya bir parçadaki kaynaklı montaj yapısına radyus parçası eklemek için kullanılır.
	Tırtıl Sembolü	Tırtıl sembolü, bir teknik resimdeki kaynak parçasının konumunu ve uzunluğunu gösterir. Sembol, kenar boyunca tekrarlanan dairesel veya doğrusal şekillerden oluşur. Tırtıl sembolü ekleyince kaynak sembolü veya kaynak parçası geometrisi eklenmez.
	Köşe Kaynak	Bileşenlerin birleşme köşesine kaynak uygulaması yapmak için kullanılır. Dolu kaynak gösterimi sembolleri eklendiğinde kaynak sembolü veya kaynak parçası geometrisi eklenmez.
	Kozmetik Diş Açma	Kozmetik diş açmalar belirli bir deliğin özelliklerini tanımlar, böylece modele gerçek dişler eklemek gerekmez. Kozmetik diş açma, yükseklik üzerindeki bir dişin küçük (iç) çapını veya bir delikteki dişin büyük (dış) çapını temsil eder.

Detay Görünüm

Görünüşleri çıkarılan parça veya montajın bir kısmının detaylarını daha büyük ölçekle yansıtmak için detay görünümü eklenir. Teknik resim sayfasına aktarılan modellerin kesit alma ve detaylandırma görünüşleri ile görünmeyen bölgelerin çizimini, görünüşler üzerinden ortaya çıkarır. Bir teknik resimde detayları daha yakından görebilmek için resmin görülmek istenen kısmı seçilerek aynı veya daha büyük ölçekte detaylı görüntüsü oluşturulur. Bu detay; bir düzlemsel olmayan (izometrik) görünümün, bir kesit görünümünün, bir kırılmış görünümün, bir patlatılmış montaj görünümünün detayı olabilir. Büyütülmüş kısım genellikle bir daire veya kapalı çerçeve kullanılarak çevrelenir.

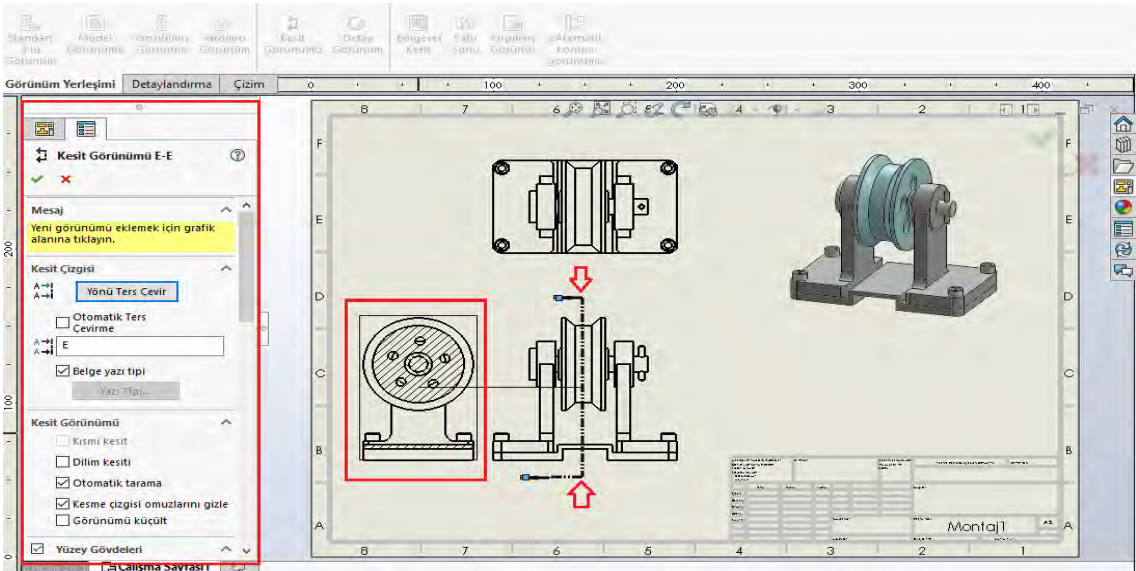
Detay görünümünün konumu, boyutu, ölçeği, etiketlerin yazı tipi ve not metni detay görünüm penceresinde bulunan sekmeler yardımıyla değiştirilebilir (Görsel 2.49).



Görsel 2.49: Detay görünüm

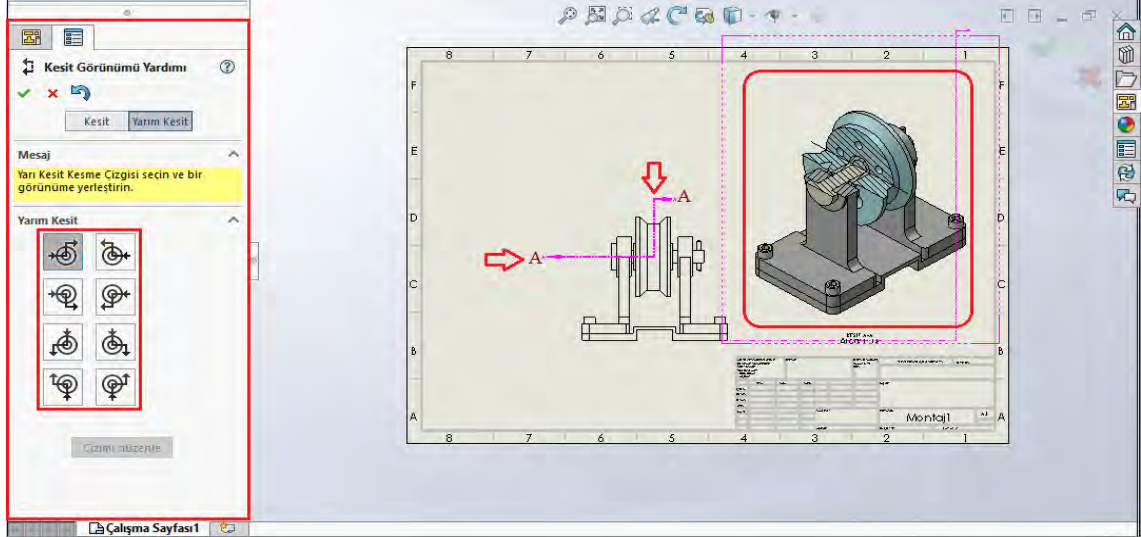
Kesit Görünümü

Bir parça veya montaj belgesindeki bir kesit görünümü, model üzerinde belirlenen düzlemler üzerinden kesilmiş gibi görüntü oluşturularak modelin iç yapısını gösterir. Kesit alma şekli; dikey, yatay, hizalanmış ve var olan görünümdeki bir referans kenara dik olabilir. Kesit görünümü, düz kesilen bir kesit olabileceği gibi kademeli bir kesit çizgisi ile tanımlı ötelenmiş bir kesit de olabilir. Kesit çizgisi eş merkezli yaylar da içerebilir (Görsel 2.50).



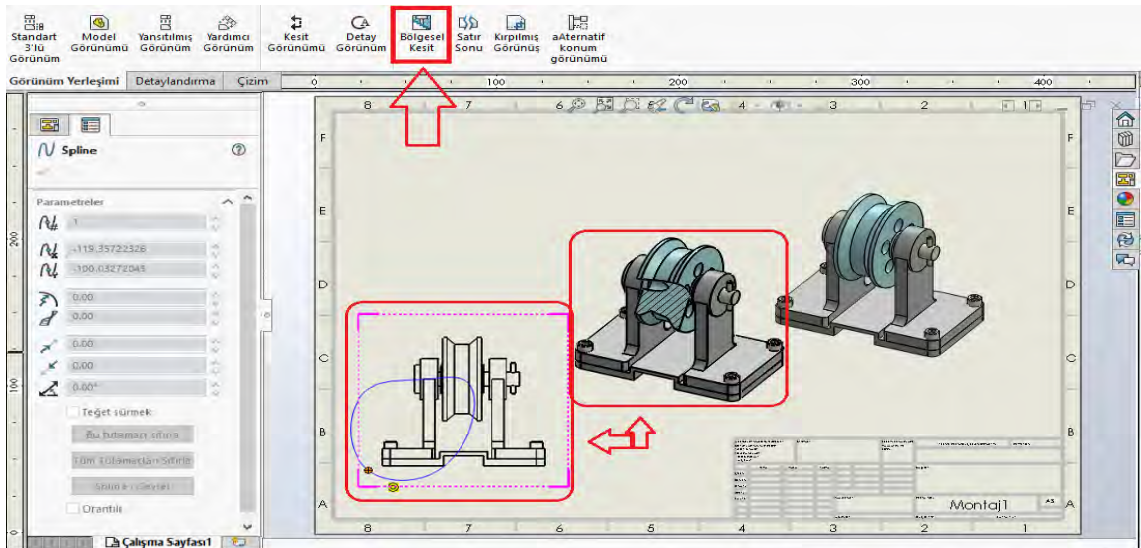
Görsel 2.50: Dikey kesit alma

Eksenli görüşlerin görünmeyen bölgelerinin gösterilmesinde yarım kesit görünümü kullanılır. Yarım kesit görünümünde imleç hareketi ile konum seçimi, yatay ve dikey hizalama yapılarak seçilir. Seçilen konum çizgileri üzerinden modelin çeyrek kesiti kesilerek ekrandan çıkarılır. Kalan kesit üzerinden geometrinin kesit yüzeyi görüntülenir (Görsel 2.51).



Görsel 2.51: Yarım kesit alma

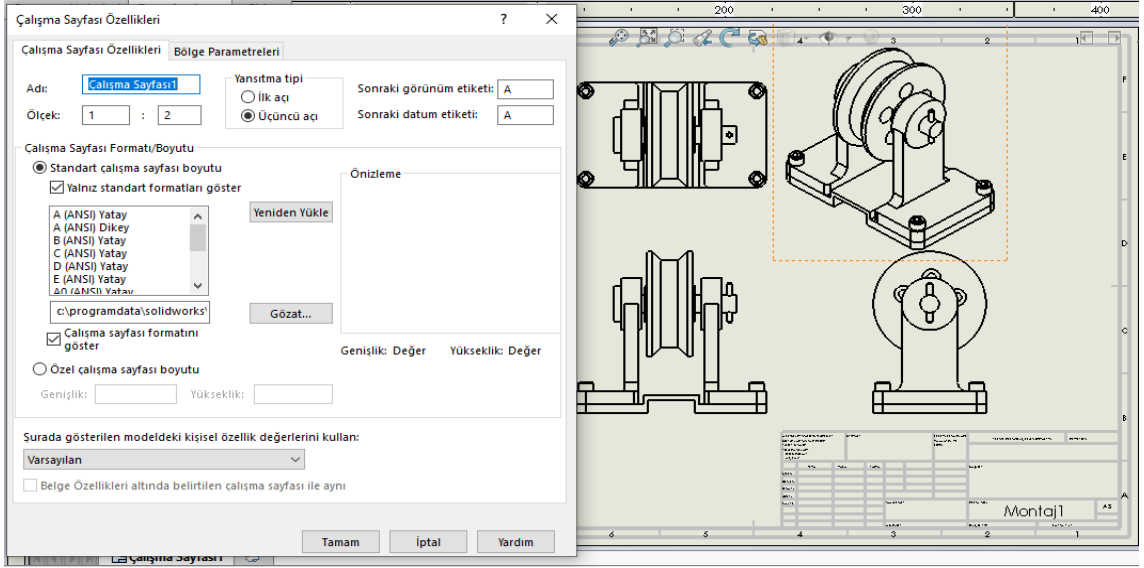
Kesit alma yöntemlerinden bir diğeri bölgesel kesit alma yöntemidir. Teknik resmi oluşturulan parçanın herhangi bir bölgesi seçilerek kesiti alınabilir. Bölgesel Kesit (Teknik Resim araç çubuğu) veya Ekle > Teknik Resim Görünümü > Bölgesel Kesit simgesine tıklanır. İmleç şekline dönüşür. İmleç ile kesit alınan yüzey bölgesi seçimi yapılır. Seçim işlemi yapılan bölgenin ne kadar derinlikten kesitin alınacağı milimetre değeri girilerek belirlenir (Görsel 2.52).



Görsel 2.52: Bölgesel kesit alma

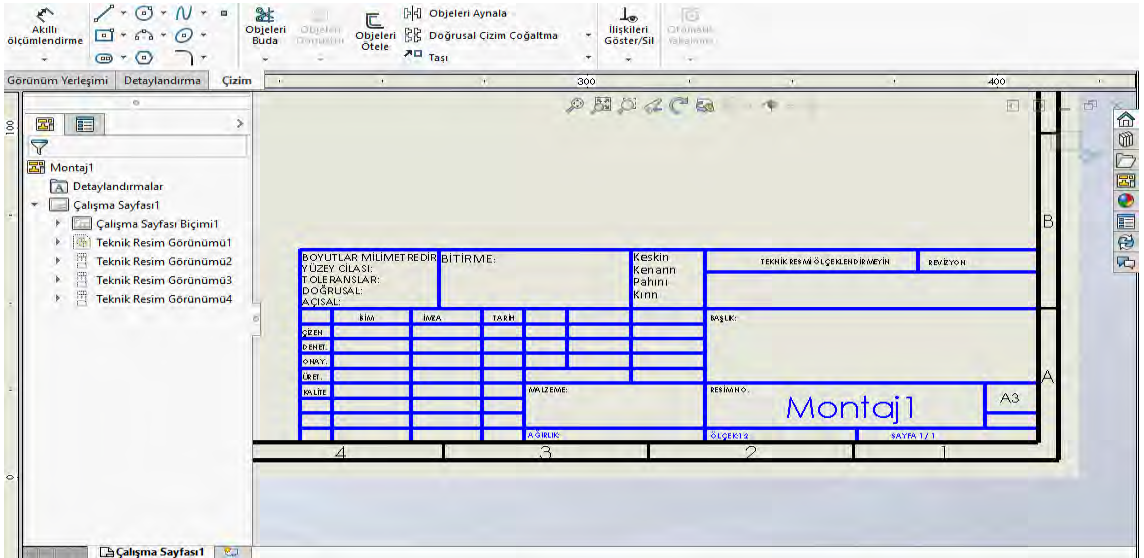
Antet Çizimi

Teknik resim görünüşleri oluşturulmadan önce veya oluşturulduktan sonra teknik resme ait bilgilerin yer aldığı antet oluşturulur. Var olan bir teknik resim belgesinde farklı bir çalışma sayfası formatı seçmek için grafik alanına sağ tıklanır ve Özellikler seçeneği seçilir. Açılan pencereden standart formatlarda oluşturulmuş kâğıt tipine göre antet seçimi yapılır (Görsel 2.53).



Görsel 2.53: Çalışma sayfası seçimi

Grafik alanına sağ tıklanır, çalışma sayfasını düzenle seçeneği seçilir ve antet içinde gerekli düzenlemeler yapılır. Standart A3 formatında gelen antet üzerine etiket, resim ve yazı eklenebilir. Antet çizimleri çizim komutları yardımıyla değiştirilebilir (Görsel 2.54).



Görsel 2.54: Standart A3 antet

Teknik resimlerdeki öğelerin neye ait olduğu, o öğe oluşturulduğunda neyin etkin olduğuna bağlıdır. Çizim objeleri, notlar ve diğer öğeler; teknik resim çalışma sayfasına, ayrı bir görünüme veya teknik resim çalışma sayfası formatına ait olabilir. Örneğin bir görünüm etkinleştirilebilir ve görünüme ait olan bir yardımcı çizgi oluşturulabilir. Görünüm taşınır veya silinirse yardımcı çizgi de taşınır veya silinir. Standart formatlı kâğıt anteti üzerinde kullanıcı isteğine göre değişiklik yapılabilir. Antet üzerine yeni çizim yerleri eklenebilir ve isimlendirmeler değiştirilebilir. Antet çizimleri kırılabilir, antet üzerinde oluşturulan bölgelere resim veya logo eklenebilir.

- Teknik resim çalışma sayfasında boş bir alana sağ tıklayıp Çalışma Sayfası Biçimini Düzenle seçeneği seçilir.
- Çalışma sayfası istenilen unsurlara göre özelleştirilir.
- Dosya/Çalışma Sayfası Formatını Kaydet seçeneği seçilir.

Belgedeki kişiselleştirilmiş özellikler, çalışma sayfası formatı ile kaydedilir ve bu formatı kullanan tüm yeni belgelere eklenir (Şekil 2.1).

İşin Adı		15	
40		194	
25		40	
20		60	
Çizen	Ölçek	Konu:	
Sınıfı/No. /			
Tarih /			
Kontrol		İş Resim No.	

Şekil 2.1: Özel antet sayfası oluşturma

Özel çalışma sayfası formatları oluşturmak gerektiğinde standart çalışma sayfası formatlarının üzerine yazmaktan kaçınılmamalıdır. Özel çalışma sayfası formatları ayrı bir dizinde saklanır. Dosya > Çalışma Sayfası Formatını Kaydet seçeneği ile yapılan çalışma sayfası kayıtları bir sonraki çizim için saklanır. Farklı teknik resim çalışmalarında oluşturulan antet sayfası, kaydedilen dosya üzerinden erişim sağlanarak kullanılabilir.



2.1. Uygulama: Gemi Bloklarının Bilgisayarda Montajı

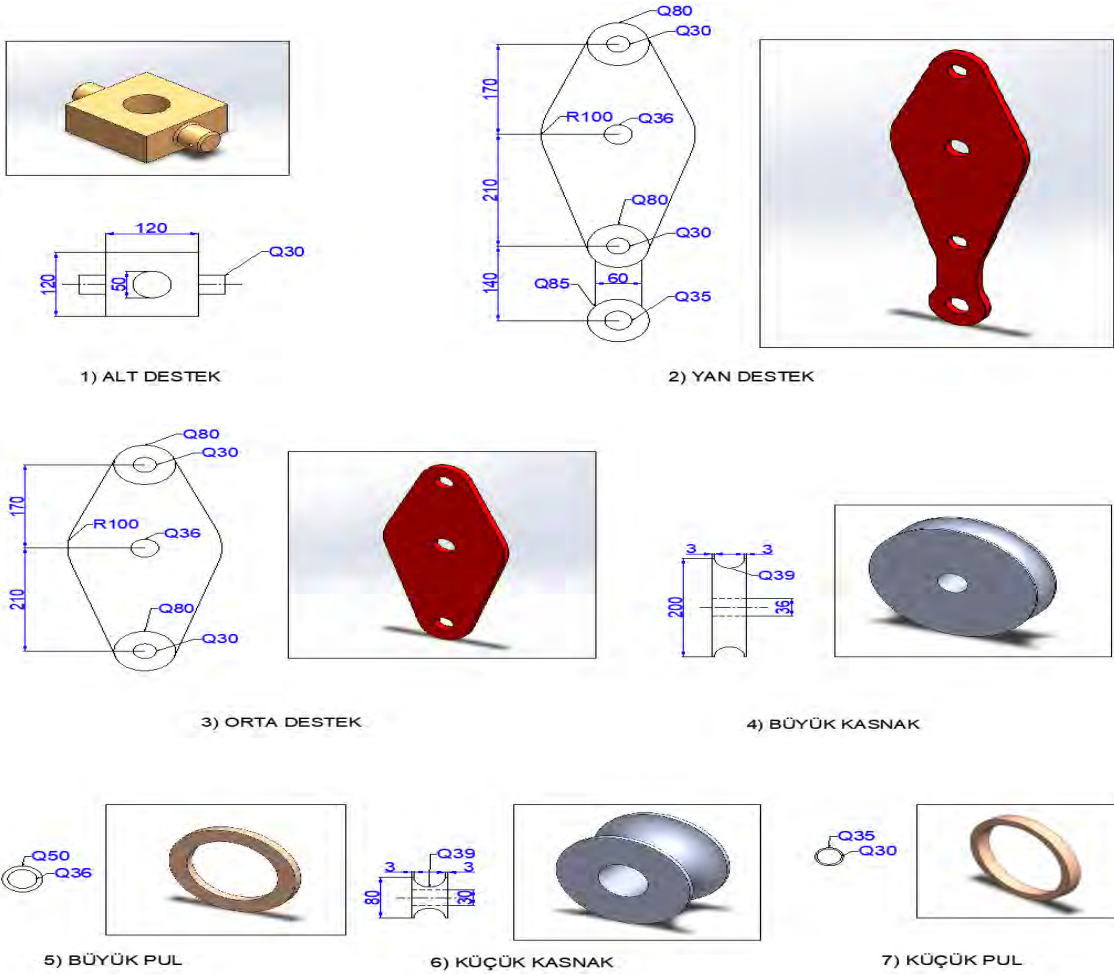
Süre: 2 Ders Saati

Amaç

Katı modellemesi yapılan elemanların montajını yaparak çeşitli mekanizmaları oluşturmak.

Yönerge

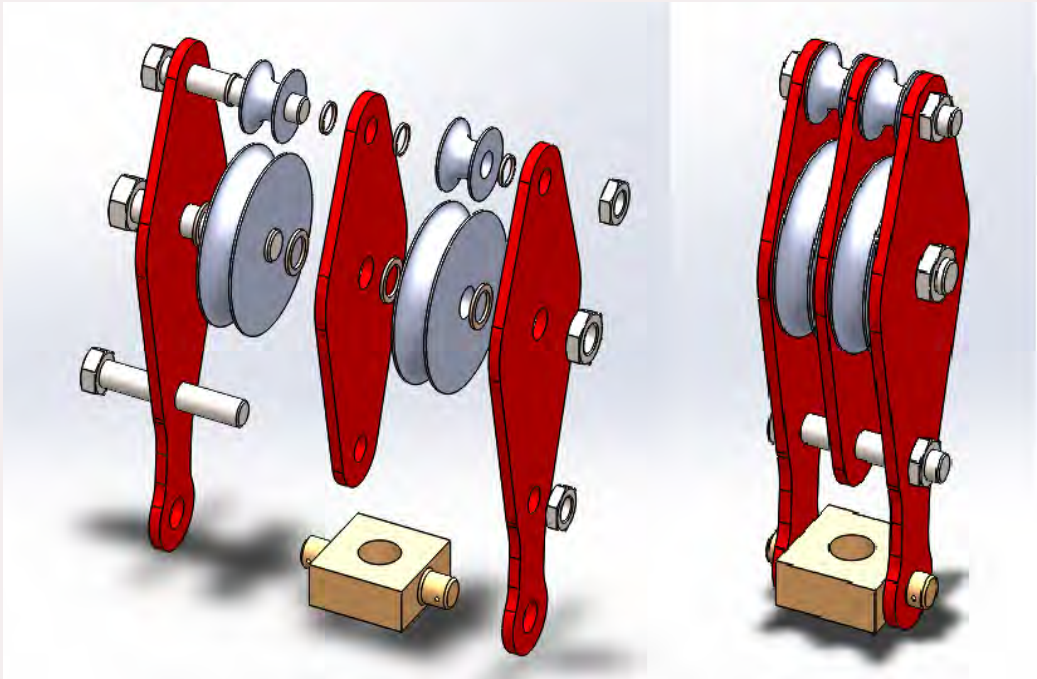
Bilgisayar destekli tasarım programı kullanarak tel halat vinç kasmağına ait parçaların modellemesini yapıp tel halat vinç kasmağı oluşturunuz (Görsel 2.55).



Görsel 2.55: Montaj parçaları

İşlem Basamakları

- a. Kullanılacak araç gereci hazırlayarak son kontrollerinizi yapınız. İş sağlığı ve güvenliği tedbirlerini alınız.
- b. Taslak çizimi verilen parçaları ölçülerine göre çiziniz.
- c. Alt destek parçasının ekstrude yüksekliğini 50, yan destek parçalarının ekstrude yüksekliğini 14 birim, düzlemlerini orta düzlem olarak belirleyiniz.
- ç. Büyük kasnak ve küçük kasnak parçalarını süpürme komutu ile oluşturunuz.
- d. Büyük pul ve küçük pul ekstrude yüksekliğini 4 birim, düzlemlerini orta düzlem olarak belirleyiniz.
- e. Tüm parçaların modellemesini tamamladıktan sonra montaj ekranını açınız.
- f. İlk parça olarak taban destek parçasını düzleme sabitleyiniz.
- g. Taban destek parçasına sırasıyla yan destek parçalarını, orta destek parçasını, civataları, pul ve kasnakları montaj ilişkileri komutu ile ilişkilendiriniz (Görsel 2.56).
- ğ. Üst ve alt delikler için 180 mm uzunluğunda metrik 30 altıgen başlı kör vida seçeneğini kullanınız.
- h. Orta delik için 180 mm uzunluğunda metrik 36 altıgen başlı kör vida seçeneğini kullanınız.
- ı. Kör vidalara uygun metrik ölçülerde somun kullanarak montajı tamamlayınız.
- i. Montajınızın son kontrollerini yapınız. Montaj dosyanıza bir isim vererek kaydediniz.



Görsel 2.56: Tel halat vinç kasnak montajı

▲ Kullanılacak Araç Gereçler

Adı	Özelliği	Miktarı
Bilgisayar laboratuvarı		1 Adet
Bilgisayar	Tam donanımlı	1 Adet

▲ Uygulamaya İlişkin Değerlendirmeler

.....

.....

.....

.....

.....

▲ Alınan Değerler ve Sonuç

.....

.....

.....

.....

.....

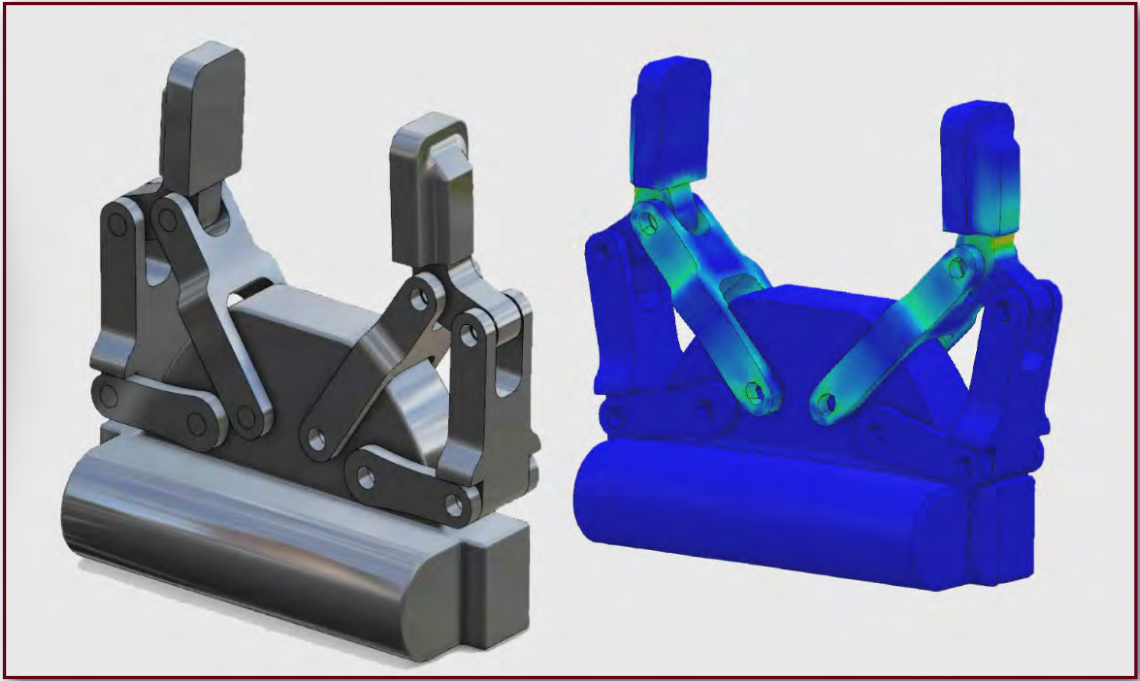
DEĞERLENDİRME		TARİH
		.../.../20...
ÖLÇÜTLER	VERİLEN PUAN	TAKDİR EDİLEN PUAN
1. Çizimi projeye uygun şekilde yaptı.	30	
2. Ölçü ölçek ve ölçülendirme verilerini doğru kullandı.	30	
3. Çizim komutlarını yerinde ve doğru kullandı.	20	
4. Çizimi zamanında bitirdi.	10	
5. İş sağlığı ve güvenlik tedbirlerini aldı.	10	
TOPLAM	100	

ÖĞRENCİNİN	ÖĞRETMENİN
Adı Soyadı:	Adı Soyadı:
İmza	İmza

2.2. SİMÜLASYON YAPMA

Simülasyon ile tasarımı yapılan bir sistemin tasarlama sürecini ve sistemin davranışını anlamak için yapay ortamda değerlendirme yapılabilir. Simülasyon ile yapılan ürün ve davranışlar sayesinde gerçekçi bir ortamda risk, maliyet ve kayıpların önüne geçilmiş olur. Sistem simülasyonu; trafik modelleri, deprem modelleri, lojistik-tedarik dağıtım sistemleri, üretim uygulama sistemleri, sağlık sistemleri, askerî sistemler gibi birçok alanda uygulama alanı olan geniş bir benzetim uygulamasıdır.

Simülasyon, tasarım programları ile tasarlanan ürün veya sistemin sanal ortamda test edilerek gerçek dünyada nasıl çalıştığı hakkında fikir sahibi olunmasını sağlayan bir yöntemdir. Bir ürünün simülasyon davranışını gözlemlemek için ilk olarak model geliştirilir. Geliştirilen model, sistemin kendini temsil ederken simülasyon, sistemin zamana bağlı çalışmasını temsil eder (Görsel 2.57).



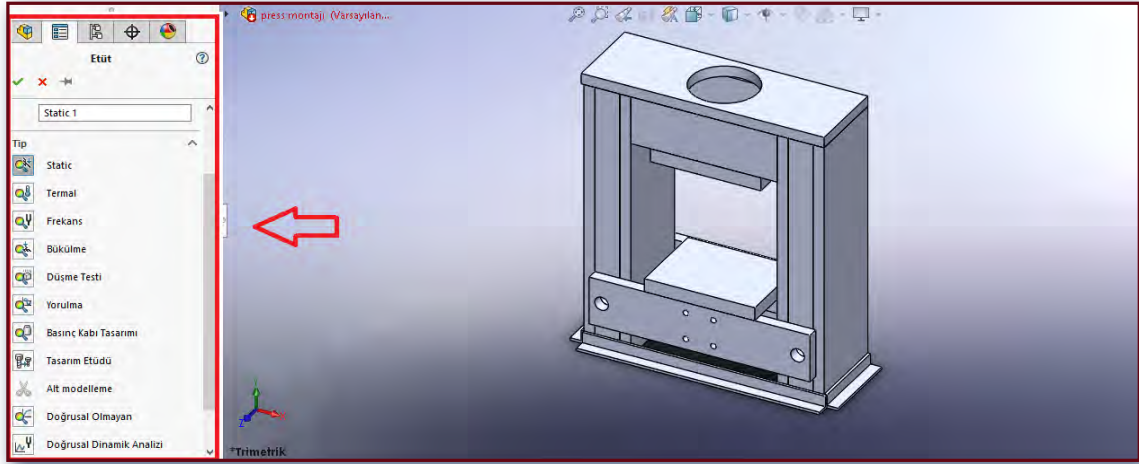
Görsel 2.57: Simülasyon örneği

Gemi inşa sanayisinde kullanılan simülasyon programları ile tasarlanan gemilerin seyir şartlarında gösterdikleri performans değerlendirilebilir, alınan sonuçlara göre ürün geliştirilebilir veya yeniden dizayn edilebilir. Ayrıca model ve montajların sunumlarında gerçeklik görünümü sağladığı için imalat ürünlerinin pazarlanmasında da etkili olur.

2.2.1. Simülasyon Analizi

Bir model, ömrü boyunca genellikle farklı hizmet ortamlarına ve çalışma koşullarına maruz kalır. Bu nedenle modelin analizinde olası tüm yük ve sınır koşulu senaryolarının göz önünde bulundu-

rulması ve farklı malzeme özelliklerinin denenmesi önemlidir. Simülasyon analizi sayesinde tasarımı yapılan ve montajı tamamlanan yapısal unsurun birçok yönden analizi yapılarak elde edilen sonuçlara göre ürün değerlendirilmesi yapılabilir (Görsel 2.58).

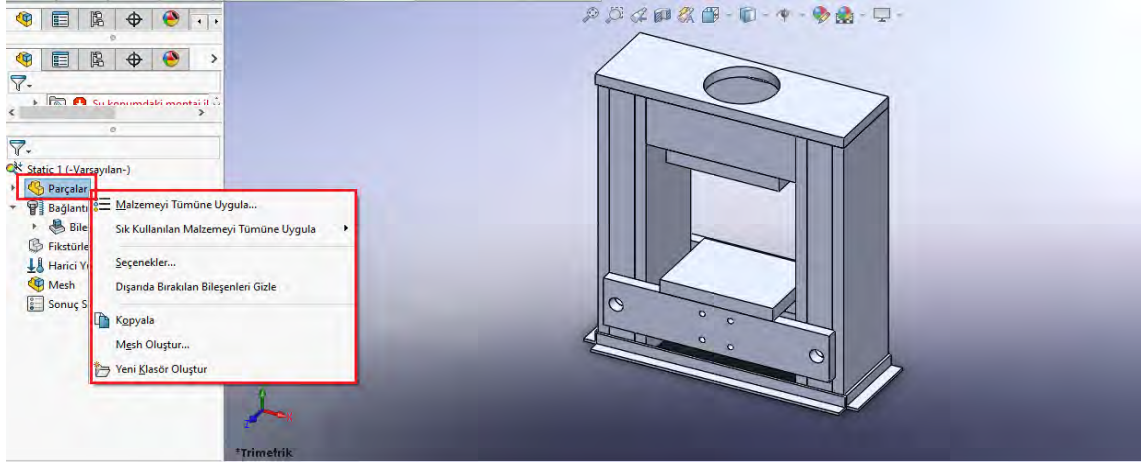


Görsel 2.58: Simülasyon analizi sayfası

Analiz gerçekleştirmek için gerek duyulan adımlar, etüt tipine bağlıdır (Tablo 2.9).

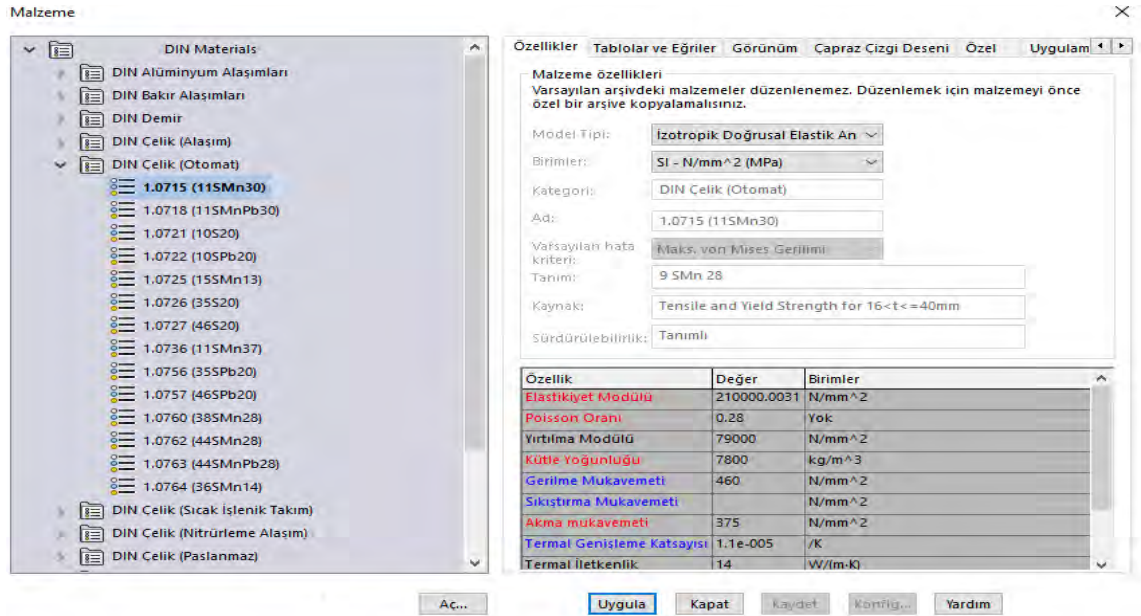
Tablo 2.9: Etüt Tipleri Tablosu	
Statik	Yüklerin yavaşça uygulandığı gövdelerin tepkisini hesaplamak için bir statik etüt oluşturur. Yükler, tam genliklerine ulaştıktan sonra sabit kalır.
Frekans	Gövdelerin doğal frekanslarını ve mod şekillerini hesaplamak için bir frekans etüdü oluşturur.
Bel Verme	Gövdelerin bel verme modlarını ve kritik bel verme yüklerini hesaplamak için bir bel verme etüdü oluşturur.
Termal	Kondüksiyon, konveksiyon ve radyasyon nedeniyle gövdelerde meydana gelen sıcaklık dağılımını hesaplamak için bir termal etüt oluşturur.
Düşürme Testi	Bir parçanın veya montajın sert ya da esnek düzlemsel bir yüzeye çarpmasının etkilerini değerlendirmek için bir düşürme testi etüdü oluşturur.
Yorulma	Döngüsel yüklemeye nedeniyle toplam ömrü, zararı ve yük faktörlerini hesaplamak için bir yorulma etüdü oluşturur.
Basıncı Kap Tasarımı	Statik etütlerin sonuçlarını istenen faktörlerle birleştirmek için basınçlı bir kap tasarım etüdü oluşturur.
Tasarım Etüdü	Tasarımın belirli senaryolarını optimize etmek ya da değerlendirmek için bir tasarım etüdü oluşturur.
Alt Modelleme	Tüm modelin analizini yeniden çalıştırmak zorunda kalmadan yerel bölgelerdeki sonuçları iyileştirmek için bir alt modelleme etüdü oluşturur.
Doğrusal Olmayan	Uygulanan yükler nedeniyle gövdelerde meydana gelen doğrusal olmayan tepkiyi hesaplamak için bir doğrusal olmayan etüt oluşturur.
Doğrusal Dinamik Analizi	Her modun yük ortamına katkısını birikimli olarak toplayarak gövdelerin tepkisini hesaplamak için doğrusal bir dinamik etüt oluşturur. Yükler yavaşça uygulanmaz, zaman veya frekans ile değişir.

Analiz tipi ve seçenekleri tanımlanarak bir etüt oluşturulur. Gerekirse etüdün parametreleri model ölçümlendirmesi, malzeme özelliği, kuvvet değeri veya diğer herhangi bir girdi olarak tanımlanır. Bir etüt oluşturulduğunda yazılım bunu etkin konfigürasyonla ilişkilendirir. Konfigürasyon adı, Simülasyon etüt ağacında etüt adının yanında görünür. Etüt oluşturulduktan sonra analiz ağacından malzeme ataması yapılır (Görsel 2.59).



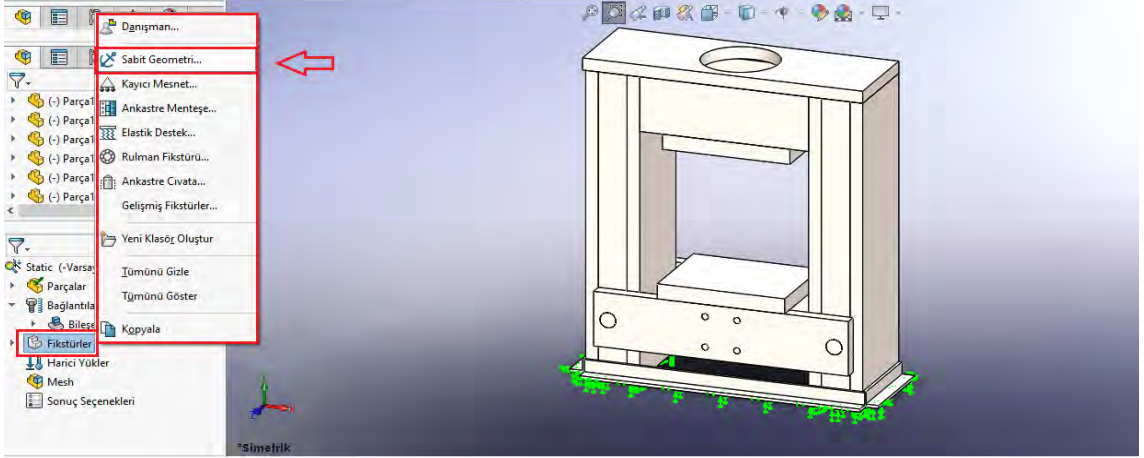
Görsel 2.59: Malzeme ataması yapılması

Modelde kullanılan yapı malzemesi, malzeme kütüphanesinde yer alan dokümanlardan seçilerek parçalara atanır. Bir etüdü çalıştırmadan önce ilgili analiz türünün gerektirdiği tüm gerekli malzeme özelliklerini tanımlamak gerekir. Tüm malzeme özellikleri Malzeme iletişim kutusu aracılığıyla tanımlanır. Örneğin statik, frekans ve burkulma etütleri için elastisite modülü, termal etütler için ise termal iletkenlik gereklidir (Görsel 2.60).



Görsel 2.60: Malzeme kütüphanesi

Analizi yapılan modelin bağlantı kurma yöntemi analiz ağacında bulunan fikstürler ile belirlenir. Fikstürler, sabit kısıtlamalar tanımlamayı sağlar. Her bir kısıtlama, çoklu yüzler içerebilir. Kısıtlanan yüzler her yönde kısıtlanır. Sert gövde hareketi nedeniyle analiz başarısızlığından sakınmak için parçanın en az bir yüzünü sabitlemek gerekir (Görsel 2.61).

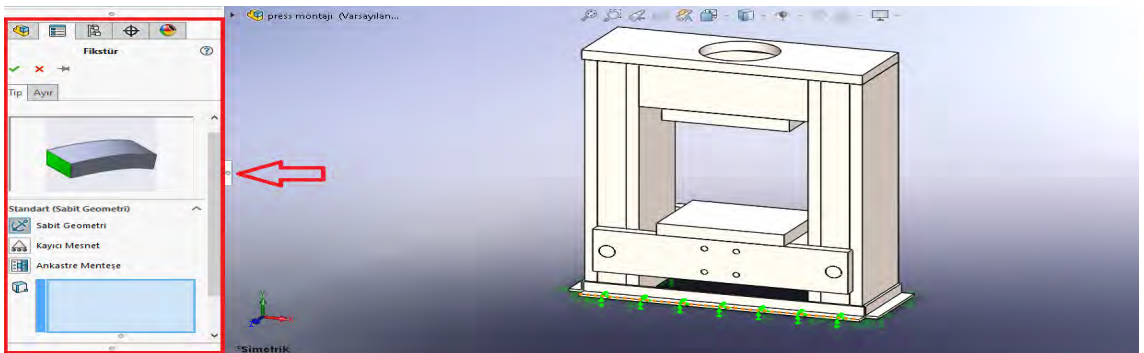


Görsel 2.61: Fikstürleri seçme

Fikstürlerde Yer Alan Seçenekler

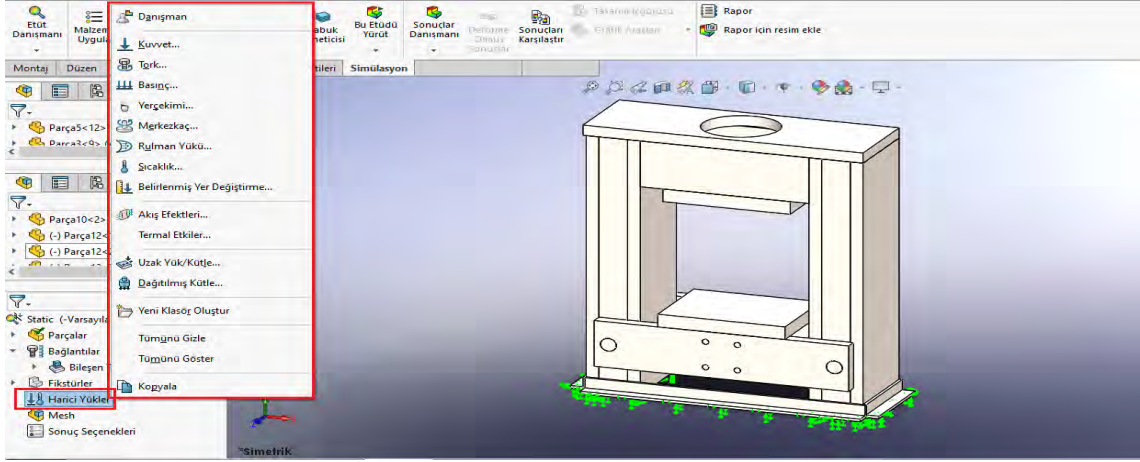
- **Sabit Geometri:** Modelin taşınamayan, sabit kalması gereken durumunu belirtir.
- **Kayıcı Mesnet:** Bir düzlemsel yüzün kendi düzleminde serbestçe hareket edebileceğini fakat düzlemine dik yönde hareket edemeyeceğini belirtir.
- **Sabit Menteşe:** Bir silindirik yüzün sadece kendi eksenini etrafında dönebileceğini belirtir. Silindirik yüzün yarıçapı ve uzunluğu yüklemesi sırasında sabit kalır.
- **Elastik Destek:** Bir parçanın veya montajın seçili yüzleri ile zemin arasında bir elastik destek tanımlar.
- **Rulman Fikstürü:** Şaft ile zemin arasında bir rulman yoluyla gerçekleşen etkileşimin simüle edilmesine olanak sağlar.

Katı modellerde sabit geometri seçimi, modelin hareketini kısıtlayıp tüm sürükleme serbestlik derecelerini sıfıra ayarlar. Bu kısıtlama tipi kullanıldığında referans geometrisine gerek duyulmaz (Görsel 2.62).



Görsel 2.62: Sabit geometri seçimi

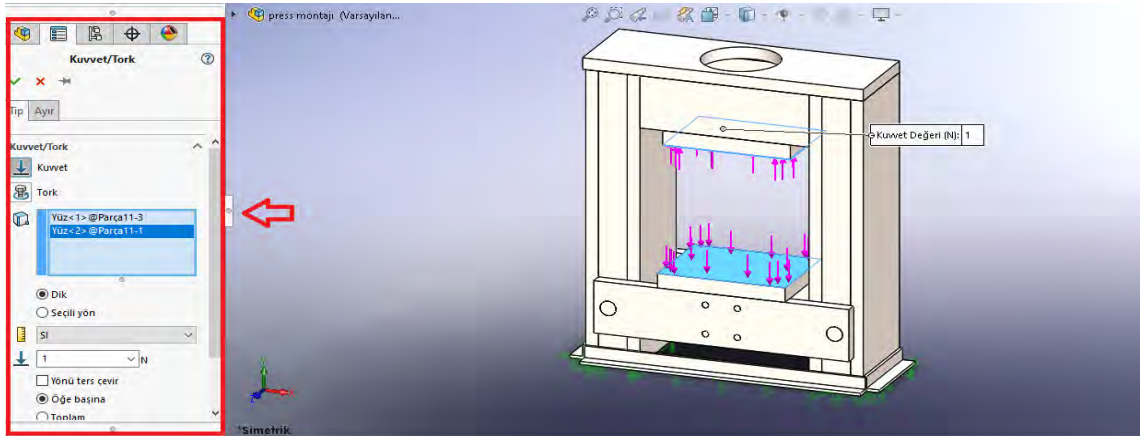
Model üzerine gelen yükler, analiz ağacında yer alan haricî yükler seçeneğinden belirlenir. Statik ve bel verme etütleri için belirli türde yüklemeye veya önceden belirlenmiş yer değiştirmeye gerek duyulur. Frekans etütleri için yükler isteğe bağlıdır (Görsel 2.63).



Görsel 2.63: Modele uygulanan yükün seçimi

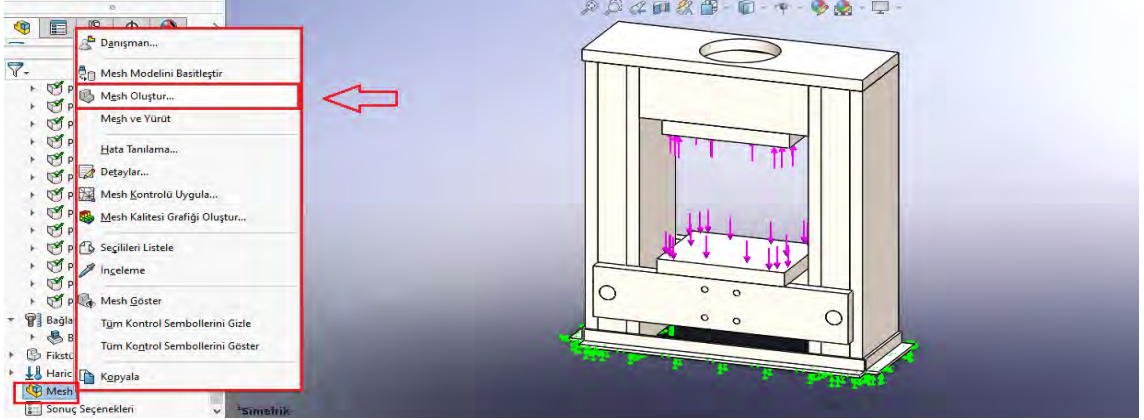
Haricî Yüklerde Yer Alan Seçenekler

- **Kuvvet/Tork:** Yapısal elemanlarda kullanılmak üzere yüzlere, kenarlara, referans noktalarına, tepe noktalarına ve kirişlere her yönde eşit dağılımlı kuvvetler, momentler veya torklar uygular (Görsel 2.64).
- **Basınc:** Yapısal etütlerde kullanıma yönelik yüzlere eşit veya eşit olmayan (değişken) basınç uygular.
- **Yer Çekimi:** Yapısal ve doğrusal olmayan analizlerde kullanılacak bir parça veya montaj belgesine doğrusal ivmeler uygular.
- **Merkezkaç:** Bel verme veya doğrusal olmayan etütlerde bir parçaya veya montaja açısal hız ve ivme uygular.
- **Sıcaklık:** Yapısal ve termal analizlerle birlikte kullanılmak üzere bir sıcaklık sınır koşulu tanımlanmasına olanak sağlar.



Görsel 2.64: Model yüzeye kuvvet uygulaması

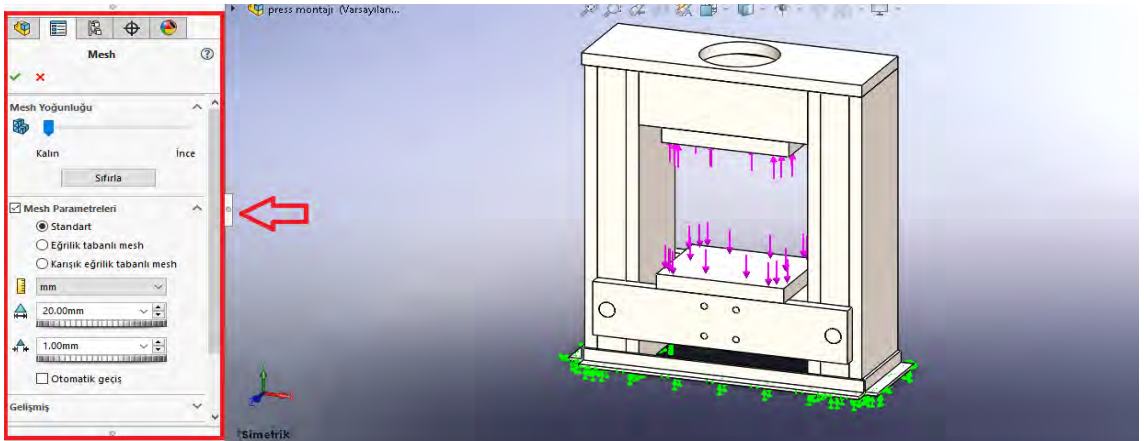
Kuvvetin uygulanacağı yük seçimi yapıldıktan sonra ürünün mesh modeli hazırlanır. Sonlu Eleman Analizi, tasarımların analiz edilmesine yönelik güvenilir bir sayısal teknik sağlar. İşlem, bir geometrik modelin oluşturulmasıyla birlikte başlar. Ardından program; geometrik modeli, düğüm denen ortak noktalarda birbirine bağlanmış eleman adlı, basit şekilli küçük parçalara ayırır. Modeli küçük parçalara ayırma işlemine **meshleme** adı verilir. Sonlu eleman analizi programları, modeli birbirine bağlı bir eleman ağı olarak görür (Görsel 2.65).



Görsel 2.65: Mesh oluşturma

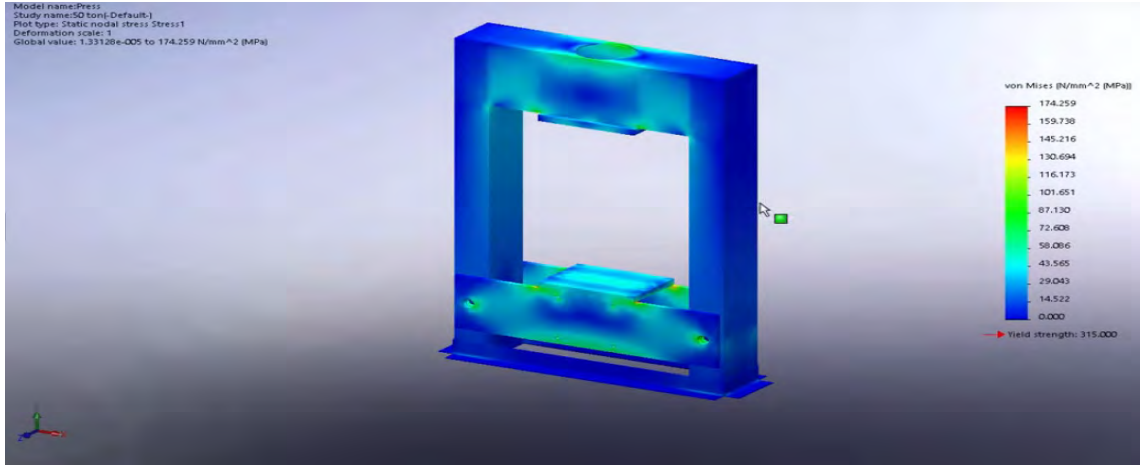
Katı elemanlara sahip bir parçayı veya montajı meshlerken yazılım, etüdü etkin meshleme seçeneklerine bağlı olarak genel veya yüksek kaliteli mesh unsurlarından birini oluşturur. Genel kalitede mesh ile otomatik doğrusal dört yüzlü katı unsurlar, yüksek kalitede mesh ile otomatik parabolik dört yüzlü katı unsurlar oluşturulur. Genel olarak aynı mesh yoğunluğu (eleman sayısı) için parabolik elemanlar doğrusal elemanlardan daha iyi sonuçlar verir. Bununla birlikte parabolik elemanlar, doğrusal elemanlardan daha fazla işlem kaynağı gerektirir.

Tasarım programının tanımlamış olduğu mesh araçlarının içinden mesh parametrelerine ait değerler yazılarak işleme onay verilir (Görsel 2.66).



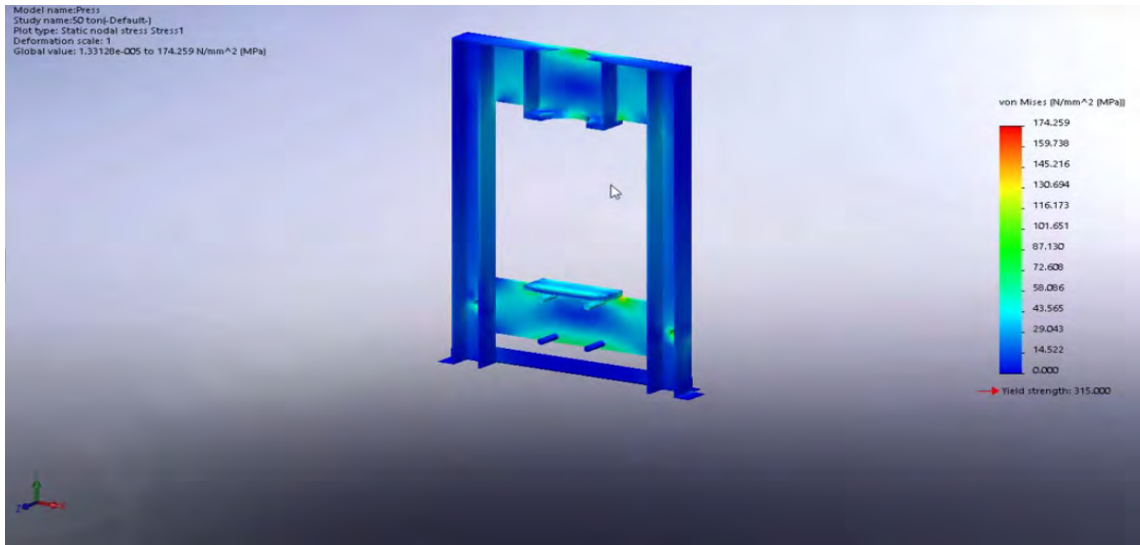
Görsel 2.66: Mesh parametreleri

Sonlu eleman analizinde bir problem, eş zamanlı olarak çözülmesi gereken bir dizi cebirsel denklemle gösterilir. Doğrudan yöntemler, tam karşılık gelen sayısal teknikleri kullanarak denklemleri çözer. Yinelemeli yöntemler, her yinelemede bir çözümün kabul edildiği ve ilişkili hataların değerlendirildiği yakınsama tekniklerini kullanarak denklemleri çözer. Hatalar kabul edilebilir düzeye gelene kadar yinelemeler devam eder. Mesh işlemi onaylandıktan sonra aktif etüt çözümü seçeneğine tıklanır (Görsel 2.67).



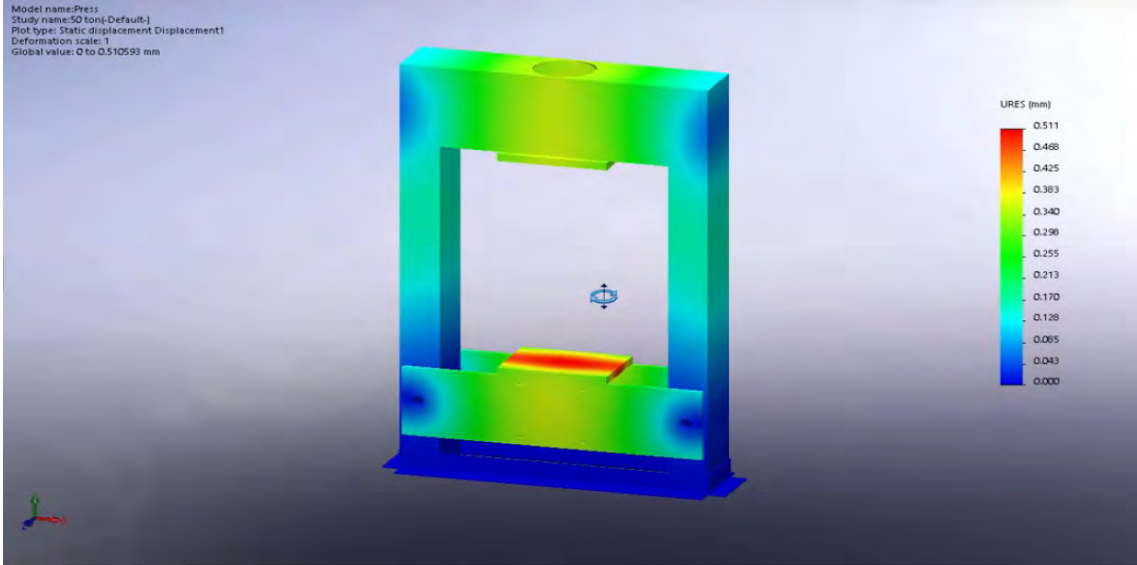
Görsel 2.67: Model üzerinde oluşan gerilmeler

Çözdürme işlemi tamamlandıktan sonra kuvvetin model üzerinde oluşturduğu gerilmeler renklendirilmiş olarak ortaya çıkar. Bu görselleştirme sayesinde model üzerinde oluşan gerilme dağılımları tespit edilebilir, model üzerine uygulanan kuvvet sonrasında modelin güçlü ve zayıf yanları ayırt edilebilir. Sonuçlar üzerinden kesit alınarak model içinde yer alan parçalarda oluşan gerilme tespit edilebilir (Görsel 2.68).



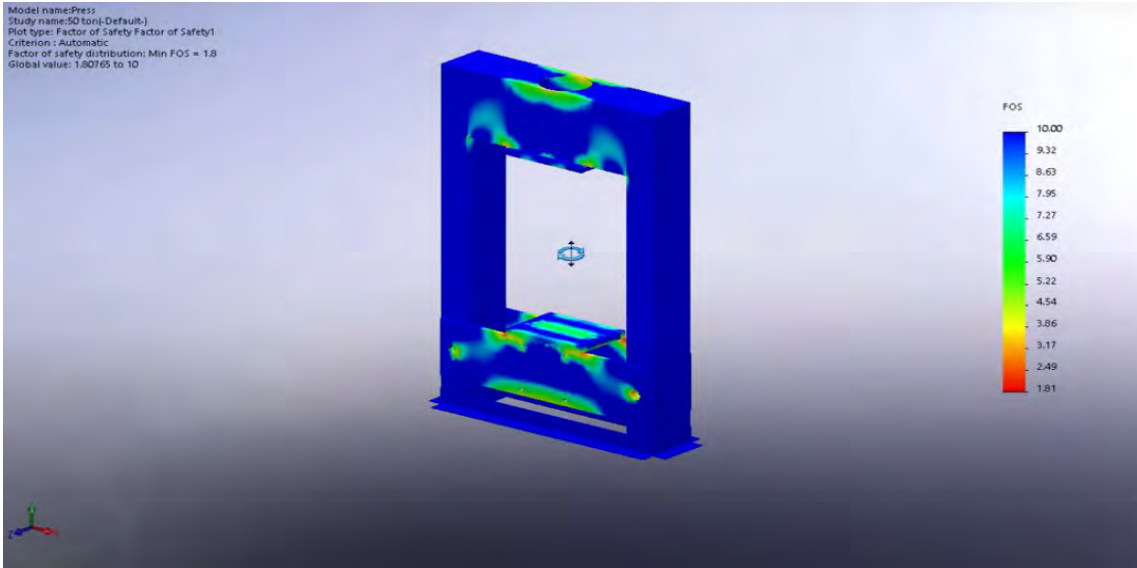
Görsel 2.68: Model kesiti üzerinde oluşan gerilmeler

Analiz sonucuna göre model üzerinde oluşan maksimum sehim ve maksimum deformasyonların meydana geldiği kısımlar görülür (Görsel 2.69).



Görsel 2.69: Model üzerinde oluşan deformasyon

Modelin bütünündeki güvenlik faktörü dağılımını ya da tasarımın zayıf alanlarını saptamak için modelin sadece belirtilen bir değerden daha düşük bir güvenlik faktörüne sahip bölgeleri grafik olarak ekrana getirilebilir. Analiz sonucuna göre güvenlik katsayıları belirlenebilir, modelin hangi bölgelerinin güçlü veya zayıf olduğu belirlenerek değişime uğraması gereken bölge tespit edilebilir. Modelin yük altında çalışma koşullarına uygun olup olmadığını saptadıktan sonra etüdün tüm bilgilerini belgelemek için raporlar oluşturularak çalışma tamamlanır (Görsel 2.70).



Görsel 2.70: Model üzerinde güvenlik katsayısı dağılımı



2.2. Uygulama: Simülasyon Yapma

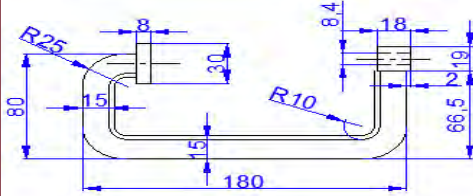
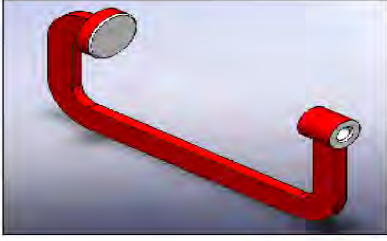
Süre: 2 Ders Saati

▲ Amaç

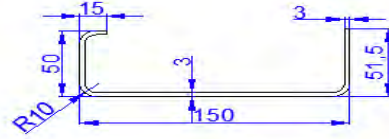
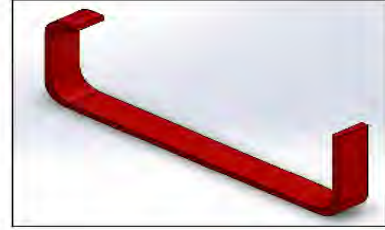
Montajı yapılan çeşitli mekanizmaların hareket ve akış testlerini simülasyon ortamında yapmak.

▲ Yönerge

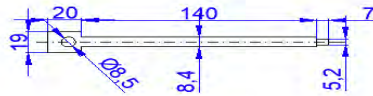
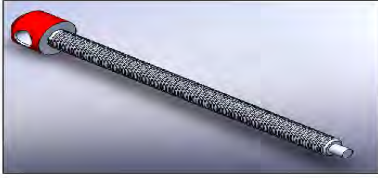
Bilgisayar programı kullanarak taslak çizimi verilen parçaların modellemesini oluşturduktan sonra statik yük analizinin simülasyonunu yapınız (Görsel 2.71).



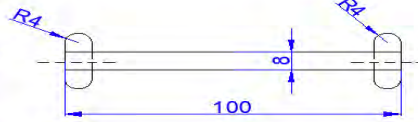
PARÇA 1



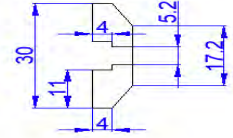
PARÇA 2



PARÇA 3



PARÇA 4

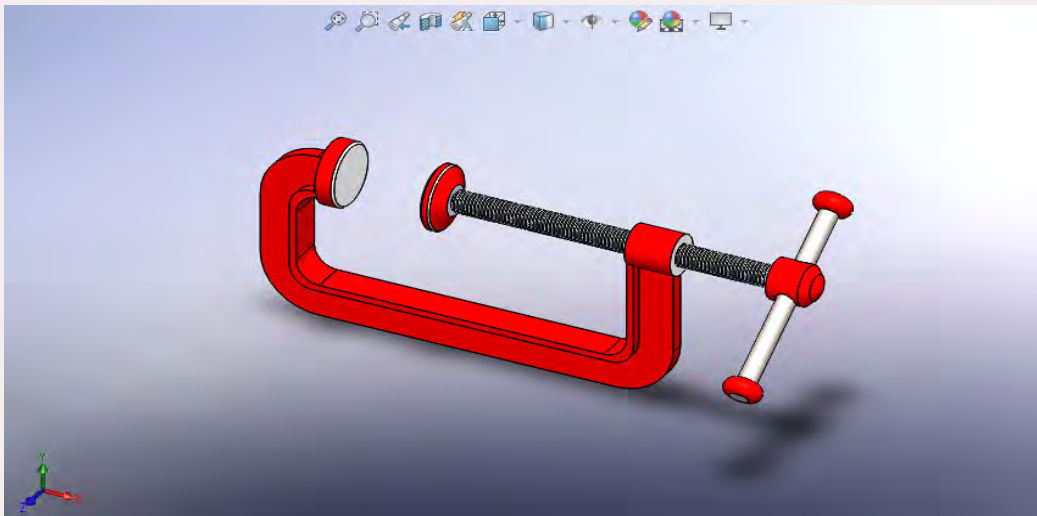


PARÇA 5

Görsel 2.71: Montaj parçaları

İşlem Basamakları

- a. Kullanılacak araç gereci hazırlayarak son kontrollerinizi yapınız. İş sağlığı ve güvenliği tedbirlerini alınız.
- b. Taslak çizimi verilen parçaları ölçülerine göre çiziniz.
- c. 1 No.lu parçanın ekstrude yüksekliğini 6 mm, düzlemlerini orta düzlem olarak belirleyiniz.
- ç. 2 No.lu parçanın ekstrude yüksekliğini 15 mm, düzlemlerini orta düzlem olarak belirleyiniz.
- d. Tüm parçaların modellemesi tamamlandıktan sonra montaj ekranını açınız.
- e. İlk parça olarak 1 No.lu gövde parçasını düzleme sabitleyiniz.
- f. Diğer tüm parçaları sırasıyla montaj ilişkileri komutu ile ilişkilendiriniz (Görsel 2.72).
- g. Yeni etüt açarak statik analiz seçeneğini işaretleyiniz.
- ğ. Malzeme kütüphanesinden yapısal çelik seçerek tüm parçalara atayınız.
- h. Fikstürler seçeneğinden sabit geometri sekmesini seçerek model-zemin ilişkisini belirleyiniz.
- ı. Haricî yükler penceresinden kuvvet olarak 5.000 N tork kuvveti seçiniz. Yüzey olarak model çenelerini işaretleyiniz.
- i. Mesh oluşturma seçeneğinden modelin meshini oluşturunuz.
- j. Aktif etüt çözdürücü seçeneğini işaretleyiniz.
- k. Model üzerinde oluşan gerilmeleri inceleyiniz. Gerilme sonuçlarına göre modelin güçlü ve zayıf yanlarını gözlemleyiniz.
- l. Analiz sonuçlarını raporlama kısmından rapor olarak kaydediniz.



Görsel 2.72: Modelin montajı

▲ Kullanılacak Araç Gereç

Adı	Özelliği	Miktarı
Bilgisayar laboratuvarı		1 Adet
Bilgisayar	Tam donanımlı	1 Adet

▲ Uygulamaya İlişkin Değerlendirmeler

.....

.....

.....

.....

.....

▲ Alınan Değerler ve Sonuç

.....

.....

.....

.....

.....

DEĞERLENDİRME		TARİH
	/..../20....
ÖLÇÜTLER	VERİLEN PUAN	TAKDİR EDİLEN PUAN
1. Çizimi projeye uygun şekilde yaptı.	30	
2. Ölçü ölçek ve ölçülendirme verilerini doğru kullandı.	30	
3. Çizim komutlarını yerinde ve doğru kullandı.	20	
4. Çizimi zamanında bitirdi.	10	
5. İş sağlığı ve güvenlik tedbirlerini aldı.	10	
TOPLAM	100	

ÖĞRENCİNİN	ÖĞRETMENİN
Adı Soyadı:	Adı Soyadı:
İmza	İmza

T.C. Millî Eğitim Bakanlığı (2020). Gemi Yapımı Alanı Çerçeve Programı. Ankara: MEB.

TDK (2011). Türkçe Sözlük. Ankara: Türk Dil Kurumu Yayınları.

TDK (2021). Yazım Kılavuzu (27. Baskı). Ankara: Türk Dil Kurumu Yayınları.

Not: Kaynakça, “APA 6.0 Yazım Kuralları ve Kaynak Gösterme Biçimi”ne göre düzenlenmiştir.

GÖRSEL KAYNAKÇASI

<http://kitap.eba.gov.tr/karekod/Kaynak.php?KOD=1941>

