

**Bu kitaba sığmayan
daha neler var!**



Karekodu okutun, bu kitapla ilgili EBA içeriklerine ulaşın!

ÖDS

**ÖĞRENCİ/ÖĞRETMEN
DESTEK SİSTEMİ**

<https://ods.eba.gov.tr>

- Konu Anlatımlı Ders Videoları
- Soru Çözüm Videoları
- Ders Anlatım Videoları
- Çoktan Seçmeli Sorular



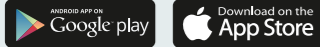
Kişiselleştirilmiş Öğrenme ve Raporlama

Animasyonlar, 3B Modeller, Simülasyon ve Oyunlar

Paylaşım ve İş birliği

Ortak / Özel Takvim

eba
www.eba.gov.tr



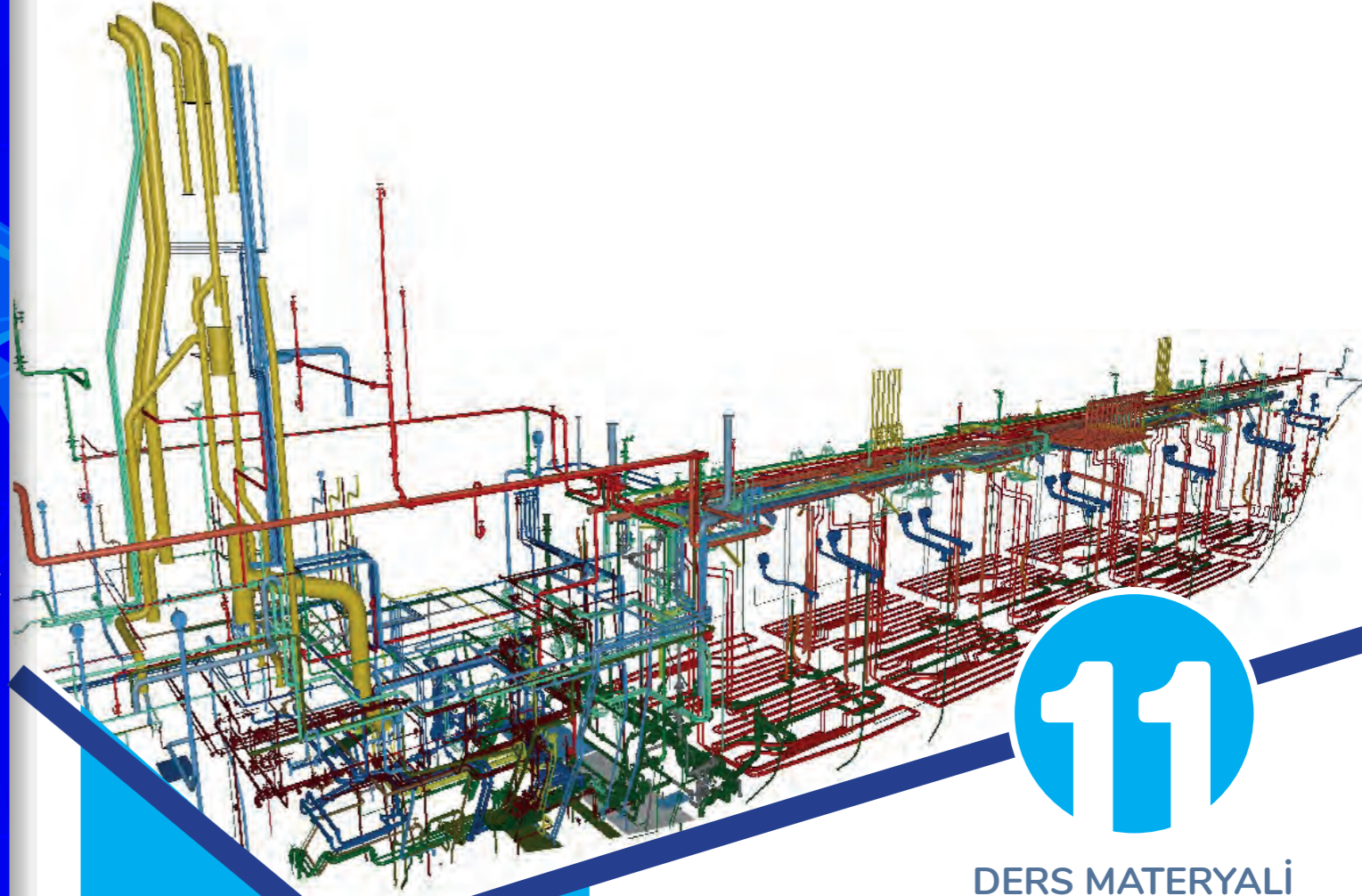
**BU DERS KİTABI MİLLÎ EĞİTİM BAKANLIĞINCA
ÜCRETSİZ OLARAK VERİLMİŞTİR.
PARA İLE SATILAMAZ.**

ISBN 978-975-11-6615-9

Bandrol Uygulamasına İlişkin Usul ve Esaslar Hakkında Yönetmelik'in 5'inci Maddesinin İkinci Fıkrası Çerçevesinde Bandrol Taşınması Zorunlu Değildir.

MESLEKİ VE TEKNİK ANADOLU LİSESİ GEMİ YAPIMI ALANI

GEMİ YAPIMI ALANI
GEMİ DONATIMI RESMİ 11



11

DERS MATERYALİ

GEMİ DONATIMI RESMİ

DERS MATERYALİ



MESLEKİ VE TEKNİK ANADOLU LİSESİ
GEMİ YAPIMI ALANI

GEMİ DONATIMI RESMİ

11
DERS MATERYALİ

YAZARLAR

Emrullah KARTIN
Halil KARACA



MİLLÎ EĞİTİM BAKANLIĞI YAYINLARI : 8645
YARDIMCI VE KAYNAK KİTAPLAR DİZİ..... : 2537

Her hakkı saklıdır ve Millî Eğitim Bakanlığına aittir. Ders materyalinin metin,
soru ve şekilleri kısmen de olsa hiçbir surette alınıp yayımlanamaz.

DİL UZMANI

AMİNE DELTA KERVAN KAYA

PROGRAM GELİŞTİRME UZMANI

ZEKİ BİLGİLİ

ÖLÇME VE DEĞERLENDİRME UZMANI

DR. ESRA EMİNOĞLU ÖZMERCAN

GÖRSEL TASARIM UZMANI

MURAT KORLAELÇİ

ISBN 978-975-11-6615-9

Millî Eğitim Bakanlığının 24.12.2020 gün 18433886 sayılı oluru ile Meslekî ve
Teknik Eğitim Genel Müdürlüğünce ders materyali olarak hazırlanmıştır.



İSTİKLÂL MARŞI

Korkma, sönmez bu şafaklarda yüzen al sancak;
Sönmeden yurdumun üstünde tüten en son ocak.
O benim milletimin yıldızıdır, parlayacak;
O benimdir, o benim milletimindir ancak.

Çatma, kurban olayım, çehreni ey nazlı hilâl!
Kahraman ırkıma bir gül! Ne bu şiddet, bu celâl?
Sana olmaz dökülen kanlarımız sonra helâl.
Hakkıdır Hakk'a tapan milletimin istiklâl.

Ben ezelden beridir hür yaşadım, hür yaşarım.
Hangi çılgın bana zincir vuracakmış? Şaşarım!
Kükremiş sel gibiyim, bendimi çiğner, aşarım.
Yırtarım dağları, enginlere sığmam, taşarım.

Garbın âfâkını sarmışsa çelik zırhlı duvar,
Benim iman dolu göğsüm gibi serhaddim var.
Ulusun, korkma! Nasıl böyle bir imanı boğar,
Medeniyet dediğin tek dişi kalmış canavar?

Arkadaş, yurduma alçakları uğratma sakın;
Siper et gövdeni, dursun bu hayâsızca akın.
Doğacaktır sana va'dettiği günler Hakk'ın;
Kim bilir, belki yarın, belki yarından da yakın.

Bastığın yerleri toprak diyerek geçme, tanı:
Düşün altındaki binlerce kefensiz yatanı.
Sen şehit oğlusun, incitme, yazıktır, atanı:
Verme, dünyaları alsan da bu cennet vatanı.

Kim bu cennet vatanın uğruna olmaz ki feda?
Şüheda fışkıracak toprağı sıksan, şüheda!
Cânı, cânânı, bütün varımı alsın da Huda,
Etmesin tek vatanımdan beni dünyada cüda.

Ruhumun senden İlahî, şudur ancak emeli:
Değmesin mabedimin göğsüne nâmahrem eli.
Bu ezanlar -ki şehadetleri dinin temeli-
Ebedî yurdumun üstünde benim inlemeli.

O zaman vecd ile bin secde eder -varsa- taşım,
Her cerâhamdan İlahî, boşanıp kanlı yaşım,
Fışkırır ruh-ı mücerret gibi yerden na'sım;
O zaman yükselerek arşa değer belki başım.

Dalgalan sen de şafaklar gibi ey şanlı hilâl!
Olsun artık dökülen kanlarımın hepsi helâl.
Ebediyyen sana yok, ırkıma yok izmihlâl;
Hakkıdır hür yaşamış bayrağımın hürriyyet;
Hakkıdır Hakk'a tapan milletimin istiklâl!

Mehmet Âkif Ersoy

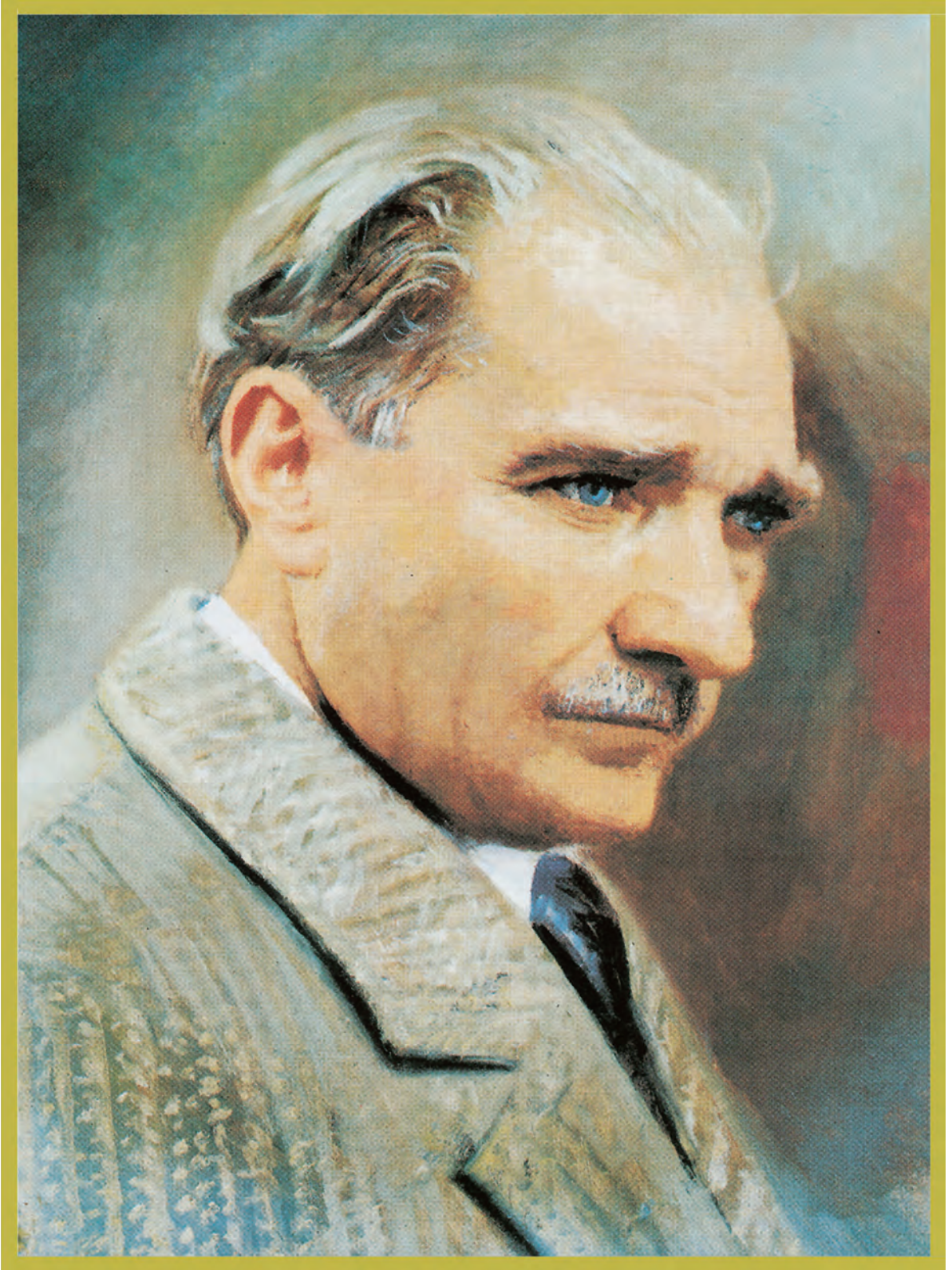
GENÇLİĞE HİTABE

Ey Türk gençliği! Birinci vazifen, Türk istiklâlini, Türk Cumhuriyetini, ilelebet muhafaza ve müdafaa etmektir.

Mevcudiyetinin ve istikbalinin yegâne temeli budur. Bu temel, senin en kıymetli hazinendir. İstikbalde dahi, seni bu hazineden mahrum etmek isteyecek dâhilî ve hâricî bedhahların olacaktır. Bir gün, istiklâl ve cumhuriyeti müdafaa mecburiyetine düşersen, vazifeye atılmak için, içinde bulunacağın vaziyetin imkân ve şeraitini düşünmeyeceksin! Bu imkân ve şerait, çok namüsaît bir mahiyette tezahür edebilir. İstiklâl ve cumhuriyetine kastedecek düşmanlar, bütün dünyada emsali görülmemiş bir galibiyetin mümessili olabilirler. Cebren ve hile ile aziz vatanın bütün kaleleri zapt edilmiş, bütün tersanelerine girilmiş, bütün orduları dağıtılmış ve memleketin her köşesi bilfiil işgal edilmiş olabilir. Bütün bu şeraitten daha elîm ve daha vahim olmak üzere, memleketin dâhilinde iktidara sahip olanlar gaflet ve dalâlet ve hattâ hıyanet içinde bulunabilirler. Hattâ bu iktidar sahipleri şahsî menfaatlerini, müstevlîlerin siyasî emelleriyle tevhit edebilirler. Millet, fakr u zaruret içinde harap ve bîtap düşmüş olabilir.

Ey Türk istikbalinin evlâdı! İşte, bu ahval ve şerait içinde dahi vazifen, Türk istiklâl ve cumhuriyetini kurtarmaktır. Muhtaç olduğun kudret, damarlarındaki asil kanda mevcuttur.

Mustafa Kemal Atatürk



MUSTAFA KEMAL ATATÜRK

İÇİNDEKİLER

1.ÖĞRENME BİRİMİ

VİDALI BİRLEŞTİRME RESİMLERİ.....	13
1.1. Vida Diş Çeşitleri	14
UYGULAMA YAPRAĞI.....	24
1.2. Montaj Resimleri.....	25
UYGULAMA YAPRAĞI.....	33

2.ÖĞRENME BİRİMİ

KAYNAK AĞZI VE KAYNAKLI BİRLEŞTİRME ÇİZME	34
2.1. Kaynak Ağız ve Kaynak Sembollerini Çizme.....	35
UYGULAMA YAPRAĞI.....	40
2.2. Kaynaklı Boru Birleştirme Resimleri Çizme.....	41
UYGULAMA YAPRAĞI.....	48

3.ÖĞRENME BİRİMİ

BORU İZOMETRİSİ ÇİZME	49
3.1. Boru İzometrisi Sembolleri Çizme	50
UYGULAMA YAPRAĞI.....	56
3.2. İki ve Üç Eksenli İzometrik Boru Devresi Çizme	58
3.2.1. İki Eksenli İzometrik Boru Devresi Çizme.....	58
3.2.2. Üç Eksenli İzometrik Boru Devresi Çizme.....	61
UYGULAMA YAPRAĞI.....	67

4.ÖĞRENME BİRİMİ

BORU DEVRE KATI MODELİNİ ÇİZME.....	69
4.1. Boruların Katı Modelini Çizme	70
4.1.1. Tek Eksenli Boru Modeli Çizme	70
4.1.2. Çok Eksenli Boru Modeli Çizme	73
UYGULAMA YAPRAĞI.....	78
4.2. Yardımcı Ekipmanların Katı Modelini Çizme	79
UYGULAMA YAPRAĞI.....	84
4.3. Devrenin Katı Modelini Çizme	86
UYGULAMA YAPRAĞI.....	94

5.ÖĞRENME BİRİMİ

YAŞAM MAHALLERİ SU TESİSATINI ÇİZME.....	95
5.1. Temiz Su Tesisatını Çizme	96
UYGULAMA YAPRAĞI.....	103
5.2. Atık Su Tesisatını Çizme.....	104
5.2.1. Vakum Sistemli Atık Su Tesisatını Çizme	105
5.2.2. Gravite Sistemli Atık Su Tesisatını Çizme	110
UYGULAMA YAPRAĞI.....	115

6.ÖĞRENME BİRİMİ

ANA MAKİNE DEVRELERİNİ ÇİZME	116
6.1. Akaryakıt Boru Devrelerini Çizme.....	117
UYGULAMA YAPRAĞI	124
6.2. Yağlama Yağı Boru Devrelerini Çizme.....	125
UYGULAMA YAPRAĞI	131
6.3. Basınçlı Hava ve Soğutma Suyu Boru Devrelerini Çizme.....	132
6.3.1. Basınçlı Hava Boru Devrelerini Çizme	132
6.3.2. Soğutma Suyu Boru Devrelerini Çizme.....	138
a) Soğutma Devreleri	138
b) Deniz Suyu Soğutma Devreleri	142
c) LT Tatlı Su Devreleri	145
d) HT Tatlı Su Devreleri.....	148
e) Yardımcı Sistemlerin Soğutma Devreleri	151
UYGULAMA YAPRAĞI	154

7.ÖĞRENME BİRİMİ

YARDIMCI DEVRELERİ ÇİZME	156
7.1. Isıtma Sistemleri Boru Devrelerini Çizme.....	157
UYGULAMA YAPRAĞI	161
7.2. Sintine ve Balast Boru Devrelerini Çizme.....	162
7.2.1. Sintine Boru Devrelerini Çizme	162
7.2.2. Balast Boru Devrelerini Çizme	167
UYGULAMA YAPRAĞI	171
7.3. Havalandırma ve Yangın Devrelerini Çizme.....	172
7.3.1. Havalandırma Devrelerini Çizme.....	172
7.3.2. Yangın Devrelerini Çizme	176
UYGULAMA YAPRAĞI	179

8.ÖĞRENME BİRİMİ

GEMİ PROJELERİNİ KULLANMA	180
8.1. Gemi Dip Konstrüksiyon Projesini Kullanma	181
UYGULAMA YAPRAĞI	187
8.2. Gemi Yan (Borda) Konstrüksiyonu Projesini Kullanma	188
UYGULAMA YAPRAĞI	198
8.3. Gemi Güverte ve Tankları Projesini Kullanma.....	200
UYGULAMA YAPRAĞI	205
KAYNAKÇA	206

DERS MATERYALİNİN TANITIMI



Öğrenme biriminin numarasını gösterir.

Öğrenme biriminin adını gösterir.

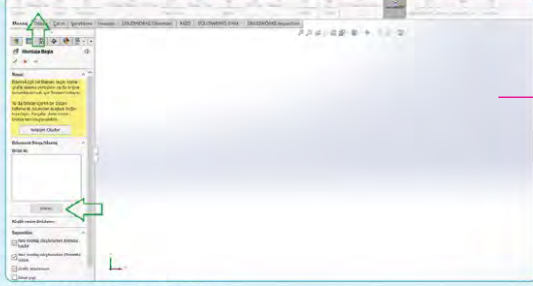
Öğrenme biriminin konularını gösterir.

1.2. MONTAJ RESİMLERİ

Bir düzenek ya da cihazı oluşturan parçaların birleştirilmesine veya yerine takılmasına **montaj** adı verilir. Parçaların montajı, el aletleri ve makinelerle yapılabileceği gibi bilgisayar ortamında resmi çizilerek de yapılabilir.

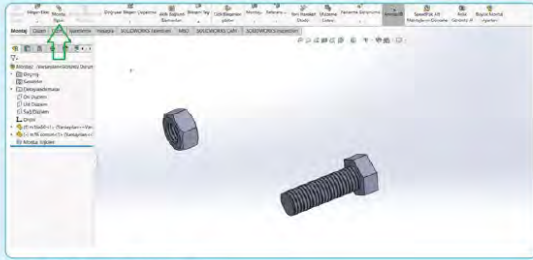
Montaj resimleri yapılırken aşağıdaki adımlar izlenir.

Çizim programında yeni bir montaj sayfası açılır. Montajı yapılacak parçalar, Görsel 1.18'de yeşil okla gösterilen **Bileşen Ekle** ve **Gözet...** komutları kullanılarak seçilir.



Görsel 1.18: Montaj parçaları ekleme

Tüm parçalar alındıktan sonra, Görsel 1.19'da yeşil okla gösterilen **Montaj** ilişkisi menüsü açılır.



Görsel 1.19: Montaj ilişkisi menüsü

25

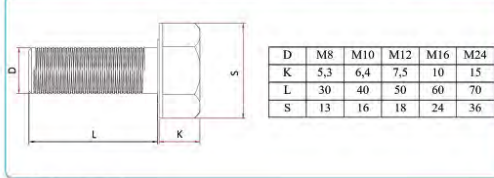
Öğrenme biriminin konularını gösterir.

Öğrenme birimine ait görselleri gösterir.

UYGULAMA YAPRAĞI

VIDA DIŞ ÇEŞİTLERİ ÇİZME

Şekil 1.4'te verilen ölçülere uygun vida çizimlerini CAD programında üç boyutlu olarak yapınız.



Şekil 1.4: Vida ölçüleri

Uygulamaya İlişkin Değerlendirmeler

Uygulamanız, aşağıdaki tabloda yer alan ölçülere göre değerlendirilecektir. Çalışmanızı yaparken bu ölçüleri dikkate alınız.

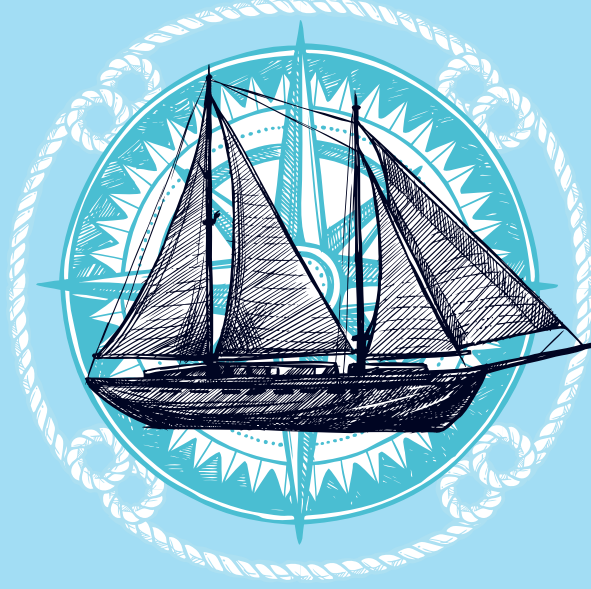
ÖĞRENCİNİN		DEĞERLENDİRME TABLOSU					Tarih
Adı/Soyadı	Ölçütler	D	K	L	S	Toplam/...../20.....
	Ölçütlere verilen puan	25	25	25	25	100	
Numarası	Öğrencinin aldığı puan						Onay (İmza)
	Öğretmen Görüşü:						

Güvenlik uyarı işaretlerini gösterir.

Öğrenme birimine ait uygulama yaprağını gösterir.

Uygulamaya ait değerlendirme tablosunu gösterir.

1. ÖĞRENME BİRİMİ



VİDALI BİRLEŐTİRME RESİMLERİ

KONULAR

- 1.1. Vida Diő Çeőitleri
- 1.2. Montaj Resimleri



VİDALI BİRLEŐTİRME RESİMLERİ

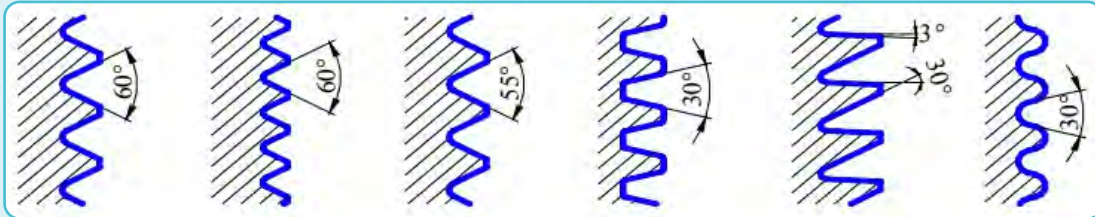
Gemi donatım elemanları çeœitli tekniklerle birleœtirilir. Bu birleœtirmelerde sökülebilir ve sökülemez baēlantılar kullanılır. Sökülebilir baēlantılarda genellikle vidalardan yararlanır. Silindirik yüzeylere açılan helisel oluklara **vida diœi** denir. İç yüzeyine vida diœi açılan içi boş silindirik parçalara somun, diœ yüzeyine vida diœi açılan içi dolu silindirik parçalara ise **vida** adı verilir. Somunla birlikte kullanılan vidalar, **cıvata** olarak adlandırılır. Vidalar; diœ şekillerine, ölçü sistemlerine, aēız sayılarına, kullanım alanlarına, dönme yönlerine vb. özelliklere göre sınıflandırılır (Görsel 1.1).



Görsel 1.1: Vida çeœitleri

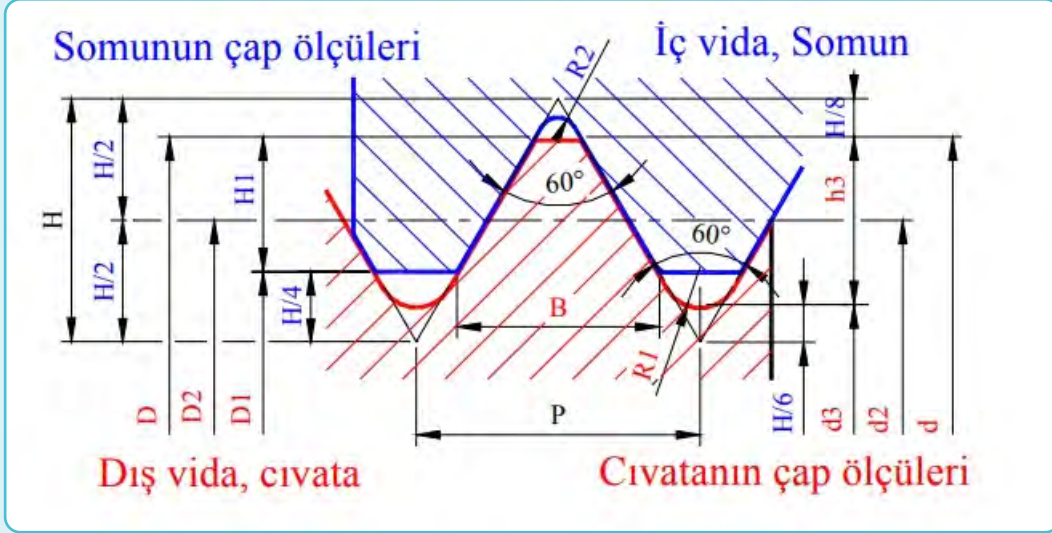
1.1. VIDA DIœ ÇEœİTLERİ

Piyasada yaygın olarak kullanılan metrik, metrik ince, whitworth (vitvört), trapez, testere ve yuvarlak vidaların diœ şekillerine ait kesit görüntüleri Őekil 1.1'de verilmiœtir.



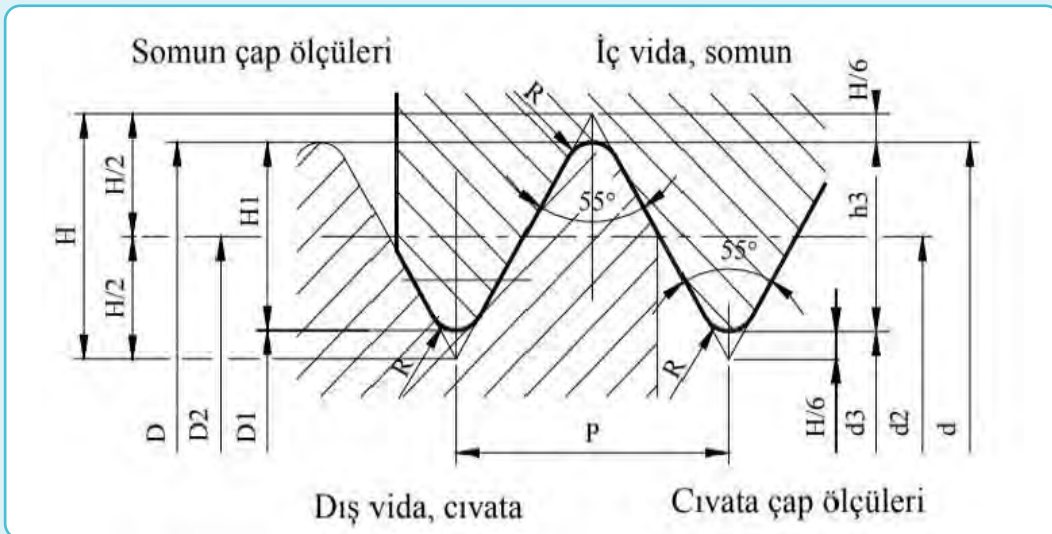
Őekil 1.1: Vida diœ kesitleri

Makine imalatında en çok metrik vidalar tercih edilir. Bu vidaların uç açısı 60° 'dir. Dış vida ucu kesilmiş, iç vida dibi yuvarlaklaştırılmıştır. Bu sayede çentik etkisi azaltılmıştır. Metrik vidaların kesit görüntüsü, Şekil 1.2'de detaylı olarak gösterilmiştir.



Şekil 1.2: Metrik vida detayları

Whitworth vidalar, whitworth vida ve whitworth boru vidası olmak üzere ikiye ayrılır. İki vidanın dış şekli aynıdır. Whitworth vida, 1971'de Türk Standartları'na (TS) dâhil edilmişken whitworth boru vidası, TS 61'e göre standart dışı bırakılmıştır. Whitworth vidaların kesit görüntüsü, Şekil 1.3'te detaylı olarak gösterilmiştir.

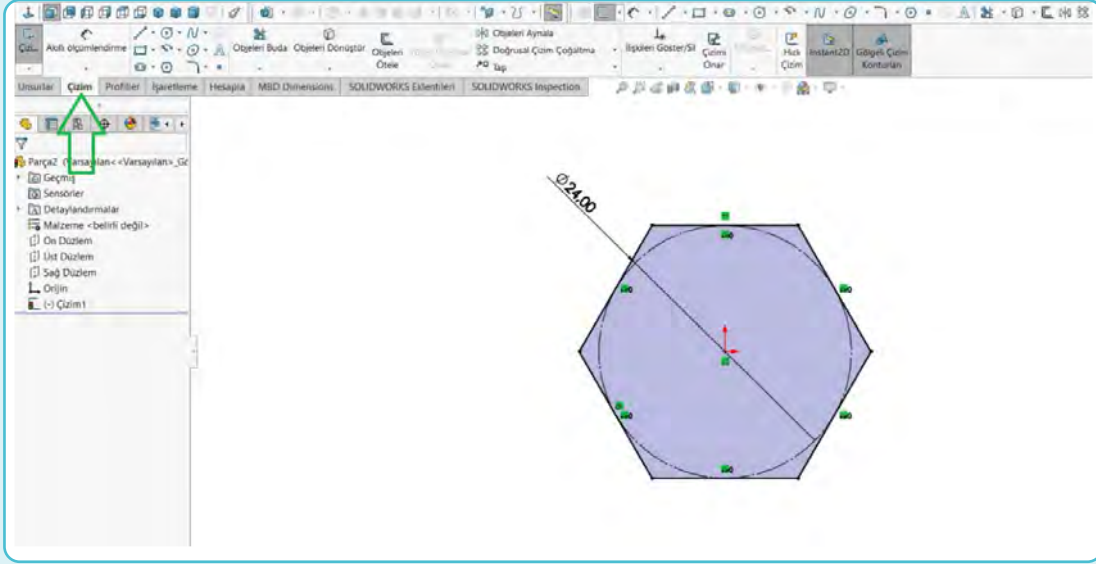


Şekil 1.3: Whitworth vida detayları

VİDALI BİRLEŞTİRME RESİMLERİ

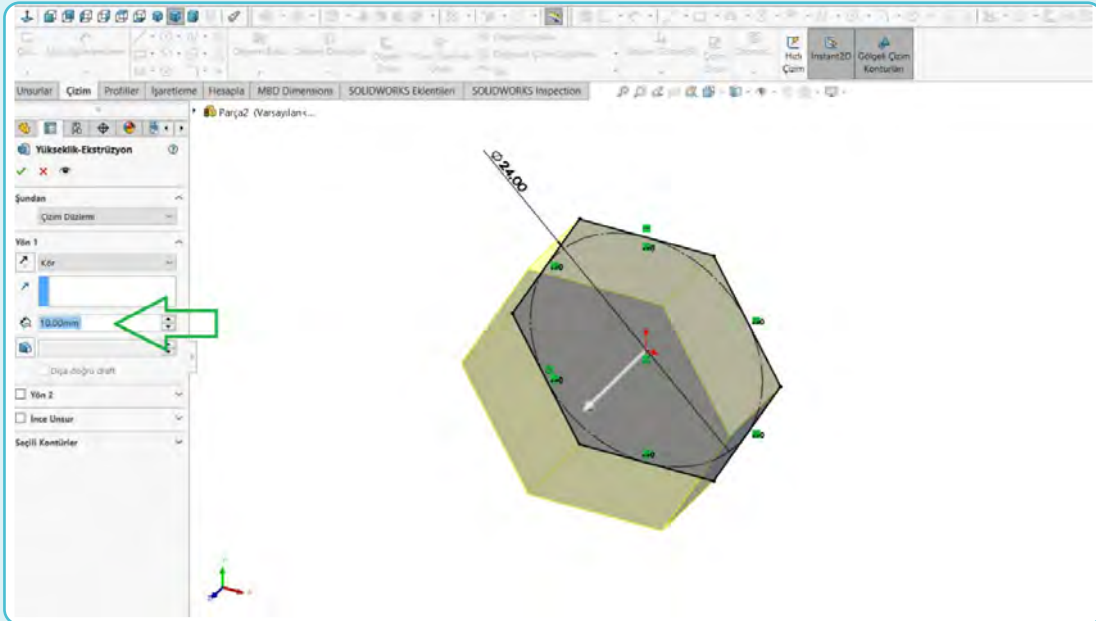
Vida çizimi yapılırken aşağıdaki adımlar izlenir

Anahtar başlı vida çizimi yapabilmek için çizim programında boş bir sayfa açılır. Görsel 1.2'de yeşil okla gösterilen **Çizim** menüsündeki **Çokgen** komutu kullanılarak, bir altıgen çizilip ölçülendirilir.



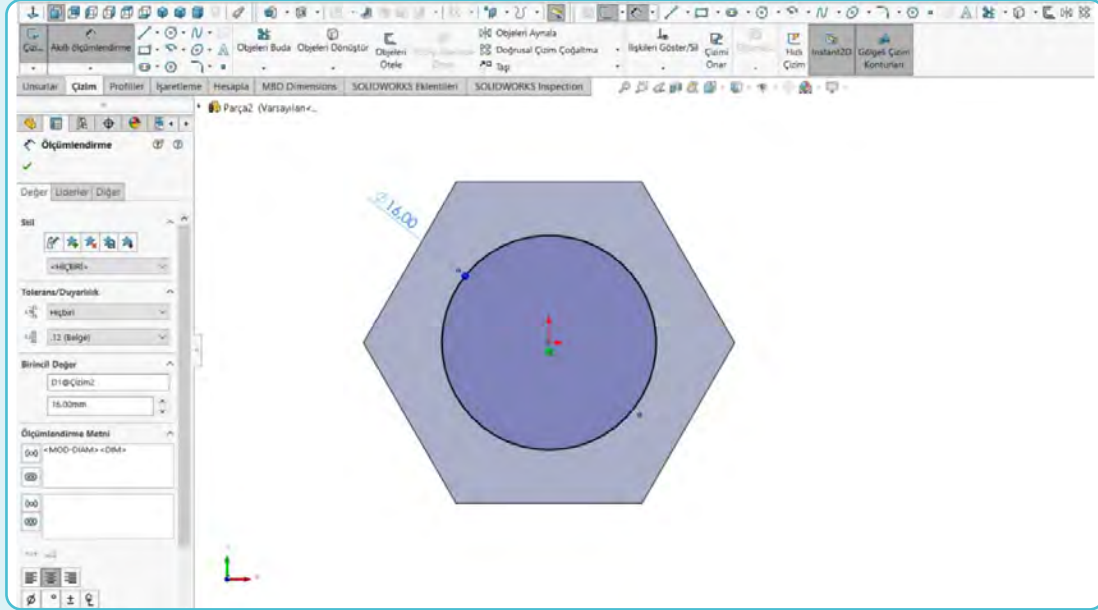
Görsel 1.2: Vida başı çizimi

Unsurlar menüsünden **Katı Model Oluşturma** komutu seçilir ve istenilen ölçü, Görsel 1.3'te yeşil okla gösterilen alana girilip onaylanır.



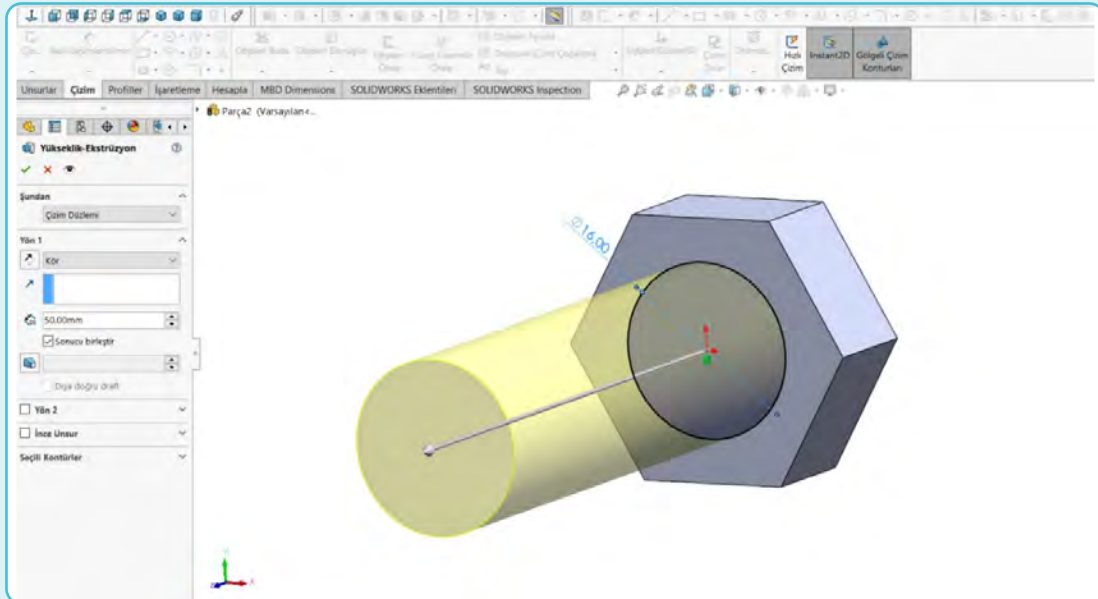
Görsel 1.3: Katı Model Oluşturma komutu

Akıllı ölçümlendirme komutu aktif hâle getirilir ve açılan bölümde yer alan **Değer** sekmesindeki ilgili alana istenilen ölçü girilerek yüzeylerden birine vida çapına uygun çember çizilir (Görsel 1.4).



Görsel 1.4: Çember çizimi

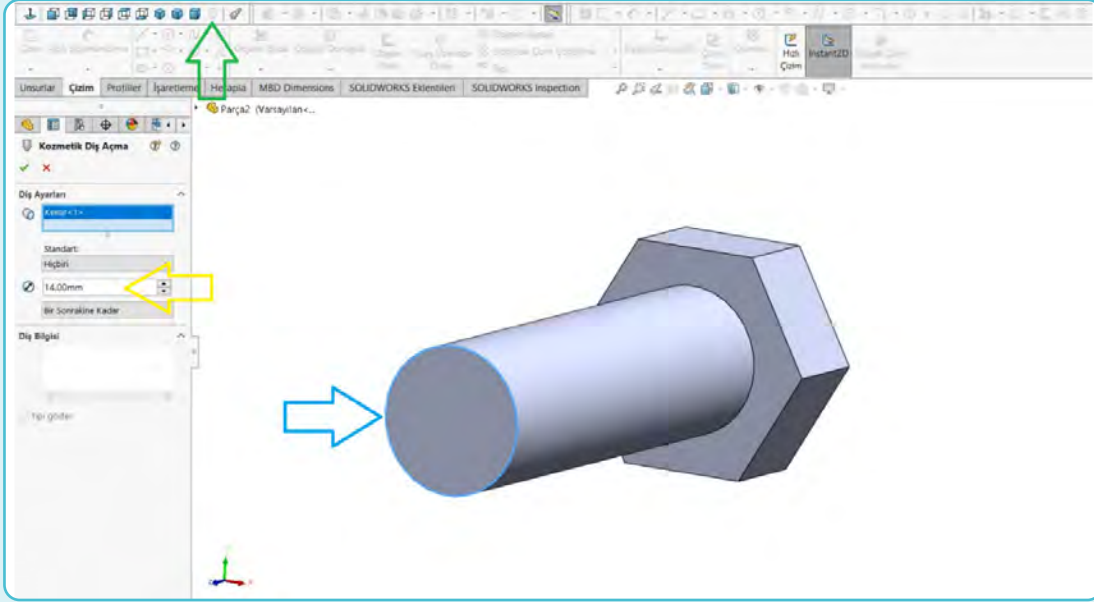
İstenilen uzunlukta vida modeli, **Katı Model Oluşturma** komutu kullanılarak çizilir (Görsel 1.5).



Görsel 1.5: Vida çizimi

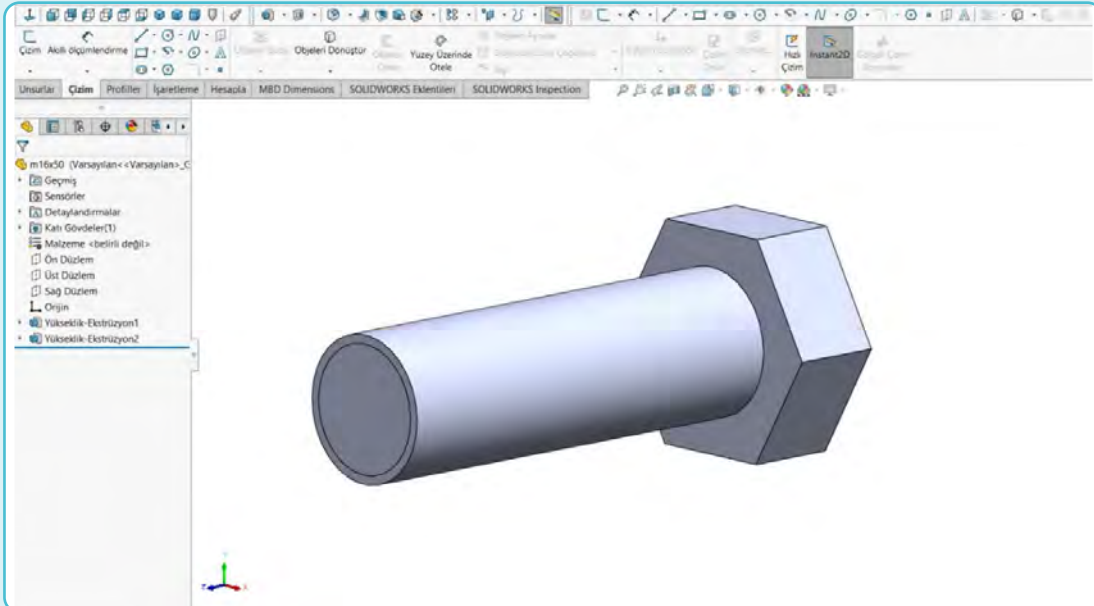
VİDALI BİRLEŞTİRME RESİMLERİ

Görsel 1.6'da yeşil okla gösterilen **Kozmetik Diş Açma** komutu aktif hâle getirilir. Sarı okla gösterilen alana vida diş ölçülerine uygun iç çap ölçüsü girilir. Diş açılacak bölge, mavi okla gösterilen şekilde seçilir.



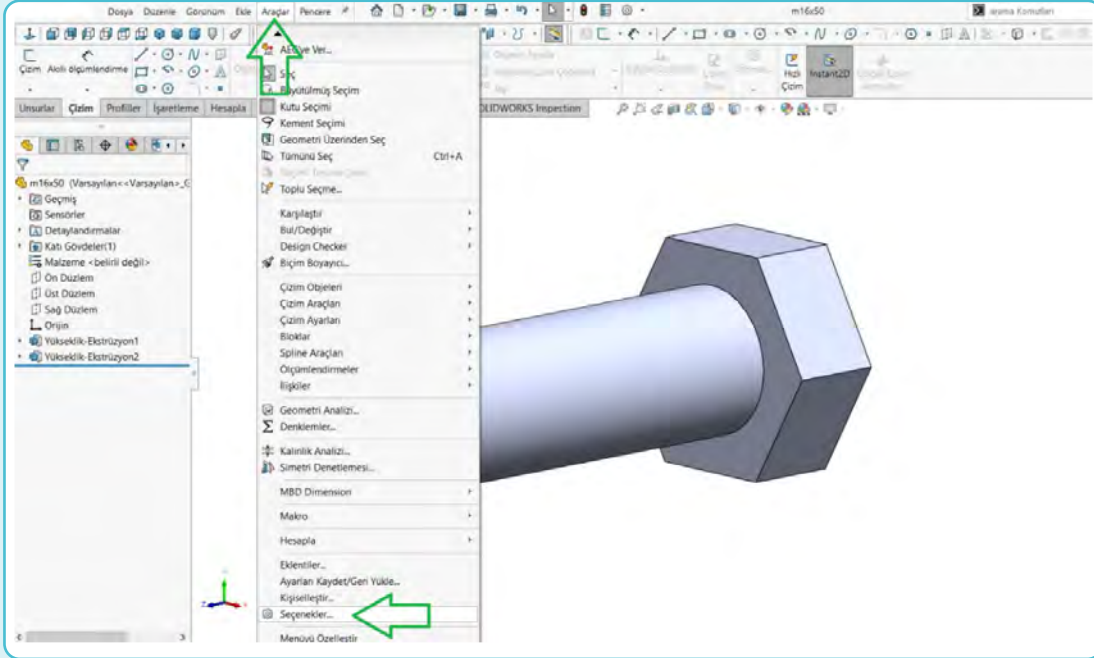
Görsel 1.6: Kozmetik Diş Açma komutu

Diş açma işlemi onaylandıktan sonra vida üzerine diş açılmasına rağmen kozmetik görünüme ulaşamayabilir (Görsel 1.7).



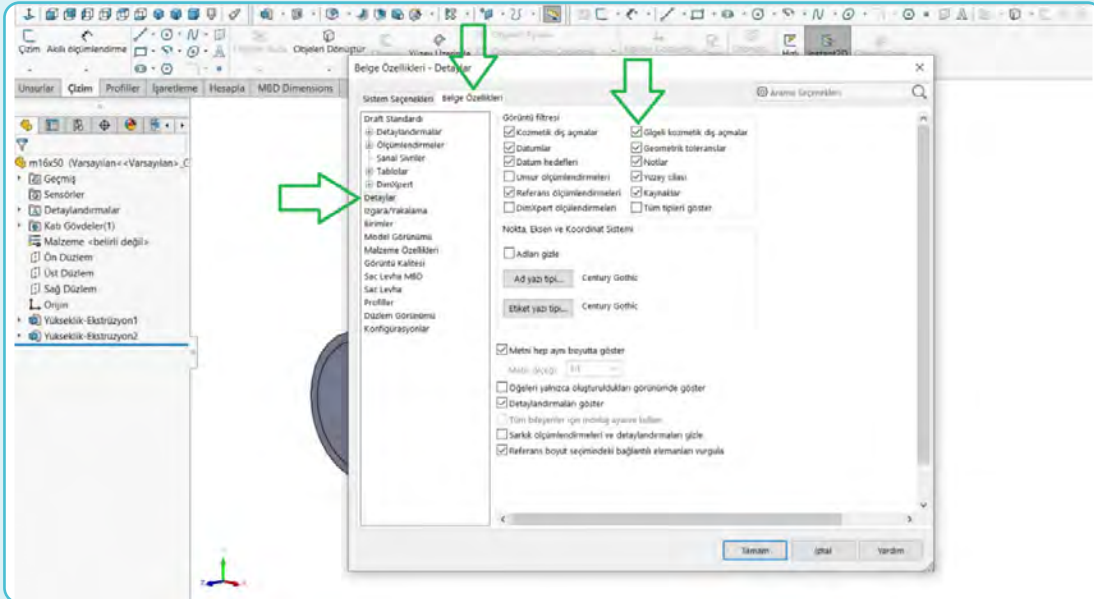
Görsel 1.7: Görünmeyen diş işlemi

Kozmetik görüntüye erişebilmek için Görsel 1.8'de yeşil okla gösterilen **Araçlar** menüsünden **Seçenekler** bölümüne girilir.



Görsel 1.8: Seçenekler bölümü

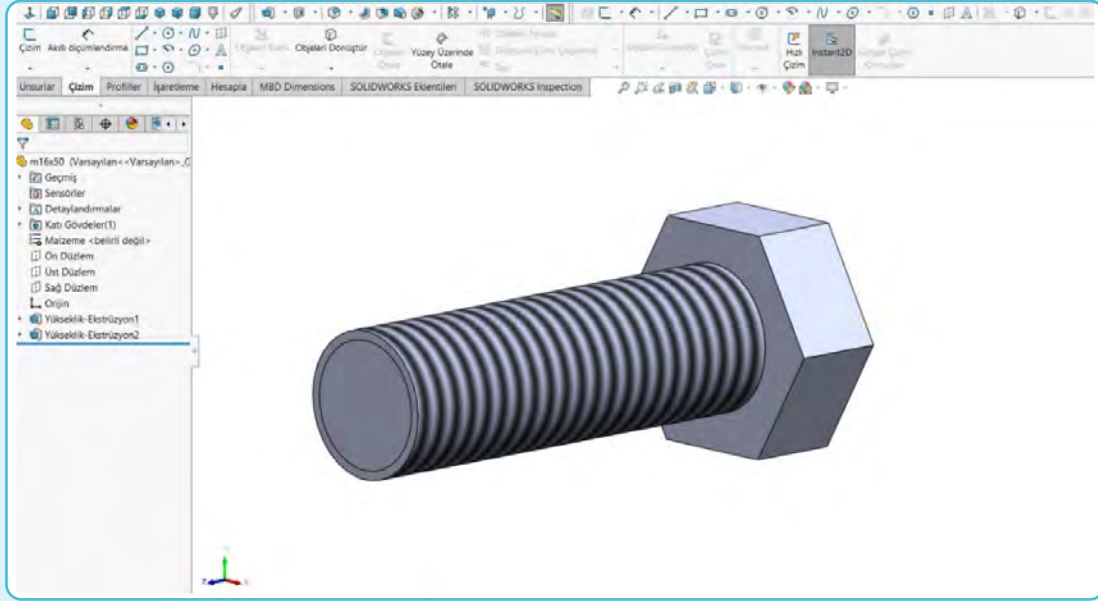
Görsel 1.9'da yeşil okla gösterilen **Belge Özellikleri** sekmesindeki **Detaylar** bölümüne girilir. Buradaki **Gölgeli kozmetik diş açmalar** komutu aktif hâle getirilir.



Görsel 1.9: Görüntü filtresi

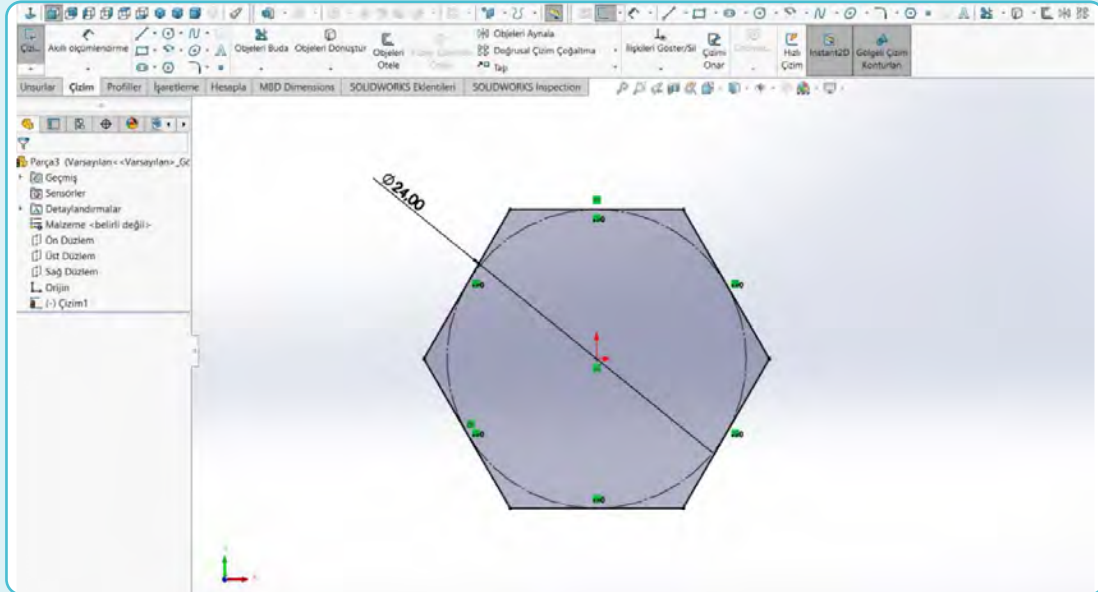
VİDALI BİRLEŞTİRME RESİMLERİ

İşlem onaylanır ve çizilen dişin görüntüsü vida üzerinde belirir (Görsel 1.10).



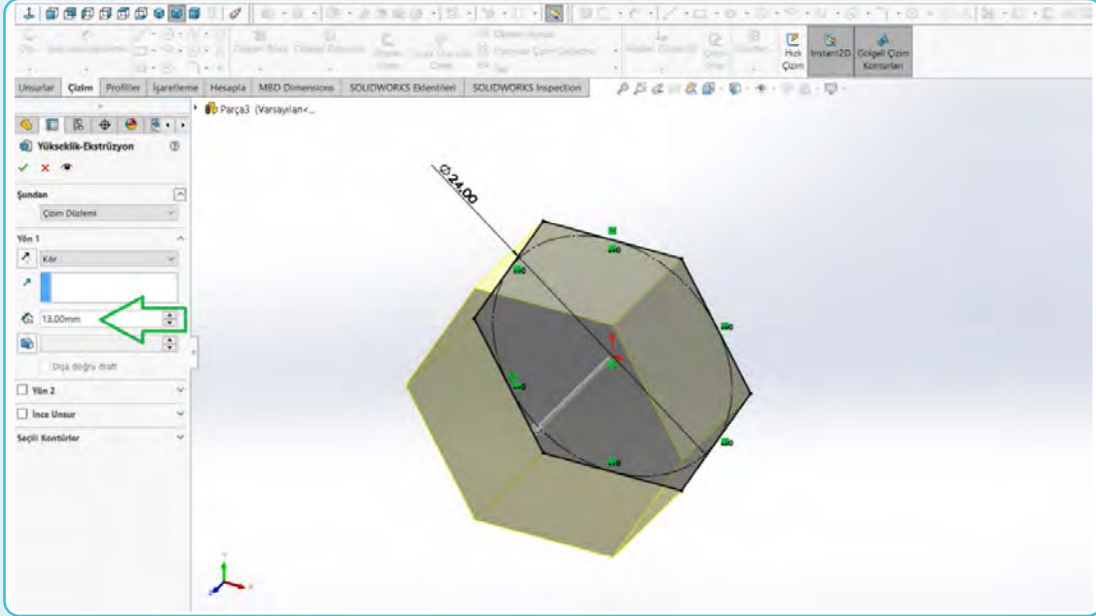
Görsel 1.10: Dişli vida

Vidaya uygun somun çizimi yapabilmek için yeni bir çizim sayfasında bir altıgen oluşturulur (Görsel 1.11).



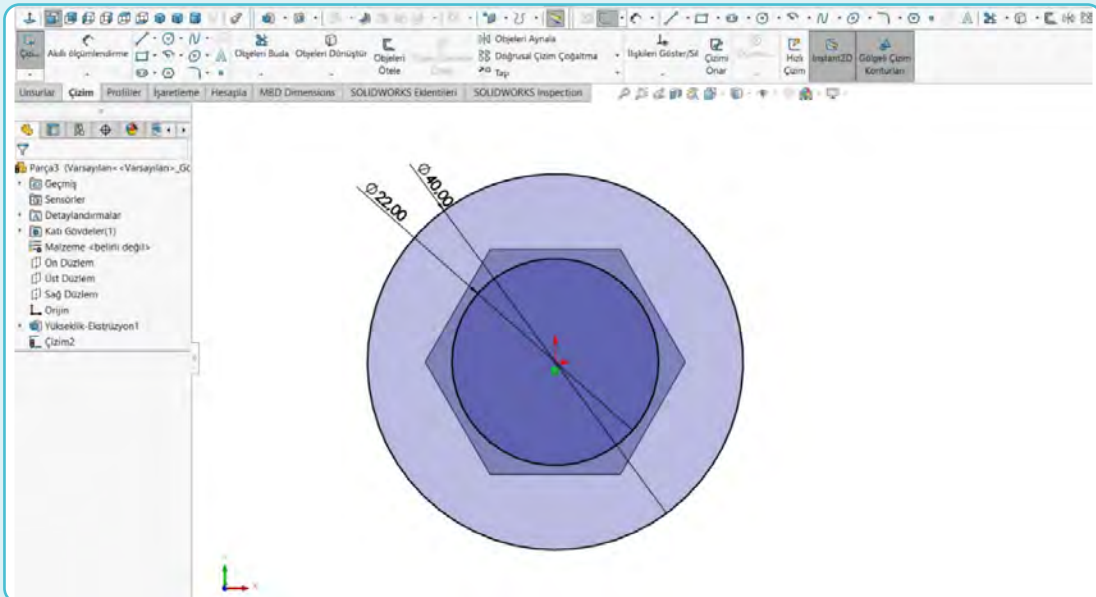
Görsel 1.11: Somun çizimi

Katı Model Oluşturma komutu açılır ve uygun kalınlık ölçüsü, Görsel 1.12'de yeşil okla gösterilen alana girilip onaylanır.



Görsel 1.12: Katı Model Oluşturma komutu

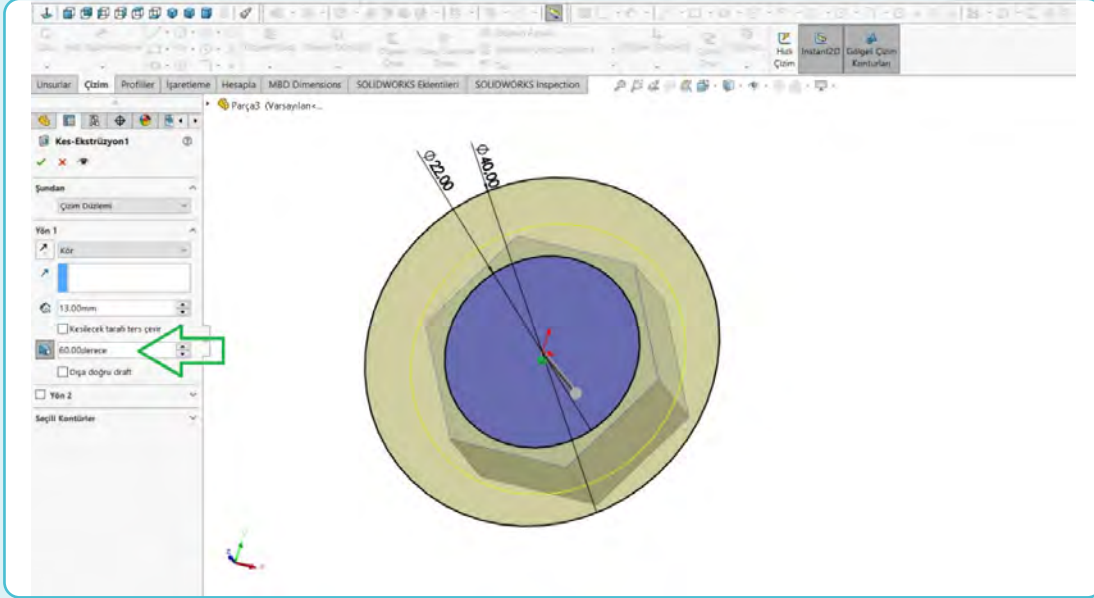
Somunun köşelerindeki sivri yüzeyler, iş sağlığı ve güvenliğini sağlamak için dairesel formda tıraşlanır. Uygun dairesel yüzeyin elde edilebilmesi için farklı çapta iki çember çizilip ölçülenir (Görsel 1.13).



Görsel 1.13: Çember çizimleri

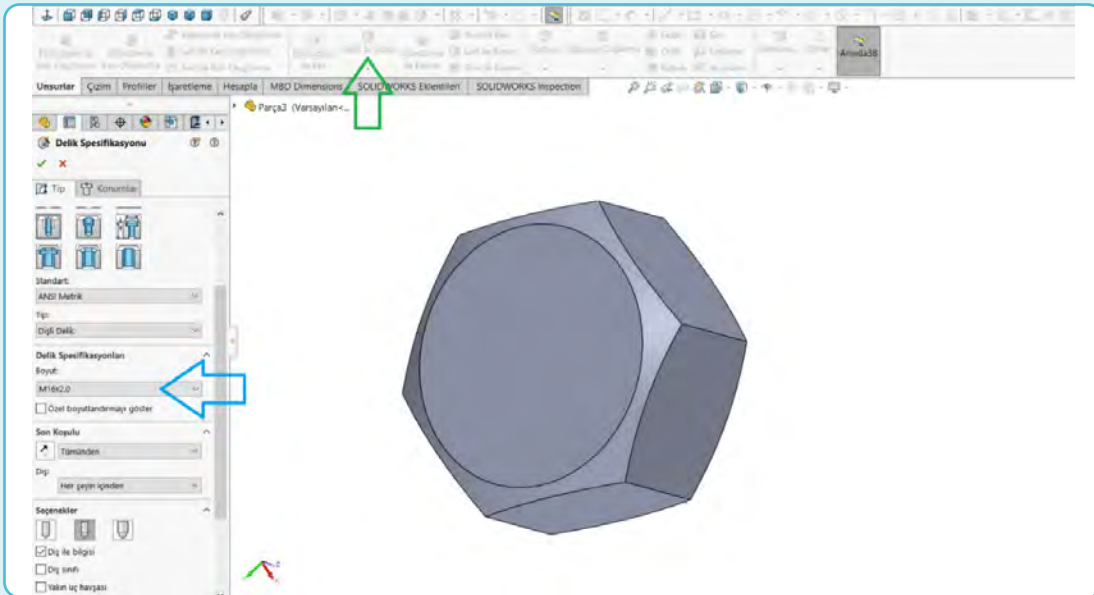
VİDALI BİRLEŞTİRME RESİMLERİ

Kes-Ekstrüzyon1 komutu aktif hâle getirilir ve uygun açî ölçüsü, Görsel 1.14'te yeşil okla gösterilen alana girilip onaylanır.



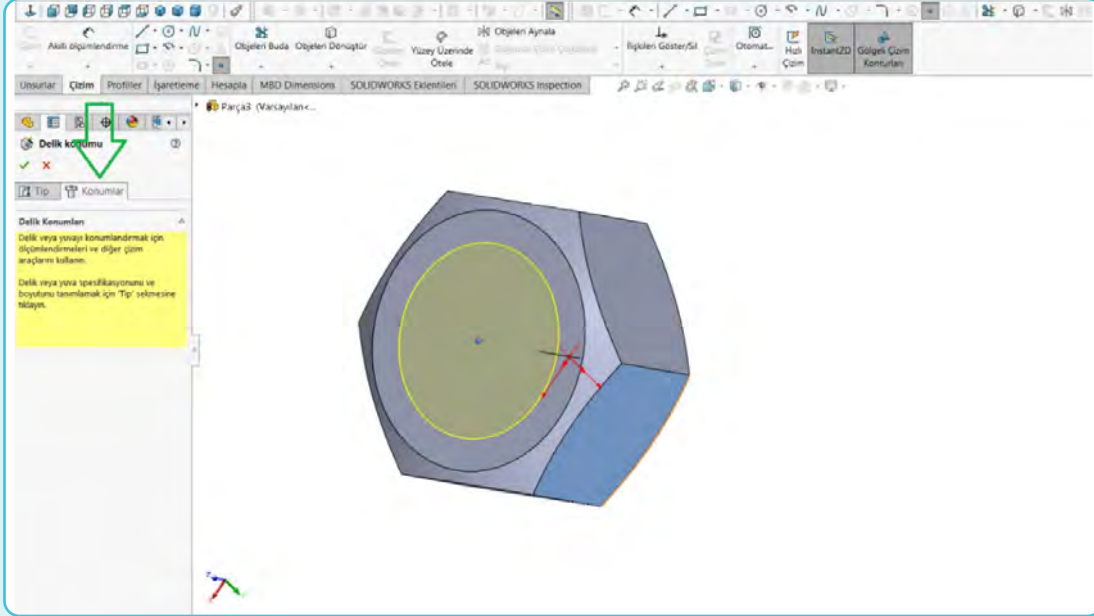
Görsel 1.14: Açılı kesme

Aynı işlem, diğerk yüzey için de yapılır. Somuna uygun dişli deliğı açabilmek için Görsel 1.15'te yeşil okla gösterilen **Delik Sihirbazı** menüsü açılır ve mavi okla gösterilen **Delik Spesifikasyonları** bölümünden delik özellikleri seçilir.



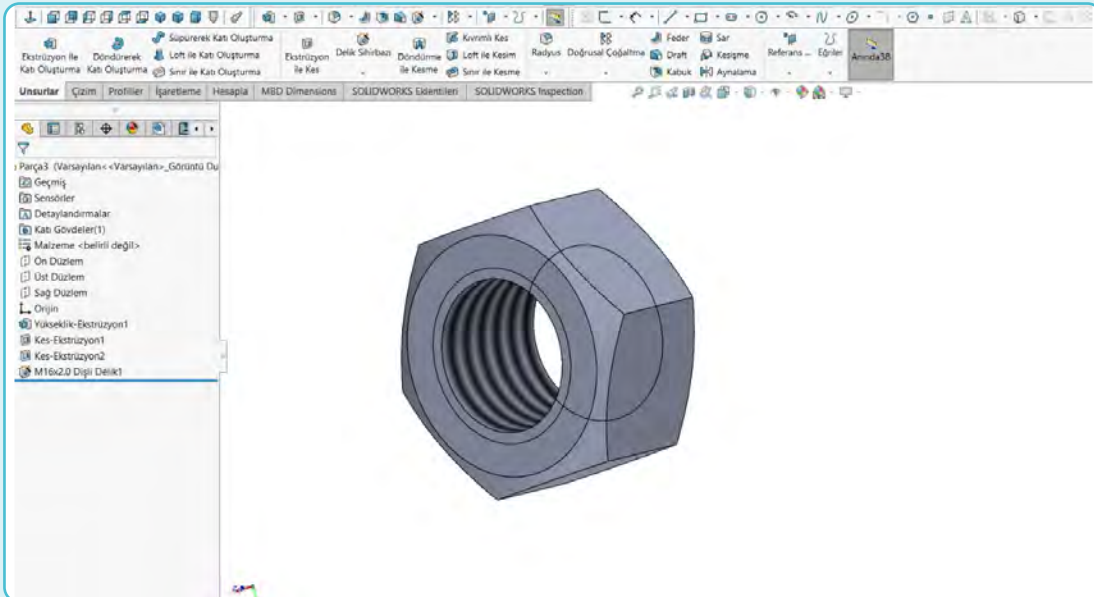
Görsel 1.15: Delik özellikleri

Görsel 1.16'da yeşil okla gösterilen Konumlar sekmesindeki Delik Konumları bölümünden deliğin açılacağı konum seçilir.

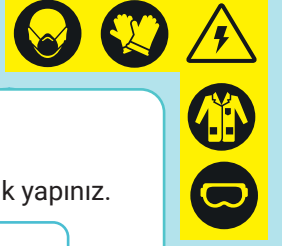


Görsel 1.16: Delik konumu

İşlem onayladıktan sonra ölçülere uygun somunun üç boyutlu görüntüsüne ulaşılmış olur (Görsel 1.17).

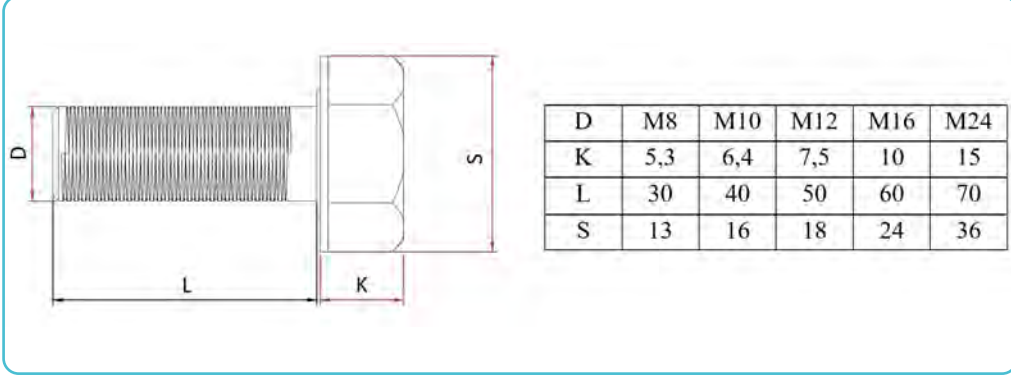


Görsel 1.17: Somun



VİDA DİŞ ÇEŞİTLERİ ÇİZME

Şekil 1.4'te verilen ölçülere uygun vida çizimlerini CAD programında üç boyutlu olarak yapınız.



Şekil 1.4: Vida ölçüleri

Uygulamaya İlişkin Değerlendirmeler

Uygulamanız, aşağıdaki tabloda yer alan ölçütlere göre değerlendirilecektir. Çalışmanızı yaparken bu ölçütleri dikkate alınız.

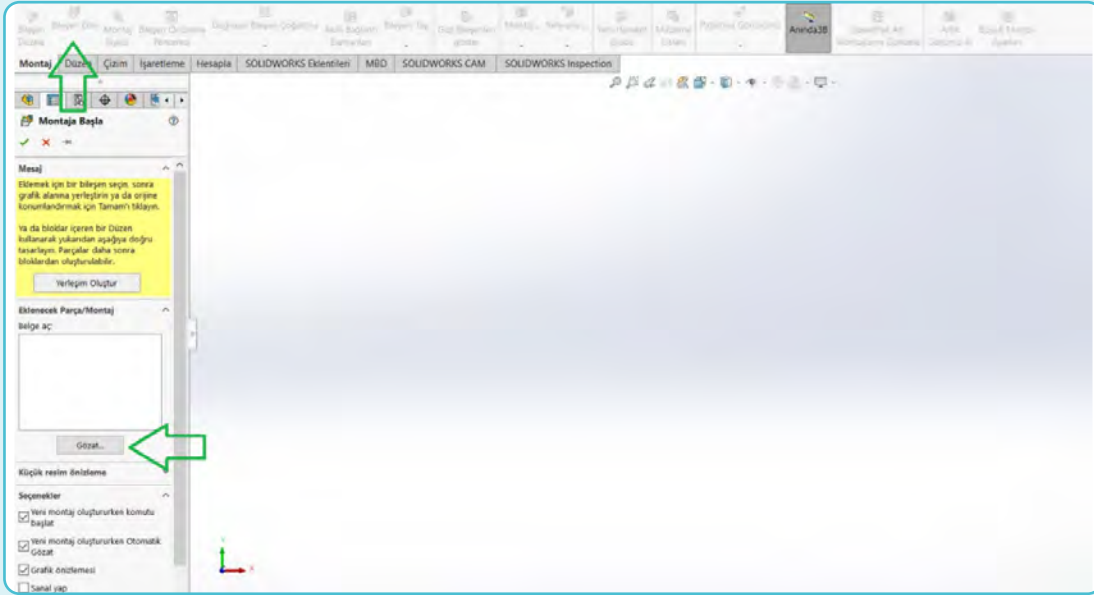
ÖĞRENCİNİN	DEĞERLENDİRME TABLOSU						Tarih
Adı/Soyadı	Ölçütler	D	K	L	S	Toplam/...../20.....
.....	Ölçütlere verilen puan	25	25	25	25	100	
Numarası	Öğrencinin aldığı puan						Onay (İmza)
.....	Öğretmen Görüşü:						

1.2. MONTAJ RESİMLERİ

Bir düzenek ya da cihazı oluşturan parçaların birleştirilmesine veya yerine takılmasına **montaj** adı verilir. Parçaların montajı, el aletleri ve makinelerle yapılabileceği gibi bilgisayar ortamında resmi çizilerek de yapılabilir.

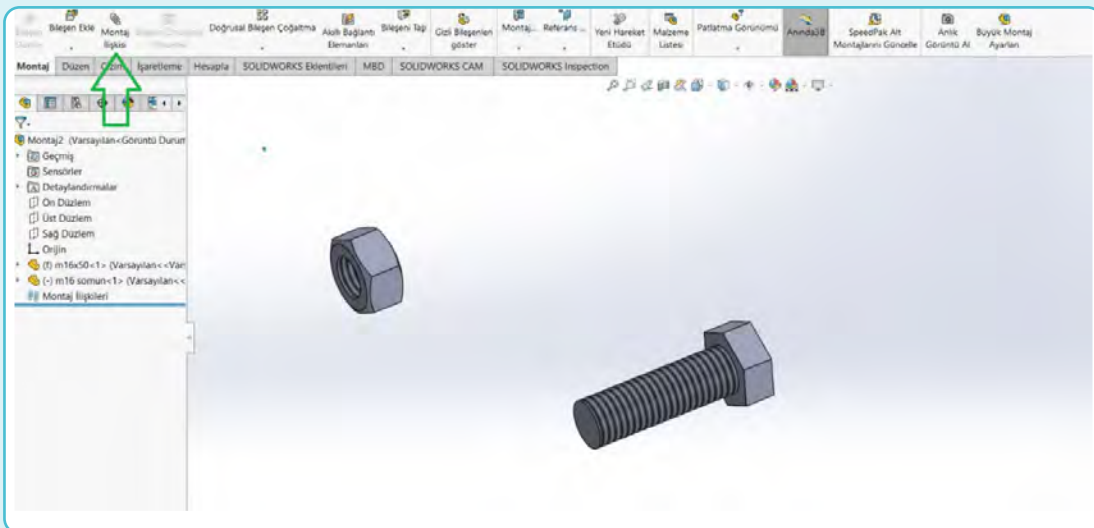
Montaj resimleri yapılırken aşağıdaki adımlar izlenir.

Çizim programında yeni bir montaj sayfası açılır. Montajı yapılacak parçalar, Görsel 1.18'de yeşil okla gösterilen **Bileşen Ekle** ve **Gözet...** komutları kullanılarak seçilir.



Görsel 1.18: Montaj parçaları ekleme

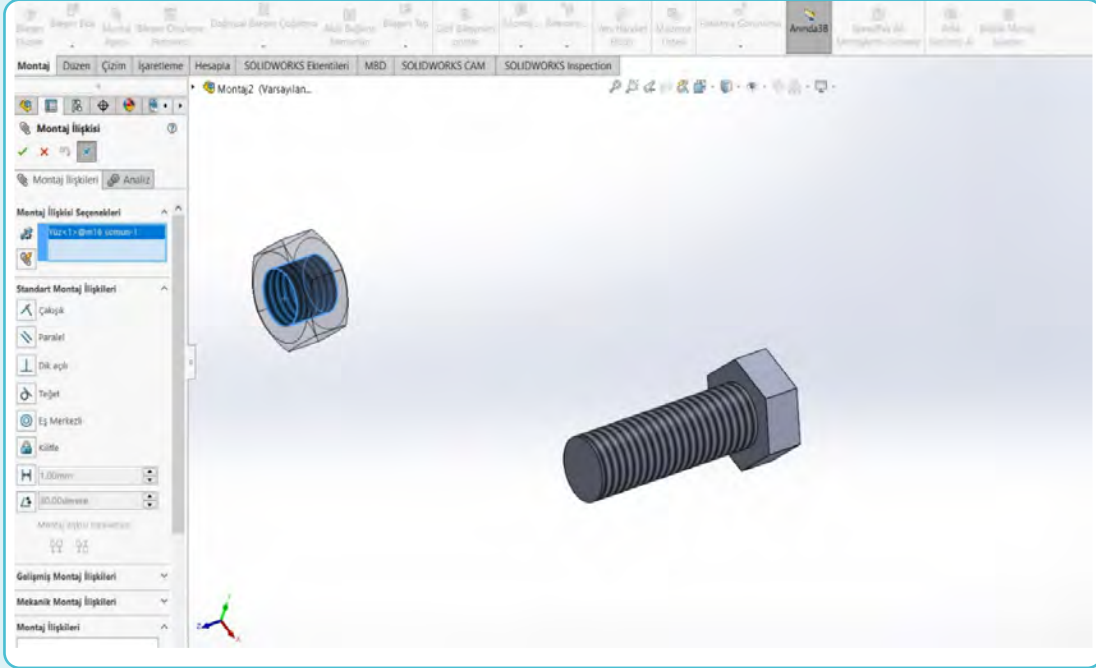
Tüm parçalar alındıktan sonra, Görsel 1.19'da yeşil okla gösterilen **Montaj İlişkisi** menüsü açılır.



Görsel 1.19: Montaj ilişkisi menüsü

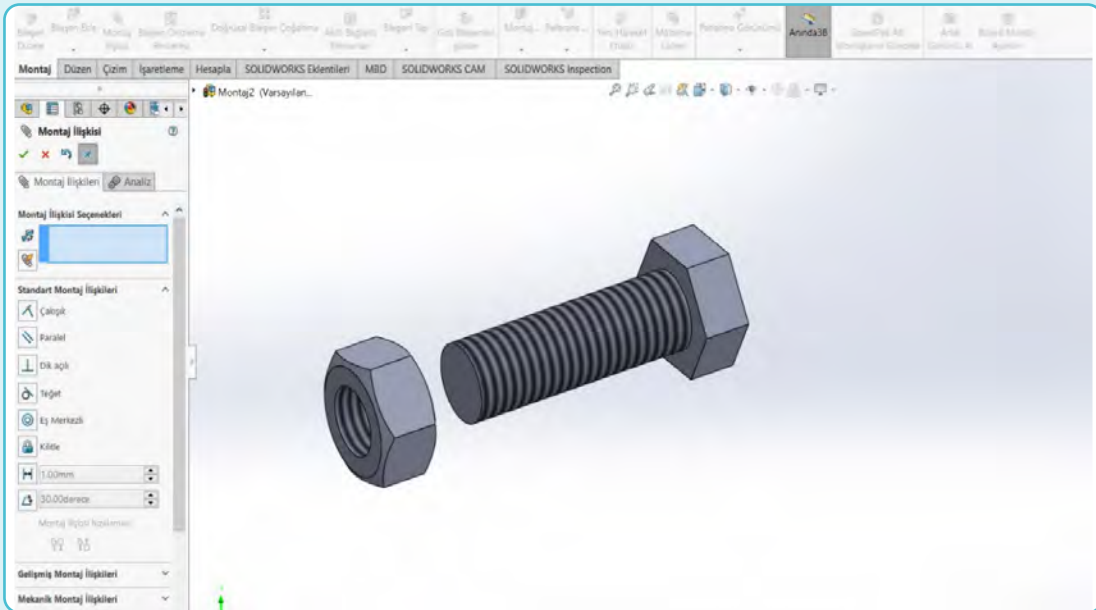
VİDALI BİRLEŞTİRME RESİMLERİ

Aynı eksene gelecek dairesel yüzeyler, Görsel 1.20'de gösterilen şekilde **Montaj İlişkisi Seçenekleri** bölümünden seçilir.



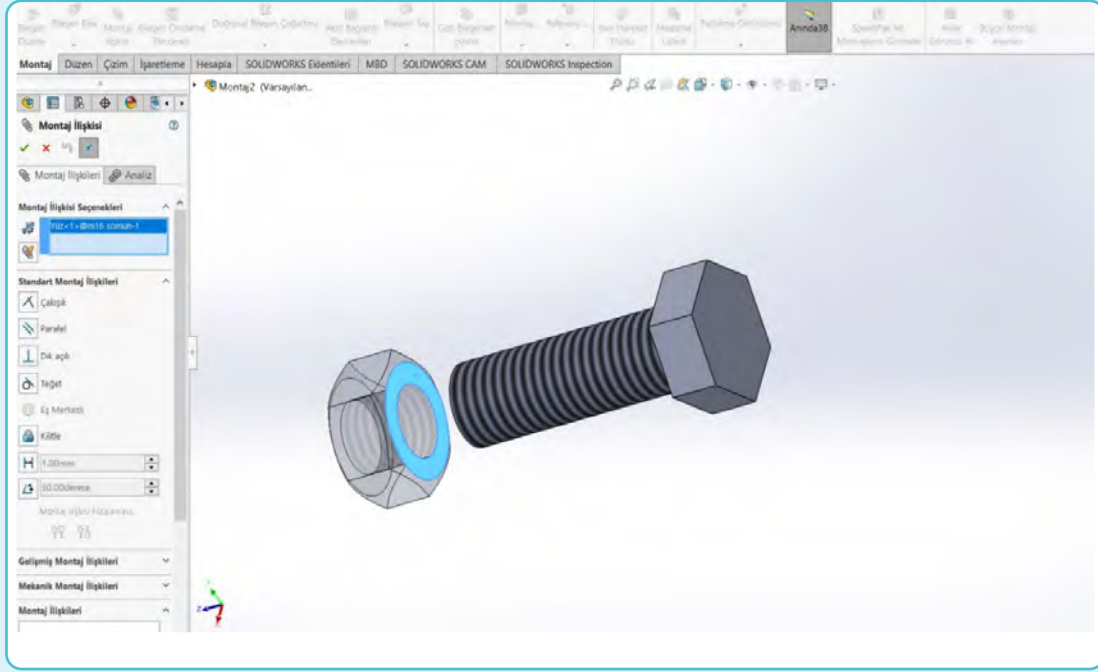
Görsel 1.20: Dairesel yüzey seçimi

Seçilen parçalar, işlem onaylandığında Görsel 1.21'de görüldüğü gibi aynı eksene gelir.



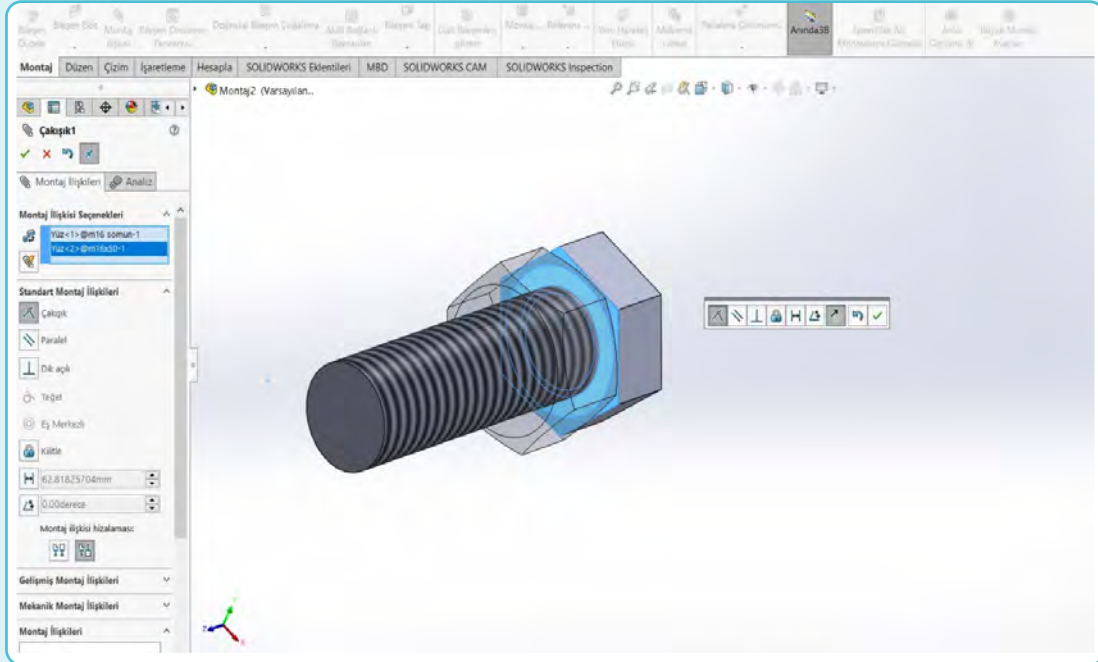
Görsel 1.21: Ortak eksen

Somunun vidaya temas edecek yüzeyi, Görsel 1.22'de gösterilen şekilde seçilir.



Görsel 1.22: Somun yüzeyi seçimi

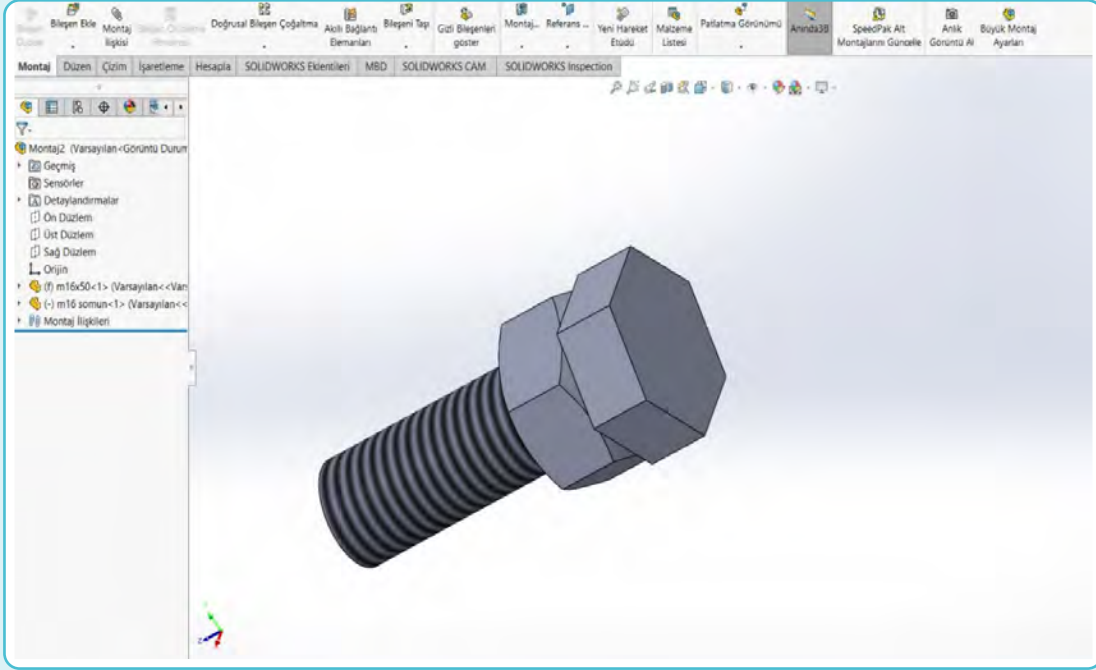
Vidanın somuna temas edecek yüzeyi, Görsel 1.23'te gösterilen şekilde seçilir.



Görsel 1.23: Vida yüzeyi seçimi

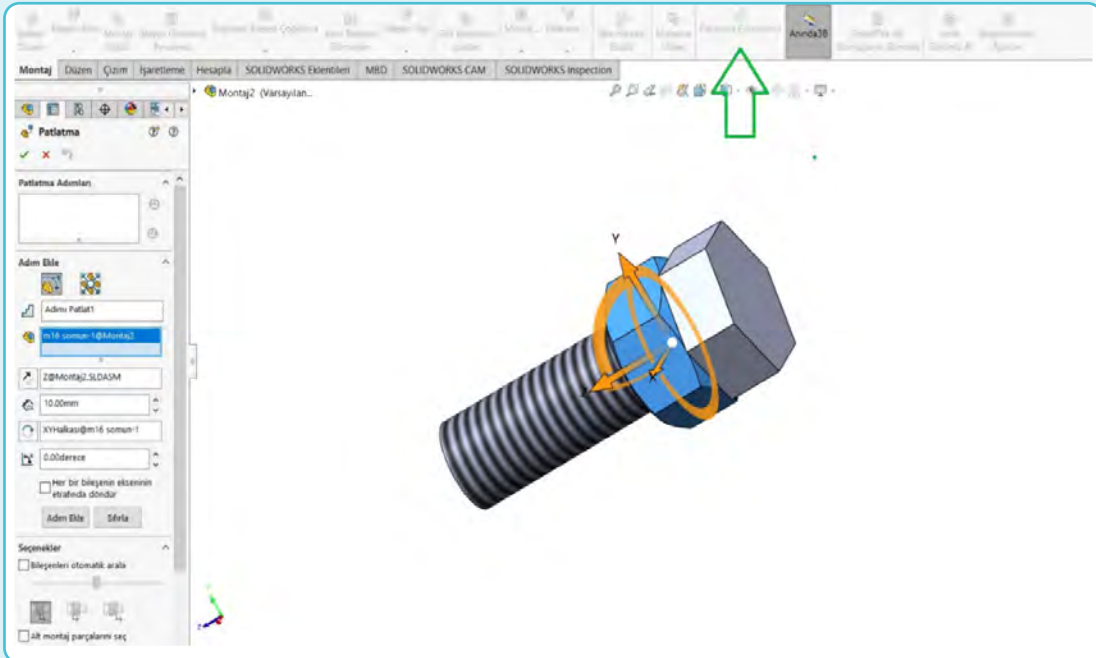
VIDALI BİRLEŞTİRME RESİMLERİ

Yapılan seçimler onaylandığında somunun vidaya montajı tamamlanmış olur (Görsel 1.24).



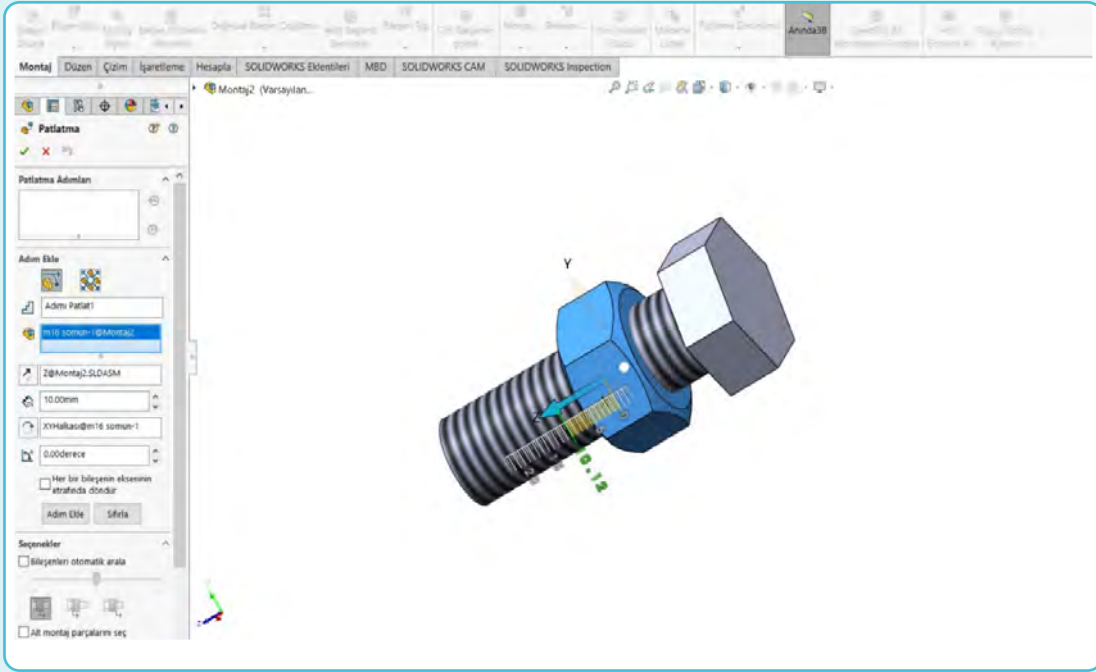
Görsel 1.24: Tamamlanmış montaj

Montaj işleminin animasyonunu yapabilmek için Görsel 1.25'te yeşil okla gösterilen **Patlatma Görünümü** menüsü açılır ve hareket edecek parça seçilir.



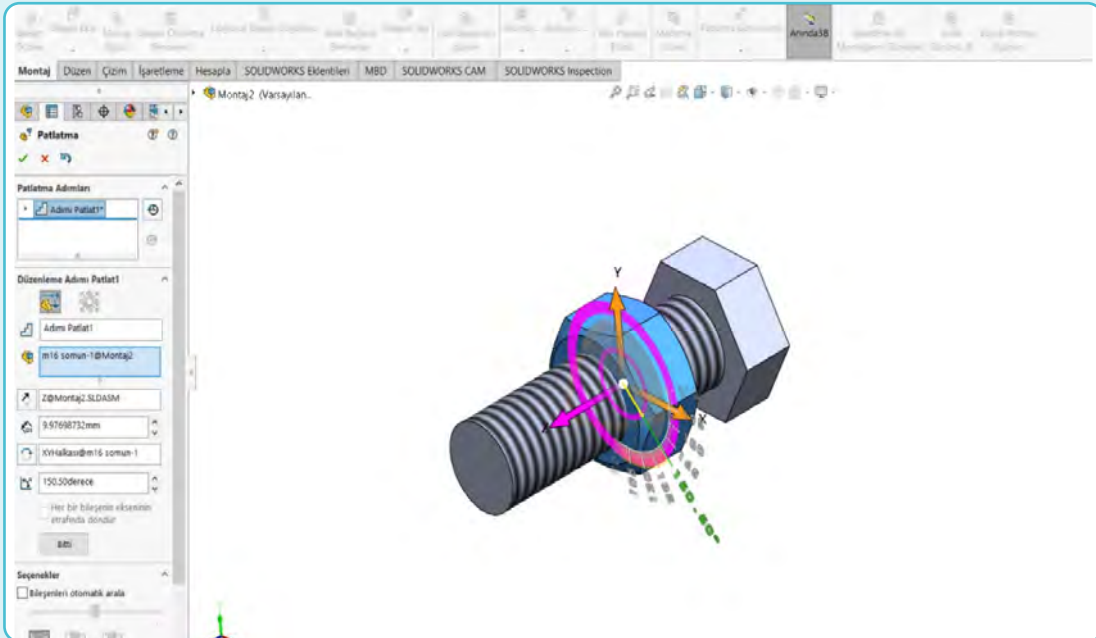
Görsel 1.25: Hareket edecek parça seçimi

Görsel 1.26'da gösterilen hareket yönündeki ok seçilerek parça hareket ettirilir.



Görsel 1.26: Parçanın ilk hareketi

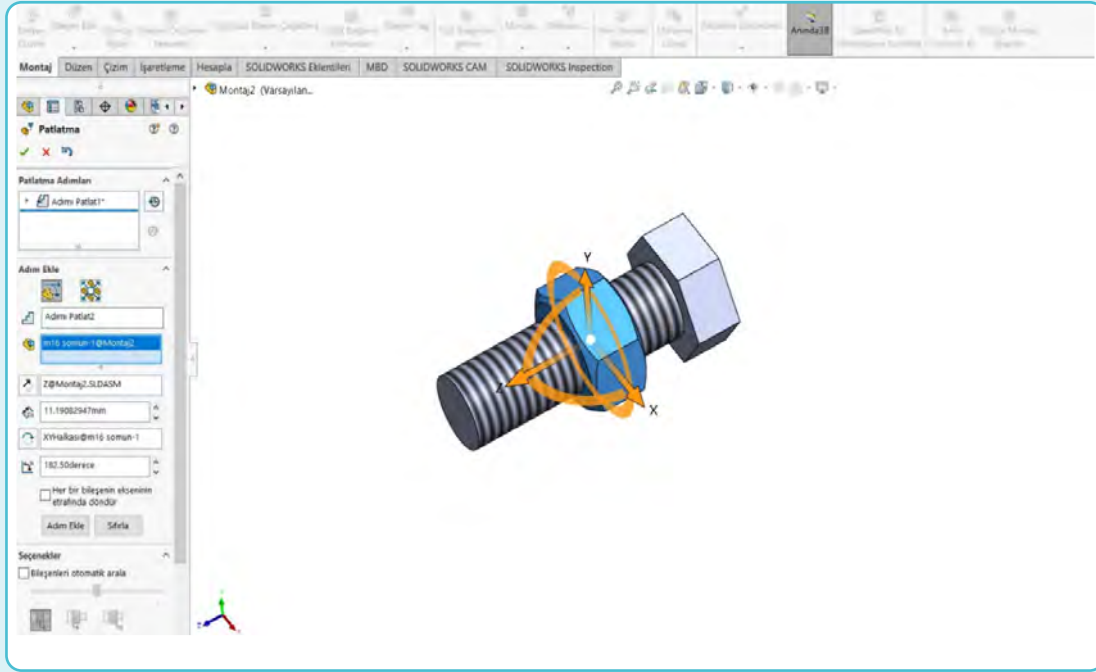
Hareketin dönüşlü (dairesel) olması istenirse Görsel 1.27'de görüldüğü gibi önce büyük yuvarlak seçilir. Sonra küçük halkadan tutularak parçanın istenilen yönde hareket etmesi sağlanır.



Görsel 1.27: Dairesel hareket

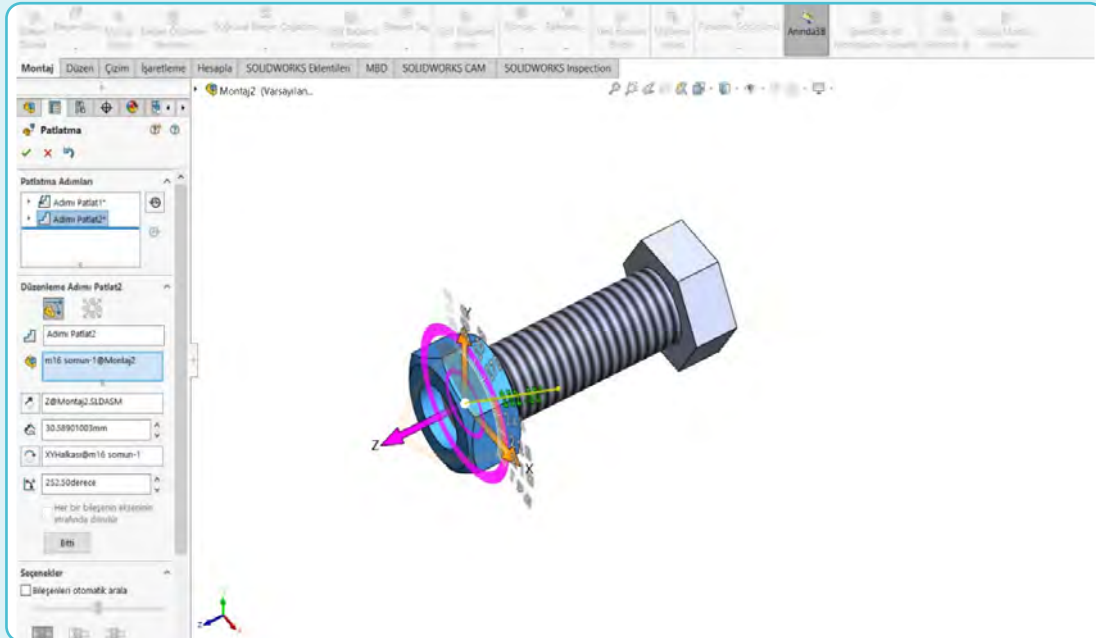
VİDALI BİRLEŞTİRME RESİMLERİ

Sonraki hareket için parça seçilir ve Görsel 1.28'deki gibi istenilen doğrultuda hareket ettirilir.



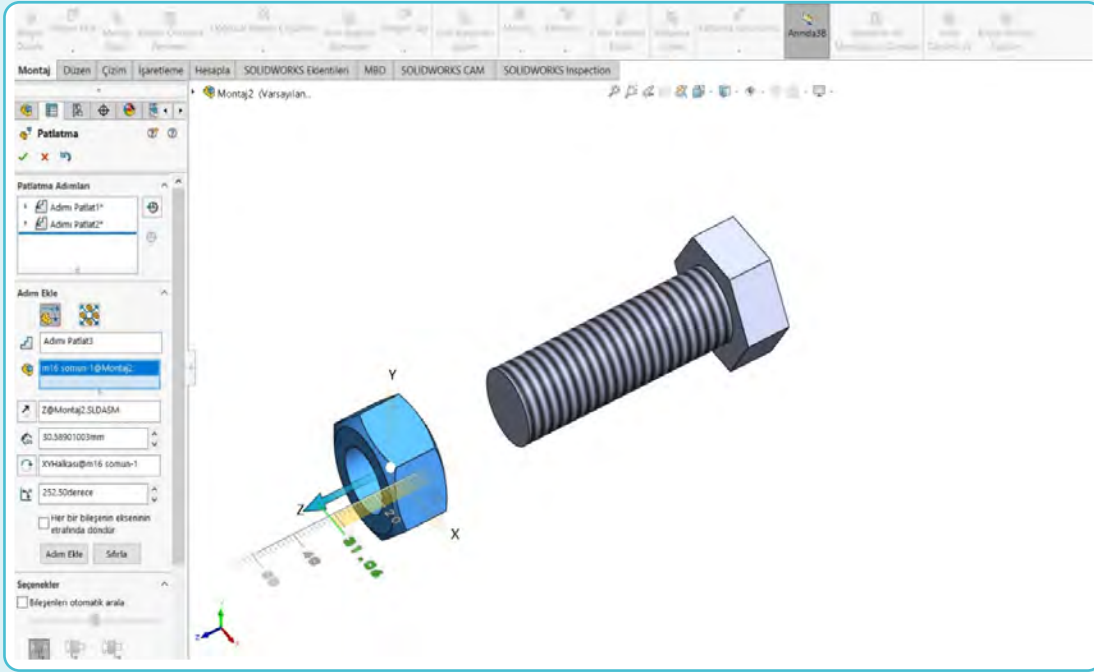
Görsel 1.28: İlerleme

Somunun vida boyunca dönmesi için vida çıkışına Görsel 1.29'da gösterilen şekilde dairesel hareket eklenir.



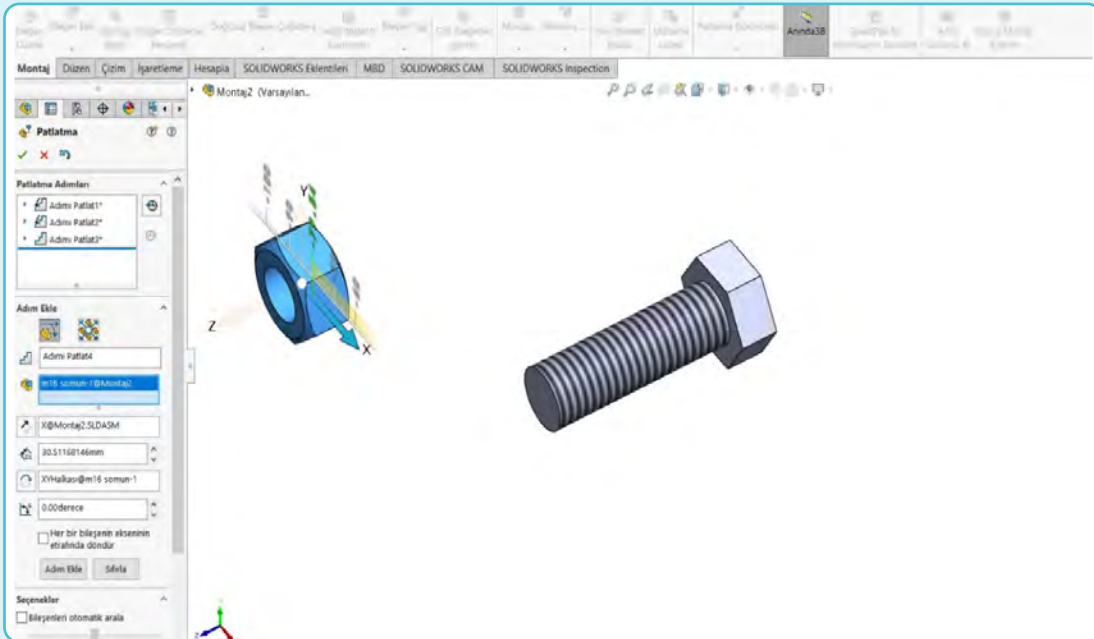
Görsel 1.29: Çıkış dönüşü

Somun ve vidanın ayrılmasından sonra uzaklaşma adımı için somun, Görsel 1.30'da gösterilen yönde ilerletilir.



Görsel 1.30: Uzaklaşma

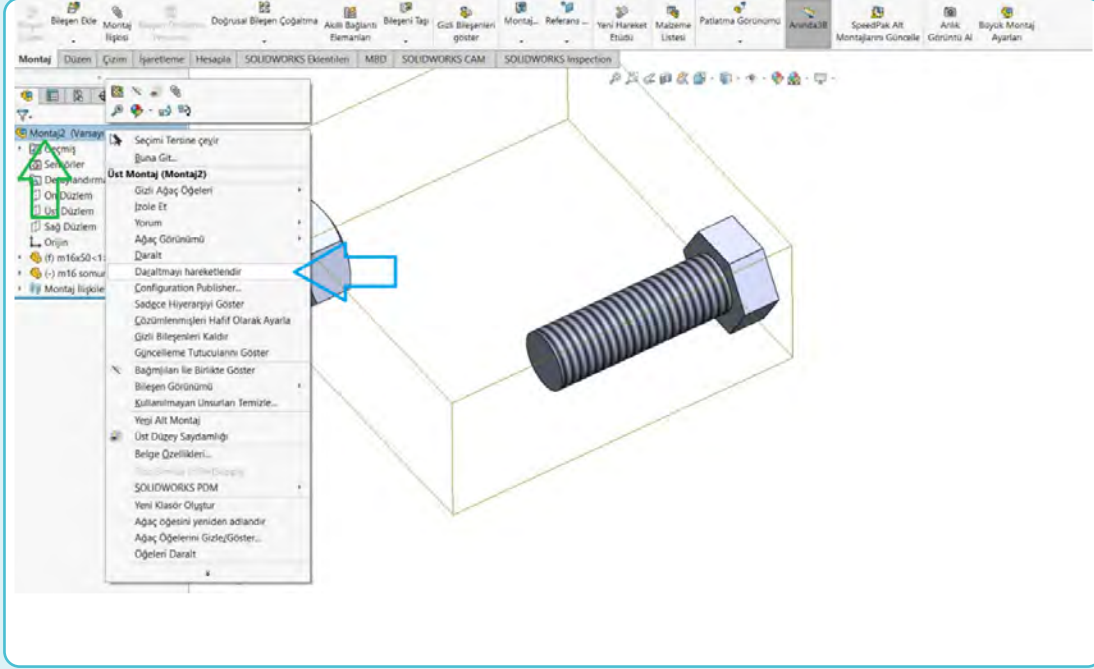
Görsel 1.31'deki gibi eksen değişikliği yapılarak somun farklı bir yönde ilerletilir.



Görsel 1.31: Eksen değişikliği

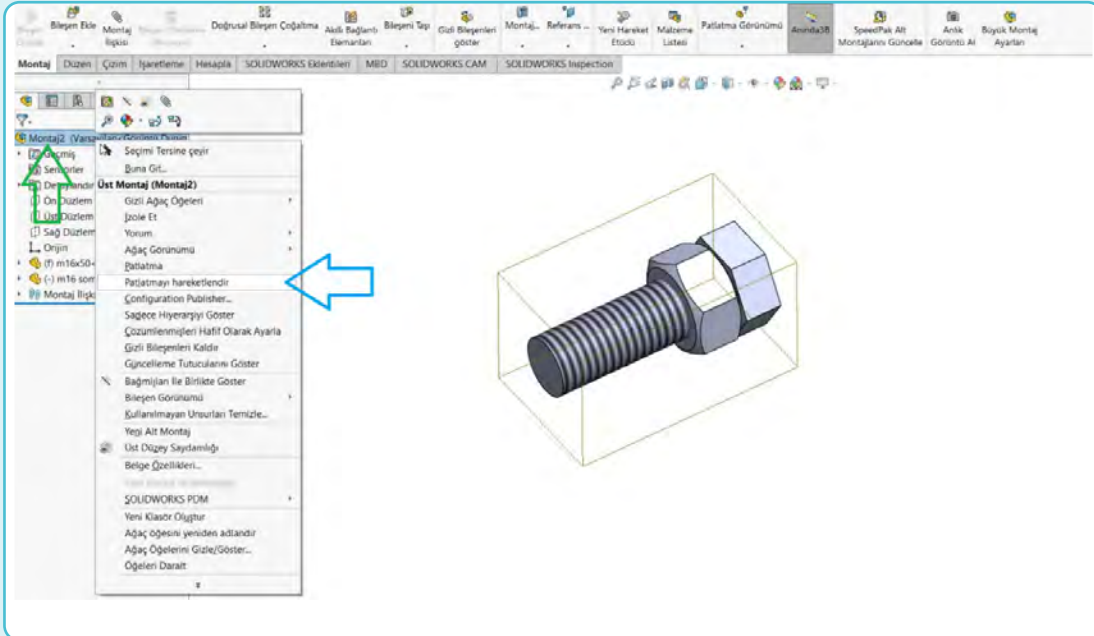
VİDALI BİRLEŞTİRME RESİMLERİ

Birleştirme işleminin animasyonunu yapabilmek için Görsel 1.32'de yeşil okla gösterilen çizim parçasının adı, farenin sağ tuşu ile seçilir ve mavi okla gösterilen **Daraltmayı** hareketlendirir komutuna tıklanır.



Görsel 1.32: Birleştirme animasyonu

Sökme işleminin animasyonunu yapabilmek için Görsel 1.33'te yeşil okla gösterilen çizim parçasının adı, farenin sağ tuşu ile seçilir ve mavi okla gösterilen **Patlatmayı** hareketlendirir komutuna tıklanır.

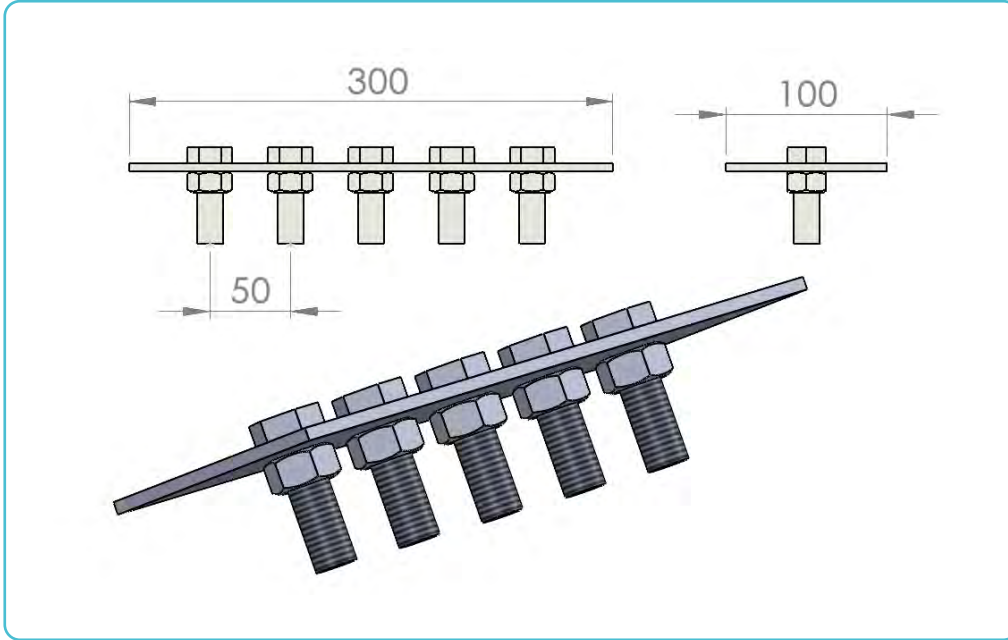


Görsel 1.33: Sökme animasyonu



MONTAJ RESİMLERİ YAPMA

M8x50 mm vida ve M8 somunları kullanarak Şekil 1.5'teki ölçülere göre devrenin montajını yapınız ve animasyonunu hazırlayınız.



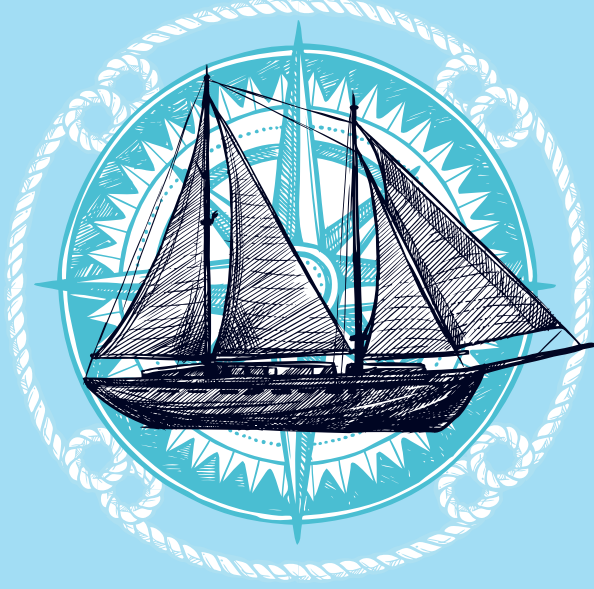
Şekil 1.4: Vida ölçüleri

Uygulamaya İlişkin Değerlendirmeler

Uygulamanız, aşağıdaki tabloda yer alan ölçütlere göre değerlendirilecektir. Çalışmanızı yaparken bu ölçütleri dikkate alınız.

ÖĞRENCİNİN	DEĞERLENDİRME TABLOSU							Tarih	
Adı/Soyadı	Ölçütler	TABLA ÇİZİMİ	VİDA ÇİZİMİ	SOMUN ÇİZİMİ	VİDA MONTAJI	SOMUN MONTAJI	ANIMASYON	Toplam/...../20.....
.....		10	15	15	15	15	30		
Numarası	Öğrenci-nin aldığı puan								Onay (İmza)
.....	Öğretmen Görüşü:								

2. ÖĞRENME BİRİMİ



KAYNAK AĞZI VE KAYNAKLI BİRLEŞTİRME ÇİZME

KONULAR

- 2.1. Kaynak Ağzı ve Kaynak Sembollerini Çizme
- 2.2. Kaynaklı Boru Birleştirme Resimleri Çizme


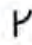





















Metallerin sökülemez biçimde birleştirilmesini sağlayan yöntemlerden biri, kaynaklı birleştirmelerdir. Bu birleştirmeler; uçak, gemi ve otomotiv endüstrilerindeki montaj işlemlerinde en önemli uygulamalardır.

2.1. KAYNAK AĞZI VE KAYNAK SEMBOLLERİNİ ÇİZME

Kaynakların yöntem ve şekillerine göre farklı sembolleri vardır (Tablo 2.1).

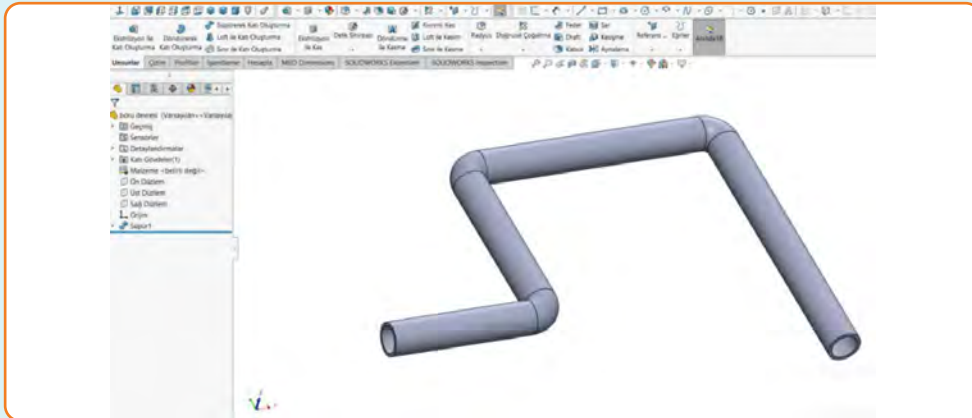
Tablo 2.1: Kaynak Sembolleri

Adlar	Sembol	Adlar	Sembol	Adlar	Sembol
Kıvrık alın kaynağı		Yarım U kaynağı (J alın kaynağı)		Yarım açık V kaynağı	
Küt Alın kaynağı (I-kaynağı)		Sırt kaynağı		Düz Alın kaynağı	
V-Alın kaynağı		İç köşe kaynağı		Dolgu (kaplama) kaynağı	
Yarım V alın kaynağı		Delik kaynağı (Tıpa kaynağı)		Yüzey kaynağı	
Y kaynağı (Köklü V alın)		Nokta kaynağı		Eğik kaynak	
Yarım Y kaynağı (Köklü V alın)		Dikiş kaynağı		Kenet kaynağı	
U kaynağı		Açık V kaynağı		Çift V kaynağı (X kaynağı)	

İyi bir birleştirme yapılabilmesi için kaynak ağızlarının çok düzgün açılması gerekir. Düzgün açılmış kaynak ağızları, metal birikmesine engel olur ve bu sayede maliyeti düşürür.

Kaynak ağızı çizimi yapılırken aşağıdaki adımlar izlenir:

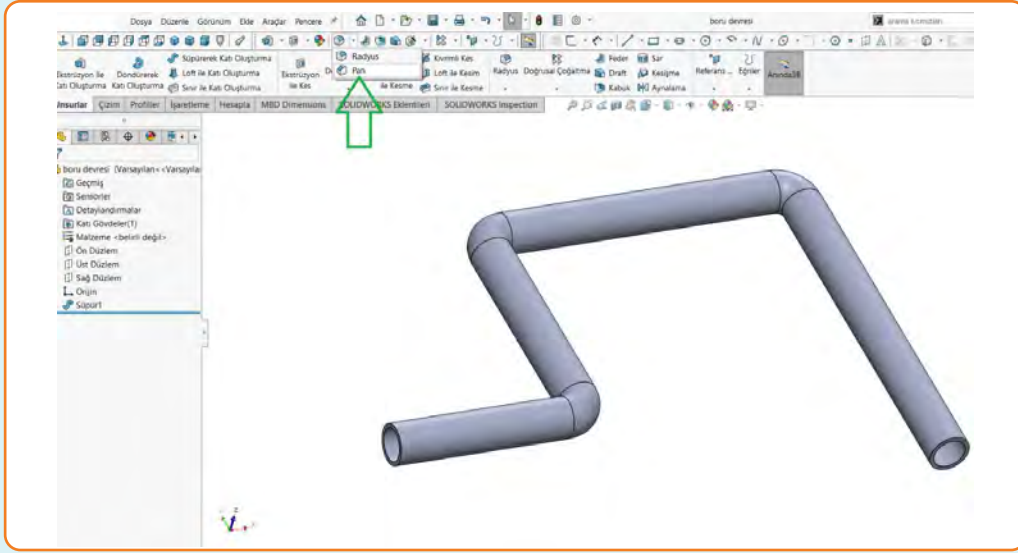
Kaynak ağızı açılacak boruların daha önceden yapılmış bir çizimi açılır (Görsel 2.1).



Görsel 2.1: Devre çizimi

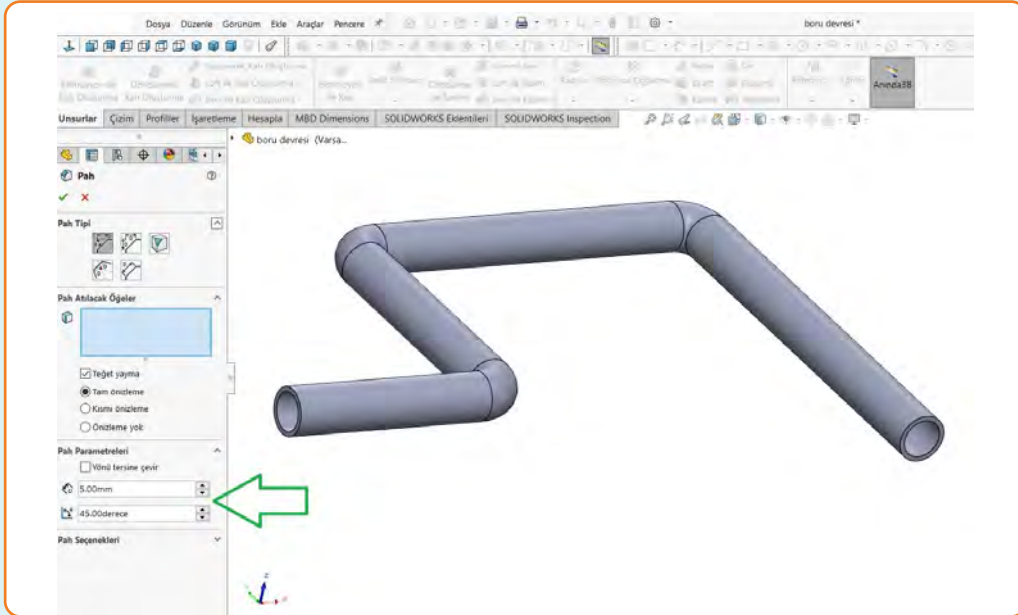
KAYNAK AĞZI VE KAYNAKLI BİRLEŞTİRME ÇİZME

Kaynak ağızı açabilmek için Görsel 2.2'de yeşil okla gösterilen **Pah** komutu aktif hâle getirilir.



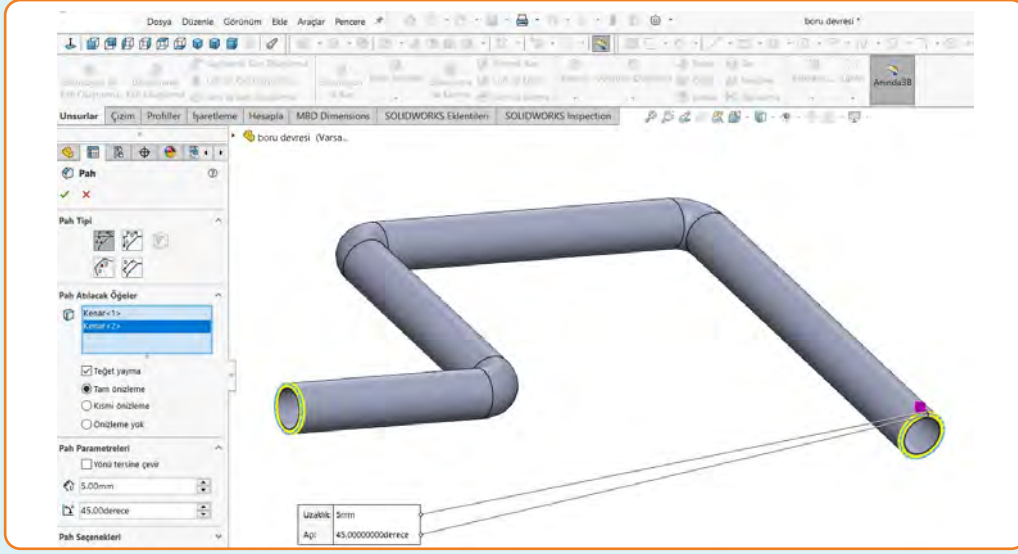
Görsel 2.2: Pah komutu

Görsel 2.3'teki **Pah Parametreleri** bölümünde yeşil okla gösterilen alanlara kaynak ağızı ölçüleri girilir.



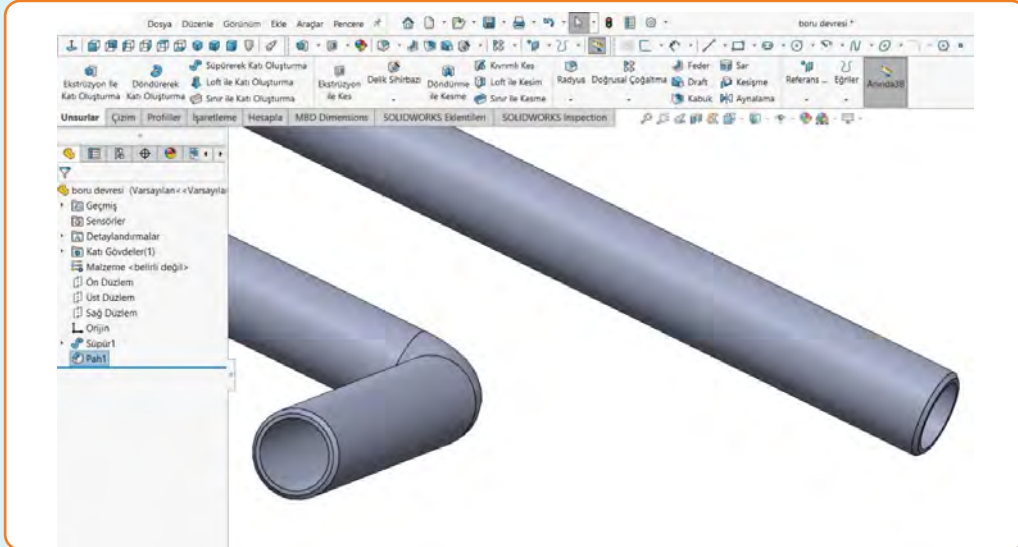
Görsel 2.3: Kaynak ağızı ölçüleri

İlgili alana ölçüler girildikten sonra, kaynak ağızı açılacak kenarlar Görsel 2.4'te gösterilen şekilde seçilir.



Görsel 2.4: Kenar seçimi

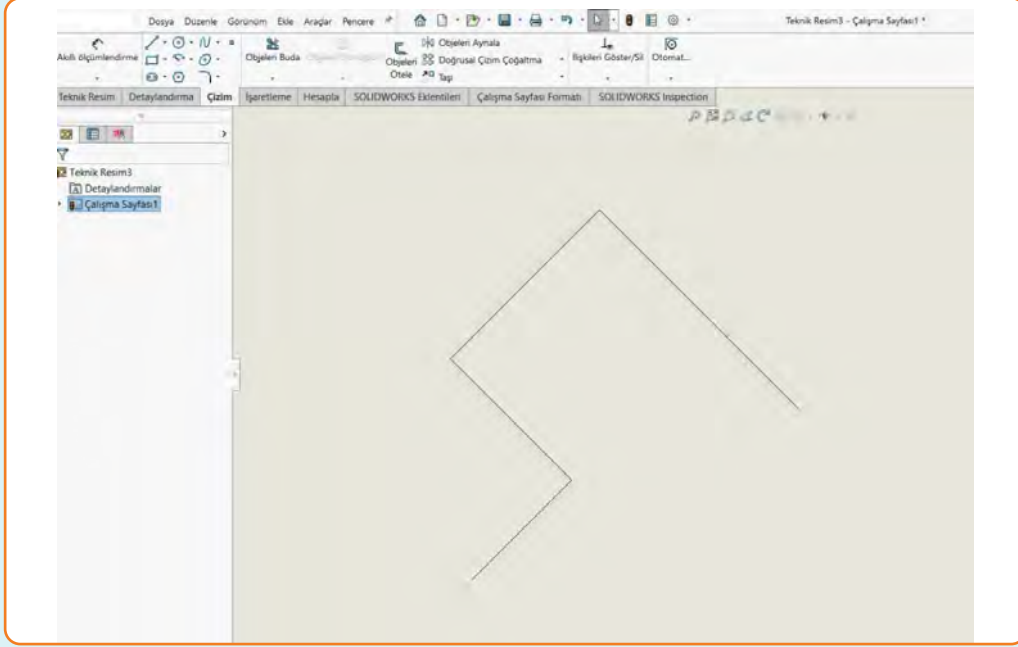
İşlem onaylanır ve Görsel 2.5'te gösterilen şekilde kaynak ağızları elde edilmiş olur.



Görsel 2.5: Kaynak ağızları

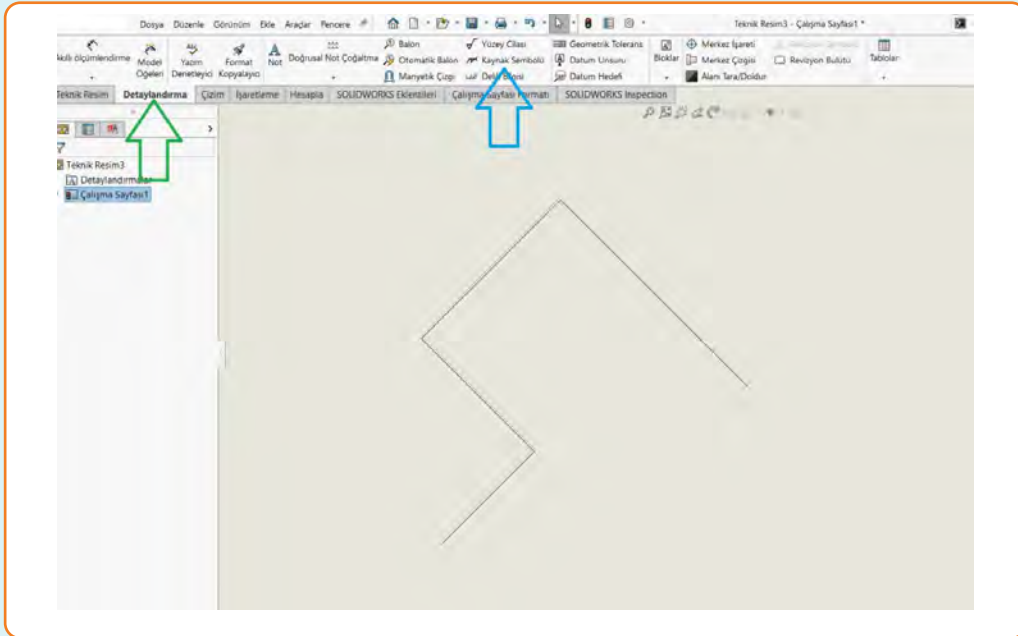
KAYNAK AĞZI VE KAYNAKLI BİRLEŞTİRME ÇİZME

Kaynak ağızı eklenmek istenen izometrik çizimler açılır ya da yapılır (Görsel 2.6).



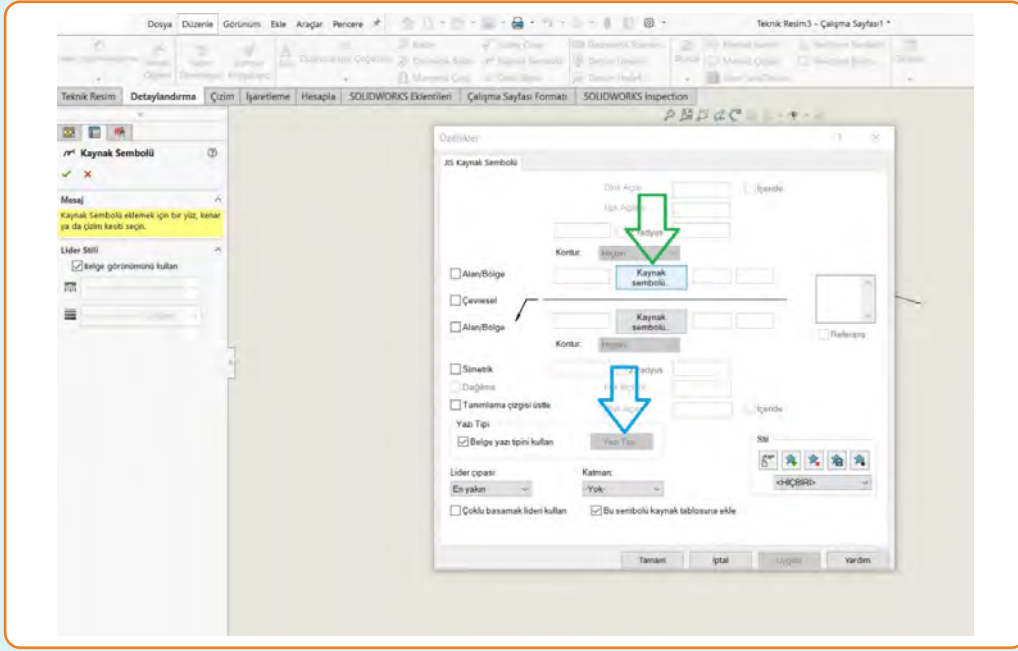
Görsel 2.6: İzometrik çizim

Kaynak sembolü eklenecek nokta seçilir ve Görsel 2.7'de yeşil okla gösterilen **Detaylandırma** menüsündeki **Kaynak Sembolü** komutu aktif hâle getirilir.



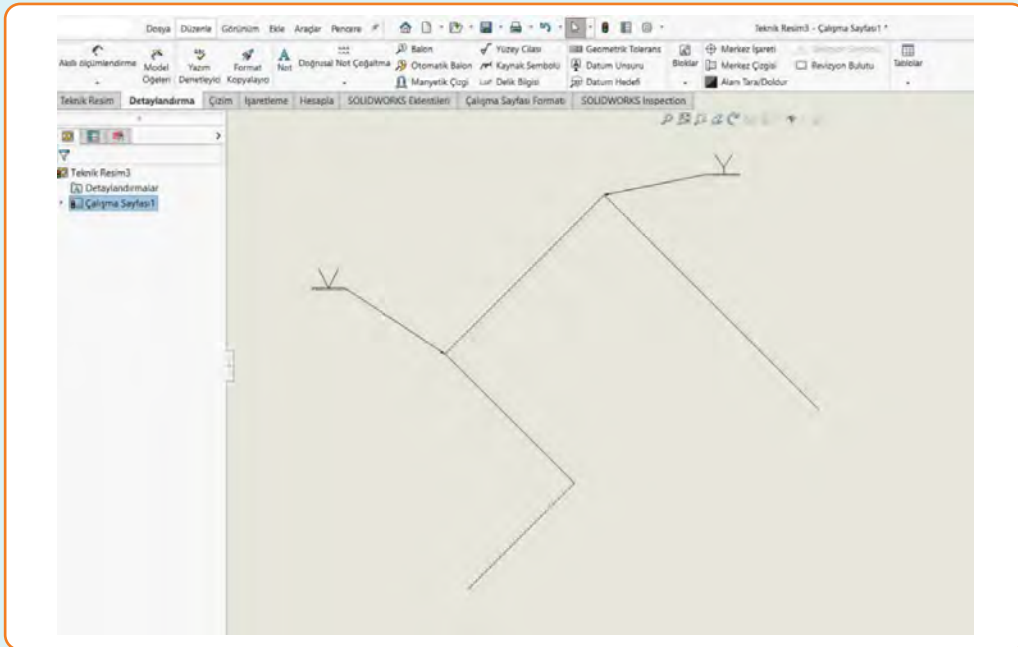
Görsel 2.7: Kaynak Sembolü komutu

Açılan pencerede, Görsel 2.8’de yeşil okla gösterilen komutla kaynak sembolü, mavi okla gösterilen komutla sembolün yazı boyutu seçilir.

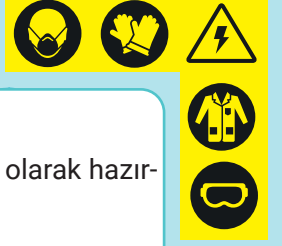


Görsel 2.8: Sembol seçimi

İşlem onaylandığında izometrik çizim üzerinde Görsel 2.9’daki gibi kaynak sembolleri gösterilmiş olur.



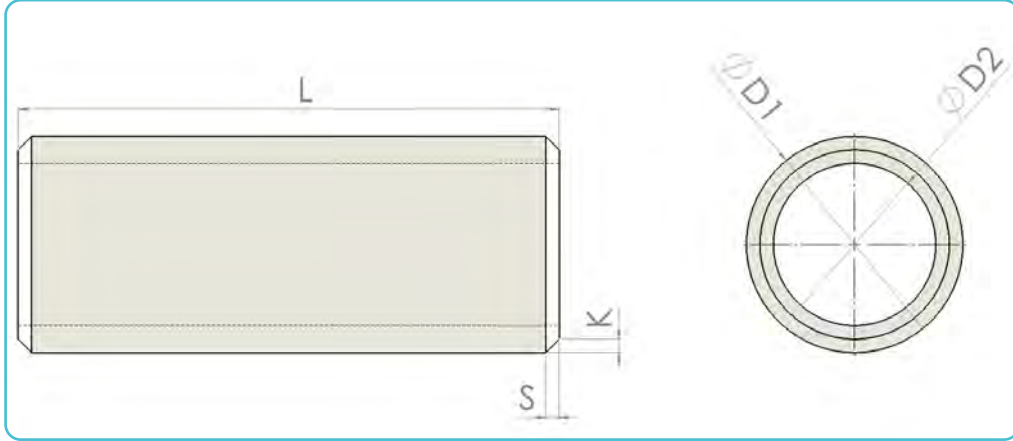
Görsel 2.9: Kaynak sembolü görünümü



KAYNAK AĞZI VE KAYNAK SEMBOLLERİNİ ÇİZME

Şekil 2.1'de verilen ölçülere uygun boru çizimlerini CAD programında üç boyutlu olarak hazırlayınız. Çalışmanızı aşağıdaki direktiflere uygun şekilde yapınız.

- Borulara uygun kaynak ağzlarını açınız.
- Boruların izometrik resimlerini çizip kaynak sembollerini ekleyiniz.



D1	D2	K	L	S
40	32	2	240	2
60	50	3	360	3
80	68	4	480	4
100	86	5	500	5

Şekil 2.1: Boru ölçüleri

Uygulamaya İlişkin Değerlendirmeler

Uygulamanız, aşağıdaki tabloda yer alan ölçütlere göre değerlendirilecektir. Çalışmanızı yaparken bu ölçütleri dikkate alınız.

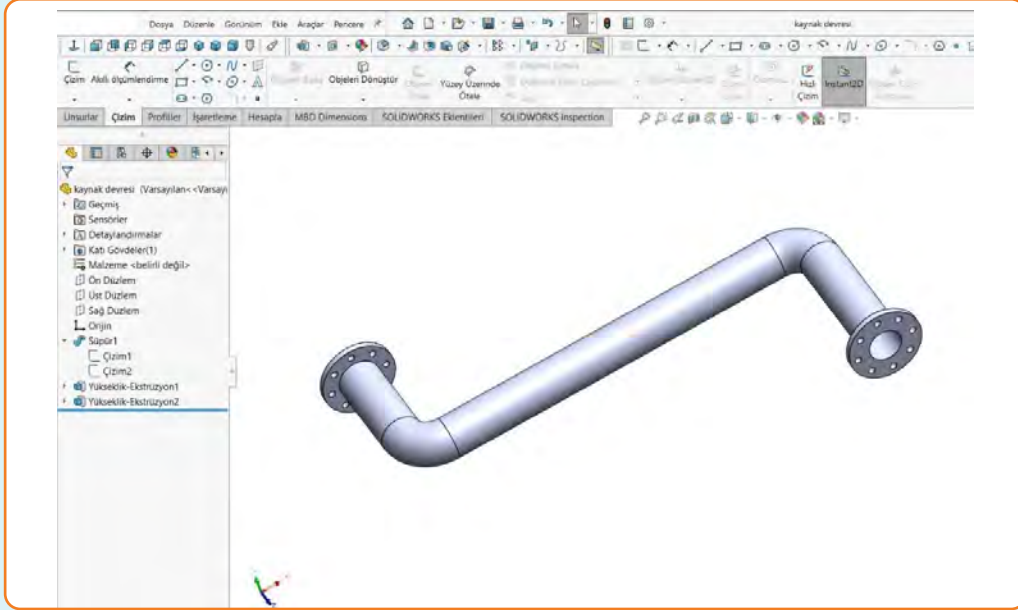
ÖĞRENCİNİN	DEĞERLENDİRME TABLOSU							Tarih
Adı/Soyadı	Ölçütler	Kaynak Sembolleri	D1-D2	K	L	S	Toplam/...../20.....
.....	Ölçütlere verilen puan	20	32	16	16	16	100	
Numarası	Öğrencinin aldığı puan							Onay (İmza)
.....	Öğretmen Görüşü:							

2.2. KAYNAKLI BORU BİRLEŞTİRME RESİMLERİ ÇİZME

Katı model çizimlerinde kaynaklar, **gerçek dolgu** ya da **kozmetik görüntü** olmak üzere iki şekilde gösterilebilir. Bilgisayar ortamında çizimlere kaynak eklemek mümkündür.

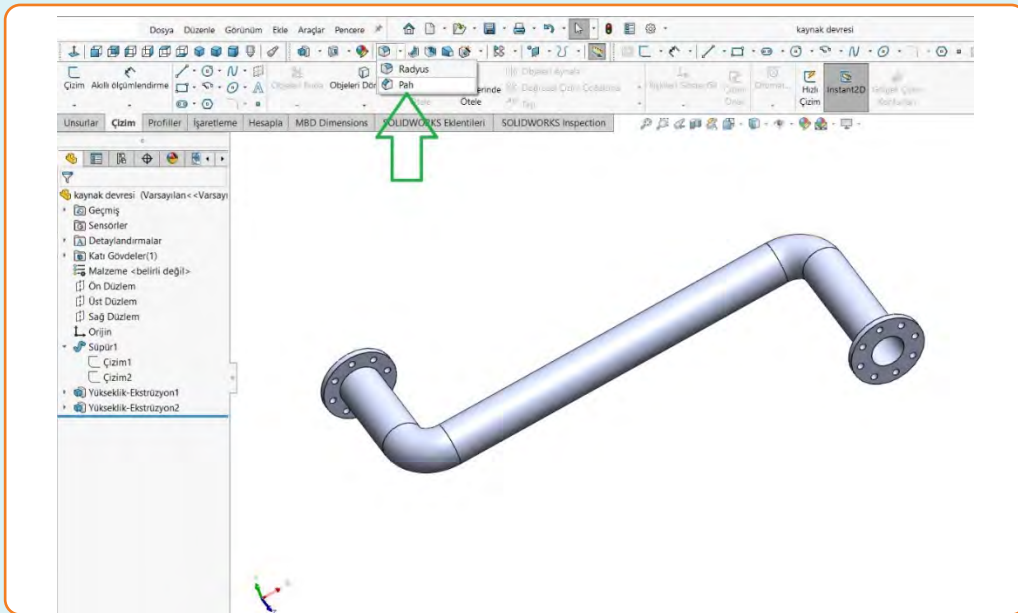
Kaynaklı boru birleştirme çizimi yapılırken aşağıdaki adımlar izlenir:

Kaynak eklenecek devrenin önceden hazırlanan bir çizimi açılır ya da yeni bir çizimi yapılır (Görsel 2.10).



Görsel 2.10: Kaynak eklenecek devre

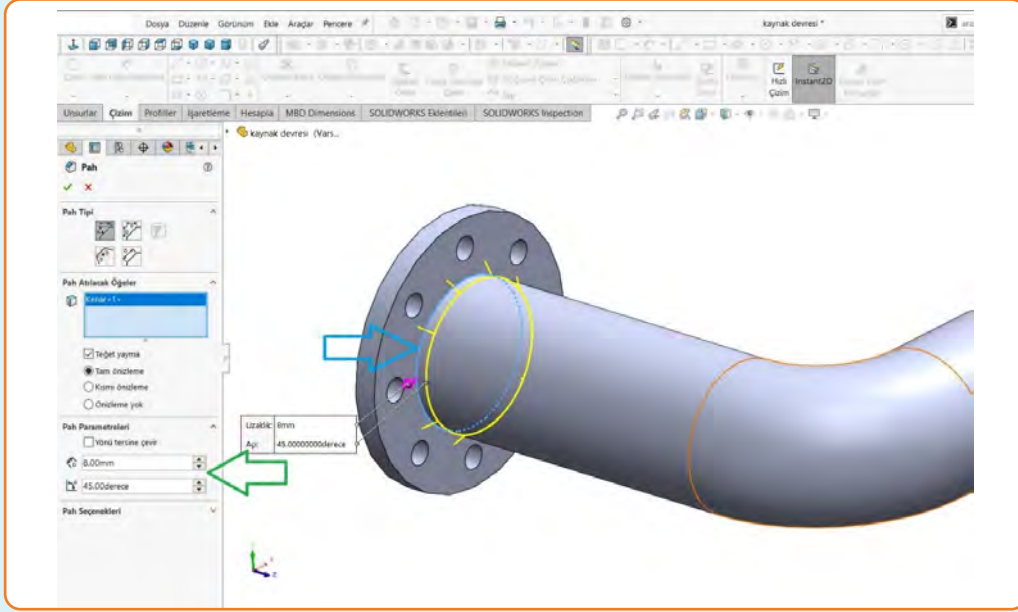
Görsel 2.11'de yeşil okla gösterilen Pah komutu aktif hâle getirilir.



Görsel 2.11: Pah komutu

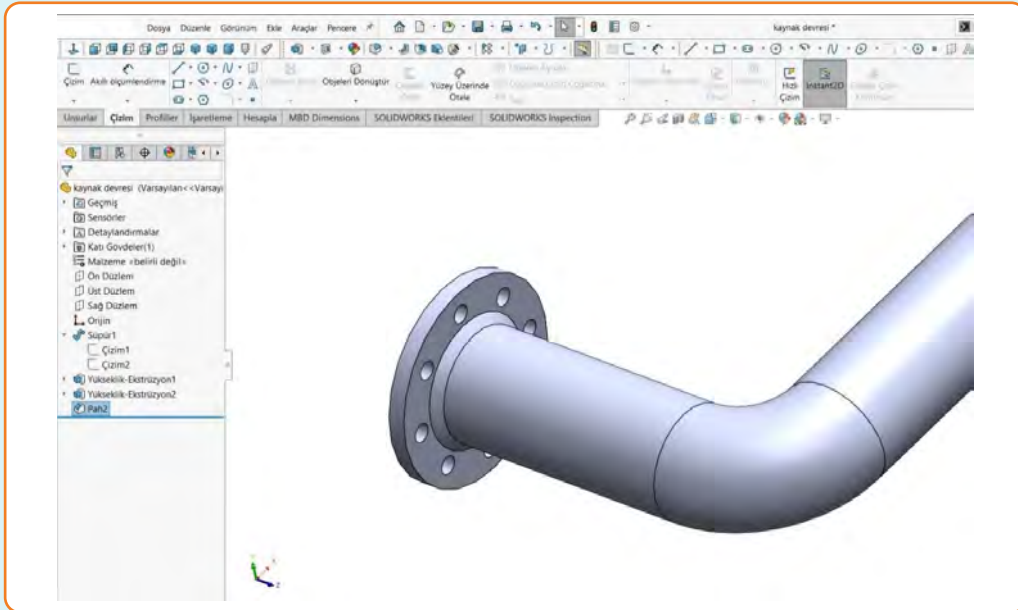
KAYNAK AĞZI VE KAYNAKLI BİRLEŐTİRME ÇİZME

Görsel 2.12'deki Pah Parametreleri bölümünde yeşil okla gösterilen alanlara istenilen ölçüler girilir ve mavi okla gösterilen şekilde kaynak çizgisi seçilir.



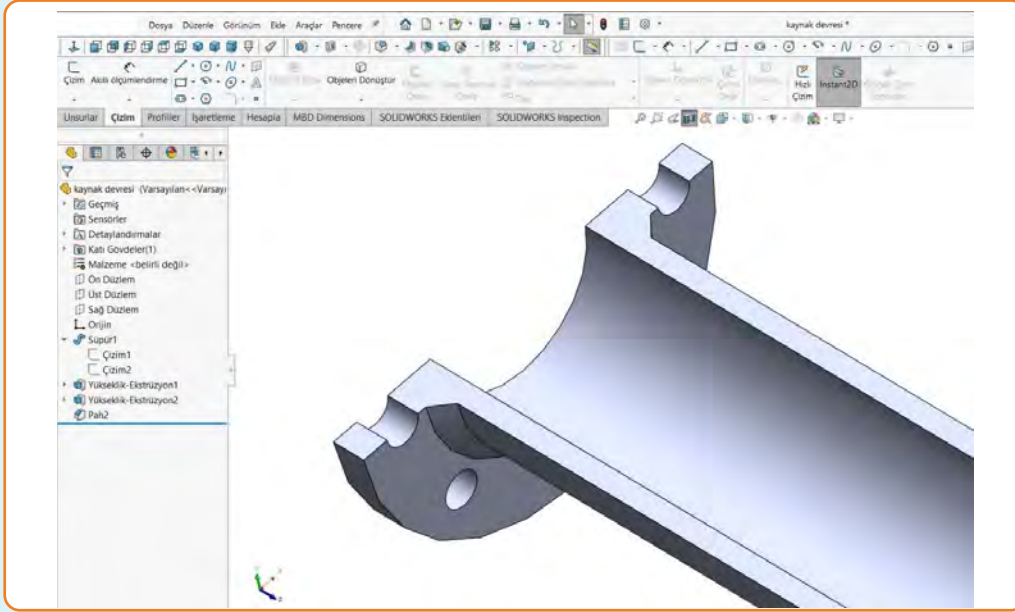
Görsel 2.12: Kaynak ölçüleri

İşlem onaylandığında Görsel 2.13'te gösterilen şekilde kaynak dolgusu elde edilmiş olur.



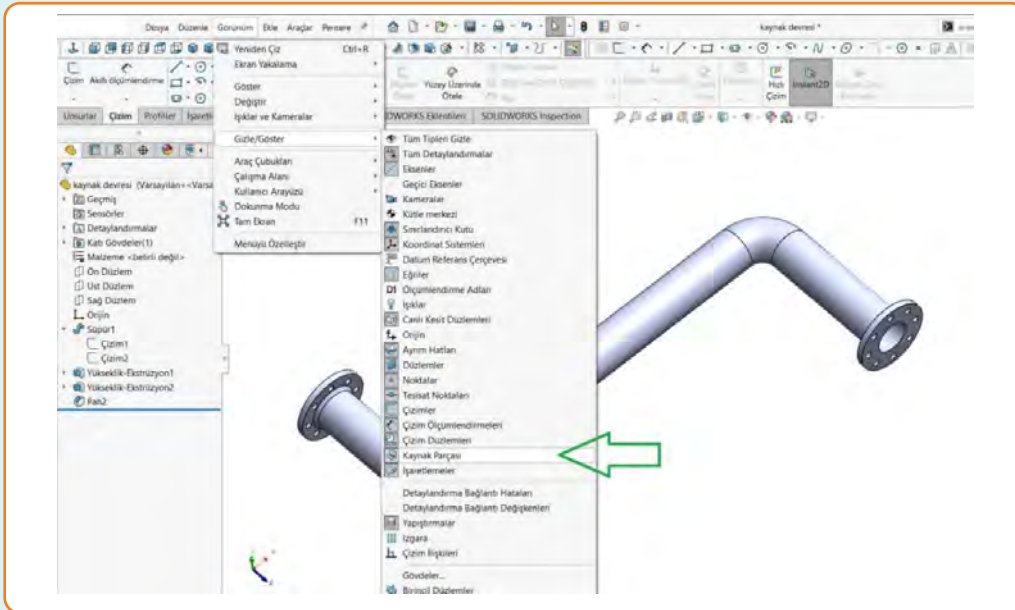
Görsel 2.13: Kaynak dolgusu

Eklenen dolgu, parçanın kesit görüntüsünden kontrol edilebilir (Görsel 2.14).



Görsel 2.14: Kesit görüntüsü

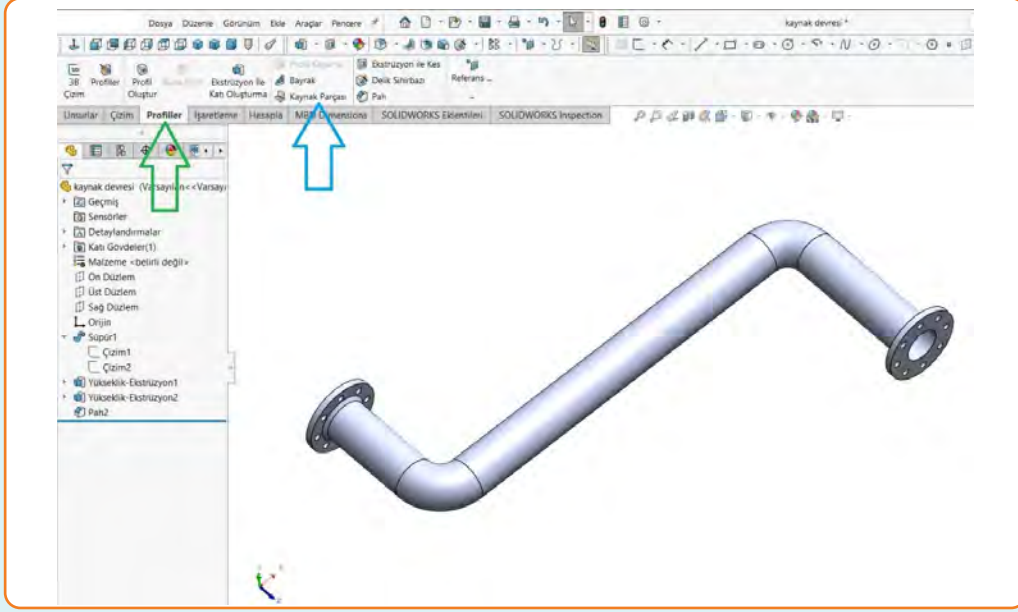
Eklenecek kozmetik kaynak parçasının görünür olabilmesi için Görünüm menüsündeki Gizle/Göster bölümünden, Görsel 2.15'te yeşil okla gösterilen Kaynak Parçası komutu aktif hâle getirilir .



Görsel 2.15: Görünürlük ayarı

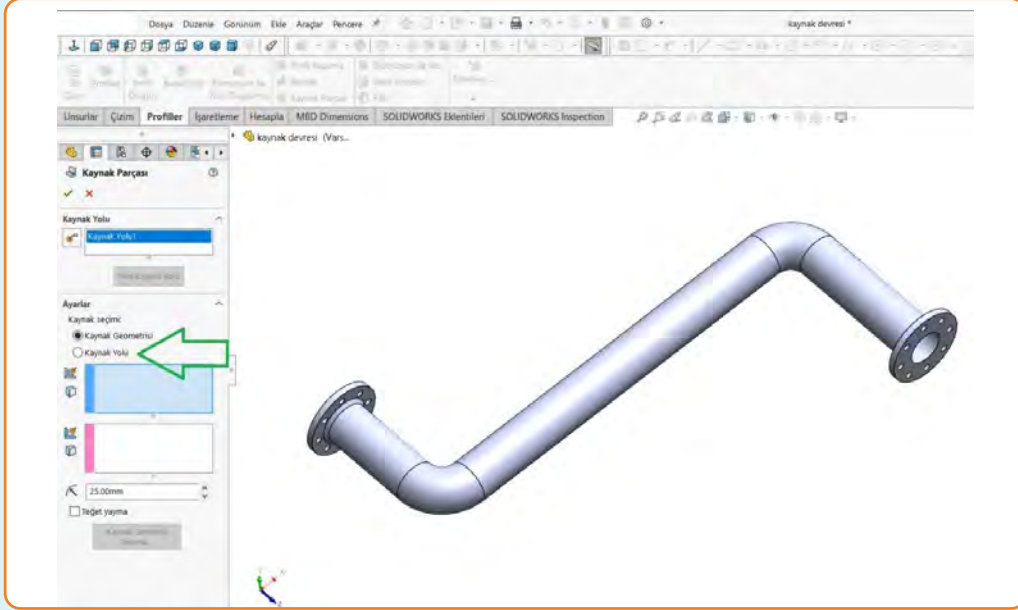
KAYNAK AĞZI VE KAYNAKLI BİRLEŐTİRME ÇİZME

Görsel 2.16'da yeşil okla gösterilen Profiller menüsünden, mavi okla gösterilen Kaynak Parçası komutu aktif hâle getirilir.



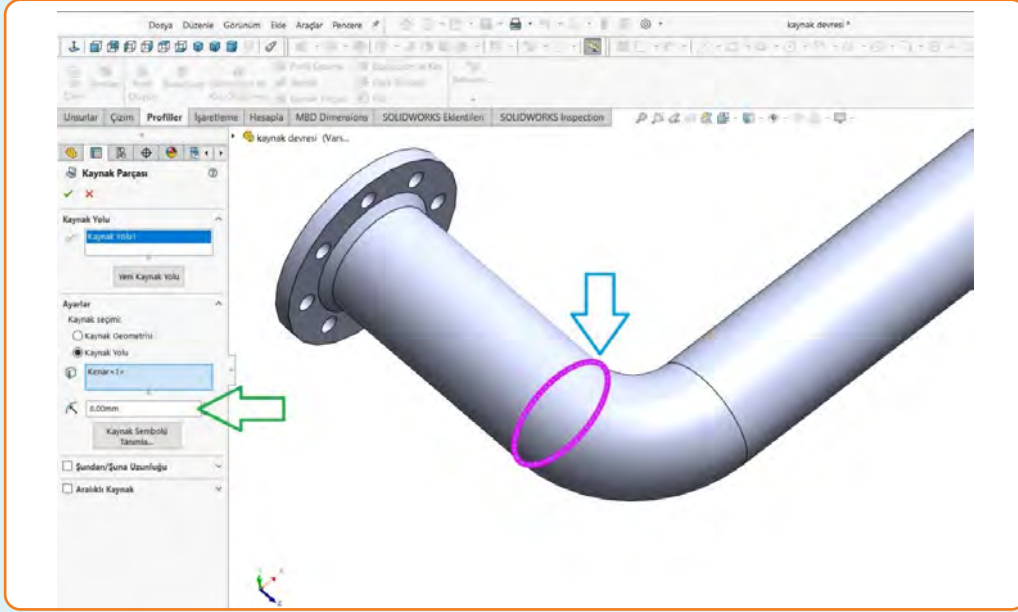
Görsel 2.16: Kaynak Parçası komutu

Açılan bölümde, Görsel 2.17'de yeşil okla gösterilen Kaynak Yolu ayarları seçilir.



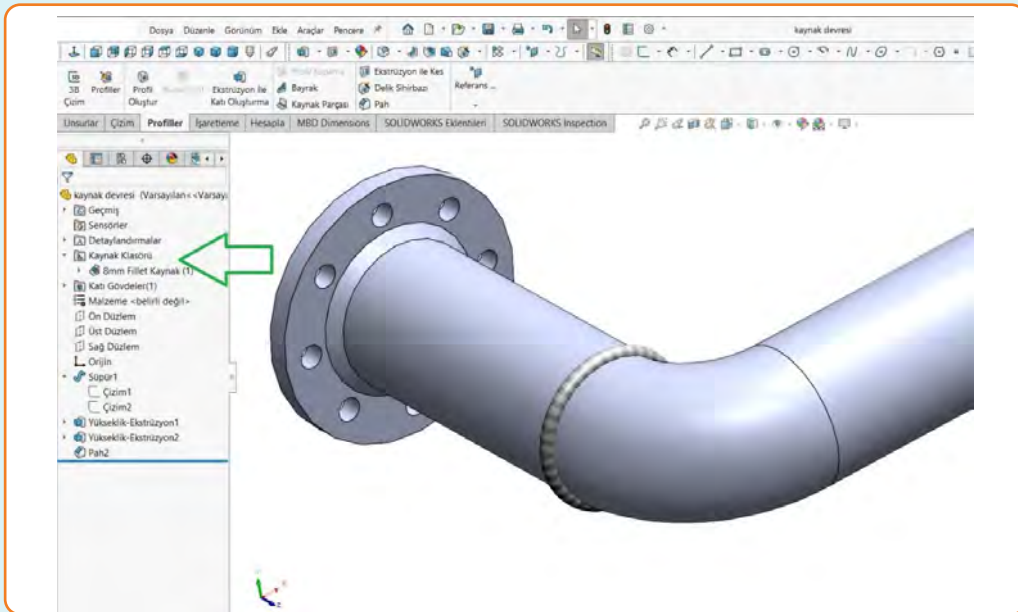
Görsel 2.17: Kaynak Yolu ayarları

Görsel 2.18'de yeşil okla gösterilen alana kaynak ölçüleri girilir ve mavi okla gösterilen şekilde kaynak yolu seçilir.



Görsel 2.18: Kaynak yolu

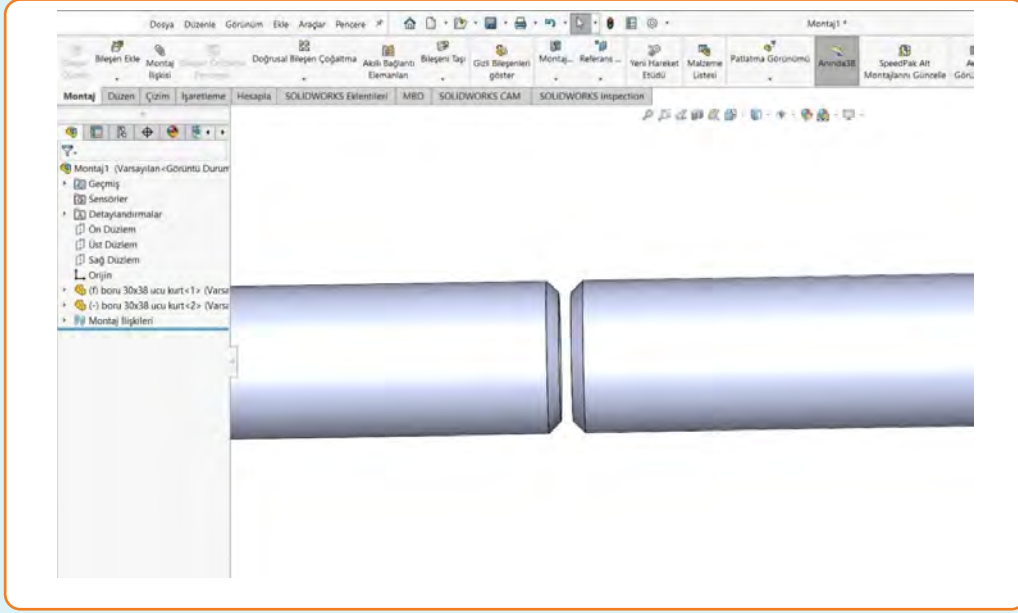
İşlem onaylandığında kozmetik kaynak elde edilmiş olur. Görsel 2.19'da yeşil okla gösterilen Kaynak Klasörü bölümünden kaynak detaylarına ulaşılabilir.



Görsel 2.19: Kozmetik kaynak

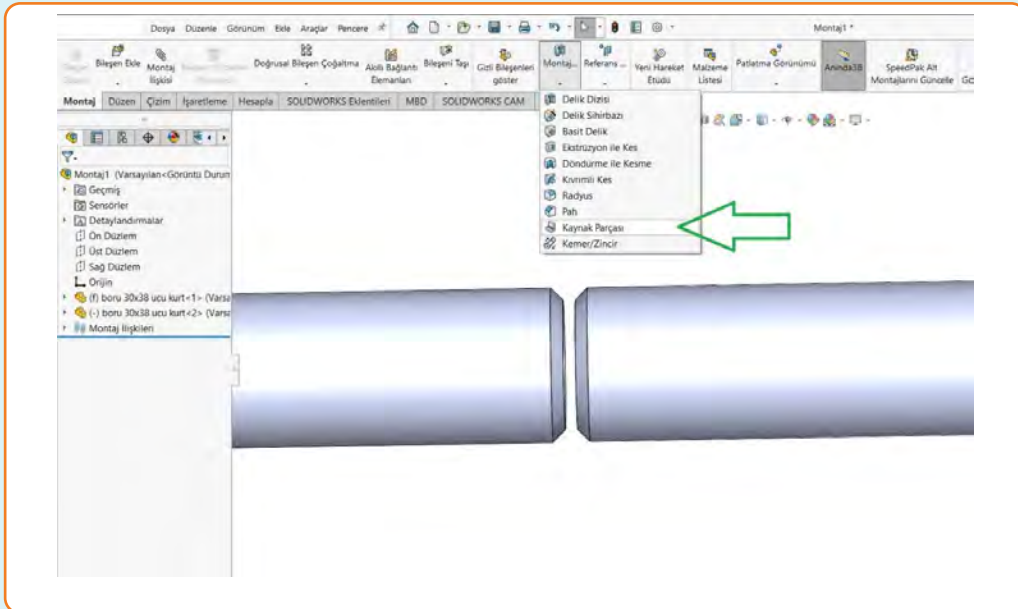
KAYNAK AĞZI VE KAYNAKLI BİRLEŐTİRME ÇİZME

Devreye kaynak parçası eklenecekse Montaj menüsünden parçaların montajı yapılır (Görsel 2.20).



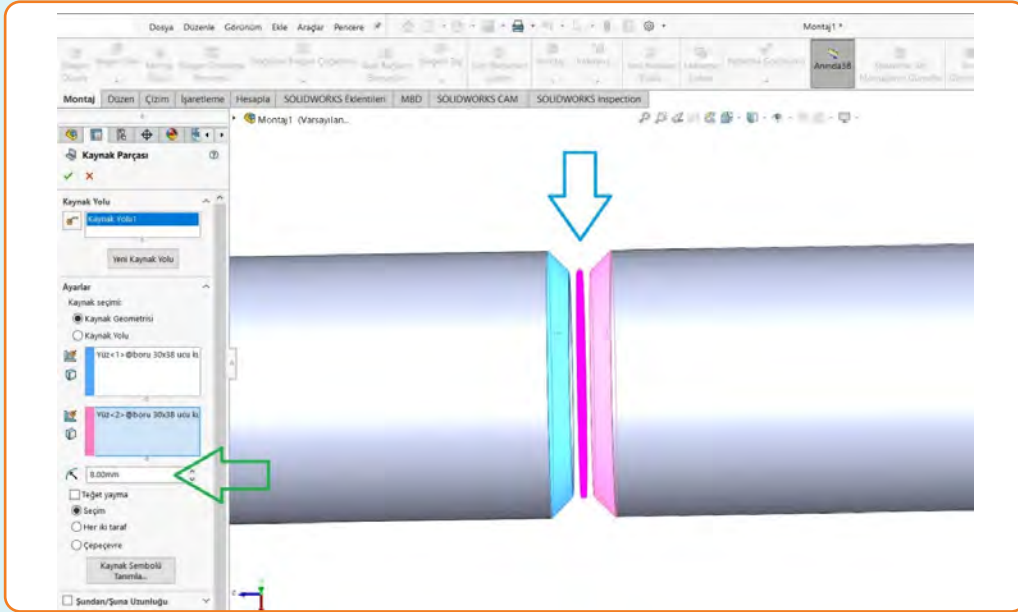
Görsel 2.20: Montaj işlemi

Görsel 2.21'de yeşil okla gösterilen Montaj Unsurları bölümünden Kaynak Parçası komutu aktif hâle getirilir.



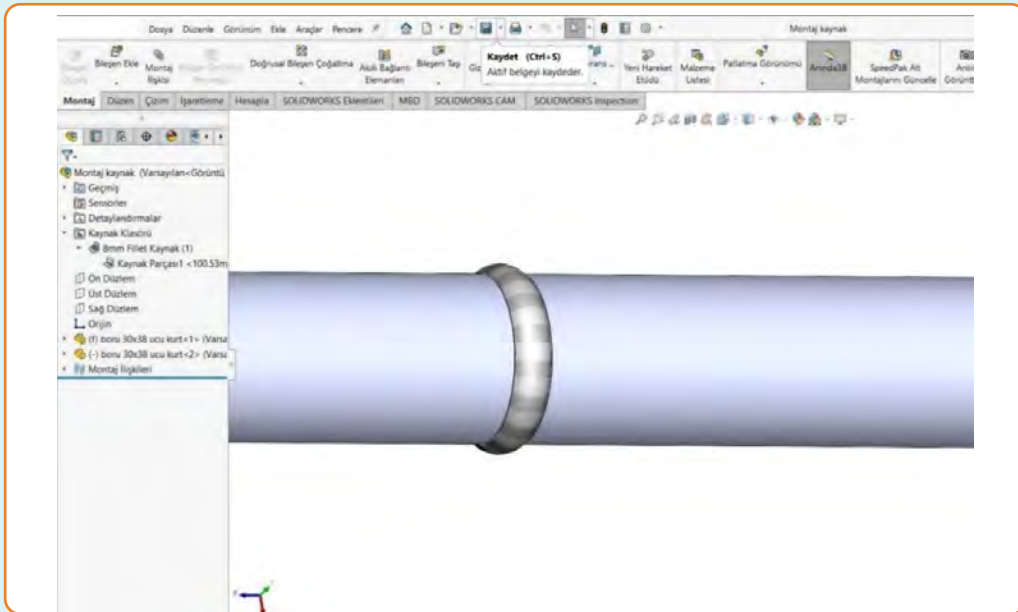
Görsel 2.21: Kaynak Parçası komutu

Görsel 2.22'de yeşil okla gösterilen alana kaynak ölçüleri girilir ve mavi okla gösterilen şekilde kaynak yüzeyleri seçilir.



Görsel 2.22: Yüzey seçimleri

İşlem onaylandığında Görsel 2.23'teki gibi montajda kozmetik kaynak görüntüsü elde edilmiş olur.



Görsel 2.23: Montajda kozmetik kaynak görüntüsü

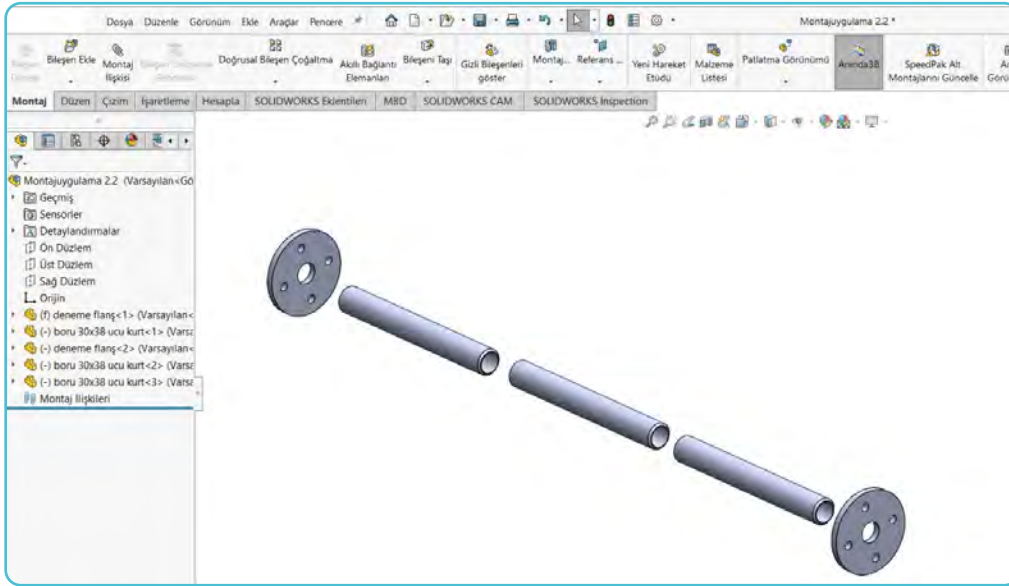


KAYNAKLI BORU BİRLEŞTİRME RESİMLERİ ÇİZME

Görsel 2.24'te ölçüleri verilen ve önceden çizimi yapılan borulara uygun boyutlarda flanş hazırlayınız. Çalışmanızı aşağıdaki direktiflere uygun şekilde yapınız.

- Görsel 2.24'teki montajı her bir boru için ayrı ayrı oluşturup kaynak parçaları ekleyiniz.
- Flanş kaynaklarını dolgu, boru kaynaklarını kozmetik olacak şekilde tasarlayınız.

D1	D2	K	L	S
40	32	2	240	2
60	50	3	360	3
80	68	4	480	4
100	86	5	500	5



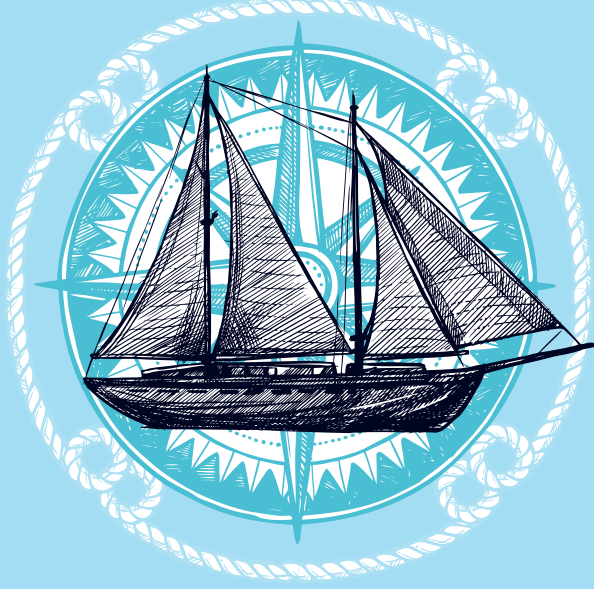
Görsel 2.24: Boru ölçüleri

Uygulamaya İlişkin Değerlendirmeler

Uygulamanız, aşağıdaki tabloda yer alan ölçütlere göre değerlendirilecektir. Çalışmanızı yaparken bu ölçütleri dikkate alınız.

ÖĞRENCİNİN	DEĞERLENDİRME TABLOSU							Tarih
Adı/Soyadı	Ölçütler	Flanş Çizimleri	Ø40	Ø60	Ø80	Ø100	Toplam/...../20.....
.....	Ölçütlere verilen puan	20	20	20	20	20	100	
Numarası	Öğrencinin aldığı puan							Onay (İmza)
.....	Öğretmen Görüşü:							

3. ÖĞRENME BİRİMİ



BORU İZOMETRİSİ ÇİZME

KONULAR

- 3.1. Boru İzometrisi Sembolleri Çizme
- 3.2. İki ve Üç Eksenli İzometrik Boru Devresi Çizme
 - 3.2.1. İki Eksenli İzometrik Boru Devresi Çizme
 - 3.2.2. Üç Eksenli İzometrik Boru Devresi Çizme

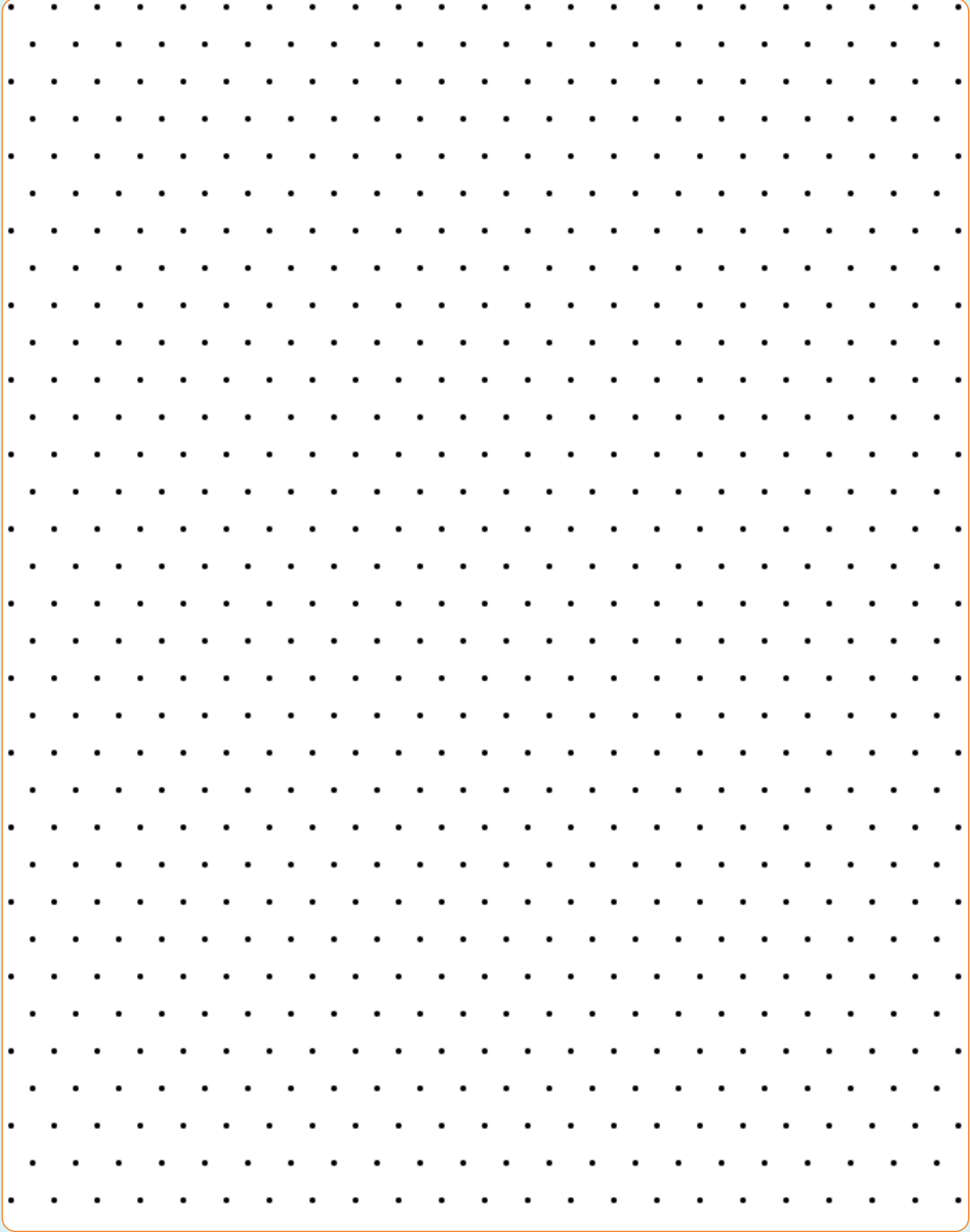


BORU İZOMETRİSİ ÇİZME

Gemilerde kullanılan boru devreleri, parçalar hâlinde üretilir ve yerleşim planına uygun şekilde monte edilerek birleştirilir. Devrelerin istenilen ölçülerde üretilebilmesi için izometrik çizimlere ihtiyaç duyulur.

3.1. BORU İZOMETRİSİ SEMBOLLERİ ÇİZME

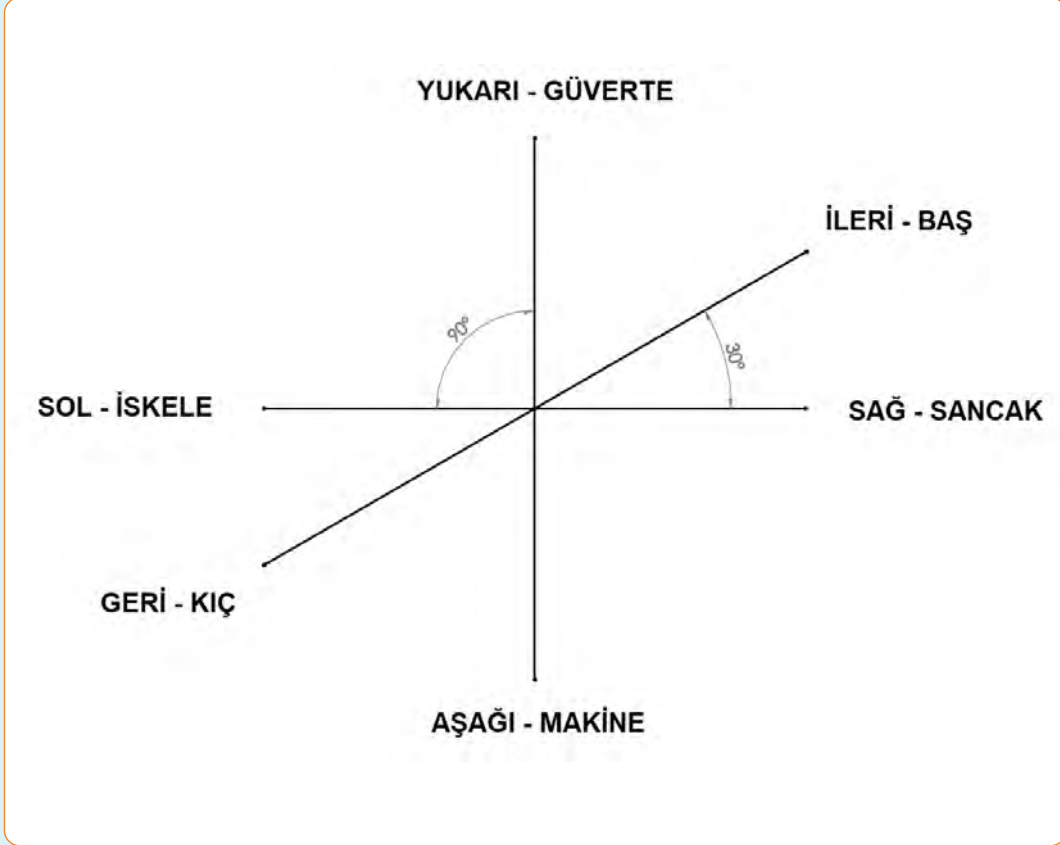
Boru izometrik çizimleri, bilgisayar ortamında ya da kâğıt üzerinde yapılabilir. Bu çizimlerde açların kolayca belirlenebilmesi için izometrik kâğıtlar kullanılır (Şekil 3.1).



Şekil 3.1: İzometrik kâğıt

İzometrik çizimler yapılırken çizgi yönlerinin belirlenebilmesi için pusulalardan yararlanır. Kullanım alanı ve üreticisine göre tek eksenli açılı ya da iki eksenli açılı izometrik pusulalar kullanılabilir.

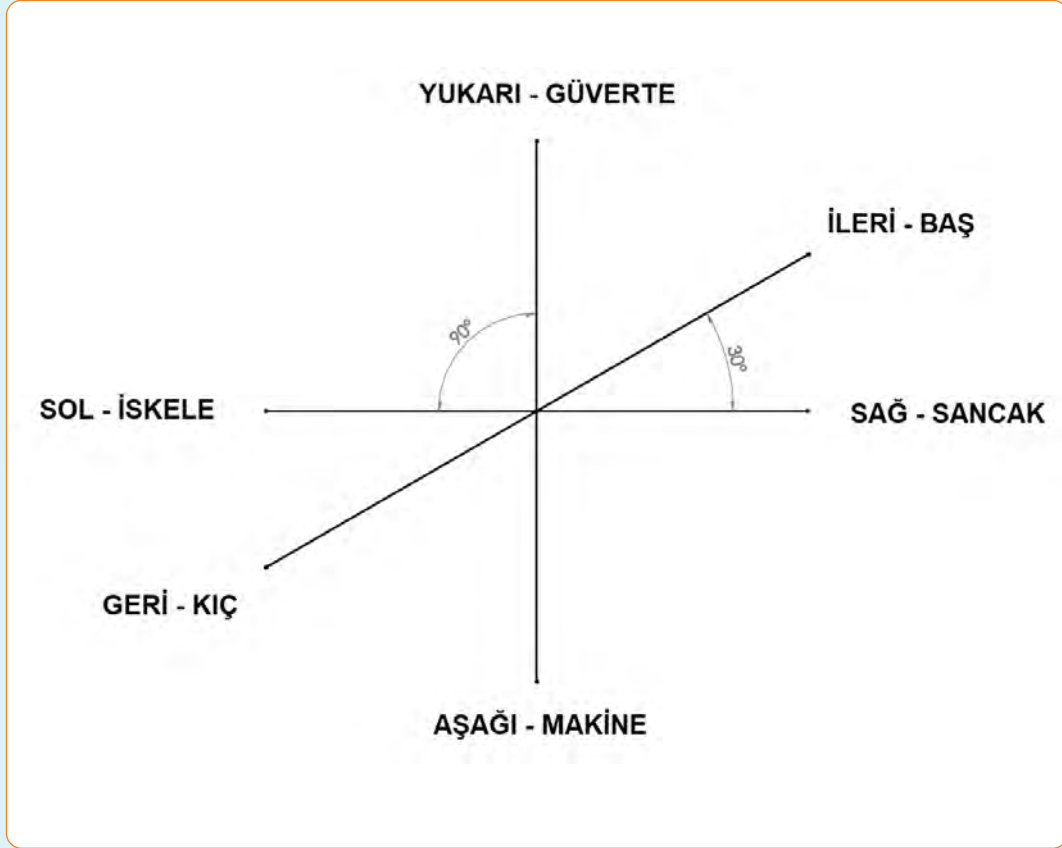
Şekil 3.2'de verilen izometrik pusulada baş ve kış yönlerini gösteren eksen çizgilerinin açıları 30° 'dir. İskele, sancak, güverte ve makine bölgelerini gösteren çizgilerin açıları ise 90° 'dir.



Şekil 3.2: Tek eksenli açılı izometrik pusula

BORU İZOMETRİSİ ÇİZME







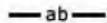

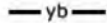
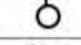

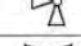

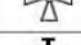

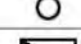

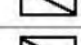
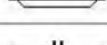
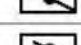
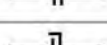
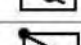
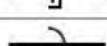
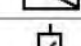

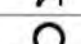
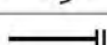

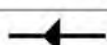
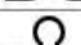

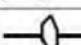

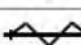
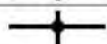

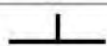

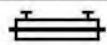

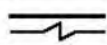



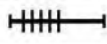





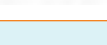
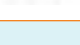
Şekil 3.3'teki izometrik pusulada baş, kıç, iskele ve sancak yönlerini gösteren eksen çizgilerinin açıları 30° ; güverte ve makine bölgelerini gösteren çizgilerin açıları ise 90° dir.



Şekil 3.3: İki eksenli açılı izometrik pusula

İzometrik çizimlerde ve montaj şemalarında kullanılan bağlantı elemanlarına ait semboller birbirinden farklıdır. Sembol çizimleri ve adları Tablo 3.1'de verilmiştir.

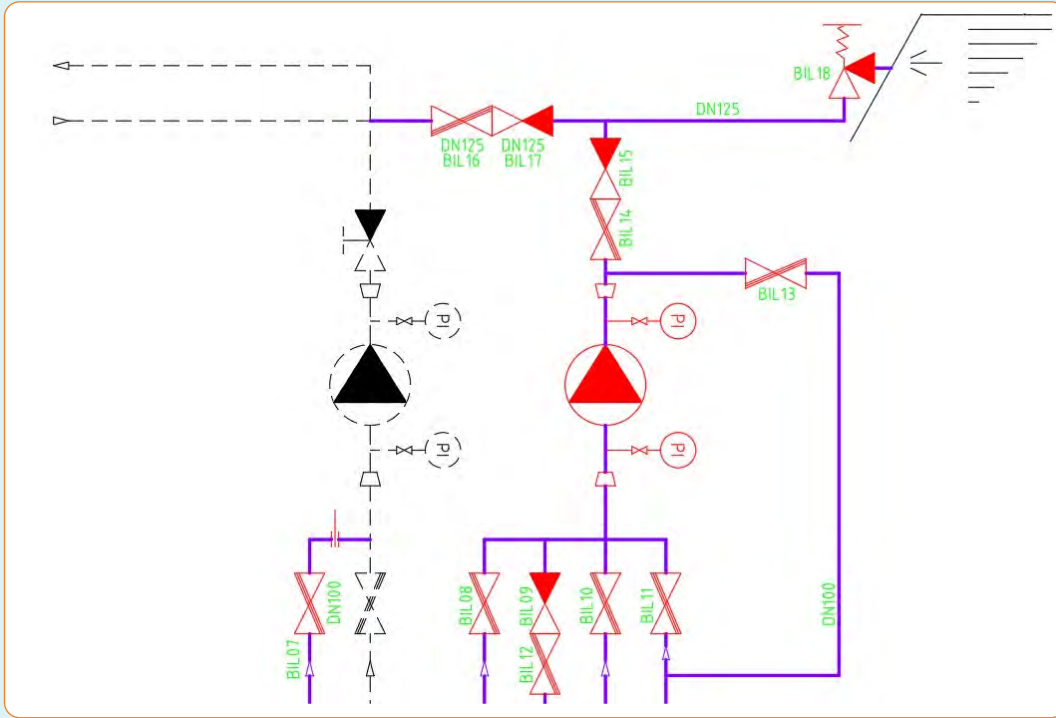
Tablo 3.1: Bağlantı Elemanları Sembolleri

SİMGESİ	ADI	SİMGESİ	ADI
	Kalorifer sıcak su gidiş borusu		Köşe tipi ağırlıklı emniyet ventili
	Kalorifer sıcak su dönüş borusu		Köşe tipi yaylı emniyet ventili
	Kalorifer tesisatı havalık borusu		Köşe tipi kapatılabilir tek yönlü valf
	Alçak basınç buhar borusu		Sürgülü vana
	Yüksek basınç buhar borusu		Düz musluk
	Yağ yakıt borusu		Köşe tipi musluk
	Gaz yakıt borusu		Üç yollu vana
	Buhar yoğunlaşma suyu borusu		Radyatör musluğu
	Dolaşım suyu (sirkülasyon) borusu		Klape
	Isı yalıtımlı tesisat borusu		Kapatılabilir klape
	Flanşlı boru bağlantı		Kısılabilir yönlü klape
	Vidalı boru bağlantı		Tek yönlü klape
	Düz muflonlu boru bağlantısı		Dip klapesi (emme klapesi)
	Küre muflonlu boru bağlantısı		Omega tipi düzenleyici
	Kör flanşlı boru		U tipi düzenleyici
	Kaynaklı boru bağlantısı		Lira tipi düzenleyici
	Kesme elemanının kay. boruya bağlantısı		Mercimek tipi düzenleyici
	Çözülebilir haç bağlantı		Kompansatör
	Kaynaklı haç bağlantı		Pistonlu salmastralı düzenleyici
	Kol ayrılma (bransman) bağlantı		L tipi düzenleyici
	Isıtma mantolu boru		Z tipi düzenleyici
	Eşlik ısıtma tesisat borusu		Aritma ya da ayırtma aygıtı
	Ana dağıtım (kollektör) borusu		Yoğunlaşma suyu ayırıcısı (kondenstop)
	Kanatlı boru		Yoğunlaşma suyu toplayıcısı ve ayırıcısı
	Bükülebilir (flexible) boru		Pislik Tutucu
	Basınç düşürücü		Filtre (süzgeç)

BORU İZOMETRİSİ ÇİZME

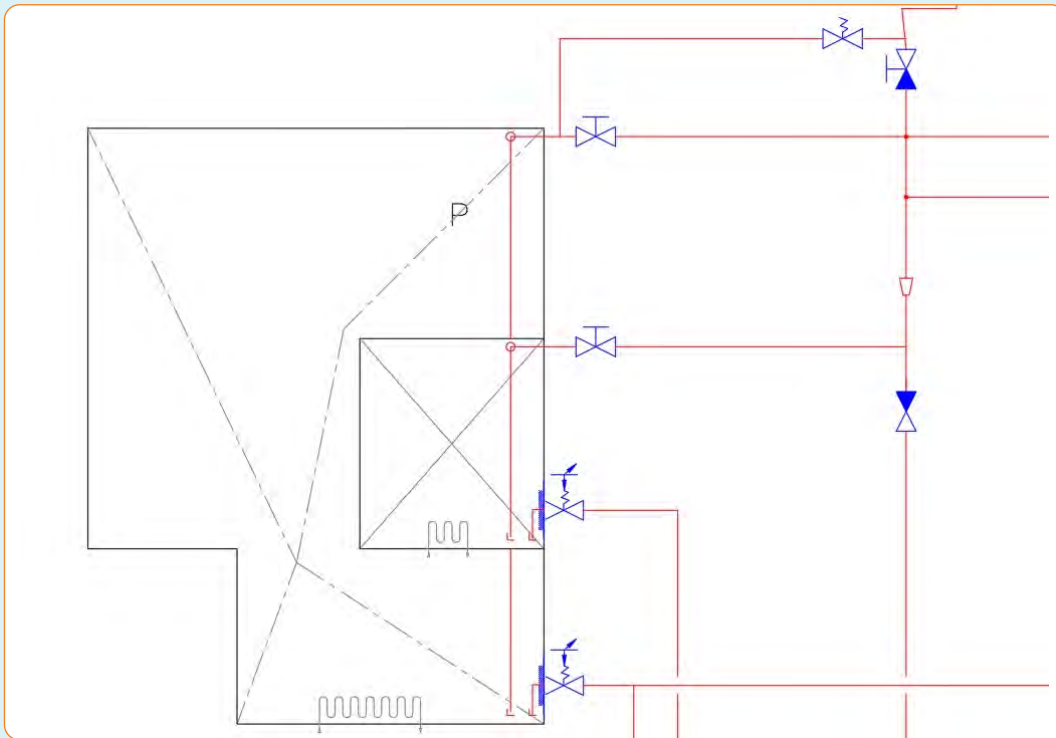
SİMGESİ	ADI	SİMGESİ	ADI
	Genel anlamda boru tutucu		Akustik sinyal
	Boru kayar yatağı		Buhar ya da su fiskiyesi
	Klavuzlu boru kayar yatağı		Yükselen basınç, sıcaklık, kalori vb. de (ayar elemanının yükselmesinde)
	Rulmanlı boru kayar yatağı		Azalan basınç, sıcaklık, kalori vb. de (ayar elemanının düşmesinde açma)
	Masuralı boru kayar yatağı		Belirli bir üst limit üzerinde basınç, sıcaklık vb. nin yükselmesinde açma
	Değişmez (sabit) nokta bağlantısı		Belirli bir alt limitin altına düşen basınç, sıcaklık, vb. de açma
	Alttan boru desteği		Belirli bir değerin üstüne yükselen basınç vb. de kapama
	Boru askısı		Belirli bir değerin altına düşen basınç vb. de kapayan
	Yaylı boru askısı		İki yönlü motorlu geçiş vanası
	Yaylı boru desteği		Üç yönlü motorlu karıştırma vanası
	Düzenleyici boru desteği		Dört yönlü motorlu (dublex) karıştırma vanası
	Yağmur şapkası		Termostatlı geçiş vanası
	Toplama hunisi		Genel anlamda valf (ventil)
	Isıtıcı akışkan gözleme camı		El tekerlekli valf
	Yatık açık (imbisat) genişleme deposu		Manivela komutalı valf
	Düşey açık (imbisat) genişleme deposu		Pistonlu mekanizma komutalı valf
	Genel anlamda pompa		Manyetik alan komutalı (selenoid) valf
	Baca çekişi sınırlayıcısı (baca damperi)		Motorlu valf
	Havalandırma musluğu (pürjör)		Diyafram valf
	Havalandırma (tesisattaki havanın dışarı atılması)		Yüzer şamadıra komutalı valf
	Termometre		Serbest geçişli eğik konumlu valf (kosva)
	Hidrometre		Ağırlıklı güvenlik valfi
	Manometre ya da vakummetre		Yaylı güvenlik valfi
	Yerel göstergeli sıvı düzey göstergesi		Tek yönlü serbest geçiş valfi (kesme komutalı)
	Verdimetre (kalorimetre)		Tek yönlü serbest geçiş valfi (çek valf) (kesme komutasız)
	Elektrik anahtarı		Emme valfi (dik valfli sepek)
	Optik sinyal		

Şekil 3.4'te, bir sintine tesisatının örnek çizimi üzerinde sembollerin yerleşimleri ve kullanım şekilleri verilmiştir.

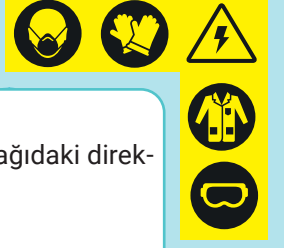


Şekil 3.4: Sintine tesisatı çizimi

Şekil 3.5'te, bir yakıt tesisatının örnek çizimi üzerinde sembollerin yerleşimleri ve kullanım şekilleri verilmiştir.



Şekil 3.5: Yakıt tesisatı çizimi

**BORU İZOMETRİSİ SEMBOLLERİ ÇİZME**

Tek pompa ile dört depoyu birbirine bağlayan bir devre tasarlayınız. Tasarımınızı aşağıdaki direktiflere uygun şekilde yapınız.

- ❖ Olabildiğince az sayıda bağlantı elemanı kullanınız.
- ❖ Uygun bölümlere, bütün depolardan diğerlerine akışı sağlayabilecek şekilde vanalar yerleştiriniz.
- ❖ Aynı devreyi bilgisayar ortamında da hazırlayınız.

Şablon çizimini bu sayfaya yapınız.

UYGULAMA YAPRAĞI



Uygulamaya İlişkin Değerlendirmeler

Uygulamanız, aşağıdaki tabloda yer alan ölçütlere göre değerlendirilecektir. Çalışmanızı yaparken bu ölçütleri dikkate alınız.

ÖĞRENCİNİN Adı/Soyadı	DEĞERLENDİRME TABLOSU							Toplam
	Ölçütler	BİLGİSAYAR ÇİZİMİ	POMPA YERLEŞİMİ	BAĞLANTILAR				
DEPO 1				DEPO 2	DEPO 3	DEPO 4		
	Ölçütlere verilen puan	20	20	15	15	15	15	100
Numarası	Öğrencinin aldığı puan							
	Öğretmen Görüşü:							
Tarih/...../20.....				Onay (İmza)				

3.2. İKİ VE ÜÇ EKSENLİ İZOMETRİK BORU DEVRESİ ÇİZME

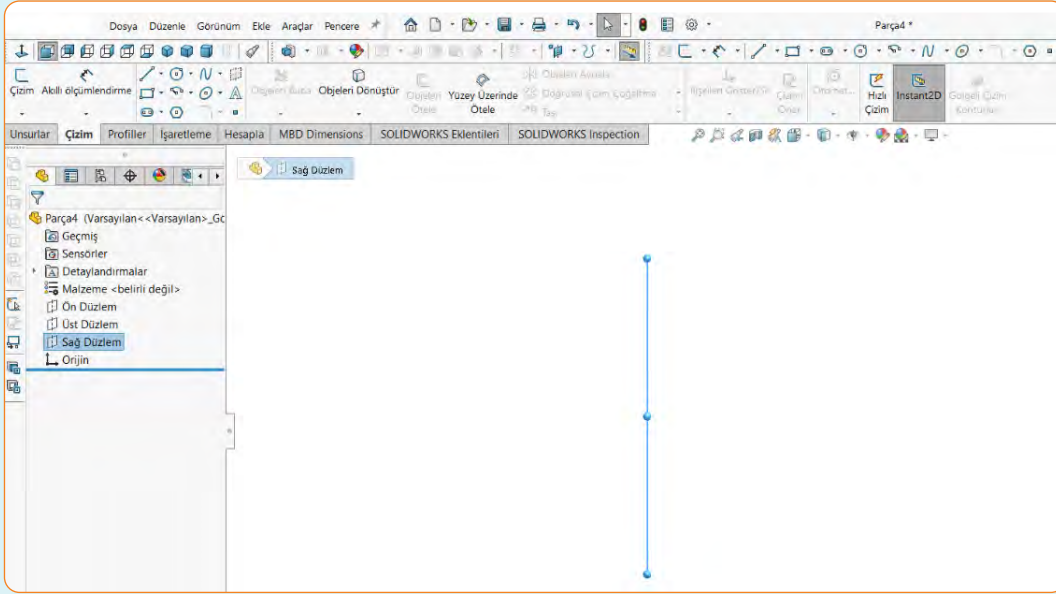
Bir devrenin üretiminde, boruların hareket yönüne bağlı olarak **iki eksenli** ya da **üç eksenli** izometrik çizim yöntemleri kullanılır.

3.2.1. İki Eksenli İzometrik Boru Devresi Çizme

Üretilcek ya da montajı yapılacak devrelerin tek düzlemde yapılabilen çizimlerinde iki eksenli izometrik çizimler kullanılır.

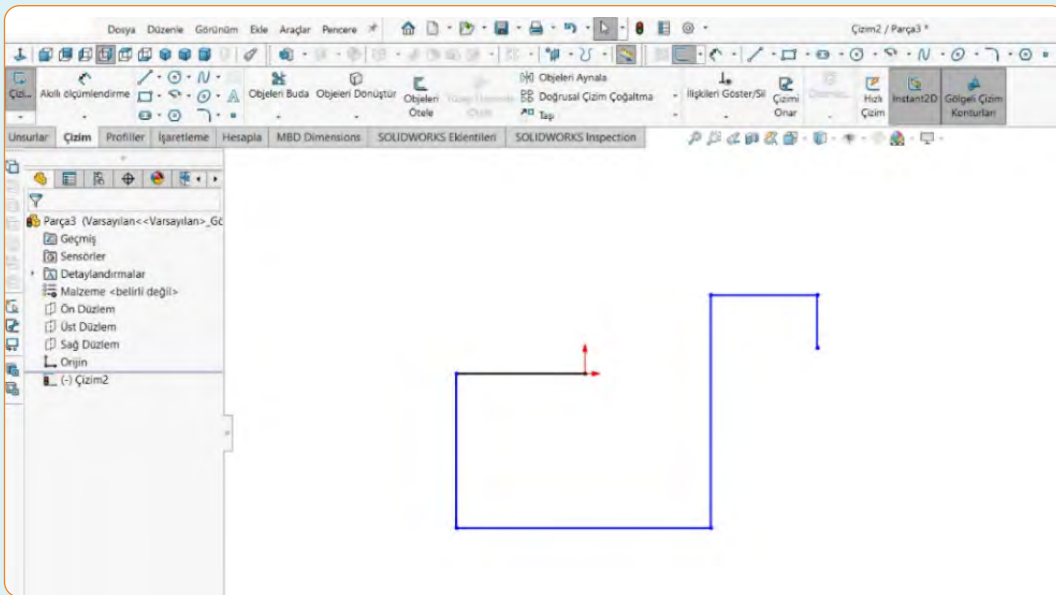
İki eksenli izometrik boru devresi çizimi yapılırken aşağıdaki adımlar izlenir:

İzometrik görüntü alabilmek için **Sağ Düzlem** komutu kullanılarak yeni bir çizim sayfası açılır (Görsel 3.1).



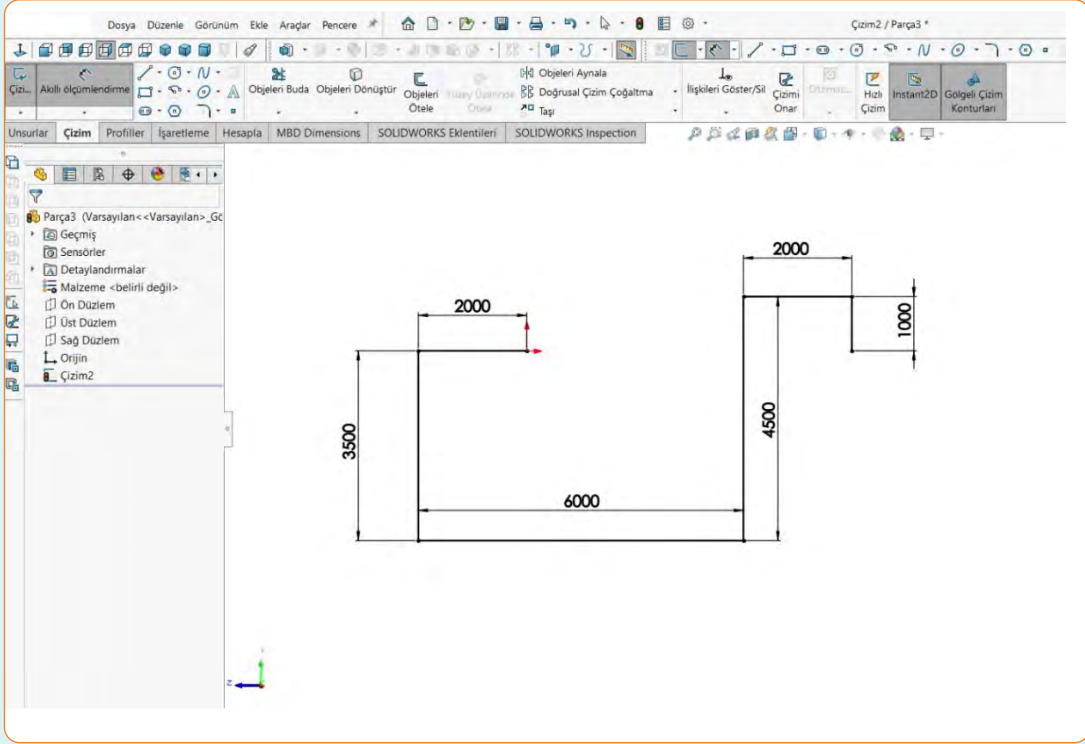
Görsel 3.1: Sağ düzlem

Oluşturulacak devrenin hareket yönlerine uygun ön çizim yapılır (Görsel 3.2).



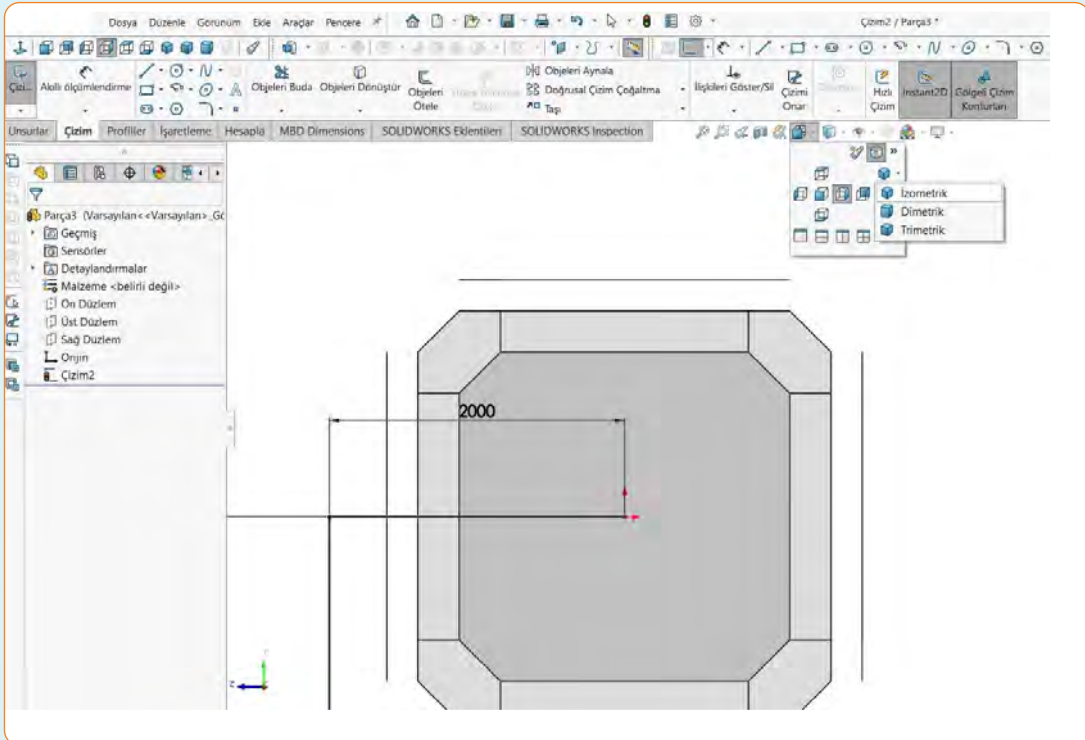
Görsel 3.2: Ön çizim

Akıllı ölçülendirme komutu kullanılarak projeye uygun ölçülendirme yapılır (Görsel 3.3).



Görsel 3.3: Ölçülendirme

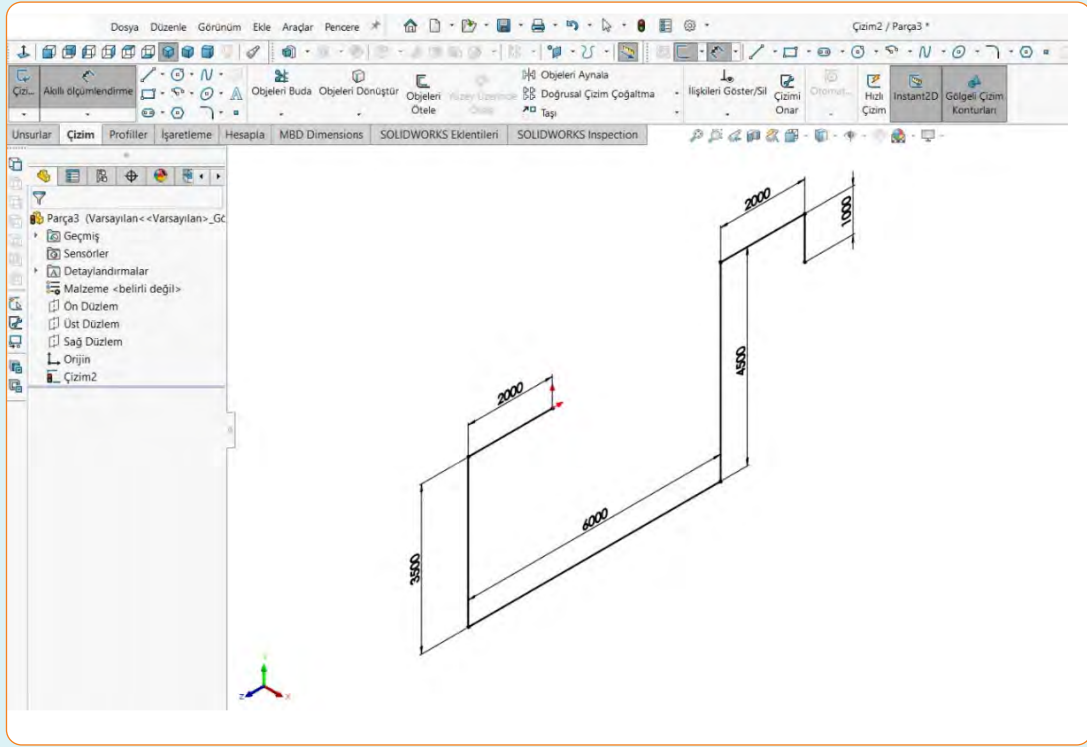
Görünüm Oryantasyonu komutundan **İzometrik** görüntü seçilir (Görsel 3.4).



Görsel 3.4: Görünüm Oryantasyonu komutu

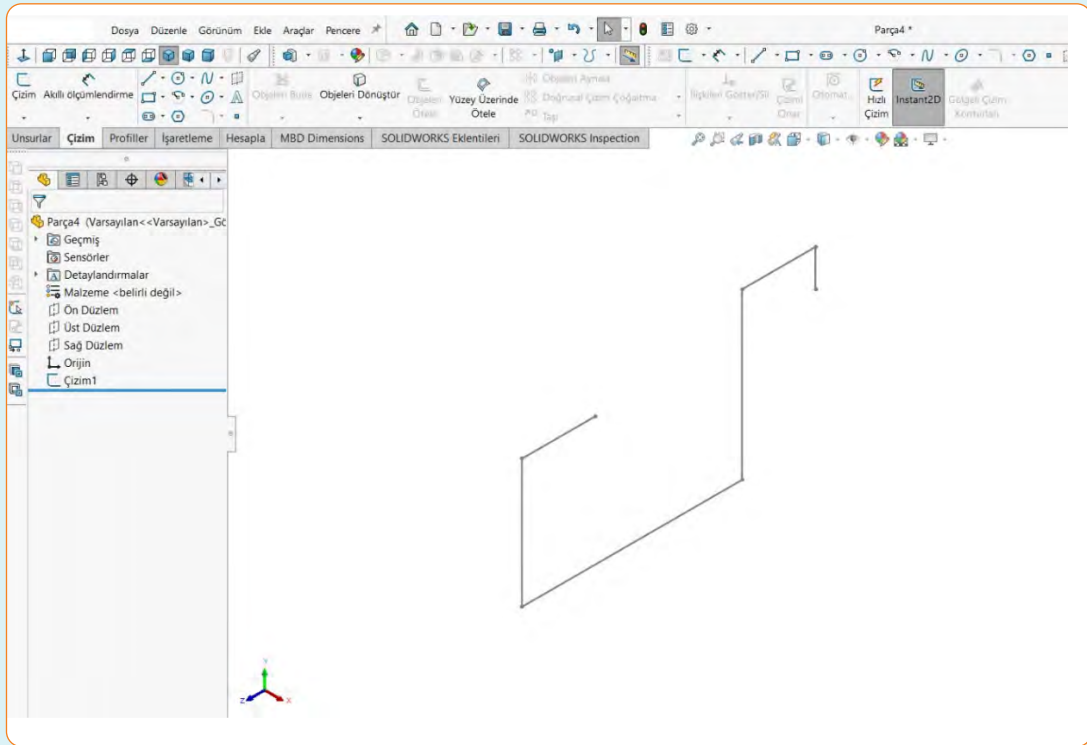
BORU İZOMETRİSİ ÇİZME

İzometrik görüntü seçildiğinde, çizim otomatik olarak izometrik açığa geçer (Görsel 3.5).



Görsel 3.5: İzometrik görüntü

Yapılan çizim, işlem tamamlandığında kaydedilmelidir çünkü işlem sonunda ölçüler gizlenir (Görsel 3.6).



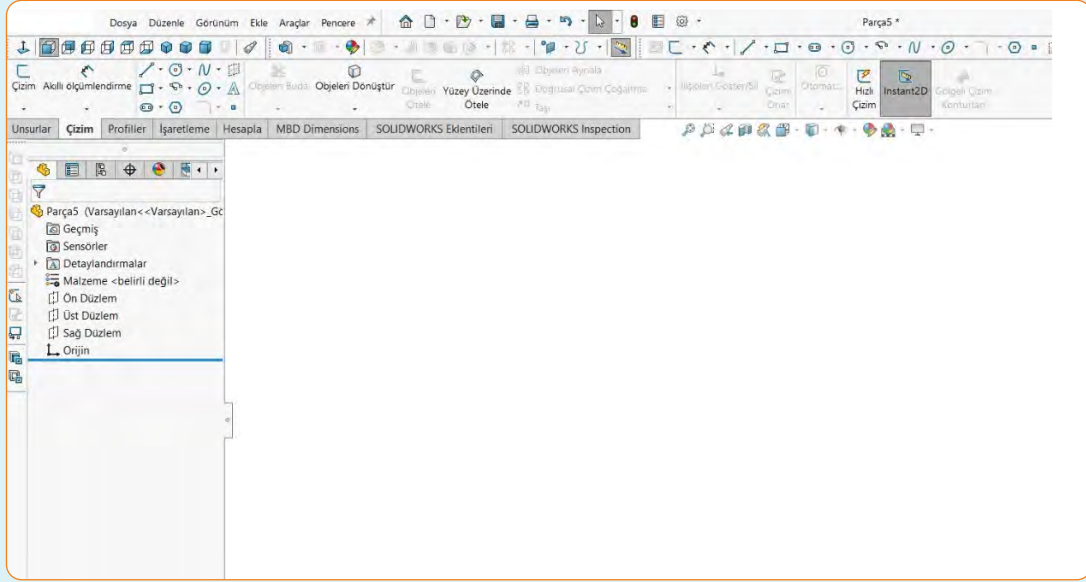
Görsel 3.6: Tamamlanmış çizim

3.2.2. Üç Eksenli İzometrik Boru Devresi Çizme

Üretilcek ya da montajı yapılacak devrelerin birden fazla düzlemde yapılabilen çizimlerinde üç eksenli izometrik çizimler kullanılır.

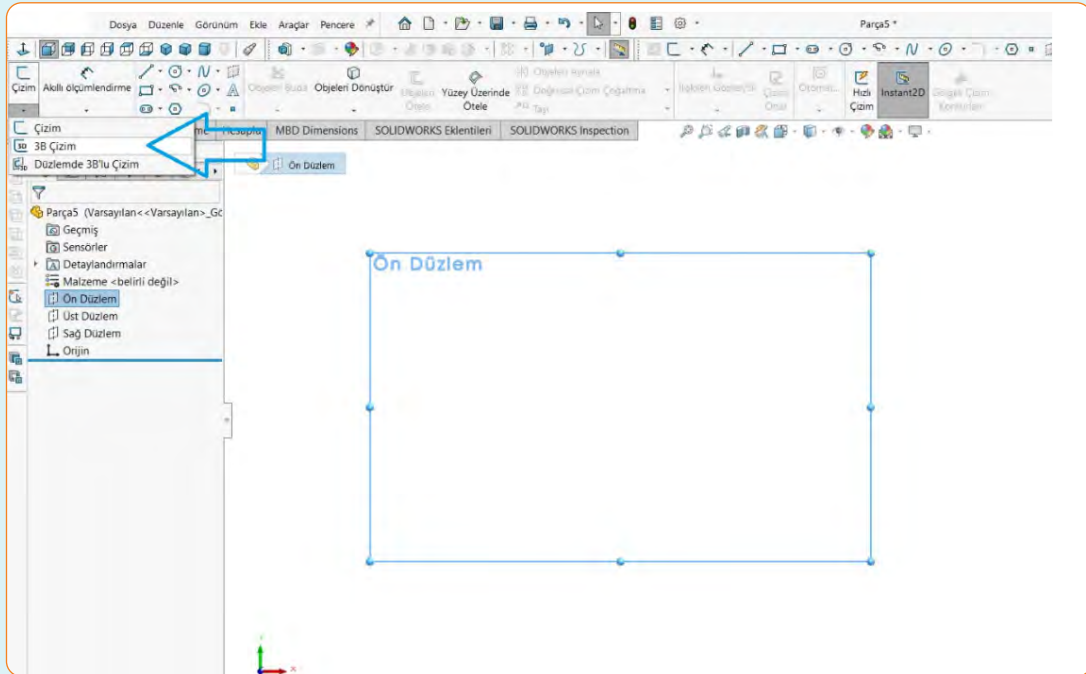
Üç eksenli izometrik boru devresi çizimi yapılırken aşağıdaki adımlar izlenir:

Ön Düzlem komutu kullanılarak yeni bir çizim sayfası açılır (Görsel 3.7).



Görsel 3.7: Çizim sayfası

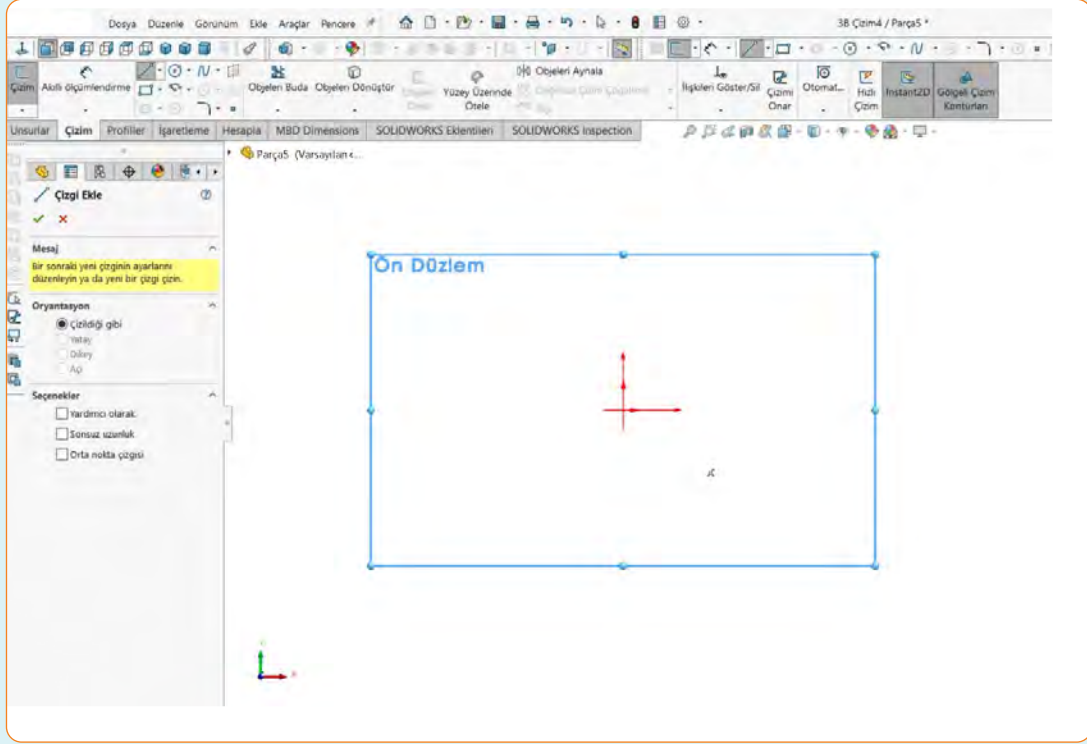
Görsel 3.8'de mavi okla gösterilen menüden **3B Çizim** komutu aktif hâle getirilir.



Görsel 3.8: 3B Çizim komutu

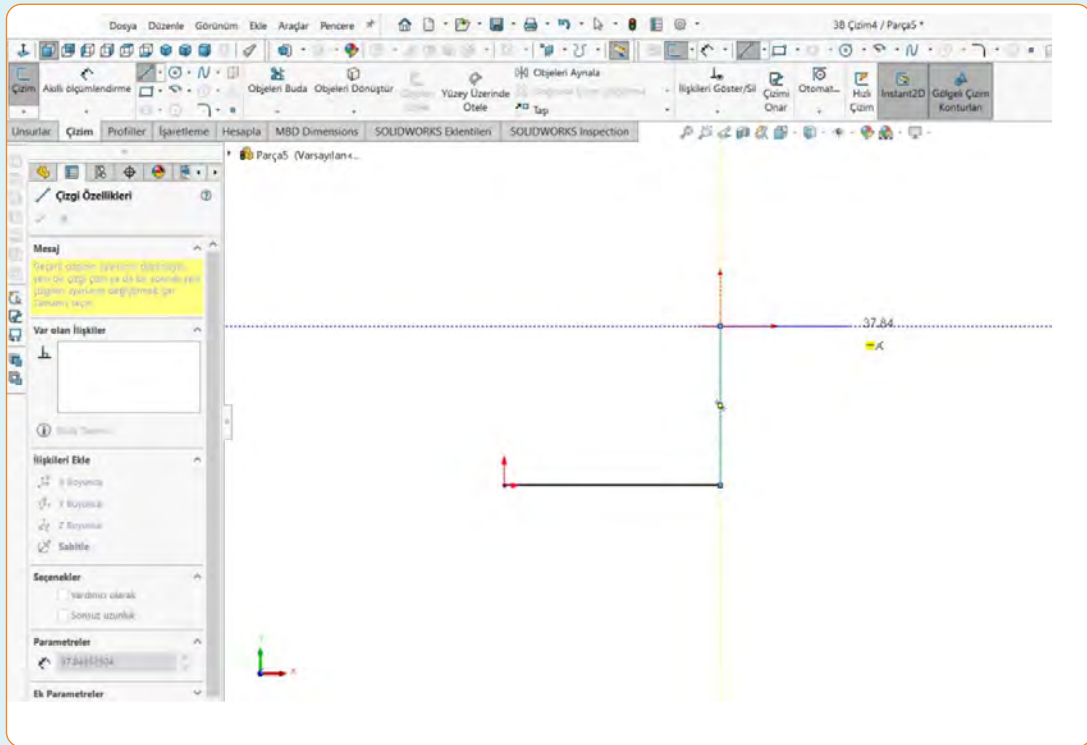
BORU İZOMETRİSİ ÇİZME

Üç boyutlu çizim açıldığında orta kısımda biri sabit, biri hareketli orijin noktaları görünür (Görsel 3.9).



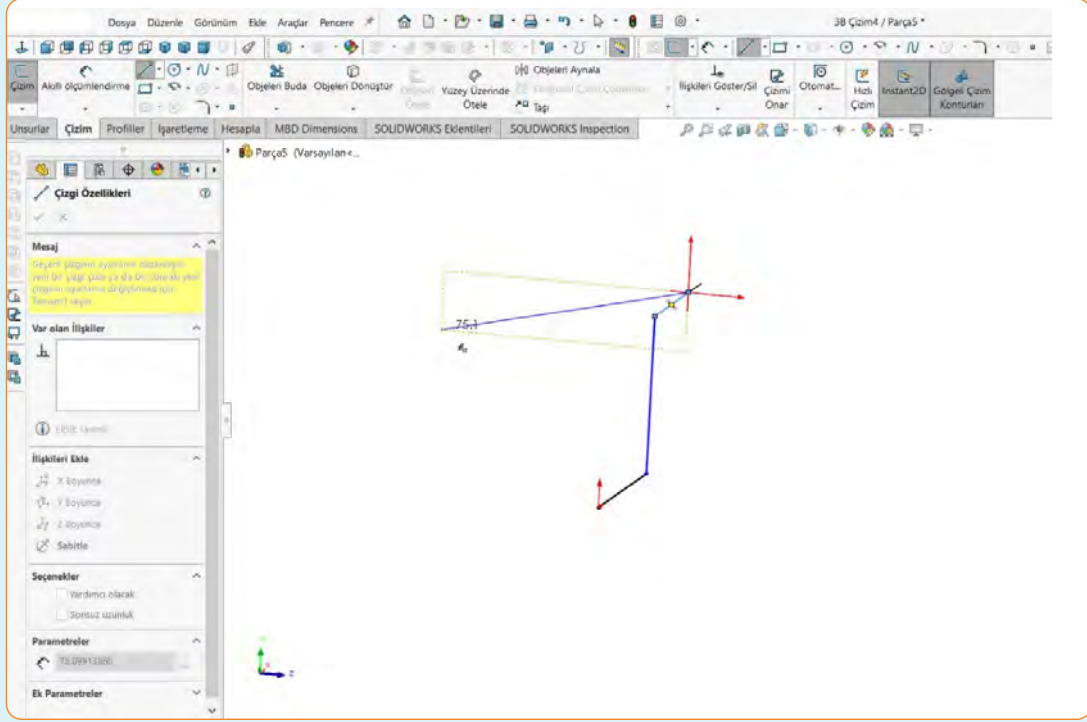
Görsel 3.9: Sabit orijin noktası

Hareketli orijin, çizime başlandığında çizgilerle beraber yer değiştirir (Görsel 3.10).



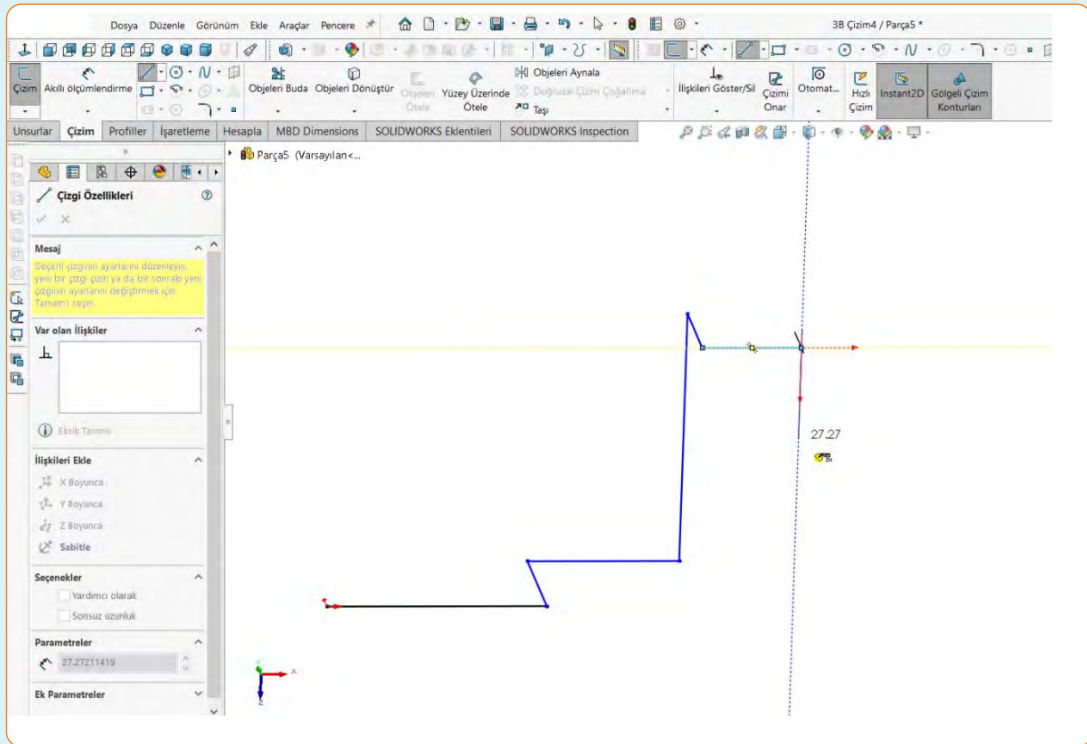
Görsel 3.10: Hareketli orijin noktası

Çizime devam edilecek eksen, farenin kaydırma tekerleği basılı tutularak değiştirilebilir (Görsel 3.11).



Görsel 3.11: Eksen değişimi

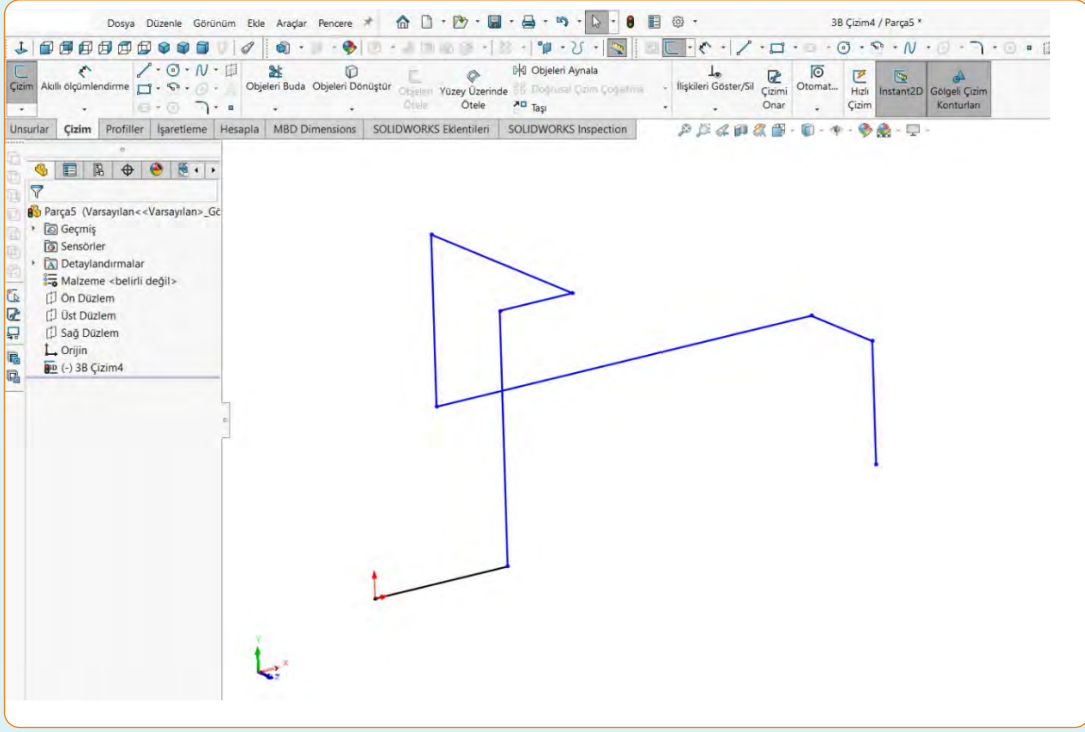
Oluşturulmak istenen devrenin ön çizimi, uygun eksenler kullanılarak yapılır (Görsel 3.12).



Görsel 3.12: Ön çizim

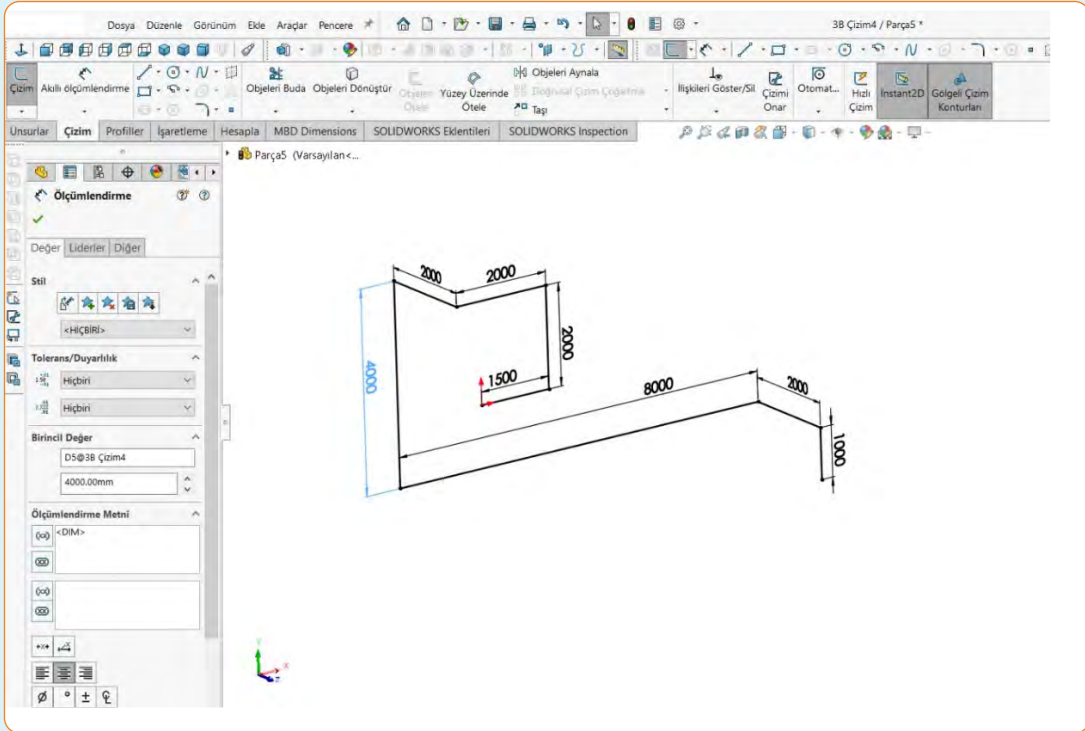
BORU İZOMETRİSİ ÇİZME

Ön çizim tamamlanır ve çizgilerin uygun yönlere ait olup olmadığı kontrol edilir (Görsel 3.13).



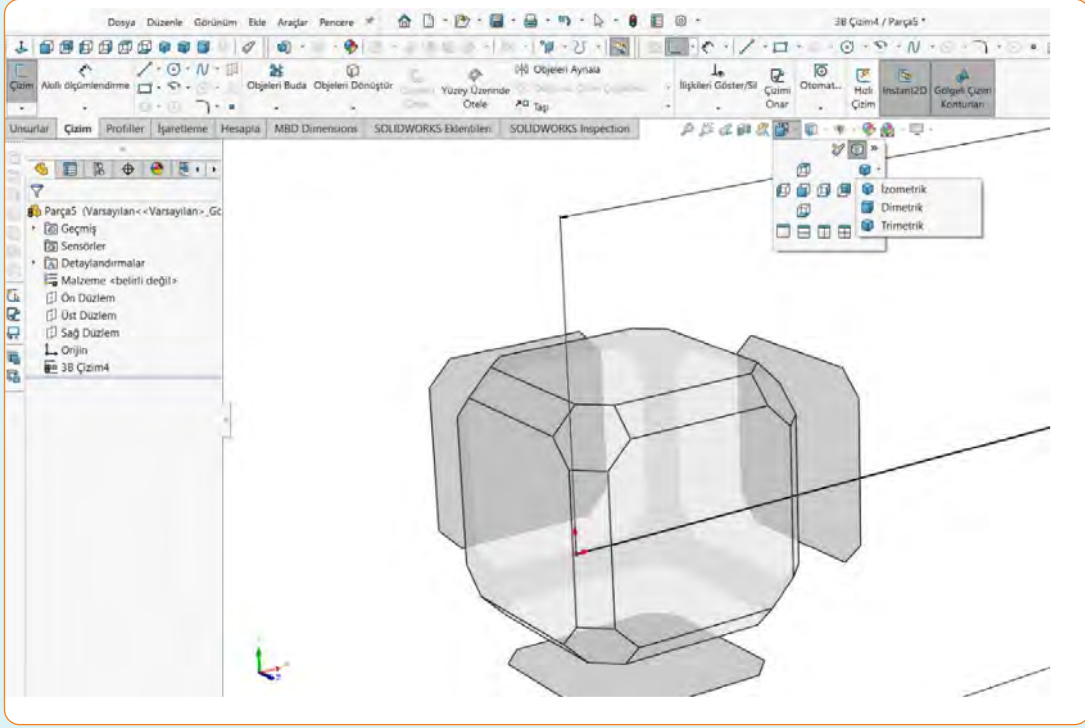
Görsel 3.13: Ön çizim kontrolü

İstenilen ölçüler, **Akıllı ölçümlendirme** komutu kullanılarak **Değer** bölümündeki ilgili alana girilir (Görsel 3.14).



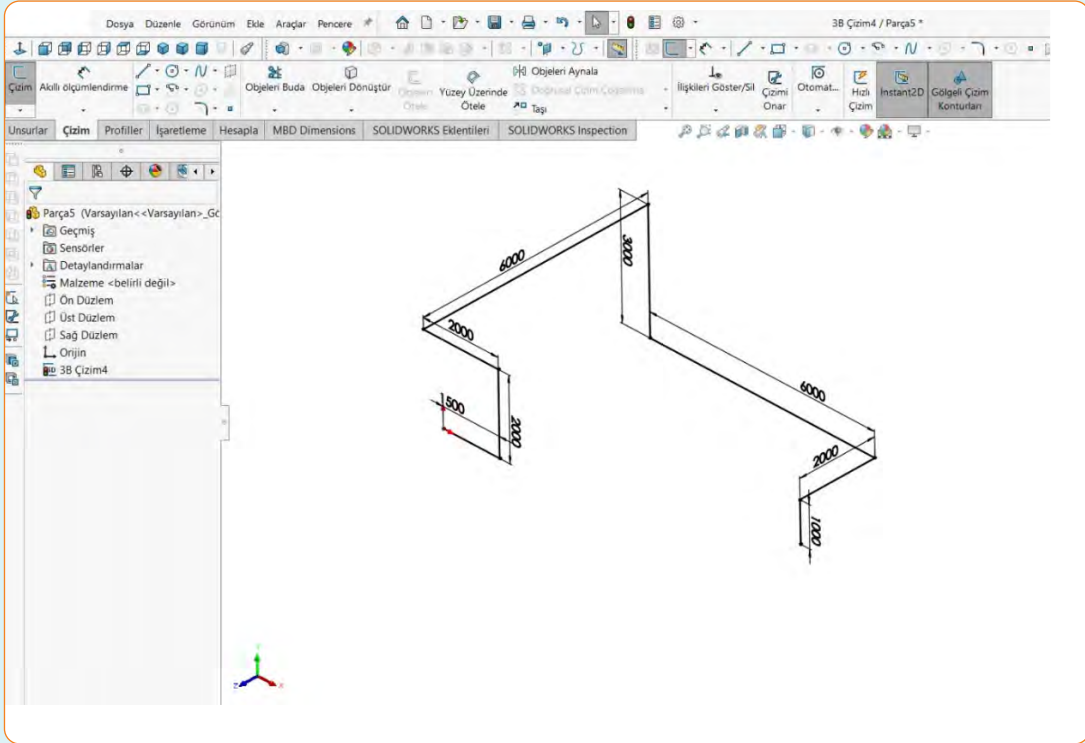
Görsel 3.14: Ölçümlendirme

İzometrik görüntü alabilmek için **Görünüm Oryantasyonu** komutundan uygun görünüm seçilir (Görsel 3.15).



Görsel 3.15: Görünüm seçimi

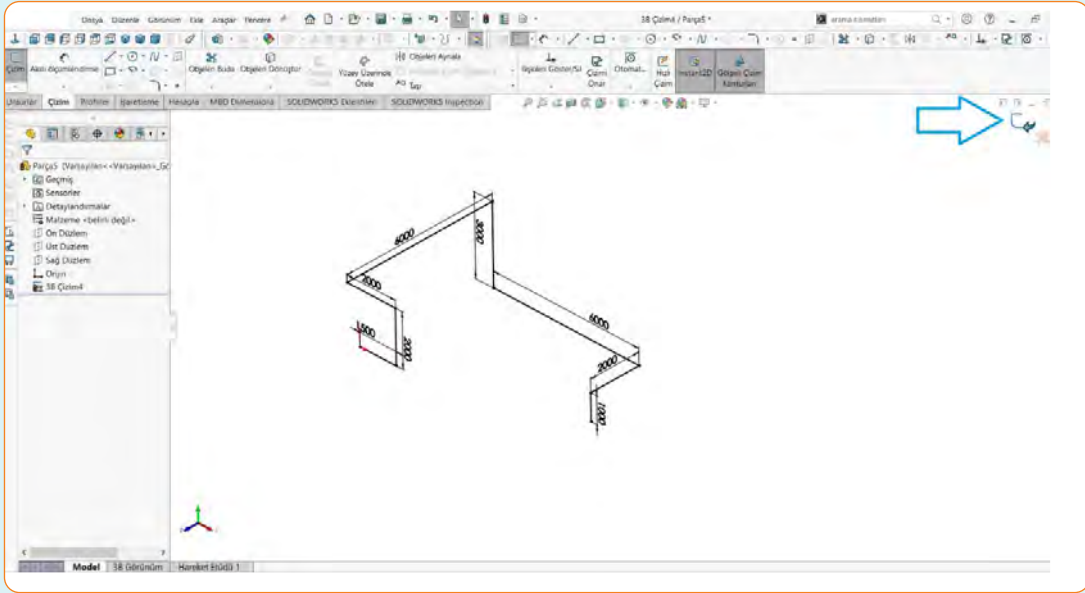
İzometrik pozisyona göre değiştirilmek istenen ölçüler varsa değiştirilir (Görsel 3.16).



Görsel 3.16: Ölçü kontrolü

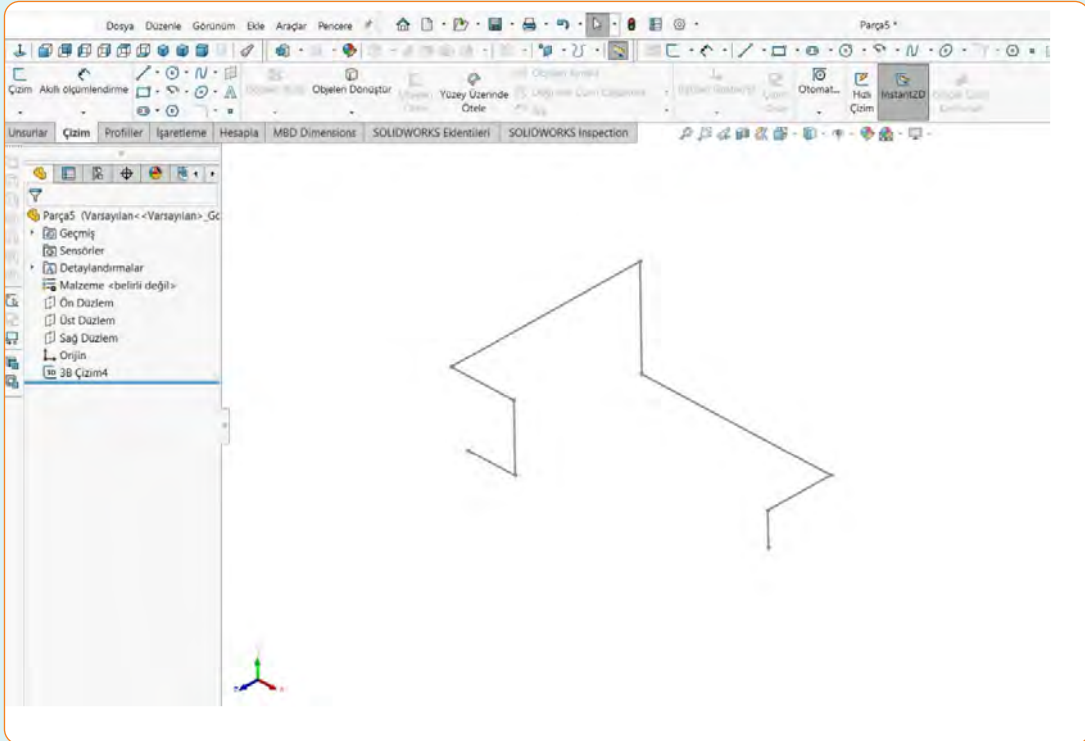
BORU İZOMETRİSİ ÇİZME

Çizim işlemi sonunda, Görsel 3.17'de mavi okla gösterilen yerden çıkış yapılır.

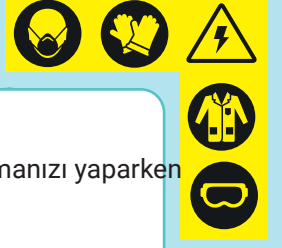


Görsel 3.17: Çıkış işlemi

Çizimden çıktıldığında ölçüleri gizlenmiş izometrik görüntü elde edilir (Görsel 3.18).



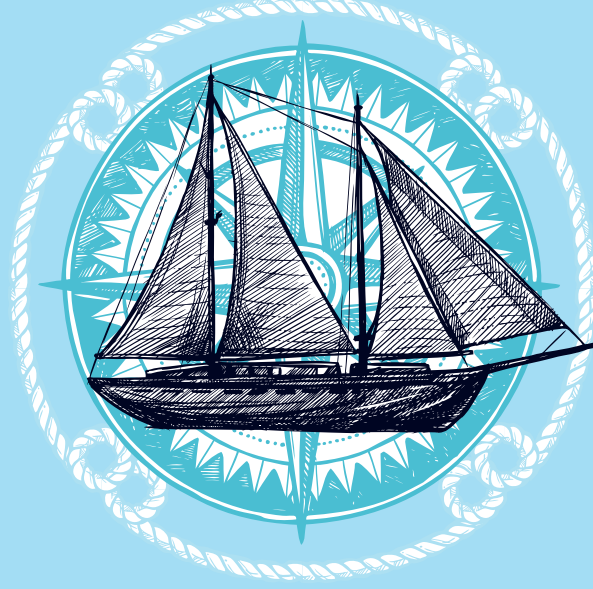
Görsel 3.18: İzometrik çizim

**Uygulamaya İlişkin Değerlendirmeler**

Uygulamanız, aşağıdaki tabloda yer alan ölçütlere göre değerlendirilecektir. Çalışmanızı yaparken bu ölçütleri dikkate alınız.

ÖĞRENCİNİN Adı/Soyadı	DEĞERLENDİRME TABLOSU						
	Ölçütler	BİLGİSAYAR ÇİZİMİ	POMPA YERLEŞİMİ	BAĞLANTILAR			Toplam
BORU				DİRSEK	T		
.....	Ölçütlere verilen puan	25	20	24	21	10	100
Numarası	Öğrencinin aldığı puan						
	Öğretmen Görüşü:						
Tarih/...../20.....				Onay (İmza)			

4. ÖĞRENME BİRİMİ



BORU DEVRE KATI MODELİNİ ÇİZME

KONULAR

- 4.1. Boruların Katı Modelini Çizme
 - 4.1.1. Tek Eksenli Boru Modeli Çizme
 - 4.1.2. Çok Eksenli Boru Modeli Çizme
- 4.2. Yardımcı Ekipmanların Katı Modelini Çizme
- 4.3. Devrenin Katı Modelini Çizme



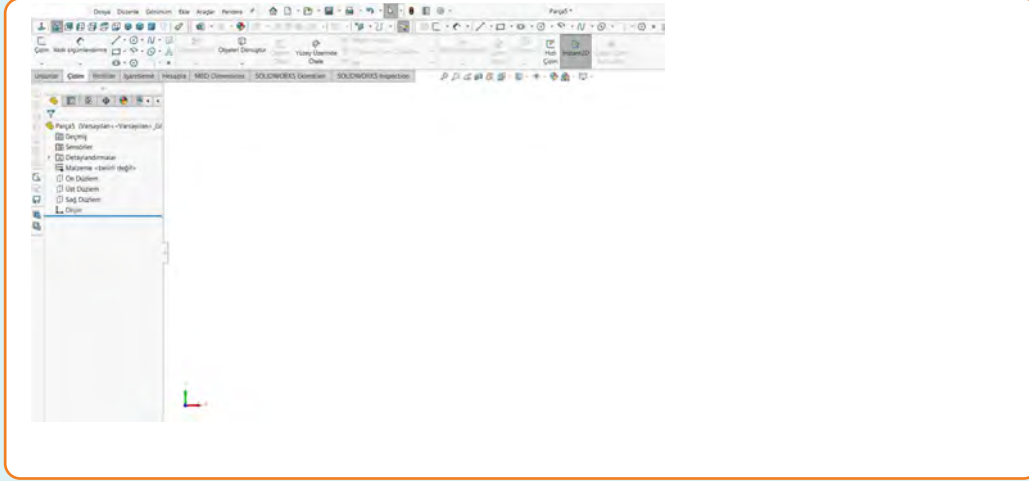
4.1. BORULARIN KATI MODELİNİ ÇİZME

Boru modellemesi, **tek eksenli** ve **çok eksenli modelleme** olmak üzere iki şekilde yapılır.

4.1.1. Tek Eksenli Boru Modeli Çizme

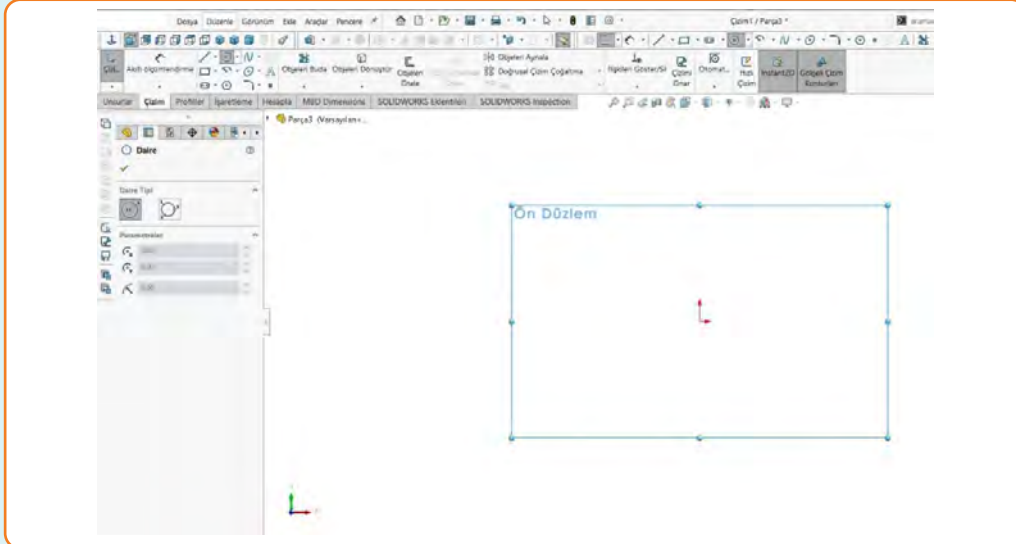
Tek eksenli boru modeli çizimi yapılırken aşağıdaki adımlar izlenir:

Çizim programında boş bir sayfa açılır (Görsel 4.1).



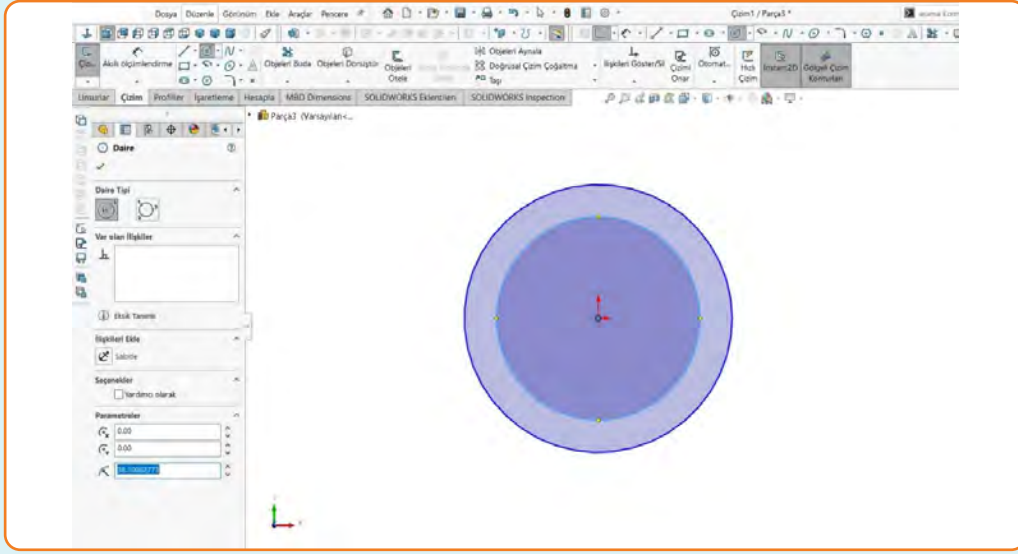
Görsel 4.1: Çizim sayfası

Bir düzlem seçilir ve **Çizim** menüsünden **Daire** komutu aktif hâle getirilir (Görsel 4.2).



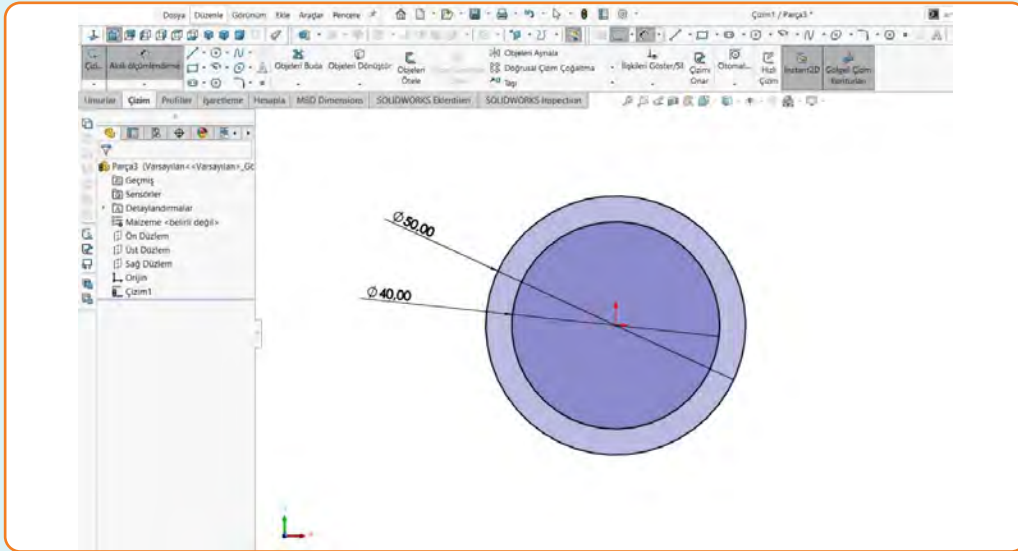
Görsel 4.2: Daire komutu

Boronun iç ve dış çapını temsil eden iki daire çizilir (Görsel 4.3).



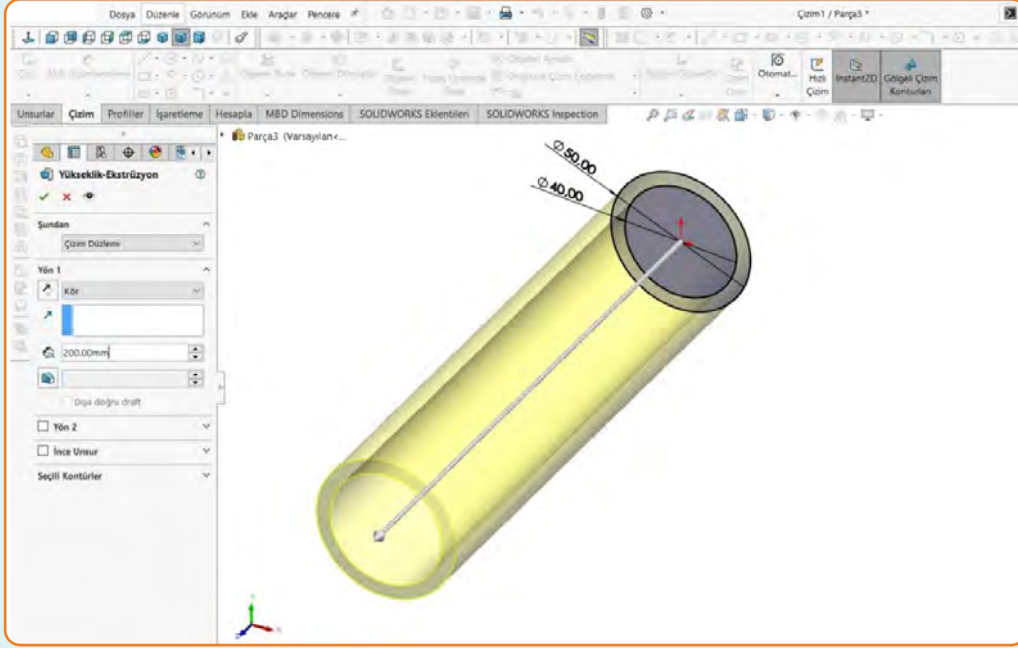
Görsel 4.3: Daire çizimi

İstenilen ölçüler, **Akıllı ölçümlendirme** komutu kullanılarak daireler üzerinde gösterilir (Görsel 4.4).



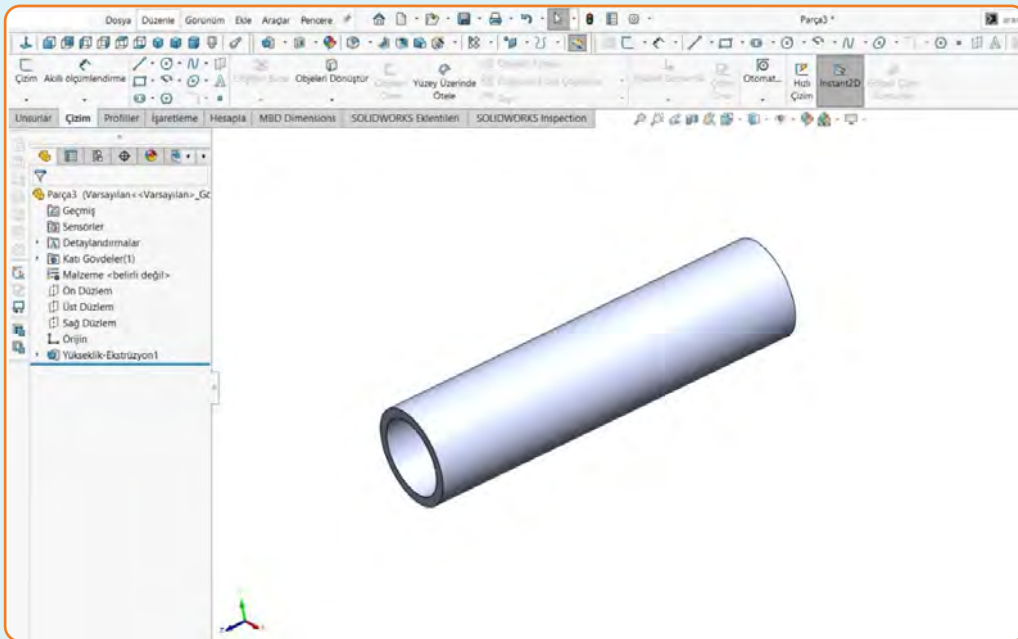
Görsel 4.4: Ölçümlendirme

Ekstrüzyon ile Katı Oluşturma komutu aktif hâle getirilir ve açılan **Yön 1** bölümündeki ilgili alana istenilen ölçü girilir (Görsel 4.5).



Görsel 4.5: Ekstrüzyon ile Katı Oluşturma komutu

İşlem onaylanır ve ölçüleri verilen borunun katı modeli elde edilmiş olur (Görsel 4.6).



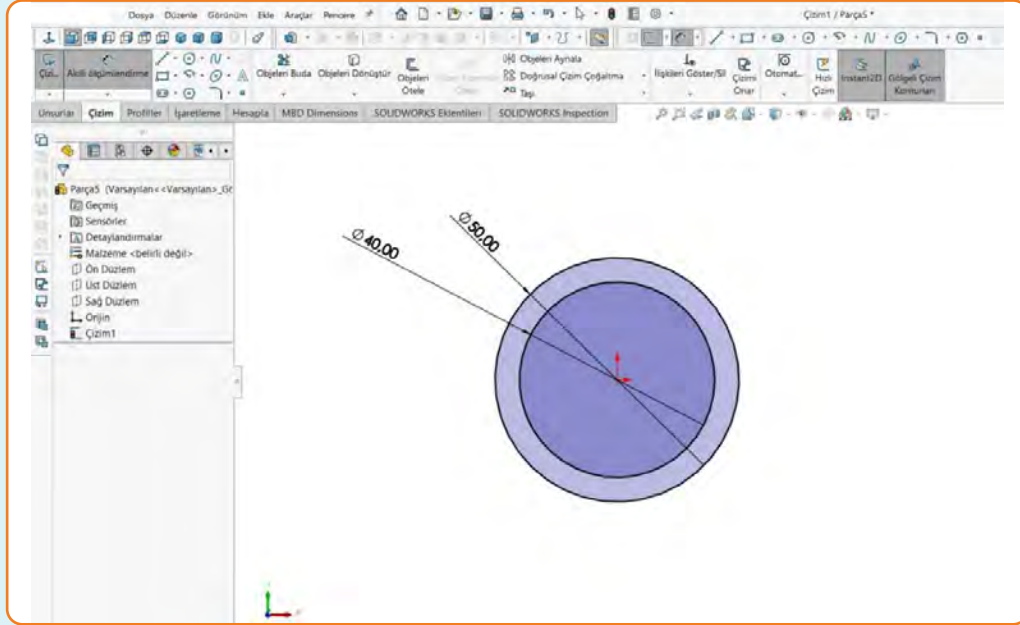
Görsel 4.6: Boru katı modeli

4.1.2. Çok Eksenli Boru Modeli Çizme

Çok eksenli boru modeli, bükülmüş boruları temsil etmektedir. Dirsek bağlantı elemanı da çok eksenli boru modeli olarak kabul edilebilir.

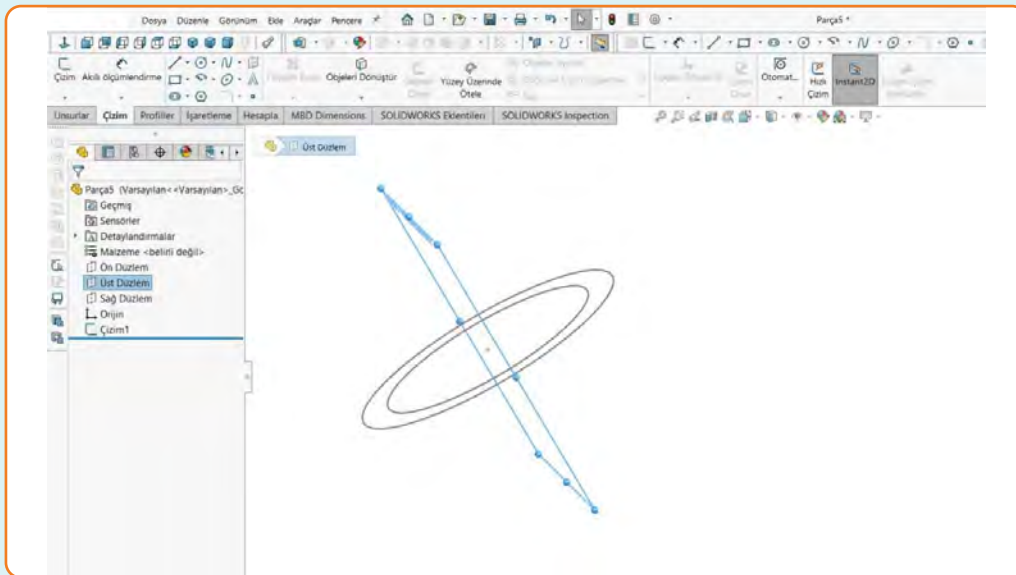
Çok eksenli boru modeli çizimi yapılırken aşağıdaki adımlar izlenir:

Dirsek çizmek için programda yeni bir sayfa açılır. İki daire çizilip ölçülendirilir (Görsel 4.7).



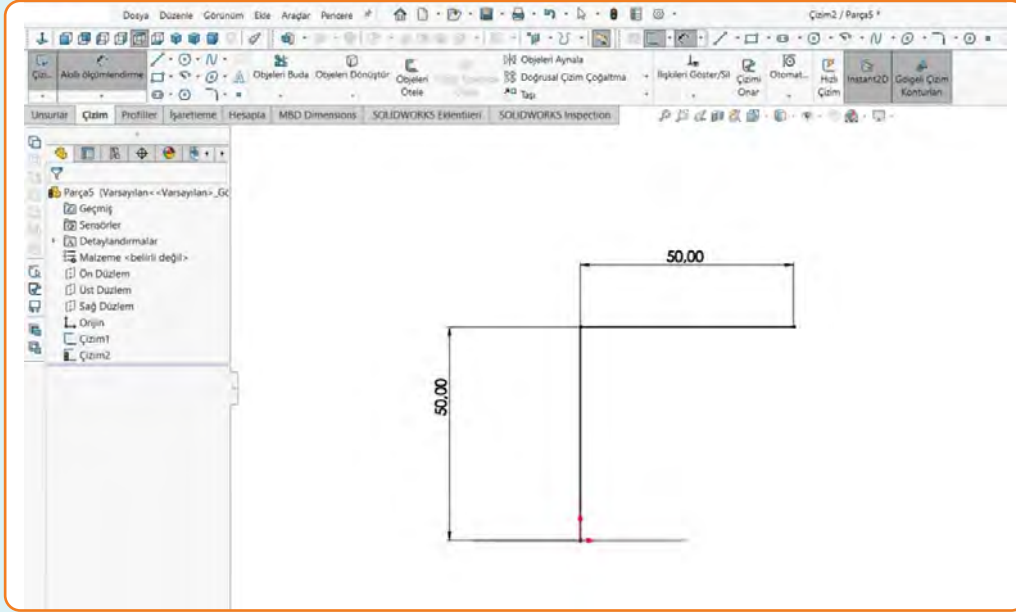
Görsel 4.7: Daire çizimi

Daire çiziminden çıkılır ve **Üst Düzlem** komutu kullanılarak çizimi dik kesen bir düzlem seçilir (Görsel 4.8).



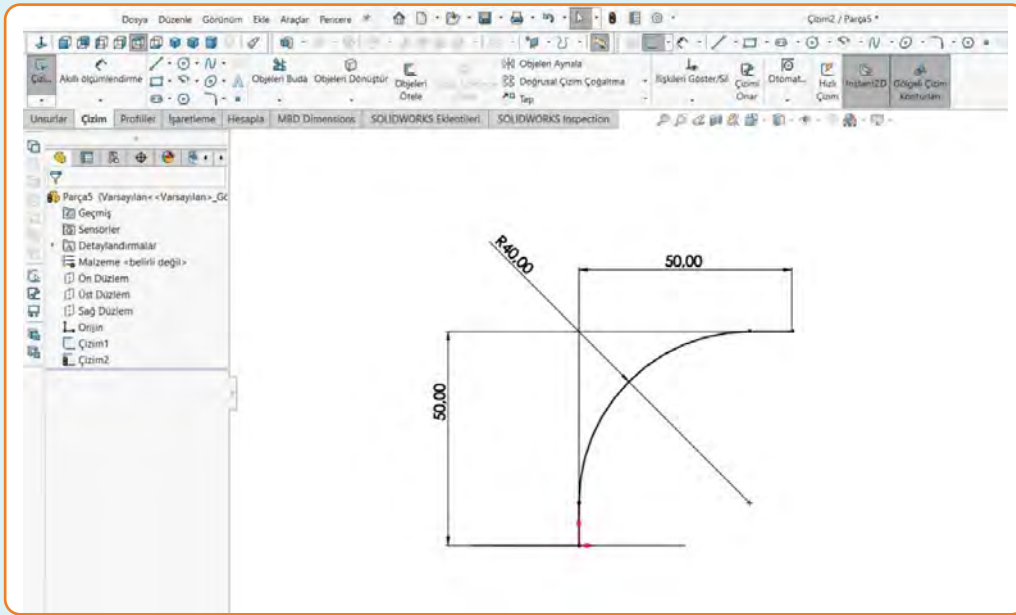
Görsel 4.8: Düzlem seçimi

Seçilen düzlemde, merkezden başlayan L şeklinde çizgiler çekilir (Görsel 4.9).



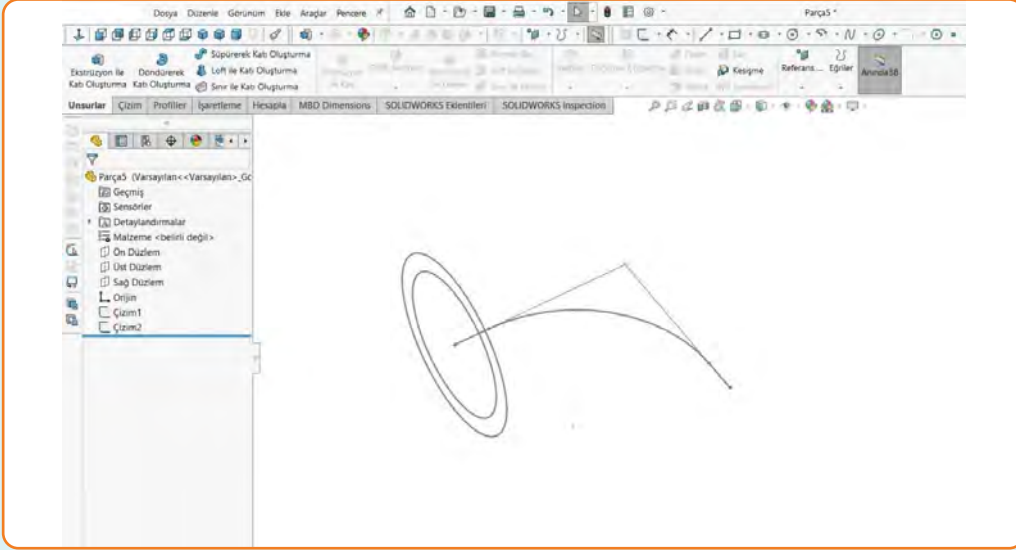
Görsel 4.9: Dirsek yolu

Çizgilerde dönüş yapılabilmesi için uygun çapta radius çizilir (Görsel 4.10).



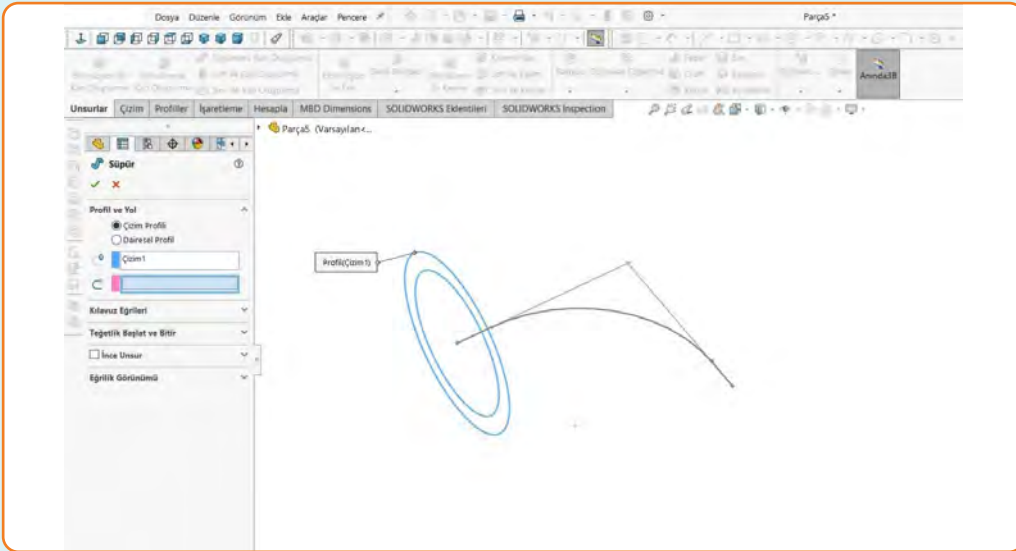
Görsel 4.10: Radius çizimi

Çizimden çıkılır ve **Unsurlar** menüsünden **Süpürerek Katı Oluşturma** komutu aktif hâle getirilir (Görsel 4.11).



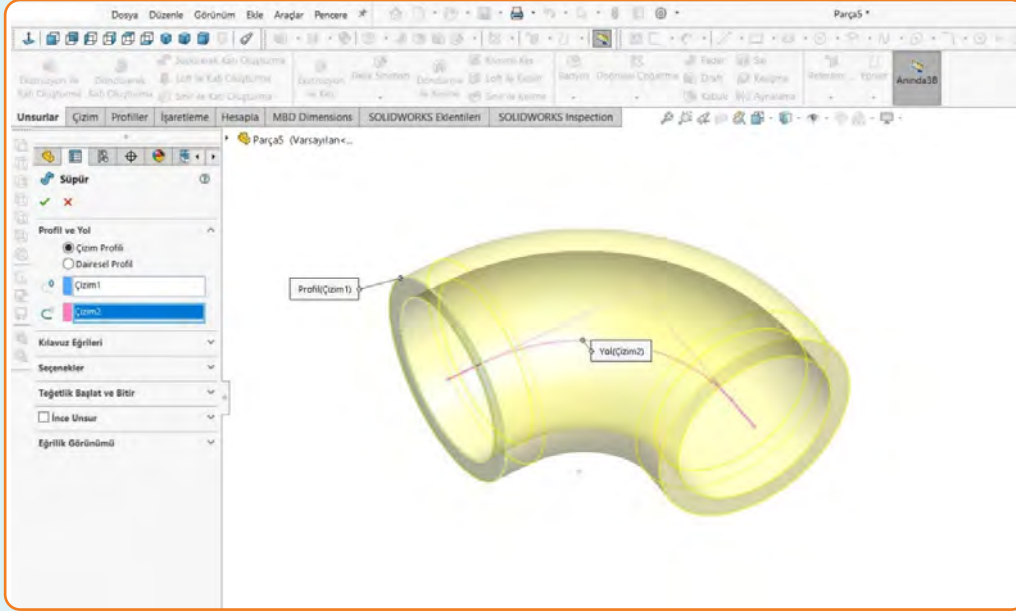
Görsel 4.11: İşlem sonu

Açılan menüde iki komut bulunur. Süpürme işlemini yapabilmek için üstteki komut aktifken daire çizimleri seçilir (Görsel 4.12).



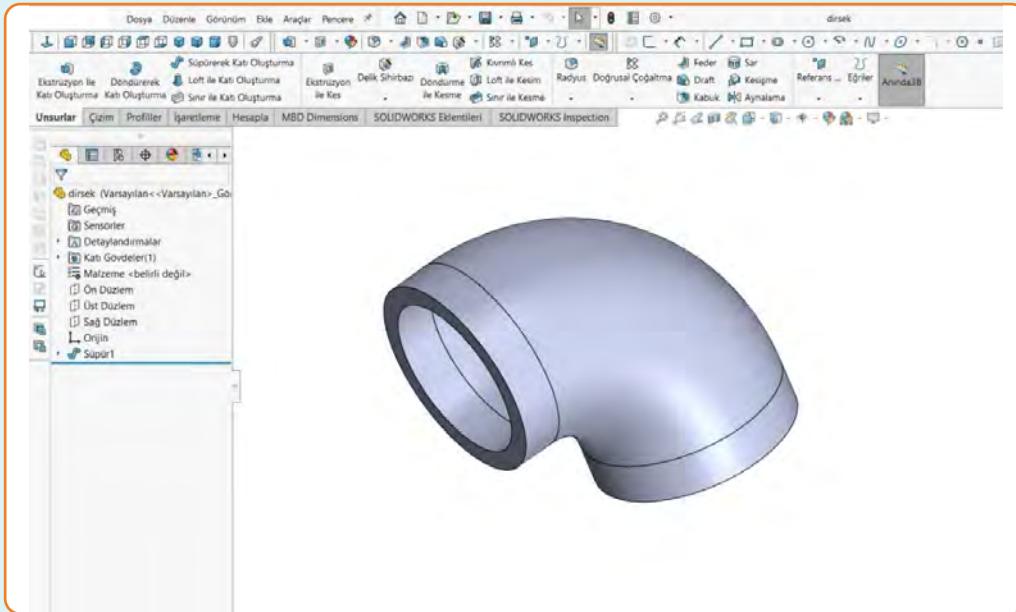
Görsel 4.12: Süpürme seçimleri

İkinci komut aktifken ilerleme yolu olan çizim seçilir. Seçim yapıldığında katı model ön izlemesi görünecektir. Ön izleme görünmüyorsa radius ölçüsü yanlıştır (Görsel 4.13).



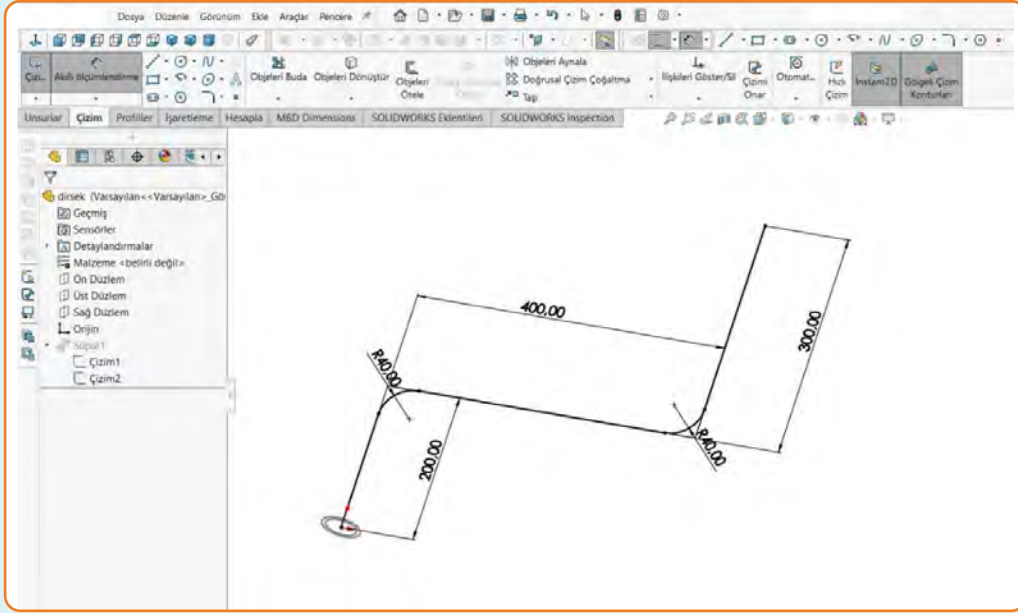
Görsel 4.13: Ön izleme

İşlem tamamlandığında dirsek katı modeli elde edilmiş olur (Görsel 4.14).



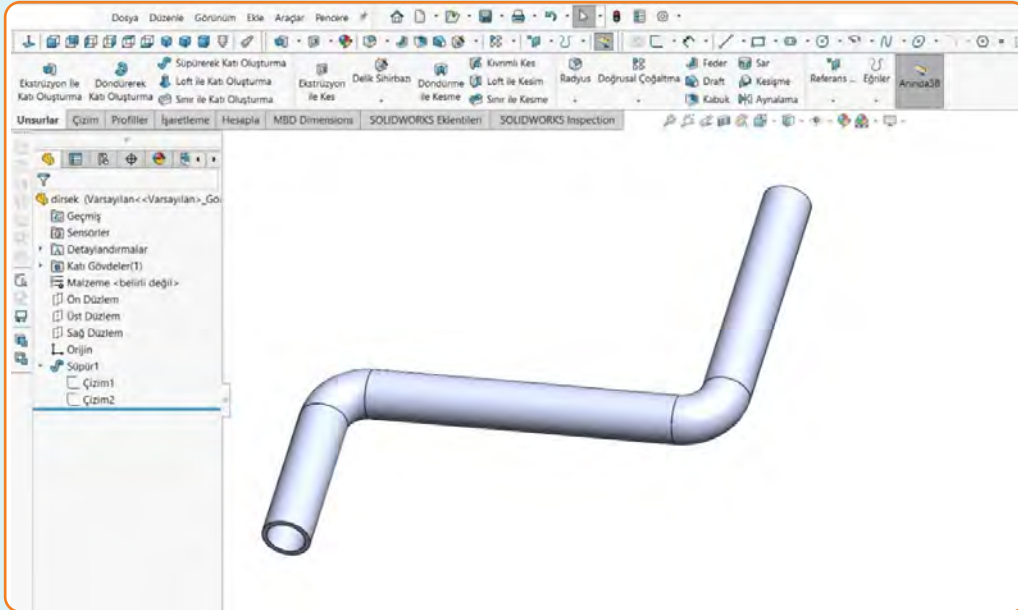
Görsel 4.14: Dirsek katı modeli

Aynı işlemler tekrarlanarak çizim yolu değiştirildiğinde farklı boru modelleri elde edilebilir (Görsel 4.15).

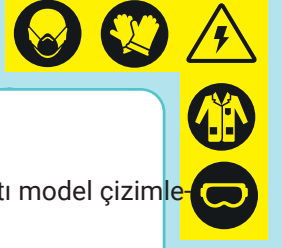


Görsel 4.15: Çok eksenli boru çizimi

İşlem tamamlandığında ölçülere uygun çok eksenli boru katı modeli elde edilmiş olur (Görsel 4.16).

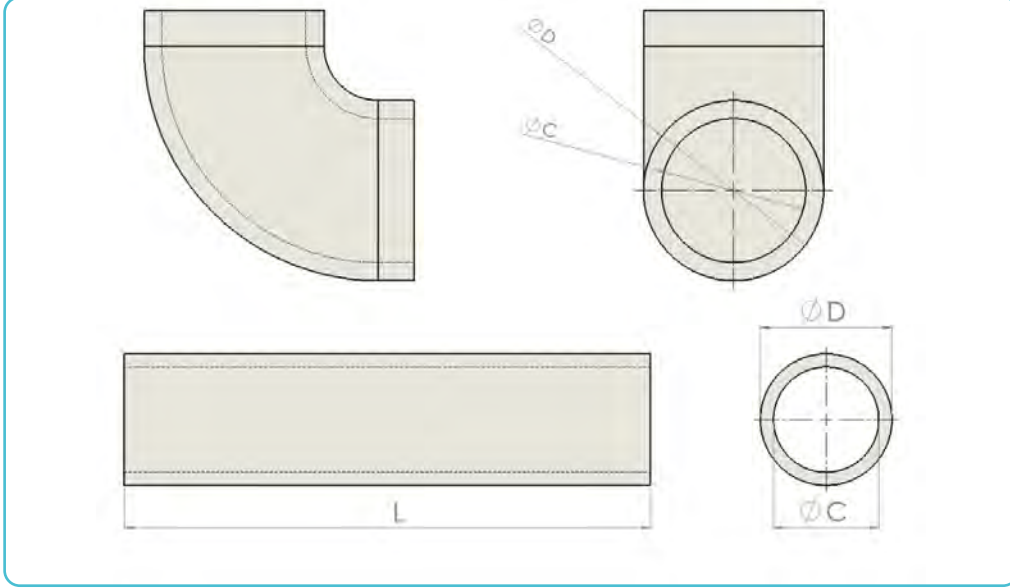


Görsel 4.16: Çok eksenli boru katı modeli



BORULARIN KATI MODELİNİ ÇİZME

Şekil 4.1'de ölçüleri verilen boruların ve borulara uygun ölçülerdeki dirseklerin katı model çizimlerini yapınız.



C	D	L
40	50	250
60	76	400
86	100	600
100	120	800

Şekil 4.1: Boru ölçüleri

Uygulamaya İlişkin Değerlendirmeler

Uygulamanız, aşağıdaki tabloda yer alan ölçütlere göre değerlendirilecektir. Çalışmanızı yaparken bu ölçütleri dikkate alınız.

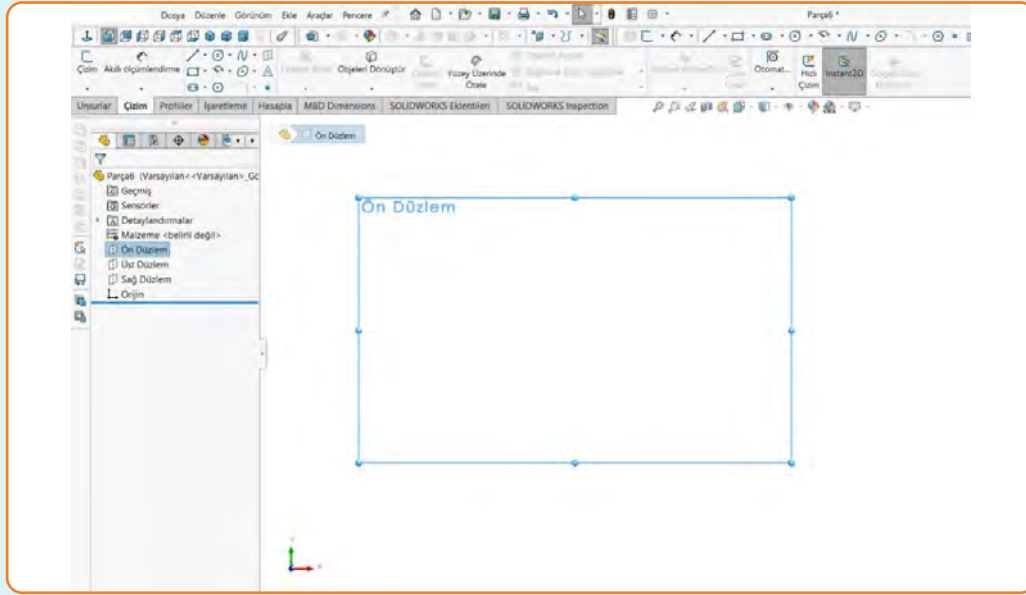
ÖĞRENCİNİN	DEĞERLENDİRME TABLOSU						Tarih	
Adı/Soyadı	Ölçütler	Katı Model Oluşturma	Ölçülendirme				Toplam/...../20.....
	Ölçütlere verilen puan		Dirsek	C	D	L		
Numarası	Öğrencinin aldığı puan						Onay (İmza)	
	Öğretmen Görüşü:							

4.2. YARDIMCI EKİPMANLARIN KATI MODELİNİ ÇİZME

Gemi tesisat devreleri farklı çapta borulardan ve bağlantı elemanlarından oluşmaktadır. Borulardan sonra en çok kullanılan bağlantı elemanları flanşlardır.

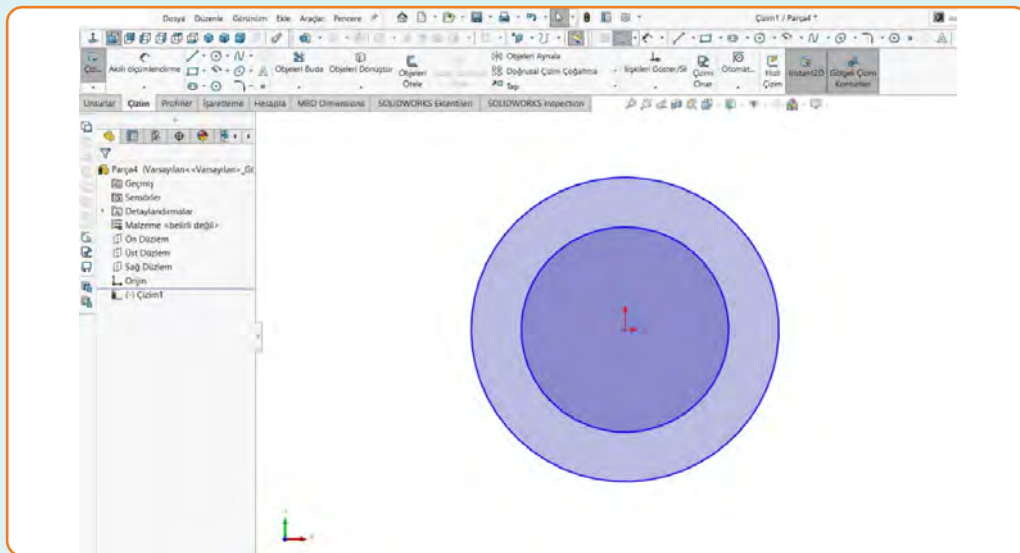
Yardımcı ekipmanların katı model çizimi yapılırken aşağıdaki adımlar izlenir:

Flanş çizebilmek için programda boş bir sayfa açılır ve **Ön Düzlem** komutu kullanılarak bir düzlem seçilir (Görsel 4.17).



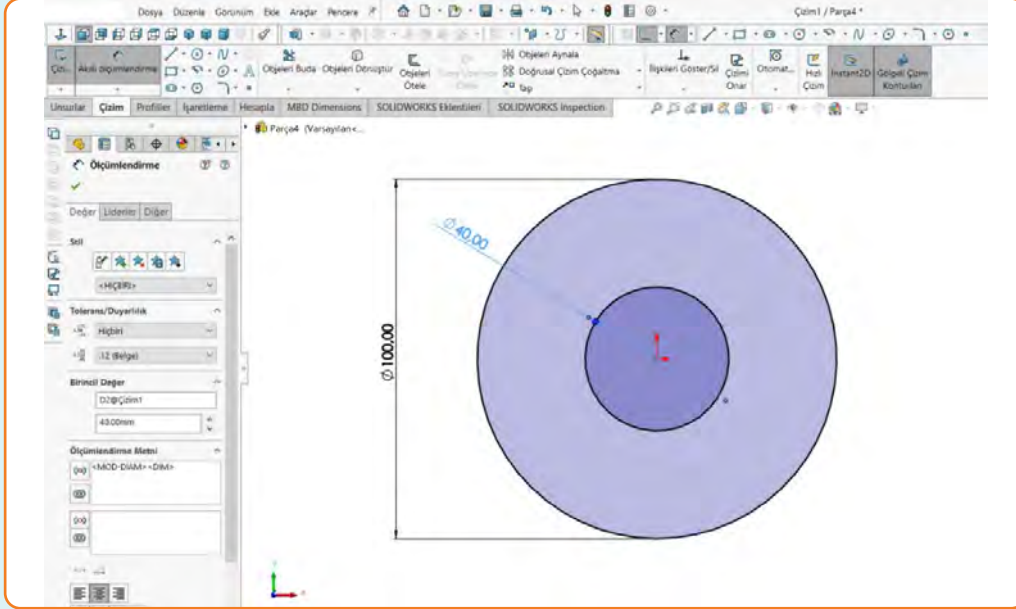
Görsel 4.17: Çizim sayfası

İç ve dış çapı temsil eden iki dairenin ön çizimi yapılır (Görsel 4.18).



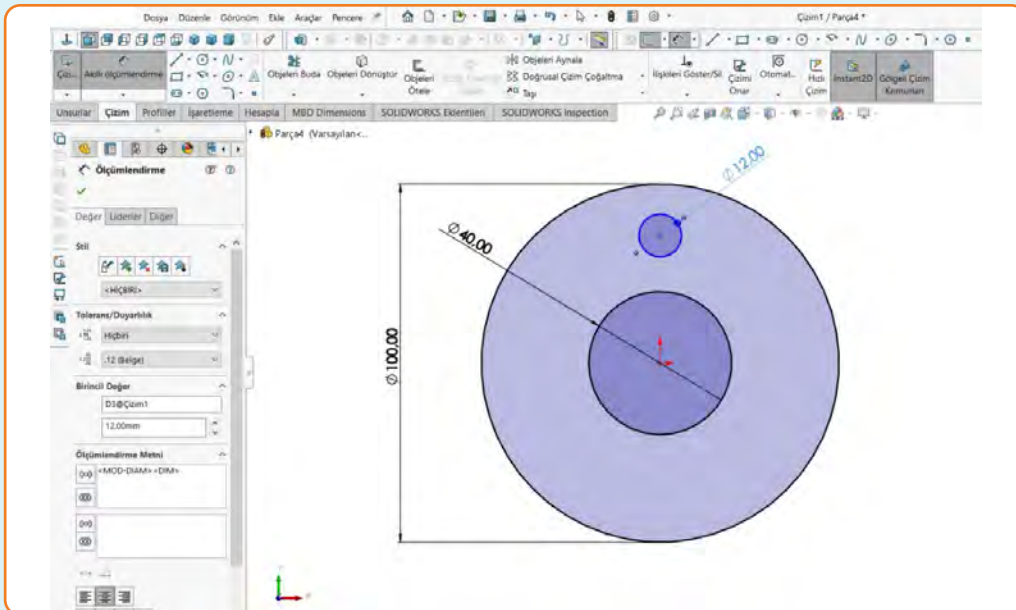
Görsel 4.18: Ön çizim

Akıllı ölçümlendirme komutu kullanılarak açılan **Değer** sekmesindeki **Birincil Değer** alanlarına flanşların çap ölçüleri girilir (Görsel 4.19).



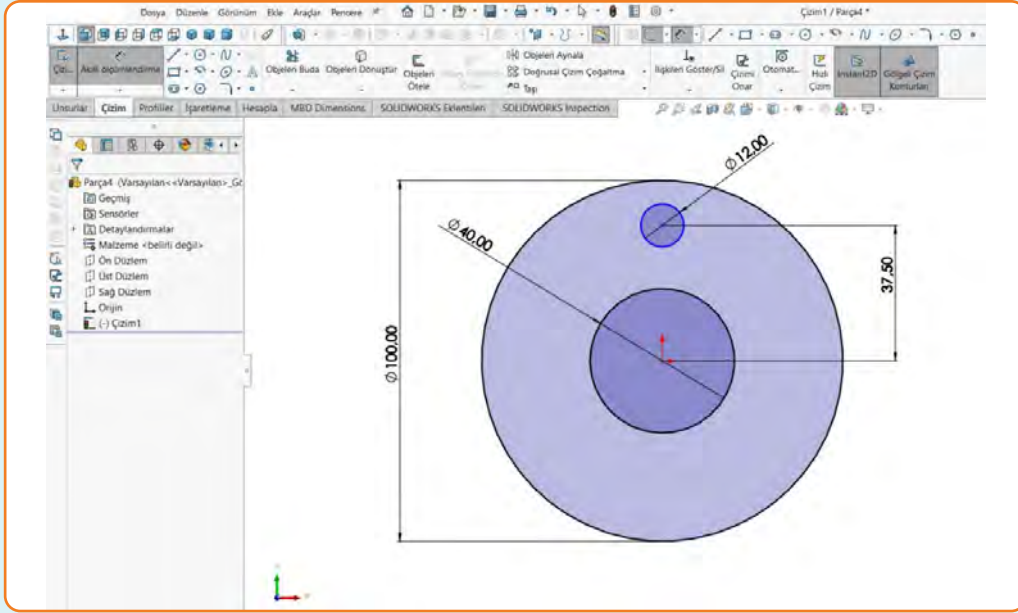
Görsel 4.19: Flanş çapları

Flanş üzerine bir vida deliği çizilerek **Değer** sekmesindeki **Birincil Değer** alanlarına çap ölçüsü girilir (Görsel 4.20).



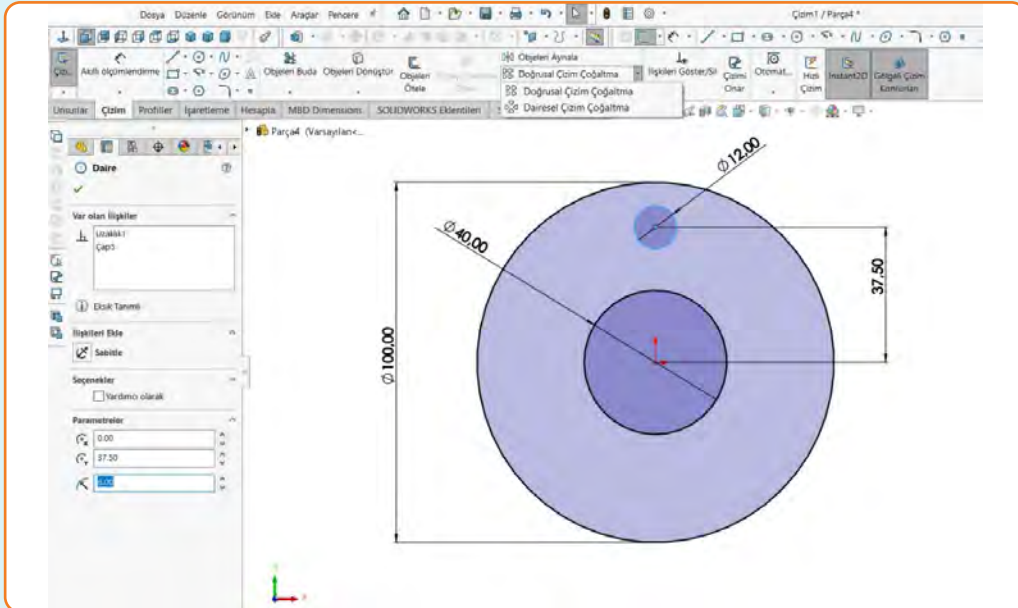
Görsel 4.20: Vida deliği

Vida deliğinin merkeze olan uzaklığı ölçülendirilir (Görsel 4.21).



Görsel 4.21: Delik konumu

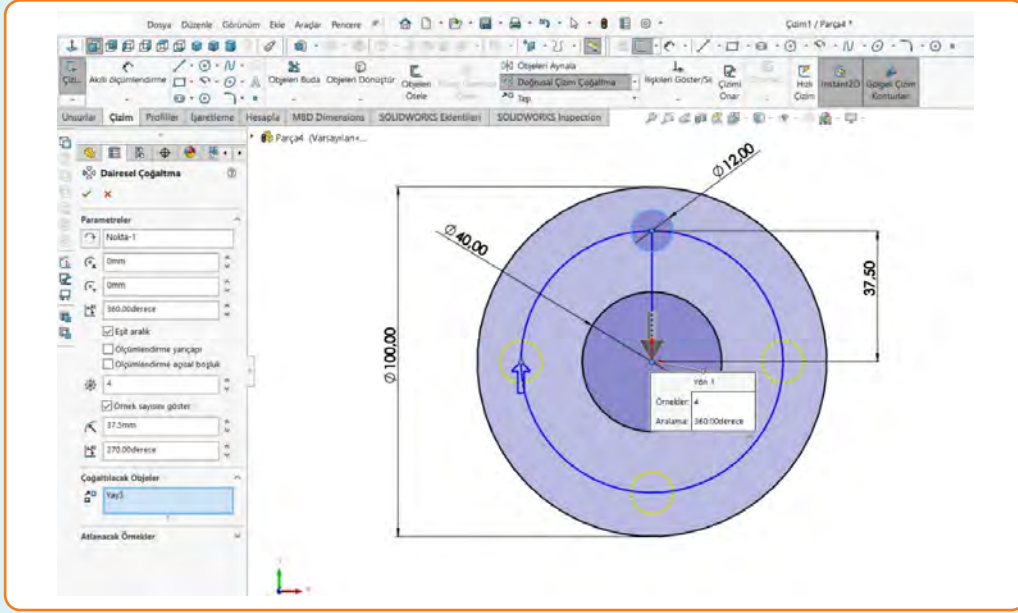
Doğrusal Çizim Çoğaltma menüsündeki **Dairesel Çizim Çoğaltma** komutu aktif hâle getirilir (Görsel 4.22).



Görsel 4.22: Dairesel Çizim Çoğaltma komutu

BORU DEVRE KATI MODELİNİ ÇİZME

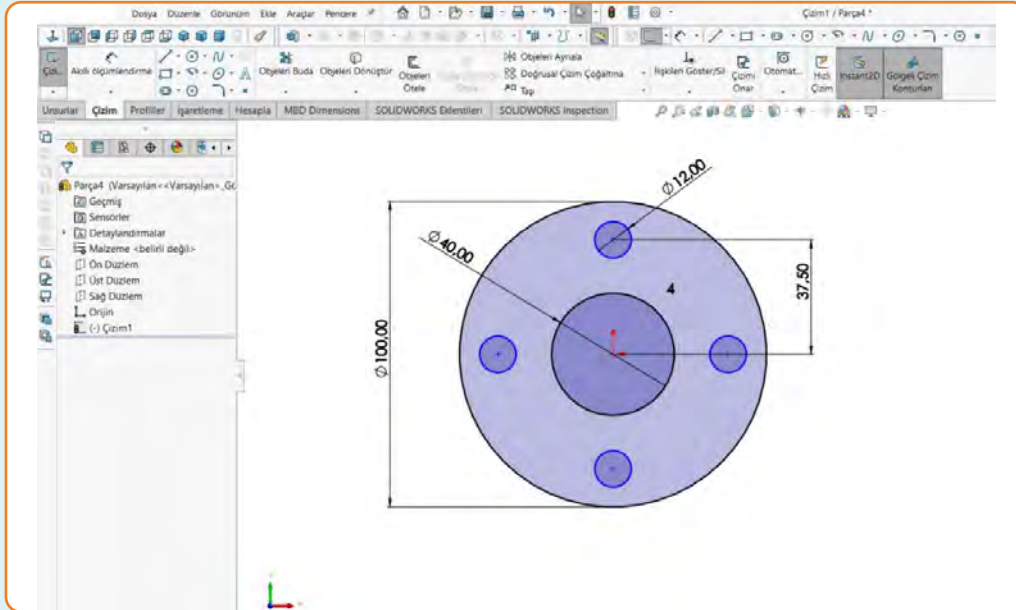
Parametreler bölümündeki ilgili alanlara delik sayısı ve açı ölçüleri girilir (Görsel 4.23).



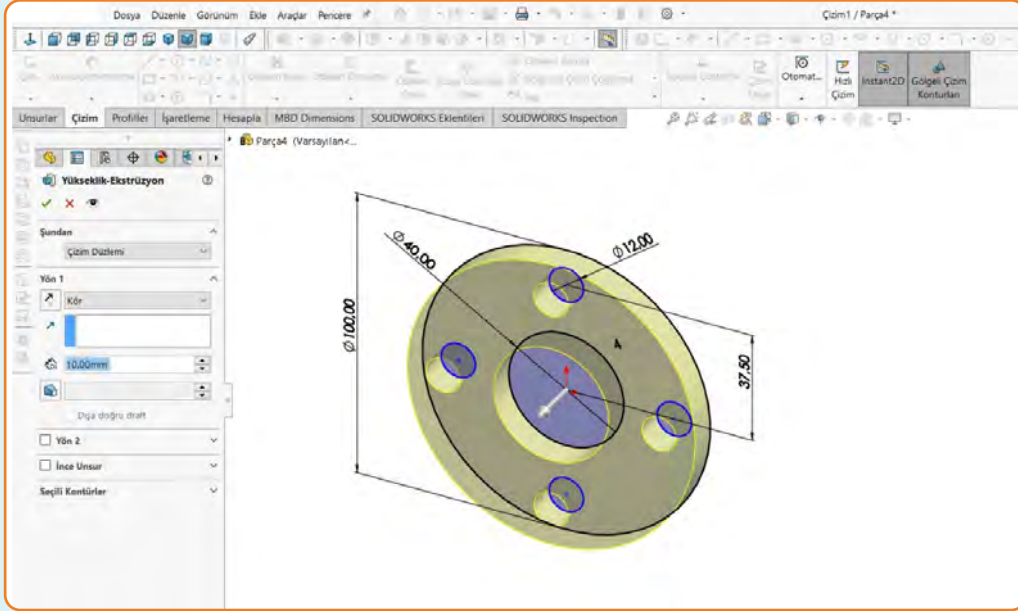
Görsel 4.23: Dairesel Çoğaltma ayarları

Çoğaltma işlemi onaylandığında flanş üzerinde delik çizimleri görünür (Görsel 4.24).

Görsel 4.24: Vida delikleri

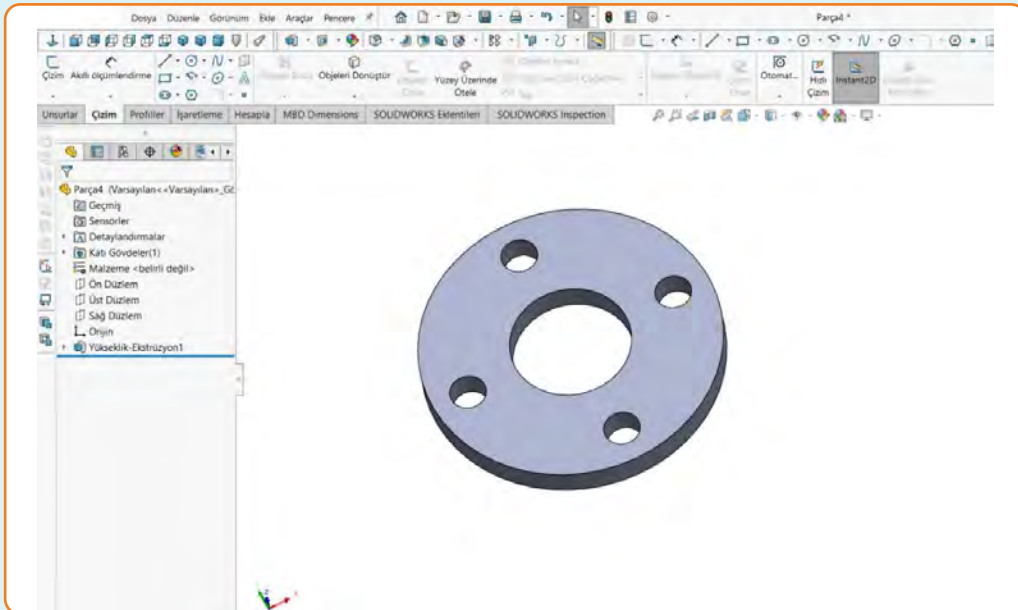


Ekstrüzyon ile Katı Oluşturma komutu aktif hâle getirilir ve açılan **Yön 1** bölümündeki ilgili alana **flanş kalınlığı** girilir (Görsel 4.25).



Görsel 4.25: Ekstrüzyon ile Katı Oluşturma komutu

İşlem onaylandığında **flanş katı model görüntüsüne** ulaşılır ve **çizim kaydedilir** (Görsel 4.26).

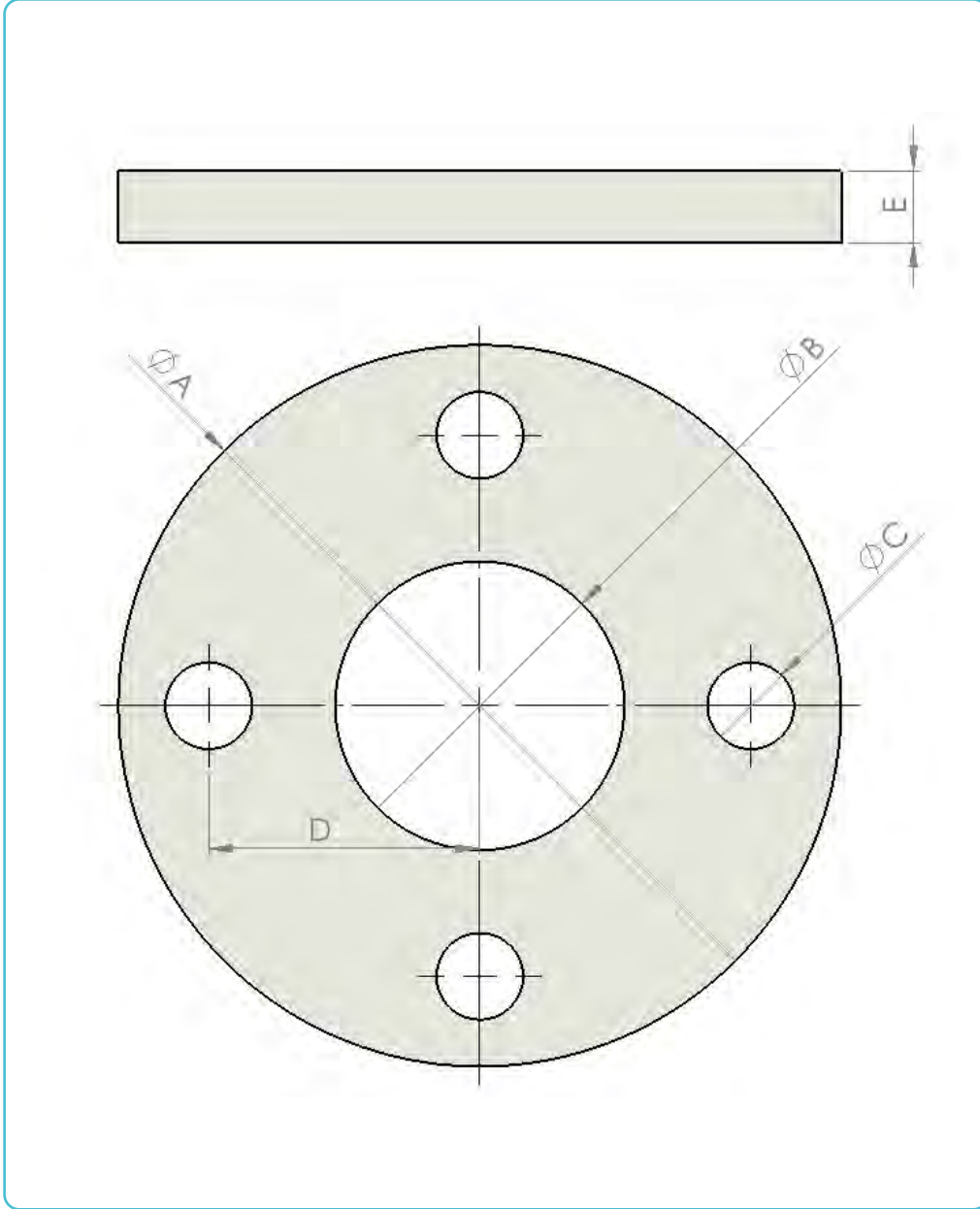


Görsel 4.26: Flanş katı modeli



YARDIMCI EKİPMANLARIN KATI MODELİNİ ÇİZME

Şekil 4.2'de ölçüleri verilen flanşların katı model çizimlerini yapınız.



DIŞ ÇAP (A)	İÇ ÇAP (B)	DELİK ÇAPI (C)	DELİK KONUMU (D)	FLANŞ KALINLIĞI (E)
100	40	10	37	5
160	60	12	60	10
200	80	16	75	15
240	100	20	90	20

Şekil 4.2: Flanş ölçüleri

UYGULAMA YAPRAĞI



Uygulamaya İlişkin Değerlendirmeler

Uygulamanız, aşağıdaki tabloda yer alan ölçütlere göre değerlendirilecektir. Çalışmanızı yaparken bu ölçütleri dikkate alınız.

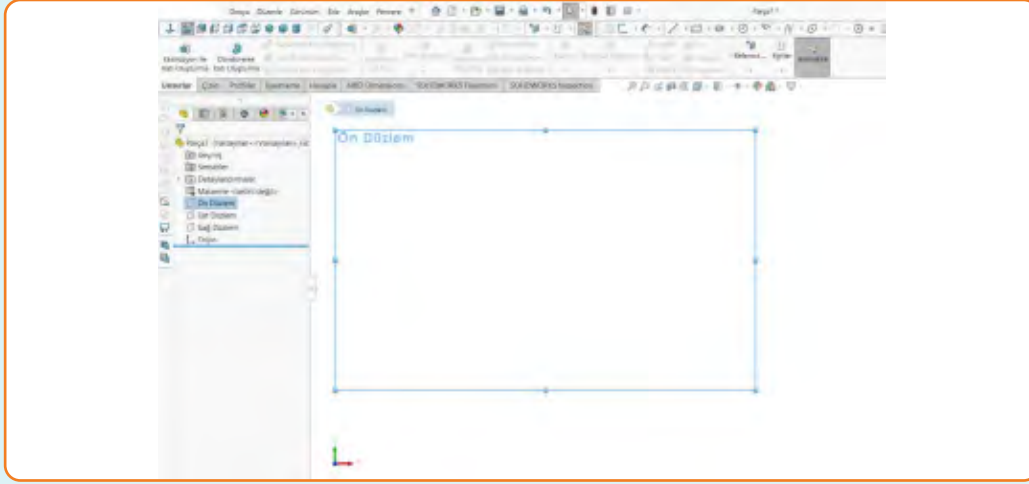
ÖĞRENCİNİN Adı/Soyadı	DEĞERLENDİRME TABLOSU							Toplam	Tarih/...../20.....
	Ölçütler	Katı Model Oluşturma	Ölçülendirme						
			A	B	C	D	E		
.....	Ölçütlere verilen puan	20	16	16	16	16	16	100	
Numarası	Öğrencinin aldığı puan								Onay (İmza)
	Öğretmen Görüşü:								

4.3. DEVRENİN KATI MODELİNİ ÇİZME

Gemi tesisat devreleri ile ilgili çizimler elle yapılabildiği gibi bilgisayar ortamında çizim programları vasıtasıyla da yapılabilmektedir.

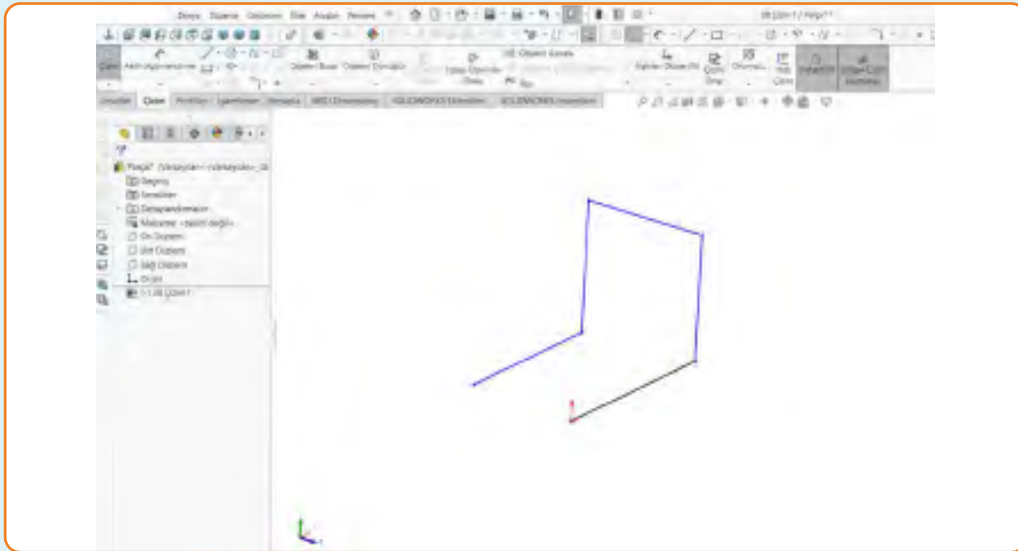
Devre kati model çizimi yapılırken aşağıdaki adımlar izlenir:

Boru devresi çizimi yapabilmek için programda boş bir sayfa açılır ve **Ön Düzlem** komutu kullanılarak bir düzlem seçilir (Görsel 4.27).



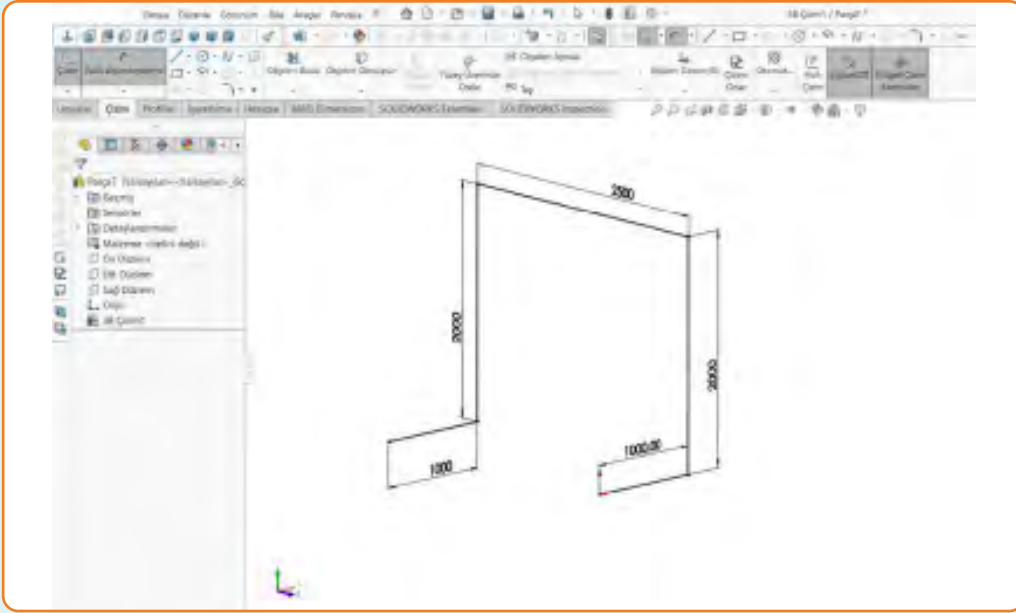
Görsel 4.27: Çizim sayfası

Üç eksenli izometrik çizimle boru devresinin ön çizimi yapılır (Görsel 4.28).



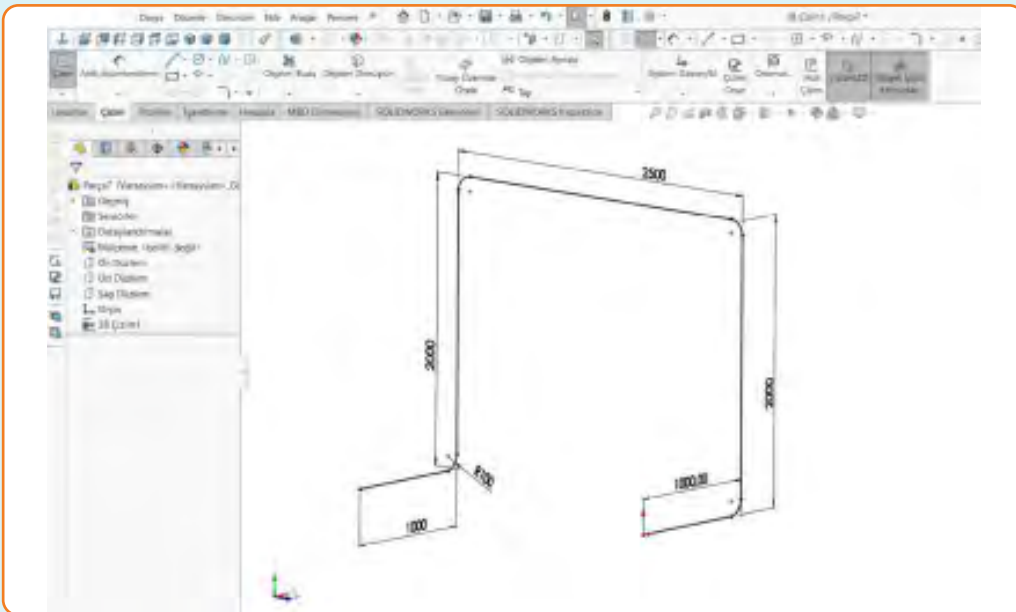
Görsel 4.28: Ön çizim

Akıllı ölçümlendirme komutu kullanılarak boru devresinin ölçülendirmesi yapılır (Görsel 4.29).



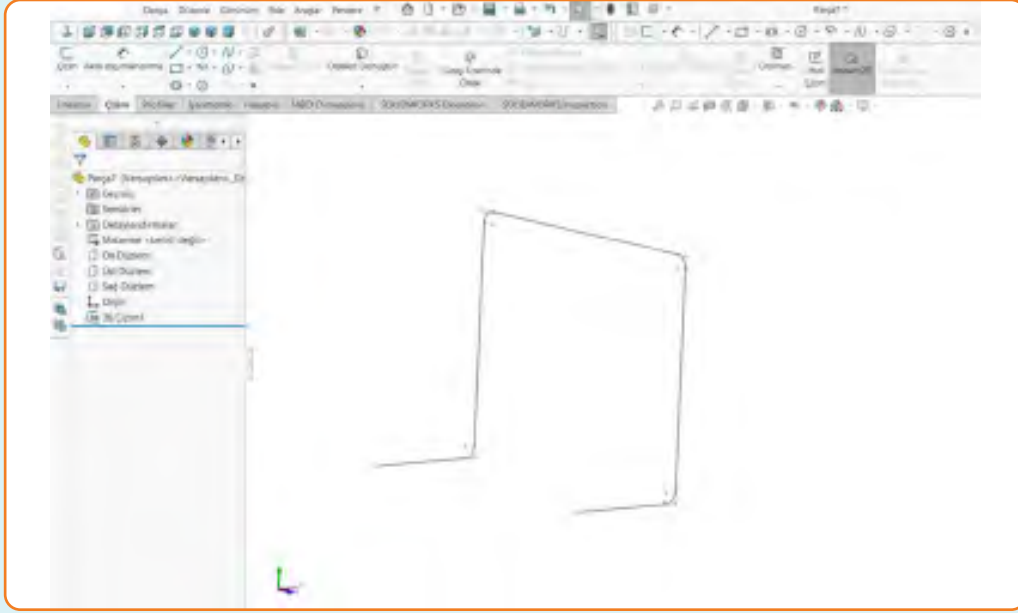
Görsel 4.29: Ölçülendirme

Katı modelde dirsek oluşumu sağlamak için köşelere uygun ölçüde radius çizilir (Görsel 4.30).



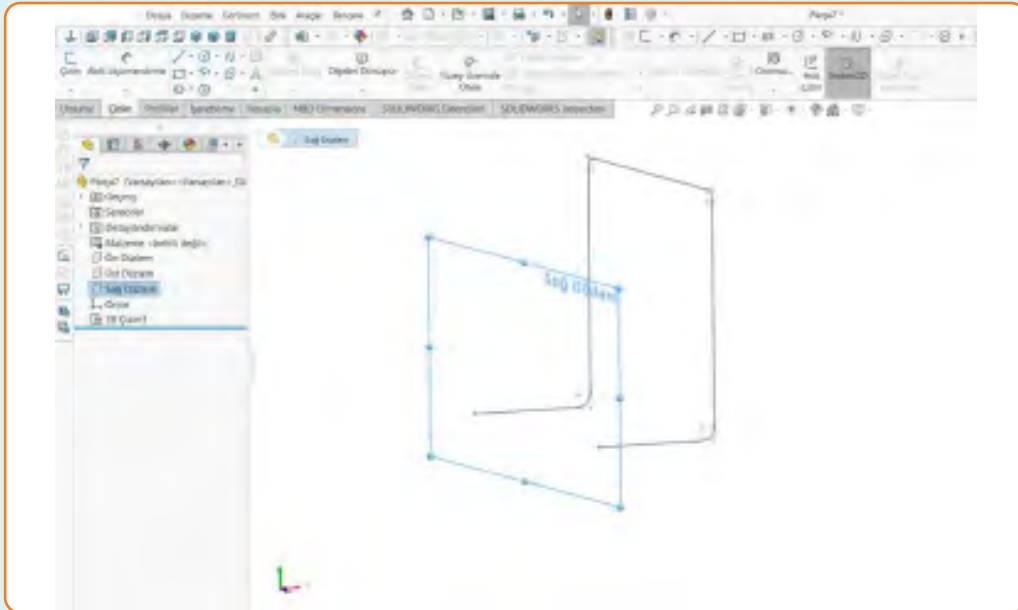
Görsel 4.30: Radius çizimi

İşlem tamamlandığında çizim kapatılır ve çizgilerin gri olması sağlanır (Görsel 4.31).



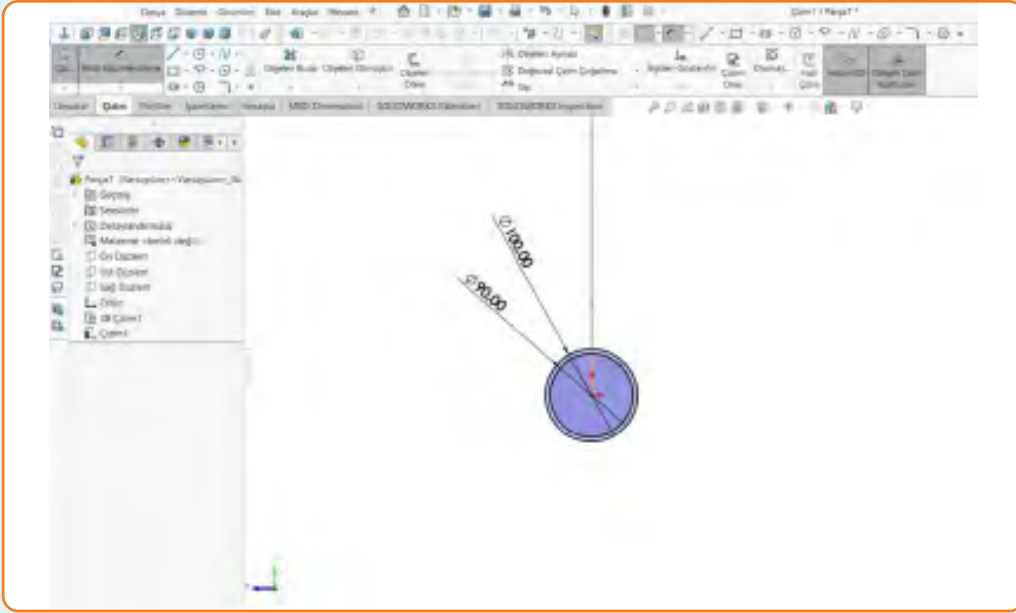
Görsel 4.31: İşlem sonu

Sağ Düzlem komutu kullanılarak başlangıç ya da bitiş noktasını dik kesen bir düzlem seçilir (Görsel 4.32).



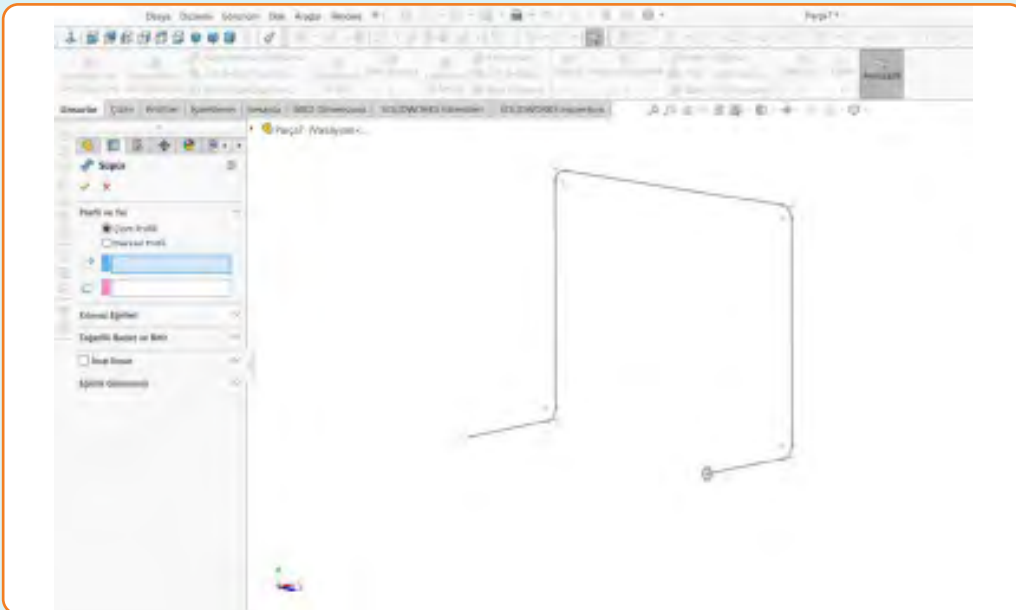
Görsel 4.32: Düzlem seçimi

Açılan düzlemde boru iç ve dış çapı çizilip ölçülendirilir (Görsel 4.33).



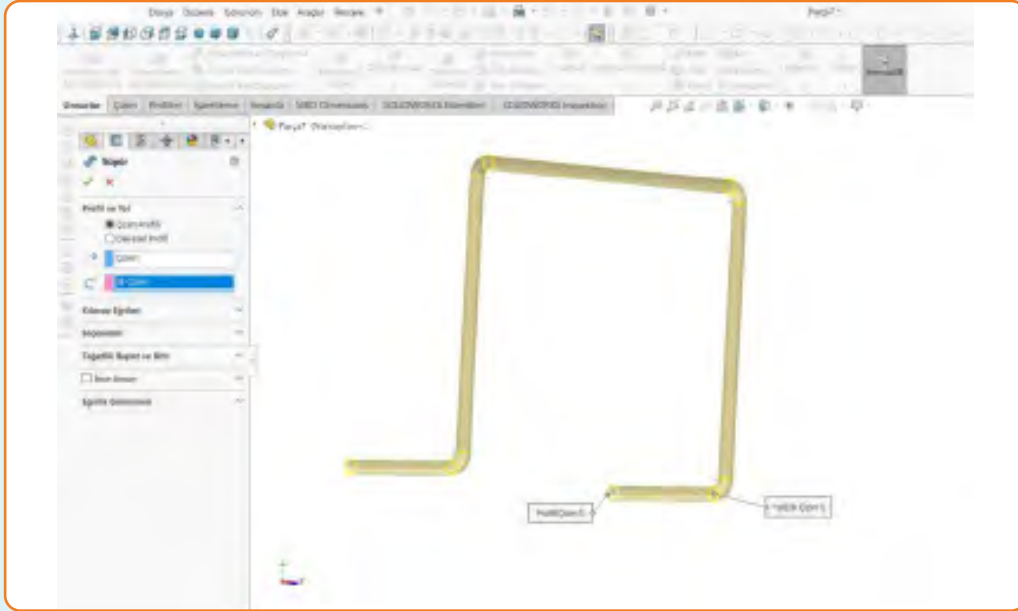
Görsel 4.33: Boru çapları

Çizim tamamlanır ve **Uysurlar** menüsünden **Süpürerek Katı Oluşturma** komutu aktif hâle getirilir (Görsel 4.34).



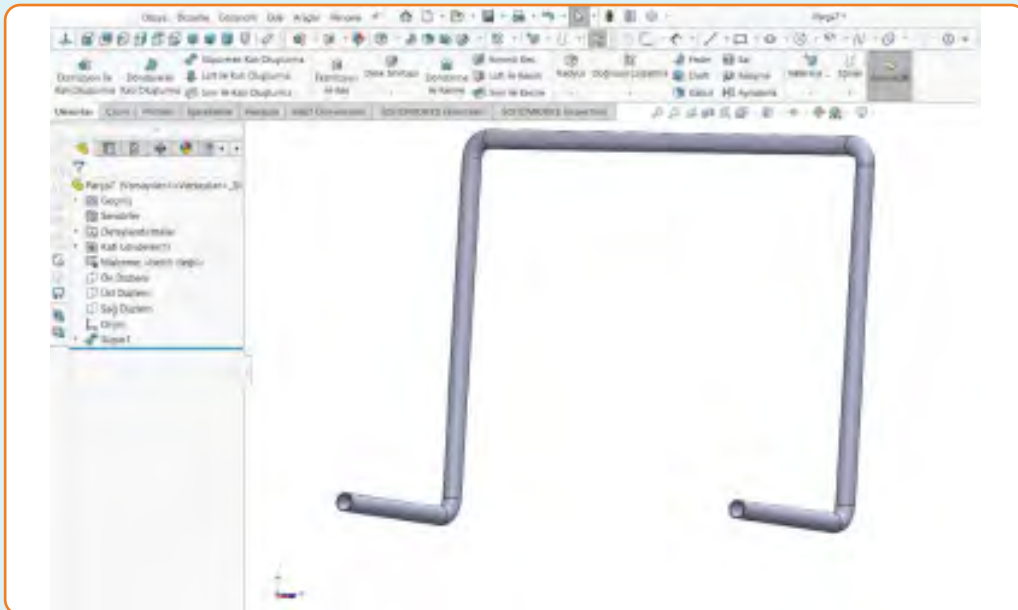
Görsel 4.34: Süpürerek Katı Oluşturma komutu

Açılan bölümdeki üst alanda boru çapları, alt alanda ise devre yolu çizimi seçildiğinde üç boyutlu ön izleme görünür (Görsel 4.35).



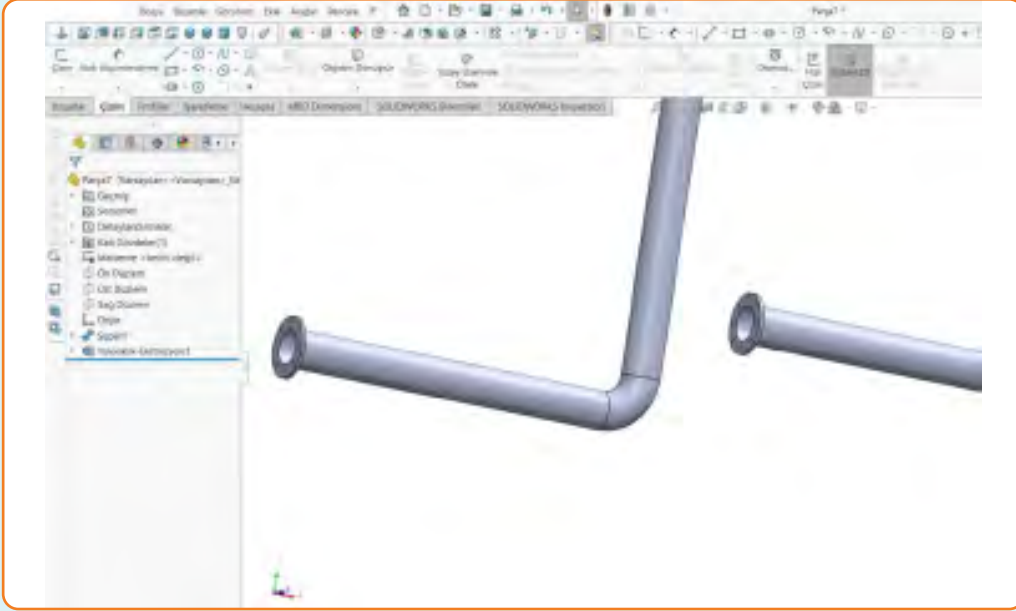
Görsel 4.35: Çizim seçimleri

İşlem tamamlandığında boru devresinin katı modeli elde edilmiş olur (Görsel 4.36).



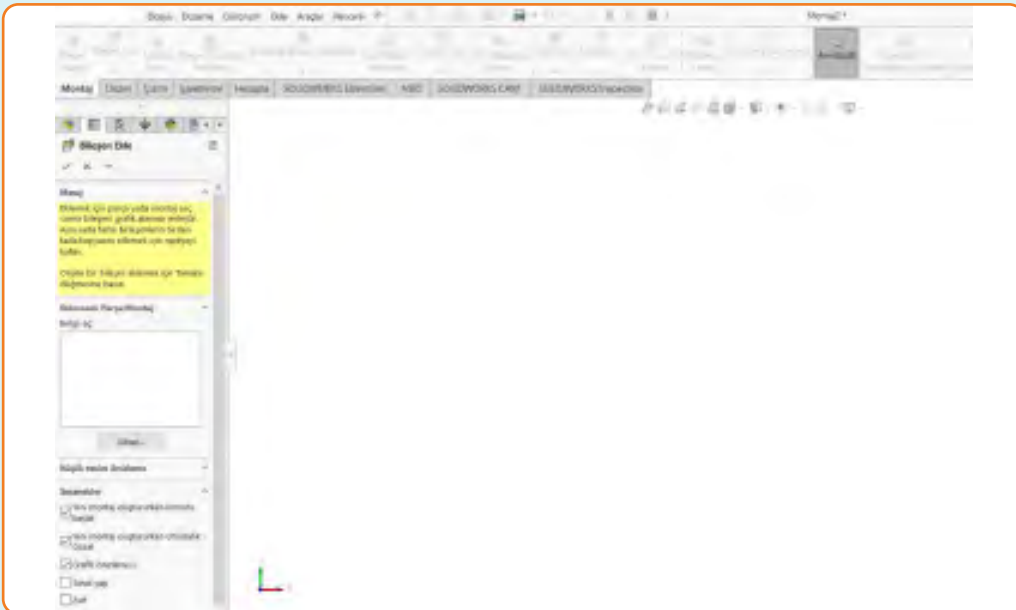
Görsel 4.36: Boru devresi katı modeli

Devrenin uç bölgelerine, uygun flanş çizimleri yapılır (Görsel 4.37).



Görsel 4.37: Flanş çizimleri

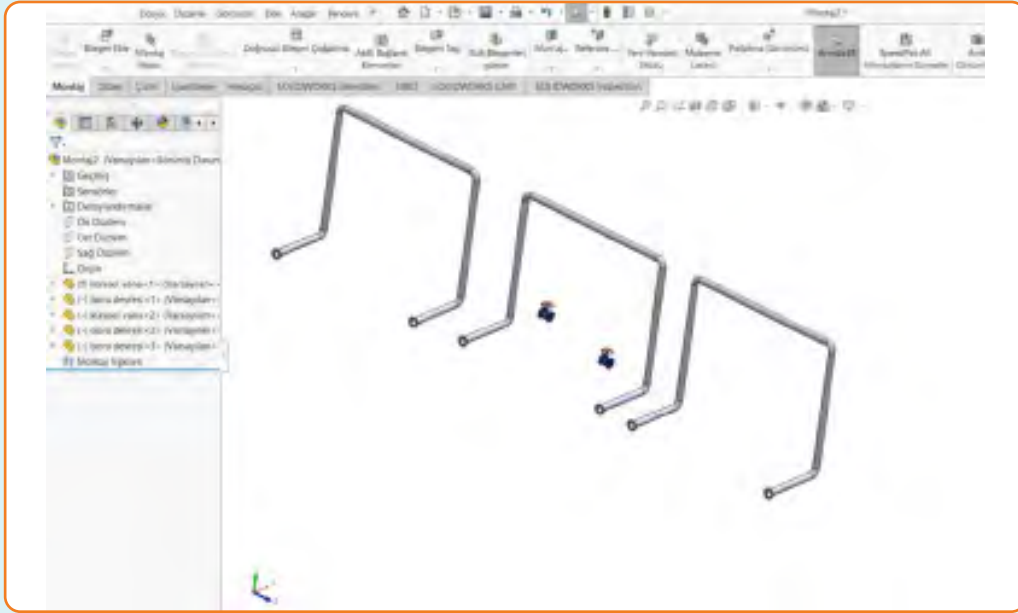
Boru devrelerini bağlantı elemanları ile birleştirebilmek için **Montaj** menüsünden yeni bir çizim sayfası açılır (Görsel 4.38).



Görsel 4.38: Montaj sayfası

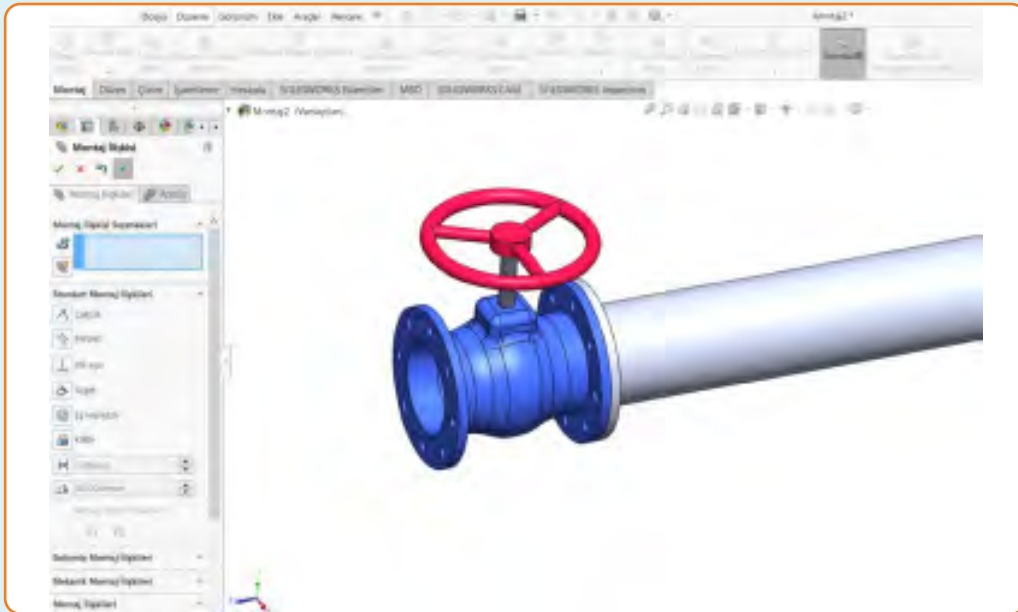
BORU DEVRE KATI MODELİNİ ÇİZME

Önceden çizimi yapılan devredeki üç vanaadan ikisi çizim ortamına getirilir (Görsel 4.39).



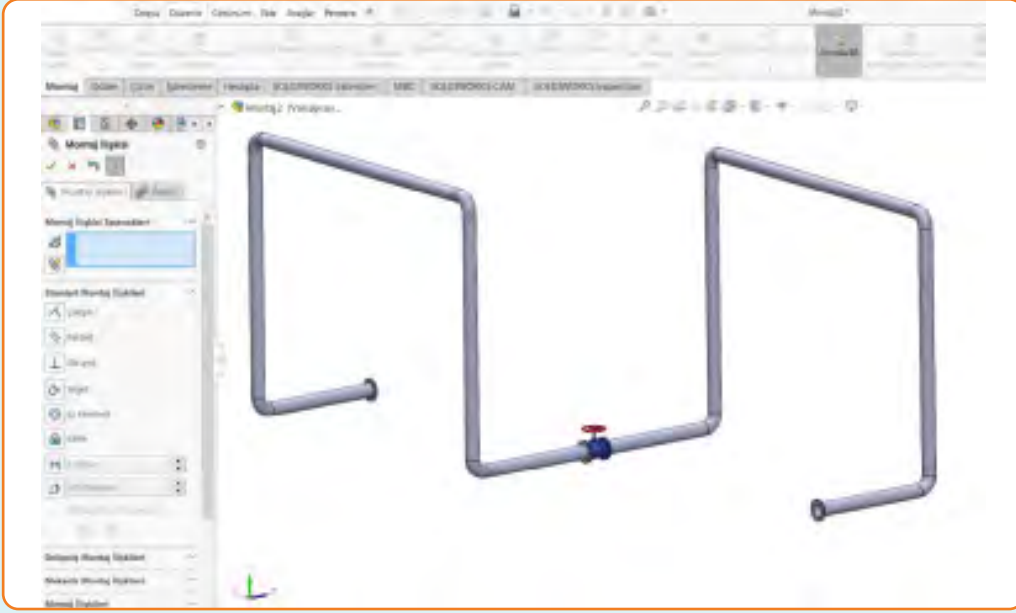
Görsel 4.39: Montaj parçaları

Vanaların montajı, flanş delikleri denk gelecek şekilde yapılır (Görsel 4.40).



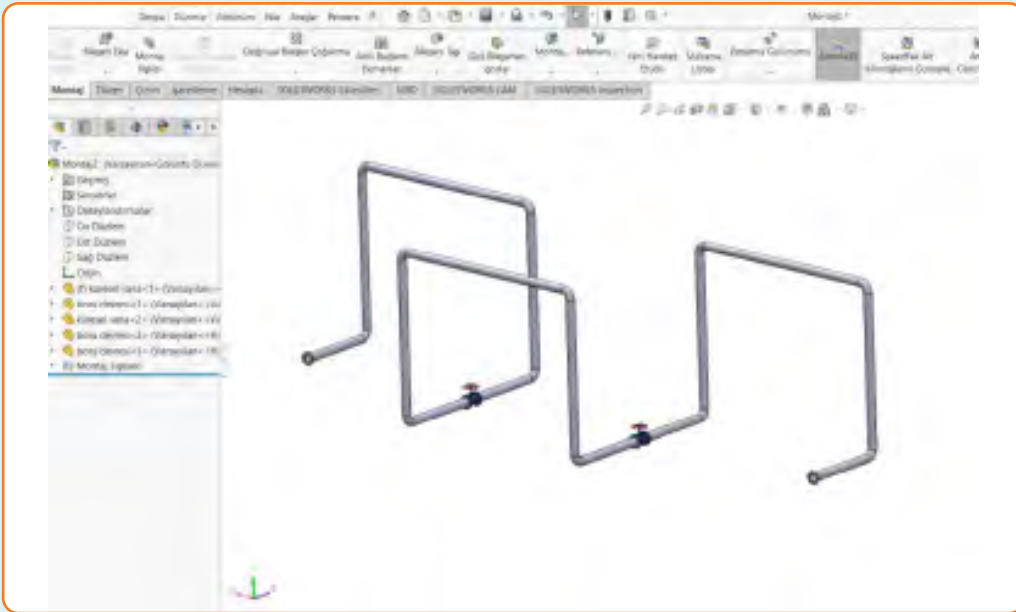
Görsel 4.40: Vana montajı

İki boru devresinin bir vana ile montajı yapılır (Görsel 4.41).



Görsel 4.41: Montaj adımları

Üçüncü boru devresi, ikinci vana ile sisteme eklenerek montaj tamamlanır (Görsel 4.42).

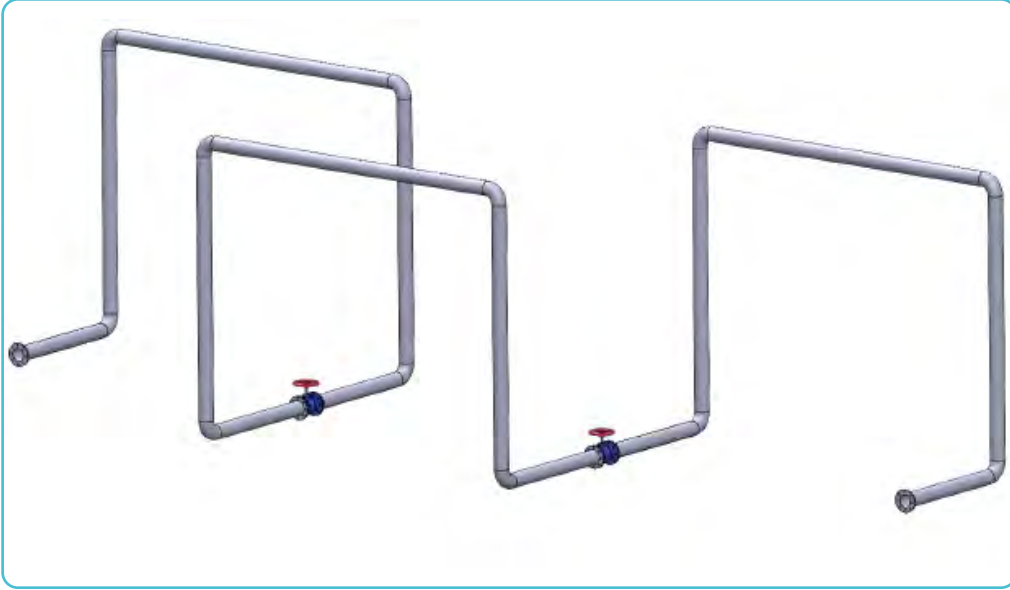


Görsel 4.42: Tamamlanmış montaj



DEVRENİN KATI MODELİNİ ÇİZME

Şekil 4.3'te verilen ölçülere uygun şekilde iki farklı devre hazırlayınız.



Boru Dış Çapı(1)	Boru İç Çapı(2)	Boru Boyu(3)	Flanş Çapı (4)	Flanş Kalınlığı(5)
80	70	1000	160	10
140	130	2000	300	15

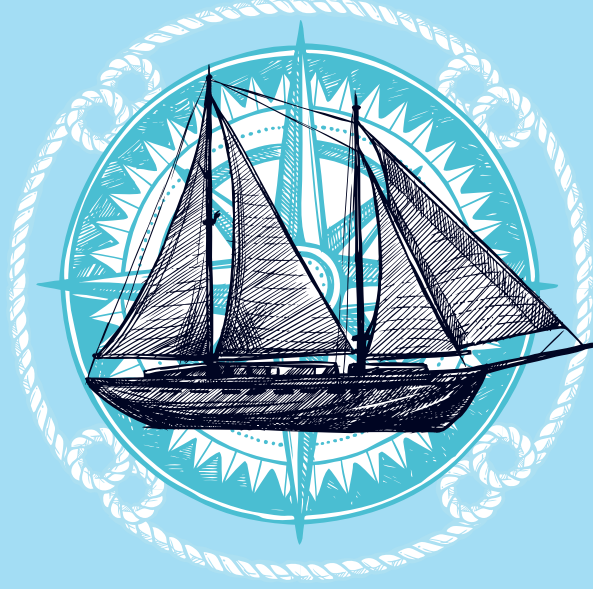
Şekil 4.3: Devrenin ölçüleri

Uygulamaya İlişkin Değerlendirmeler

Uygulamanız, aşağıdaki tabloda yer alan ölçütlere göre değerlendirilecektir. Çalışmanızı yaparken bu ölçütleri dikkate alınız.

ÖĞRENCİNİN Adı/Soyadı	DEĞERLENDİRME TABLOSU							Toplam	Tarih/...../20.....
	Ölçütler	Montaj İşlemleri	Çizim ve Ölçülendirme						
.....	Ölçütlere verilen puan	40	1	2	3	4	5	100	
.....	Öğrencinin aldığı puan								Onay (İmza)
.....	Öğretmen Görüşü:								

5. ÖĞRENME BİRİMİ



YAŞAM MAHALLERİ SU TESİSATINI ÇİZME

KONULAR

- 5.1. Temiz Su Tesisatını Çizme
- 5.2. Atık Su Tesisatını Çizme
 - 5.2.1. Vakum Sistemli Atık Su Tesisatını Çizme
 - 5.2.2. Gravite Sistemli Atık Su Tesisatını Çizme



Yaşam mahallerindeki tesisatlar, kullanım alanlarına göre temiz su tesisatı ve atık su tesisatı olmak üzere ikiye ayrılır.

5.1. TEMİZ SU TESİSATINI ÇİZME

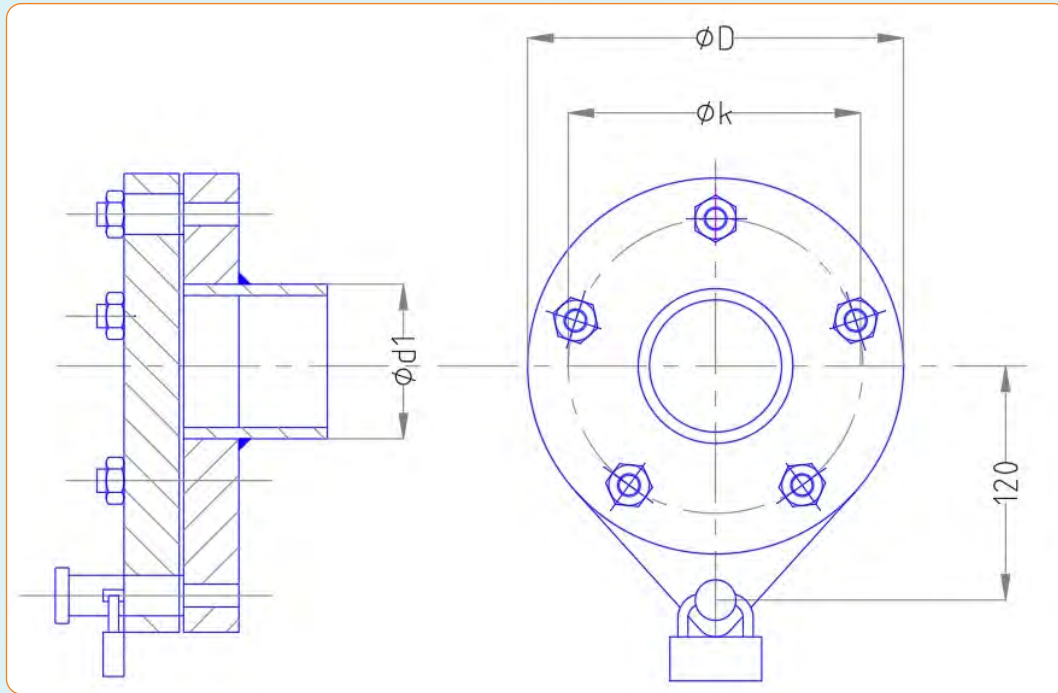
Temiz su tesisatı, gemilerde farklı ihtiyaçların karşılanabilmesi için gerekli olan sistemdir. Temiz suyun kullanıldığı alanlar şu şekilde sıralanabilir:

- Mutfak ve banyolar
- Makine daireleri
- Su sebilleri (içme suyu)
- Hastane ve revirler
- Çamaşırhaneler
- İhtiyaç duyulan diğer alanlar (mürettebatın kişisel ihtiyaçları vb.)

Gemilerin sefer süresi ve çalışan personel sayısı, temiz su tanklarının hacimlerini belirlemede önemli unsurlardır. Hacim hesapları, klas kuruluşları tarafından tayin edilen kurallara göre yapılır. Hesaplama sonucunda ulaşılan ihtiyaç miktarından daha fazla kapasiteye sahip temiz su tankları gemilerde uygun alanlara yerleştirilir.

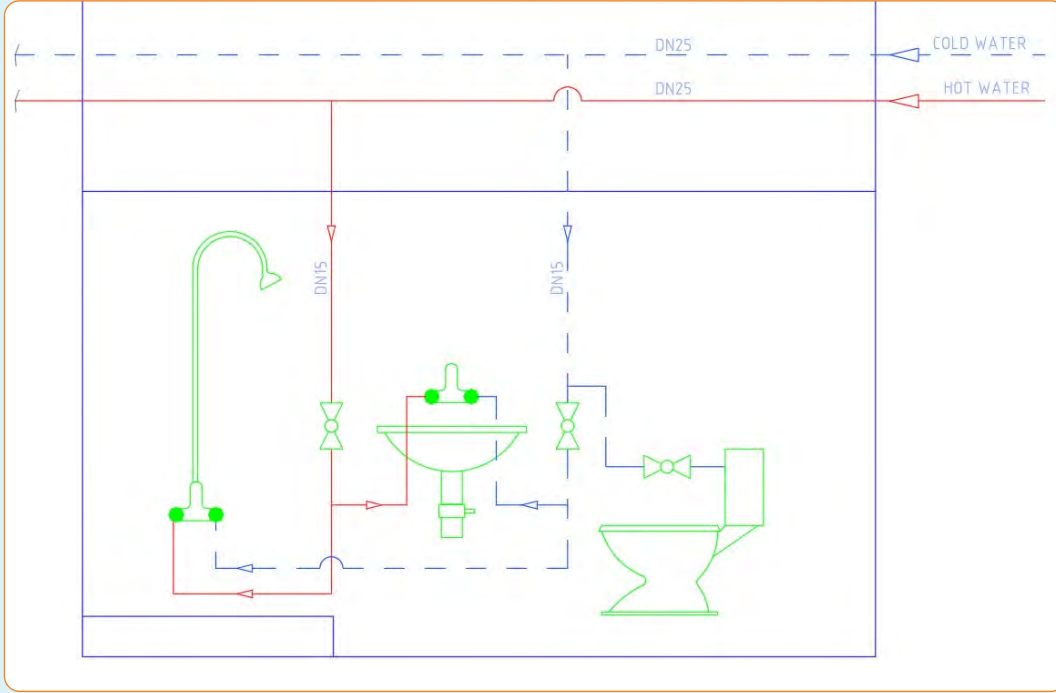
Seyir hâlindeyken temiz suyun miktarı ve korunması çok önemlidir. Olası bir sorunda ya da sızıntıda susuz kalınmaması için iki ayrı temiz su tankı planlanır.

Gemilerde bulunan temiz su dolum vanaları klas kuralları ile belirlenmektedir. Bu vanalar, sabotaj ihtimalinin veya yabancı madde karışmasının önlenmesi için kilit ile korunur (Şekil 5.1).



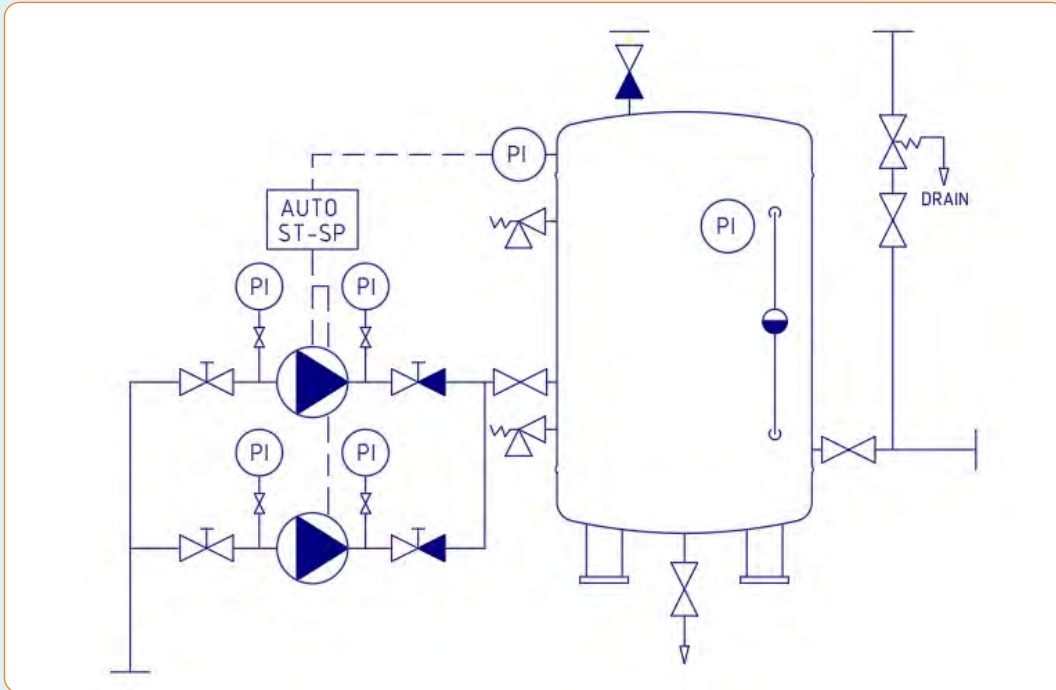
Şekil 5.1: Dolum vanası

Kamaralarda bulunan tuvaletler kit hâlinde üretilmektedir. Seçilen ünitenin iç bağlantıları, hazır şekilde gelmektedir (Şekil 5.2).



Şekil 5.2: Tuvalet devresi

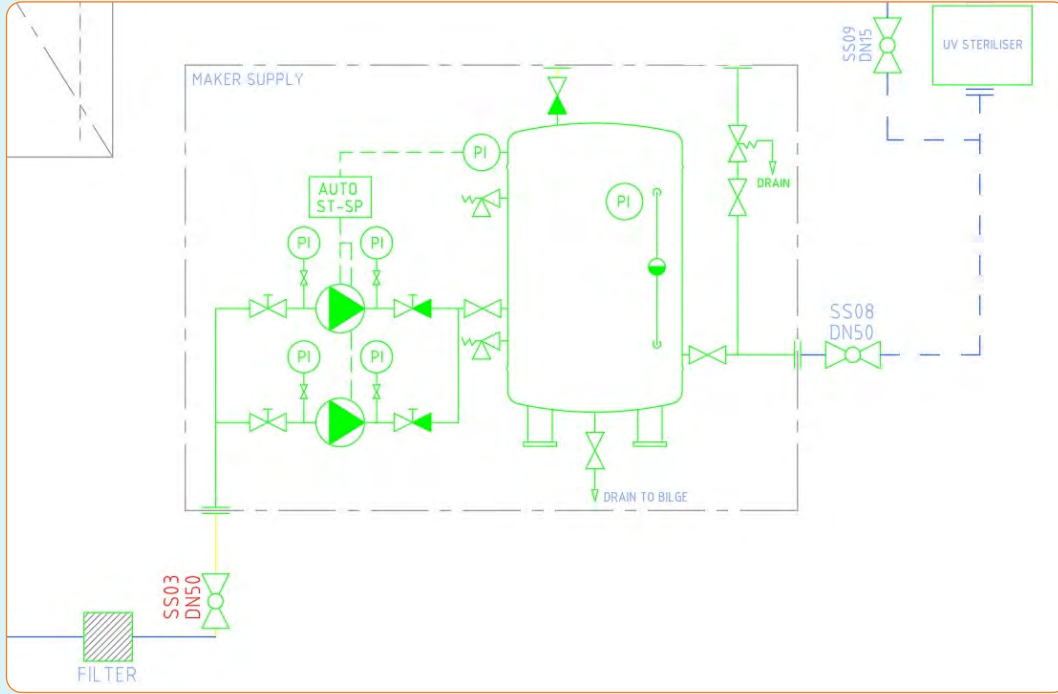
Depodaki temiz suyu tesisata basan hidrofor sistemleri bulunur (Şekil 5.3).



Şekil 5.3: Hidrofor sistemi

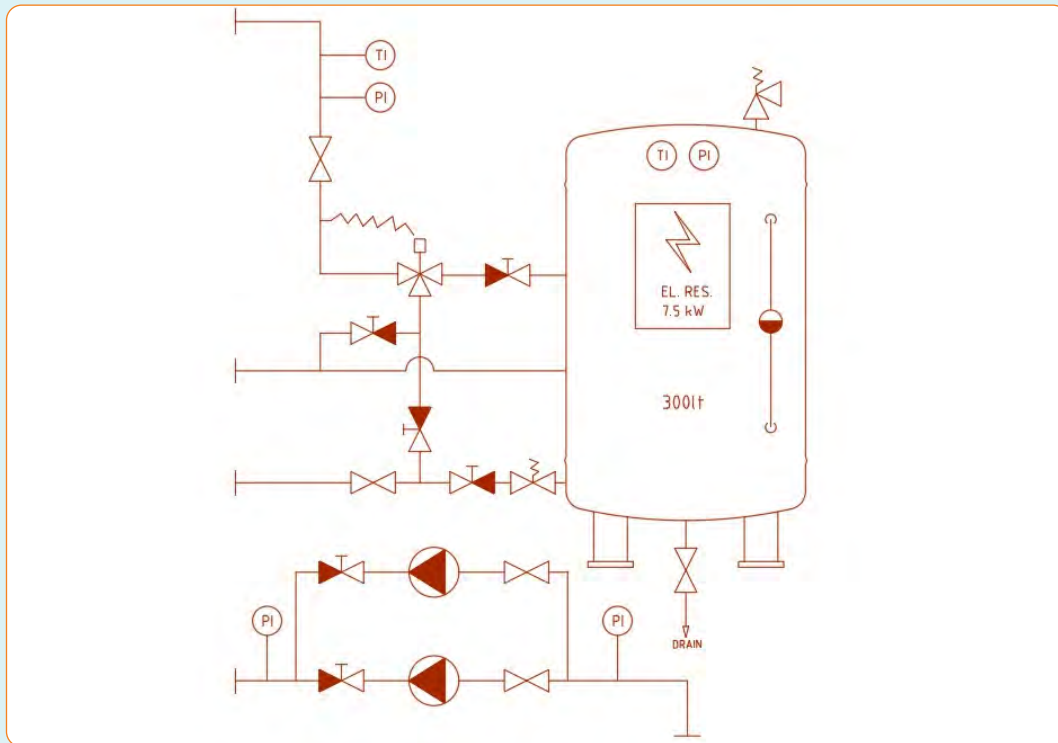
YAŞAM MAHALLERİ SU TESİSATINI ÇİZME

Hidroforun girişine filtre, çıkışına ise sterilizasyon ekipmanı bağlanır (Şekil 5.4).



Şekil 5.4: Filtre bağlantısı

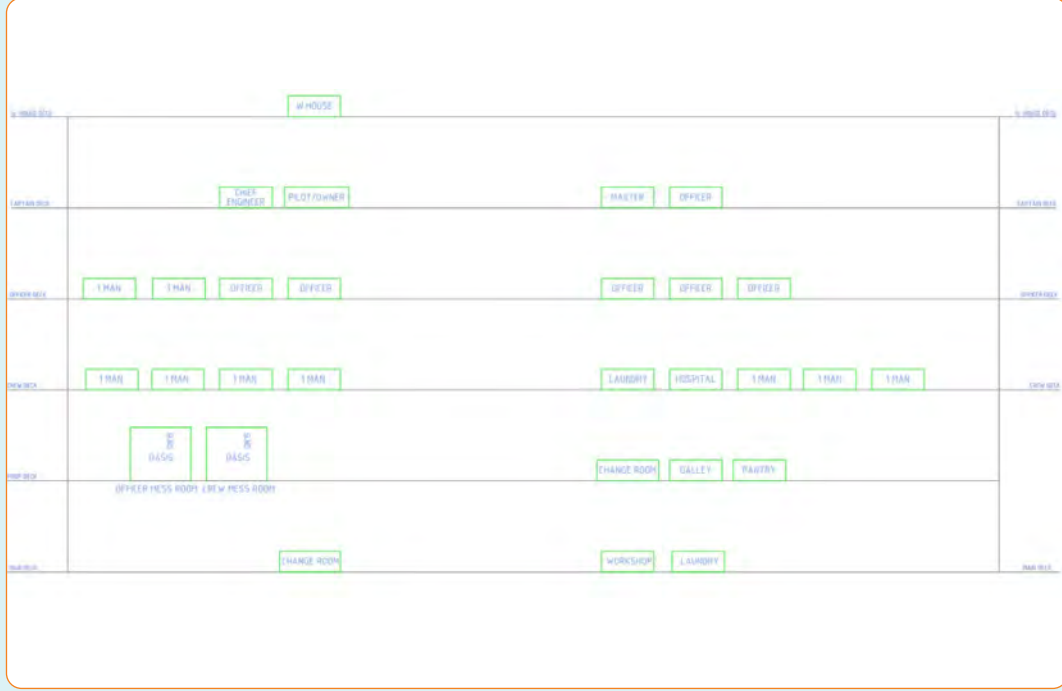
İhtiyaç duyulan sıcak suyun sağlanması için su ısıtıcılı hidroforlardan yararlanır (Şekil 5.5).



Şekil 5.5: Sıcak su hidroforu

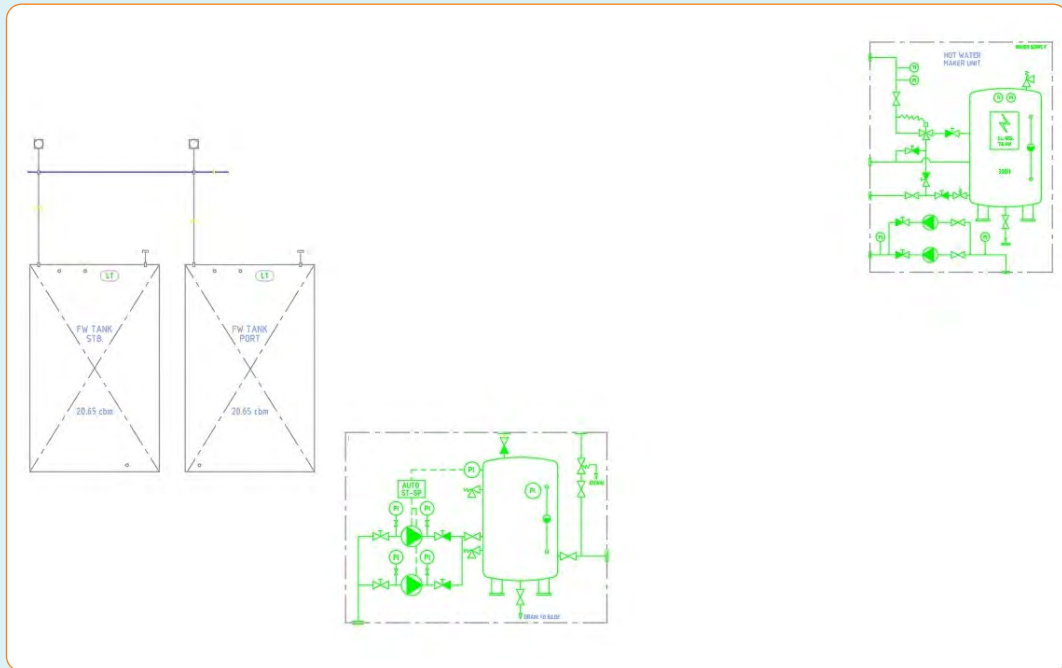
Temiz su tesisatı çizimi yapılırken aşağıdaki adımlar izlenir:

Öncelikle yaşam mahallerini temsil edecek çizimler hazırlanır. Katlar ve odalar, gemideki yerleşim pozisyonuna benzer şekilde konumlandırılır (Şekil 5.6).



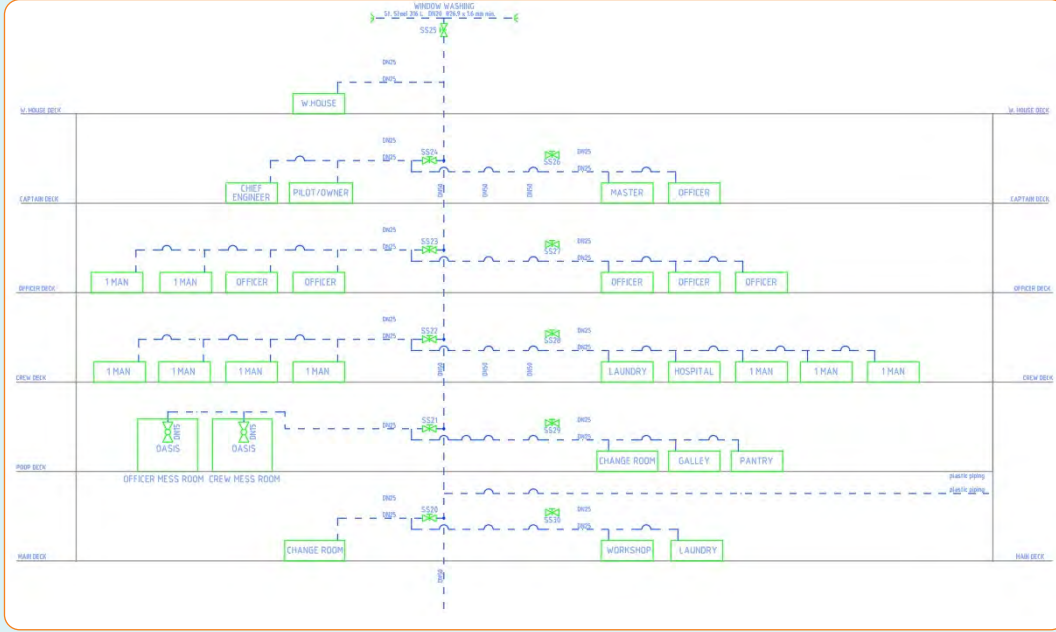
Şekil 5.6: Kat planı

Tatlı su depoları ve kullanılacak hidrofor sistemleri, gemideki pozisyona uygun şekilde kat planının altında kalan bölüme yerleştirilir (Şekil 5.7).



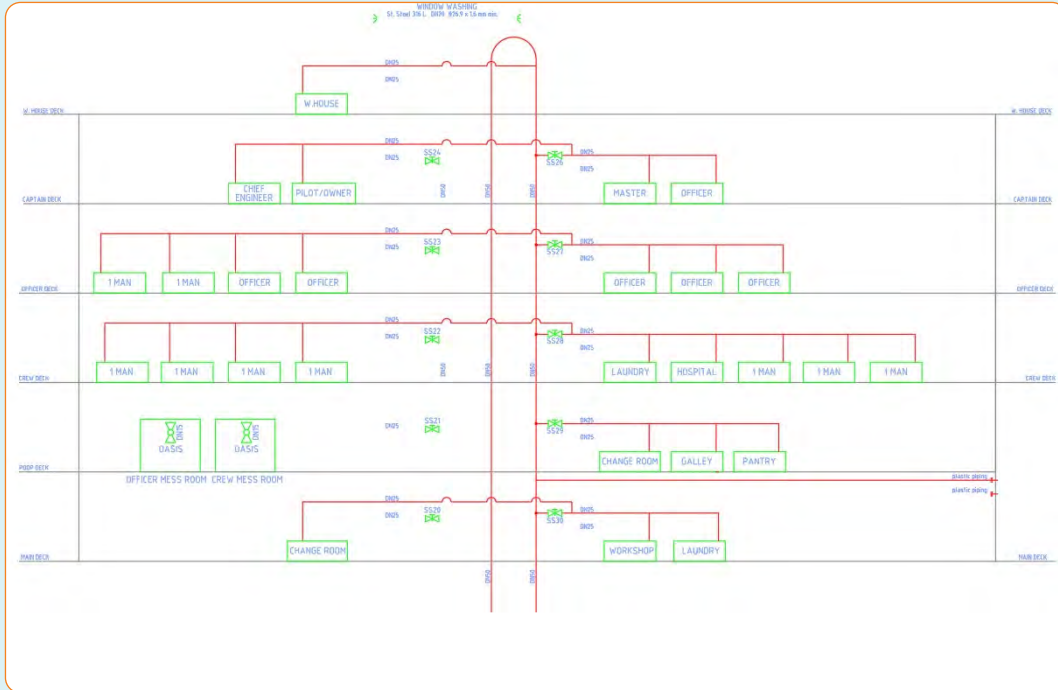
Şekil 5.7: Hidrofor yerleşimi

Katlarda soğuk su kullanılacak alanlar belirlenir ve bu alanlara soğuk su hattı çizilir. Bakım ve ihtiyaç anında müdahale edilebilmesi için her katın girişine vana konur (Şekil 5.10).



Şekil 5.10: Soğuk su hatları

Sıcak su kullanılacak alanları belirlenir ve bu alanlara sıcak su hattı çizilir. Sıcak su hattı, devridaim yapacak şekilde sıcak su hidroforuna bağlanır. Bu sayede sistemde bulunan suyun daima sıcak olması sağlanır (Görsel 5.11).



Şekil 5.11: Sıcak su hatları

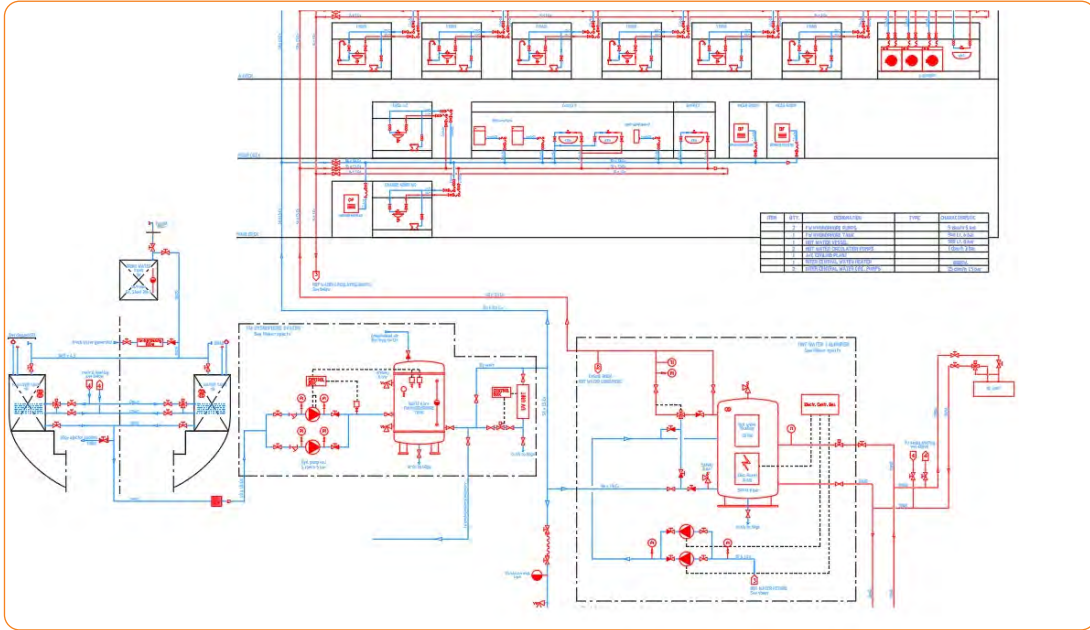


TEMİZ SU TESİSATINI ÇİZME

Şekil 5.13'te verilen örnek çizimdeki gibi bir gemi için temiz su tesisatı tasarlayınız. Planlamasını;

- Kaptan köşkünde iki tuvalet,
- Üst katta çift taraflı beşer kamara,
- Ayrı bir katta hastane, çamaşır odası gibi farklı ihtiyaçları karşılayan altı oda

olacak şekilde yapınız.



Şekil 5.13: Gemi tesisat şeması

Uygulamaya İlişkin Değerlendirmeler

Uygulamanız, aşağıdaki tabloda yer alan ölçütlere göre değerlendirilecektir. Çalışmanızı yaparken bu ölçütleri dikkate alınız.

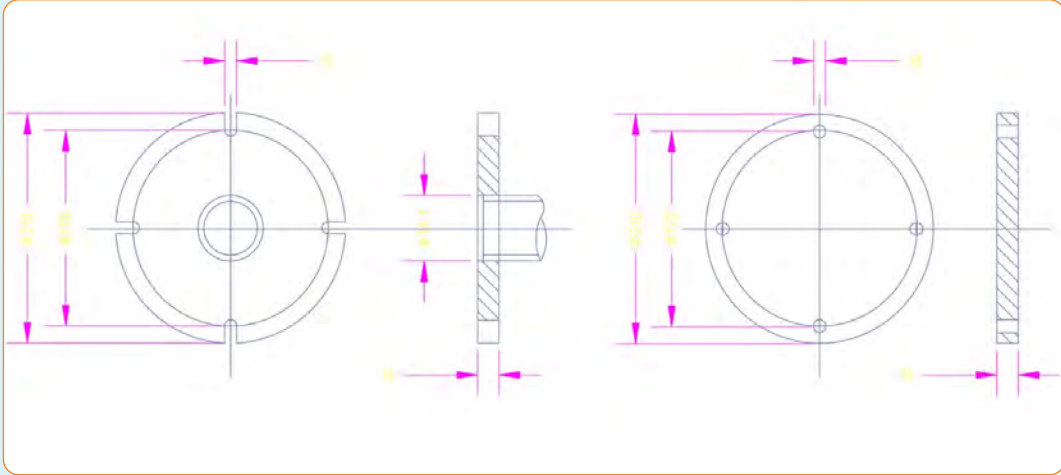
ÖĞRENCİNİN Adı/Soyadı	DEĞERLENDİRME TABLOSU						Toplam	Tarih/...../20.....
	Ölçütler	TESİSAT PLANLAMASI VE ÇALIŞMASI	YERLEŞİM PLANI VE ÇİZİMİ					
KATLAR			KAMARALAR	DİĞER ODALAR	BAĞLANTI ELEMENLARI			
.....	Ölçütlere verilen puan	30	10	30	12	18	100	
Numarası	Öğrencinin aldığı puan							Onay (İmza)
	Öğretmen Görüşü:							

5.2. ATIK SU TESİSATINI ÇİZME

Eski sistem gemiler, atık suların sadece atık tanklarında toplanacağı şekilde imal edilmiştir. Yeni üretilen gemilerde ise oluşan atık sular, **grey water** [grey vodur (gri su)] ve **black water** [blek vodur (siyah su)] tankları olmak üzere iki alanda toplanır.

Tuvalet ve hastane giderleri black water tankta; mutfak, lavabo, duş, erzak depoları, soğutma odaları, ortak kullanım alanları vb. mahallerde oluşan kirlilik düzeyi düşük atık sular ise grey water tankta toplanır.

Mutfak, erzak deposu, soğutma odaları gibi gıda ile ilişkili bölümlerde oluşan atık sular önce yağ tutucuya yönlendirilir. Oluşan veya tanklarda toplanan atık sular iki şekilde boşaltılır: Birinci yöntem, gemi bordasından boşaltım yapabilmek için atık suların arıtma cihazlarından geçirilmesidir. Tahliye vanaları deniz seviyesinin altına gelecek şekilde yerleştirilir. Diğer boşaltma yöntemi ise sahil bağlantılarıdır. Sahillerde boşaltım yapılırken uyum sorunu yaşanmaması için klas kurallarına göre hazırlanan boşaltım vanaları kullanılır (Şekil 5.14).



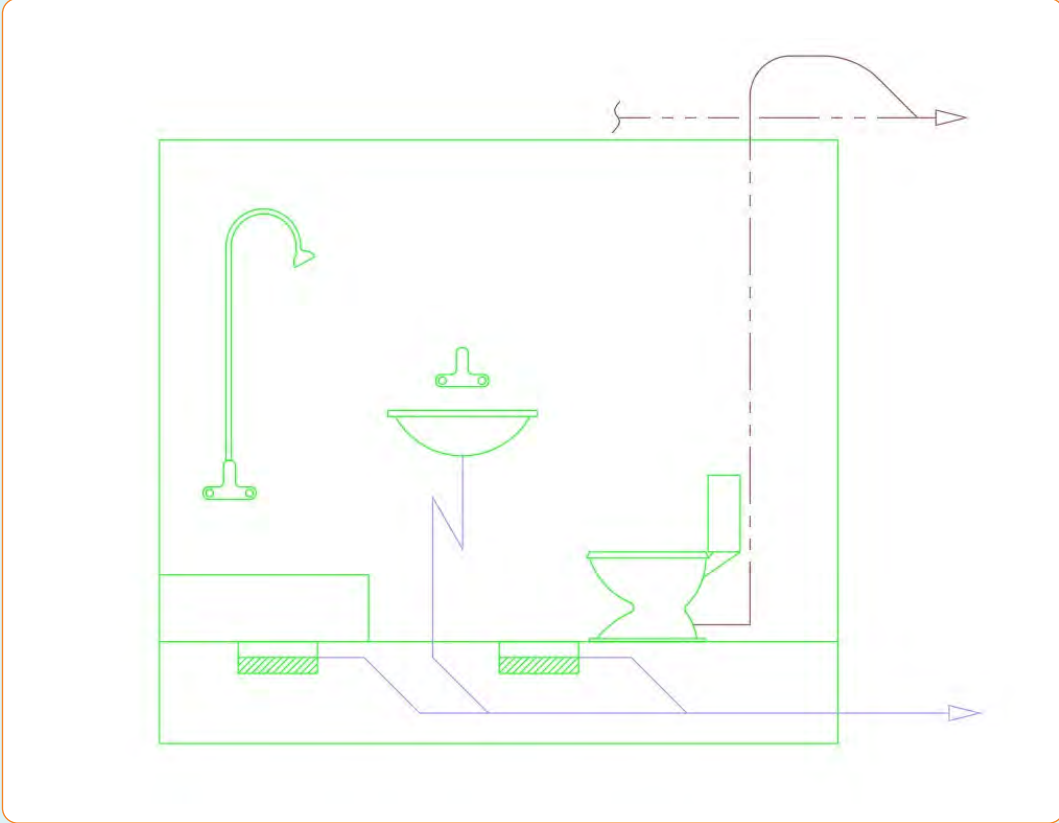
Şekil 5.14: Sahil bağlantısı

Gemilerde bulunan atık su tesisatları **vakum sistemli** ve **gravite sistemli** olmak üzere ikiye ayrılır.

5.2.1. Vakum Sistemli Atık Su Tesisatını Çizme

Günümüzde üretilen gemilerde çoğunlukla vakum sistemli atık su tesisatlarından yararlanır. Bu tür tesisatlarda kullanılan boru çapları normal sistemlere göre daha küçüktür. Böylece hem tesisat üretiminin hem de çapa bağlı olarak bağlantı elemanlarının maliyeti azalmaktadır. Tesisatın ağırlığı düşük olduğu için taşınması ve montajı da kolaydır.

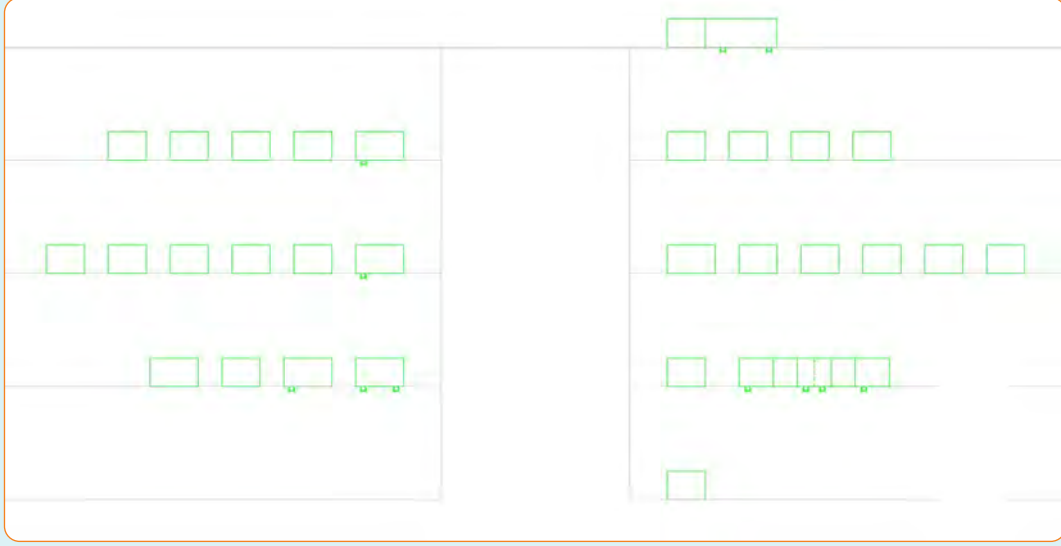
Şekil 5.15'te vakum sistemli hazır tuvalet ünitesinin bağlantısı gösterilmiştir.



Şekil 5.15: Vakum sistemli tuvalet ünitesi

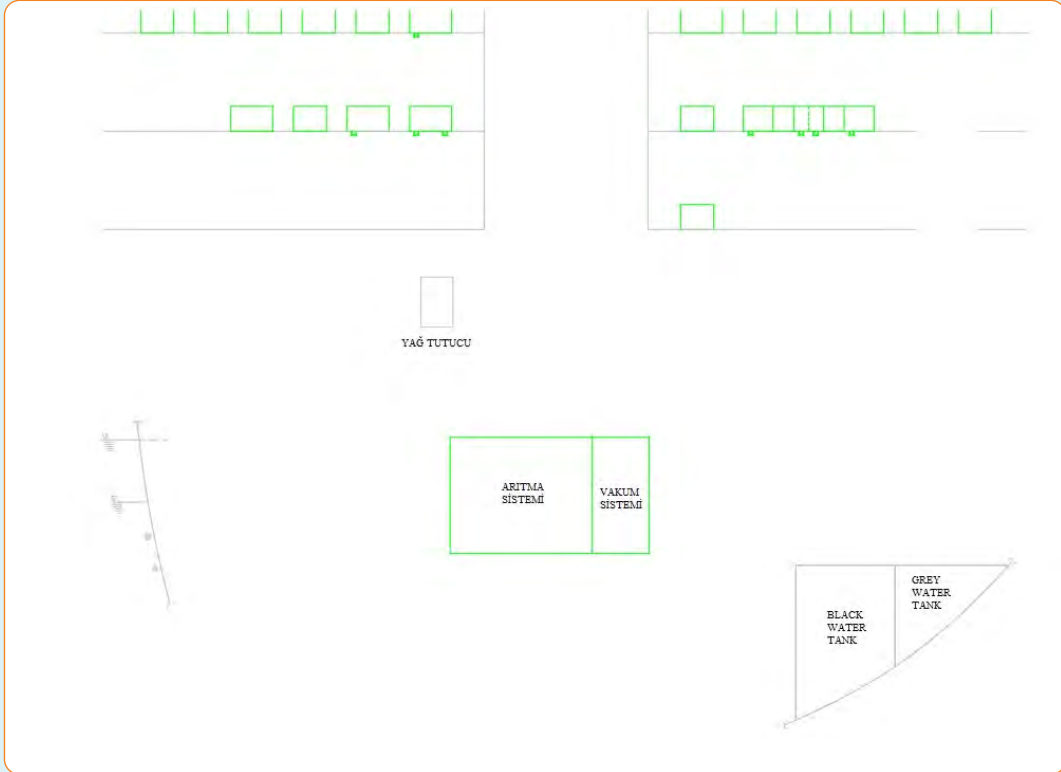
Vakum sistemli atık su tesisatı çizimi yapılırken aşağıdaki adımlar izlenir:

Tesisatın konulacağı katların yerleşim planları hazırlanır (Şekil 5.16).



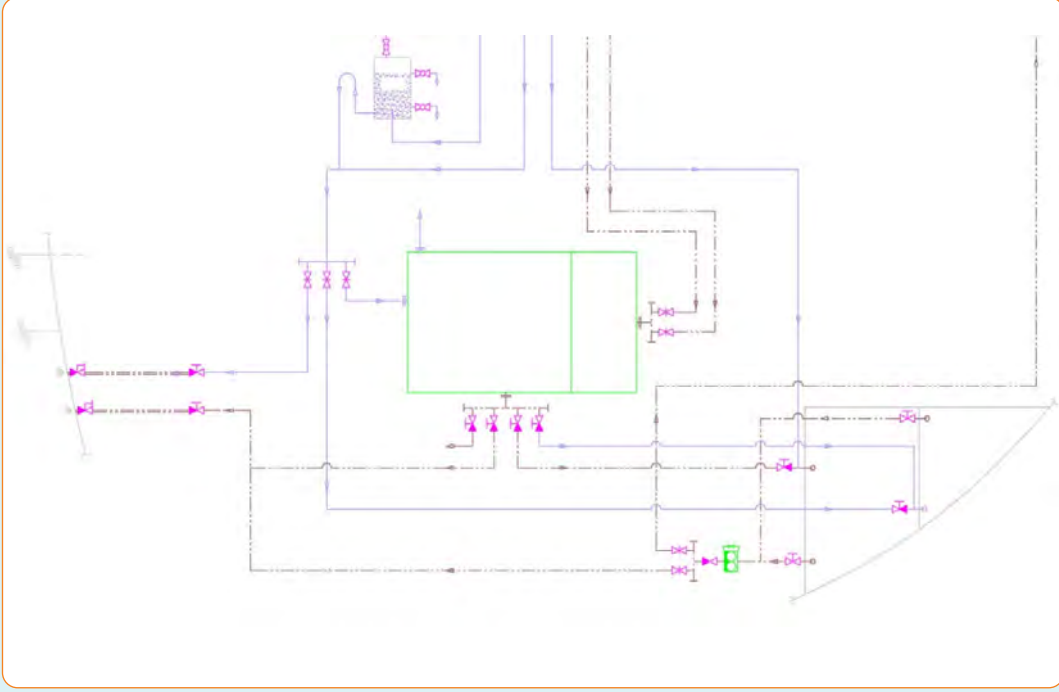
Şekil 5.16: Kat yerleşimi

Katların yerleşim planlarına göre depolar ve bağlantı elemanları çizilir (Şekil 5.17).



Şekil 5.17: Depo yerleşimi

Depolar ile merkezdeki arıtma ve vakum sistemlerinin bağlantıları yapılır (Şekil 5.18).



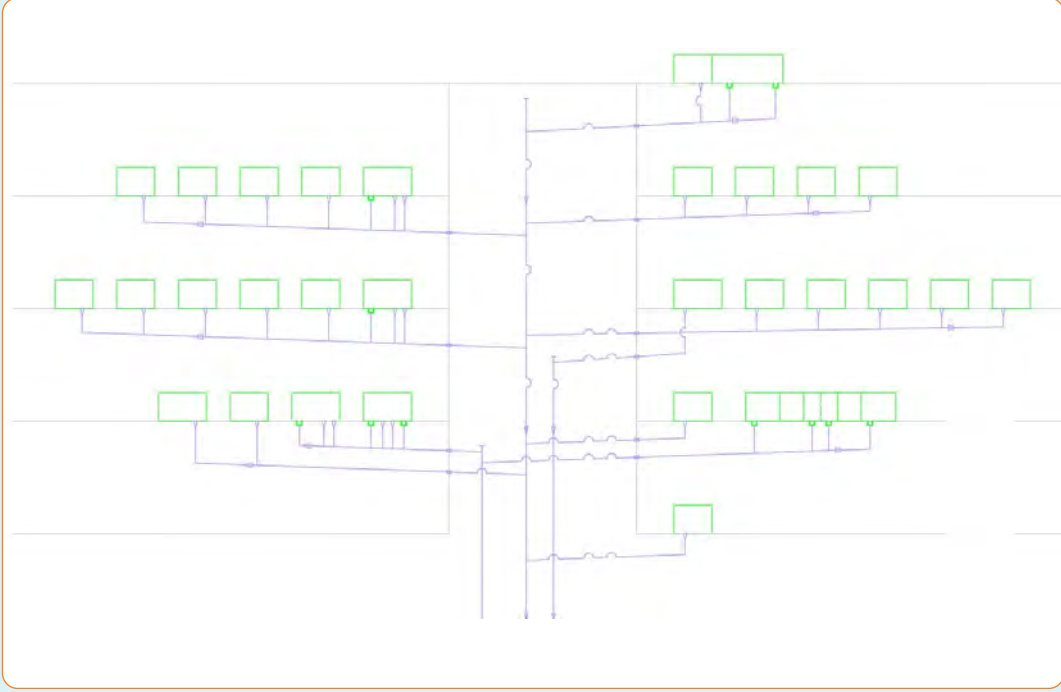
Şekil 5.18: Vakum sistemi bağlantıları

Katlardaki bölümlere black water hatları çizilir (Şekil 5.19).



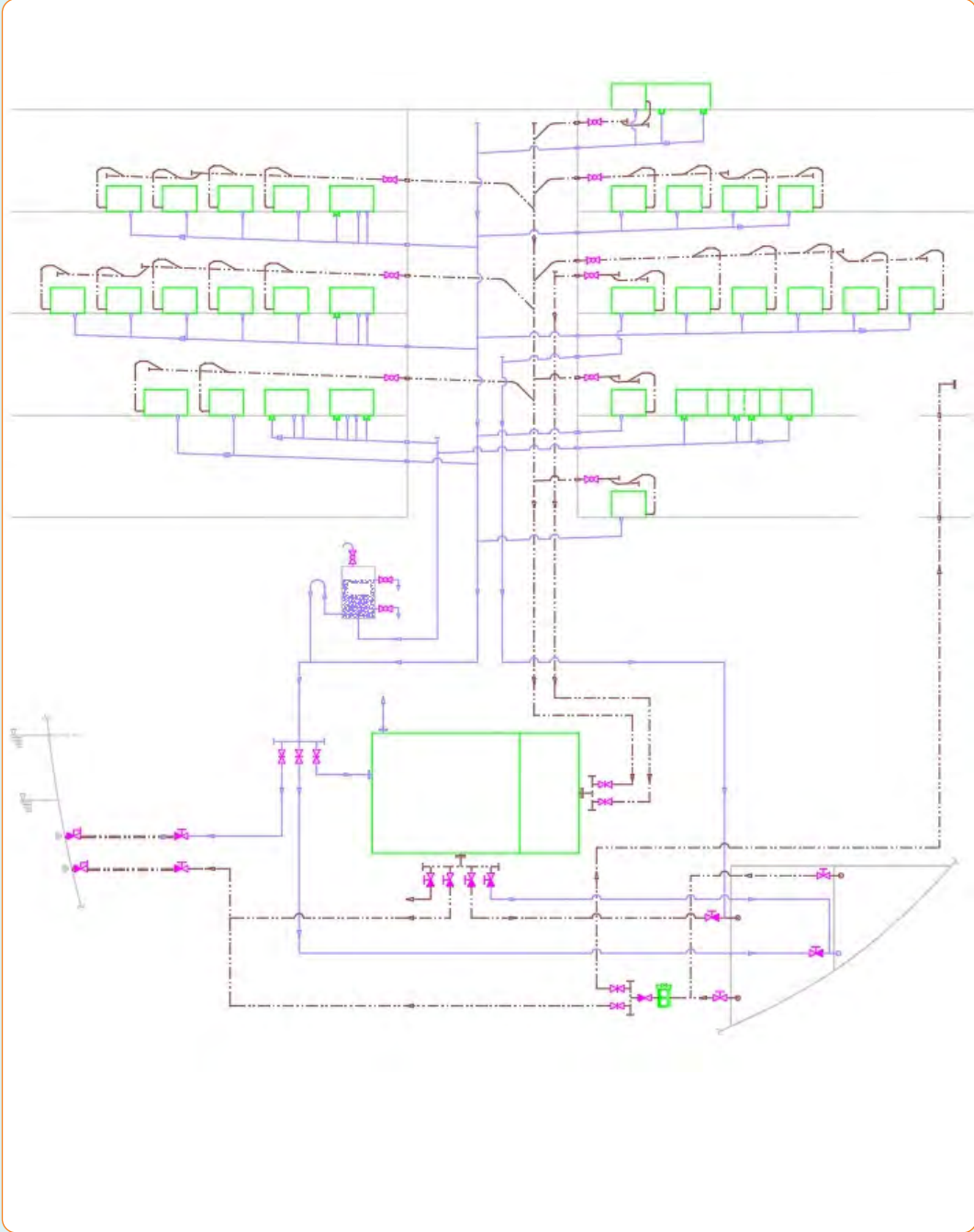
Şekil 5.19: Black water hatları

Katlardaki bölümlere grey water hatları çizilir (Şekil 5.20).



Şekil 5.20: Grey water hatları

Boşaltım hatları, bağlantı elemanları ve ekipmanların da yerleştirilmesiyle vakum sistemli atık su tesisatı çizimi tamamlanmış olur (Şekil 5.21).

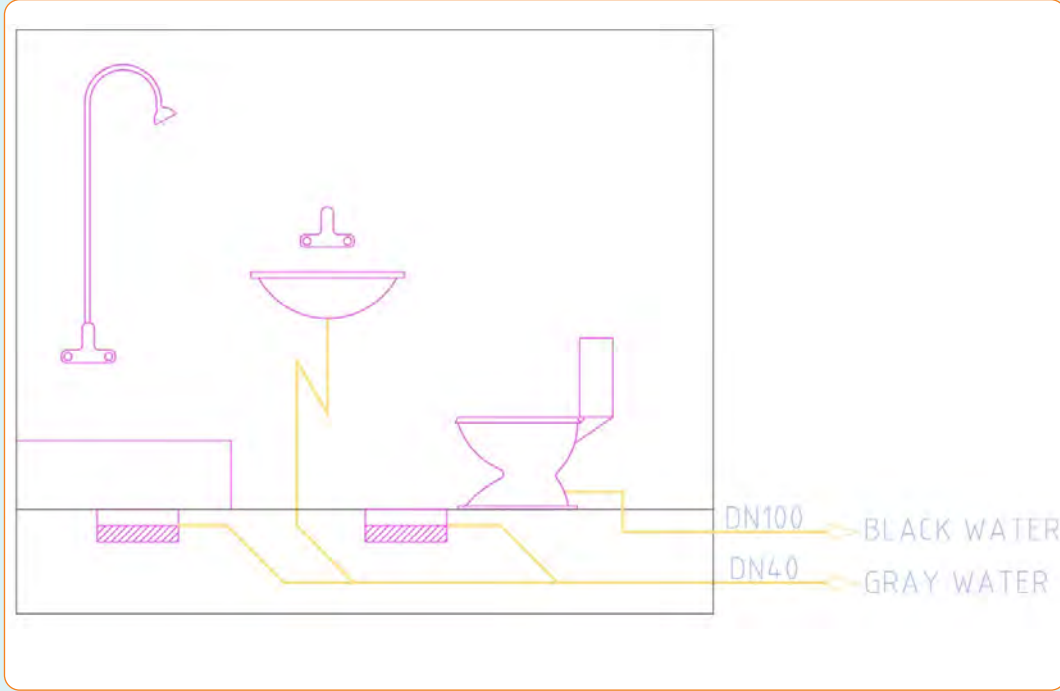


Şekil 5.21: Vakum sistemli atık su tesisatı çizimi

5.2.2. Gravite Sistemli Atık Su Tesisatını Çizme

Eski tür gemilerde bulunan atık su tesisatları genellikle gravite sistemlidir. Bu sistemlerde atık sular yer çekimi kuvveti ve kendi ağırlıkları sayesinde tesisatlarda ilerleyerek tanklarda toplanır.

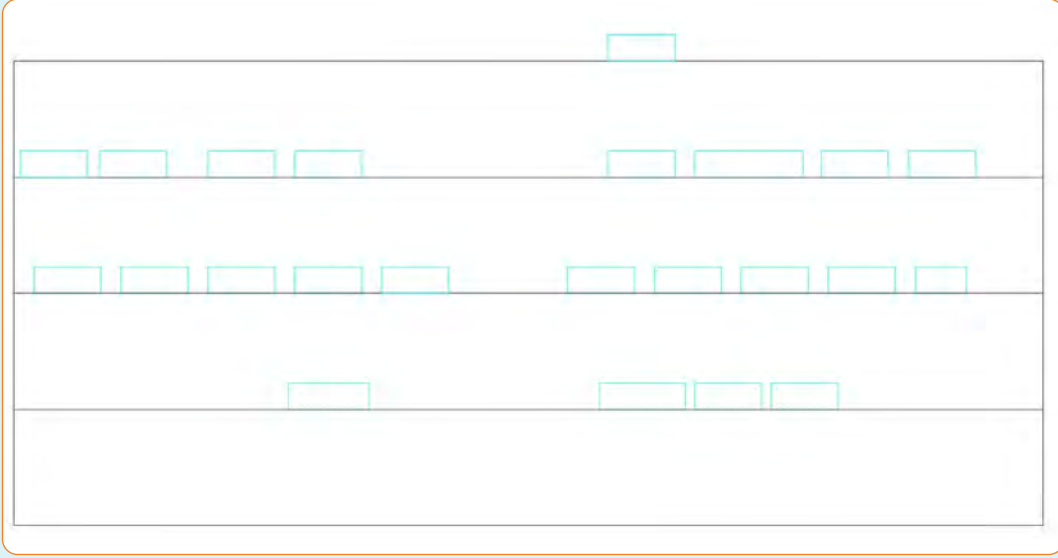
Gravite sistemli gemilerde hazır tuvalet ünitelerinin atık su tesisatları, yer çekimi kuvvetini kullanabilmek için alt bölümde konumlandırılacak şekilde planlanmıştır (Şekil 5.22).



Şekil 5.22: Gravite sistemli tuvalet ünitesi

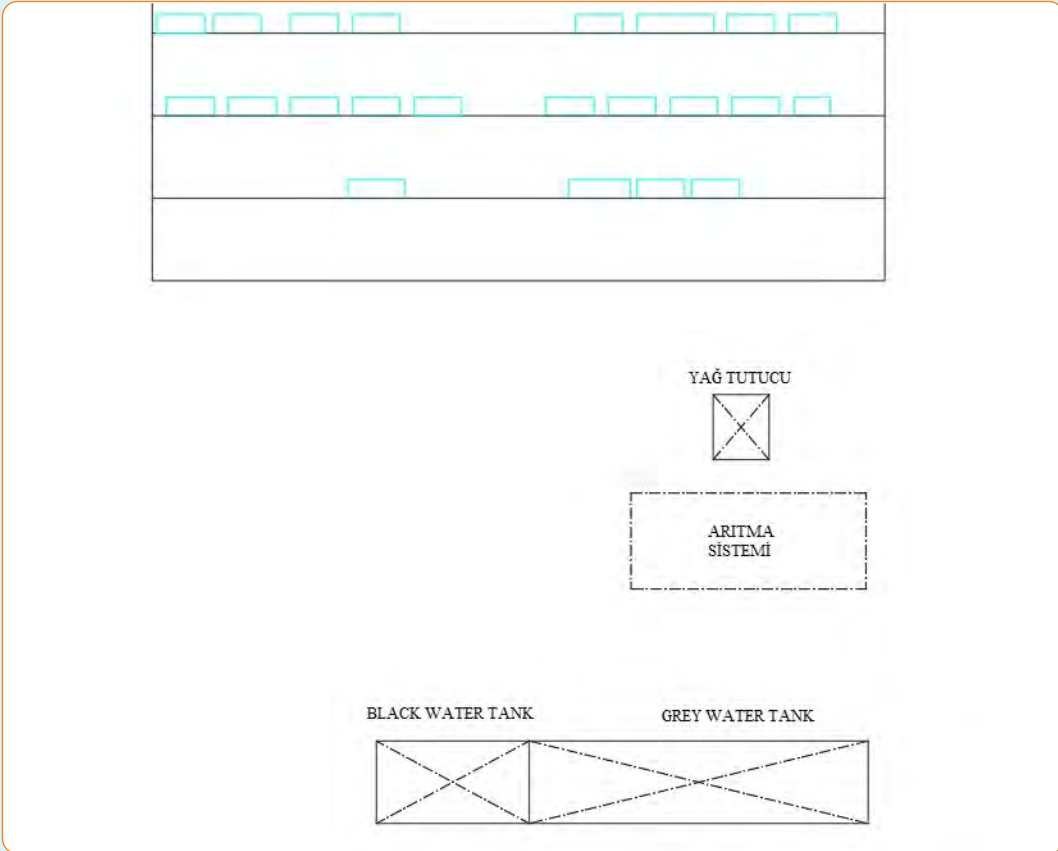
Gravite sistemli atık su tesisatı çizimi yapılırken aşağıdaki adımlar izlenir:

Öncelikle kat planı hazırlanır (Şekil 5.23).



Şekil 5.23: Kat planı

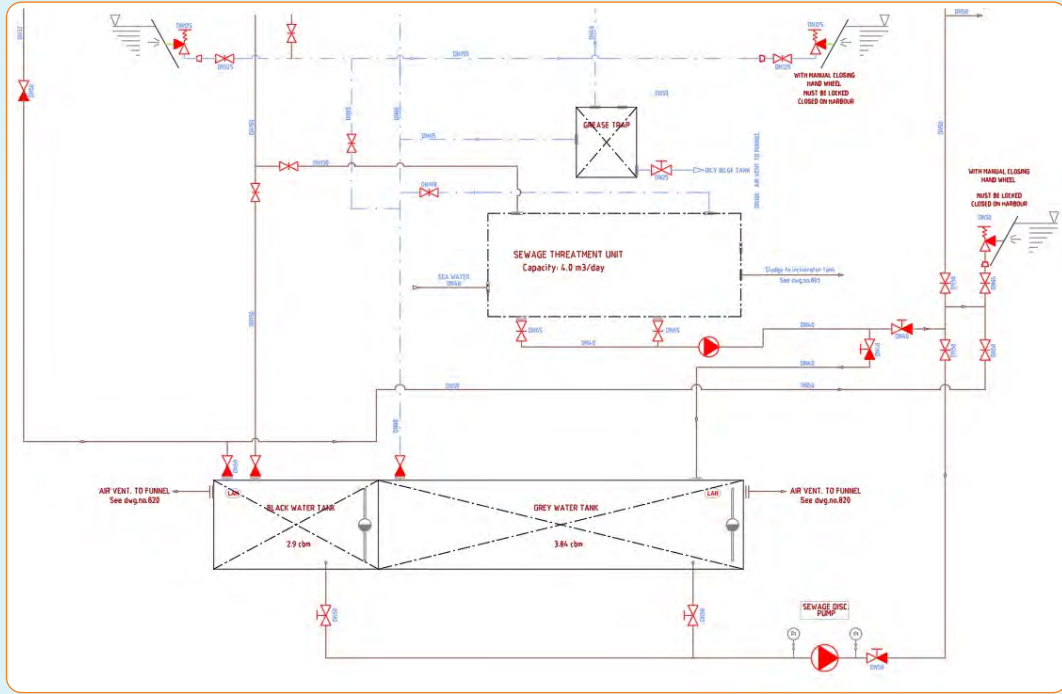
Kat planındaki yerleşim yerlerine uygun şekilde depo ve ekipmanlar konumlandırılır (Şekil 5.24).



Şekil 5.24: Depo yerleşimleri

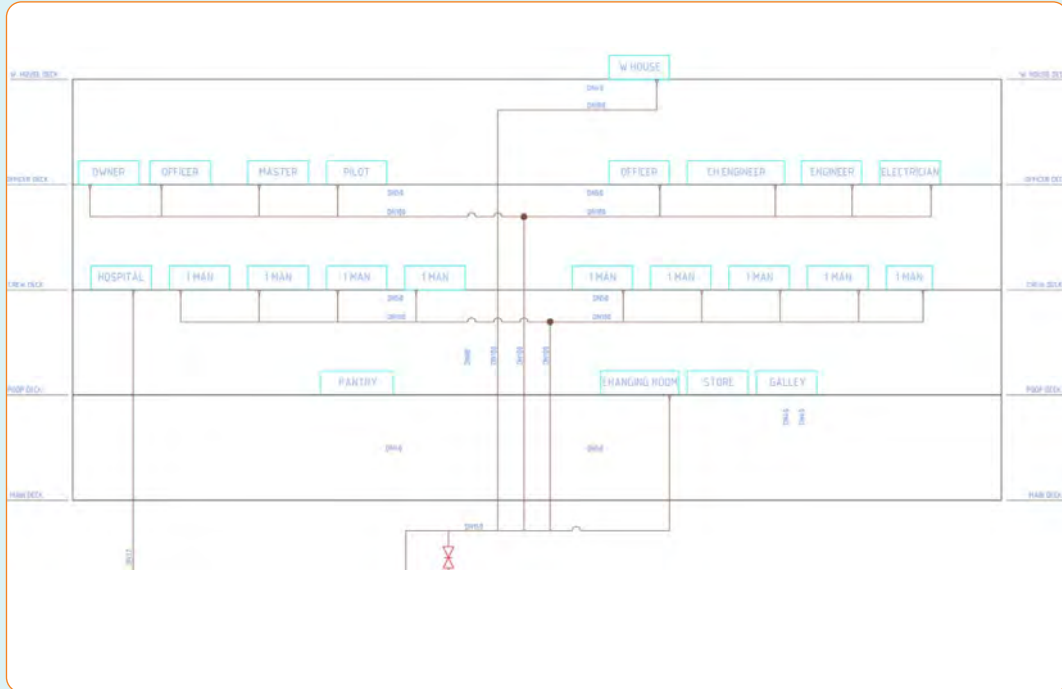
YAŞAM MAHALLERİ SU TESİSATINI ÇİZME

Depo ve ekipmanlar arasındaki bağlantılar yapılır (Şekil 5.25).



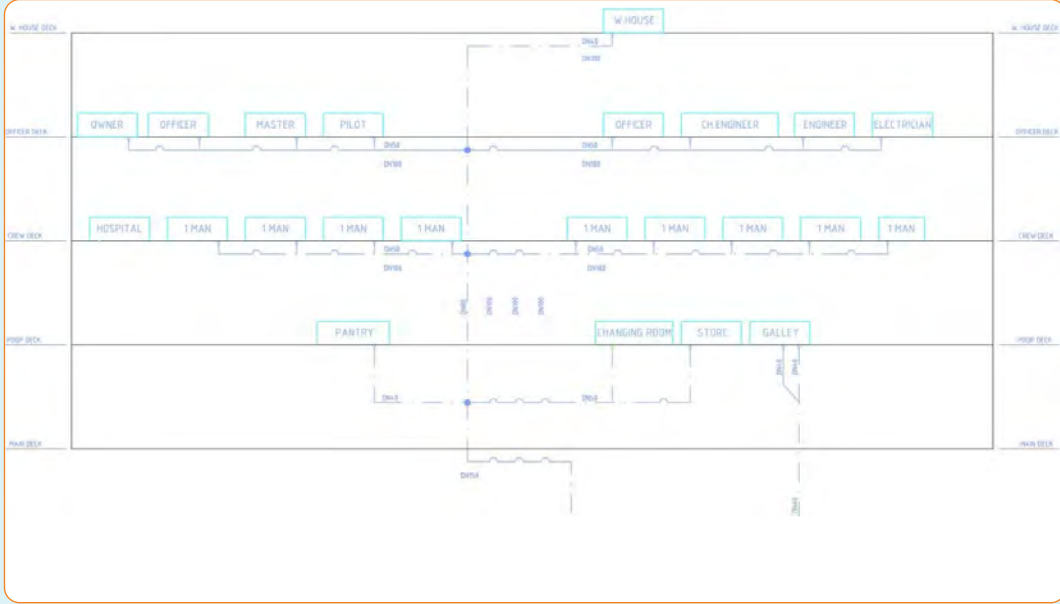
Şekil 5.25: Depo bağlantıları

Katlarda kullanım alanlarına göre uygun yerlere black water hatları çizilir (Şekil 5.26).



Şekil 5.26: Black water hatları

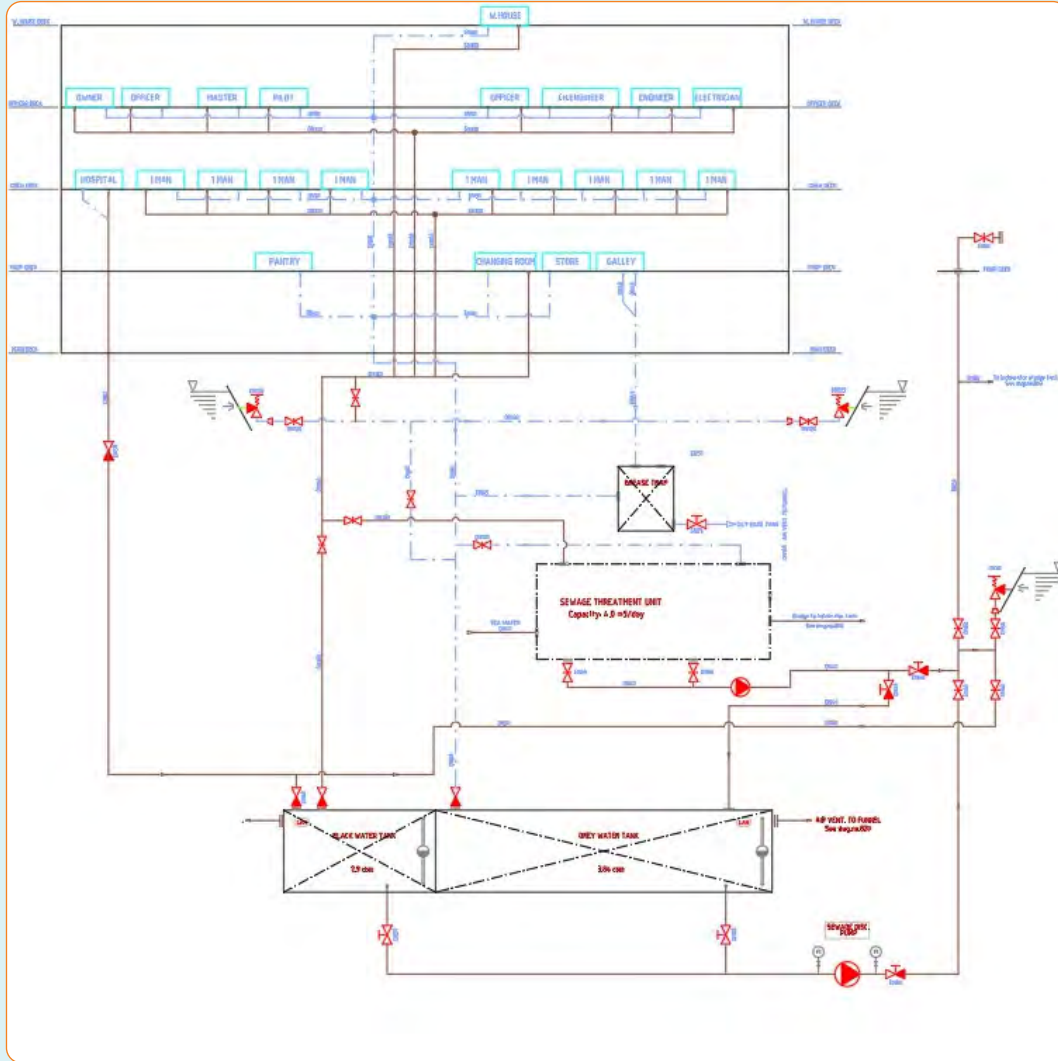
Katlarda kullanım alanlarına göre uygun yerlere gray water hatları çizilir (Şekil 5.27).



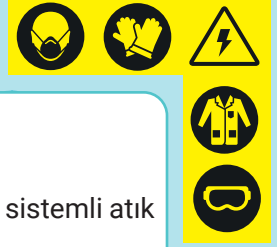
Şekil 5.27: Grey water hatları

YAŞAM MAHALLERİ SU TESİSATINI ÇİZME

Boşaltım hatları da çizilerek gravite sistemli atık su tesisatının çizimi tamamlanmış olur (Şekil 5.28).

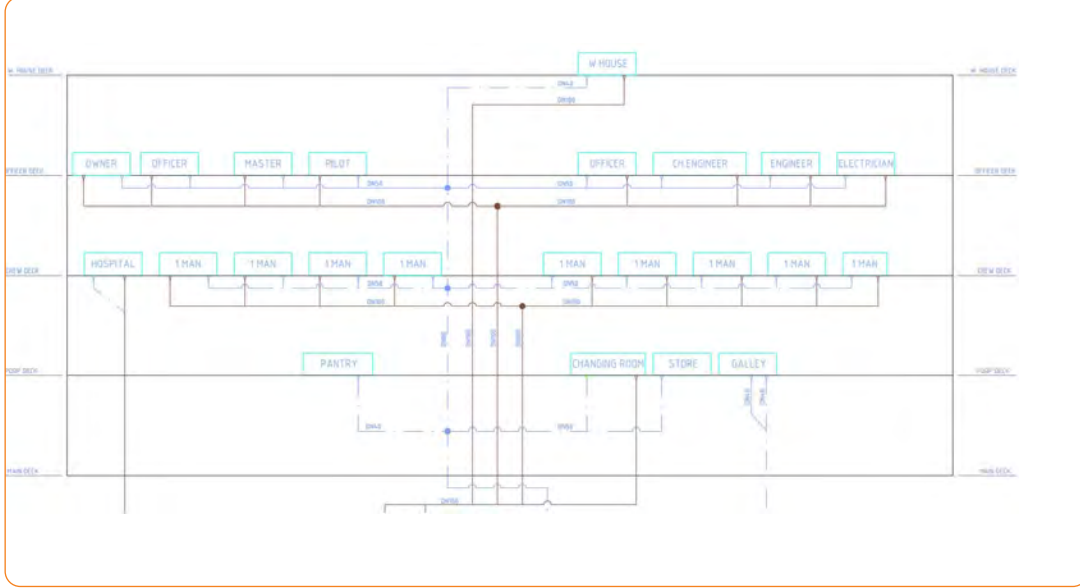


Şekil 5.28: Gravite sistemli atık su tesisatı çizimi



ATIK SU TESİSATINI ÇİZME

Şekil 5.29'da gravite sistemli atık su tesisatı planlanmış olan bir gemi için vakum sistemli atık su tesisatı tasarlayınız. Gerekli depo ve ekipmanları tesisata ekleyiniz.



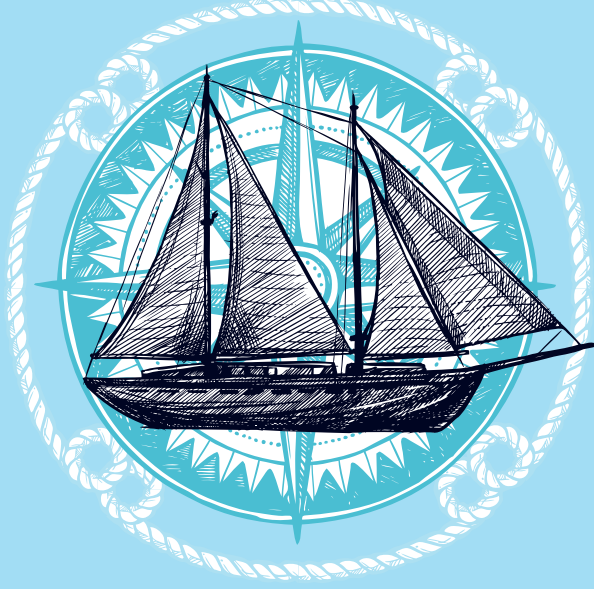
Şekil 5.29: Gemi tesisat şeması

Uygulamaya İlişkin Değerlendirmeler

Uygulamanız, aşağıdaki tabloda yer alan ölçütlere göre değerlendirilecektir. Çalışmanızı yaparken

ÖĞRENCİNİN Adı/Soyadı	DEĞERLENDİRME TABLOSU						Tarih/...../20.....
	Ölçütler	TESİSAT PLANLAMASI VE ÇALIŞMASI	YERLEŞİM PLANI VE ÇİZİMİ				
KATLAR			KAMARALAR	DİĞER ODALAR	BAĞLANTI ELEMENLARI		
.....	Ölçütlere verilen puan	30	10	30	12	18	100
.....	Öğrencinin aldığı puan						
.....	Öğretmen Görüşü:						Onay (İmza)

6. ÖĞRENME BİRİMİ



ANA MAKİNE DEVRELERİNİ ÇİZME

KONULAR

- 6.1. Akaryakıt Boru Devrelerini Çizme
- 6.2. Yağlama Yağı Boru Devrelerini Çizme
- 6.3. Basıncı Hava ve Soğutma Suyu Boru Devrelerini Çizme
 - 6.3.1. Basıncı Hava Boru Devrelerini Çizme
 - 6.3.2. Soğutma Suyu Boru Devrelerini Çizme



Gemilerde ana makinelerin ihtiyaçlarını karşılamak için farklı devreler bulunur. Bu devrelerin başlıcaları; akaryakıt boru devreleri, yağlama yağı boru devreleri, basınçlı hava tesisatı boru devreleri ve soğutma suyu boru devreleridir.

6.1. AKARYAKIT BORU DEVRELERİNİ ÇİZME

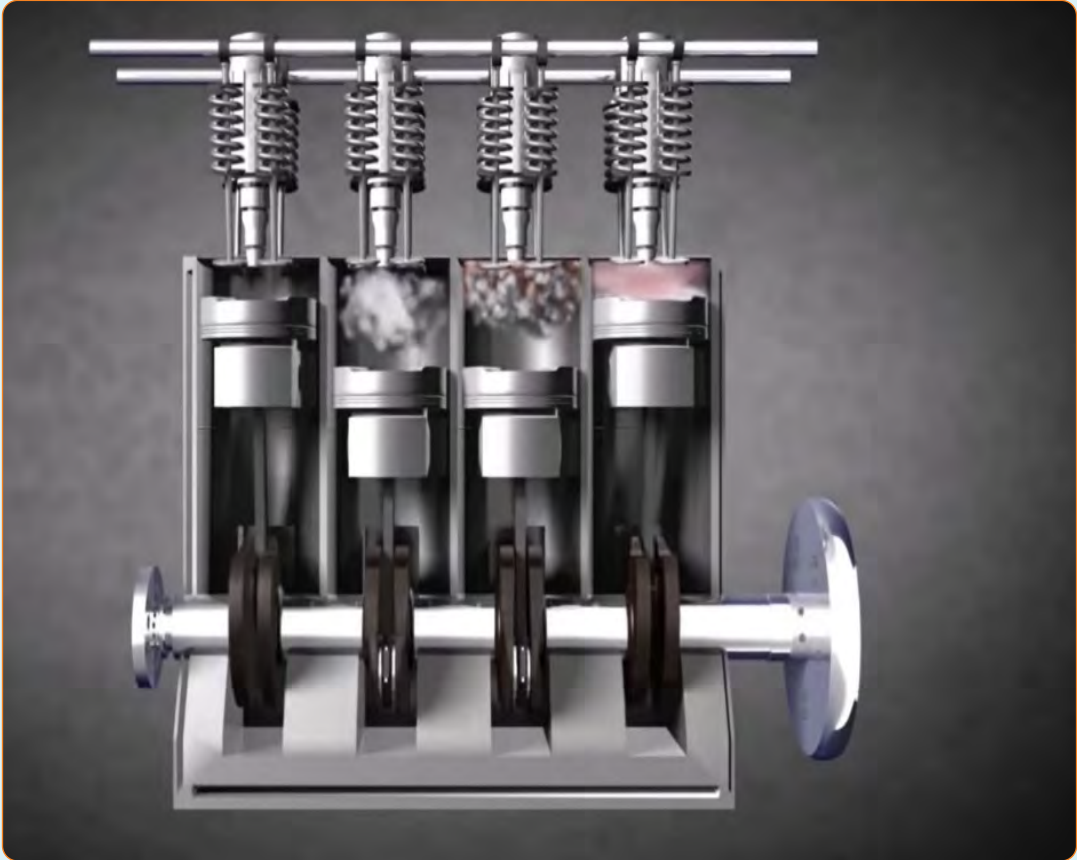
Gemilerde makinelerin çalışabilmesi için sıvı yakıtlardan yararlanır. Bu yakıtlar, kullanım alanlarına göre **HFO** ve **MDO yakıtlar** olmak üzere iki çeşittir.

Ağır yakıt olarak adlandırılan HFO [eyc-ef-o (heavy fuel oil) (hevi füyıl oyıl) (ağır yağlı yakıt)] yakıtların viskozitesi yüksektir. İstenilen ideal yoğunluğu 0,98 t/m³tür. Daha ucuz olduğu için gemilerdeki kazan sistemlerinde HFO yakıtlar kullanılır.

Dizel yakıt olarak adlandırılan MDO [em-di-o (marine diesel oil) (mariyn dizıl oyıl) (deniz dizel yağı)] yakıtların ise viskozitesi düşüktür. HFO yakıtlara göre daha temiz, bu nedenle de daha pahalıdır. Ayrıca daha temiz olduğu için gemilerde jeneratör ve insineratör gibi yüksek devirle çalışan makinelerde MDO yakıtlar kullanılır.

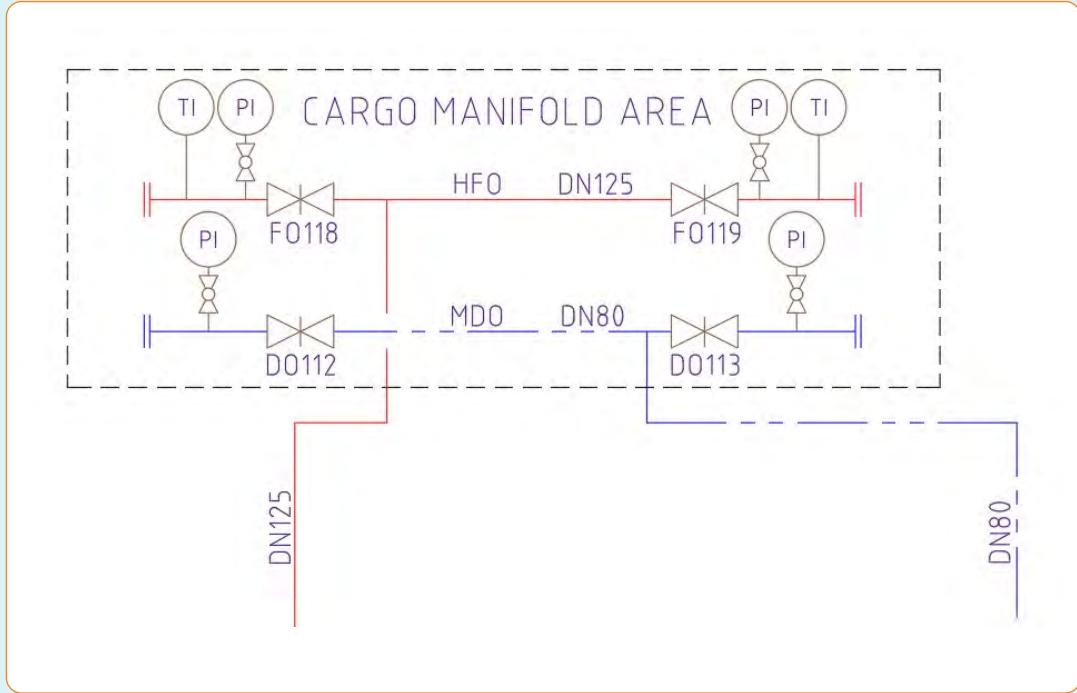
Denizde, özel bölgelerde kullanılacak yakıt türünü sınırlayan kurallar olabilir. Geminin hızına ve seyir bölgesinde kullanımına göre yakıt dönüşümü yapılır.

Gemilerin çalıştırılması ve durdurulması (start-stop) sırasında olası tıkanmalara karşı MDO yakıt kullanılır. Bunun sebebi, MDO yakıtların daha temiz olmasıdır. Makine durduğunda içinde bu yakıtın olması tercih edilir (Görsel 6.1).



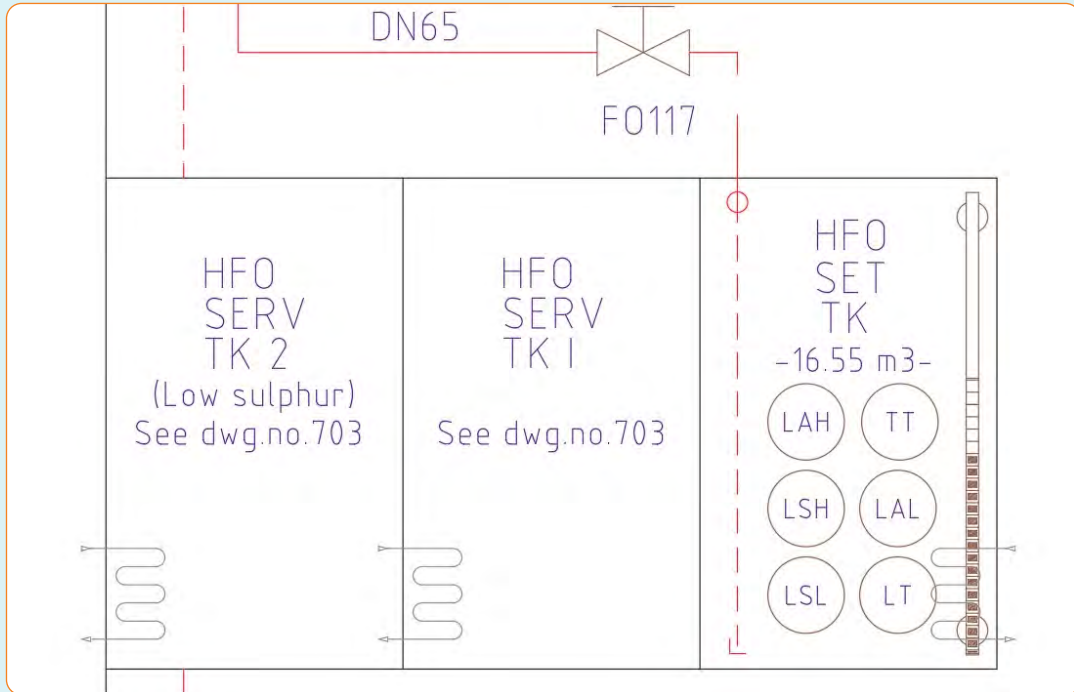
Görsel 6.1: Piston sistemi

Yakıt dolum devreleri, kargo gemilerinde kargo dolum devresinin yanında; farklı gemilerde ise üst bina kenarlarında olacak şekilde yerleştirilir (Şekil 6.2).



Şekil 6.2: Yakıt dolum vanaları

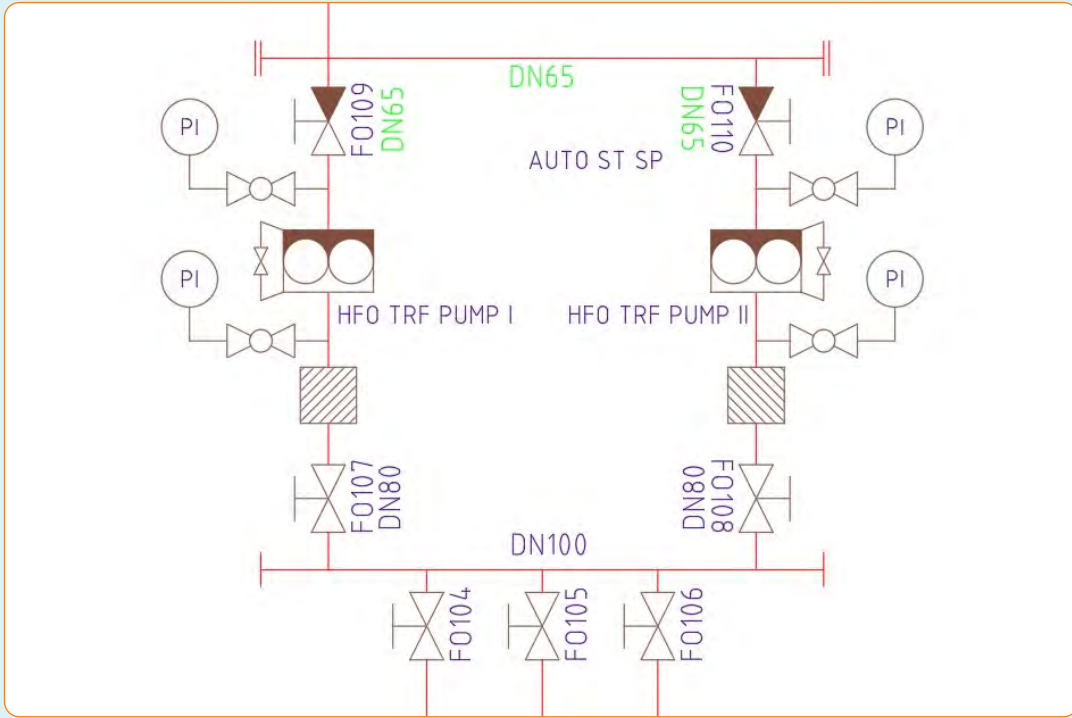
HFO yakıt dolum devrelerinde ana tankla birlikte dinlendirme ve servis tankları bulunur (Şekil 6.3).



Şekil 6.3: HFO yakıt dinlendirme ve servis tankları

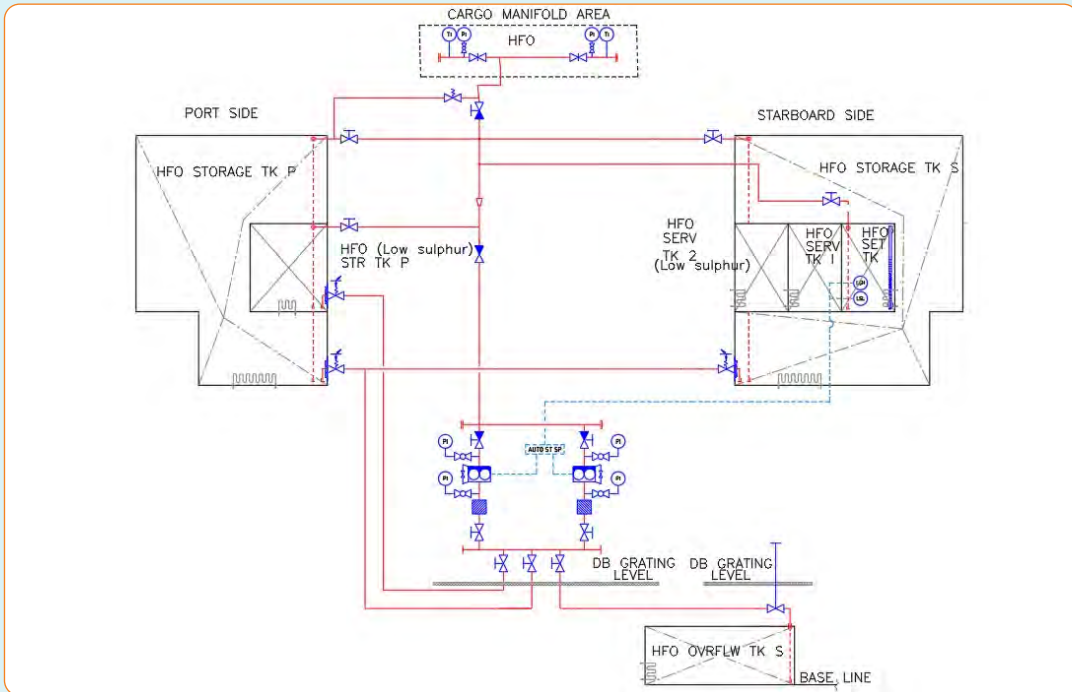
YAŞAM MAHALLERİ SU TESİSATINI ÇİZME

Tanklar arasında HFO yakıt transferi yapacak pompalar uygun şekilde devreye yerleştirilir (Şekil 6.4).



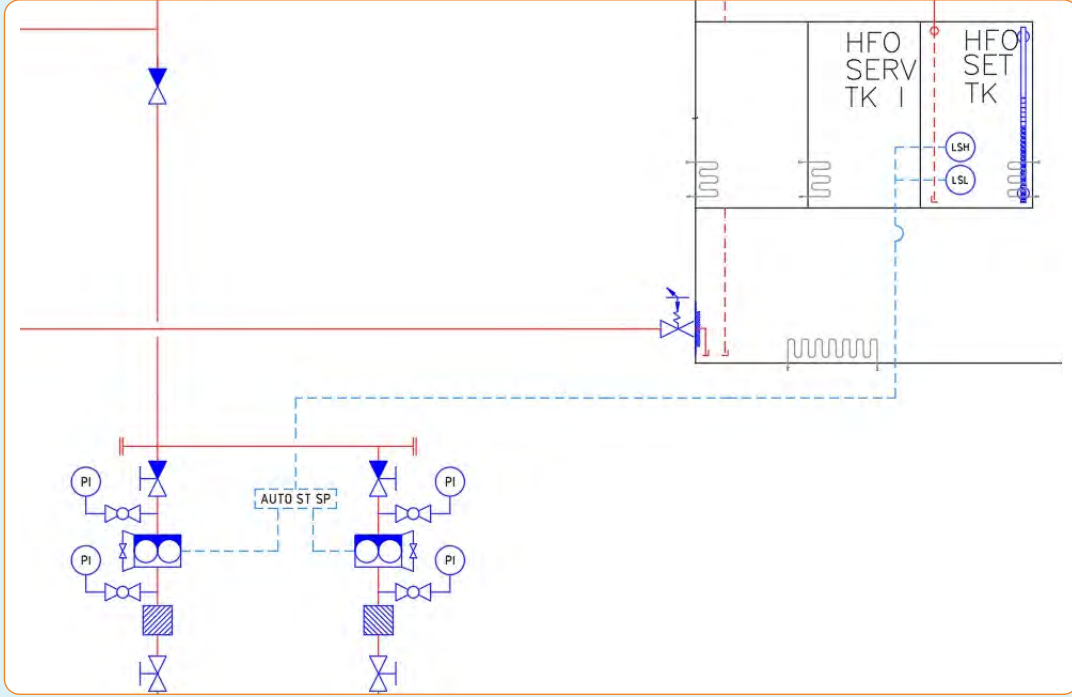
Şekil 6.4: HFO yakıt pompaları

Gemilerde seyir dengesinin sağlanması için çift taraflı tank seviyelerinin birbirine yakın olması istenir. Dolu olan tanktan ihtiyaç duyulan tanka yakıt transferi yapılarak denge sağlanır (Şekil 6.5).



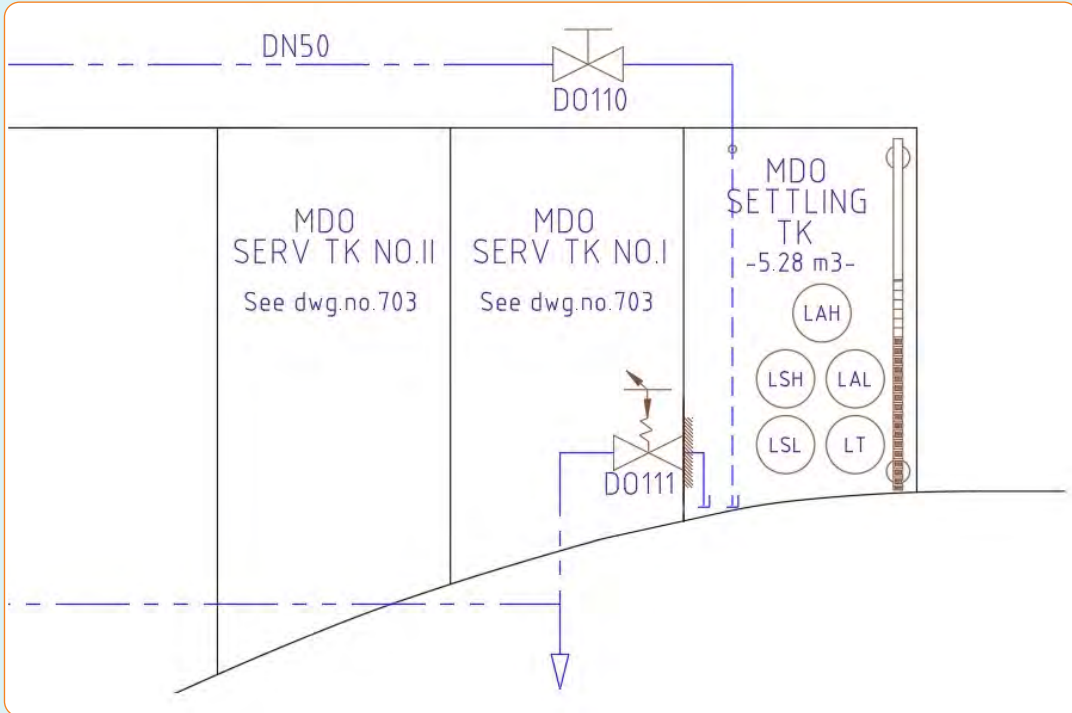
Şekil 6.5: HFO yakıt transfer devresi

Dinlendirme tanklarında yakıt seviyeleri sensörlerle kontrol edilir. Şekil 6.6'da mavi kesik çizgilerle gösterilen elektrik devresi ile pompaların otomatik olarak çalışıp durması sağlanır.



Şekil 6.6: Otomatik dolum devresi

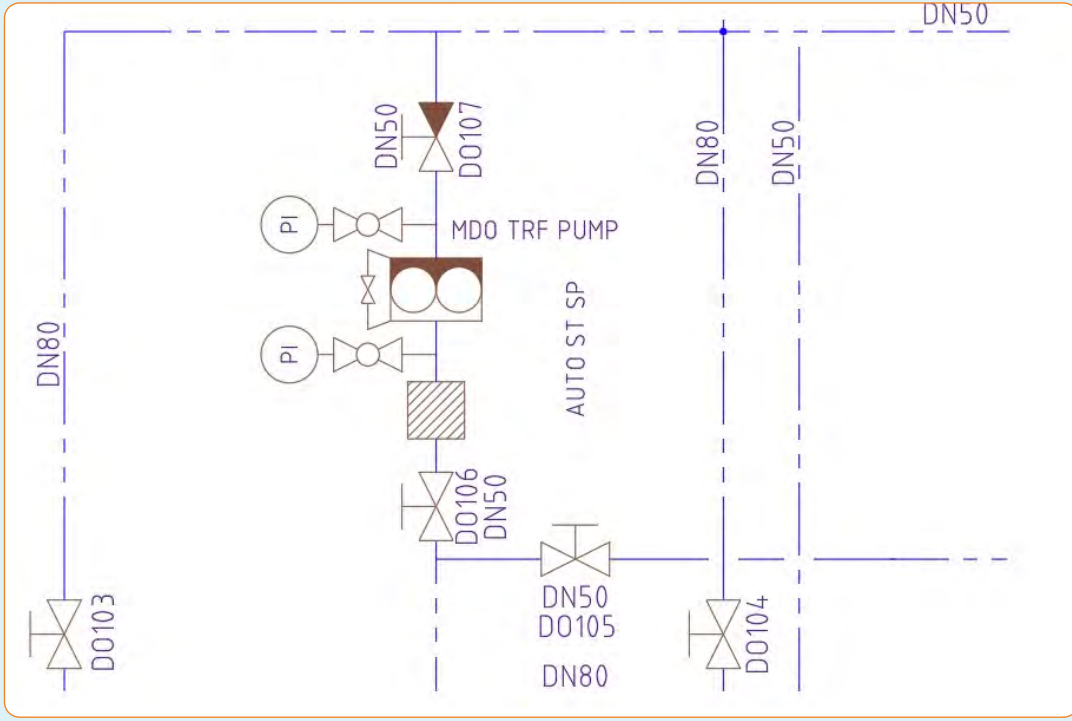
MDO yakıt dolum devrelerinde ana tankla birlikte dinlendirme ve servis tankları bulunur (Şekil 6.7).



Şekil 6.7: MDO yakıt dinlendirme ve servis tankları

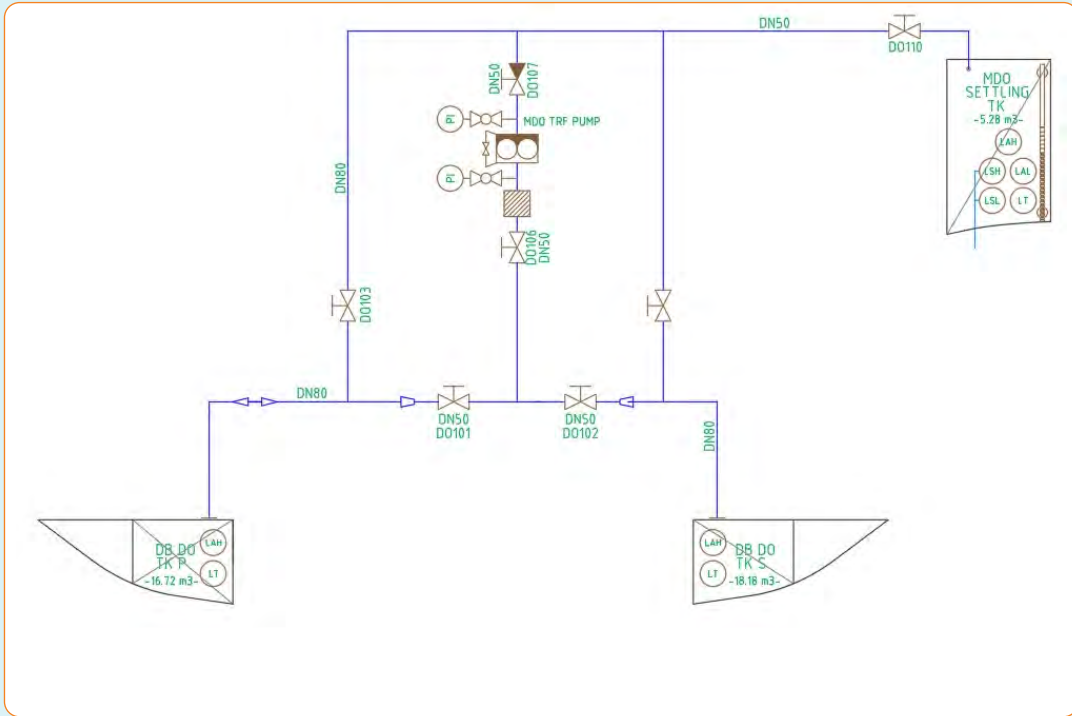
YAŞAM MAHALLERİ SU TESİSATINI ÇİZME

Tanklar arasında MDO yakıt transferini yapacak bir pompa uygun şekilde devreye yerleştirilir (Şekil 6.8).



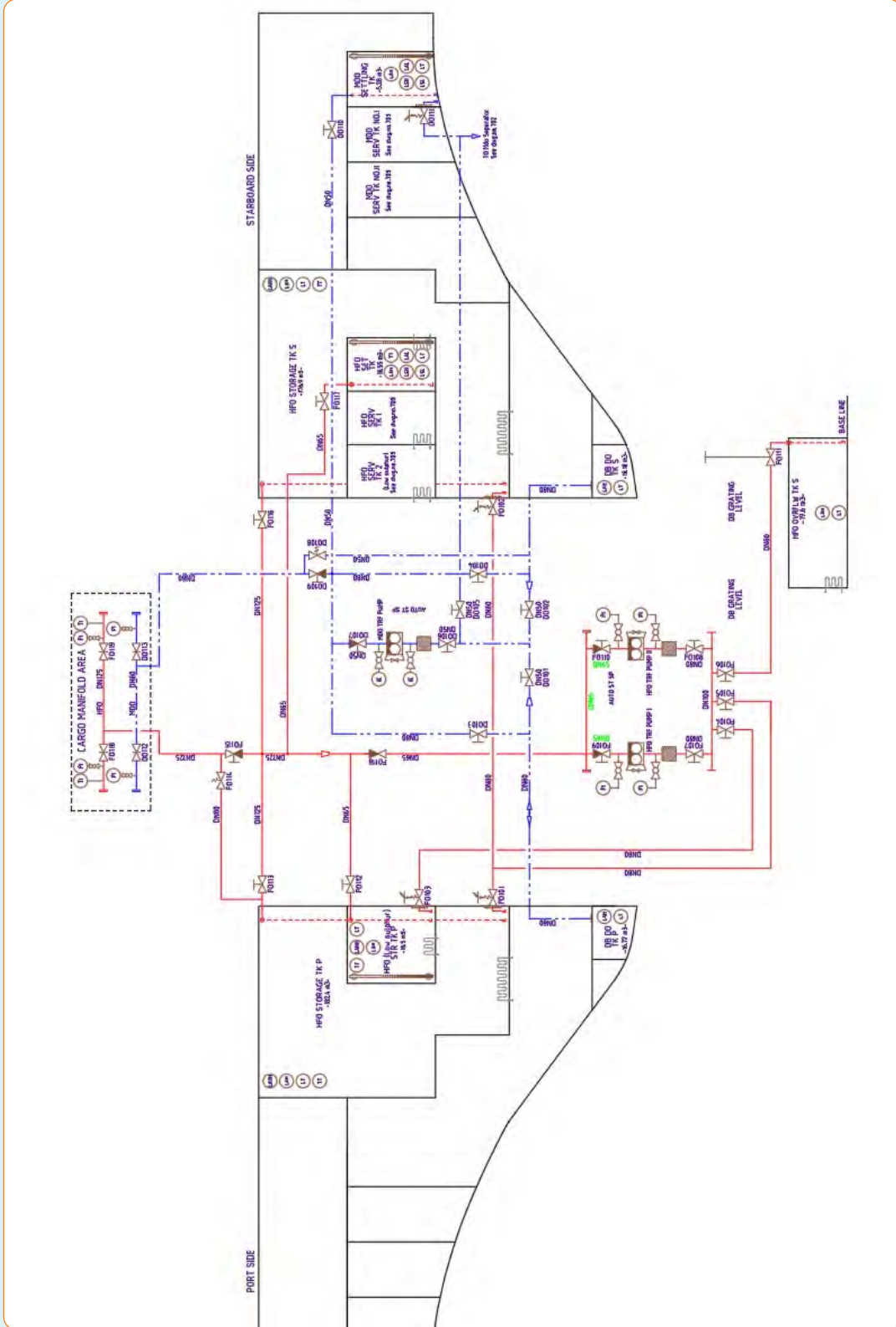
Şekil 6.8: MDO yakıt pompası

Dolu tanktan yakıtı alıp ihtiyaç duyulan tanka gönderecek devre çizilir (Şekil 6.9).

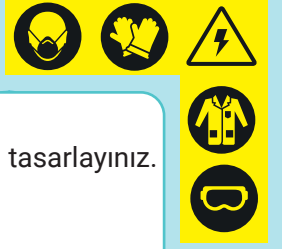


Şekil 6.9: MDO yakıt transfer devresi

Parçalar birbirine bağlanarak akaryakıt boru devrelerinin çizimi tamamlanır (Şekil 6.10).



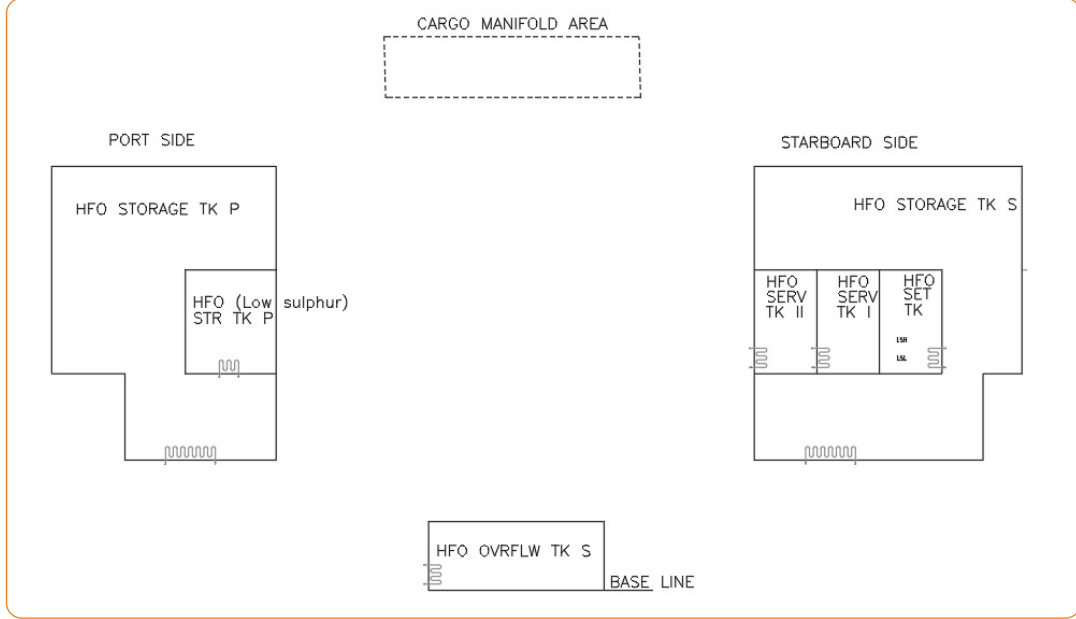
Şekil 6.10: Gemi akaryakıt boru devreleri çizimi



AKARYAKIT BORU DEVRELERİNİ ÇİZME

Şekil 6.11'de verilen yerleşim planına sahip bir gemi için HFO yakıt boru devresi tasarlayınız. Tasarımınızı, aşağıdaki direktiflere uygun şekilde yapınız.

- Sistemde paralel yerleştirilmiş iki adet dişi pompa kullanınız.
- Sistemi tanklar arasında akaryakıt transferi yapılabilecek şekilde planlayınız.



Şekil 6.11: Tank yerleşimleri

Uygulamaya İlişkin Değerlendirmeler

Uygulamanız, aşağıdaki tabloda yer alan ölçütlere göre değerlendirilecektir. Çalışmanızı yaparken bu ölçütleri dikkate alınız.

ÖĞRENCİNİN	DEĞERLENDİRME TABLOSU						Tarih	
Adı/Soyadı	Ölçütler	TESİSAT PLANLAMASI VE ÇALIŞMASI	YERLEŞİM PLANI VE ÇİZİMİ				Toplam/...../20.....
.....			DEPOLAMA TANKLARI	DİNLENDİRME TANKLARI	SERVİS TANK-LARI	POMPALAR		
	Ölçütlere verilen puan	30	20	10	20	20	100	
Numarası	Öğrencinin aldığı puan						Onay (İmza)	
.....	Öğretmen Görüşü:							

6.2. YAĞLAMA YAĞI BORU DEVRELERİNİ ÇİZME

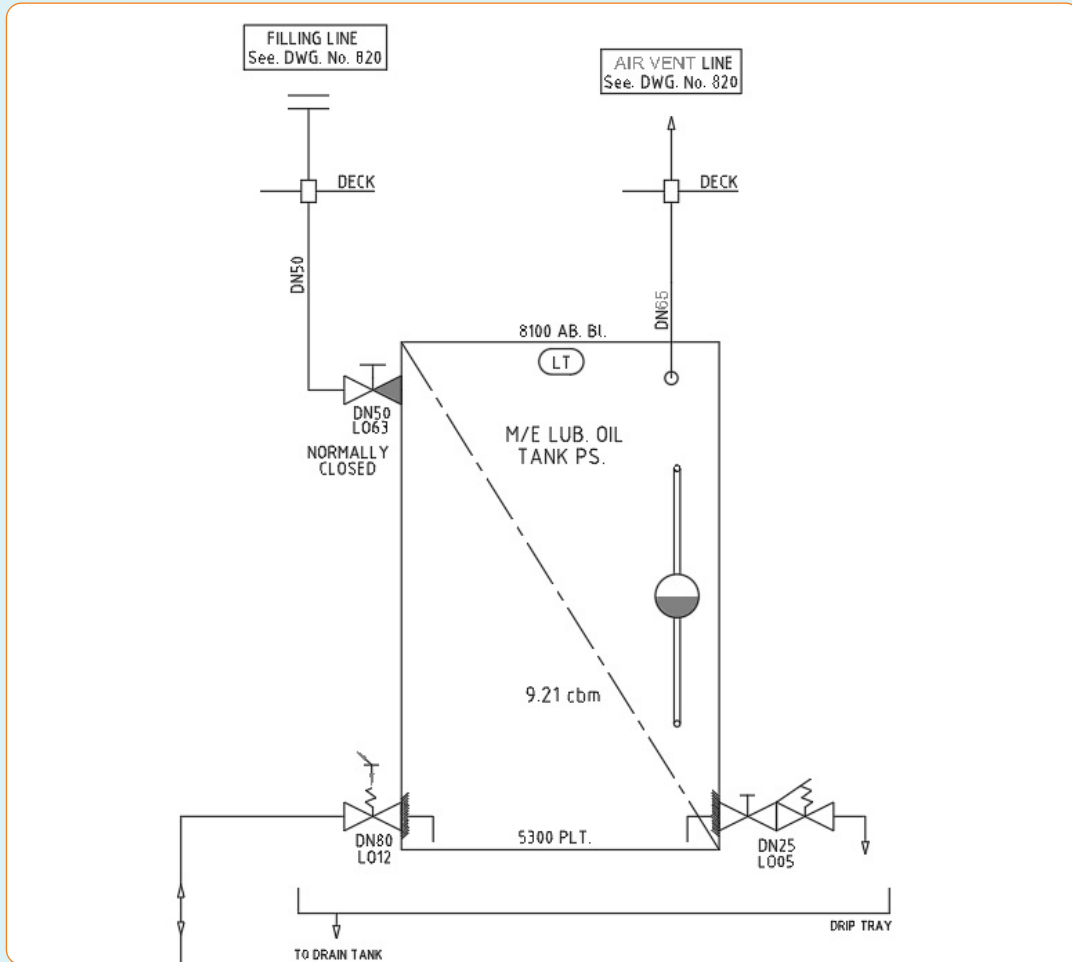
Gemilerde kullanılan bazı makinelerin düzenli olarak çalışabilmesi ve yıpranmasının önlenmesi için yağlama yağına ihtiyaç duyulur. Yağlama yağının kullanıldığı makineler şu şekilde sıralanabilir:

- Dizel jeneratörler
- Sevk makineleri
- Liman jeneratörleri
- Vinç sistemleri
- Irgat sistemleri
- Hidrolik sistemli diğer makineler

Gemilerde yağ tankı, sistemi ve servis tankını doldurabilecek kapasitede olmalıdır. Tankın kapasitesi, ana makinenin gücüne bağlı olarak değişir. Yağlama yağının dolum istasyonları genellikle geminin kış bölümünde bulunur. Depoya direkt bağlantı kurulur.

Yağlama yağı boru devreleri çizimi yapılırken aşağıdaki adımlar izlenir:

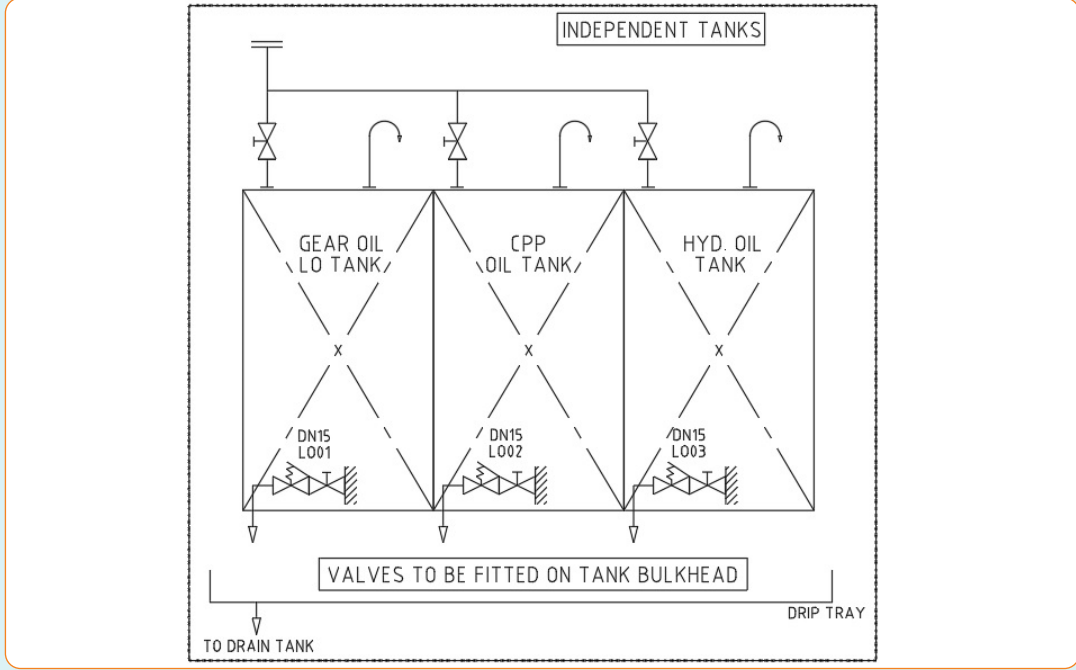
Vanası depo girişinde yer alan bir dolum devresi tasarlanır (Şekil 6.12).



Şekil 6.12: Dolum devresi

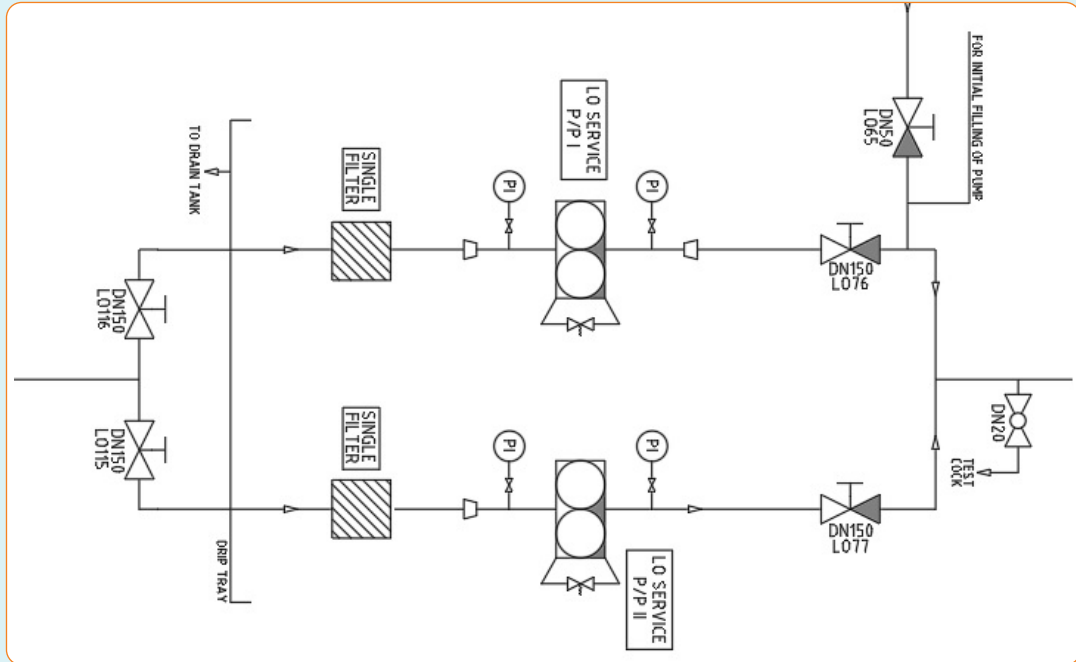
YAŞAM MAHALLERİ SU TESİSATINI ÇİZME

Gemilerde farklı türde yağların depolanabilmesi için asma tanklar kullanılır. Bu amaçla devreye üç adet asma tank eklenir (Şekil 6.13).



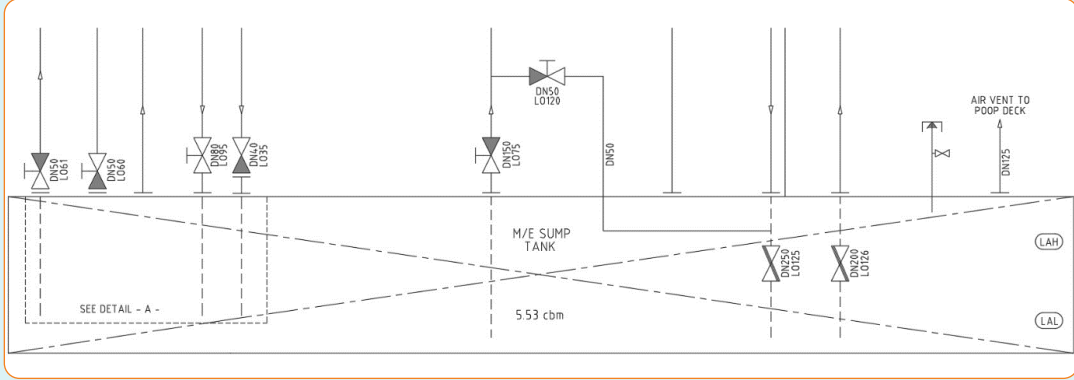
Şekil 6.13: Asma tanklar

Sistemde transferin sağlanabilmesi için birbirine paralel şekilde iki pompa yerleştirilir (Şekil 6.14).



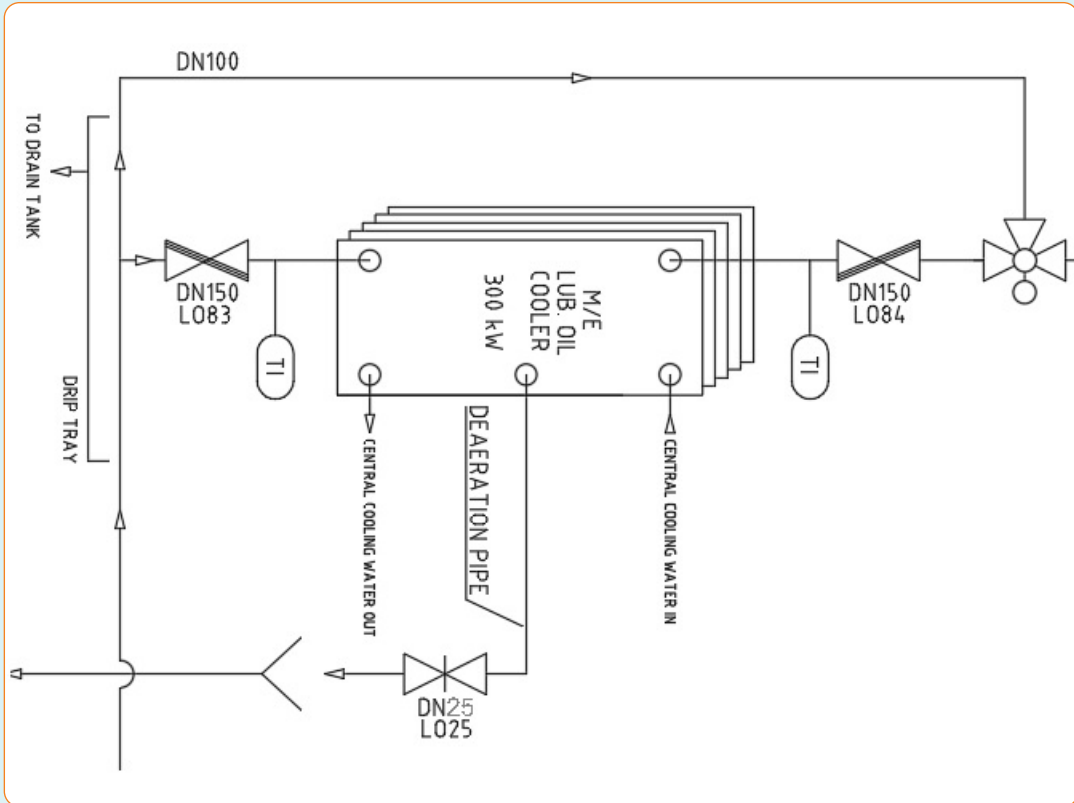
Şekil 6.14: Paralel pompalar

Sistemde dolaşan yağların toplanıp tekrar sisteme gönderilmesi için servis tankı kullanılır. Bu amaçla devreye bir servis tankı yerleştirilir. Servis tankında biriken yağların ortalama dört saatte bir sepe edilmesi (ayrıştırılma) gerekir. Servis tankından separatöre giden bağlantı girişleri de devreye eklenir (Şekil 6.15).



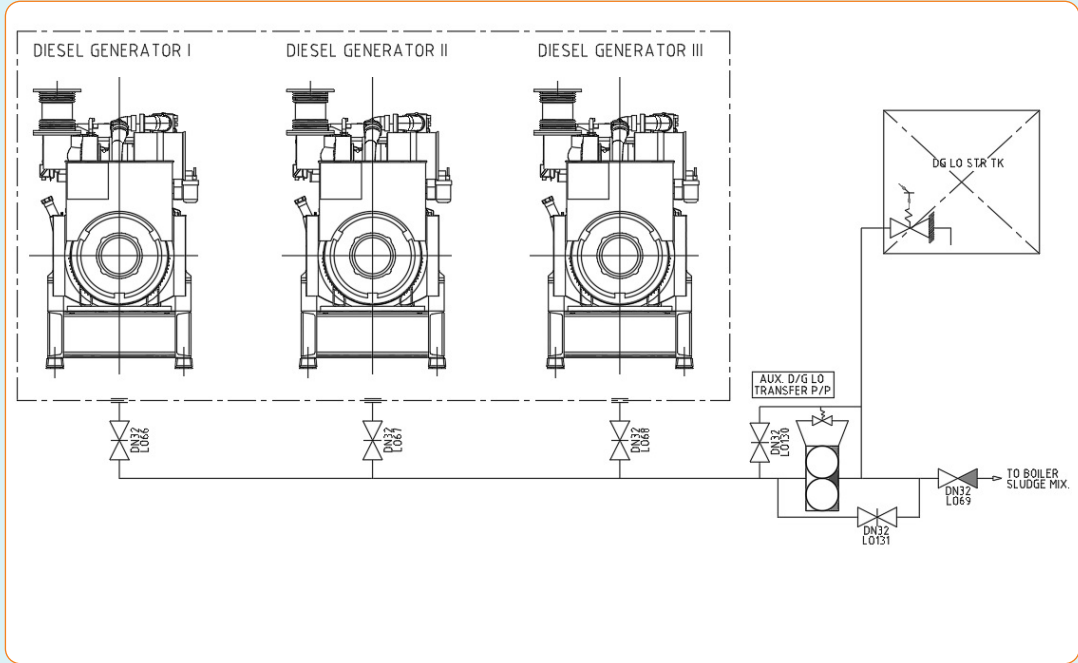
Şekil 6.15: Servis tankı

Makinelerin düzgün çalışabilmesi için yağlama yağının makinelere belli bir ısıda verilmesi gerekir. Makineden çıkan yağın sıcaklığı yüksek olur. Servis tankında biriken yağın sıcaklığı istenilenden yüksekse yağın makineye ulaşmadan önce uygun sıcaklığa düşürülmesi için yağ kulerinden geçirilmesi gerekir. Bu amaçla devreye yağ kuleri eklenir (Şekil 6.16).



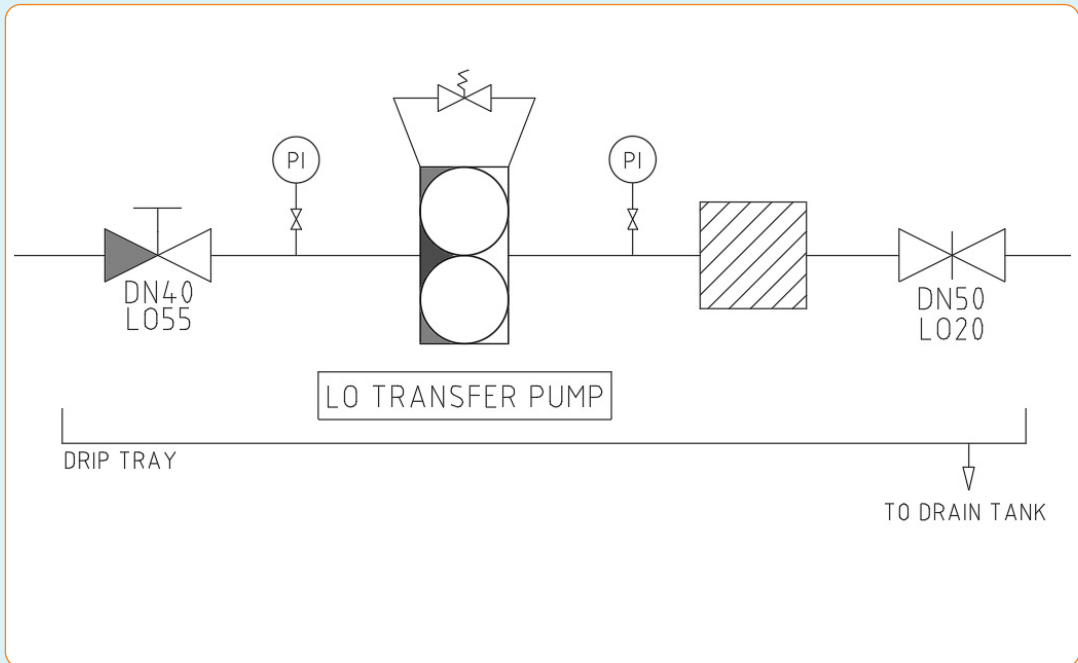
Şekil 6.16: Yağ kuleri

Jeneratör sistemlerinin genel yağlama devresi sisteme eklenir (Şekil 6.17).



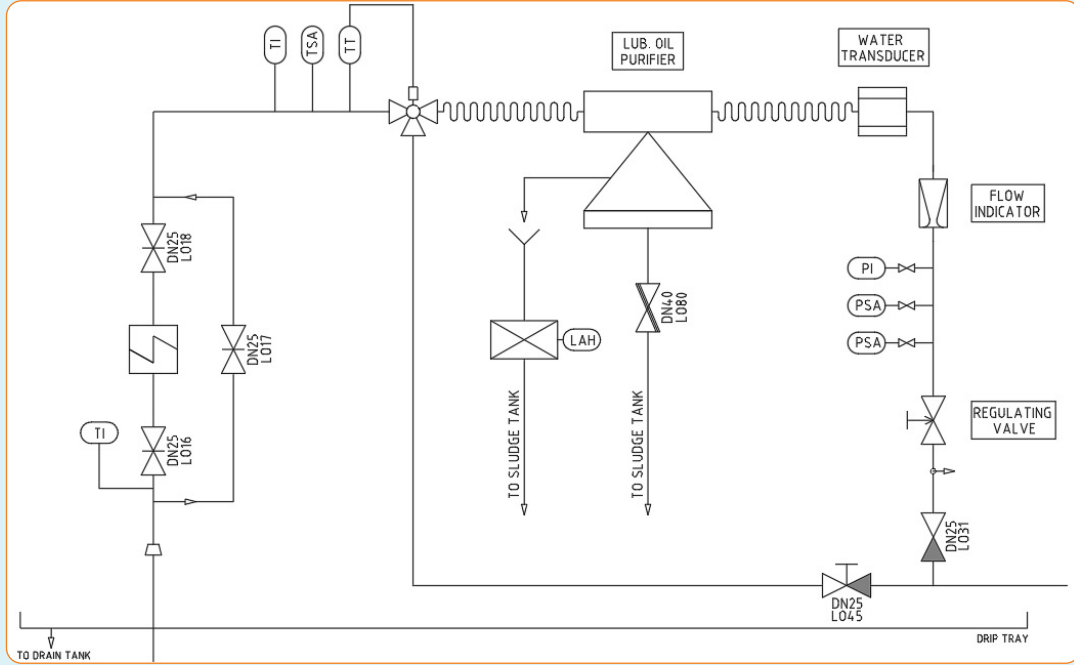
Şekil 6.17: Jeneratör devresi

Servis tankında biriken yağlar belirli aralıklarla separatörden geçirilmelidir. Yağın tanktan separatöre iletilmesi için sisteme ayrı bir pompa eklenir (Şekil 6.18).



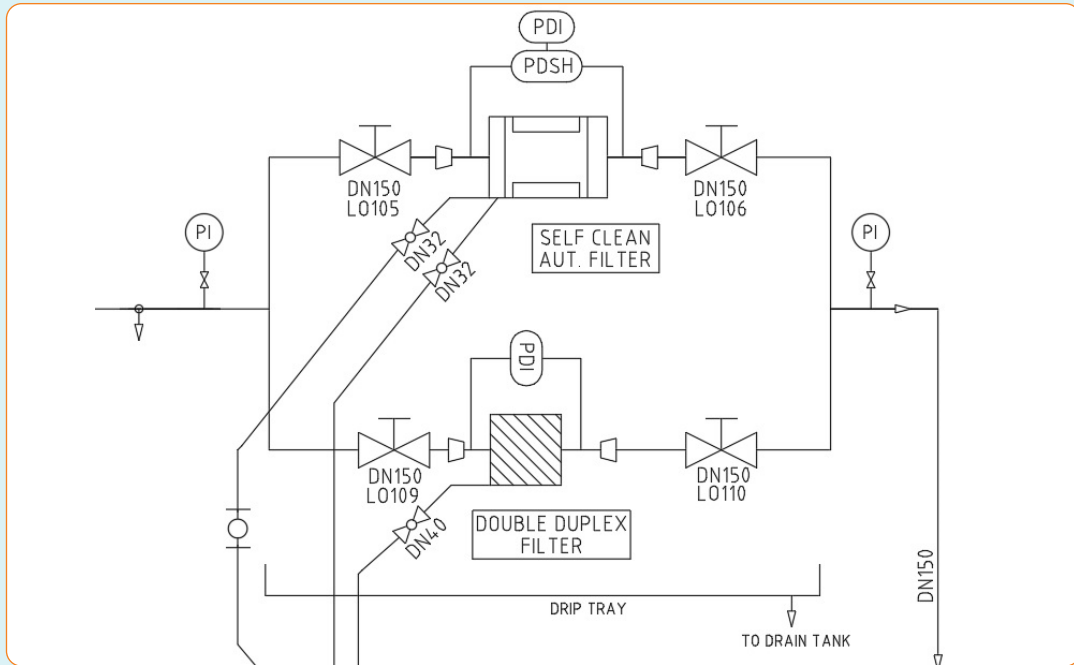
Şekil 6.18: Separatör pompası

Separatöre ait sistem devresi çizime eklenir (Şekil 6.19).



Şekil 6.19: Separatör devresi

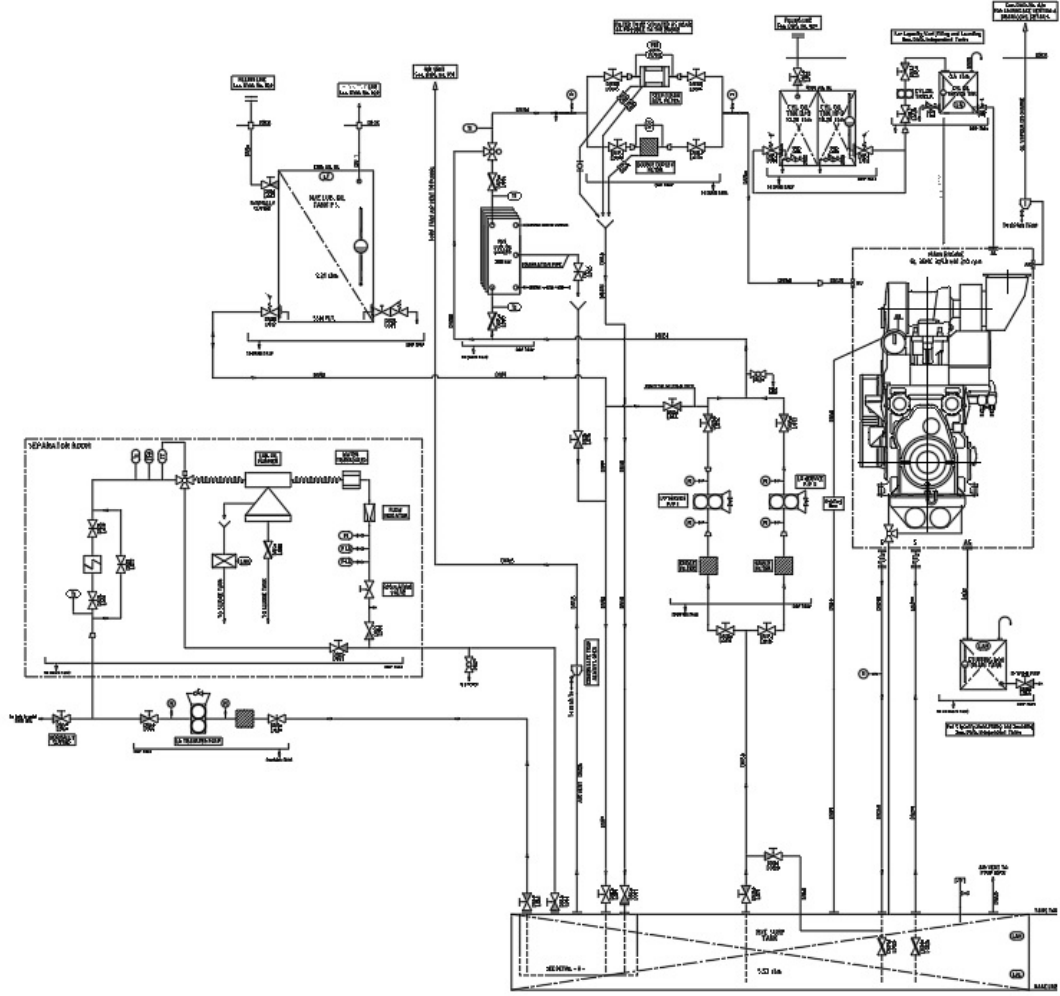
Yağlama yağı en başından kirli olabileceği gibi zamanla da kirlenebilir. Makine sisteminin zarar görmemesi için devreye çiftli filtre sistemi eklenir (Şekil 6.20).



Şekil 6.20: Filtreler

YAŞAM MAHALLERİ SU TESİSATINI ÇİZME

Hazırlanan devre parçaları, bir grup oluşturacak şekilde bir araya getirilir. Gerekli bağlantılar eklenerek sistemin çalışma şekli devre üzerinden kontrol edilir (Şekil 6.21).



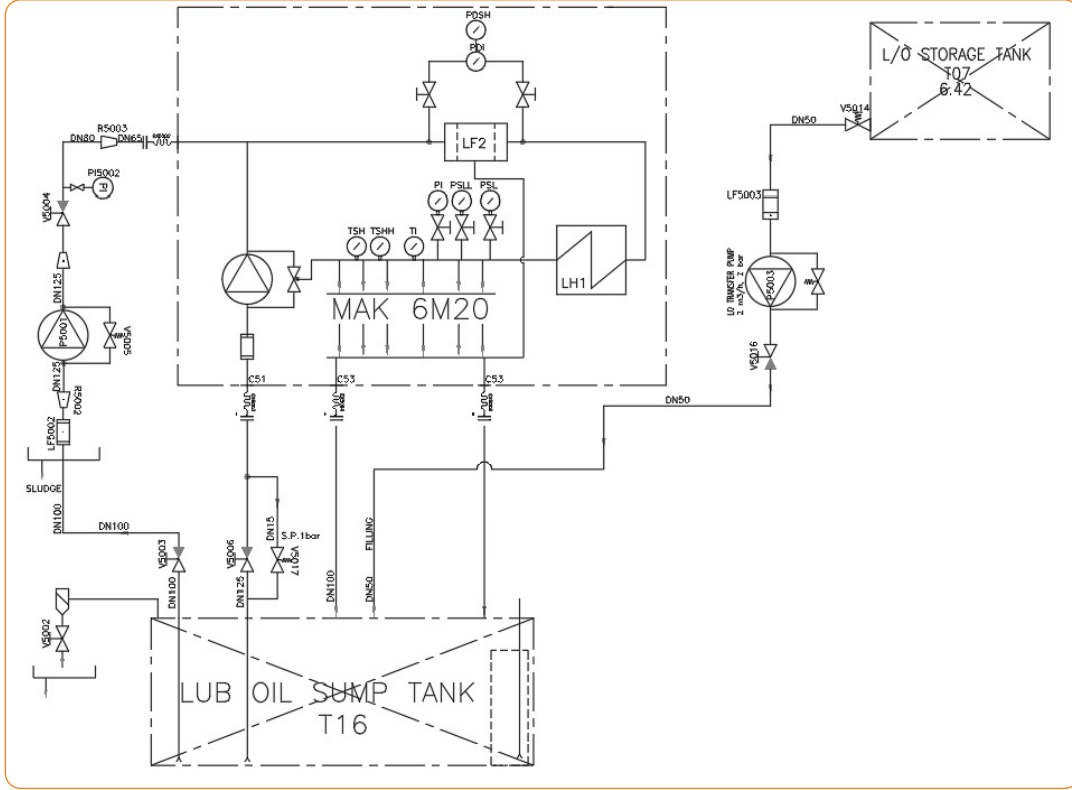
Şekil 6.21: Yağlama yağı boru devreleri çizimi



YAĞLAMA YAĞI BORU DEVRELERİNİ ÇİZME

Şekil 6.22'de verilen devreyi çiziniz. Çiziminizi, aşağıdaki direktiflere uygun şekilde yapınız.

- Uygun dolum devresini, separatörü ve soğutma kulerini devreye ekleyiniz.
- Yeterli miktarda bağlantı elemanını devrede uygun bölümlere yerleştiriniz.



Şekil 6.22: Yağlama yağı devresi

Uygulamaya İlişkin Değerlendirmeler

Uygulamanız, aşağıdaki tabloda yer alan ölçütlere göre değerlendirilecektir. Çalışmanızı yaparken bu ölçütleri dikkate alınız.

ÖĞRENCİNİN Adı/Soyadı	DEĞERLENDİRME TABLOSU						Tarih/...../20.....	
	Ölçütler	TESİSAT PLANLAMASI VE ÇALIŞMASI	YERLEŞİM PLANI VE ÇİZİMİ					Toplam
DEPOLAMA TANKLARI			SEPARATÖR DEVRESİ	SERVİS TANK- LARI	SOĞUTMA KULERİ			
.....	Ölçütlere verilen puan	30	20	15	20	15	100	
.....	Öğrencinin aldığı puan							
.....	Öğretmen Görüşü:							Onay (İmza)

6.3. BASINÇLI HAVA VE SOĞUTMA SUYU BORU DEVRELERİNİ ÇİZME

Basınçlı hava boru devreleri ve soğutma suyu boru devrelerinin çizimleri iki temel başlık altında incelenecektir.

6.3.1. Basınçlı Hava Boru Devrelerini Çizme

Gemilerde basınçlı havaya ihtiyaç duyan makine ve ekipmanlar mevcuttur. Basınçlı hava tesisi planlanırken 30 barlık ve 7 barlık iki basınç grubunda değerlendirme yapılır.

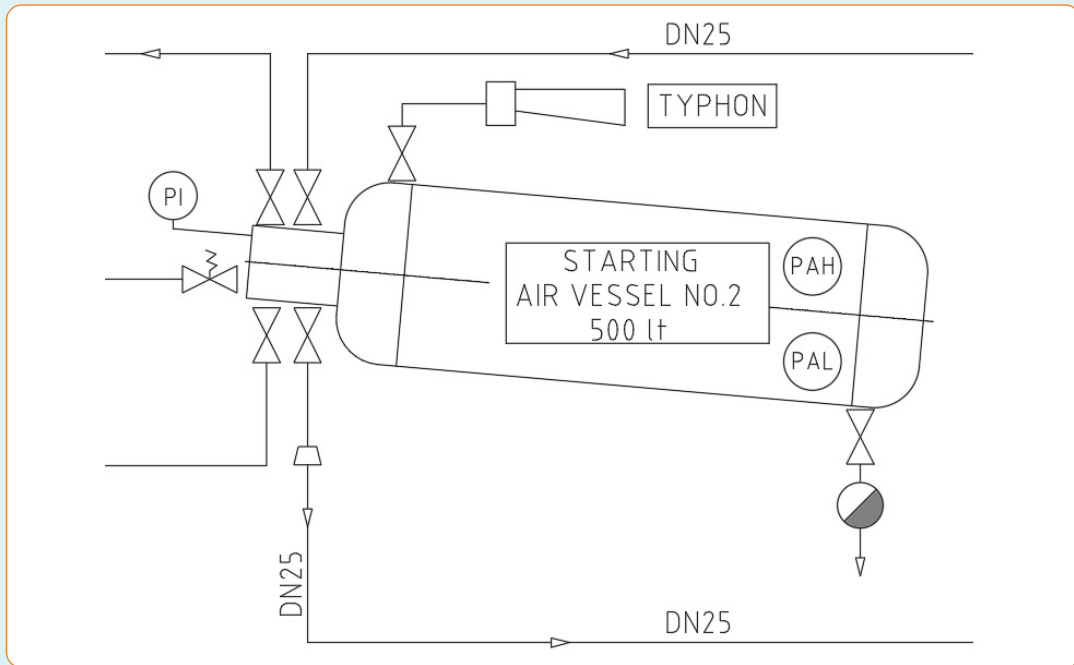
Gemi ana makineleri ve jeneratör gibi büyük motorlara sahip cihazlarda bulunan pistonların ilk hareketleri basınçlı hava ile sağlanır. Bu büyüklükteki makinelerin ilk hareketi için klas kuralları gereği 30 bar basınca ihtiyaç duyulur. Diğer servis elemanlarında ise 7 barlık bir basınç yeterli olmaktadır.

Kompresörün üreteceği basınçlı havanın depolanabilmesi için farklı barlara sahip hava tüpleri kullanılır. Klas kuralları doğrultusunda kapasite hesabı yapılır. Tek yönlü makinelerde altı dolum, çift yönlü makinelerde on iki dolum yapılabilecek kapasitede en az iki adet hava tüpü bulunmalıdır. Jeneratörler için üç dolum yapılabilmesi yeterlidir.

Hava tüpü kapasitesinin belirlenmesi için ihtiyaç duyulan dolum miktarı gemide kullanılacak ana makineye göre değişiklik göstermektedir. Projeye başlanmadan önce ana makinenin dolum ihtiyacı bilinmelidir.

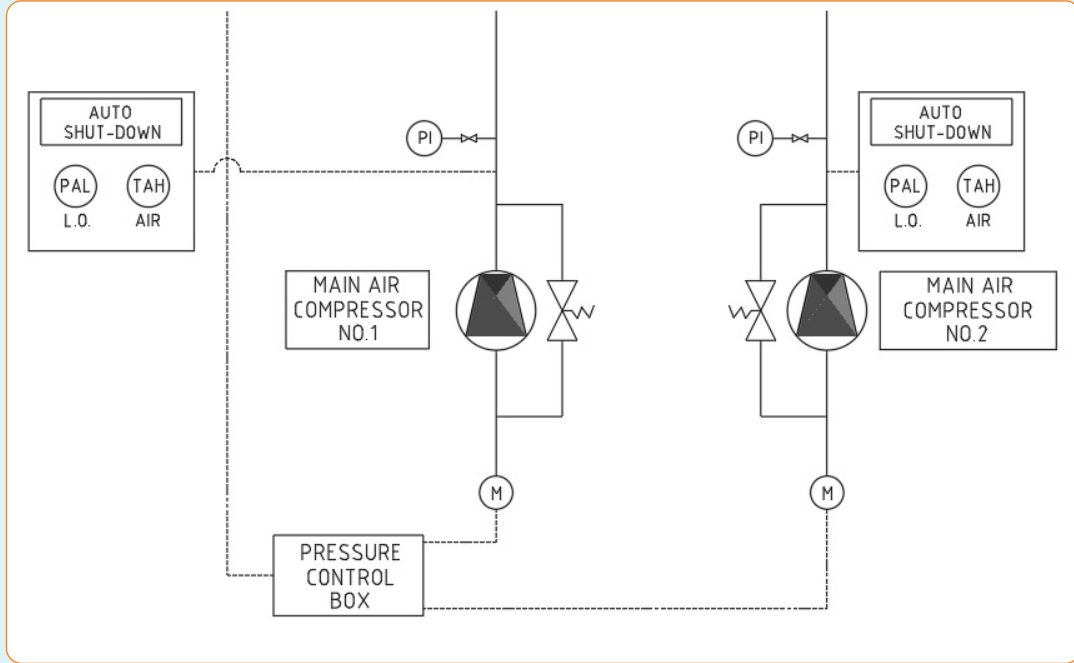
Basınçlı hava boru devreleri çizimi yapılırken aşağıdaki adımlar izlenir:

Projeye uygun hava tüpleri belirlenip, uygun bir şekilde çizilerek devreye eklenir. Hava tüplerinin üzerinde basınç kontrol valfi ve emniyet valfi olmalıdır (Şekil 6.23).



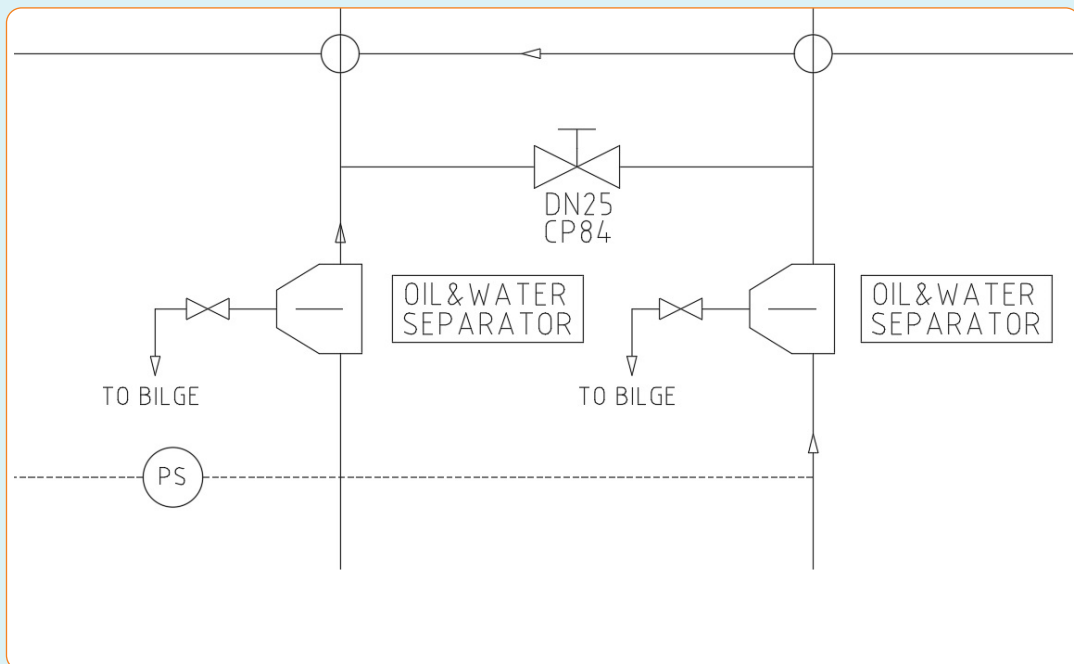
Şekil 6.23: Hava tüpleri

Kullanılacak tüpler belirlendikten sonra bu tüplerin bir saatte doldurulması için devreye iki adet kompresör eklenir. Kompresör devresinin üzerinde basınç kontrol ve emniyet valfleri bulunur (Şekil 6.24).



Şekil 6.24: Kompresör devresi

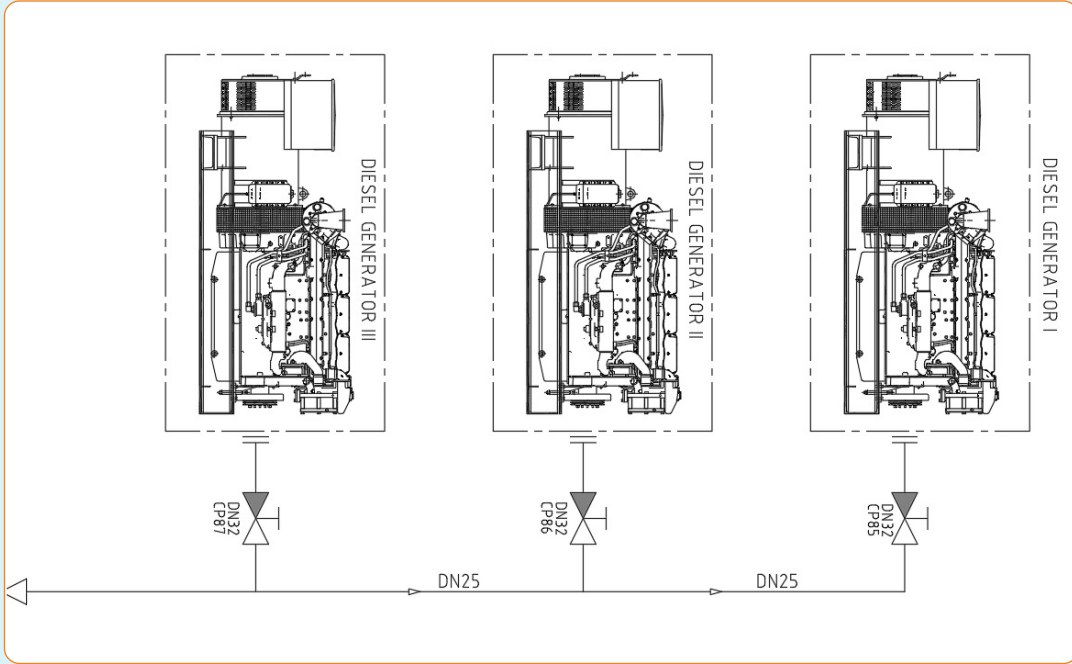
Boru içinde oluşabilecek yağ ve su gibi sıvıları separe edecek ekipmanlar kompresör çıkışlarına eklenir (Şekil 6.25).



Şekil 6.25: Separatör ekipmanı

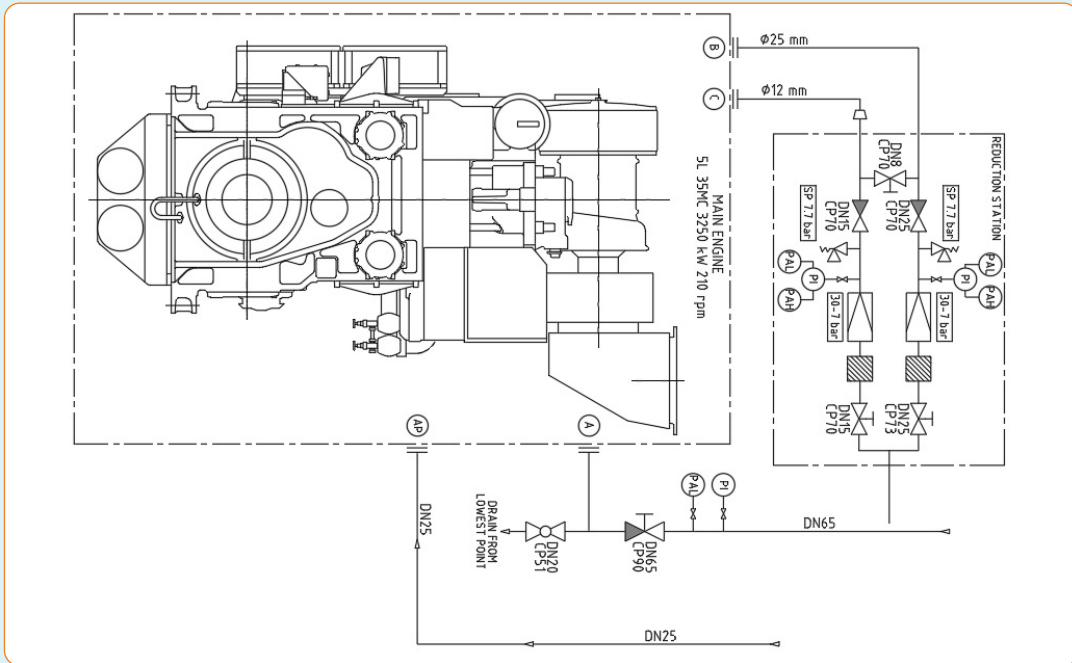
YAŞAM MAHALLERİ SU TESİSATINI ÇİZME

Gemide bulunan jeneratör sayısı kadar bağlantı hattı çekilir (Şekil 6.26).



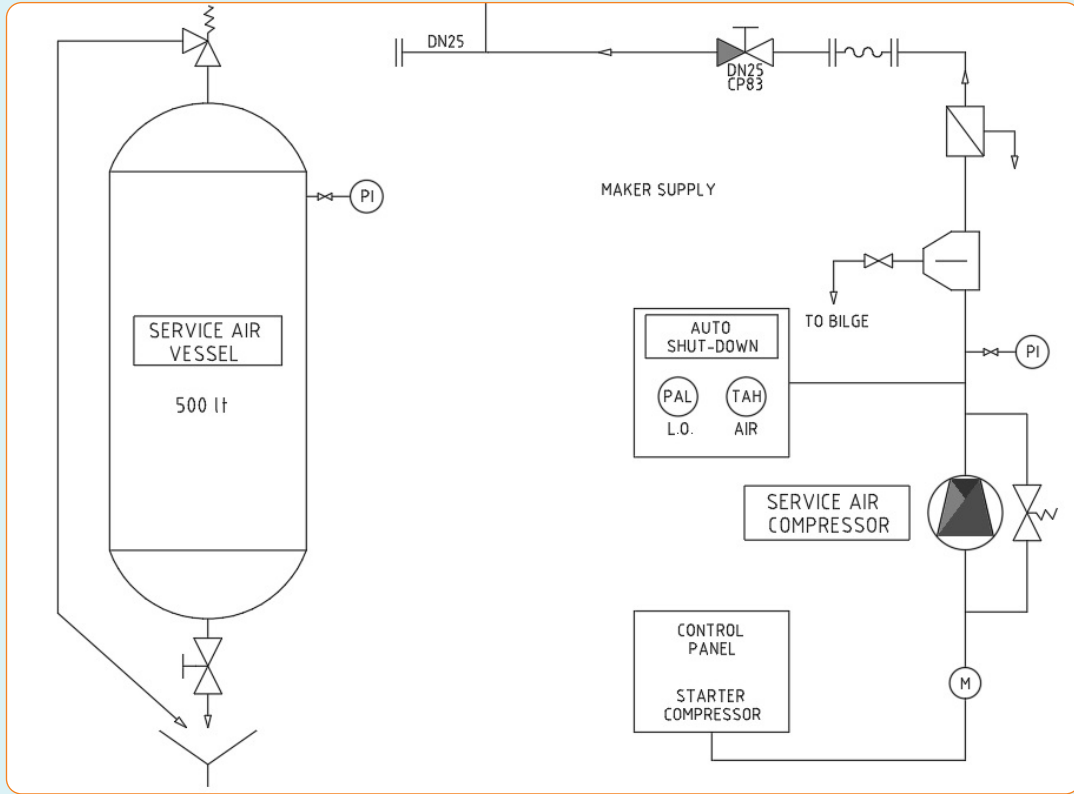
Şekil 6.26: Jeneratörler

Basıncılı hava tesisatının ihtiyaç duyduğu ana makine çizilir (Şekil 6.27).



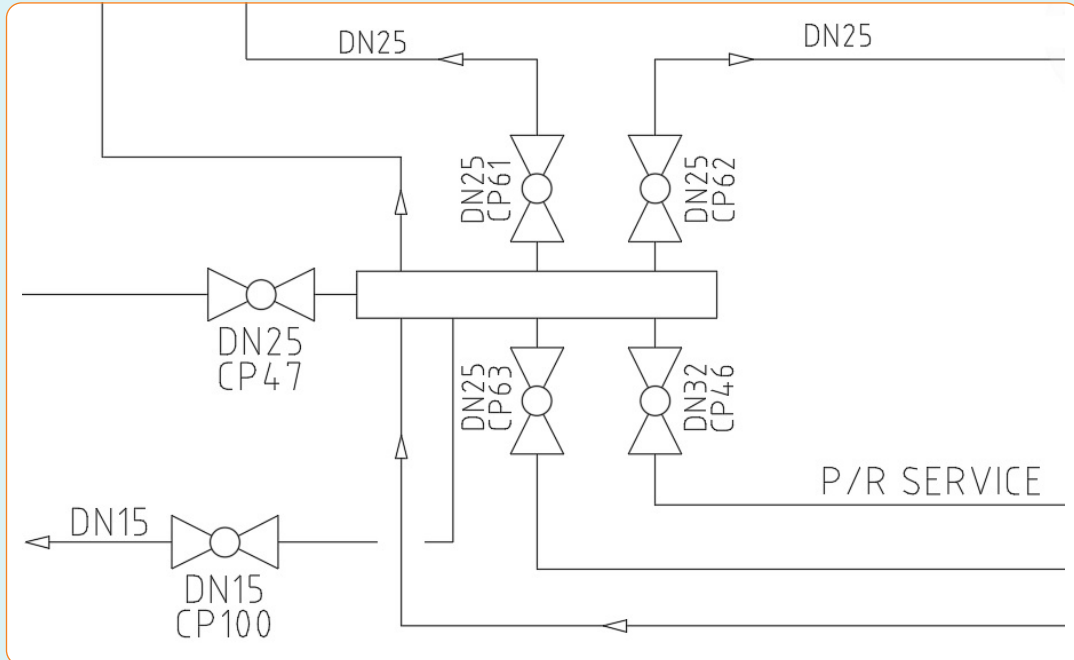
Şekil 6.27: Ana makine

Servis elemanları için ayrıca 7 barlık bir kompresör ve hava tüpü çizime eklenir (Şekil 6.28).



Şekil 6.28: Servis kompresörü

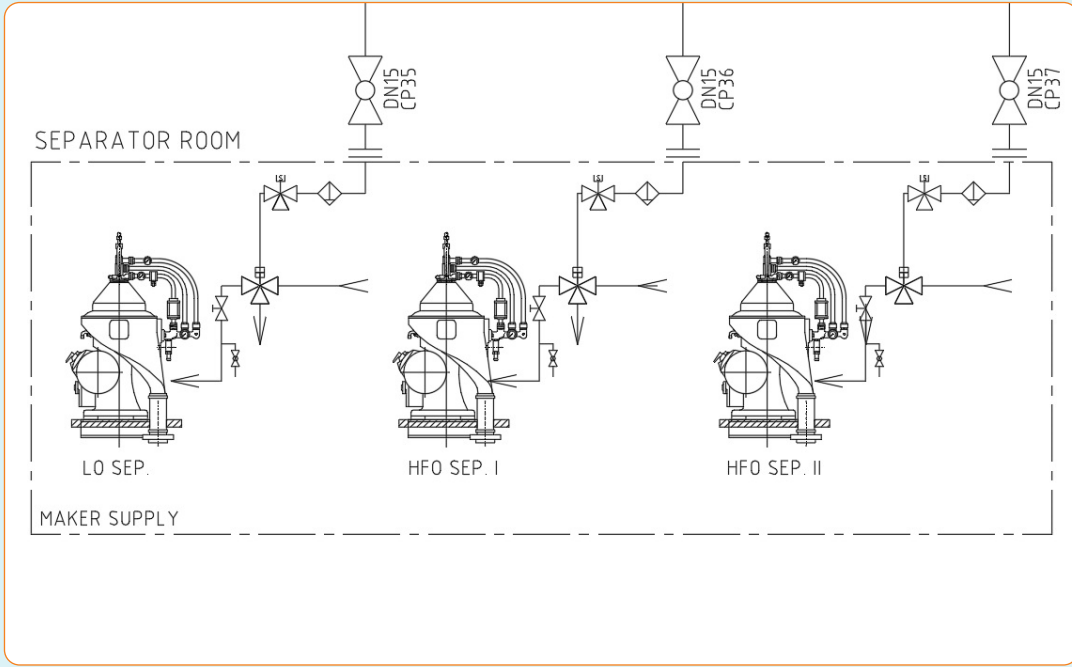
Farklı bölgelere dağıtım yapılabilmesi için devreye kolektör eklenir (Şekil 6.29).



Şekil 6.29: Kolektör

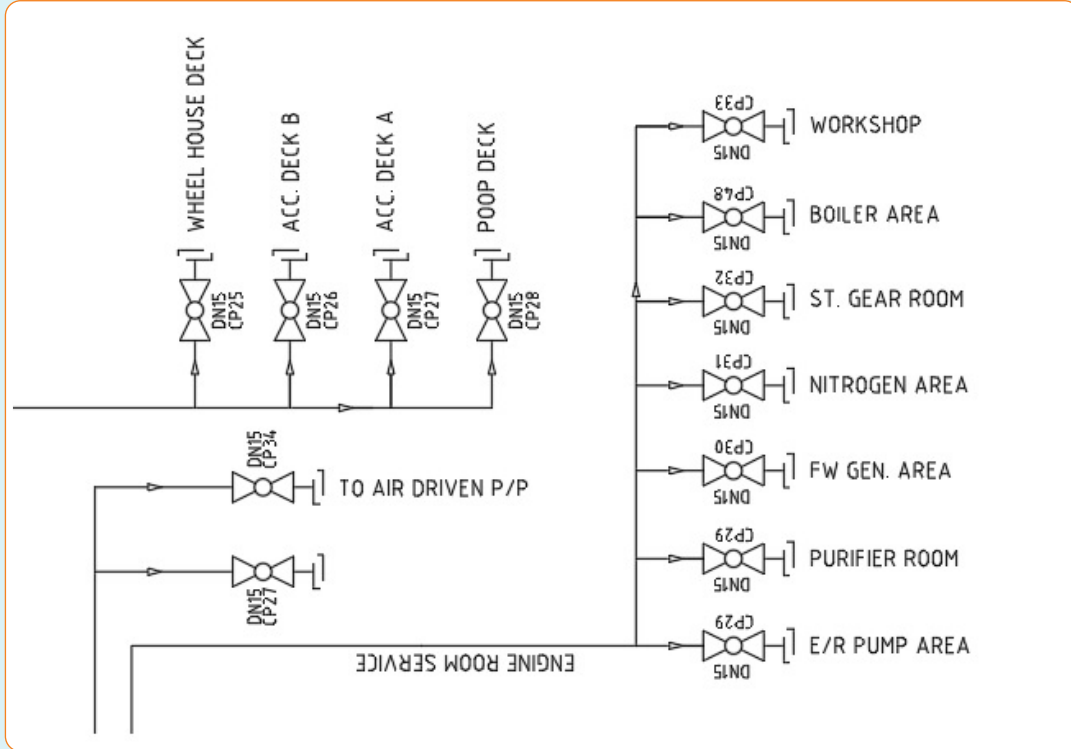
YAŞAM MAHALLERİ SU TESİSATINI ÇİZME

Separatör sistemleri için ayrı ayrı servis hattı çizilir (Şekil 6.30).



Şekil 6.30: Separatörler

Basıncı havaya ihtiyaç duyduğu hâlde çizimde yer almayan bölgelere giden hatlar, yazı ile gösterilir (Şekil 6.31).



Şekil 6.31: Diğer devreler

6.3.2. Soğutma Suyu Boru Devrelerini Çizme

Deniz suyunun gemilerde kullanılan makinelerin içine girmesi istenmeyen bir durumdur. Bu sebeple kapalı tatlı su devreleri oluşturulur. Soğutma suyu boru devreleri çizimleri; çizim aşamalarına, kullanılan suya, sıcaklığa ve devre yapısına göre şu şekilde gruplandırılabilir:

- Soğutma devreleri
- Deniz suyu soğutma devreleri
- Düşük sıcaklığa sahip tatlı su devreleri [LT (el-ti) (low temperature) (low tempirçir)]
- Yüksek sıcaklığa sahip tatlı su devreleri [HT (eyc-ti) (high temperature) (hay tempirçir)]
- Yardımcı sistemlerin soğutma devreleri

a) Soğutma Devreleri

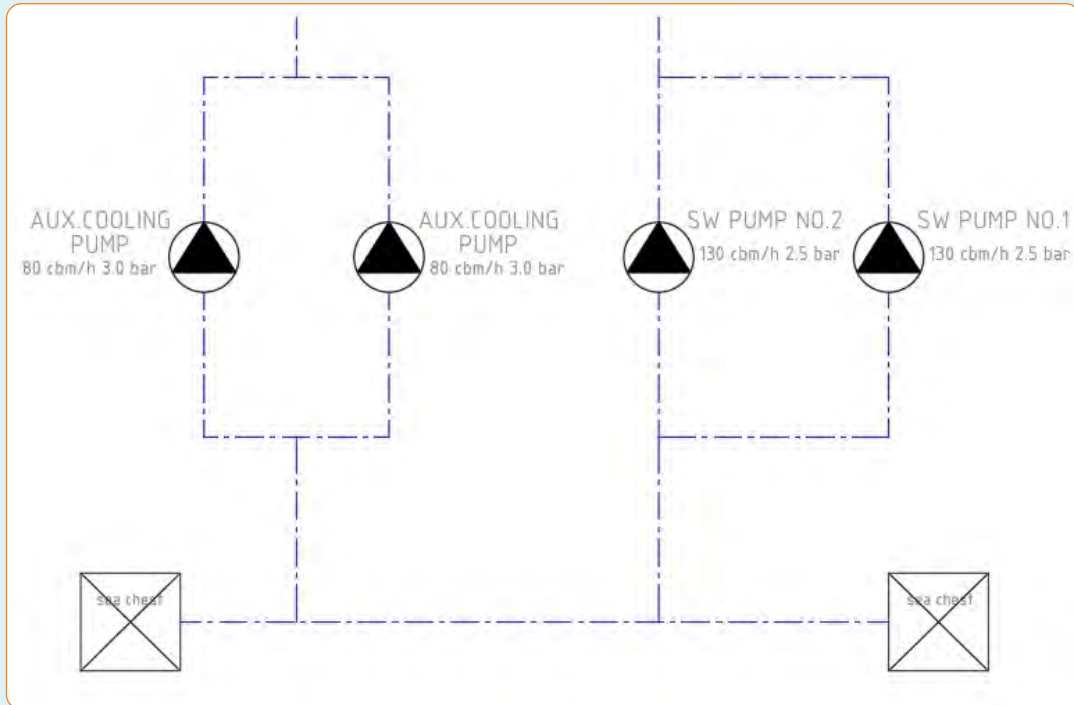
Soğutma sistemine su sağlayabilmek için gemilerin alt bölümüne kinistin adı verilen açık uçlu tank sistemleri eklenir. Kinistinlerin kapasiteleri klas kuralları dikkate alınarak hesaplanır. Kinistin ölçüleri, ana makine ve jeneratör kapasitelerine göre iki tarafa bölünerek belirlenir.

Büyük cisimlerin sisteme girmemesi için kinistinlerin açık ağzına ızgaralar yerleştirilir. Izgara-ların açık alanlarının toplamı, emiş yapacak boru kesitinin en az iki katı olmalıdır.

İki taraflı yerleştirilen kinistinlerin arasında direkt bağlantı yapılır. Kinistin çıkışlarına temizlik filtreleri yerleştirilir.

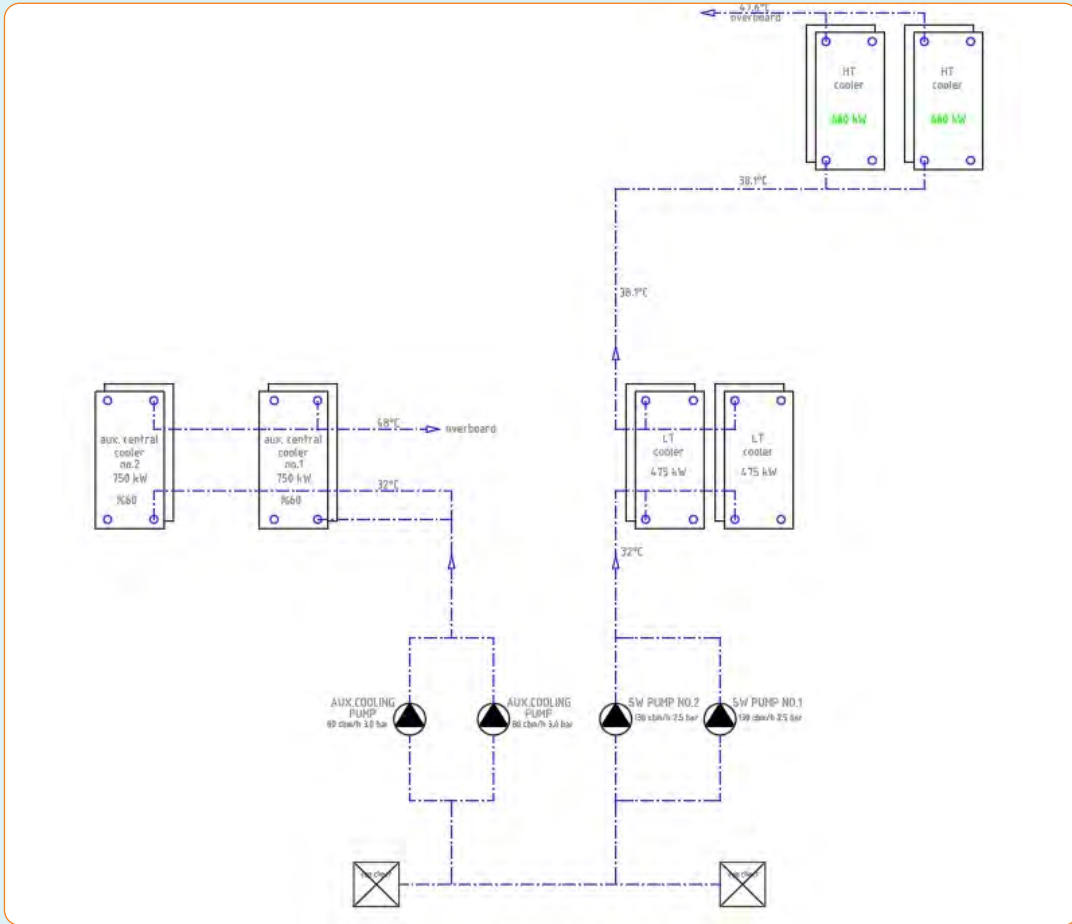
Soğutma devreleri genel görünüm çizimi yapılırken aşağıdaki adımlar izlenir:

Genel devre çiziminde öncelikle birbirine paralel ve yedek olacak şekilde pompa yerleşimleri yapılır (Görsel 6.34).



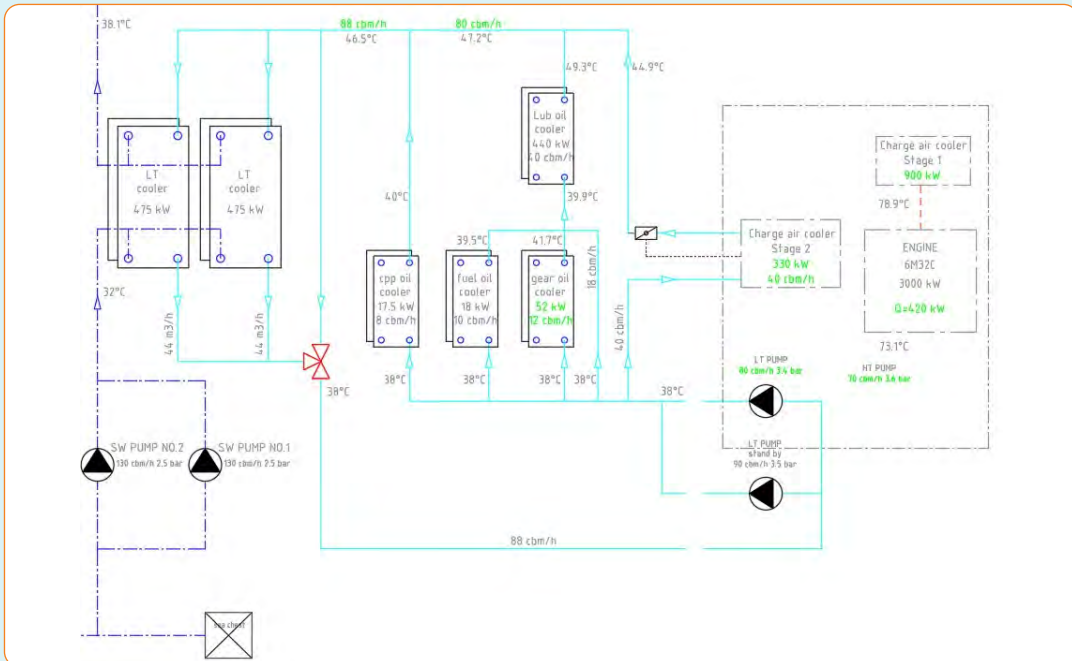
Şekil 6.34: Pompa yerleşimi

Deniz suyu devresinin kuler bağlantıları çizilir (Şekil 6.35).



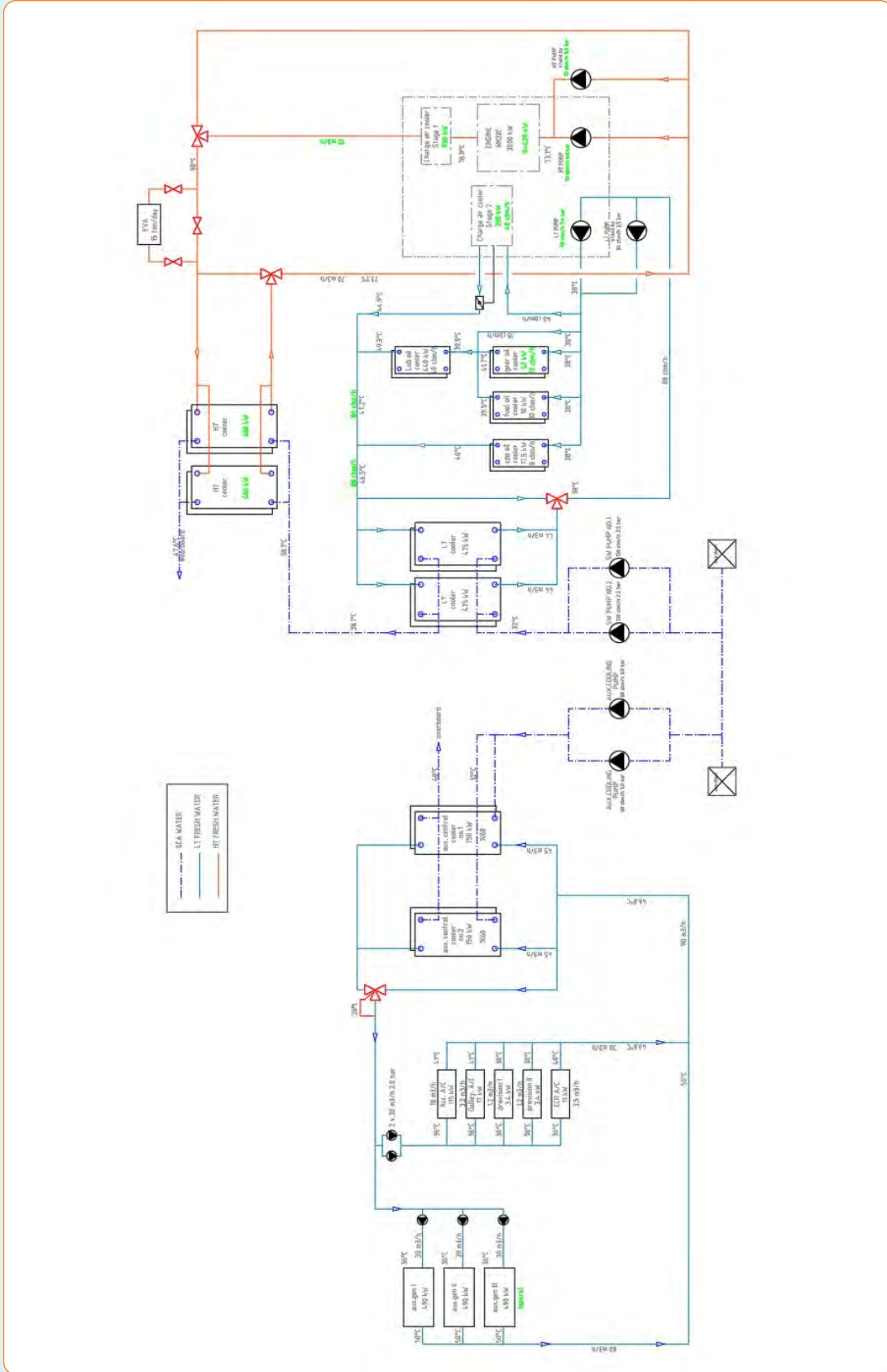
Şekil 6.35: Deniz suyu devresi

LT devresinin kuler ve makine bağlantıları çizilir (Şekil 6.36).



Şekil 6.36: LT devresi

Çizimler birleştirilerek soğutma devresinin genel görünümü elde edilir (Şekil 6.39).



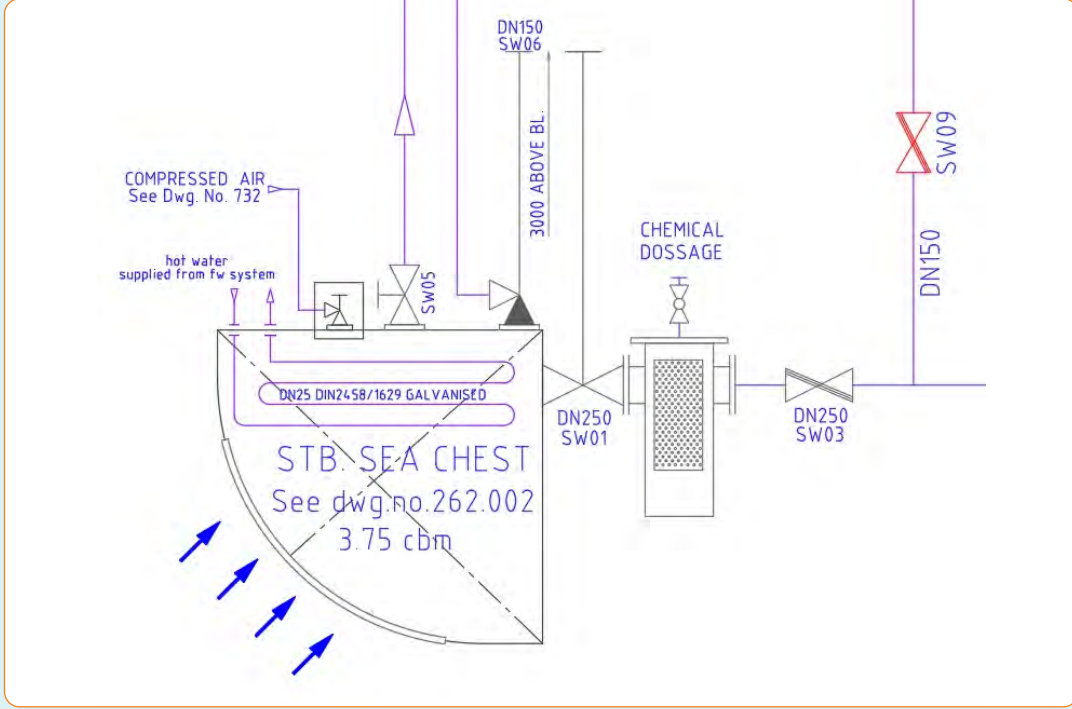
Şekil 6.39: Soğutma devresi genel görünüm çizimi

b) Deniz Suyu Soğutma Devreleri

Bu devrelerde deniz suyu soğutma devrelerinin su almasını sağlayan kinistinler bulunur. Soğuk bölgelerde alınan suyun sıcaklığının dengelenmesi için devreden çıkan suyu kinistine dökecek devreler sisteme eklenir. Kinistin temizliğinin yapılabilmesi için kompresör sisteminden kinistine hat çekilir. Deniz suyu sıcaklığının maksimum değer olan 32 °C olduğu düşünülerek ısı hesapları yapılır.

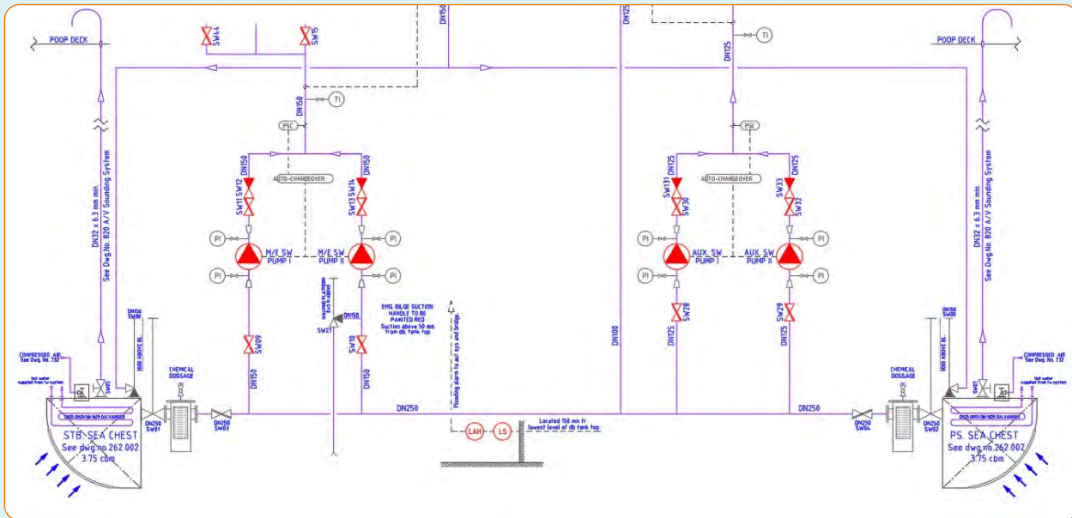
Deniz suyu soğutma devreleri çizimi yapılırken aşağıdaki adımlar izlenir:

Kinistin filtreleri ve bağlantıları devreye eklenir (Şekil 6.40).



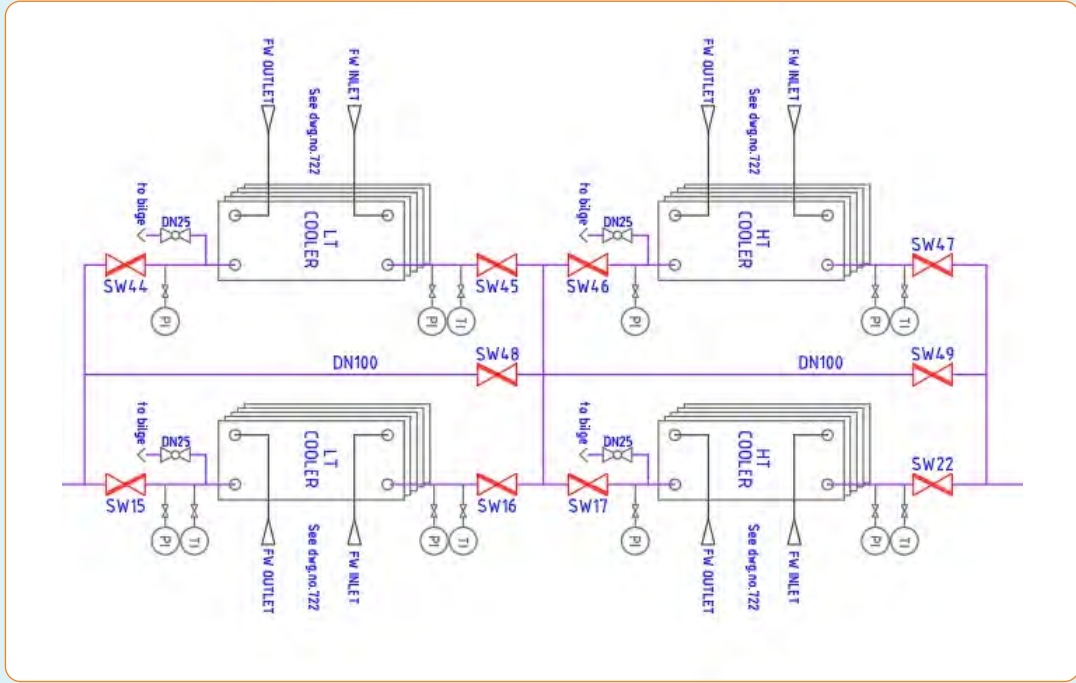
Şekil 6.40: Kinistin devresi

Pompalar, kinistinlerin arasına paralel şekilde yerleştirilir (Şekil 6.41).



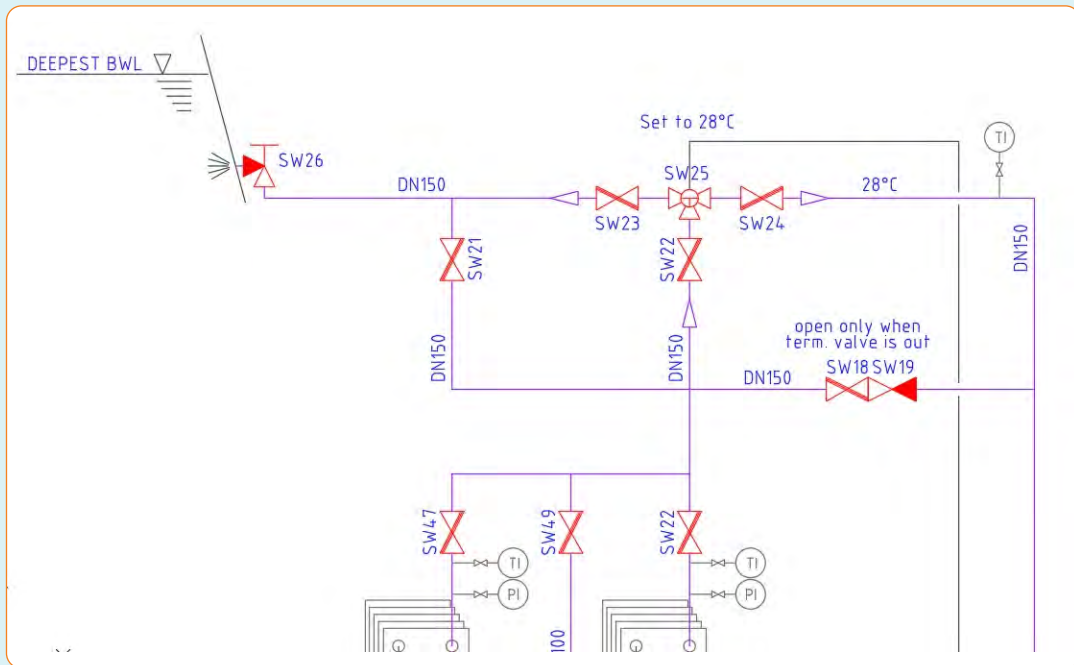
Şekil 6.41: Pompa yerleşimleri

LT kulerleri paralel olarak yerleştirilir. Devrenin çıkış tarafına HT kulerleri çizilir (Şekil 6.42).



Şekil 6.42: LT ve HT kulerleri

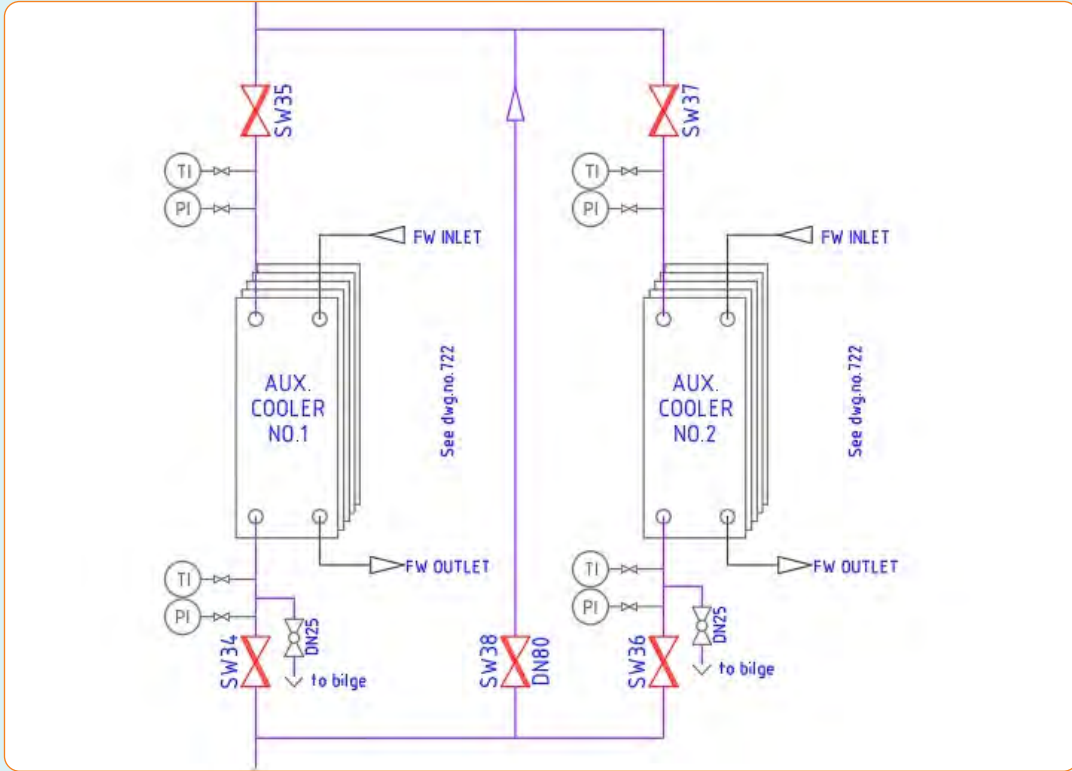
Kuler çıkışına, üç yollu sıcaklık kontrollü vana ve suyun sıcaklığına göre gideceği yönün belirleneceği çıkış devresi çizilir (Şekil 6.43). Fazla ısınan su, kinistine ya da denize basılır.



Şekil 6.43: HT çıkış devresi

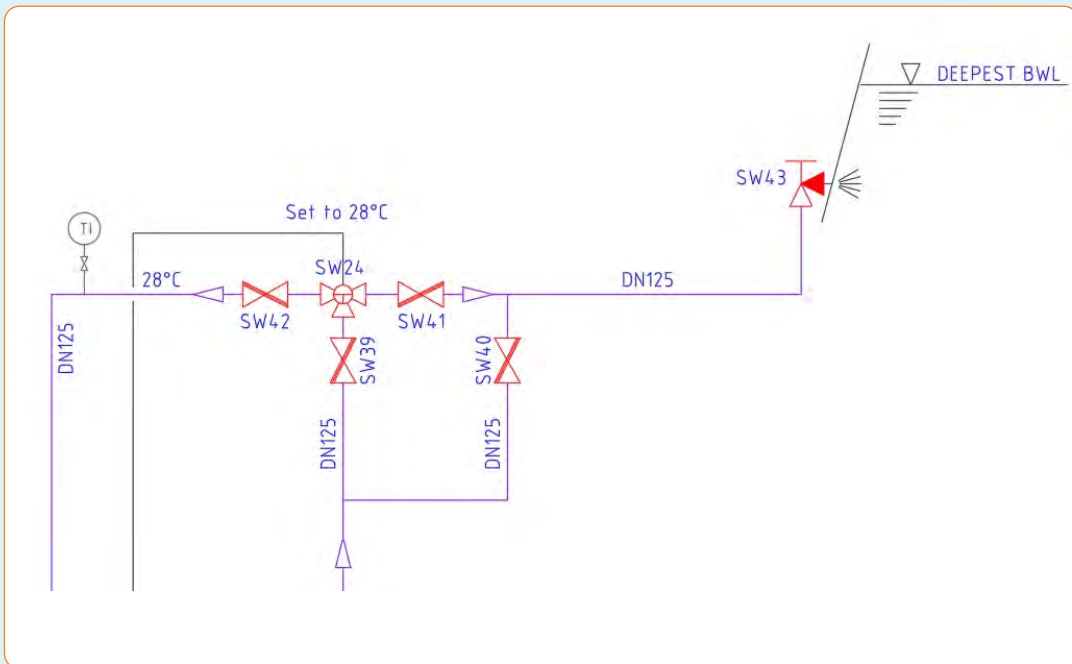
YAŞAM MAHALLERİ SU TESİSATINI ÇİZME

Diğer soğutma bölümlerine ait olan kuler sistemleri çizilir. Kuler sistemlerinin giriş ve çıkışlarına basınç ve sıcaklık göstergeleri eklenir (Şekil 6.44).



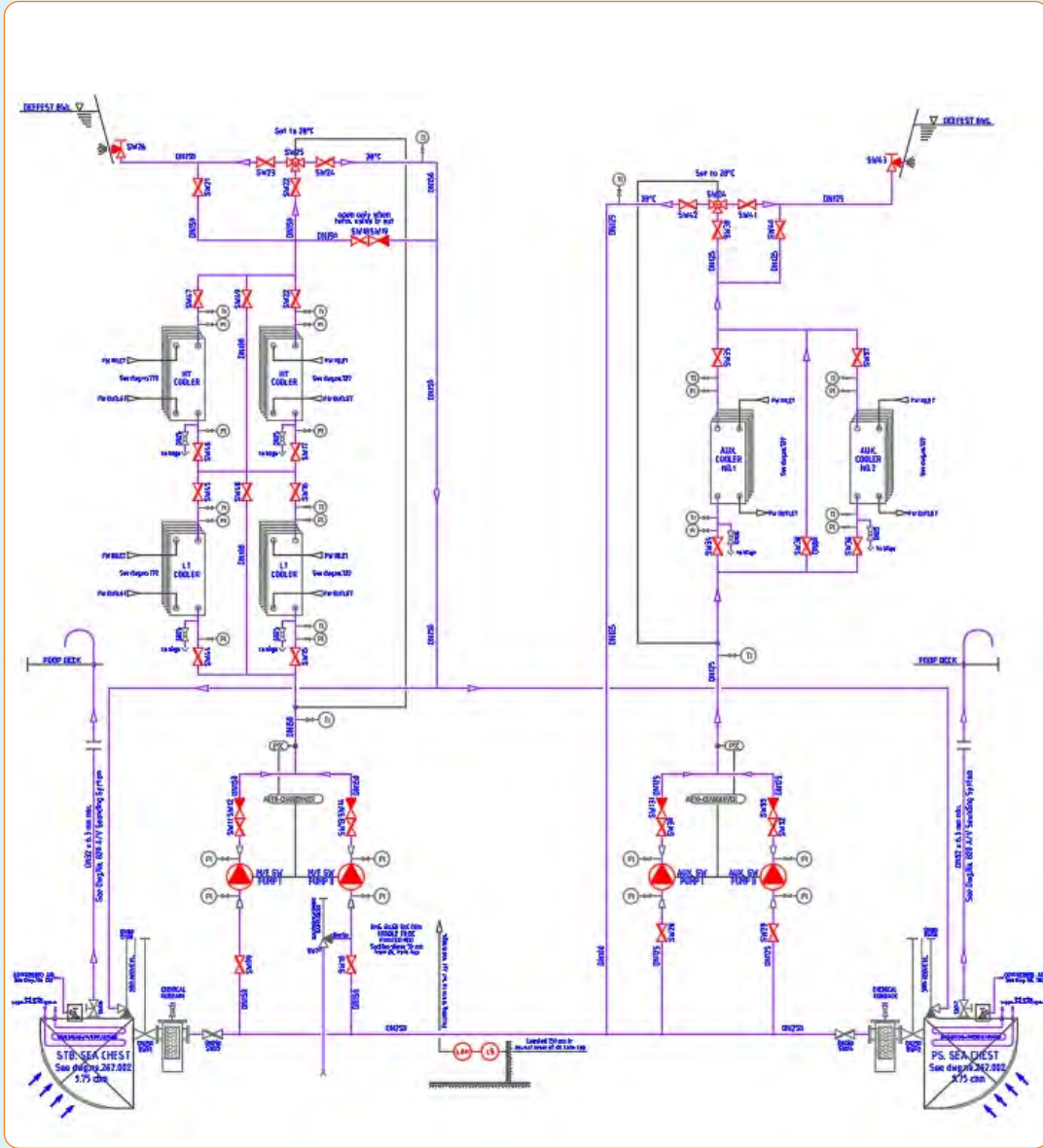
Şekil 6.44: Diğer kulerler

Çıkışına üç yollu sıcaklık kontrollü vana eklenerek deniz bağlantısı yapılır (Şekil 6.45).



Şekil 6.45: Çıkış devresi

Çizimler birleştirilerek deniz suyu soğutma devreleri çizimi tamamlanır (Şekil 6.46).



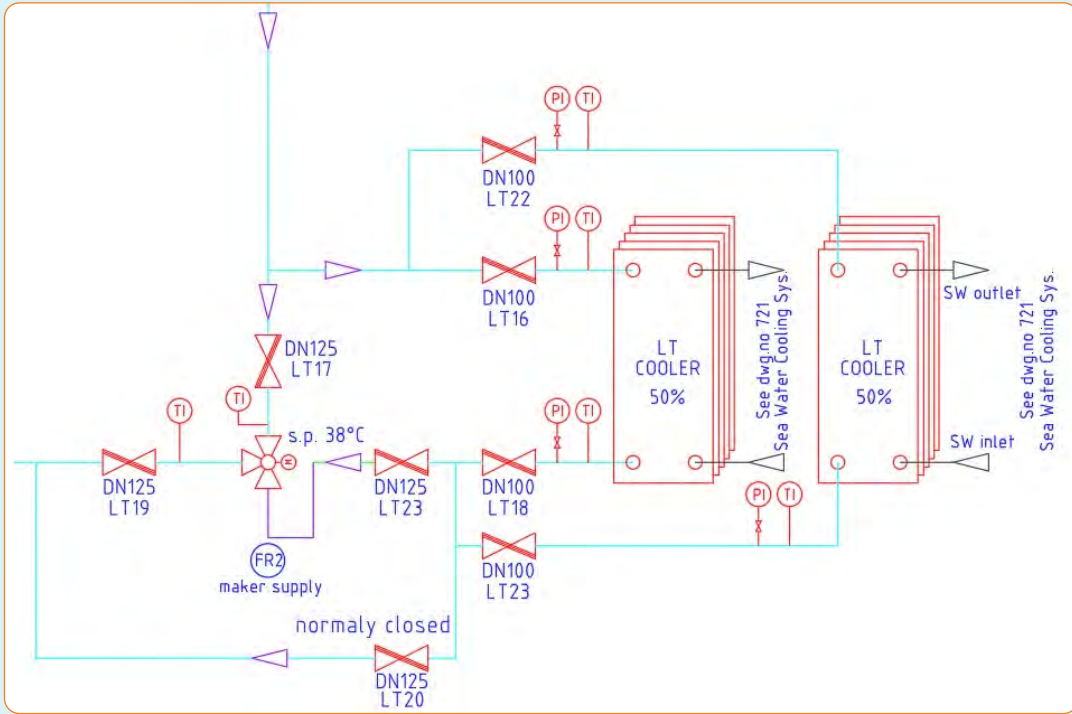
Şekil 6.46: Deniz suyu soğutma devreleri çizimi

c) LT Tatlı Su Devreleri

Gemilerde LT soğutmasına ihtiyaç duyan ekipmanların hesaplamaları kW (kilowatt) cinsinden yapılır. Klas kuralları gereği, çıkan değeri karşılayacak en az iki kuler sisteme eklenmelidir.

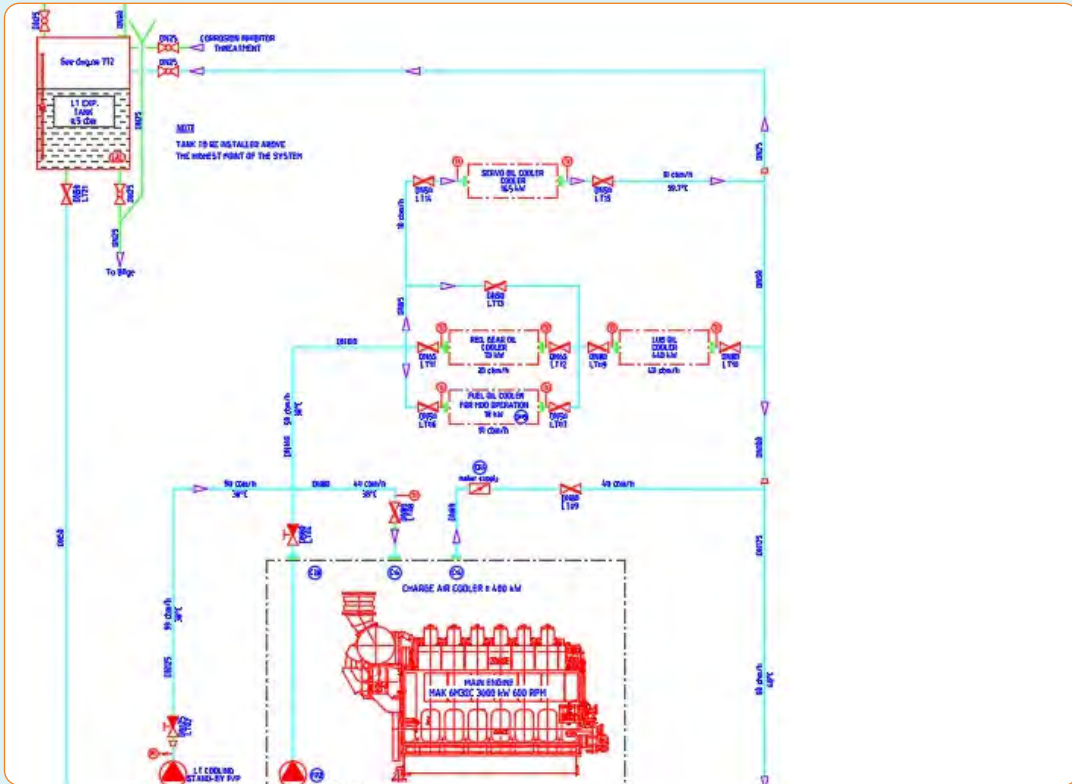
LT tatlı su devreleri kapalı sistem devreler olduğu için sistemin en yüksek noktasına bir genleşme tankı yerleştirilir. Devrenin ihtiyacına göre su eklemesi yapılır ya da fazla su sintineye gönderilir.

Üç yollu sıcaklık kontrollü vana ve kuler bağlantıları eklenir (Şekil 6.49).



Şekil 6.49: Kuler devresi

Çizimler birleştirilerek LT tatlı su devresi çizimi tamamlanır (Şekil 6.50).



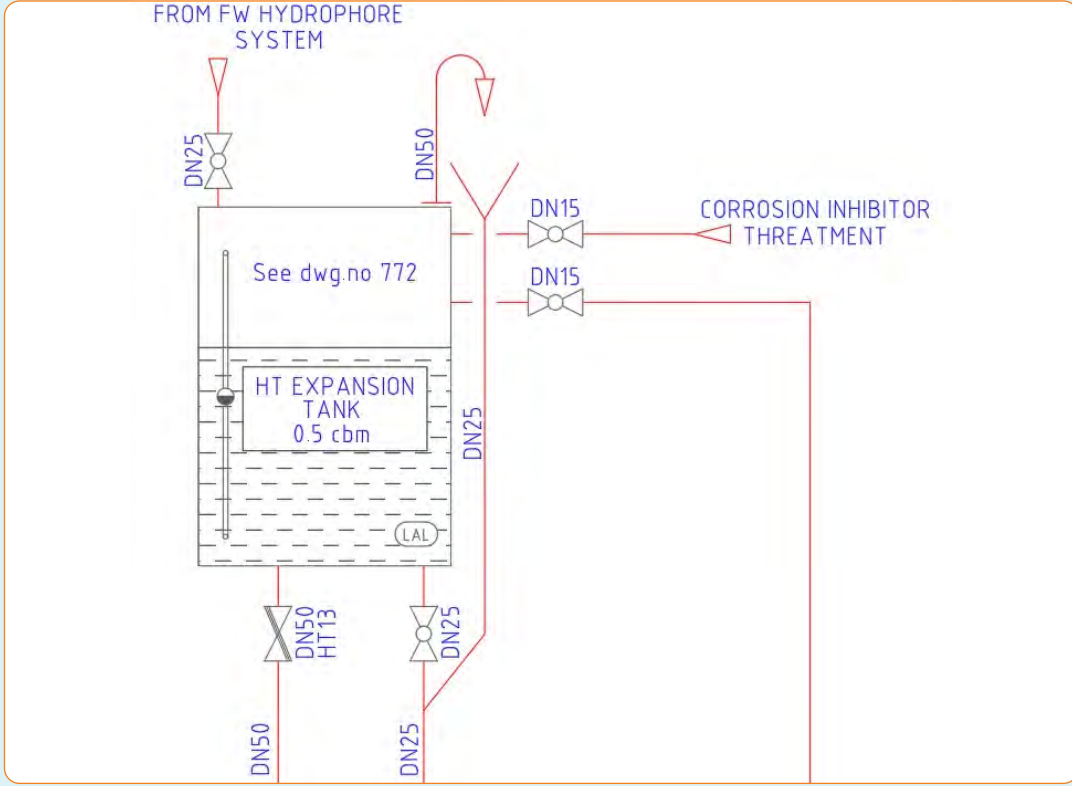
Şekil 6.50: LT tatlı su devresi çizimi

d) HT Tatlı Su Devreleri

Gemilerde yüksek sıcaklıkla soğutma ihtiyacı duyan devrelere, uygun sıcaklıkta su sağlayan sistemlerdir. Kapalı sistem devreler olduğu için HT tatlı su devrelerinde de genleşme tankları bulunur.

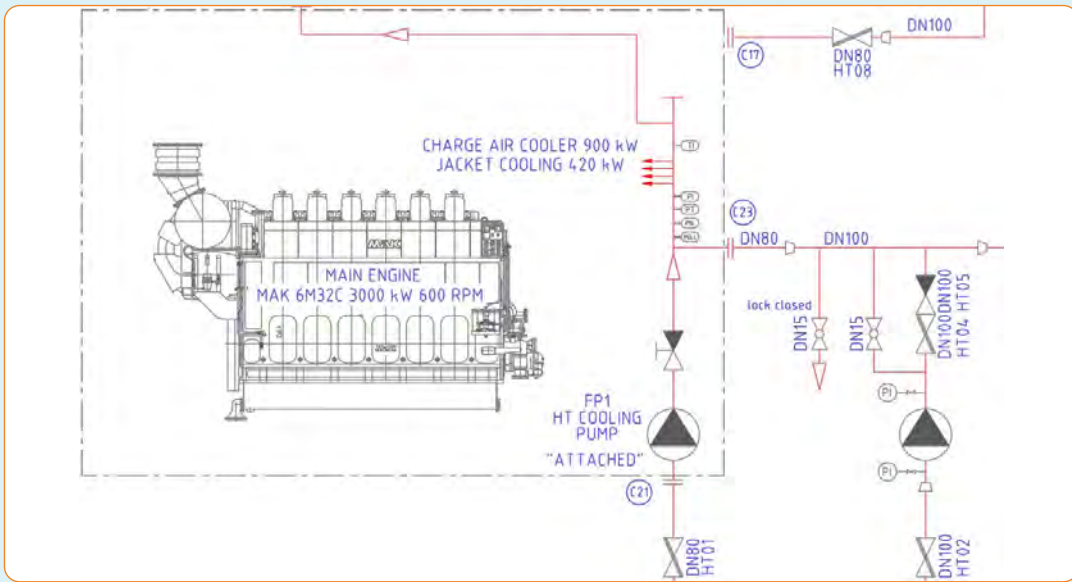
HT tatlı su devreleri çizimi yapılırken aşağıdaki adımlar izlenir:

Devrenin üst tarafına bağlantı elemanlarıyla birlikte bir genleşme tankı çizilir (Şekil 6.51).



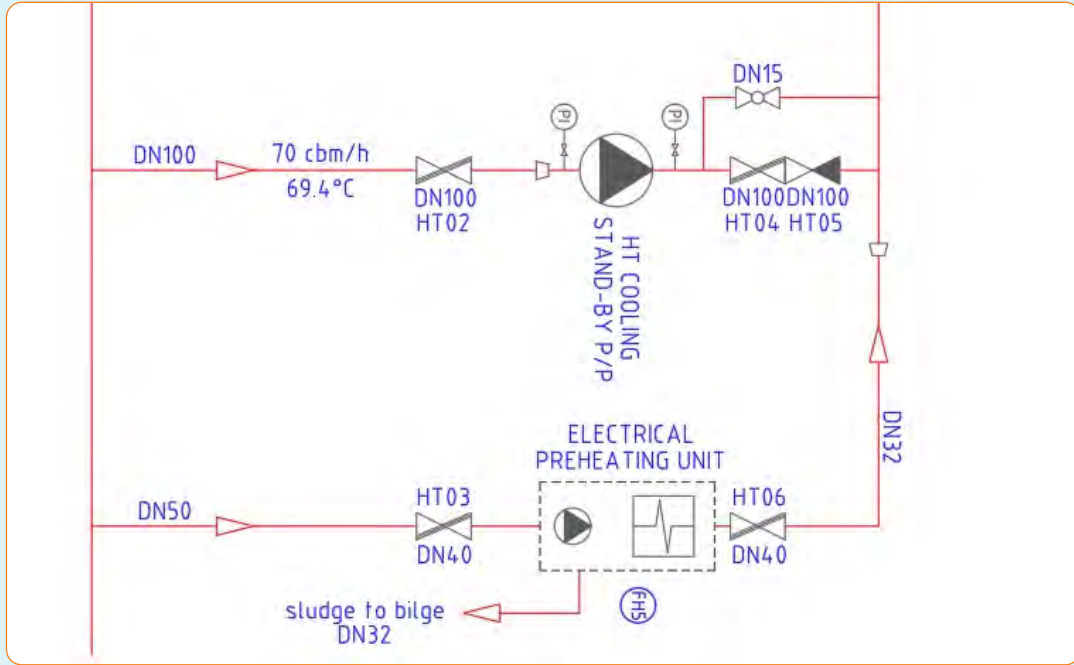
Şekil 6.51: HT genleşme tankı

Ana makine ve pompa bağlantıları yapılır (Şekil 6.52).



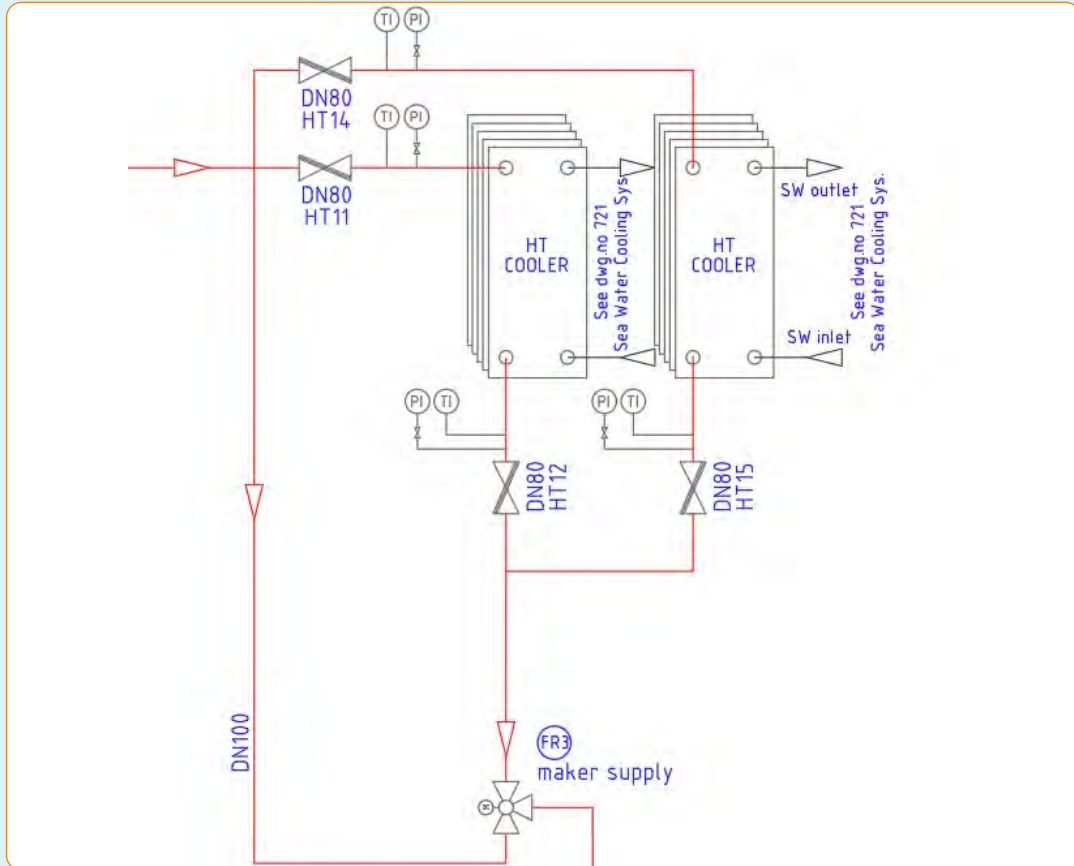
Şekil 6.52: Pompa bağlantıları

İlk sıcaklığa ulaşma süresinin kısaltılması için pompanın önüne ısıtıcı eklenir (Şekil 6.53).



Şekil 6.53: Isıtıcı devresi

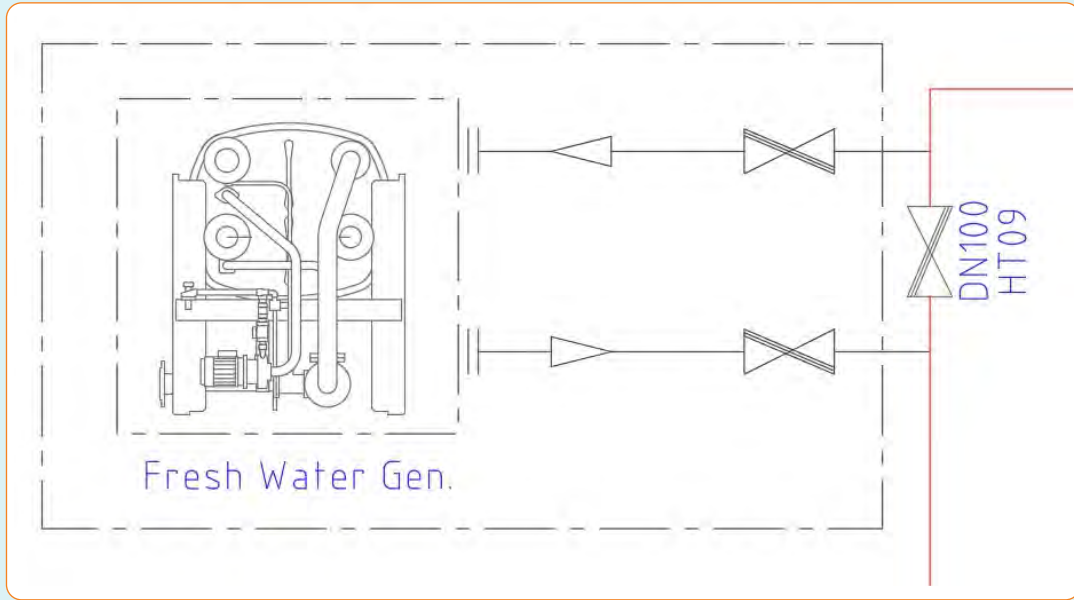
Kuler bağlantıları ve göstergeler çizilir (Şekil 6.54).



Şekil 6.54: Kuler bağlantıları

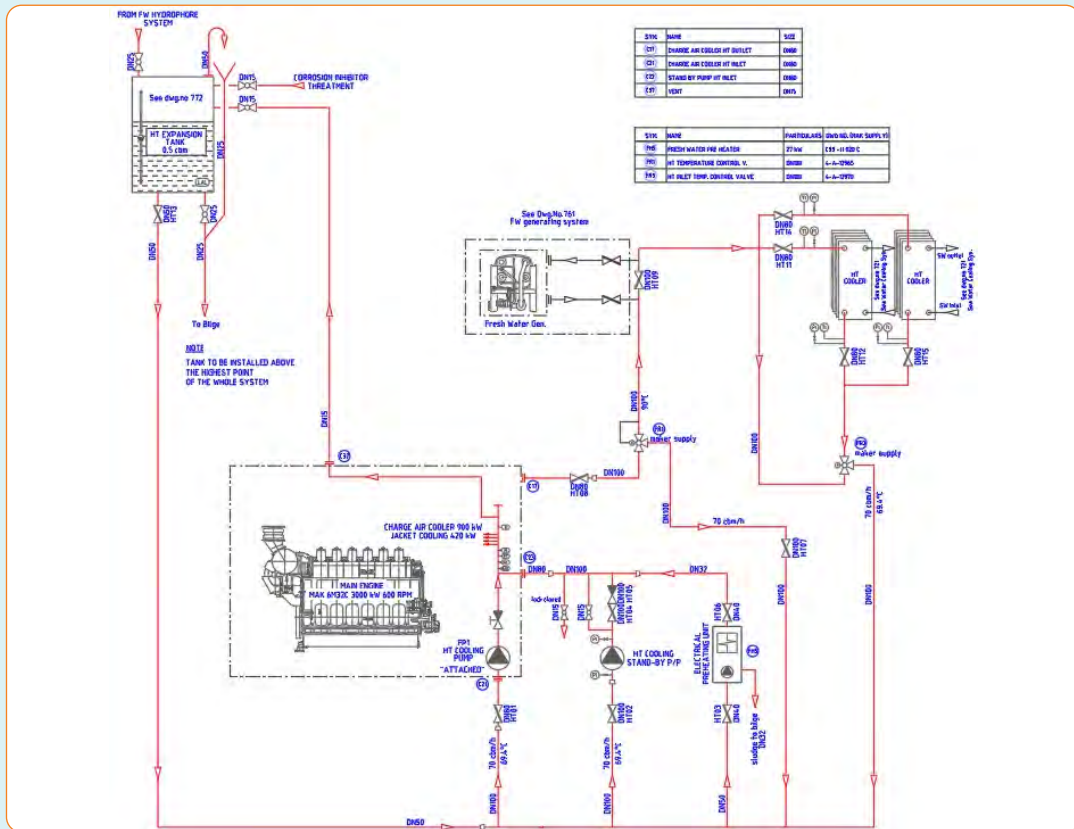
YAŞAM MAHALLERİ SU TESİSATINI ÇİZME

Kulardan çıkan sıcak su hattına temiz su üreten evaporatör devresi çizime eklenir (Şekil 6.55).



Şekil 6.55: Evaporatör devresi

Çizimler birleştirilerek HT tatlı su devresi çizimi tamamlanır (Şekil 6.56).



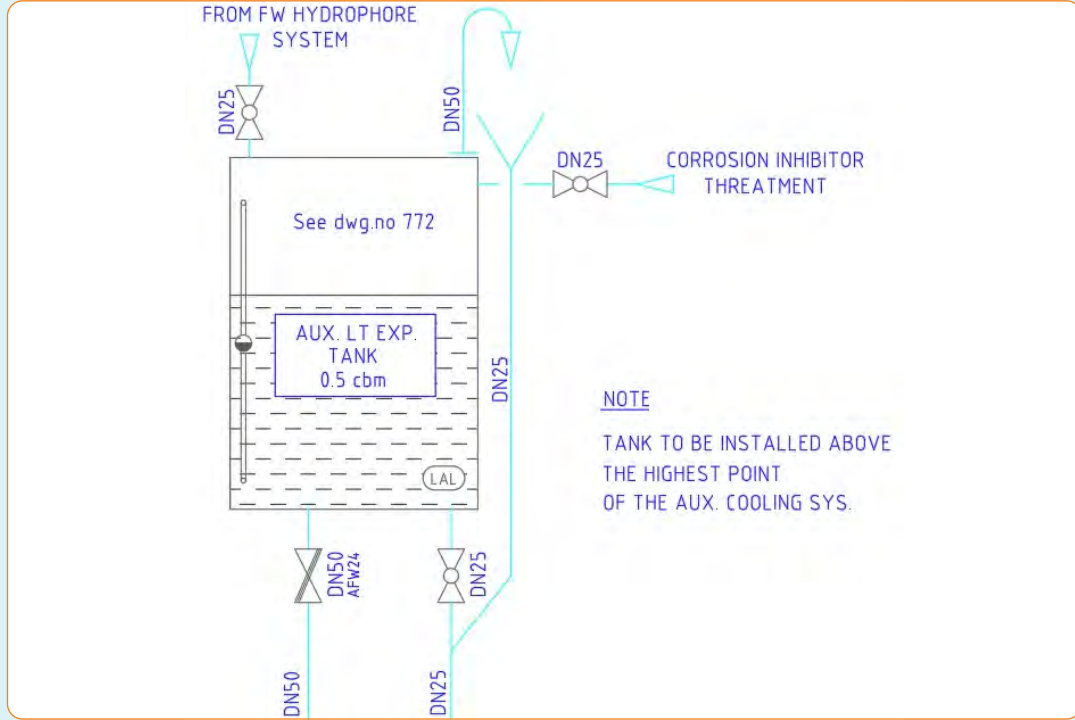
Şekil 6.56: HT tatlı su devresi çizimi

e) Yardımcı Sistemlerin Soğutma Devreleri

Gemilerde jeneratörler, yaşam mahalli klimaları, soğutucu dolaplar ve diğer soğutma ihtiyacı olan sistemler için tesisatlar hazırlanır. Bu tesisatlar da kapalı sistem olduğu için devreye genişleme tankı ilave edilir.

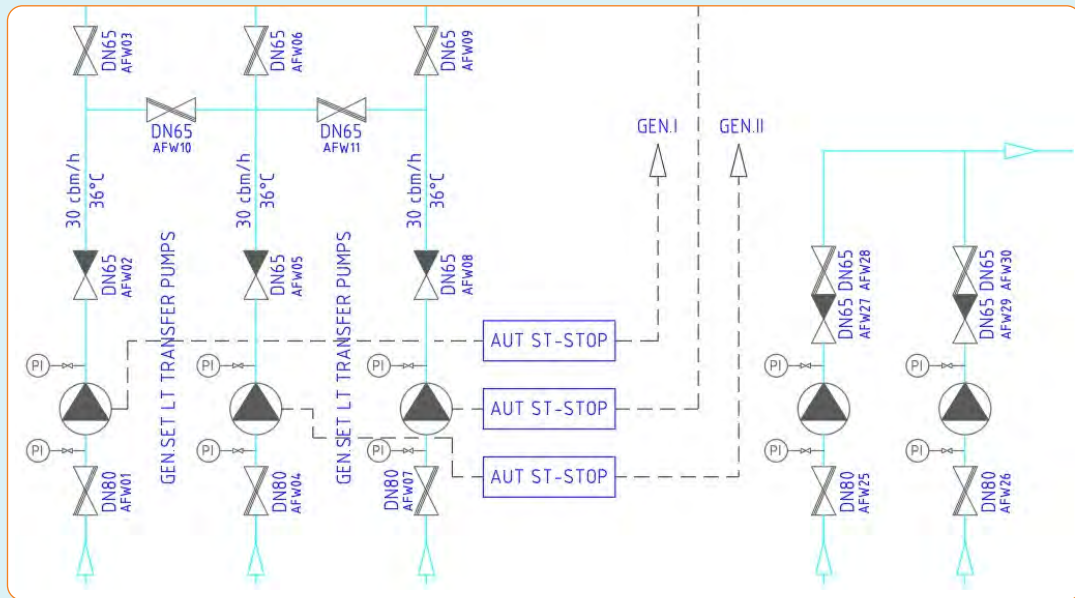
Yardımcı sistemlerin soğutma devreleri çizimi yapılırken aşağıdaki adımlar izlenir:

Genişleme tankı ve bağlantıları çizilir (Şekil 6.57).



Şekil 6.57: Yardımcı genişleme tankı

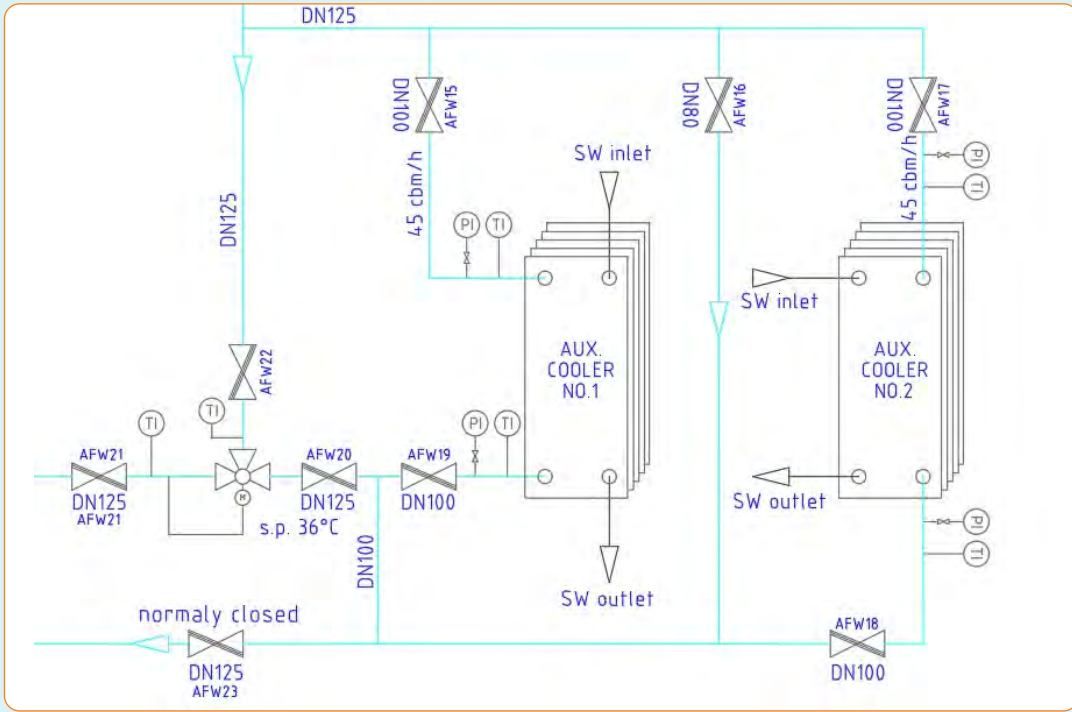
Pompalar ve bağlantı elemanları grubuna uygun vanalar çizime eklenir (Şekil 6.58).



Şekil 6.58: Pompa bağlantıları

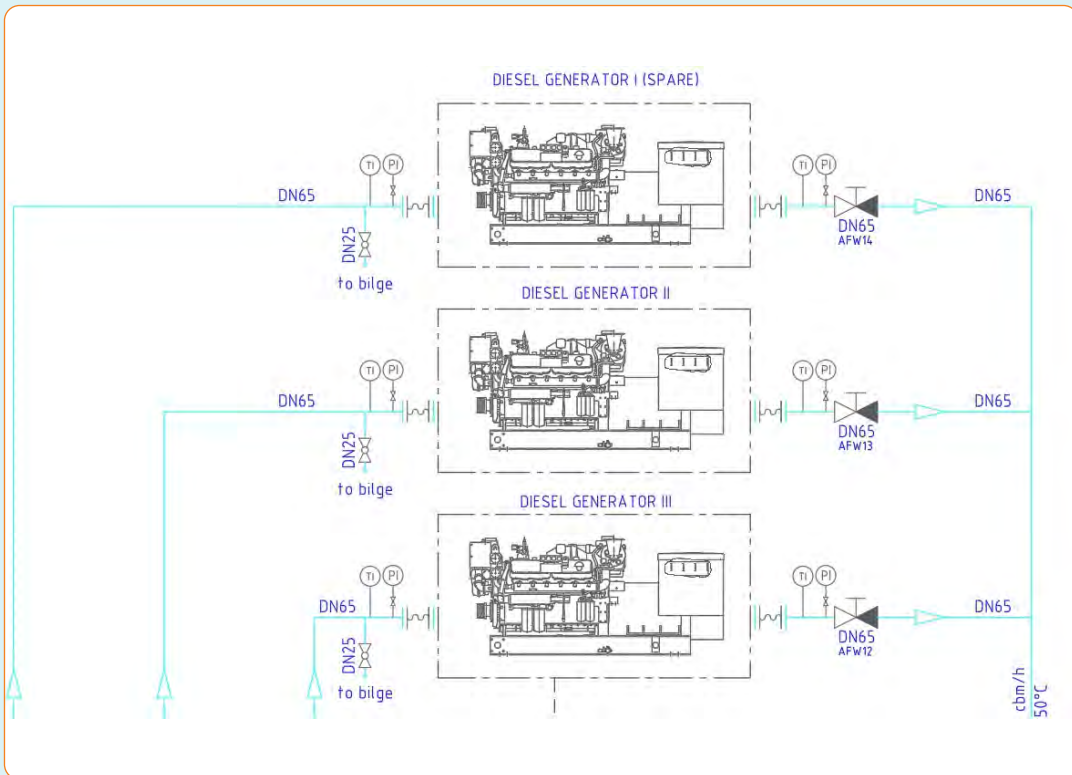
YAŞAM MAHALLERİ SU TESİSATINI ÇİZME

Kulerler ve bağlantı elemanları çizilerek sisteme eklenir (Şekil 6.59).



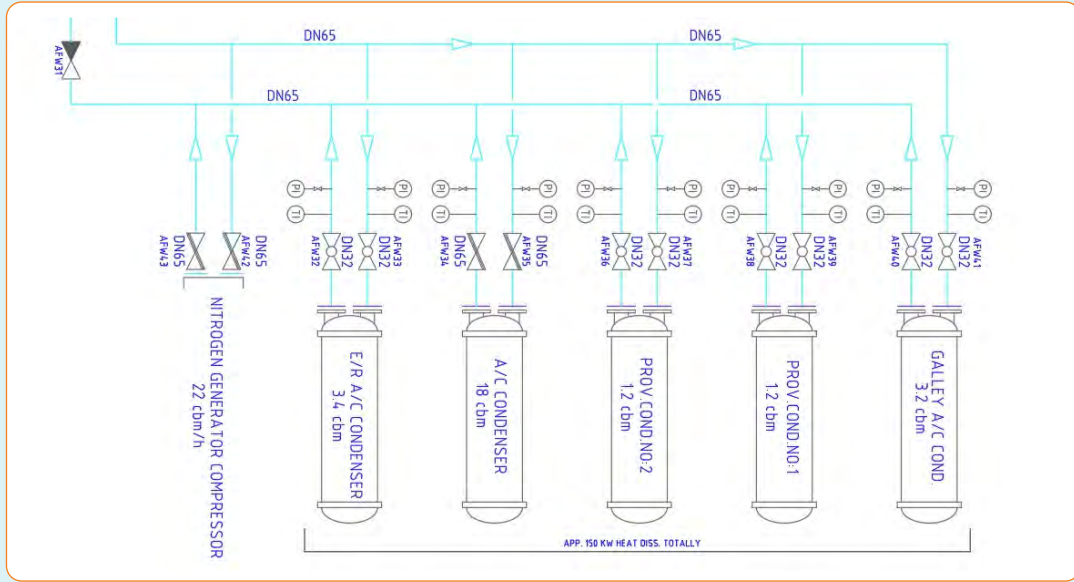
Şekil 6.59: Kuler bağlantıları

Jeneratör giriş ve çıkışlarına basınç ve sıcaklık kontrol elemanları eklenir (Şekil 6.60).



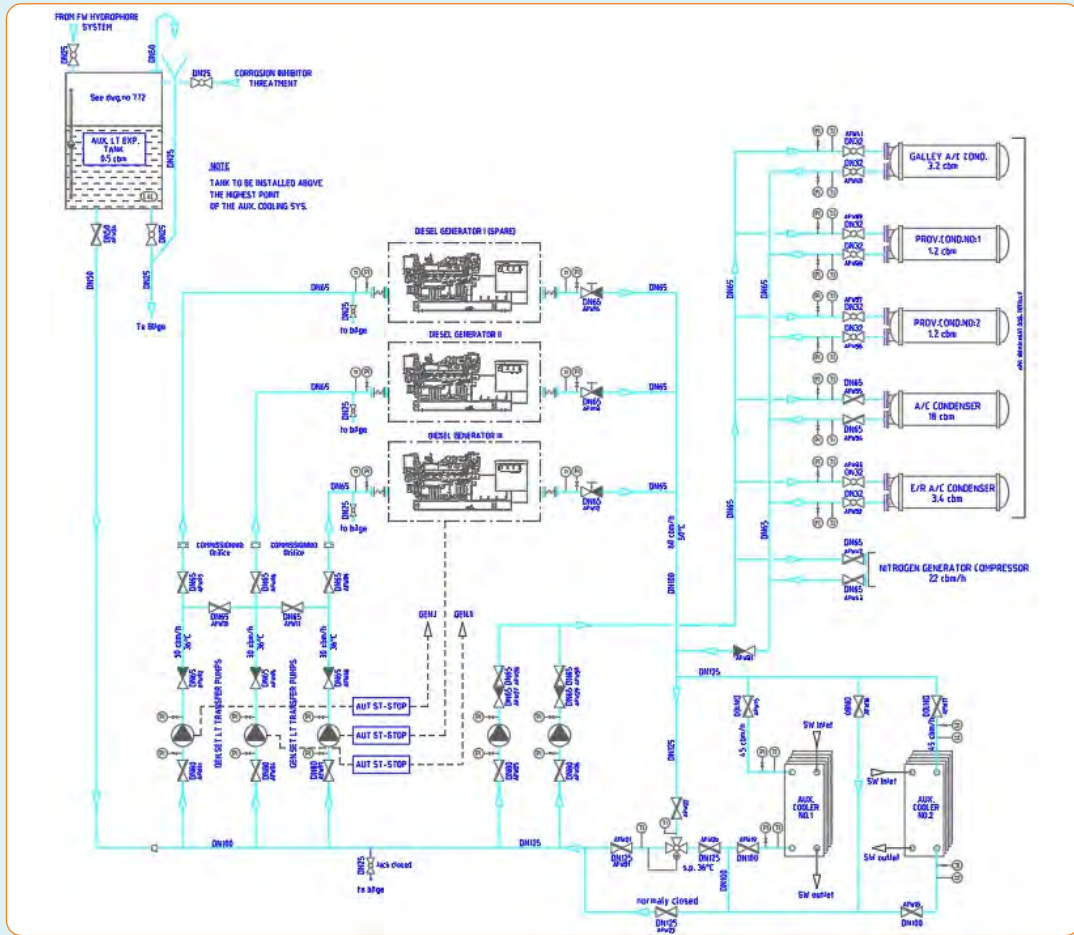
Şekil 6.60: Jeneratör bağlantıları

Diğer soğutma devreleri için bağlantı elemanları eklenir (Şekil 6.61).

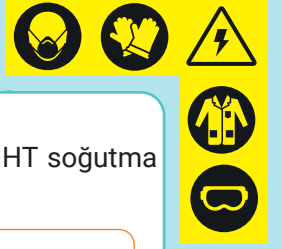


Şekil 6.61: Diğer soğutma devreleri

Çizimler birleştirilerek yardımcı soğutma devresi çizimi tamamlanır (Şekil 6.62).

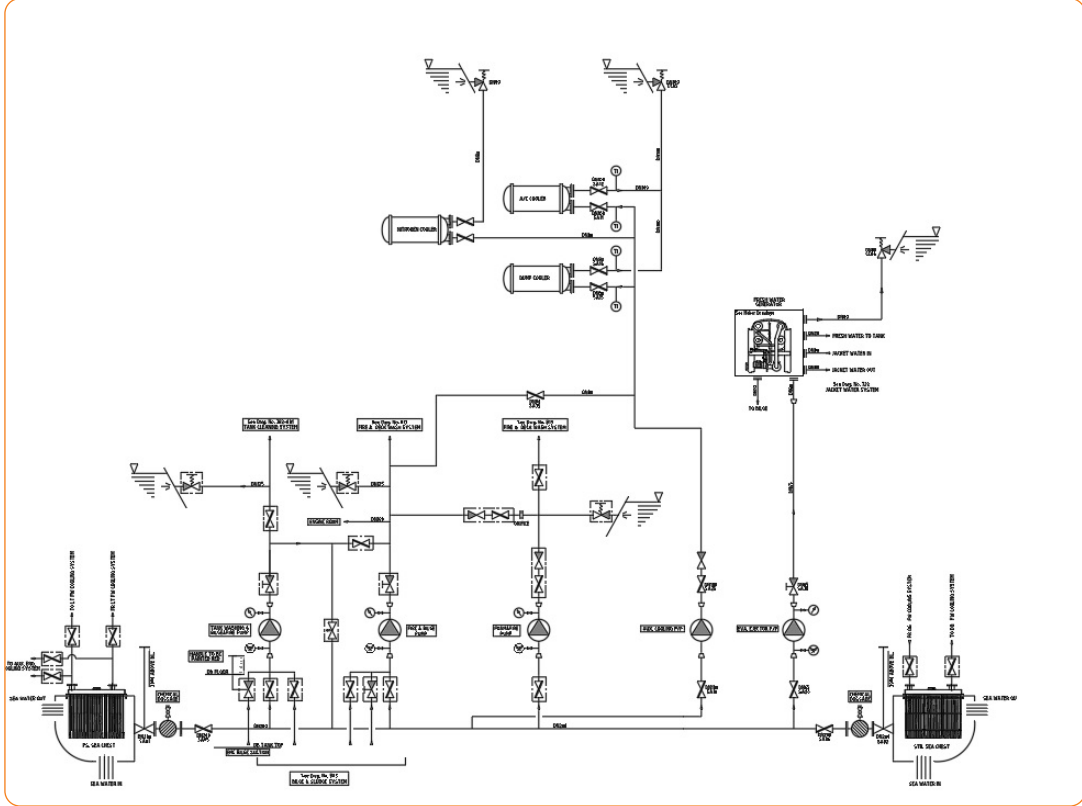


Şekil 6.62: Yardımcı soğutma devresi çizimi



BASINÇLI HAVA VE SOĞUTMA SUYU DEVRELERİNİ ÇİZME

Şekil 6.63'teki sisteme benzer bir deniz suyu sistemi hazırlayarak uygun LT ve HT soğutma devrelerini çizime ekleyiniz.



Şekil 6.63: Deniz suyu devresi

UYGULAMA YAPRAĞI

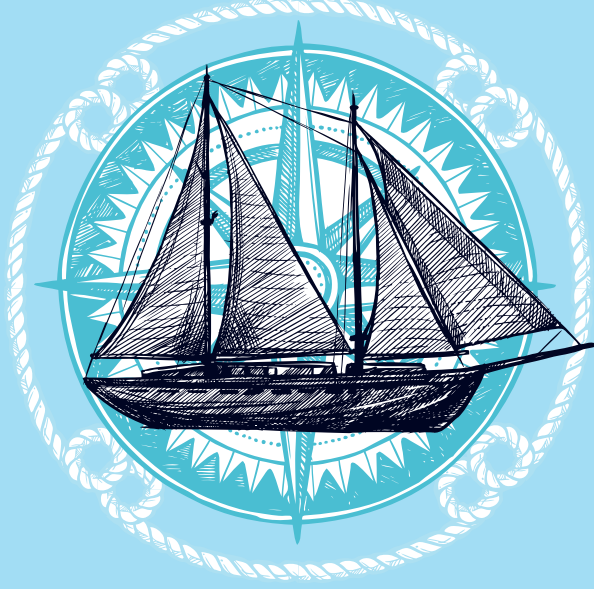


Uygulamaya İlişkin Değerlendirmeler

Uygulamanız, aşağıdaki tabloda yer alan ölçütlere göre değerlendirilecektir. Çalışmanızı yaparken bu ölçütleri dikkate alınız.

ÖĞRENCİNİN Adı/Soyadı	DEĞERLENDİRME TABLOSU						Toplam	Tarih/...../20.....
	Ölçütler	TESİSAT PLANLAMASI VE ÇALIŞMASI	YERLEŞİM PLANI VE ÇİZİMİ					
KULER YERLEŞİMLERİ			POMPA YERLEŞİMLERİ	HT DEVRESİ	LT DEVRESİ			
.....	Ölçütlere verilen puan	30	15	15	20	20	100	
Numarası	Öğrencinin aldığı puan							Onay (İmza)
	Öğretmen Görüşü:							

7. ÖĞRENME BİRİMİ



YARDIMCI DEVRELERİ ÇİZME

KONULAR

- 7.1. Isıtma Sistemleri Boru Devrelerini Çizme
- 7.2. Sintine ve Balast Boru Devrelerini Çizme
 - 7.2.1. Sintine Boru Devrelerini Çizme
 - 7.2.2. Balast Boru Devrelerini Çizme
- 7.3. Havalandırma ve Yangın Devrelerini Çizme
 - 7.3.1. Havalandırma Devrelerini Çizme
 - 7.3.2. Yangın Devrelerini Çizme

Gemilerde makine devreleri dışında seyir güvenliğini sağlamak ve bazı ihtiyaçları karşılamak için farklı devreler de bulunur. Bu devrelerin başlıcaları; ısıtma sistemleri boru devreleri, balast boru devreleri, sintine boru devreleri, havalandırma devreleri ve yangın devreleridir.

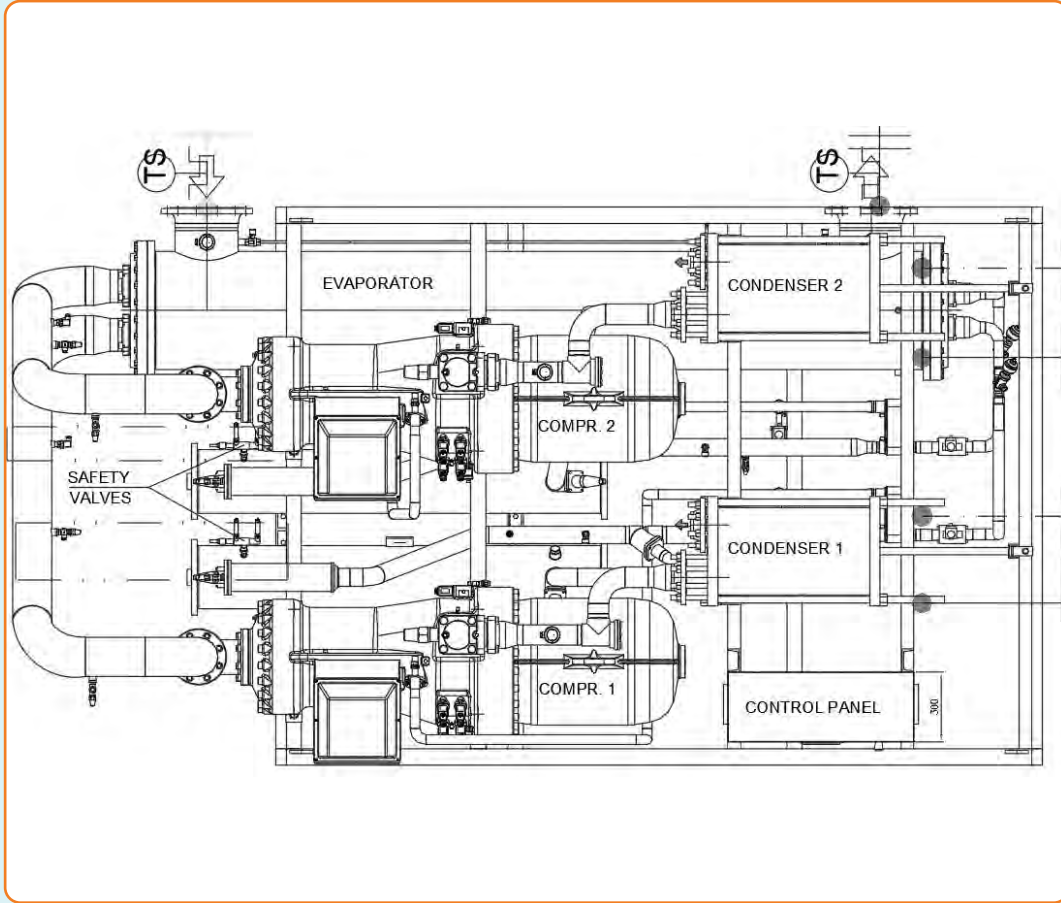
7.1. ISITMA SİSTEMLERİ BORU DEVRELERİNİ ÇİZME

Gemilerde çalışma alanlarını ve kamaraları ısıtmak için farklı sistemler kullanılmaktadır. Gemi makinelerinde bu sistemlerin çalışması sonucu yüksek sıcaklığa ulaşan devre suları bulunur. Sistemde oluşan enerji suya aktarılarak ısıtılır. Isınan su ile ısıtılmak istenen su, ısı transferi yapılabilecek bir ortamda birleştirilir ve istenilen sıcaklığa sahip su elde edilir. Bu su, sistemin çalışma prensibine göre sıcak su ya da buhar olarak kullanılabilir.

Suyu daha hızlı ısıtabilmek için devreye ısıtıcı sistemler eklenebilir. Bu sistemler, ortamı ısıtmak ya da ortamlardaki yüksek sıcaklığı uygun seviyeye düşürmek için de kullanılabilir.

Isıtma sistemleri boru devreleri çizimi yapılırken aşağıdaki adımlar izlenir:

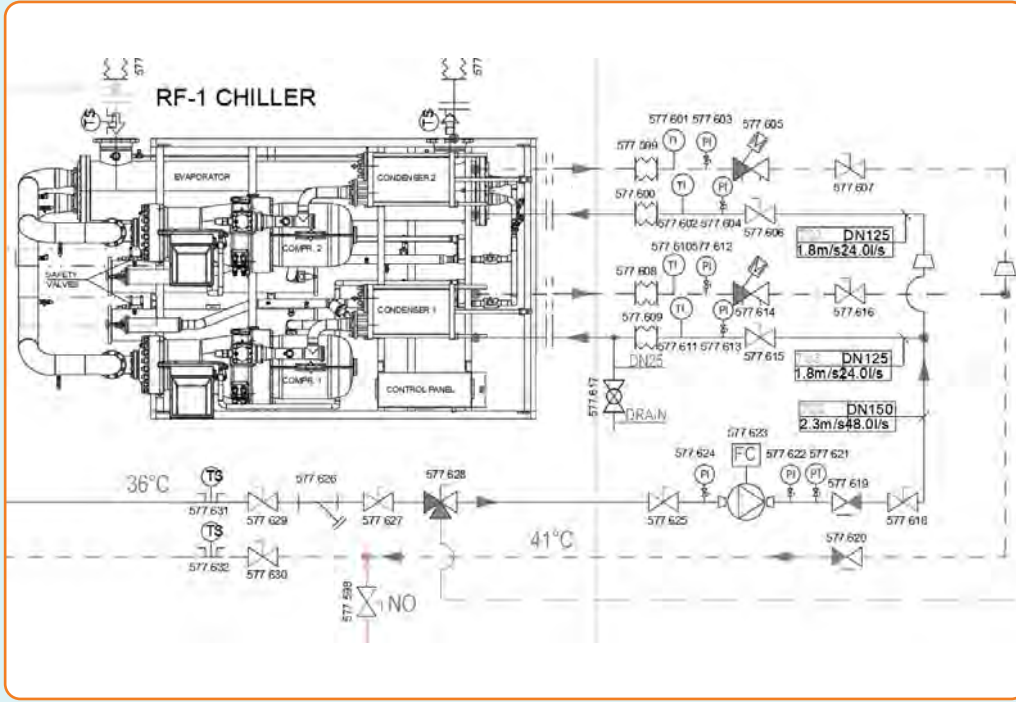
Devrede kullanılacak chiller [çilır (soğutucu)] için hazır bir teknik çizim eklenir. Hazır çizim yoksa giriş-çıkış flanşları olan bir kutu da eklenebilir (Şekil 7.1).



Şekil 7.1: Chiller

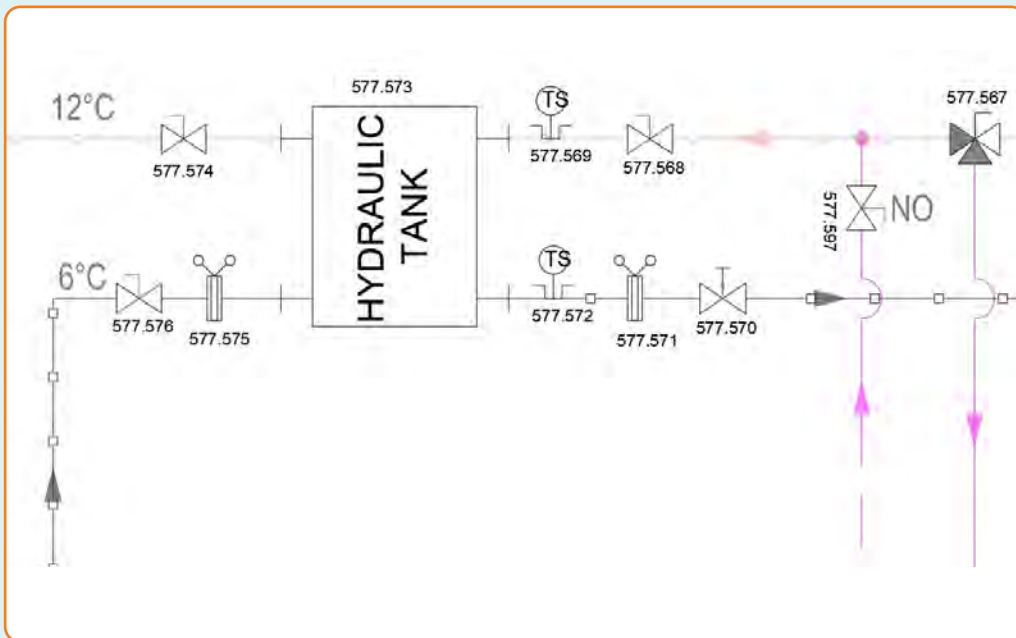
YARDIMCI DEVRELERİ ÇİZME

Chillerin kullanılacağı su devresine uygun bağlantılar yapılır. Sistemde oluşabilecek titreşimler devreye zarar verebilir. Devrenin bu titreşimlerden etkilenmemesi için sistem girişlerine kompensatörler yerleştirilir (Şekil 7.2).



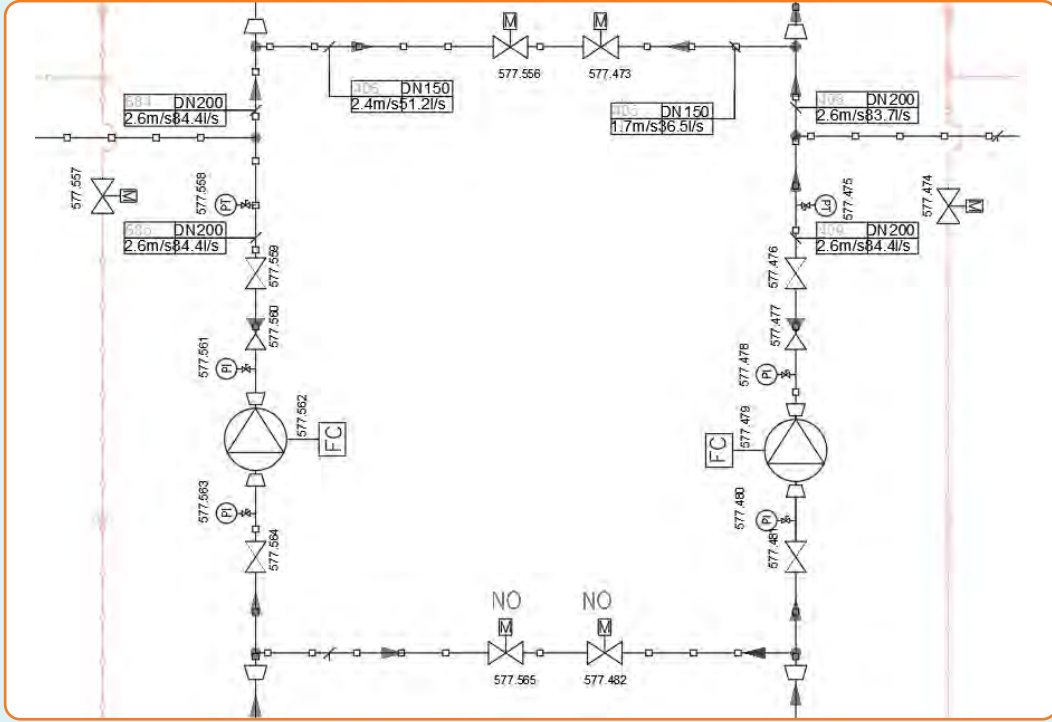
Şekil 7.2: Chiller bağlantıları

Sistemin devamında ihtiyaç duyulan yerlere hidrolik tanklar eklenir (Şekil 7.3).



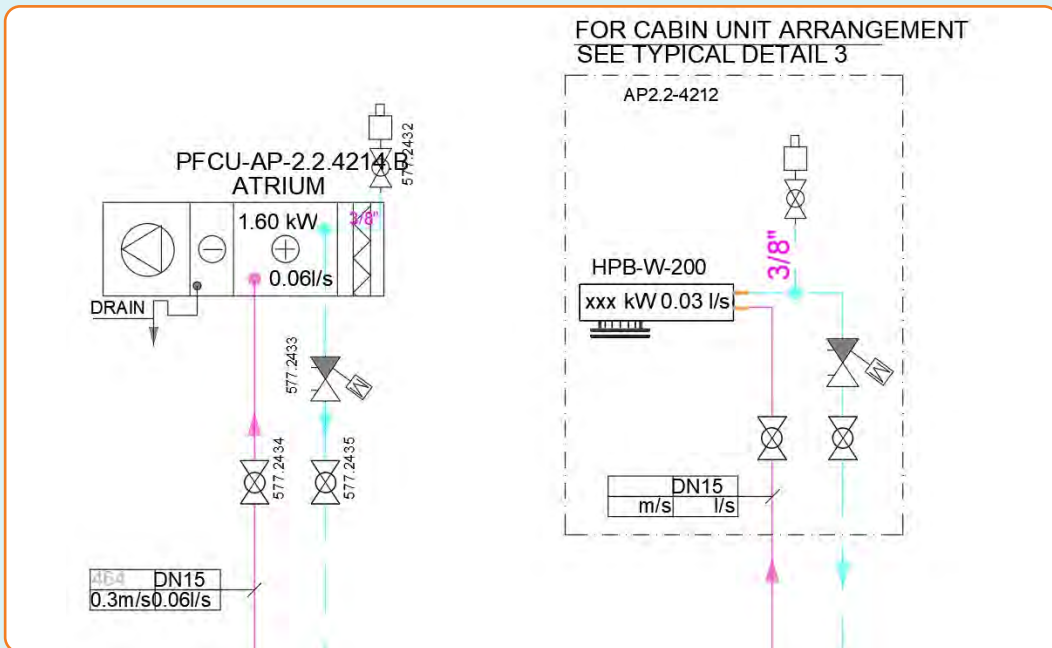
Şekil 7.3: Hidrolik tank bağlantıları

Sistemin çalışmasını sağlamak ve suyu yüksek bölgelere iletebilmek için birbirine yedek olabilecek iki pompa paralel şekilde devreye eklenir (Şekil 7.4).

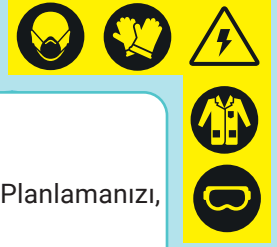


Şekil 7.4: Pompalar

Isıtılacak bölgenin boyutuna ve ısı ihtiyacına bağlı olarak uygun ısıtma üniteleri seçilir (Şekil 7.5).



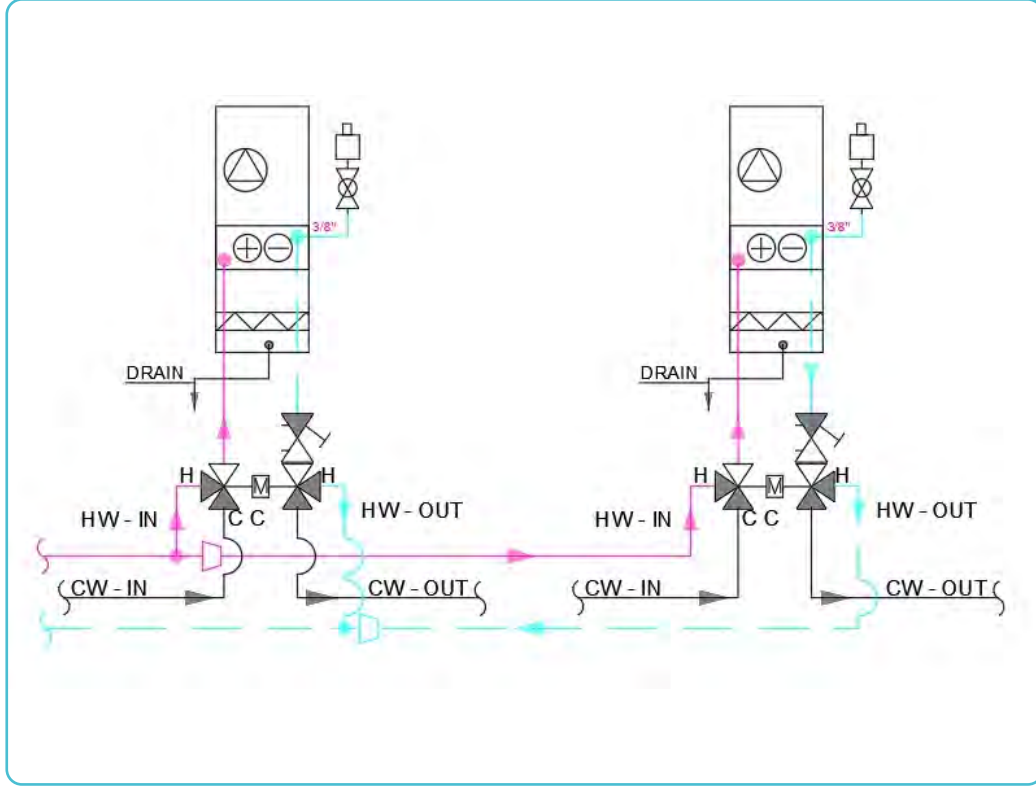
Şekil 7.5: Isıtma üniteleri



ISITMA SİSTEMLERİ BORU DEVRELERİNİ ÇİZME

Şekil 7.7'dekine benzer üniteleri kullanarak beş katlı bir ısıtma devresi planlayınız. Planlamanızı, aşağıdaki direktiflere uygun şekilde yapınız.

- Her kata benzer ünitelere sahip altı oda çiziniz.
- Sistemi çalıştıracak iki adet pompa ve iki adet hidrolik tankı devreye ekleyiniz.



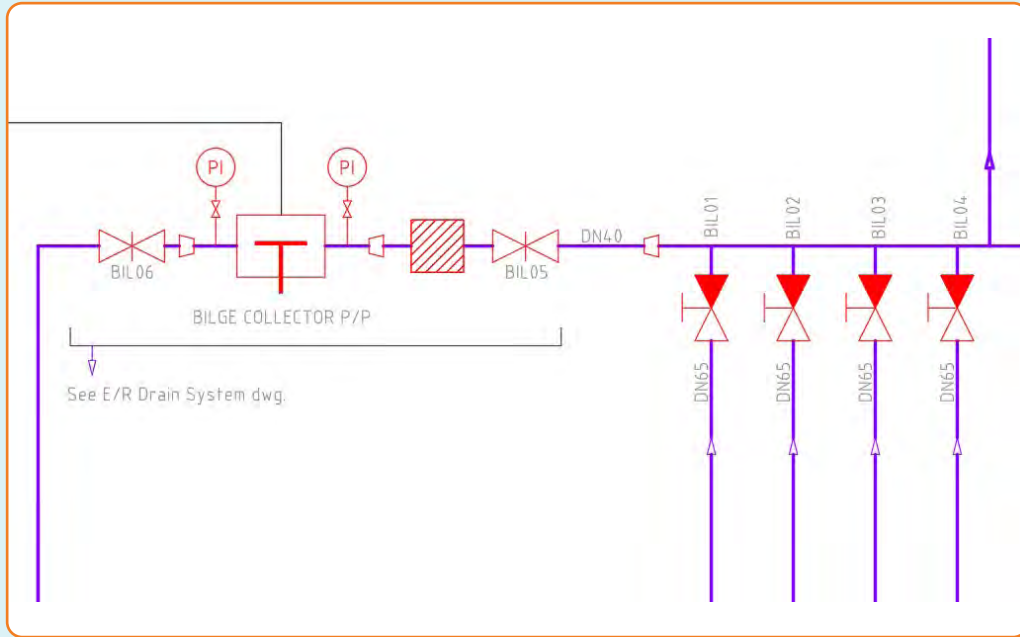
Şekil 7.7: Ünite bağlantısı

Uygulamaya İlişkin Değerlendirmeler

Uygulamanız, aşağıdaki tabloda yer alan ölçütlere göre değerlendirilecektir. Çalışmanızı yaparken bu ölçütleri dikkate alınız.

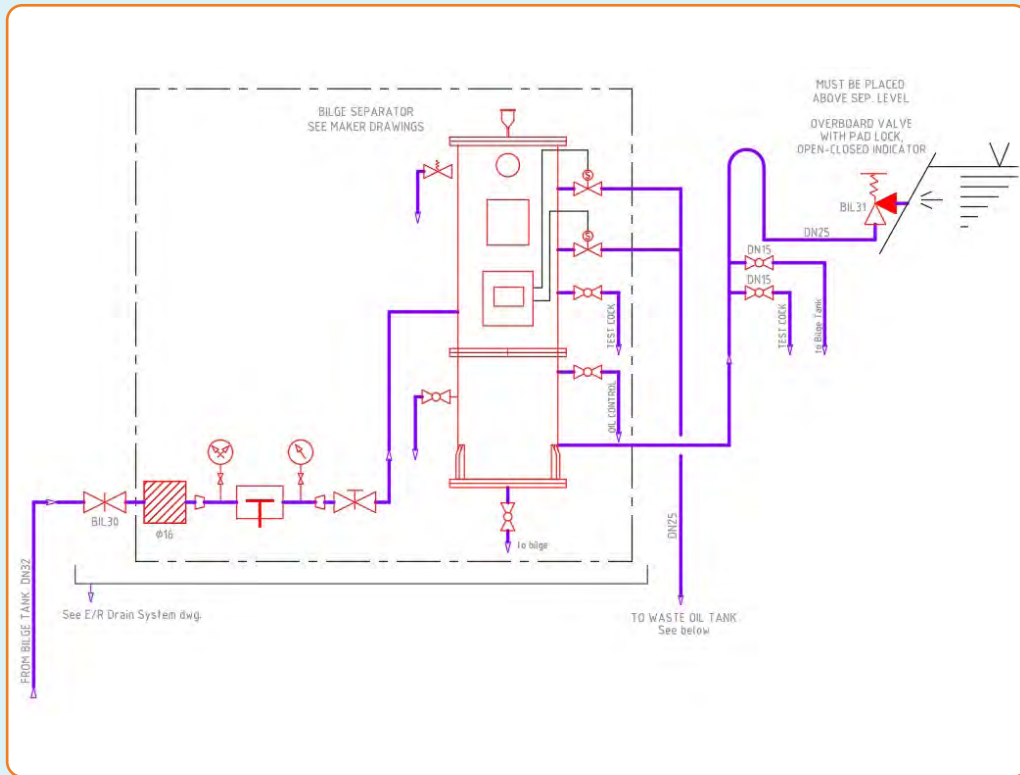
ÖĞRENCİNİN Adı/Soyadı	DEĞERLENDİRME TABLOSU						Toplam	Tarih/...../20....
	Ölçütler	Tesisat Planlaması ve Çalışması	Yerleşim Planı ve Çizimi					
Hidrolik Tanklar			Pom- palar	Isıtma Üniteleri	Kat Yerleşimi			
.....	Ölçütlere verilen puan	30	10	10	30	20	100	
Numarası	Öğrencinin aldığı puan							Onay (İmza)
.....	Öğretmen Görüşü:							

Sintinedeki iç transferler için kolektör sistemine küçük bir pompa yerleştirilir (Şekil 7.9).



Şekil 7.9: Küçük sintine pompası

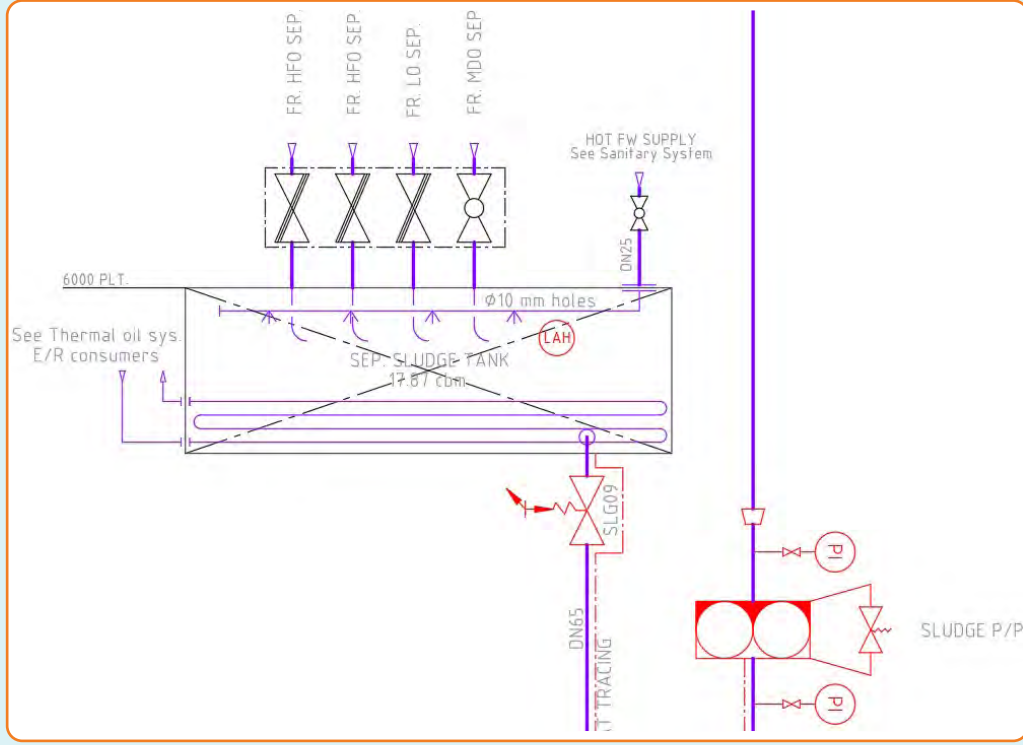
Sintine tankı dolunca separatör devreye girerek atık sıvının yağını ve suyunu ayırır. Suyu denize basar, yağı ise yağlı sintine tankına gönderir (Şekil 7.10).



Şekil 7.10: Sintine separatörü

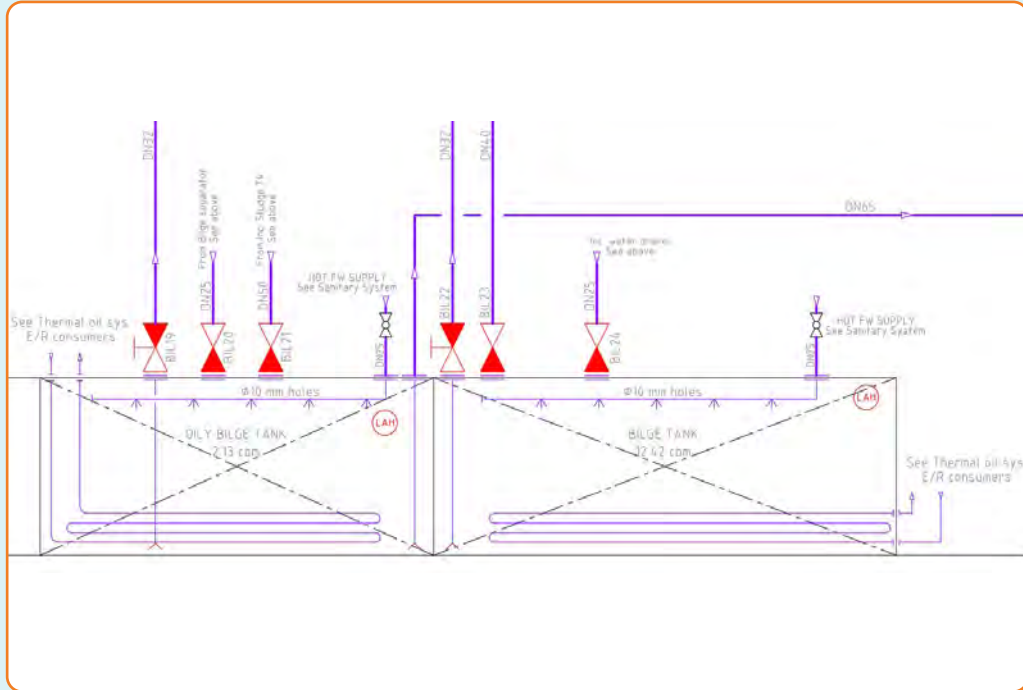
YARDIMCI DEVRELERİ ÇİZME

Diğer separatörlerden çıkan çamurların biriktiği çamur tankı da sisteme bağlanır (Şekil 7.11).



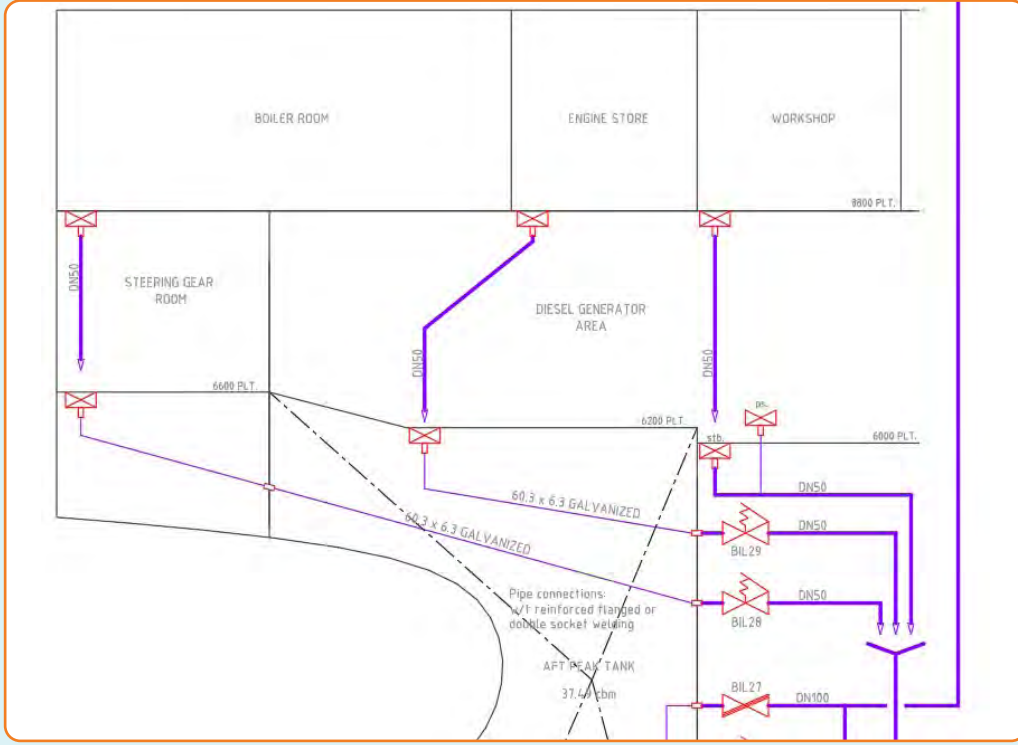
Şekil 7.11: Çamur tankı

Sintinede normal sintine tankı ve yağlı sintine tankı olmak üzere iki ayrı tank bulunur. Sahilde boşaltım yapabilmek için bu iki tankın üzerinde güverteye uzanan boşaltım hattı yer alır (Şekil 7.12).



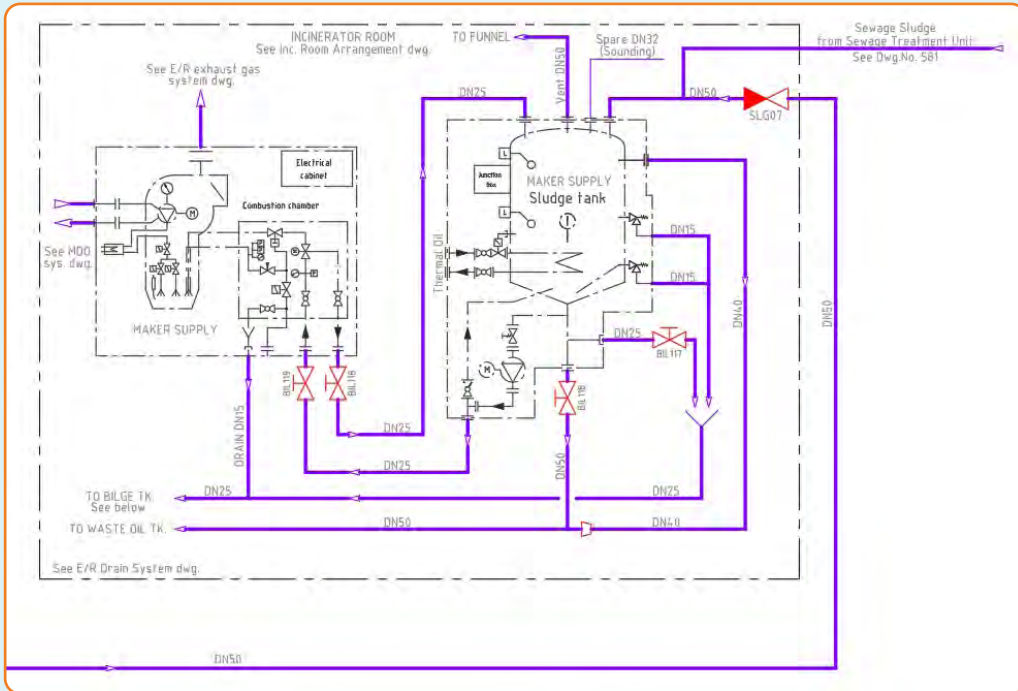
Şekil 7.12: Sintine tankları

Diğer çalışma ortamlarında oluşabilecek sintine atıkları için hatlar çekilir (Şekil 7.13).



Şekil 7.13: Diğer sintine hatları

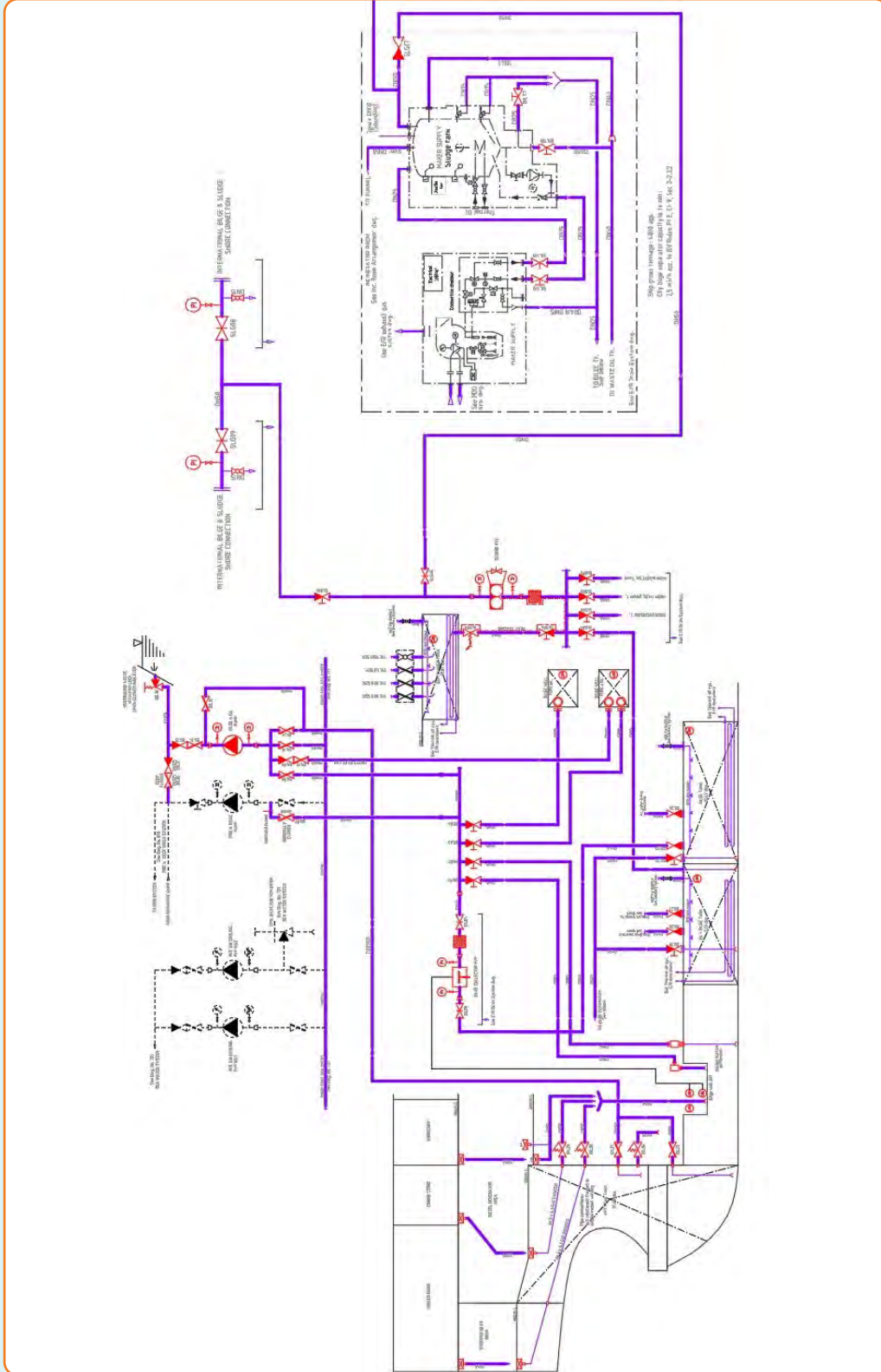
Bazı gemilerde sintine atıklarını yakmak için insineratör bulunur. Bu tip gemiler için yapılan çözümlere insineratör de eklenir (Şekil 7.14).



Şekil 7.14: İnsineratör devresi

YARDIMCI DEVRELERİ ÇİZME

Devre elemanları birleştirilerek sintine devresinin çizimi tamamlanır (Şekil 7.15).



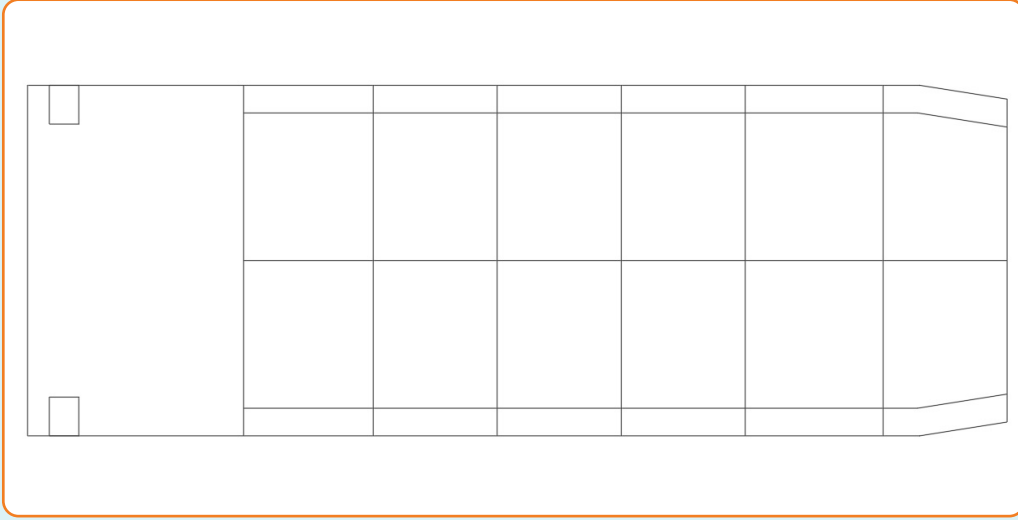
Şekil 7.15: Sintine devresi çizimi

7.2.2. Balast Boru Devrelerini Çizme

Gemilerde seyir güvenliğinin sağlanabilmesi ve ana makinenin verimli çalışabilmesi için geminin belirli derinliğe batmış olması gerekir. Özellikle yük ve tanker gemileri gibi toplam ağırlığı sürekli değişen gemilerde balast sistemi önemli devrelerden biridir.

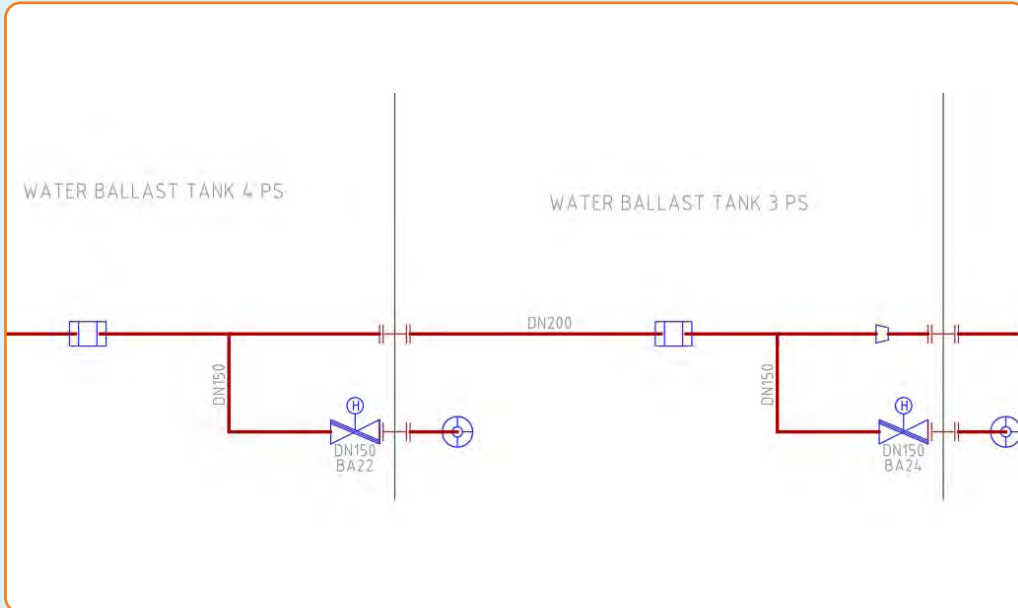
Balast boru devreleri çizimi yapılırken aşağıdaki adımlar izlenir:

Devre çizimi yapılacak geminin balast tankı yerleşimleri çizilir (Şekil 7.16).



Şekil 7.16: Balast tankları

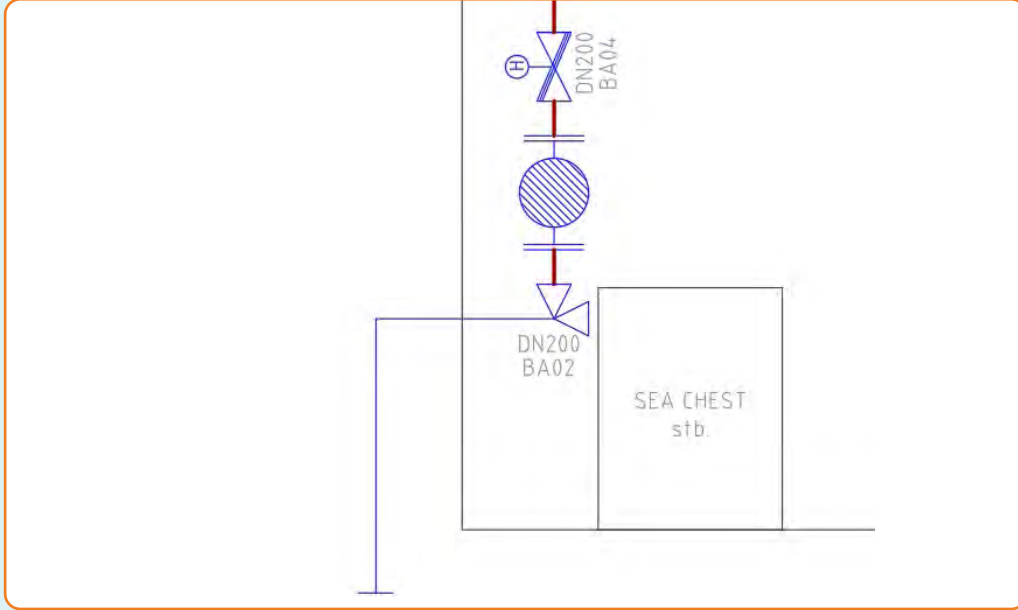
Her balast tankı için ana hattan alınacak bir branşman çizilir ve çizime uzaktan kontrollü vana eklenir. Olası bir arızada kolay müdahale edilebilmesi için her tankın vanası bulunduğu perdenin diğer tarafına konumlandırılır (Şekil 7.17).



Şekil 7.17: Hidrolik vanalar

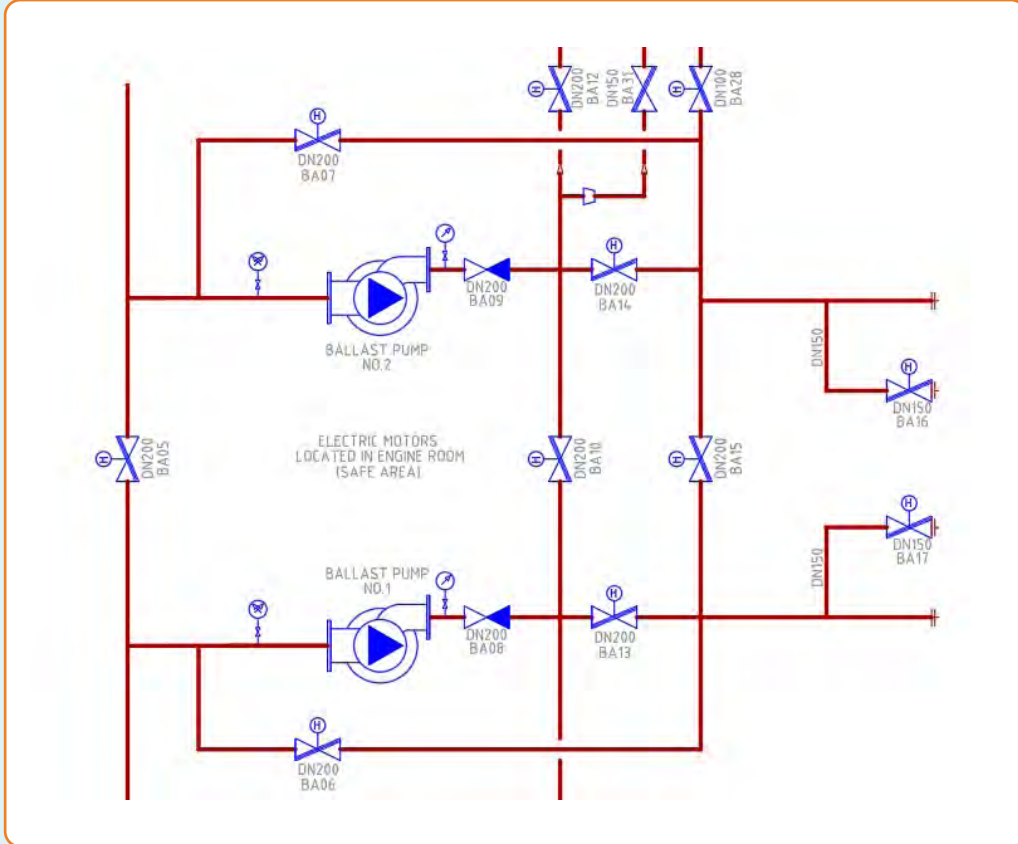
YARDIMCI DEVRELERİ ÇİZME

Balast suyu için geminin iki tarafına kinistin devresi eklenir (Şekil 7.18).



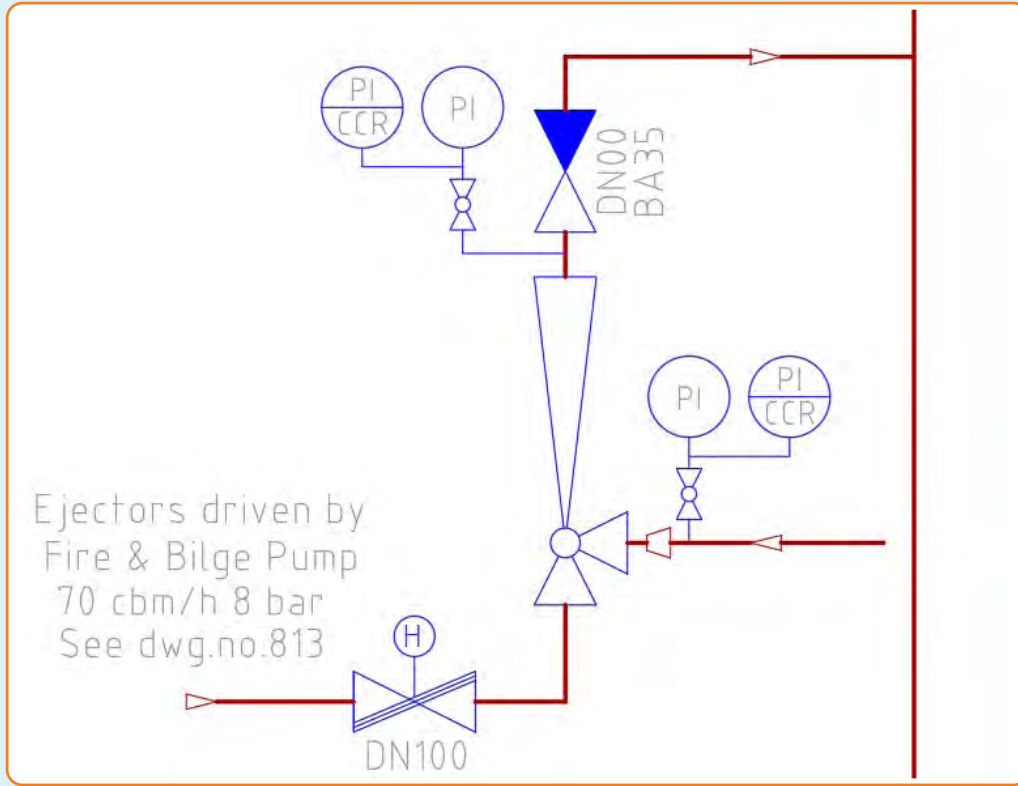
Şekil 7.18: Kinistin devresi

Kinistinlerden gelen hatlar, birbirine paralel olan iki pompa ile birleştirilir. Balast tanklarına giden iki ana hat oluşturulur (Şekil 7.19).



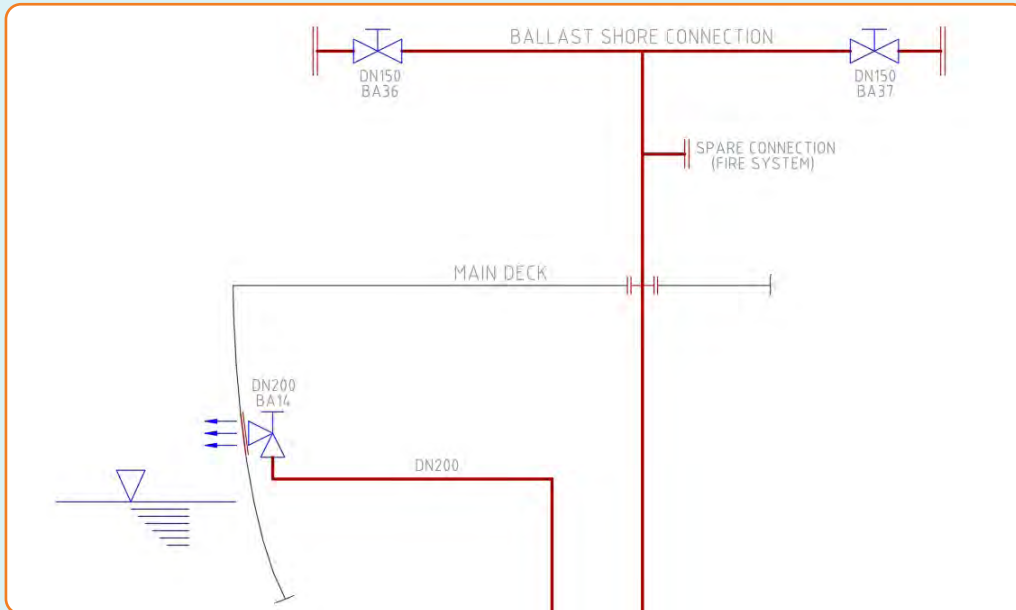
Şekil 7.19: Balast pompaları

Balast tankının dibinde kalan suyun boşaltılabilmesi için sisteme ejektör eklenir (Şekil 7.20).



Şekil 7.20: Ejektör

Balast suyu kirlenirse denize basılamaz bu sebeple sisteme sahil boşaltım devresi eklenir (Şekil 7.21).



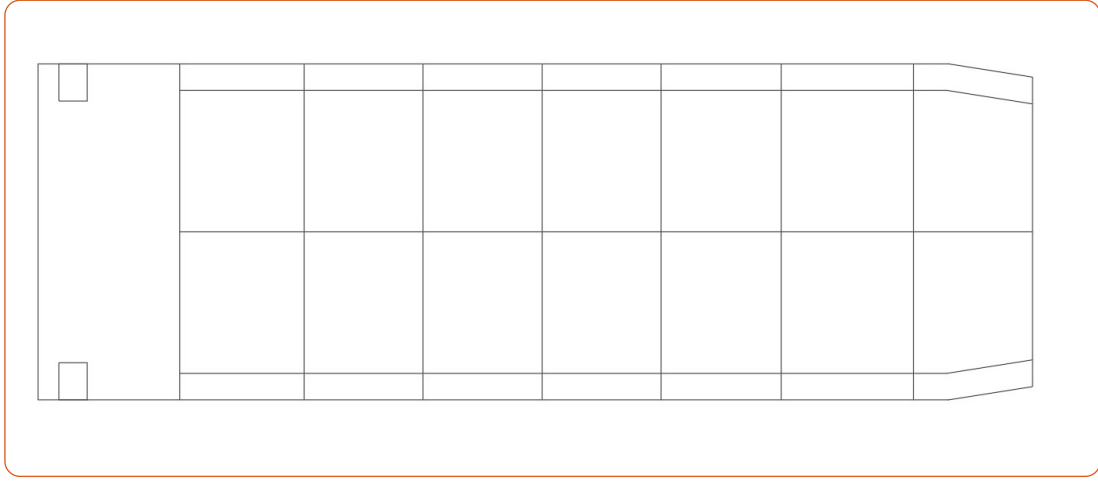
Şekil 7.21: Sahil boşaltım devresi



ŞİNTİNE VE BALAST BORU DEVRELERİNİ ÇİZME

Şekil 7.23'te tank yerleşimi verilen geminin balast boru devresini çiziniz. Planlamanızı, aşağıdaki direktiflere uygun şekilde yapınız.

- İki adet pompayı sisteme paralel bağlayınız.
- Balast tanklarına giden tek ana boru kullanınız.
- İki tarafa kinistin ekleyiniz.
- Sisteme iki adet ejektör ekleyiniz.



Şekil 7.23: Balast tankları yerleşimi

Uygulamaya İlişkin Değerlendirmeler

Uygulamanız, aşağıdaki tabloda yer alan ölçütlere göre değerlendirilecektir. Çalışmanızı yaparken bu ölçütleri dikkate alınız.

ÖĞRENCİNİN		DEĞERLENDİRME TABLOSU						Tarih
Adı/Soyadı	Ölçütler	Tesisat Planlaması ve Çalışması	Yerleşim Planı ve Çizimi				Toplam/...../20....
.....			Tank Bağlantıları	Kinistin	Ejektör	Pompa		
	Ölçütlere verilen puan	30	28	12	10	20	100	
Numarası	Öğrencinin aldığı puan							Onay (İmza)
.....	Öğretmen Görüşü:							

7.3. Havalandırma ve Yangın Devrelerini Çizme

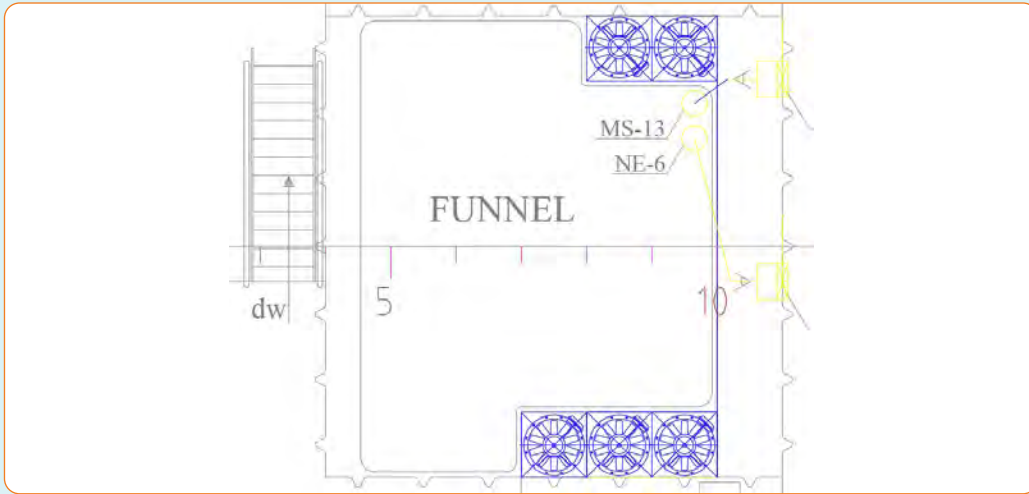
Havalandırma devreleri ve yangın devreleri iki ayrı çizim üzerinden planlanacaktır.

7.3.1. Havalandırma Devrelerini Çizme

Gemilerde makine daireleri ve diğer çalışma odalarının hava sirkülasyonu sağlanmalıdır. Çalışma yapılırken ihtiyaç hâlinde makinelere gerekli oksijeni sağlayacak havalandırma sistemi oluşturulması gerekir.

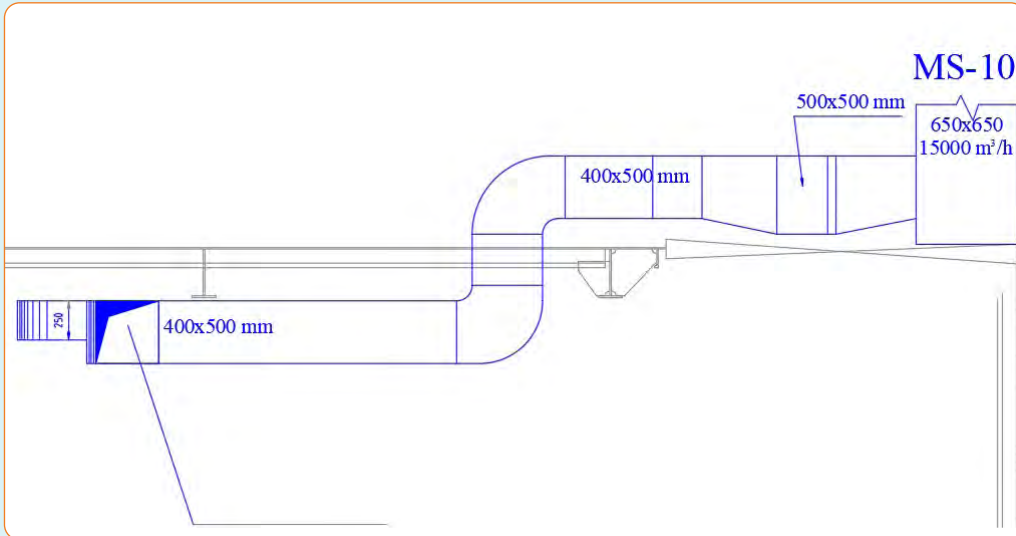
Havalandırma devreleri çizimi yapılırken aşağıdaki adımlar izlenir:

Havalandırma sistemi için gerekli hava miktarı ve bunu sağlayabilecek en az iki adet fanın güç hesabı yapılır. Baca sisteminin imalatı sırasında kenarlarında fanlar için bölümler ayrılır (Şekil 7.24).



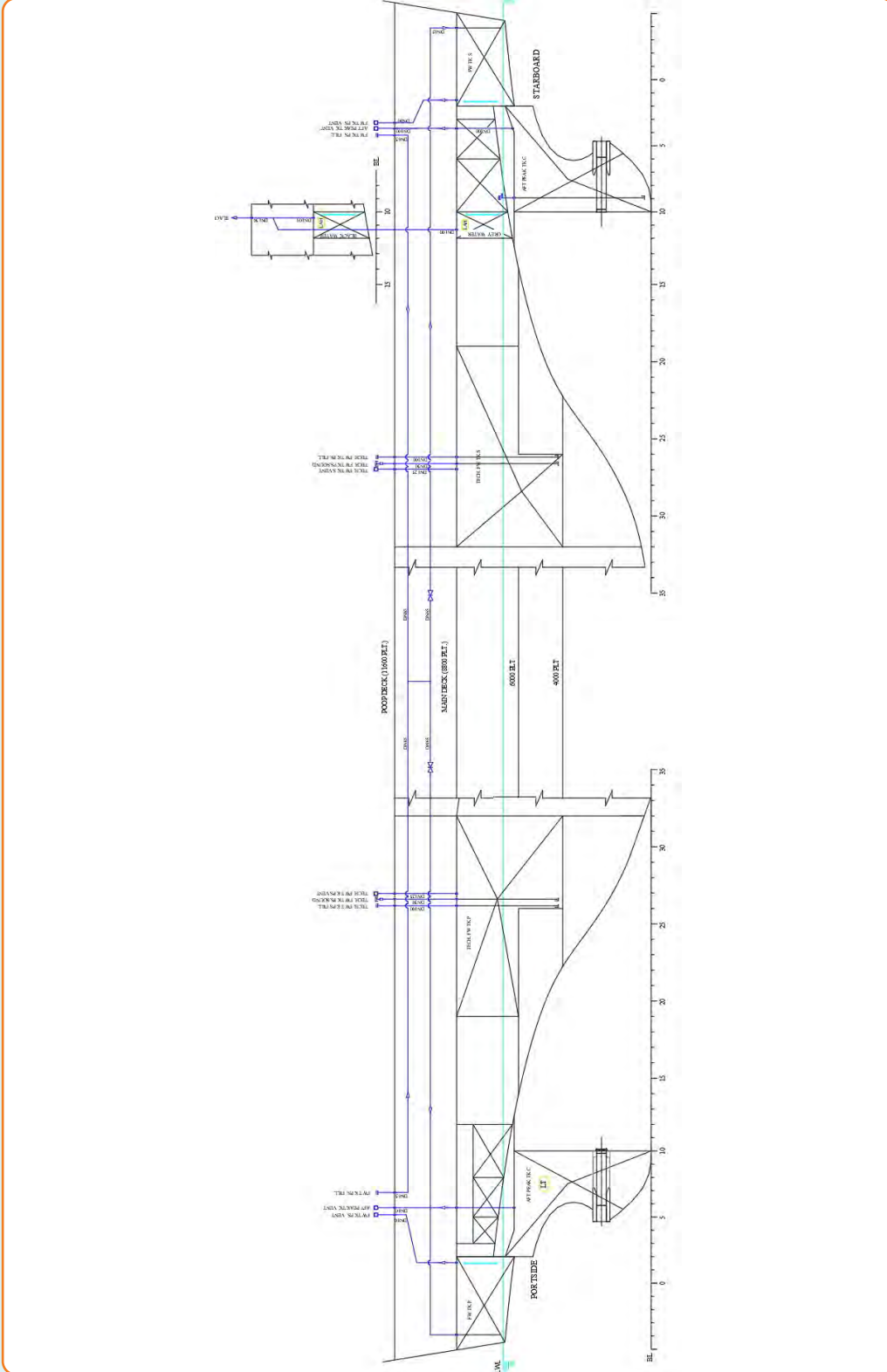
Şekil 7.24: Fan yerleşimi

Havalandırma sistemlerinde dönüşler havayı yönlendirecek şekilde ayarlanır (Şekil 7.25).



Şekil 7.25: Kanal dönüşleri

Bütün kapalı tankların hava çıkışını sağlamak için hava firarları eklenir (Şekil 7.30).



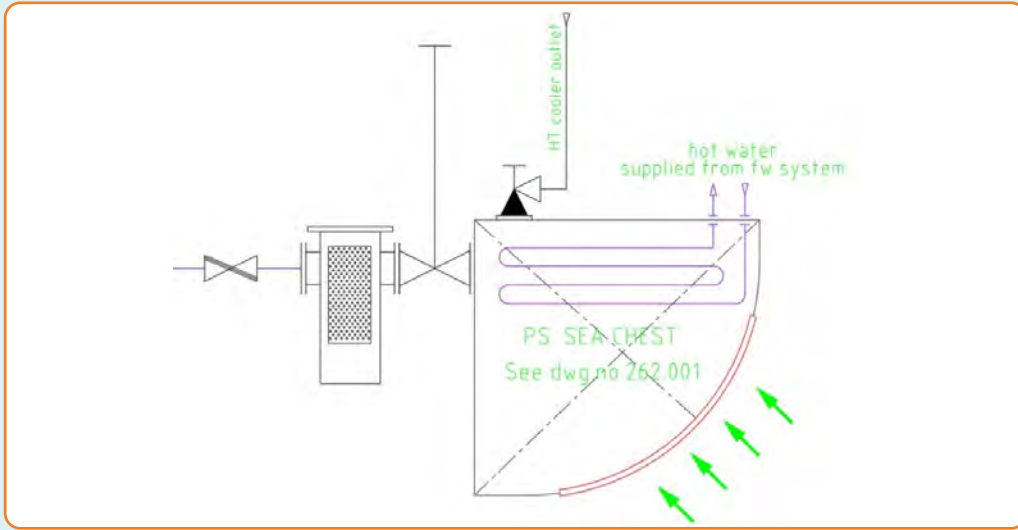
Şekil 7.30: Hava firarları

7.3.1. Yangın Devrelerini Çizme

Gemilerde oluşabilecek yangınlara hızlı müdahale edilebilmesi için genellikle deniz suyu kullanılan yangın devrelerinden yararlanır. Gemilerin bütün alanlarına tek hortumla ulaşılabilen yangın hidrantları yerleştirilir. Hidrantların yanında yangına dayanıklı dolaplar içinde hortumlar bulunur.

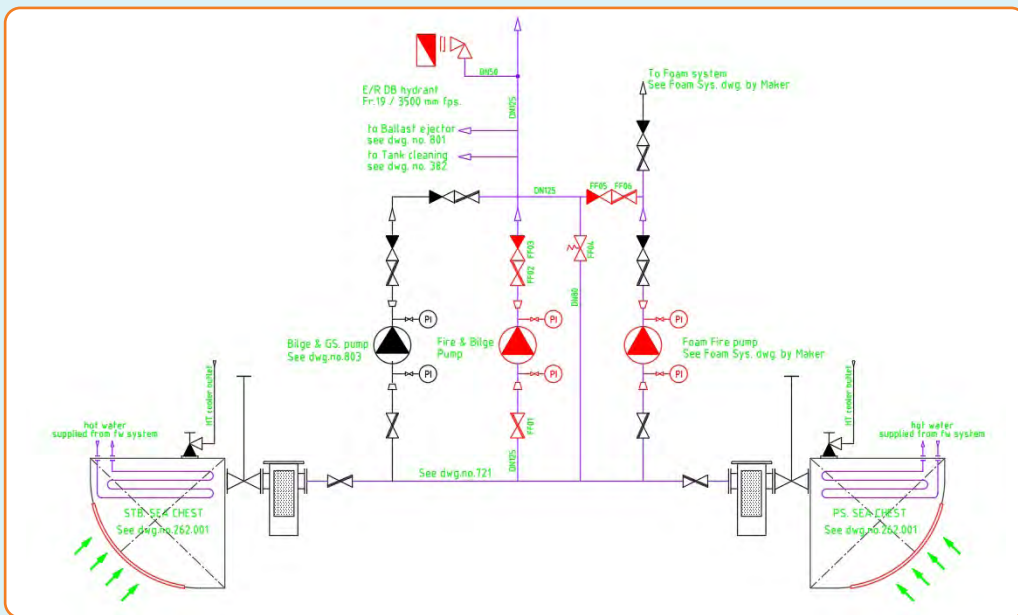
Yangın devreleri çizimi yapılırken aşağıdaki adımlar izlenir:

Sistem için bağımsız bir kinistin devresi oluşturulur (Şekil 7.31).



Şekil 7.31: Yangın kinistini

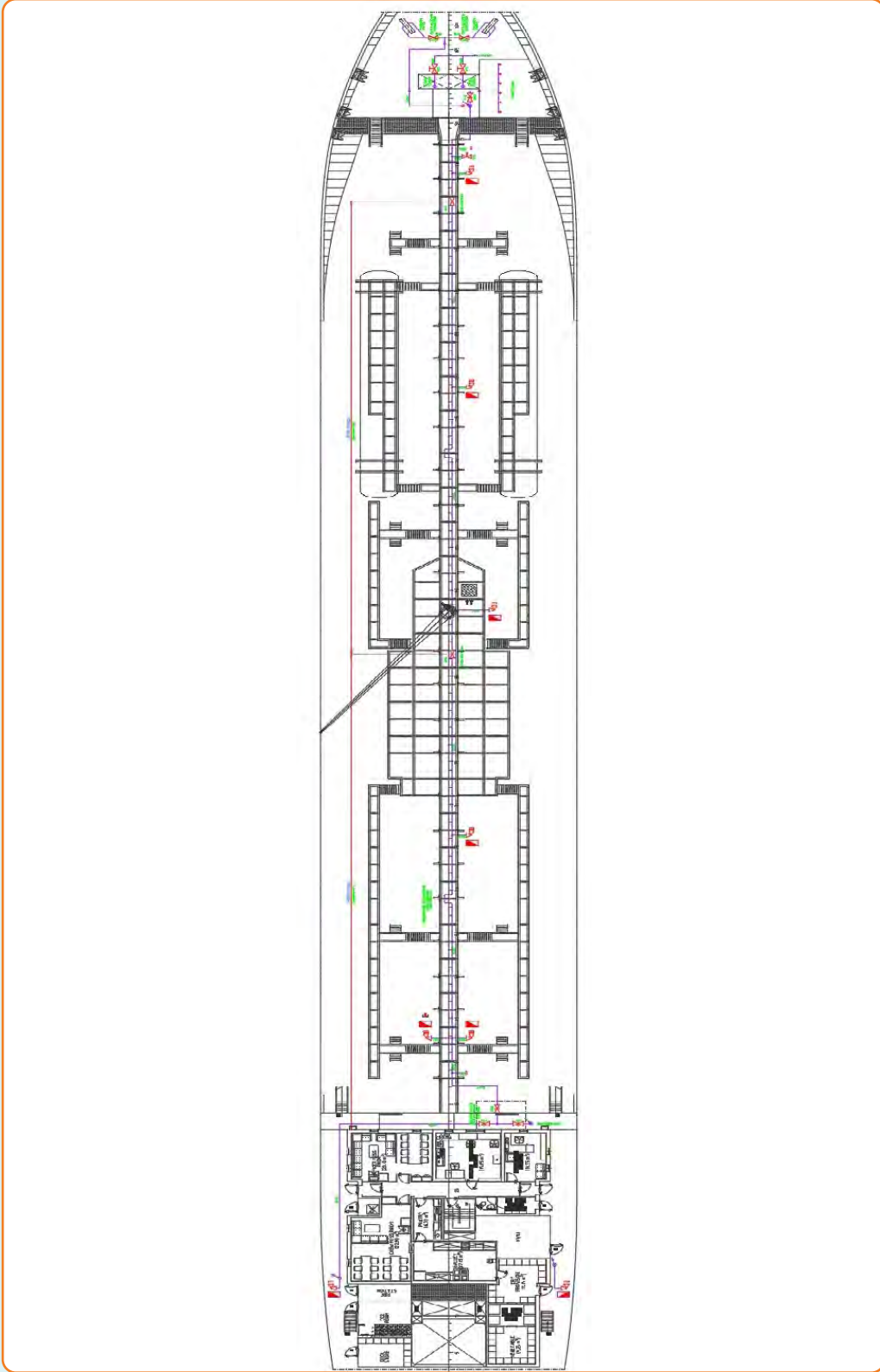
Kinistinelere, paralel ve yedekli olacak şekilde yangın pompaları yerleştirilir (Şekil 7.32).



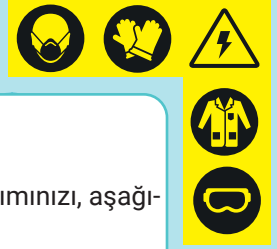
Şekil 7.32: Yangın pompaları

YARDIMCI DEVRELERİ ÇİZME

Makine dairesinden gelen hat, bina bölümü ve güverte olarak ikiye ayrılır (Şekil 7.35).



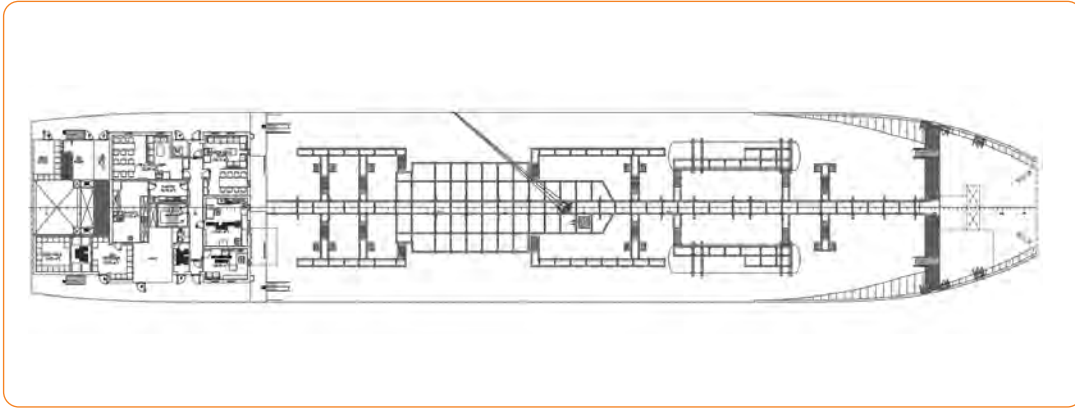
Şekil 7.35: Güverte yangın hattı



HAVALANDIRMA VE YANGIN DEVRELERİNİ ÇİZME

Şekil 7.36'da planı verilen gemi yapısına uygun bir yangın tesisatı tasarlayınız. Tasarımınızı, aşağıdaki direktiflere uygun şekilde yapınız.

- İki adet kinistin kullanınız.
- Güverte üzerinden zincirliğe giden hat ekleyiniz.
- Acil durum devresi ekleyiniz.
- Hidrant yerleşimlerini yapınız.



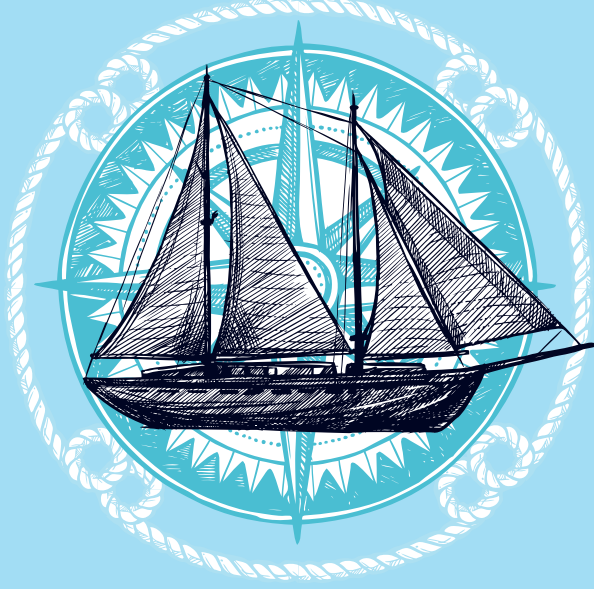
Şekil 7.36: Gemi planı

Uygulamaya İlişkin Değerlendirmeler

Uygulamanız, aşağıdaki tabloda yer alan ölçütlere göre değerlendirilecektir. Çalışmanızı yaparken bu ölçütleri dikkate alınız.

ÖĞRENCİNİN Adı/Soyadı	DEĞERLENDİRME TABLOSU						Toplam	Tarih/...../20....
	Ölçütler	Tesisat Planlaması ve Çalış- ması	Yerleşim Planı ve Çizimi					
Zincirlik			Kinistin	Hidrant	Pompa			
.....	Ölçütlere verilen puan	30	10	10	20	30	100	
Numarası	Öğrencinin aldığı puan							Onay (İmza)
.....	Öğretmen Görüşü:							

8. ÖĞRENME BİRİMİ



GEMİ PROJELERİ KULLANMA

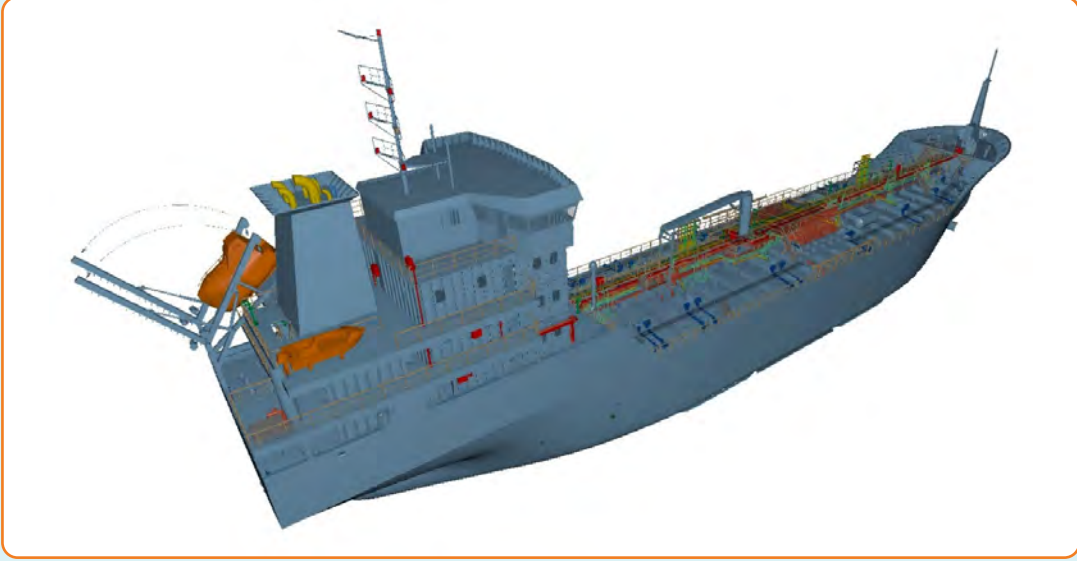
KONULAR

- 8.1. Gemi Dip Konstrüksiyon Projesini Kullanma
- 8.2. Gemi Yan (Borda) Konstrüksiyonu Projesini Kullanma
- 8.3. Gemi Güverte ve Tankları Projesini Kullanma



Gemi projelerinin tasarım aşamasında yerleşim planları hazırlanır. Makine, ekipman ve tank yerleşimleri ile kat geçişleri gibi detaylar planlamada önemli yer tutar.

Görsel 8.1'deki kargo gemisi modeli üzerinde bir yerleşim planı örneklendirilmiştir.



Görsel 8.1: Gemi modeli

8.1. GEMİ DİP KONSTRÜKSİYON PROJESİNİ KULLANMA

Gemilerde double bottom [dabil batım (çift dip)] bölgesi için yapılan planlar **dip planları** olarak adlandırılır. Kargo gemileri gibi kimyasal yük taşıyan gemilerde klas kuralları gereği **koferdam** denilen boşluk alanları bırakılmalıdır. Bu boşluklar, koferdamları değerlendirmek için genellikle balast tankı olarak planlanır.

Gemi dip bölgesinde planlanması gereken ilk kısım, ana makine yerleşimidir. Ana makinenin yerleşiminde piston hareketleri dikkate alınır. Pozisyonuna uygun ölçüde şaft planlaması yapılır. Makine, pervanenin çalışmasını engellemeyecek şekilde yerleştirilir.

Makine ve ekipmanların bakım ve temizliğinin yapılabilmesi için aralarında en az 60 cm boşluk bırakılması gerekir. Bu ölçüler gemilere göre değişkenlik gösterir. Planlama esnasında, sökülüp takılacak ekipmanların çıkış boşluğu da hesaplanır.

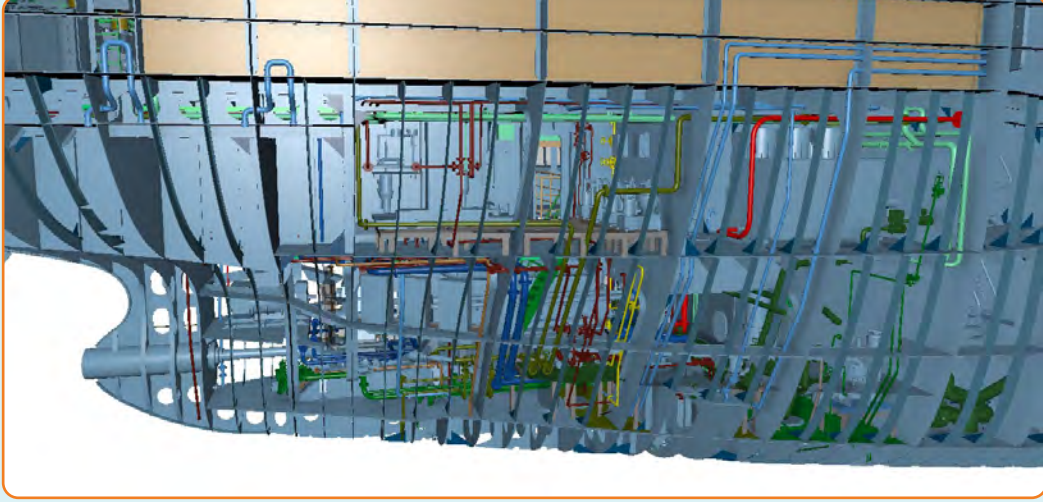
Kinistinleri birbirine direkt bağlayan ana borunun yeri iyi planlanmalıdır. Bu planlamada, birçok sistem bağlantısı olacağı da hesaba katılmalıdır.

Sık müdahale edilmeyecek boru geçişleri, alt katmana ya da özel olarak yapılan kanallara yerleştirilir. Çalışanların bölümlerde rahat hareket edebilmesi için yürüyüş platformları yapılır. Pompa ve vana gibi acil müdahale gerektirebilecek ekipmanlar, yürüyüş platformu hizasına gelecek şekilde konumlandırılır.

Yakıt ya da donması istenmeyen yük taşıyan gemilerde kargo tanklarına ısıtma hattı çekilir. Bu hatlar, tankın dibinde dolaşarak içindeki maddenin donmasını ve boruların tıkanmasını önler.

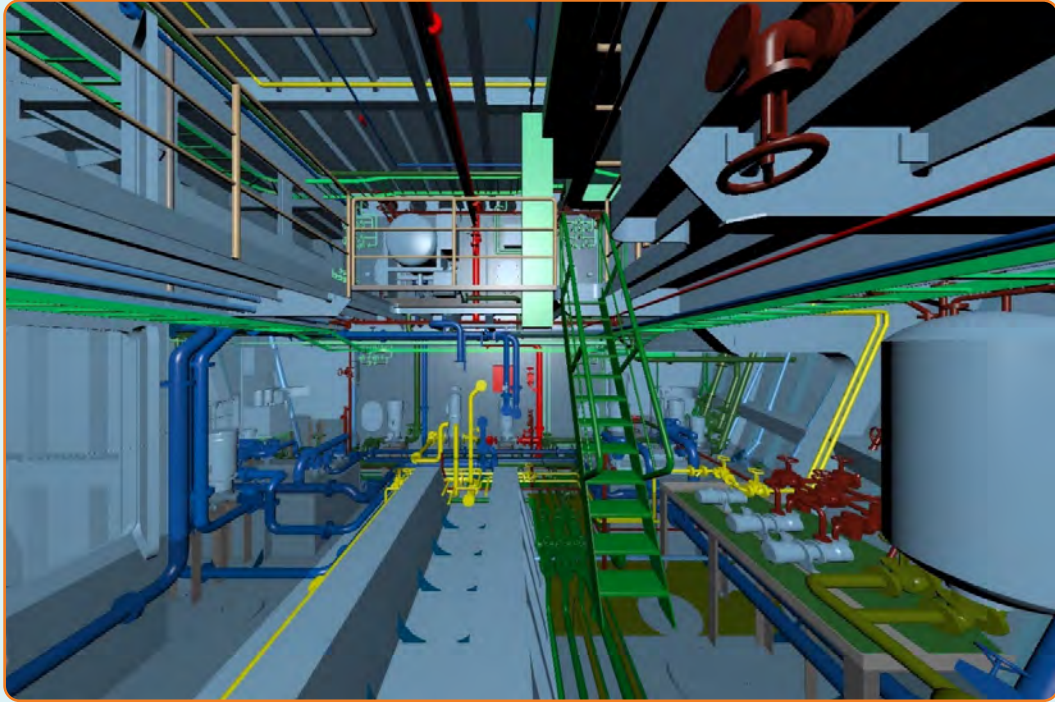
Gemilerde makine dairesi ve double bottom bölgesinin genel yerleşim planına dair hususlar şunlardır:

Double bottom bölgesinin genel yerleşimi Görsel 8.2'de verilmiştir.



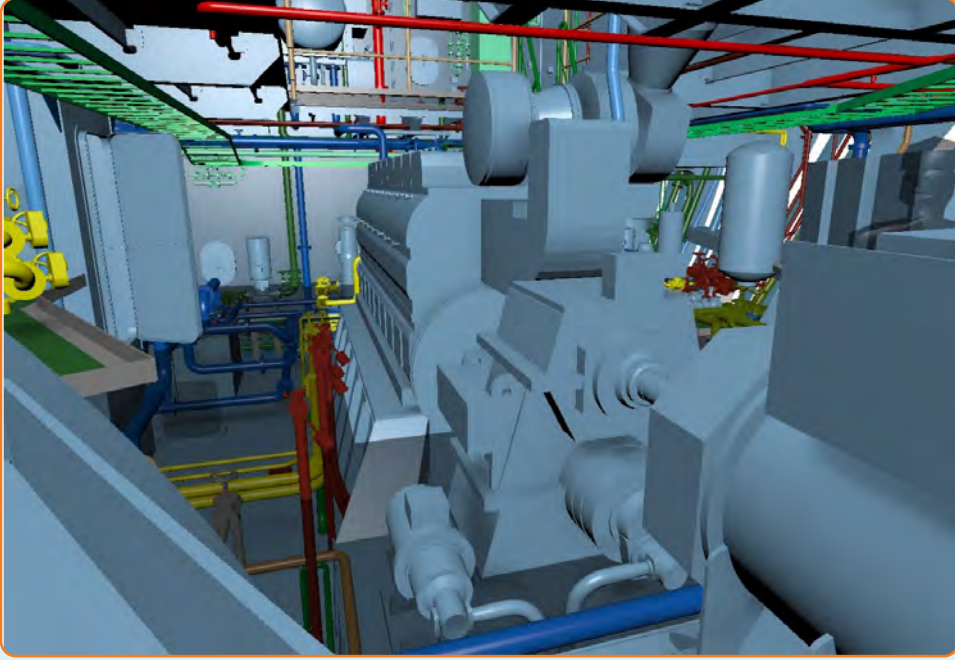
Görsel 8.2: Double bottom bölgesi

Makine dairesi, double bottom bölgesinde yer alır (Görsel 8.3).



Görsel 8.3: Makine dairesi

Ana makinenin yerleşimi, merkezde ve ulaşılabilir konumda olacak şekilde planlanır (Görsel 8.4).



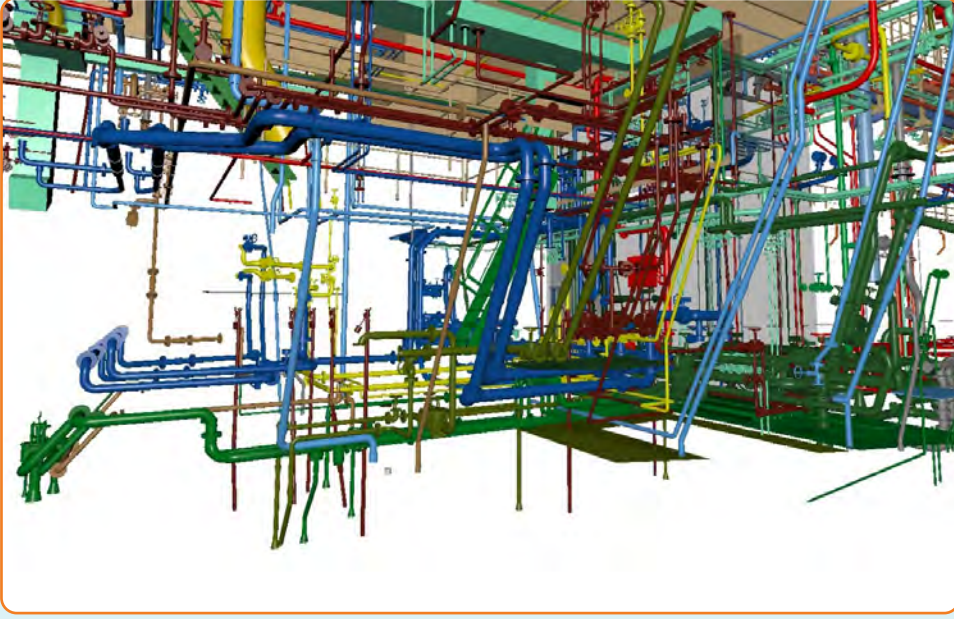
Görsel 8.4: Ana makinenin yerleşimi

Makine dairesindeki boru devreleri, makinenin etrafında belirli bir hat üzerinde dolaşır (Görsel 8.5).



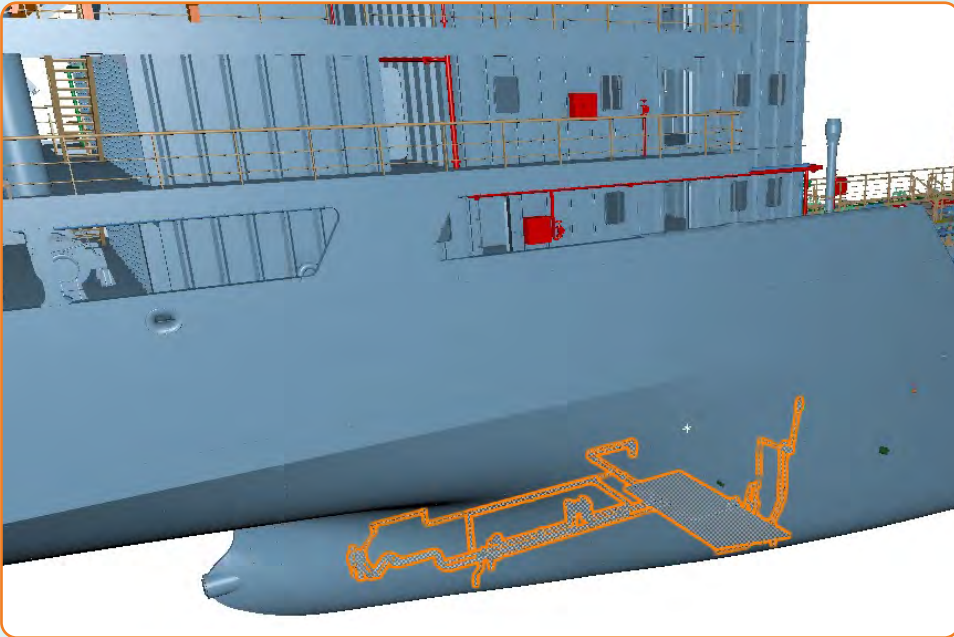
Görsel 8.5: Boru devreleri

Makine dairesinde bulunan boruların dip bölgelere girişleri Görsel 8.6'da gösterilmiştir.



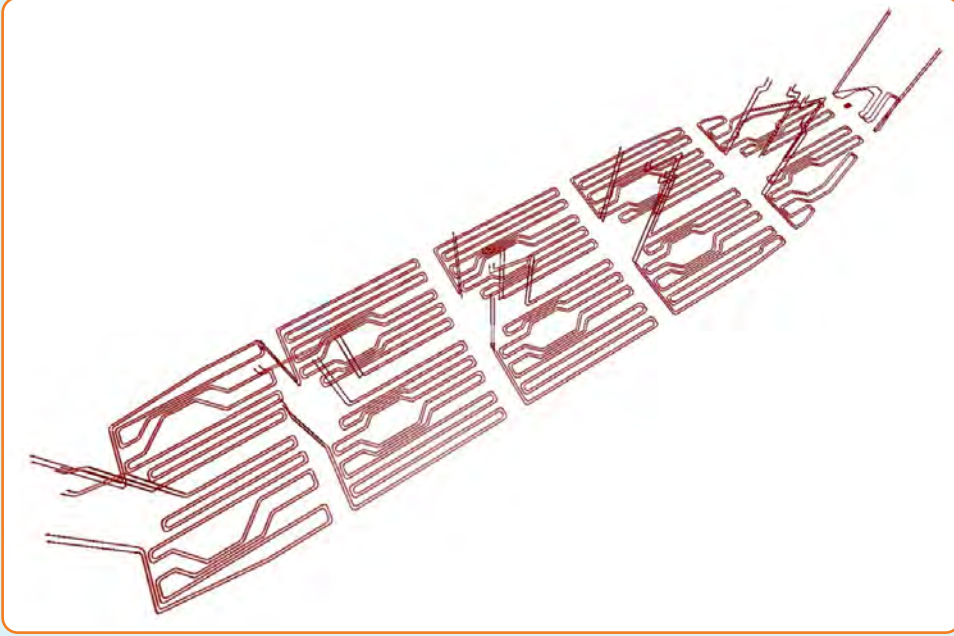
Görsel 8.6: Dip boruları

Sentine devresinin geminin genel görünüşündeki pozisyonu Görsel 8.7'de gösterilmiştir.



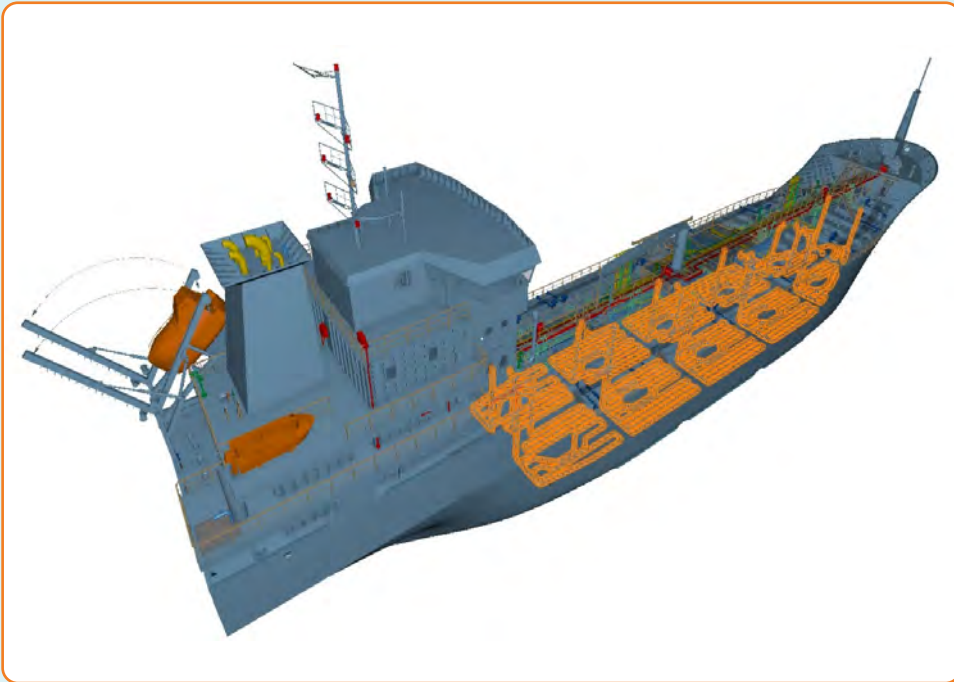
Görsel 8.7: Sentine devresinin pozisyonu

Dip bölgelerde bulunan yakıt ısıtma devresinin boru modelleri Görsel 8.8'de verilmiştir.



Görsel 8.8: Yakıt ısıtma devresi modeli

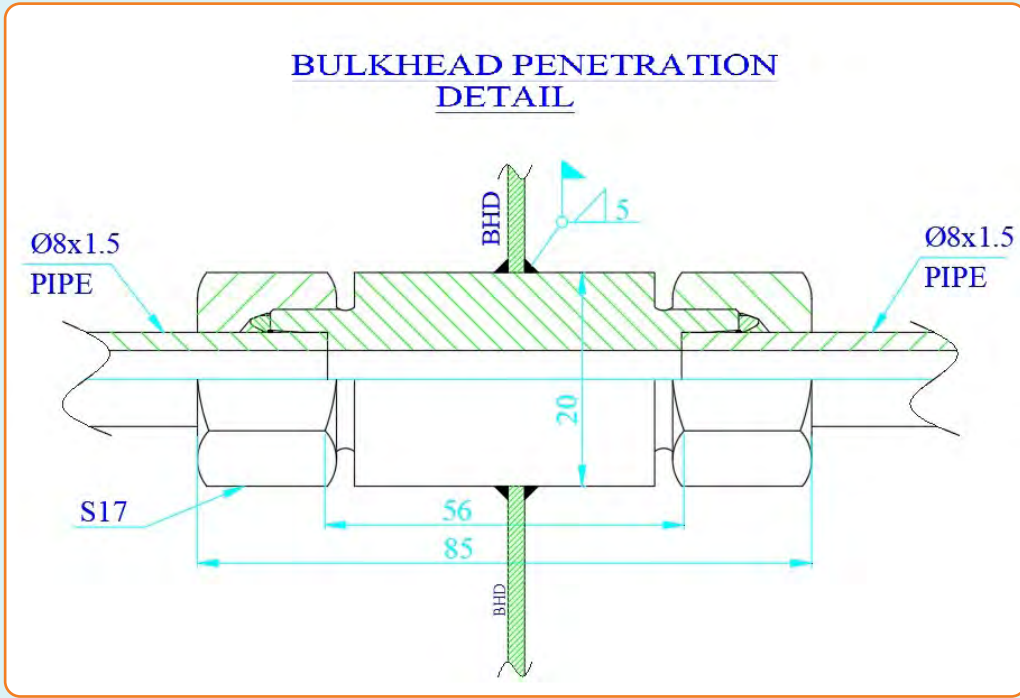
Yakıt ısıtma devresinin gemideki pozisyonu Görsel 8.9'da gösterilmiştir.



Görsel 8.9: Yakıt ısıtma devresinin pozisyonu

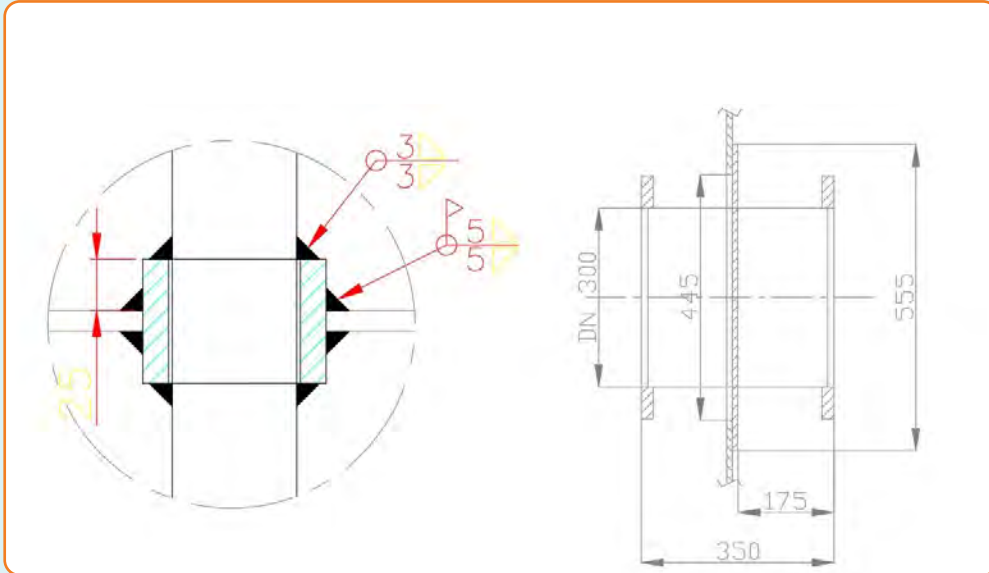
GEMİ PROJELERİ KULLANMA

Dip bölgelerde bulunan hidrolik valflerin posta ve katman geçişleri, teknik çizimlerde detaylı olarak gösterilir (Şekil 8.1).



Şekil 8.1: Posta geçişi

Posta ve katman geçişlerinde farklı yöntemler kullanılır. Geçiş türüne göre belirlenen detaylar, teknik çizimlerde yer alır (Şekil 8.2).



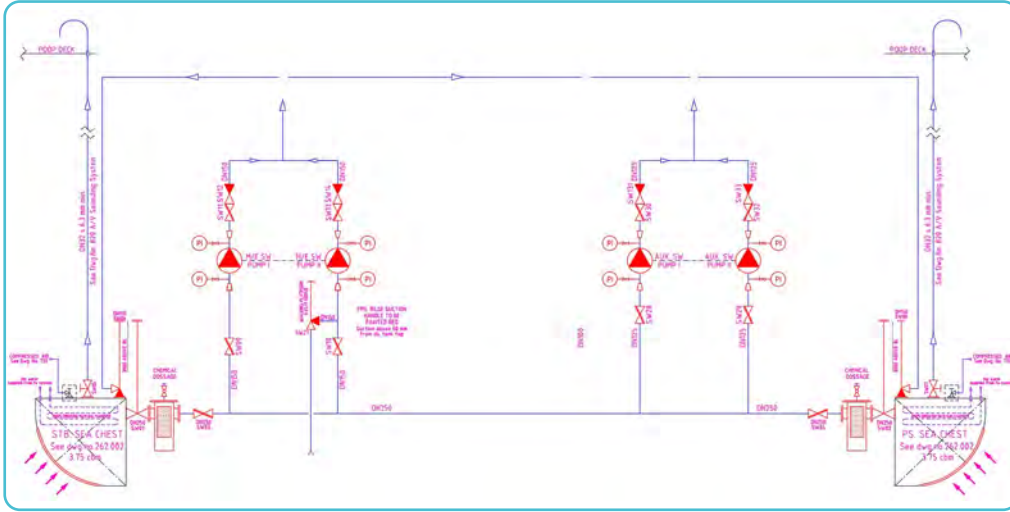
Şekil 8.2: Farklı geçişler



GEMİ DİP KONSTRÜKSİYON PROJESİNİ KULLANMA

Şekil 8.3'te verilen SW [sea water (si vodır) (deniz suyu)] devresinin pompa ve boru planlamalarını yaparak modelini hazırlayınız. Çalışmanızı aşağıdaki direktiflere uygun şekilde yapınız.

- Uygun bağlantı elemanlarını modele ekleyiniz.
- Modele uygun iş resimlerini tasarlayınız.



Şekil 8.3: SW devresi

Uygulamaya İlişkin Değerlendirmeler

Uygulamanız, aşağıdaki tabloda yer alan ölçütlere göre değerlendirilecektir. Çalışmanızı yaparken bu ölçütleri dikkate alınız.

ÖĞRENCİNİN Adı/Soyadı	DEĞERLENDİRME TABLOSU						Tarih/...../20....
	Ölçütler	Devrenin Model Çizimi	Yerleşim Planı ve Çizimi				
Kinistin Planla- ması			Pompa Yerle- şimi	Bağlantı Eleman- ları	Boru Devre- leri		
.....	Ölçütlere verilen puan	30	10	10	20	30	100
Numarası	Öğrencinin aldığı puan						Onay (imza)
	Öğretmen Görüşü:						

8.2. GEMİ YAN (BORDA) KONSTRÜKSİYONU PROJESİNİ KULLANMA

Gemilerde borda içinde kalan kısımlar katlara ayrılmıştır. En altta tank yerleşimleri bulunur. Hemen üst kısımda makine dairesi ve pompa odaları yer alır. Makine dairesinin üst kısmına ise genellikle jeneratör ve kazan gibi ısıtma sistemleri konulur.

Dümen makinesi, dümen yelpazesinin üst kısmına gelecek şekilde yerleştirilir ve bu iki eleman düşey hatla birbirine bağlanır. Klas kuralları gereği separatörler ayrı bir odada toplanır. Yakıt servis tankları bu odalara yakın şekilde konumlandırılır.

Dolum yapılacak tankların dolum flanşları güvertede bulunur. Dolum devresi, borda üzerinde posta aralarına denk gelecek şekilde tanklara bağlanır. Kullanım şekline göre bağlantı elemanları seçilir.

Gemilerde her yere ulaşımı sağlayabilmek için katlar arasında merdiven geçişleri yapılır. Ayrıca acil çıkış merdivenlerinin yerleşimi de geminin inşası sırasında planlanır. Bu merdivenler, geminin en üstünden en altına kadar tek hatla bağlantı sağlanabilecek şekilde tasarlanır. Böylece yangın gibi acil bir durumda hiçbir bölgeye giriş yapılmadan en kısa yoldan güverteye çıkılabilir.

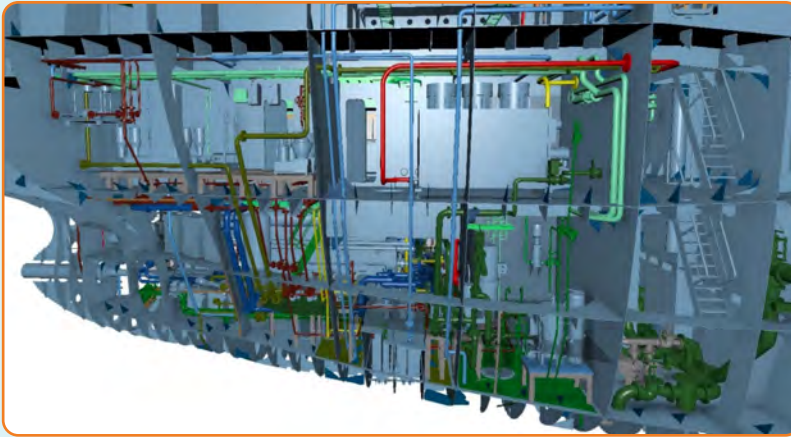
Ekipmanlarda bulunan basınç ve sıcaklık göstergeleri, yürüme yollarına dönük şekilde yerleştirilir. Yangın hidrantları, kolay ulaşılabilir noktalara konumlandırılır.

Tesisatların posta ve katlar arası geçişleri farklılık gösterebilmektedir. Bazı devreler sadece açılmış menhol boşluklarından geçirilir. Boşluk bulunmayan yerlerde ise projede belirtilen geçişler, boru için uygun yerler açılarak uygulanır.

Kargo gemisi gibi koferdam olması gereken gemilerde yan borda boşlukları balast tankı olarak kullanılır. Bu tanklar, borda boyunca güverteye kadar devam edebilir.

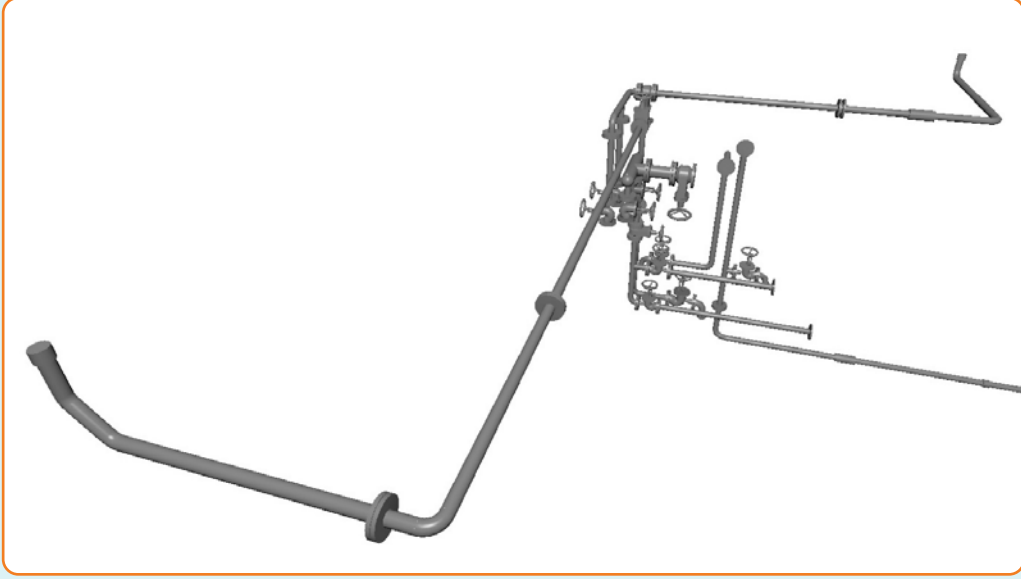
Boru devreleri, diğer ekipman ve tesisatları engellemeyecek şekilde yerleştirilir.

Görsel 8.10'da verilen gemi modelinde, makine dairesi ve üst katların planı ile borda görünüşündeki yerleşimlerin katlar ve postalar arasındaki geçişleri gösterilmiştir.



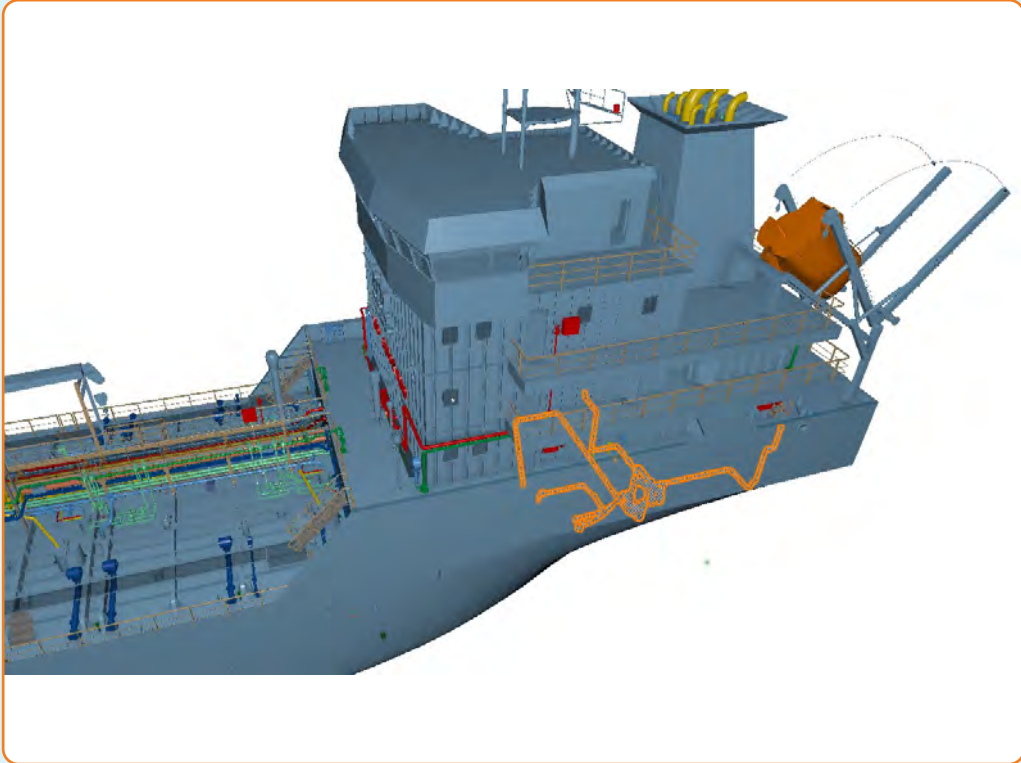
Görsel 8.10: Borda görünüşü

Black water sistemi için kullanılacak boru devrelerinin modellemesi Görsel 8.11’de verilmiştir.



Görsel 8.11: Black water devresi

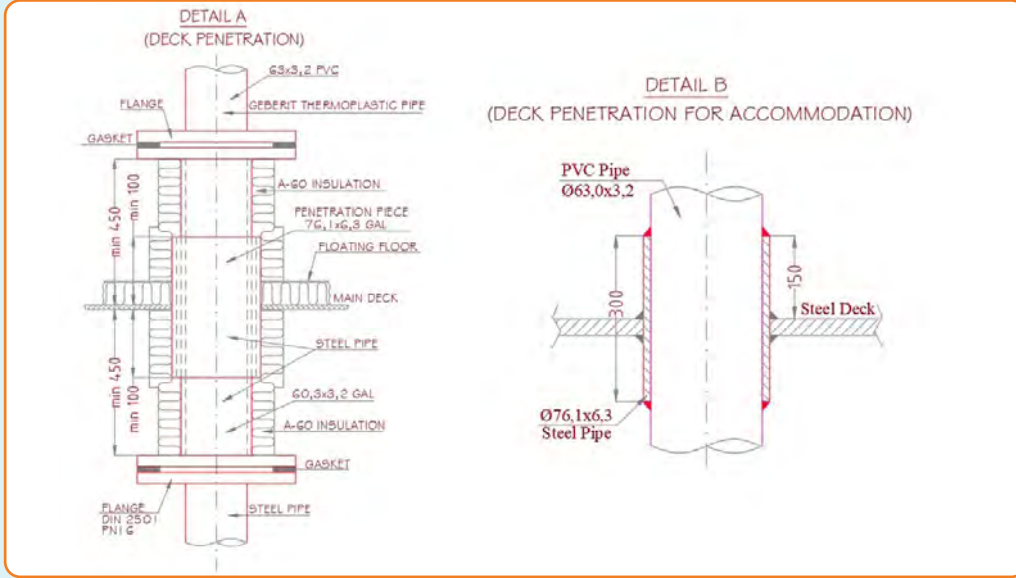
Black water devresinin gemi üzerindeki pozisyonu Görsel 8.12’de gösterilmiştir.



Görsel 8.12: Black water devresinin pozisyonu

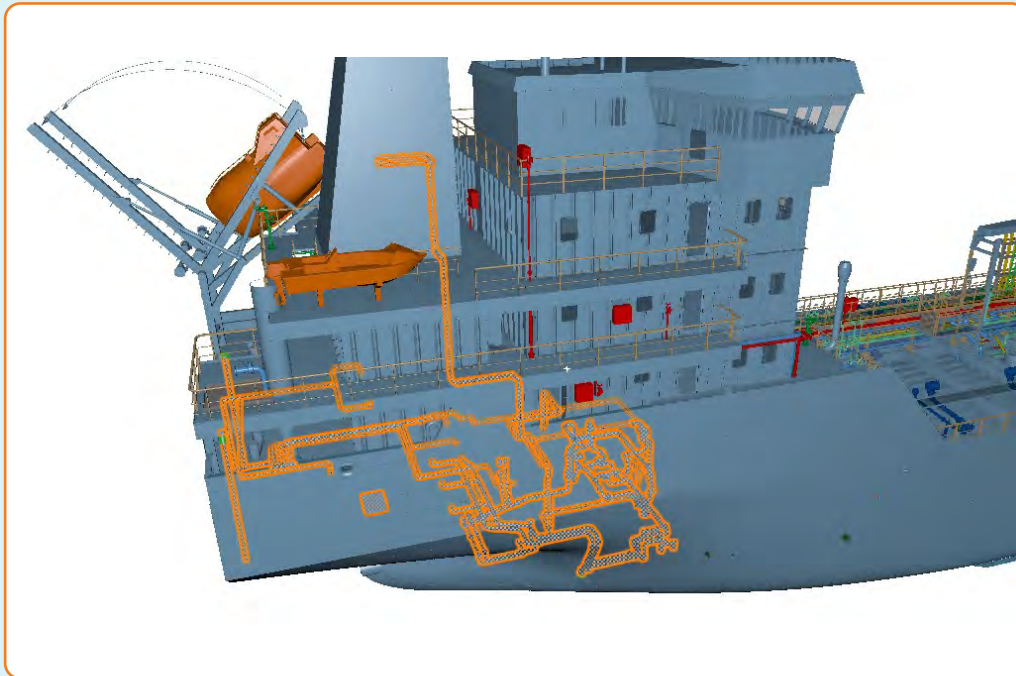
GEMİ PROJELERİ KULLANMA

Posta ve kat geçişleri projelerde detaylı olarak belirtilir. Atık su tesisatı boru geçişlerinin detay görünüşleri Şekil 8.4'te yer almaktadır.



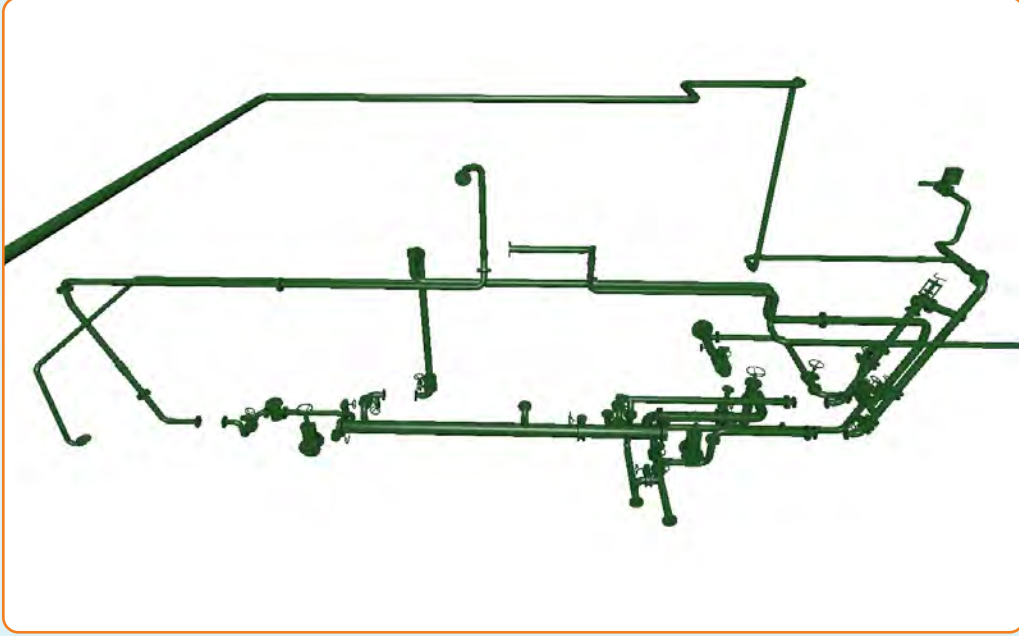
Şekil 8.4: Atık su tesisatı boru geçişleri

Temiz su tesisatının gemideki pozisyonu Görsel 8.13'te gösterilmiştir.



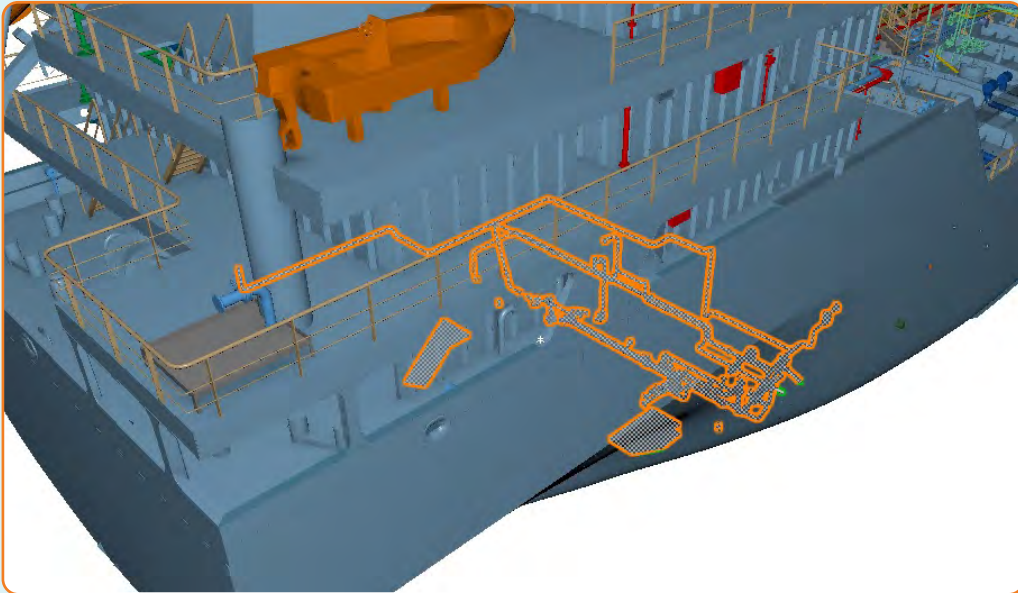
Görsel 8.13: Temiz su tesisatının pozisyonu

Deniz suyu devresinin katı model çizimi yapılır ve bağlantı elemanları projeye eklenir (Görsel 8.14).



Görsel 8.14: SW devresi

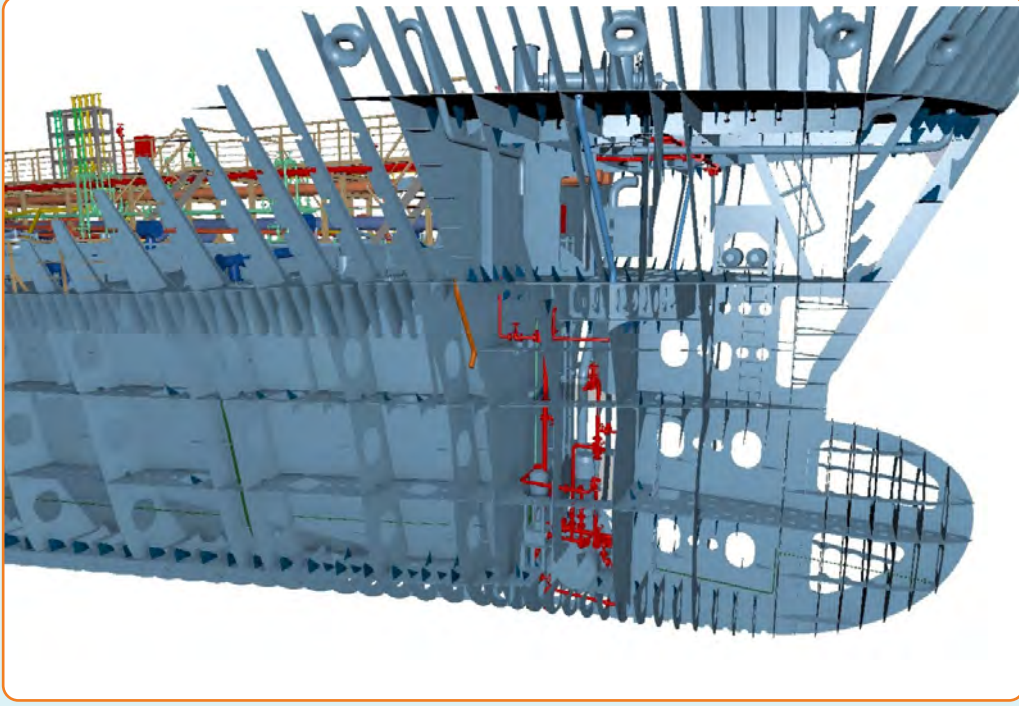
Deniz suyu devresinin gemideki pozisyonu Görsel 8.15'te verilmiştir.



Görsel 8.15: SW devresinin pozisyonu

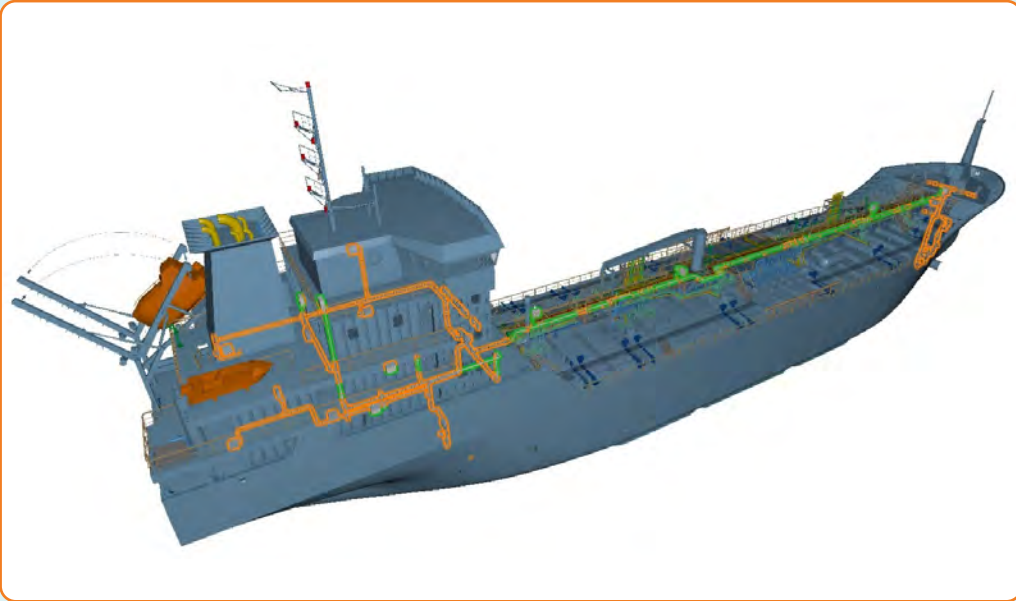
GEMİ PROJELERİ KULLANMA

Geminin ön bordasında bulunan acil durum yangın tesisatının katlar arasından çıkışı Görsel 8.16'da gösterilmiştir.



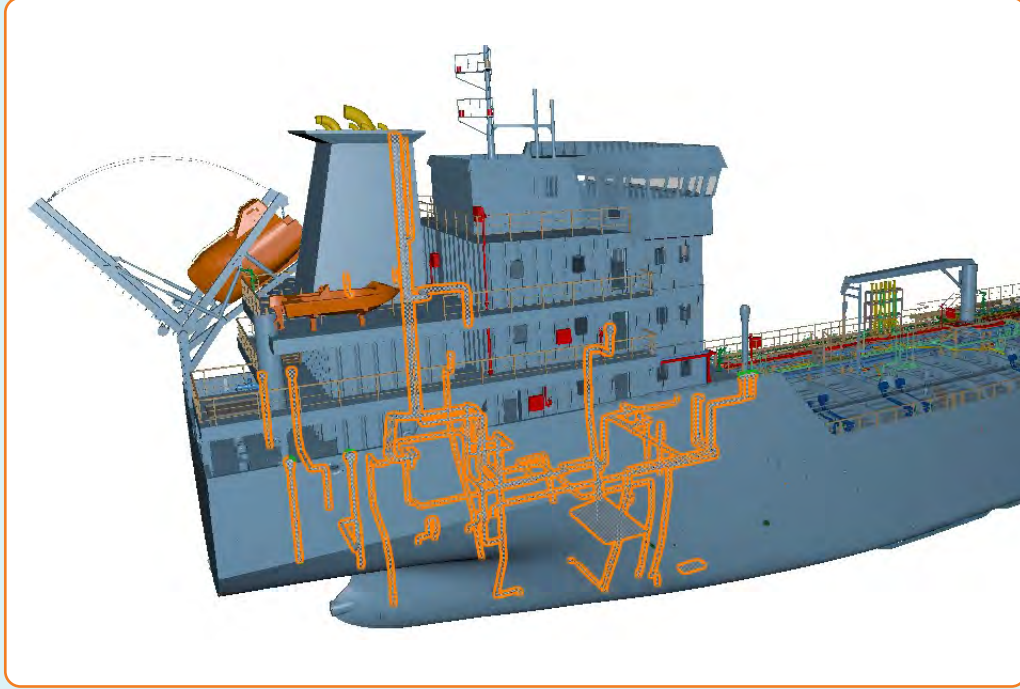
Görsel 8.16: Acil durum yangın tesisatı

Yangın tesisatı, güverteyi yıkama işlemleri için de kullanılabilir. Yangın tesisatının güverte boyunca uzanan pozisyonu Görsel 8.17'de verilmiştir.



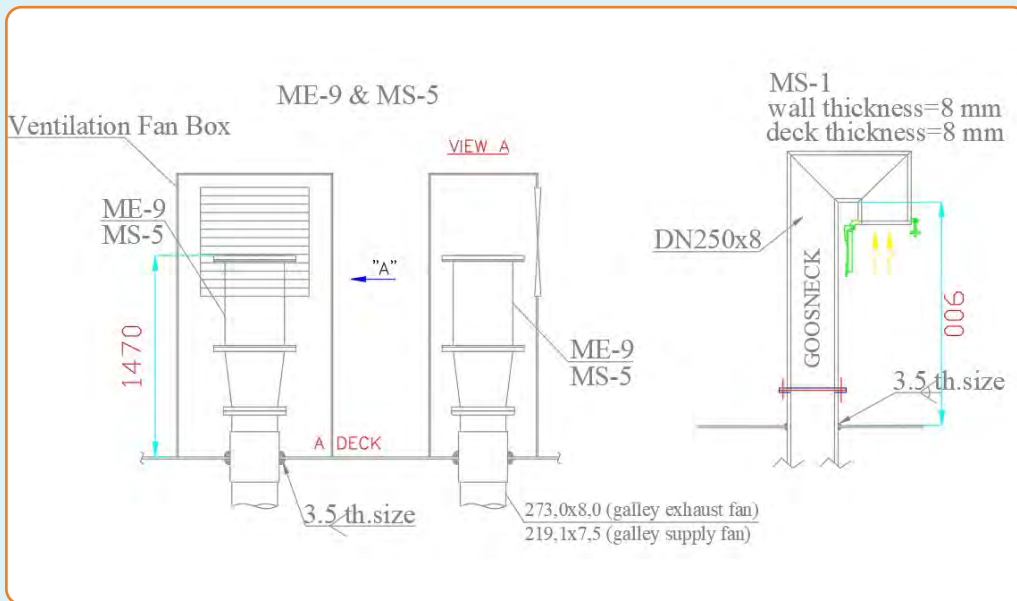
Görsel 8.17: Yangın tesisatının pozisyonu

Makine ve diğer ekipman odalarında hava tesisatları bulunur. Bacaya ulaşan havalandırma tesisatının gemideki pozisyonu Görsel 8.18'de görülmektedir.



Görsel 8.18: Havalandırma sisteminin pozisyonu

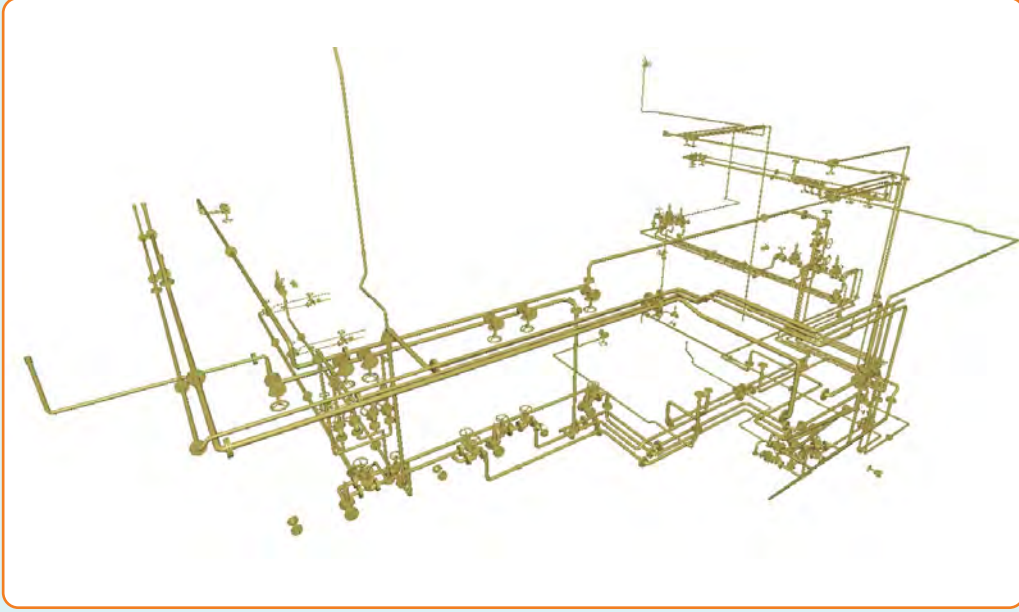
Havalandırma kanallarının katlar arasındaki geçişleri kanal tipine göre değişiklik gösterir. Şekil 8.5'te örnek bir projedeki havalandırma geçiş detayları yer almaktadır.



Şekil 8.5: Havalandırma geçişleri

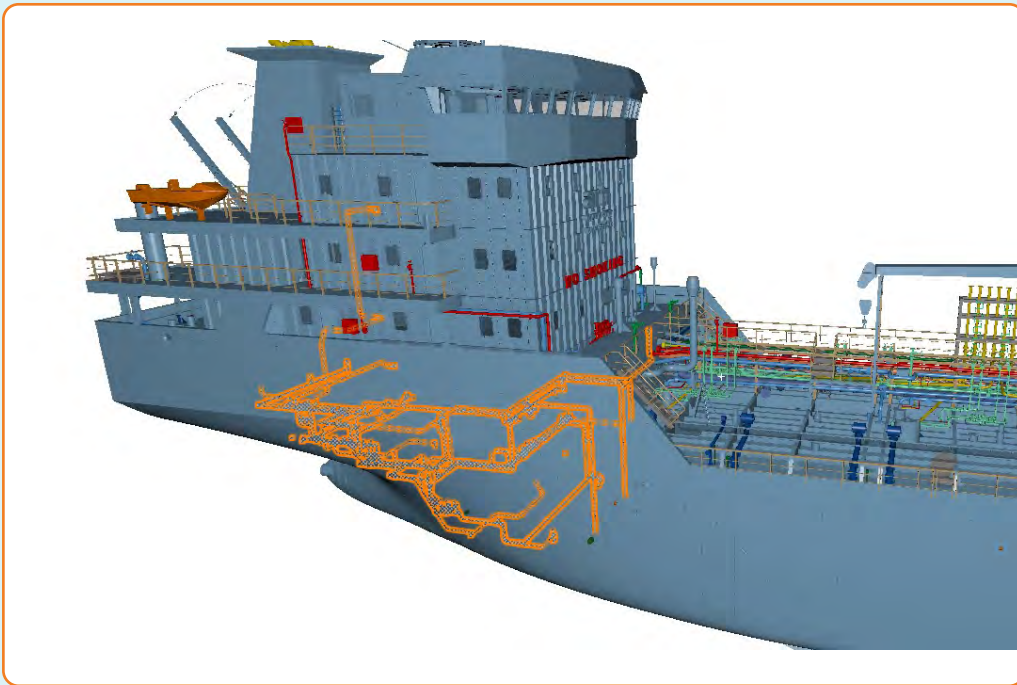
GEMİ PROJELERİ KULLANMA

Görsel 8.1’de verilen gemi modelinde kullanılan yakıt tesisatına ait boru sistemleri ve ekipmanların katı model çizimi Görsel 8.19’da görülmektedir.



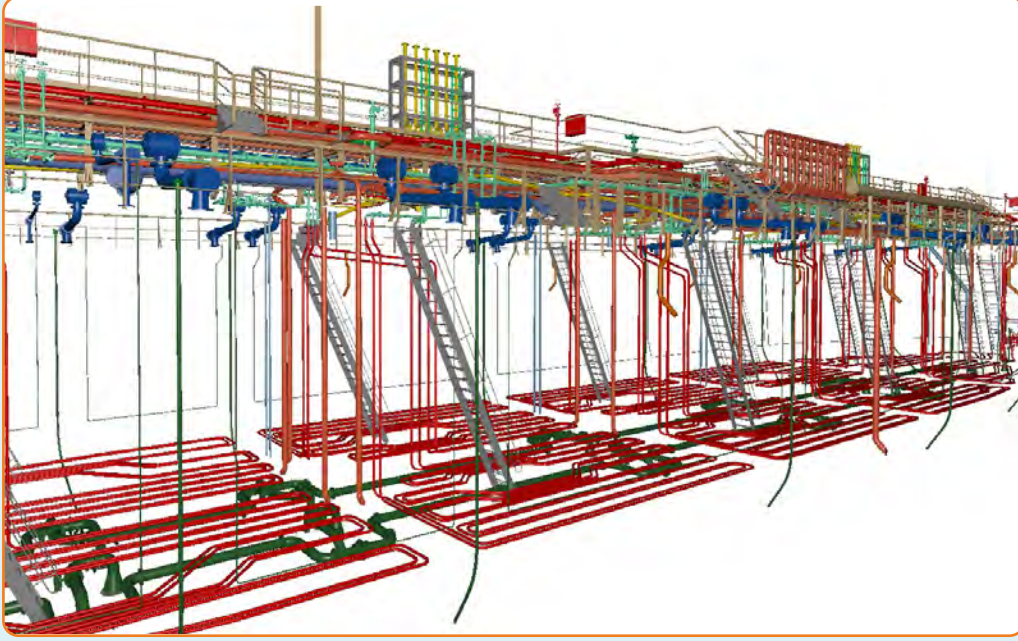
Görsel 8.19: Yakıt tesisatı katı model çizimi

Yakıt devresinin gemideki pozisyonu Görsel 8.20’de gösterilmiştir.



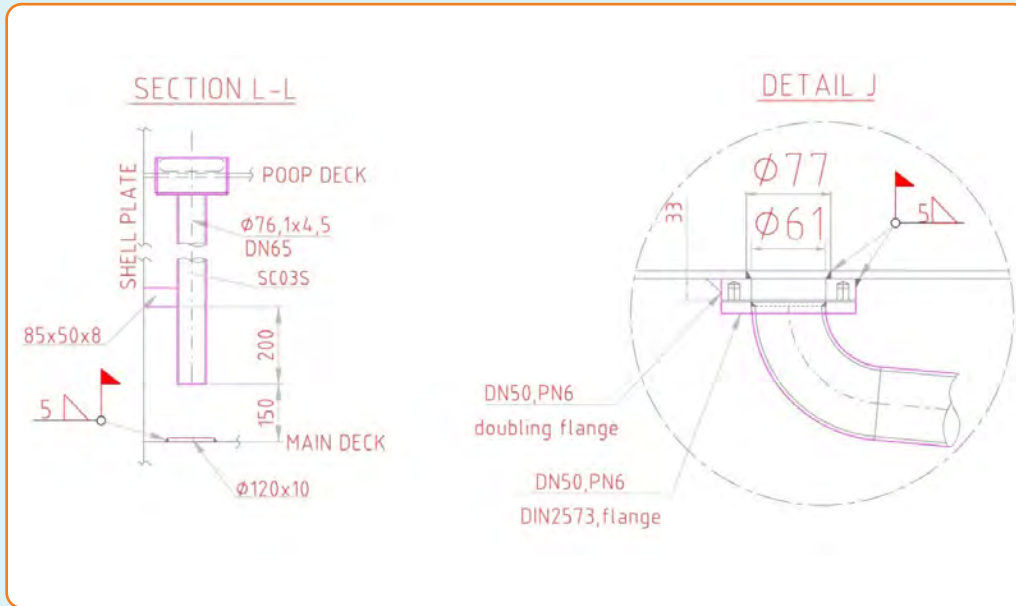
Görsel 8.20: Yakıt devresinin pozisyonu

Kargo bölümünde birçok boru devresi bulunmaktadır. Bu boru devrelerine ait tanklara inen hatlar, Görsel 8.21'de detaylandırılmıştır.



Görsel 8.21: Tanklara inen hatlar

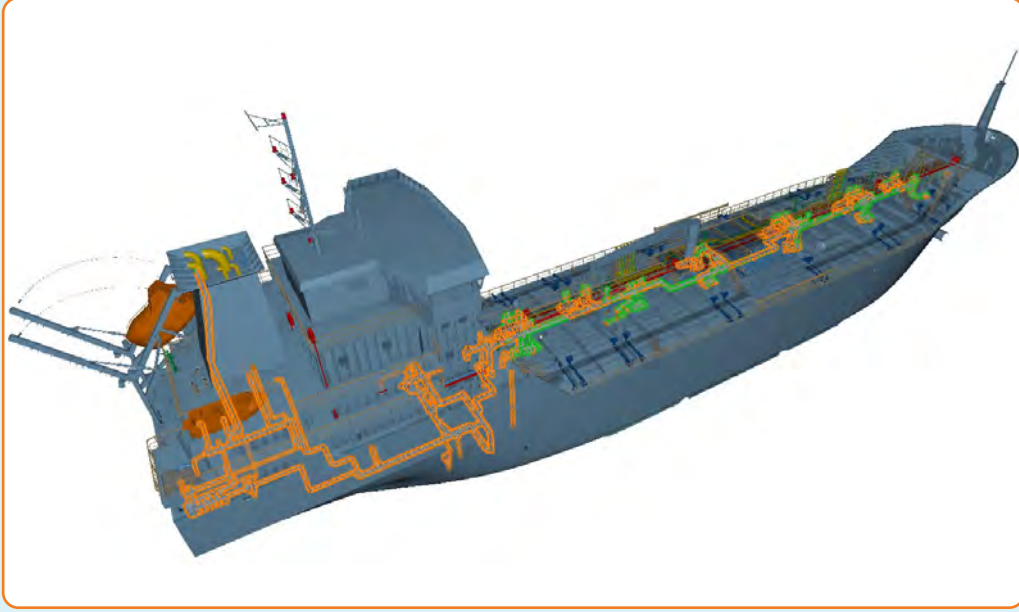
Gemilerin modeline, büyüklüğüne ve çalışma sistemine göre farklı geçiş yöntemleri kullanılır. Bu yöntemlerden bazılarının proje üzerindeki detay çizimleri Şekil 8.6'da verilmiştir.



Şekil 8.6: Dirsekli geçiş detayları

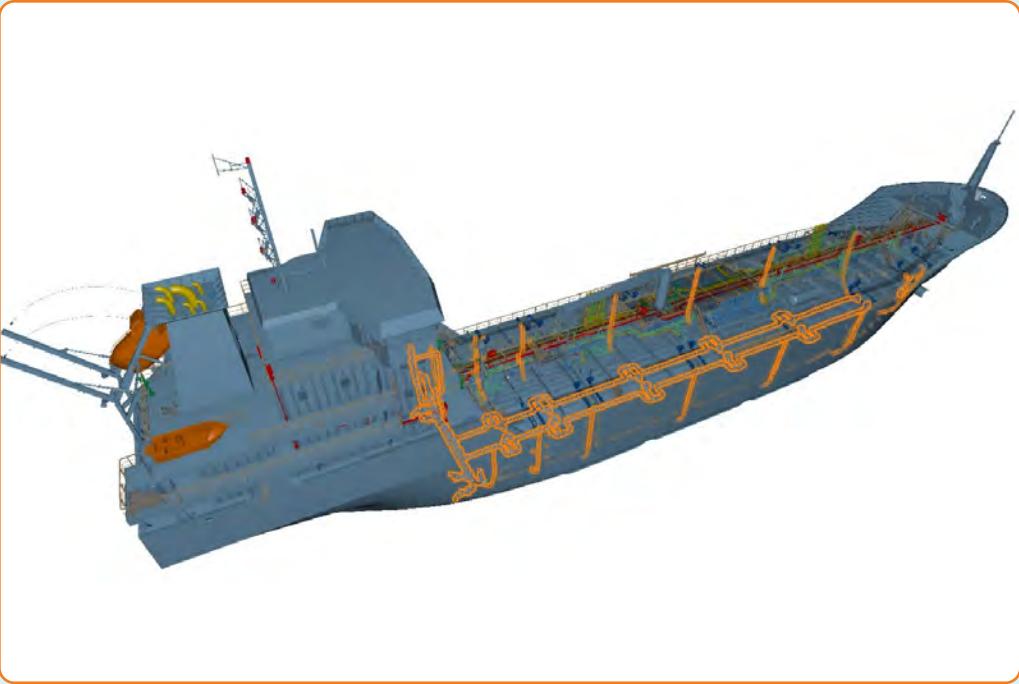
GEMİ PROJELERİ KULLANMA

Üç boyutlu modellemesi yapılan gemide ısıtma sistemi olarak buhar kazanları kullanılmıştır. Buhar devresinin gemideki pozisyonu Görsel 8.22’de gösterilmiştir.



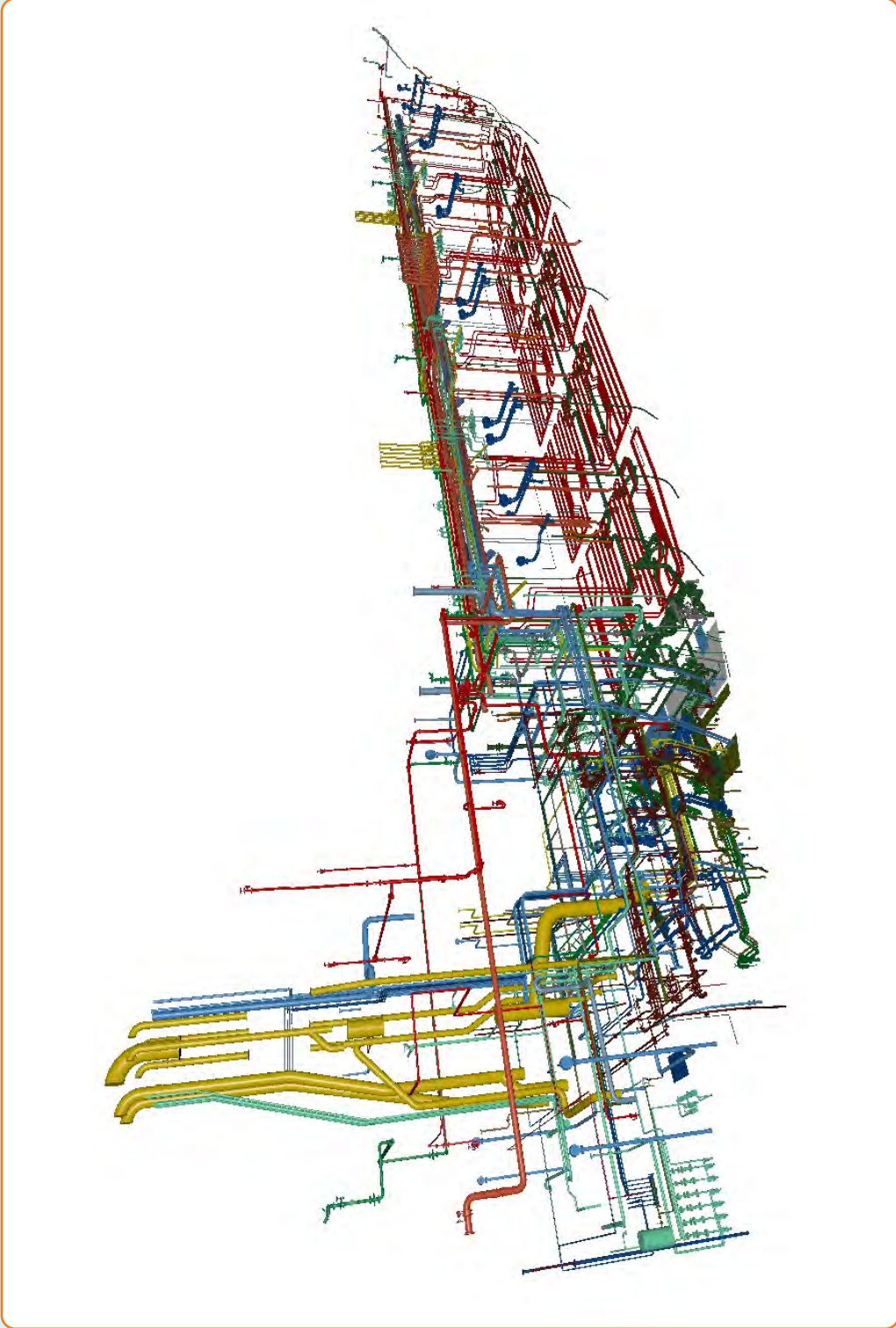
Görsel 8.22: Buhar devresinin pozisyonu

Gemilerde balast tanklarını istenildiği zaman dolduran veya boşaltan balast tesisatı bulunur. Görsel 8.23’teki gemi modeli üzerinde balast devresinin pozisyonu gösterilmiştir.

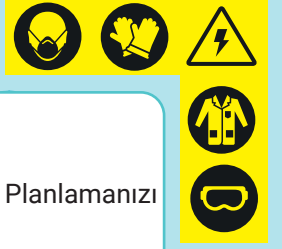


Görsel 8.23: Balast tesisatı pozisyonu

Örnek gemi modelinde bulunan bütün boru devrelerinin genel görünümü Görsel 8.24'te yer almaktadır.



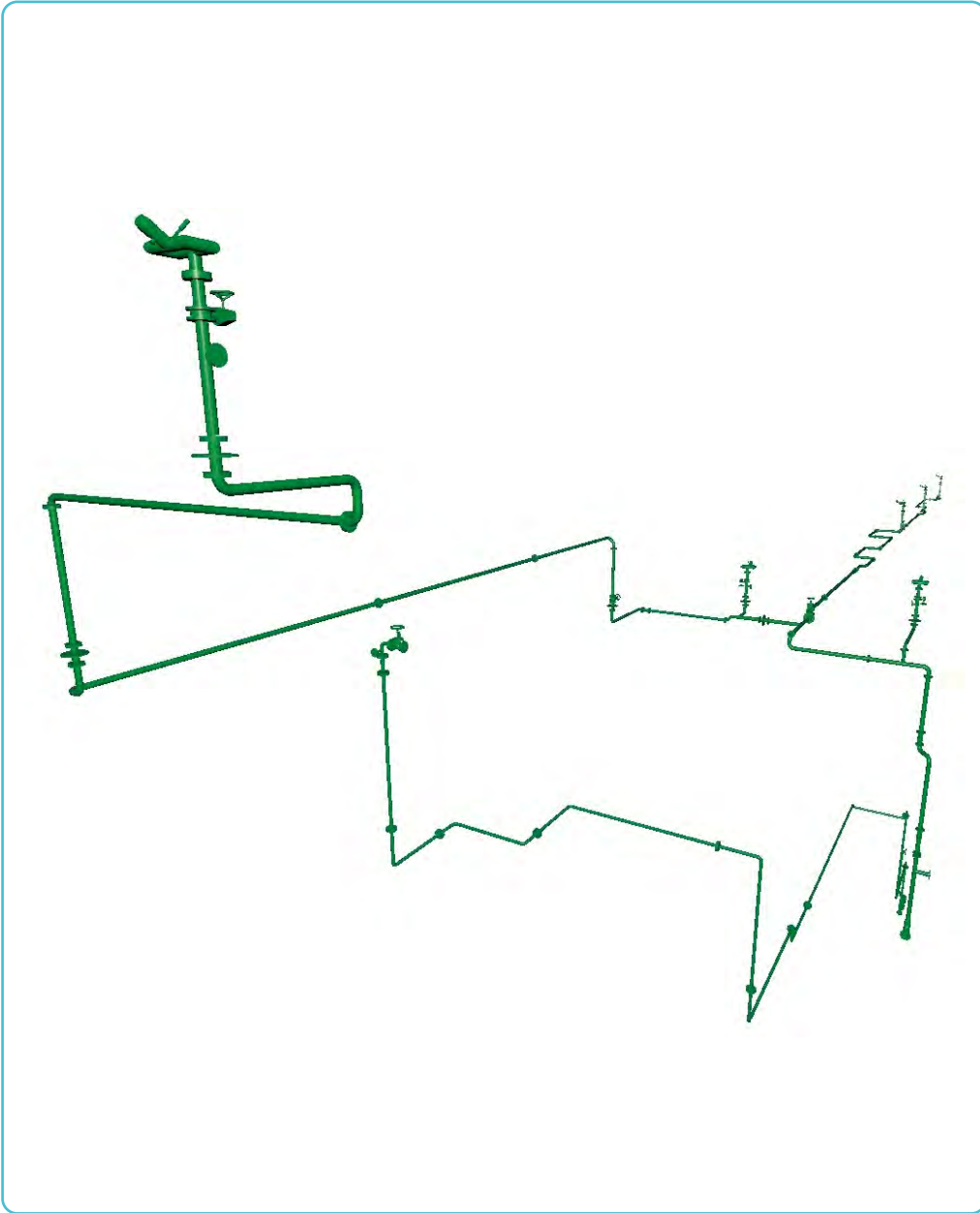
Görsel 8.24: Gemi boru devreleri



GEMİ YAN (BORDA) KONSTRÜKSİYONU PROJESİNİ KULLANMA

Görsel 8.25'te verilen söndürme devresine benzer bir devrenin modelini hazırlayınız. Planlamanızı aşağıdaki direktiflere uygun şekilde yapınız.

- Sistemi çalıştıracak pompayı devreye ekleyiniz.
- Bağlantı elemanlarını devreye ekleyiniz.
- Modele uygun iş resimlerini tasarlayınız.



Görsel 8.25: Söndürme devresi



Uygulamaya İlişkin Değerlendirmeler

Uygulamanız, aşağıdaki tabloda yer alan ölçütlere göre değerlendirilecektir. Çalışmanızı yaparken bu ölçütleri dikkate alınız.

ÖĞRENCİNİN Adı/Soyadı	DEĞERLENDİRME TABLOSU						Tarih/...../20....
	Ölçütler	Devrenin Model Çizimi	Yerleşim Planı ve Çizimi				
Flanş Bağlantı- ları			Pompa Yerleş- mi	Bağlantı Eleman- ları	Boru Devre- leri		
.....	Ölçütlere verilen puan	30	20	10	20	20	100
Numarası	Öğrencinin aldığı puan						Onay (İmza)
	Öğretmen Görüşü:						

8.3. GEMİ GÜVERTE VE TANKLARI PROJESİNİ KULLANMA

Gemilerde donatım işlemlerine başlanmadan önce, kullanılacak tankların hacim hesapları ve yerleşim planları yapılmış olmalıdır.

Kargo tankları yapılırken tank içinde konstrüksiyon elemanı bırakılmamalıdır. Bunun sebebi, sürtünme ve kıvılcım ihtimalini ortadan kaldırmaktır. Vana girişleri tankın üst kısmında olsa bile tankın içinden dibine kadar boru indirilir çünkü kargo sıvısının yüksekte bırakılması, istenmeyen bir durumdur.

Kapalı olan bütün tank sistemlerine açık havaya ulaşan hava firarları eklenir. Balast tankı hava firarları geminin iç bölgesine döndürülür. Böylece olası gemi yatmalarında balast tankına su dolması engellenir.

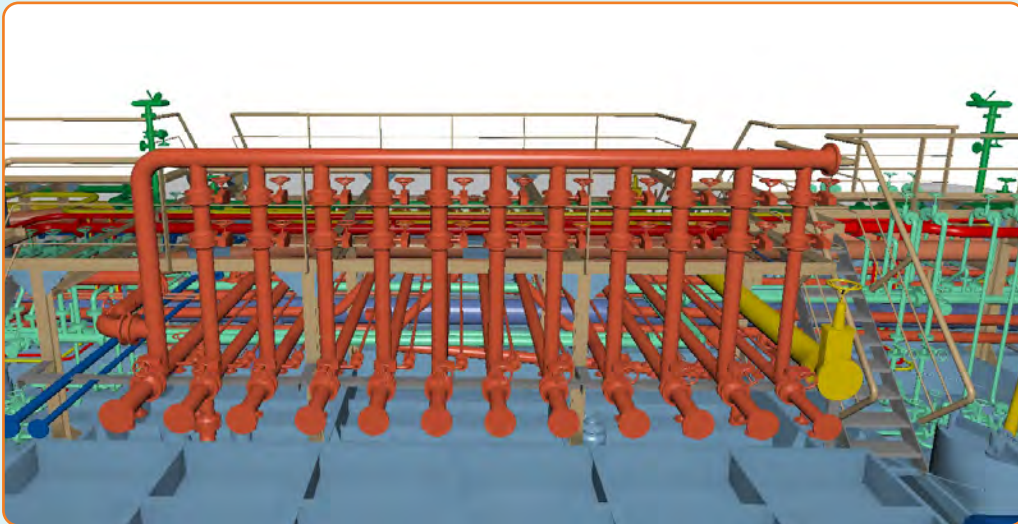
Tank imalatı yapılırken ihtiyaç duyulan hacim hesaplanır. Hiçbir tankın tamamen doldurulması istenmediğinden hesaplanan hacmin yaklaşık % 10'u kadar fazla üretim yapılır.

Pompa sistemleri tankı tamamen boşaltamayabilir. Bu gibi durumlarda tankın dibinde kalan ağırlıklar seyir hesaplarına eklenmelidir. Geminin seyir ağırlığını artırmak ve istenmeyen durumlarda su kalacak tankları tamamen boşaltabilmek için projeye ejektör sistemleri eklenir.

Gemilerin bünyesinde bulunan sabit tankların haricinde özel akışkanlar için de sisteme asma tanklar ilave edilebilir.

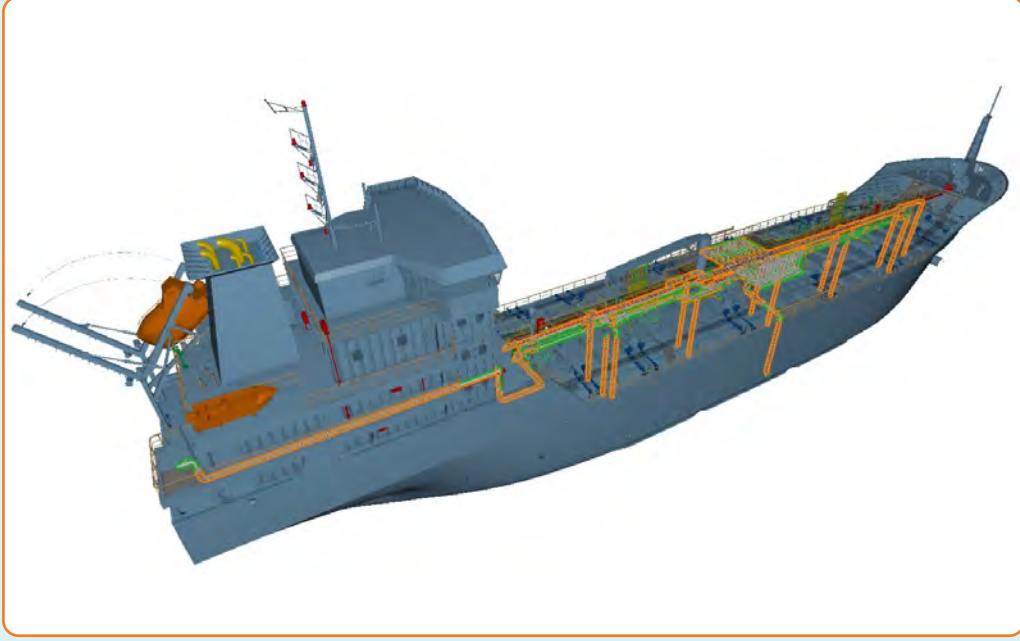
Normal balast sisteminin haricinde gemi eğimini önde ve arkada istenilen şekilde sağlayabilmek için ilave balast tankları konulur.

Kargo gemilerinde kargo dolum flanşları geminin ortasında toplanır. Diğer devrelerin dolum flanşları da bu bölgeye getirilir. Geminin iki yönünden dolum yapılacak şekilde çift taraflı olarak planlama yapılır (Görsel 8.26).



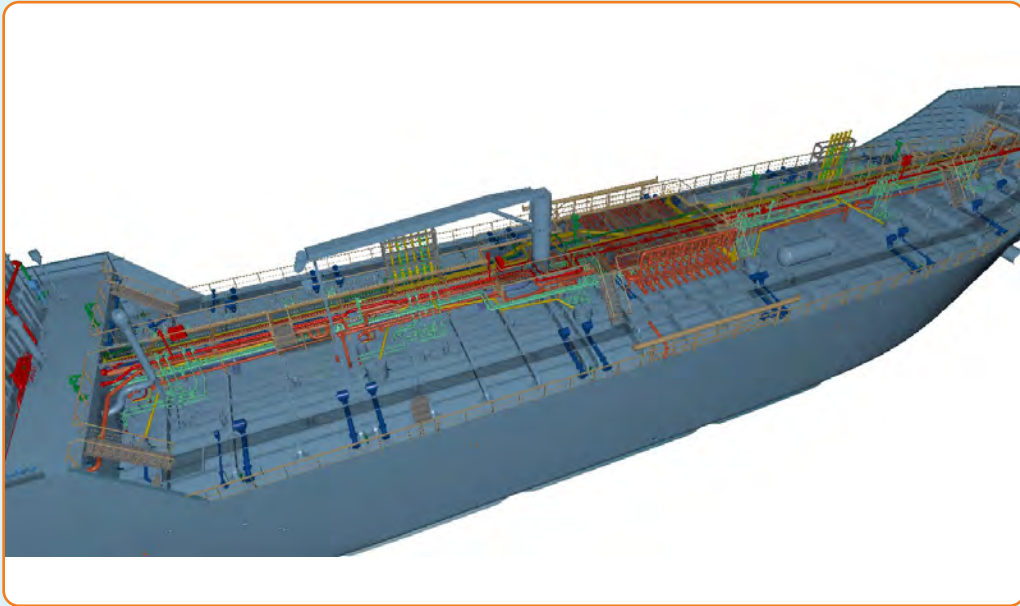
Görsel 8.26: Kargo dolum flanşları

Kargo dolum devrelerinin kargo tanklarına inen hatlarının gemide bulunduğu pozisyonlar Görsel 8.27'de gösterilmiştir.



Görsel 8.27: Kargo devresinin pozisyonu

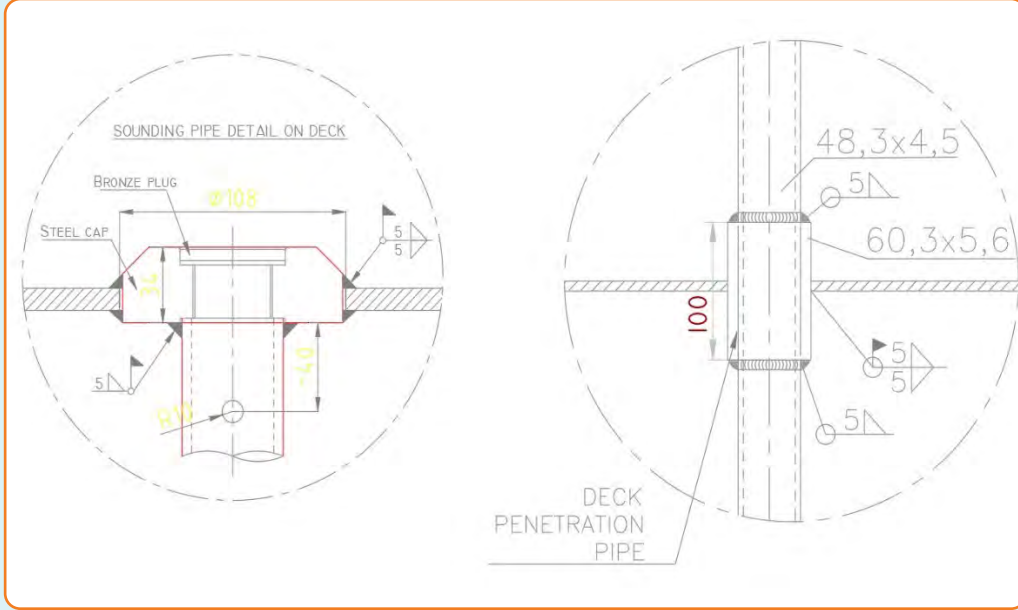
Gemi güvertesinde dolum ünitelerinden başka ekipman ve tesisatlar da bulunur. Harici tanklar, vinç sistemleri ve zincirlik gibi ekipmanların genel yerleşimi Görsel 8.28'de verilmiştir.



Görsel 8.28: Güverte görünümü

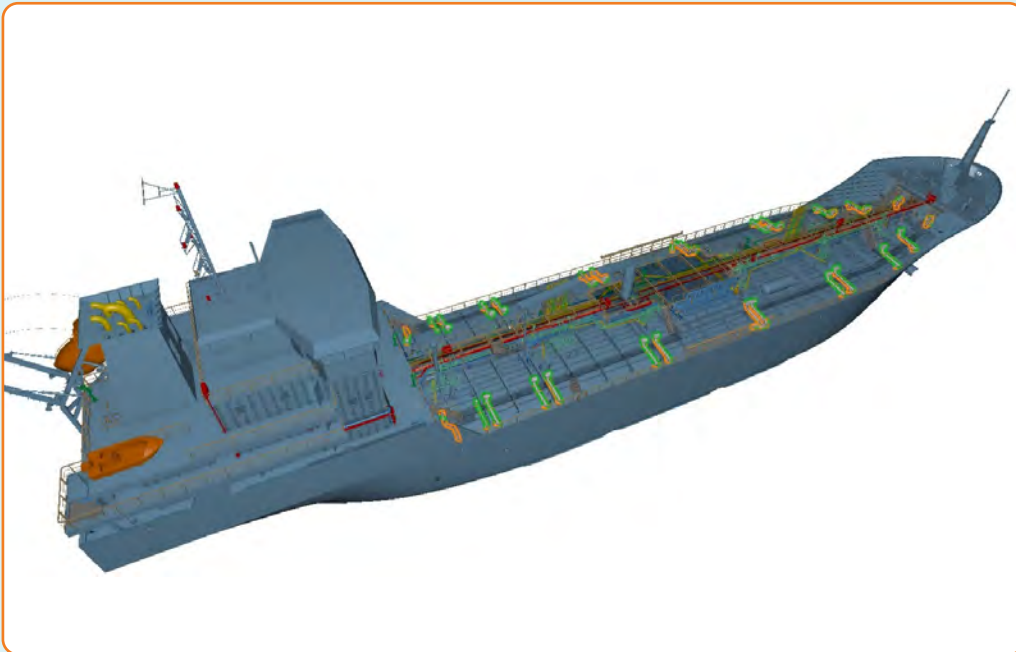
GEMİ PROJELERİ KULLANMA

Gemide bulunan bütün kapalı tank sistemlerinin hava fırarları vardır. Bu hava fırarlarının güverte üstüne çıkarken kullandığı geçiş yöntemlerinden bazılarının detaylı proje çizimleri Şekil 8.7'de yer almaktadır.



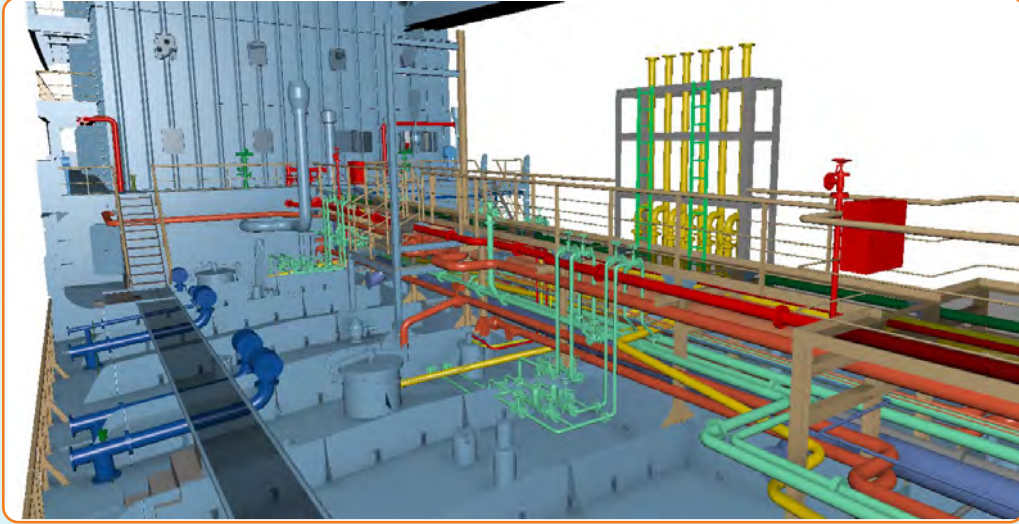
Şekil 8.7: Geçiş detayları

Balast hava fırarları, yan yatmalarda su alıp geminin batmasına sebep olabilir. Bunu önlemek için hava fırarları klas kurallarının belirlediği ölçülerde merkeze (bordadan orta eksene) çekilir. Balast hava fırarlarının gemideki pozisyonları Görsel 8.29'da gösterilmiştir.



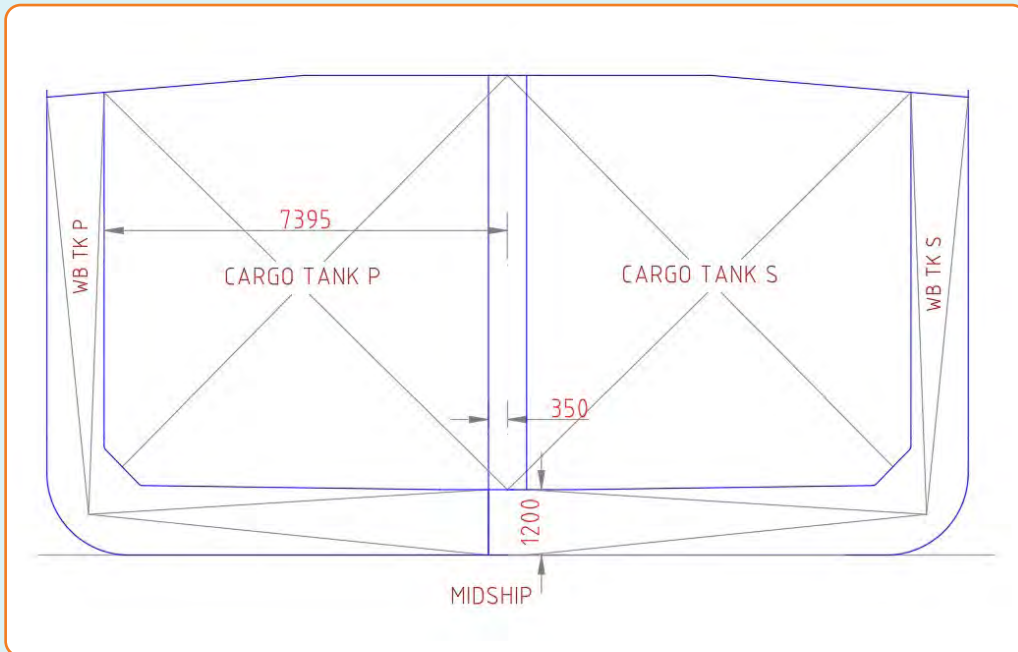
Görsel 8.29: Balast hava fırarlarının pozisyonları

Güverte üstüne yangın hidrantları yerleştirilir. Bu hidrantların yerleşimleri ve devre yapısı Görsel 8.30'da verilmiştir.



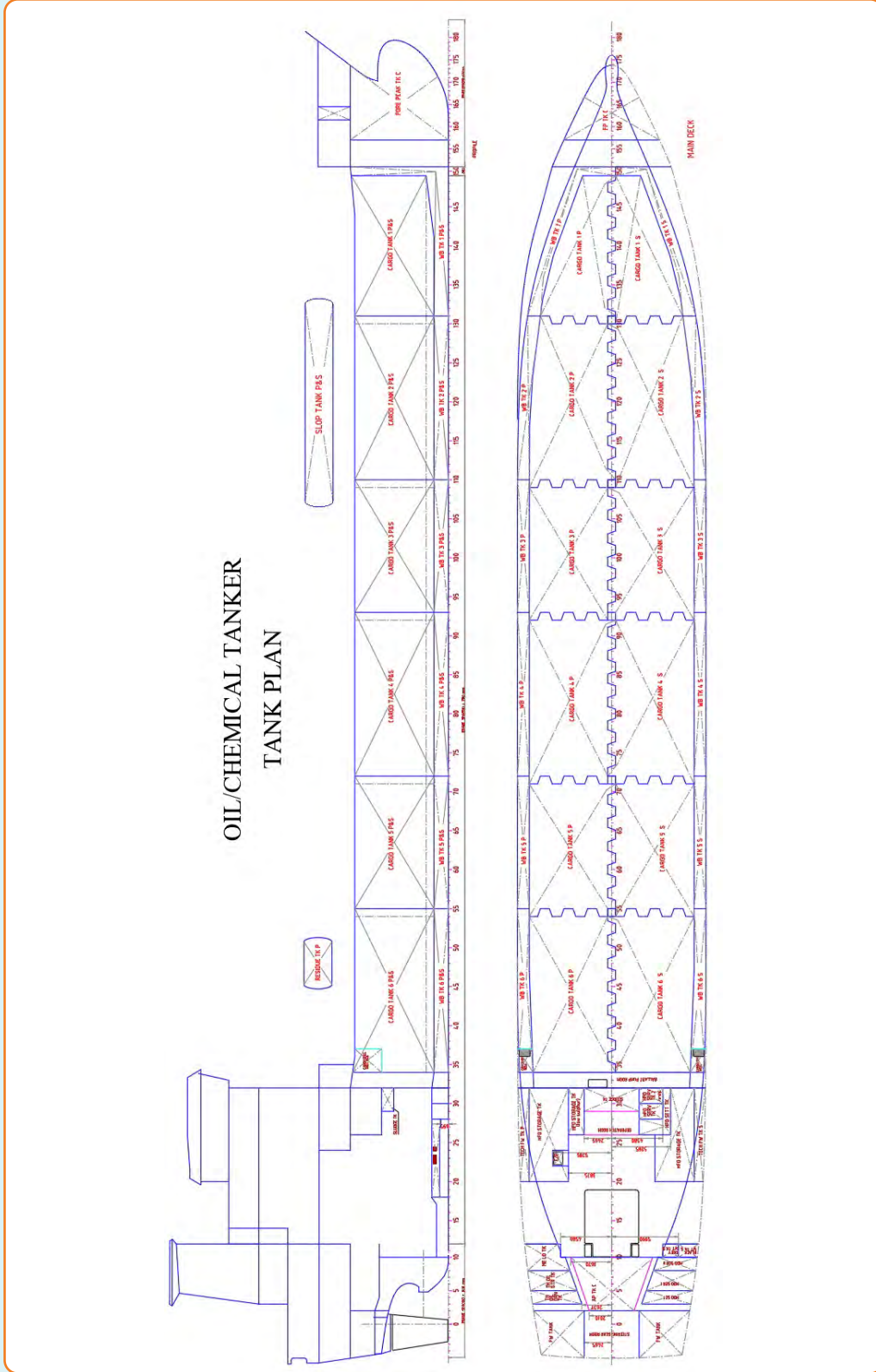
Görsel 8.30: Hidrant yerleşimi

Kargo ve balast tanklarının posta kesit görüntüleri Şekil 8.8'deki gibi oluşturulur.

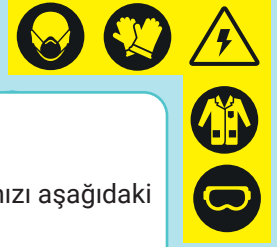


Şekil 8.8: Posta kesiti

Tankların genel yerleşim planı Şekil 8.9'daki proje çiziminde detaylandırılmıştır.



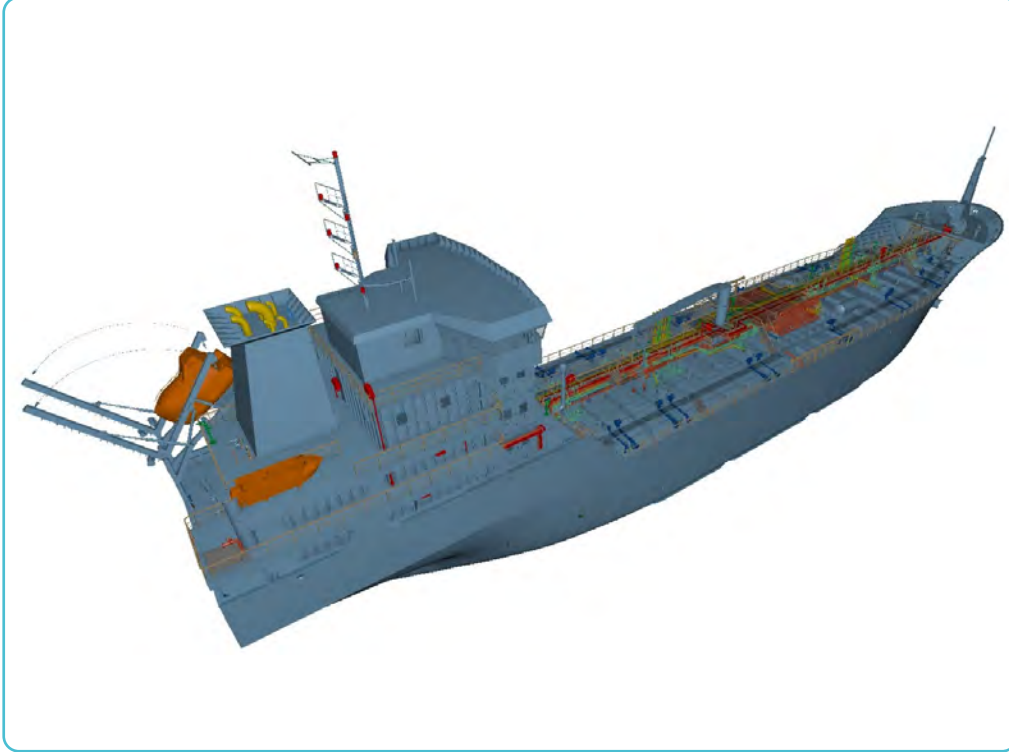
Şekil 8.9: Genel tank planları



GEMİ GÜVERTE VE TANKLARI PROJESİNİ KULLANMA

Görsel 8.31’de model görünüşü verilen geminin tank planlarını çiziniz. Planlamanızı aşağıdaki direktiflere uygun şekilde yapınız.

- Üç farklı posta kesiti hazırlayınız.
- Tankların hava firarlarını projeye ekleyiniz.



Görsel 8.31: Gemi modeli

Uygulamaya İlişkin Değerlendirmeler

Uygulamanız, aşağıdaki tabloda yer alan ölçütlere göre değerlendirilecektir. Çalışmanızı yaparken bu ölçütleri dikkate alınız.

ÖĞRENCİNİN Adı/Soyadı	DEĞERLENDİRME TABLOSU						Toplam	Tarih/...../20....
	Ölçütler	Posta Çizimleri	Yerleşim Planı ve Çizimi					
Balast Tankları			Kargo Tankları	Diğer Tanklar	Hava Firarları			
.....	Ölçütlere verilen puan	30	20	20	20	10	100	
Numarası	Öğrencinin aldığı puan							Onay (İmza)
	Öğretmen Görüşü:							

KAYNAKÇA

- Demirel, K., Er, İ. D. (2008a). Gemi Yardımcı Makinaları I. İstanbul: Birsen Yayınevi.
- Demirel, K., Er, İ. D. (2008b). Gemi Yardımcı Makinaları II. İstanbul: Birsen Yayınevi.
- Meslekî ve Teknik Eğitim Genel Müdürlüğü. (2020). Gemi Yapımı Alanı Çerçeve Öğretim Programı. Ankara.
- Türk Dil Kurumu. (2011). Güncel Türkçe Sözlük (11. Baskı). Ankara: Türk Dil Kurumu Yayınları.
- Türk Dil Kurumu. (2012). Yazım Kılavuzu (27. Baskı). Ankara: Türk Dil Kurumu Yayınları.

Genel Ağ Kaynakçası

- <http://www.tubaterim.gov.tr/> (Erişim bilgileri: 05.12.2020, 16.36).
- <https://www.sozluk.gov.tr/> (Erişim bilgileri: 16.01.2021, 09.53).
- <https://www.turkloydu.org/pdf-files/turk-loydu-kurallari/Klaslama-ve-Sorveyler-2019-OCAK.pdf> (Erişim bilgileri: 14.02.2021, 15.52).
- <https://www.tdk.gov.tr/icerik/yazim-kurallari/noktalama-isaretleri-aciklamalar/> (Erişim bilgileri: 26.12.2020, 19.26).

Görsel Kaynakça

Kitaptaki tüm şekil ve görseller komisyon tarafından oluşturulmuştur.