

Bu kitaba sığmayan daha neler var!

eba
www.eba.gov.tr



Karekodu okut, bu kitapla ilgili EBA içeriklerine ulaş!

Teknoloji Yolculuğumuz



**BU DERS KİTABI MİLLÎ EĞİTİM BAKANLIĞINCA
ÜCRETSİZ OLARAK VERİLMİŞTİR.
PARA İLE SATILAMAZ.**

ISBN 978-975-11-5689-1

Bandrol Uygulamasına İlişkin Usul ve Esaslar Hakkında Yönetmeliğin Beşinci Maddesinin İkinci Fıkrası Çerçevesinde Bandrol Taşınması Zorunlu Değildir.

ELEKTRİK - ELEKTRONİK TEKNOLOJİSİ ALANI

TEMEL ELEKTRİK - ELEKTRONİK ATÖLYESİ

9

DERS MATERYALI

ELEKTRİK - ELEKTRONİK TEKNOLOJİSİ ALANI

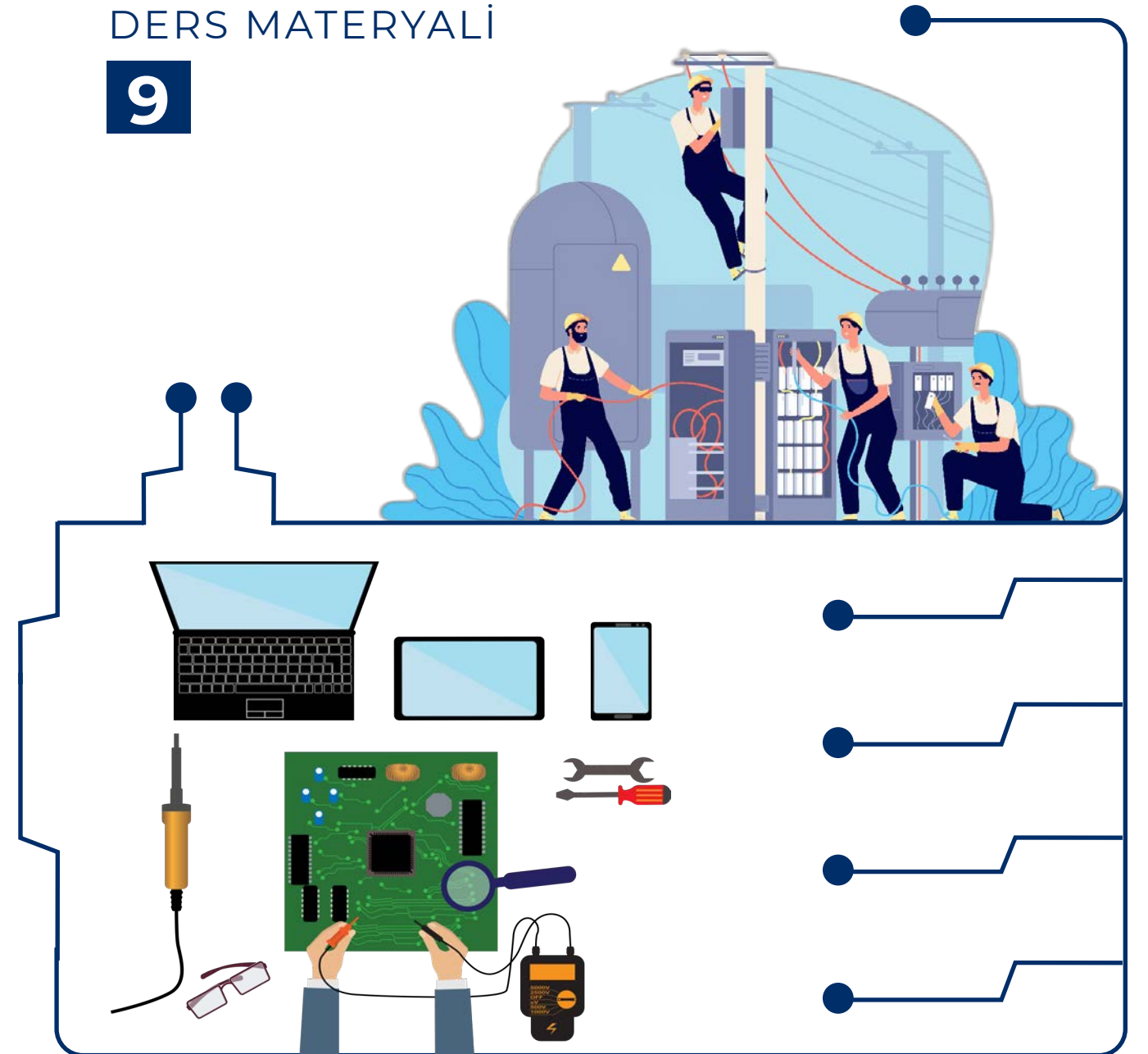
TEMEL

ELEKTRİK - ELEKTRONİK

ATÖLYESİ

DERS MATERYALI

9



MESLEKİ VE TEKNİK ANADOLU LİSESİ
ELEKTRİK-ELEKTRONİK TEKNOLOJİSİ ALANI

TEMEL ELEKTRİK-ELEKTRONİK ATÖLYESİ

9

DERS MATERYALİ

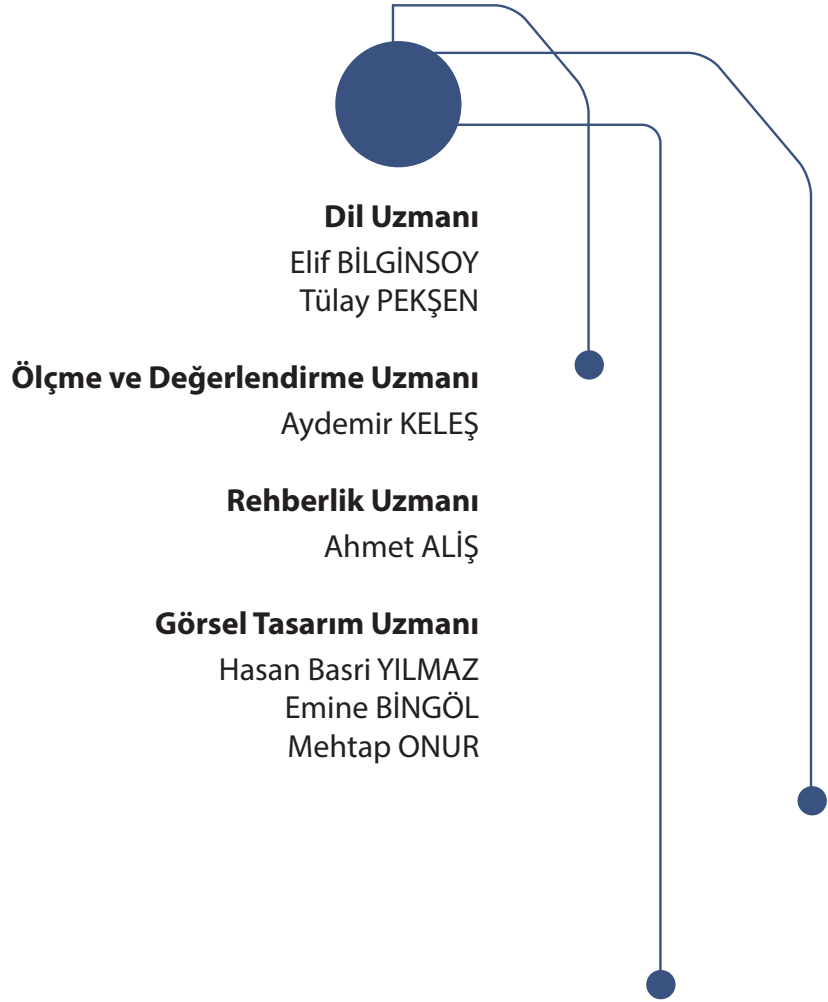
Yazarlar

Ahmet KEKİK
Ahmet Zeki AKKAYA
Bahadır KAÇAR
İsmail GÜNDOĞDU
Zafer ÖZTÜRK



MİLLÎ EĞİTİM BAKANLIĞI YAYINLARI	7580
YARDIMCI VE KAYNAK KİTAPLAR DİZİSİ	1620

Her hakkı saklıdır ve Millî Eğitim Bakanlığına aittir.
Ders materyalinin metin, soru şekilleri kısmen de olsa hiçbir surette alınıp yayımlanamaz.



ISBN: 978-975-11-5689-1

Millî Eğitim Bakanlığınının 24.12.2020 gün ve 18433886 sayılı oluru ile Meslekî ve Teknik Eğitim Genel Müdürlüğünce ders materyali olarak hazırlanmıştır.



İSTİKLÂL MARŞI

Korkma, sönmez bu şafaklarda yüzen al sancak;
Sönmeden yurdumun üstünde tüten en son ocak.
O benim milletimin yıldızıdır, parlayacak;
O benimdir, o benim milletimindir ancak.

Çatma, kurban olayım, çehreni ey nazlı hilâl!
Kahraman ırkıma bir gül! Ne bu şiddet, bu celâl?
Sana olmaz dökülen kanlarımız sonra helâl.
Hakkıdır Hakk'a tapan milletimin istiklâl.

Ben ezelden beridir hür yaşadım, hür yaşarım.
Hangi çılgın bana zincir vuracakmış? Şaşarım!
Kükremiş sel gibiyim, bendimi çiğner, aşarım.
Yırtarım dağları, enginlere sığmam, taşarım.

Garbın âfâkını sarmışsa çelik zırhlı duvar,
Benim iman dolu göğsüm gibi serhaddim var.
Ulusun, korkma! Nasıl böyle bir imanı boğar,
Medeniyet dediğin tek dişi kalmış canavar?

Arkadaş, yurduma alçakları uğratma sakın;
Siper et gövdeni, dursun bu hayâsızca akın.
Doğacaktır sana va'dettiği günler Hakk'ın;
Kim bilir, belki yarın, belki yarından da yakın.

Bastığın yerleri toprak diyerek geçme, tanı:
Düşün altındaki binlerce kefensiz yatanı.
Sen şehit oğlusun, incitme, yazıktır, atanı:
Verme, dünyaları alsan da bu cennet vatanı.

Kim bu cennet vatanın uğruna olmaz ki feda?
Şüheda fışkıracak toprağı sıksan, şüheda!
Cânı, cânânı, bütün varımı alsın da Huda,
Etmesin tek vatanımdan beni dünyada cüda.

Ruhumun senden İllâhî, şudur ancak emeli:
Değmesin mabedimin göğsüne nâmahrem eli.
Bu ezanlar -ki şehadetleri dinin temeli-
Ebedî yurdumun üstünde benim inlemeli.

O zaman vecd ile bin secde eder -varsa- taşım,
Her cerîhamdan İllâhî, boşanıp kanlı yaşım,
Fışkırır ruh-ı mücerret gibi yerden na'sım;
O zaman yükselerek arşa değer belki başım.

Dalgalan sen de şafaklar gibi ey şanlı hilâl!
Olsun artık dökülen kanlarımın hepsi helâl.
Ebediyyen sana yok, ırkıma yok izmihlâl;
Hakkıdır hür yaşamış bayrağımın hürriyyet;
Hakkıdır Hakk'a tapan milletimin istiklâl!

Mehmet Âkif Ersoy

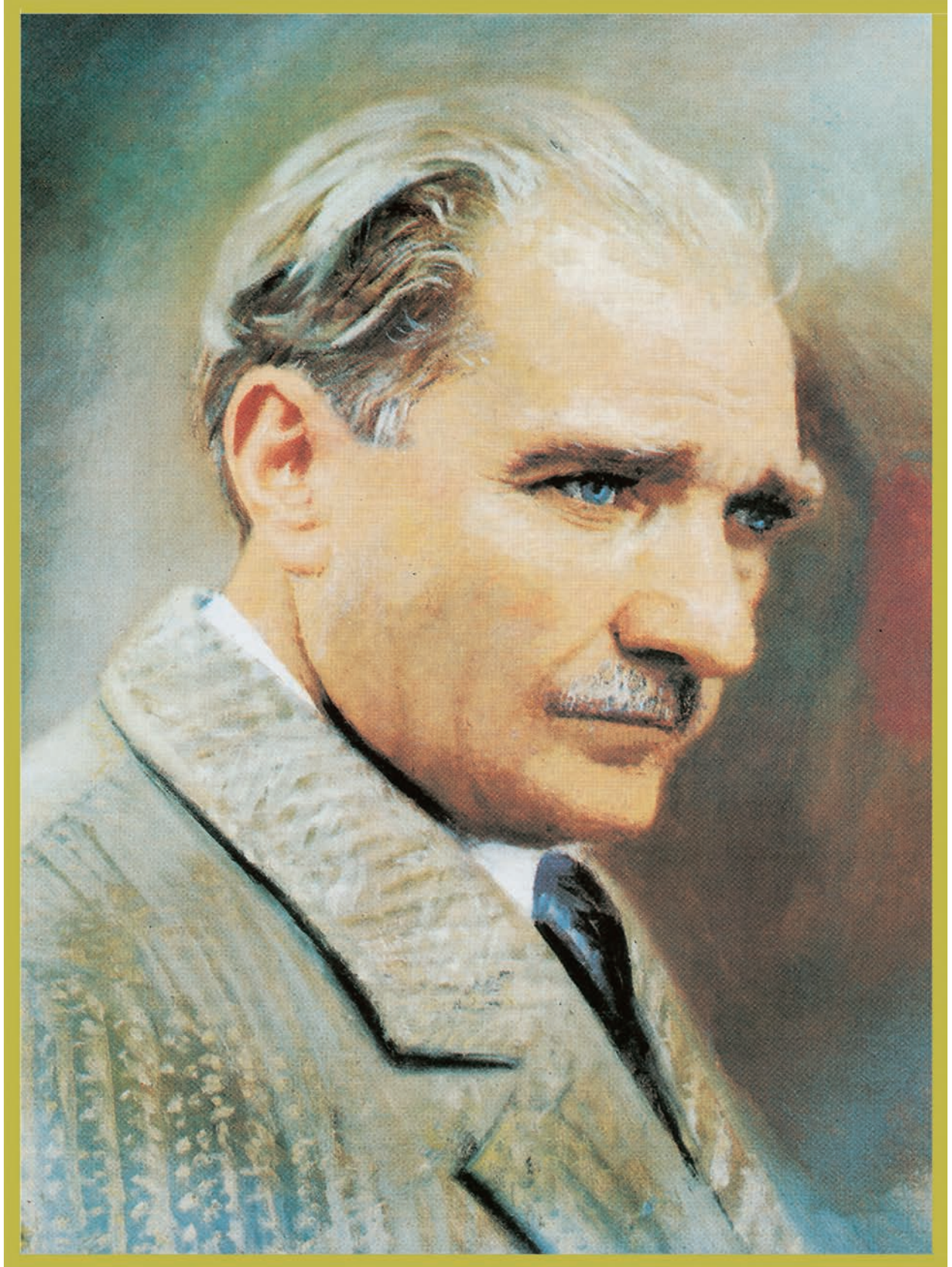
GENÇLİĞE HİTABE

Ey Türk gençliği! Birinci vazifen, Türk istiklâlini, Türk Cumhuriyetini, ilelebet muhafaza ve müdafaa etmektir.

Mevcudiyetinin ve istikbalinin yegâne temeli budur. Bu temel, senin en kıymetli hazinendir. İstikbalde dahi, seni bu hazineden mahrum etmek isteyecek dâhilî ve hâricî bedhahların olacaktır. Bir gün, istiklâl ve cumhuriyeti müdafaa mecburiyetine düşersen, vazifeye atılmak için, içinde bulunacağın vaziyetin imkân ve şeraitini düşünmeyeceksin! Bu imkân ve şerait, çok namüsaît bir mahiyette tezahür edebilir. İstiklâl ve cumhuriyetine kastedecek düşmanlar, bütün dünyada emsali görülmemiş bir galibiyetin mümessili olabilirler. Cebren ve hile ile aziz vatanın bütün kaleleri zapt edilmiş, bütün tersanelerine girilmiş, bütün orduları dağıtılmış ve memleketin her köşesi bilfiil işgal edilmiş olabilir. Bütün bu şeraitten daha elîm ve daha vahim olmak üzere, memleketin dâhilinde iktidara sahip olanlar gaflet ve dalâlet ve hattâ hıyanet içinde bulunabilirler. Hattâ bu iktidar sahipleri şahsî menfaatlerini, müstevlîlerin siyasî emelleriyle tevhit edebilirler. Millet, fakr u zaruret içinde harap ve bîtap düşmüş olabilir.

Ey Türk istikbalinin evlâdı! İşte, bu ahval ve şerait içinde dahi vazifen, Türk istiklâl ve cumhuriyetini kurtarmaktır. Muhtaç olduğun kudret, damarlarındaki asil kanda mevcuttur.

Mustafa Kemal Atatürk



MUSTAFA KEMAL ATATÜRK



İÇİNDEKİLER

DERS MATERYALİNİN TANITIMI.....	14
1. ÖĞRENME BİRİMİ: ÖLÇME UYGULAMALARI.....	16
1.1. İŞ SAĞLIĞI VE GÜVENLİĞİ	18
1.1.1. Atölye Kuralları	18
1.1.2. Atölyede İş Güvenliği	19
1.1.3. Atölyede Kazalar	19
1.1.4. Atölyede ilk Yardım	19
1.2. UZUNLUK ÖLÇÜMÜ	20
1.2.1. Mesafe ve Uzunluk	20
1.2.2. Uzunluk Birimleri	20
1.2.3. Uzunluk Ölçme İşlemi	20
TEMİRİN NO: 1	21
1.3. ÇAP ÖLÇÜMÜ VE KESİT HESABI	22
1.3.1. Kesit ve Çap Hesabı	22
1.3.2. Kumpas Çap ile Ölçme İşlemi	22
1.3.3. Mikrometre ile Çap Ölçme İşlemi	24
TEMİRİN NO: 2	25
TEMİRİN NO: 3	26
1.4. HIZ VE DEVİR ÖLÇÜMÜ	27
1.4.1. Hiz ve Devir Tanımı	27
1.4.2. Takometre İle Devir Ölçümü	27
TEMİRİN NO: 4	28
1.5. IŞIK ŞİDDETİ ÖLÇÜMÜ.....	29
1.5.1. Işık Tanımı	29
1.5.2. Fotometrik Büyüklükler	29
1.5.3. Lüksmetre ile Işık Şiddeti Ölçümü	29
TEMİRİN NO: 5	30
1.6. SES ŞİDDETİ ÖLÇÜMÜ	31
1.6.1. Ses Tanımı	31
1.6.2. Ses Seviyeleri	31
1.6.3. Desibelmetre ile Ses Şiddeti Ölçümü	31
TEMİRİN NO: 6	32
1.7. SICAKLIK ÖLÇÜMÜ	33
1.7.1. Sıcaklık Tanımı Ve Birimleri	33
1.7.2. Termometre ile Sıcaklık Ölçümü	33
TEMİRİN NO: 7	34
1.8. TEMEL ELEKTRİK DEVRESİ	35
1.8.1. Elektrik Devresinin Özellikleri	35
1.8.2. ELEKTRİK DEVRE ÇEŞİTLERİ	36
TEMİRİN NO: 8	38
1.9. ELEKTRİK DEVRESİNDE AKIM ÖLÇME	40
1.9.1. Elektriksel Büyüklükler	40
1.9.2. Elektriksel Ölçü Aletlerine Ait Terimler	40
1.9.3. Elektriksel Ölçü Aletlerinin Çeşitleri	40
1.9.4. Elektriksel Ölçü Aletlerine Ait Semboller	41
1.9.5. Elektrik Akımının Özellikleri	42
1.9.6. Elektrik Akım Çeşitleri	42
1.9.7. Alternatif Akım Bileşenleri	43
1.9.8. Elektrik Akım Birimleri ve Dönüşümleri	44
1.9.9. Ampermetreler ve Özellikleri	45
1.9.9.1. Pens Ampermetre	45
1.9.9.2. Pano Tipi Ampermetre	45
1.9.9.3. Ölçü Transformatörü	46
1.9.9.4. Akım Transformatörü	46
1.9.10. Multimetre (Avometre)	47
TEMİRİN NO: 9	48

TEMRİN NO: 10	50
TEMRİN NO: 11	52
TEMRİN NO: 12	53
1.10. ELEKTRİK DEVRESİNDE GERİLİM ÖLÇME	55
1.10.1. Gerilim Tanımı	55
1.10.2. Gerilim Birimleri ve Dönüşümleri	55
1.10.3. AC Gerilim Bileşenleri	56
1.10.4. Voltmetre ile Gerilim Ölçme	56
TEMRİN NO: 13	58
TEMRİN NO: 14	60
1.11. ELEKTRİK DEVRESİNDE İŞ VE GÜÇ ÖLÇME.....	62
1.11.1. Güç ve Enerji Tanımı	62
1.11.2. Güç Birimleri ve Dönüşümleri	62
1.11.3. Wattmetre ile Güç Ölçme İşlemi.....	63
1.11.4. Enerji Birimleri ve Dönüşümleri.....	63
1.11.5. Elektrik Sayacı ile Enerji Ölçme İşlemi.....	64
TEMRİN NO: 15.....	66
TEMRİN NO: 16.....	68
1.12. ELEKTRİK DEVRESİNDE FREKANS ÖLÇME	70
1.12.1. Frekans Özellikleri	70
1.12.2. Frekans Birimleri ve Dönüşümleri.....	71
1.12.3. Frekansmetre ile Frekans Ölçme İşlemi.....	71
TEMRİN NO: 17.....	72
TEMRİN NO: 18.....	74
ÖLÇME VE DEĞERLENDİRME	76
2. ÖĞRENME BİRİMİ: ELEKTRİK DEVRE UYGULAMALARI	78
2.1. İLETKEN BAĞLANTILARI	80
2.1.1. İletkenlerin Özellikleri	80
2.1.2. Kablo Çeşitleri.....	81
2.1.3. İletken Bağlantılarında ve Eklerinin Yapımında Kullanılan Araç Gereçler	82
2.1.4. İletken Ekleri.....	83
TEMRİN NO: 01.....	86
TEMRİN NO: 02.....	87
TEMRİN NO: 03.....	89
TEMRİN NO: 04.....	91
TEMRİN NO: 05.....	93
TEMRİN NO: 06.....	94
TEMRİN NO: 07.....	95
TEMRİN NO: 08.....	96
2.2. ZAYIF AKIM TESİSATI DEVRELERİ ÇİZİMİ	97
2.2.1. Teknik Resim ve Teknik Resmin Önemi	97
2.2.2. Teknik Resimde Kullanılan Araç Gereçler	97
2.2.3. Teknik Resim Kâğıtları ve Antet Çizimleri.....	98
2.2.4. Teknik Resimde Yazıların Özellikleri.....	99
2.2.5. Teknik Resimde Ölçülendirme ve Ölçekler	100
2.2.6. Zayıf Akım Tesisatında Kullanılan Semboller	101
2.2.7. Zayıf Akım Tesisatı Devrelerinin Çizim Teknikleri.....	102
TEMRİN NO: 09.....	105
TEMRİN NO: 10.....	107
TEMRİN NO: 11.....	109
TEMRİN NO: 12.....	110
2.3. ZAYIF AKIM TESİSAT DEVRELERİ YAPIMI	112
2.3.1. Zayıf Akım Tesisat Devrelerinde Kullanılan Malzemeler	112
2.3.2. Zayıf Akım Tesisat Devrelerinde Kullanılan Montaj Elemanları.....	113
2.3.3. Zayıf Akım Tesisat Devre Bağlantıları	114
TEMRİN NO: 13	115
TEMRİN NO: 14.....	117
TEMRİN NO: 15.....	119
TEMRİN NO: 16.....	121

TEMRİN NO: 17.....	123
TEMRİN NO: 18.....	125
2.4. KUVVETLİ AKIM TESİSATI DEVRELERİ ÇİZİMİ	128
2.4.1. Kuvvetli Akım Tesisatı Sembolleri	128
2.4.2. Kuvvetli Akım Tesisatı Devrelerinde Linyeler Ve Sortiler.....	129
2.4.3. Kuvvetli Akım Tesisatı Devresi Çizim Teknikleri	129
TEMRİN NO: 19	130
TEMRİN NO: 20	131
2.5. KUVVETLİ AKIM TESİSATI DEVRELERİNİN YAPIMI	133
2.5.1. Kuvvetli Akım Tesisat Devrelerinde Kullanılan Malzemeler	133
2.5.1.1. Sigortalar	133
2.5.1.2. Kaçak Akım Koruma Rölesi	133
2.5.1.3. Tesisat Anahtarları.....	134
2.5.1.4. Prizler.....	134
2.5.1.5. Fişler.....	135
2.5.1.6. Duylar	136
2.5.1.7. Lambalar	136
2.5.1.8. Armatürler.....	136
2.5.1.9. İmpuls (Darbe Akım) Rölesi	137
2.5.1.10. Aydınlatma Kontrol Sensörleri	137
2.5.2. Kuvvetli Akım Tesisatında Topraklama.....	137
TEMRİN NO: 21	139
TEMRİN NO: 22.....	141
TEMRİN NO: 23.....	143
TEMRİN NO: 24.....	145
TEMRİN NO: 25.....	147
TEMRİN NO: 26.....	149
TEMRİN NO: 27.....	151
TEMRİN NO: 28.....	153
TEMRİN NO: 29.....	156
ÖLÇME VE DEĞERLENDİRME	160
3. ÖĞRENME BİRİMİ: TEMEL MEKANİK UYGULAMALARI	162
3.1. MEKANİK ATÖLYESİNDE KULLANILAN KORUYUCU EKİPMANLAR	164
3.1.1. Mekanik Atölyesinde Kullanılan Kişisel Koruyucu Donanımlar.....	164
3.1.2. Kişisel Koruyucu Donanım Çeşitleri	164
3.1.3. Mekanik Atölyesinde İş Kazalarına Karşı Korunma Yöntemleri	165
3.2. ÖLÇME VE KESME İŞLEMLERİ	165
3.2.1. Ölçme, Kesme ve Kontrol Tanımı	165
3.2.2. Mengenerler ve Özellikleri	165
3.2.3. El Testeresi ile Kesme İşlemi	165
3.3. DELME VE VİDALAMA İŞLEMLERİ	166
3.3.1. Delme.....	166
3.3.2. Matkaplar	166
3.3.3. Matkap Uçları.....	167
3.3.4. Pançlar (Punch).....	167
3.3.5. Vidalar	168
3.4. EĞELEME İŞLEMLERİ	168
3.4.1. Eğe ve Eğeleme	168
3.4.2. Eğe Çeşitleri.....	169
3.4.3. Eğeleme İşleminde Dikkat Edilmesi Gereken Hususlar	169
TEMRİN NO: 01	170
TEMRİN NO: 02.....	171
TEMRİN NO: 03.....	173
ÖLÇME VE DEĞERLENDİRME	174
4. ÖĞRENME BİRİMİ: ELEKTRONİK DEVRE UYGULAMALARI	176
4.1. DİRENÇLERİN ÖLÇÜMÜ VE BAĞLANTILARI	178
4.1.1. Direnç.....	178
4.1.2. Direnç Birimleri ve Dönüşümleri	178

4.1.3. Direnç Çeşitleri	178
4.1.3.1. Sabit Dirençler	178
4.1.3.2. Ayarlı Dirençler	179
4.1.3.3. Ortam Etkili Dirençler.....	179
4.1.4. Direnç Renk Kodları.....	180
4.1.5. Breadboard (Bredbord) ve Yapısı.....	182
4.1.6. Direnç Bağlantıları	183
4.1.6.1. Dirençlerin Seri Bağlantısı.....	183
4.1.6.2. Dirençlerin Paralel Bağlantısı	183
4.1.6.3. Dirençlerin Karışık Bağlantısı	183
4.1.7. Direnç Ölçme İşlemi	184
TEMRİN NO: 01	185
TEMRİN NO: 02.....	186
4.2. KONDANSATÖRLERİN ÖLÇÜMÜ VE BAĞLANTILARI	188
4.2.1. Kondansatör	188
4.2.2. Kapasiteyi Belirleyen Faktörler.....	188
4.2.3. Kapasite Birimleri ve Dönüşümleri.....	188
4.2.4. Kondansatör Çeşitleri	189
4.2.5. Rakam Kodlu Kondansatör Değerlerinin Okunması	189
4.2.6. Kapasite Ölçme İşlemi	190
TEMRİN NO: 03.....	191
4.3. BOBİNLERİN ÖLÇÜMÜ VE BAĞLANTILARI	192
4.3.1. Bobin Ve Endüktans	192
4.3.2. Endüktans Birimleri ve Dönüşümleri.....	192
4.3.3. Bobin Çeşitleri.....	193
4.3.4. Endüktans Ölçme İşlemi	193
TEMRİN NO: 04.....	194
4.4. DİYOTLARIN ÖLÇÜMÜ VE DEVRE UYGULAMALARI	195
4.4.1. Diyot Yapısı	195
4.4.2. Diyotlarda Polarma.....	195
4.4.3. Diyot Çeşitleri	195
4.4.4. Diyotların Sağlamlık Kontrolü Ve Uç Tespiti	196
TEMRİN NO: 05	197
4.5. TRANSİSTÖRLERİN ÖLÇÜMÜ VE DEVRE UYGULAMALARI	198
4.5.1. Transistörlerin Özellikleri	198
4.5.2. Transistörlerin Sağlamlık Kontrolü ve Uç Tespiti	198
4.5.3. Transistörlü Devrelerde Röle Kullanımı.....	199
TEMRİN NO: 06	200
TEMRİN NO: 07.....	201
4.6. ELEKTRONİK DEVRELERDE AKIM VE GERİLİM ÖLÇÜMÜ	202
4.6.1. Ohm Kanunu.....	202
4.6.2. Kirchhoff'un (Kirşof'un) Gerilimler Kanunu (Seri Devre)	202
4.6.3. Kirchhoff'un Akımlar Kanunu (Paralel Devre)	203
4.6.4. Elektronik Devrelerde Multimetre ile Gerilim ve Akım Ölçme	203
4.6.4.1. Multimetre ile Gerilim Ölçme İşlemi	203
4.6.4.2. Multimetre ile Akım Ölçme İşlemi	204
TEMRİN NO: 08.....	205
TEMRİN NO: 09.....	207
TEMRİN NO: 10.....	208
TEMRİN NO: 11	209
TEMRİN NO: 12.....	210
TEMRİN NO: 13	211
TEMRİN NO: 14	213
4.7. LEHİMLEME UYGULAMALARI	215
4.7.1. Lehim ve Lehimleme.....	215
4.7.2. Lehimleme Malzemeleri ve Araç-Gereçleri.....	215
4.7.3. Lehimleme Yaparken Dikkat Edilecek Hususlar.....	216
TEMRİN NO: 15	217
4.8. ELEKTRONİK DEVRE ÇİZİMİ	218

4.8.1. Elektronik Devre Elemanlarının Sembollerinin Çizilmesi	218
4.8.2. Elektronik Devre Şeması Çizim Kuralları	219
TEMİRİN NO: 16	220
TEMİRİN NO: 17	221
4.9. BASKI DEVRE PATERNİ ÇIKARMA	222
4.9.1. Baskı Devre ve Patern	222
4.9.2. Patern Çıkarma Aşamaları	222
4.9.3. Patern Oluşturma Aşamaları	222
4.9.4. Patern Çıkarırken Dikkat Edilecek Hususlar	224
4.10. BASKI DEVRE PLAKETİNİ ÇIKARMA	224
4.10.1. Baskı Devre Paterninin Plakete Aktarılması	224
4.10.2. Elemanların Baskı Devre Plaketi Üzerine Montajı	225
TEMİRİN NO: 18	226
TEMİRİN NO: 19	228
TEMİRİN NO: 20	230
4.11. OSİLOSKOP İLE ÖLÇÜM YAPMA	232
4.11.1. Osiloskop	232
4.11.2. Osiloskop Bağlantısı ve Fonksiyonları	232
4.11.3. Osiloskop ile Sinyal Ölçme	232
4.11.3.1. Osiloskop ile AC Gerilim Ölçme	233
4.11.3.2. Osiloskop ile DC Gerilim Ölçme	234
4.11.3.3. Osiloskop ile Frekans Ölçme	234
TEMİRİN NO: 21	235
4.12. DOĞRULTMA VE FİLTRE DEVRELERİ	237
4.12.1. AC Gerilimin Dc Gerilime Dönüştürülmesi	237
4.12.2. Doğrultmaçlar	237
4.12.2.1. Yarım Dalga Doğrultmaç	238
4.12.2.2. İki Diyotlu Tam Dalga Doğrultmaç	238
4.12.2.3. Köprü Tipi Tam Dalga Doğrultmaç	239
4.12.3. Filtre Devreleri	239
TEMİRİN NO: 22	240
TEMİRİN NO: 23	242
4.13. REGÜLE DEVRELERİ	245
4.13.1. Regüle Devreleri	245
4.13.2. Regüle Devresi Çeşitleri	245
4.13.2.1. Zener Diyotlu Regüle Devresi	245
4.13.2.2. Seri Regüle Devresi	245
4.13.2.3. Entegreli Regüle Devreleri	246
TEMİRİN NO: 24	248
TEMİRİN NO: 25	250
4.14. GERİLİM ÇOKLAYICILAR	252
4.14.1. Gerilim Çoklayıcılar	252
4.14.2. Gerilim İkileyici Devresi	252
4.14.3. Gerilim Üçleyici Devresi	253
TEMİRİN NO: 26	254
4.15. GÜÇ KAYNAĞI DEVRESİ VE MONTAJI	256
4.15.1. Güç Kaynağı Devresi Özellikleri	256
4.15.2. Güç Kaynağı Devresi Yapım Aşamaları	256
4.16. GÜÇ KAYNAĞI TESTLERİ	256
4.16.1. Güç Kaynağı Çıkış Gerilimlerinin Ölçülmesi	256
4.16.2. Güç Kaynağının Yüklü Çalışma Testlerinin Yapılması	257
TEMİRİN NO: 27	258
TEMİRİN NO: 28	262
ÖLÇME VE DEĞERLENDİRME	264
KAYNAKÇA	267
CEVAP ANAHTARI	274

Öğrenme Biriminin adını gösterir

Öğrenme Biriminin numarasını gösterir

Öğrenme Biriminde hedeflenen kazanımları gösterir

Hazırlık Çalışmalarını gösterir

Öğrenme Biriminin barkodunu gösterir

Öğrenme Biriminin konu başlıklarını gösterir

Konu anlatım sayfasını gösterir

Konu içi örnek alanını gösterir

Temrin sayfasını gösterir

Temrin öğretmen baremini gösterir

Ölçme ve Değerlendirme sayfasını gösterir

A. ÖLÇME UYGULAMALARI

ÖLÇME VE DEĞERLENDİRME

A. Aşağıdaki önermeleri dikkatle okuyun ve başındaki boşlağa ifade doğru ise (D), yanlış ise (Y) harfini yazınız.

- (...) Elektrik kazasında yanık olupmuşsa su ile müdahale edilerek yanık bölgesine yağ, krem, diş macunu, kolonya gibi maddeler uygulanır.
- (...) Elektrik mevcuttur ve elektrikli cihazlar çalıştığında duman, yanık gibi anormal değişiklikler hissedildiğinde enerji kesilmelidir.
- (...) Enerji altında (devrede akım varken) çalışmanın bir mahzuru yoktur.
- (...) Kumpas ile derinlik, uzunluk, dış ve iç çap ölçülebilir.
- (...) Bir devreden yük alması sağlayan kaynağın uçları arasındaki potansiyel farka elektromotor kuvvet (EMK) denir.

B. Aşağıdaki ifadelerde boş bırakılan yerlere uygun / doğru sözcüğü yazınız.

- Elektrikli cihaza dokunulurken ellerin olmamasından emin olunmalıdır.
- Mikrometre, kumpas göre daha hassas ölçümü gerçekleştirir.
- Birden fazla elektrikli büyüklüğe ölçülebilen ölçü aletlerine denir.
- Bir sanayiye okunan sayfa sayısı denir.
- Bir ölçü aletinin skalasında gösterdiği en küçük değer ile en büyük değer arasında kalan kısım ölçü aletinin verir.

C. Aşağıdaki çoktan seçmeli soruları okuyunuz ve doğru seçeneği işaretleyiniz.

- Elektrik akımına kapatan bir kişiye yapılacak ilk müdahale konusunda yapılması gerekenlerden yola çıkarak aşağıda verilenlerden hangisi doğrudur?
 - Kazazedenin vücuduna sarılp ortamdır kaldırılır.
 - Demir çubuk kullanarak elektrik temas kesilir.
 - Yakıllara haber verilir.
 - Sabır kapatılarak elektrik akımı kesilir.
 - Zeminde su varsa cıplak ayakta içmeye girilir ve şalter kapatılır.
- Aşağıdakilerden hangisi atölye çalışma kuralları ile ilgili yanlış bir ifadedir?
 - Çalışma esnasında vida, çivi gibi gereçler ağıza alınmamalıdır.
 - Öğretmen atölyede yokken deneme amaçlı uygulamaya devresine enerji verilerek kontrol edilmelidir.
 - Atölye çalışmasında yapılan kazada öğretmene ve okul idaresine haber verilmelidir.
 - Uygulama tamamlandıktan sonra elemanlar soketelek sağlam şekilde teslim edilmelidir.
 - Atölyede gerekli olan takım, kitap ve defterler her zaman hazır bulundurulmalıdır.
- Aşağıdakilerden hangisi 1,5 mm² lik iletken kesimini ölçmek için en uygun kullanılan ölçü aletidir?
 - Cetvel
 - Serit metre
 - Kumpas
 - Lazer metre
 - Mikrometre

70 TEMEL ELEKTRİK-ELEKTRONİK ATÖLYESİ

Uygulamaya ait kaynakları içeren karekod alanını gösterir. Karekodu tarayacak cihazınız yoksa karekodun altındaki sayıyı aşağıdaki linkin sonuna ekleyerek videoya ulaşabilirsiniz.
<http://kitap.eba.gov.tr/KodSor.php?KOD=21593>



<http://kitap.eba.gov.tr/KodSor.php?KOD=21593>

Öğrenme Biriminin adını gösterir

A. ÖLÇME UYGULAMALARI

ÖLÇME VE DEĞERLENDİRME

14. Aşağıdakilerden hangisi elektrik devresi elemanlarından birisi değildir?

- Kaynak
- Sigorta
- İletken
- Anahtar
- Ampermetre

15. Aşağıdakilerden hangisi ampermetrenin özellikleri ile ilgili olarak yanlıştır?

- Devreye paralel bağlanırlar.
- İç direnci çok düşüktür.
- DC ve AC ölçme yapabilirler.
- Dijital ve analog çeşitleri vardır.
- A ile gösterilir.

D. Aşağıdaki ilk sütunda ifadeler, diğer sütunda ise kavramlar verilmiştir. İfadelerin önündeki parantez içlerine kavramların önündeki harflerden uygun olanları (her harf bir defa kullanılacak) yazınız.

İFADELER	KAVRAMLAR
16. Akım ölçen ölçü aleti	A Wattmetre
17. Gerilim ölçen ölçü aleti	B Frekansmetre
18. Güç ölçen ölçü aleti	C Ampermetre
19. Devir ölçen ölçü aleti	D Sayaç
20. Frekans ölçen ölçü aleti	E Voltmetre
21. Harcanan enerjiyi ölçen ölçü aleti	F Turmetre
22. Akım birimi	A kWh
23. Gerilim birimi	B Watt
24. Güç birimi	C Hz
25. Frekans birimi	D Amper
26. Enerji birimi	E Volt

71 TEMEL ELEKTRİK-ELEKTRONİK ATÖLYESİ

* Bu ders materyalinde ölçü birimlerinin uluslararası kısaltmaları kullanılmıştır.

ÖĞRENME BİRİMİ

1

ÖLÇME UYGULAMALARI

KONULAR

- **İŞ SAĞLIĞI VE GÜVENLİĞİ**
- **UZUNLUK ÖLÇÜMÜ**
- **KESİT VE ÇAP ÖLÇÜMÜ**
- **HIZ VE DEVİR ÖLÇÜMÜ**
- **IŞIK ŞİDDETİ ÖLÇÜMÜ**
- **SES ŞİDDETİ ÖLÇÜMÜ**
- **SICAKLIK ÖLÇÜMÜ**
- **TEMEL ELEKTRİK DEVRESİ**
- **ELEKTRİK DEVRESİNDE AKIM ÖLÇME**
- **ELEKTRİK DEVRESİNDE GERİLİM ÖLÇME**
- **ELEKTRİK DEVRESİNDE İŞ VE GÜÇ ÖLÇME**
- **ELEKTRİK DEVRESİNDE FREKANS ÖLÇME**



Bu Öğrenme Biriminde;

- Atölyede İSG kurallarını uygulamayı,
- Uzunluk ölçümü yapmayı,
- Çap ölçüm ve kesit hesabı yapmayı,
- Hız ve devir ölçümü yapmayı,
- Işık şiddeti ölçümü yapmayı,
- Ses şiddeti ölçümü yapmayı,
- Sıcaklık ölçümü yapmayı,
- Temel elektrik devresini kurmayı,
- Elektrik devresinde akımı ölçmeyi,
- Elektrik devresinde gerilimi ölçmeyi,
- Elektrik devresinde iş ve güç ölçmeyi,
- Elektrik devresinde frekans ölçmeyi öğreneceksiniz.

HAZIRLIK ÇALIŞMALARI

1. İş sağlığı ve güvenliği ile ilgili kurallara uymak neden önemlidir?
2. Sıcaklık, uzunluk gibi fiziksel büyüklüklerin günlük hayatta nasıl ölçüldüğünü yorumlayınız.
3. Ölçme işleminde kullanılan ölçü aletlerinden bildiklerinizi açıklayınız.
4. İş ve güç ölçerken DC ve AC akımda etkilerini yorumlayınız.
5. Frekansın neden DC akımda sıfır olduğunu yorumlayınız.



1.1. İŞ SAĞLIĞI VE GÜVENLİĞİ

1.1.1. Atölye Kuralları

Atölyede öğrencinin uyması gereken kurallar:

- Çalışma öncesinde ve çalışma esnasında iş güvenliği ile ilgili kurallara uyunuz.
- Atölyeye geç kalmayınız ve atölye zaman çizelgesine uyunuz.
- Atölye çalışmaları öncesi iş önlüğünü giyiniz, düğmelerini ilikleyiniz ve çalışma süresi boyunca açmayınız.
- İş önlüğünü giydikten sonra sıraya geçiniz ve öğretmeninizin yoklama almasını bekleyiniz.
- Yoklama sonrası atölyeye sırayla giriniz.
- Atölyede koşmayınız, bağırmayınız ve birbirinize el şakası yapmayınız.
- Masanızı, dolaplarınızı ve oturduğunuz alanı daima temiz tutunuz.
- Çalışmalarınızda kullanacağınız takım, kitap ve defterlerinizi her zaman yanınızda bulundurunuz.
- Öğretmeninizden habersiz uygulama devrelerinize kesinlikle enerji vermeyiniz.
- Enerji altında (devrede enerji varken) kesinlikle çalışmayınız.
- Kendi işinizi kendiniz yapınız. Öğretmeninizden izin almadan başka bir öğrenciye yardım etmeyiniz veya başka bir öğrenciden yardım almayınız.
- Uygulamaları, işlem basamaklarındaki sıraya göre yapınız.
- Çalışma sırasında vida, çivi gibi gereçleri ağızınıza kesinlikle almayınız.
- Atölye çalışmaları sırasında herhangi bir kaza ve yaralanma olduğunda öğretmenimize haber veriniz.
- Bilmediğiniz konularla ilgili işlem yapmayınız.
- Kullanmayı bilmediğiniz cihazlara müdahale etmeyiniz.
- Bozulmuş takım ve makineleri öğretmenimize bildirin.
- Atölye ara paydosuna zamanında çıkınız ve zamanında atölyeye dönünüz.
- İşinizi tamamladıktan sonra uygulamayı sökünüz, aldığınız malzemeleri sağlam bir şekilde teslim ediniz.
- Atölyede temizlik işlemleri başladığında önce kendi çalışma yerinizi temizleyiniz.
- Temizlik nöbet göreviniz varsa atölyeyi sağlık kurallarına uygun olarak temizleyiniz.
- Temizlik nöbet göreviniz yoksa önlüğünüzü çıkarıp elbisenizi giyiniz ve temizliğin bitmesini bekleyiniz.
- Verilen paydosla birlikte atölyeden sessizce ve saygı kuralları çerçevesinde çıkınız.



Görsel 1.1: Elektrik panosu uyarı levhası

1.1.2. Atölyede İş Güvenliği

Çalışma ortamlarının kaza riskini en alt seviyeye indirecek şekilde düzenlenmesine **iş güvenliği** denir. İş sağlığı ve güvenliğinin üç temel amacı vardır:

- Çalışanları korumak
- İşletmeyi korumak
- Üretimi korumak

1.1.3. Atölyede Kazalar

Atölye ortamında meydana gelen kazaların nedenleri şunlardır:

- Çalışma öncesi iş sağlığı ve güvenliği önlemlerini almamak
- Dalgınlık ve dikkatsizlik
- Disiplinsizlik
- Çalışma ortamını düzenli tutmamak
- Kişisel koruyucu donanımları kullanmamak
- İşe uygun olmayan makine ve el aletleri kullanmak
- Kurallara uymamak
- Makine koruyucularını çıkarmak
- Makinelerin kullanma talimatlarına uymamak
- Çalışırken kendine aşırı güvenmek
- Verilen işi aceleyle yapmak
- Elektrik devresi elemanlarında yalıtımın bozulması
- Yetersiz veya uygun yapılmayan topraklama
- İşin gerektirdiği kontrolleri yapmamak

Not: Atölye ortamında meydana gelen kazaların büyük çoğunluğu elektrik kazalarıdır.

Elektriğin çarptığı kişide meydana gelebilecek problemler şunlardır:

- Bilinç kaybı oluşabilir.
- Solunum geçici olarak durabilir.
- Kalp durabilir.
- Çeşitli yanıklar meydana gelebilir

1.1.4. Atölyede İlk Yardım

Herhangi bir kaza anında tıbbi yardım sağlanıncaya kadar mevcut durumun muhafazası amacıyla olay yerindeki araç gereçle yapılan ilaçsız uygulamalara **ilk yardım** denir. İlk yardımda belirtilen amaç doğrultusunda sertifika almış kişilere **ilk yardım personeli** denir.

Elektrik kazalarında yapılması gereken ilk yardım ve kazalardan korunma tedbirleri:

- Kazazedeye dokunmadan önce sigorta veya anahtardan elektrik enerjisi kesilmelidir. Enerjinin kesilme imkânı bulunmuyorsa tahta çubuk ya da yalıtkan bir malzeme ile çarpılan kişinin elektrik enerjisiyle teması kesilmelidir.
- Kurtarmaya çalışacak kişi her şeyden önce kendi hayatını tehlikeye atmamalıdır.
- Elektrik enerjisine kapılan kişiyi kurtarmaya çalışırken çıplak elle akıma kapılan kişinin vücuduna asla dokunulmamalıdır.
- Elektrik enerjisine kapılan kişinin bulunduğu ortamda su varsa ortama lastik tabanlı ayakkabı veya çizme gibi koruyucularla girilmelidir.
- Kazazedede elektrik yanığı oluşmuşsa kazazedeye kesinlikle su ile müdahale edilmemelidir. Ayrıca yanık bölgesine krem, diş macunu veya kolonya sürülmemeli; temiz bir

sargı bezi ile yanık yeri kapatılmalıdır. Yanık bölgesinde bilezik gibi metal eşya varsa ortama lastik tabanlı ayakkabı veya çizme gibi koruyucularla girilmelidir.

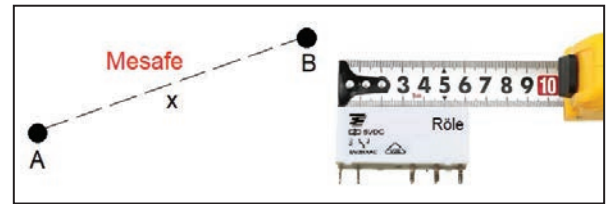
- Yaralı hareket ettirilmemelidir.
- Yaralının vücuduna gıysiler yapılmış ise çıkartılmamalıdır.
- Hasta kurtarılır kurtarılmaz ilk yardım personeli tarafından hastaya suni solunum ve kalp masajı yapılmalıdır. İlk yardım personeli sertifikası olmayan kişiler bunları yapmamalı, yetkililere haber vermelidir.
- Elektrik sebebiyle çıkan yangınlarda su kullanılmamalı, uygun yangın söndürücü kullanılmalıdır.
- Elektrikli alet ve cihazlar su ortamına yakın ise bu cihazlar ortamdaki uzaklaştırılmalıdır.
- Elektrikli bir cihaza dokunurken ellerin ıslak olmadığından emin olunmalıdır.
- Elektrik mevcutken ve elektrikli cihazlar çalışırken duman, yanık gibi anormal değişiklikler hissedildiğinde enerji kesilmelidir.

1.2. UZUNLUK ÖLÇÜMÜ

1.2.1. Mesafe ve Uzunluk

İki noktanın birbirlerinden ne kadar ayrı olduklarının sayısal ifadesine **mesafe** denir.

Tek boyutlu doğru veya eğrisel bir yolun iki noktası arasındaki mesafeye **uzunluk** denir (Görsel 1.2).



Görsel 1.2: Mesafe ve uzunluk

1.2.2. Uzunluk Birimleri

Uzunluk ölçme birimi metredir. Metrenin üst katları; dekametre (dam), hektometre (hm) ve kilometredir (km). Metrenin alt katları; desimetre (dm), santimetre (cm), milimetredir (mm).

1.2.3. Uzunluk Ölçme İşlemi

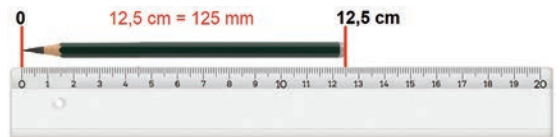
Uzunluk ölçme işleminde genel olarak cetvel, şerit metre ve lazer metre kullanılır. Cetvel kısa mesafelerde ölçme işlemi için uygundur. Daha uzun mesafelerde şerit metre kullanılır. Şerit metre ile ölçümün zor olduğu bina, oda gibi daha büyük alanlarda ise ölçme işlemi lazer metre ile gerçekleştirilir. Lazer metrenin en büyük avantajı, uzun mesafelerin tek kişi ile ölçülebilmesidir. Aynı zamanda uzunluğun yanı sıra alan ve hacim gibi ölçümleri de yapabilir (Görsel 1.3).

Örnek: Görsel 1.4'te verilen ölçme işlemini yapınız.

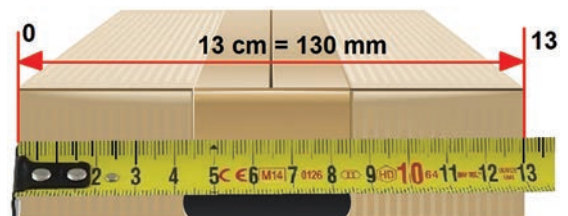
Örnek: Görsel 1.5'te verilen ölçme işlemini yapınız.



Görsel 1.3: Metre ve lazer metre



Görsel 1.4: Cetvel ile ölçme işlemi



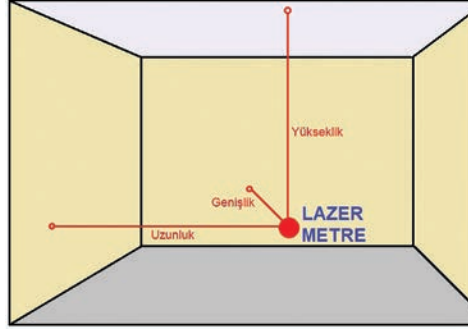
Görsel 1.5: Şerit metre ile ölçme işlemi

TEMİRİN ADI

Lazer Metre ile Uzunluk Ölçümü

TEMİRİN NO: 01

Amaç: Lazer metre ile ortamın uzunluğunu ölçmek.



Görsel 1.6: Lazer metre ile ölçme işlemi

Malzeme Listesi

Malzemenin Adı	Malzemenin Özelliği	Miktarı
Lazer metre		1 adet

İşlem Basamakları

1. Cihazı Aç/Ölç tuşuna basarak açınız.
2. Aydınlatma/Pano tuşuna kısa basarak ekran aydınlatmasını açınız.
3. Aydınlatma/Pano tuşuna uzun basarak metre veya inç ölçü birimlerinden birini seçiniz.
4. Ölçümleri ön ya da arka referanslı yapmak için referans tuşuna basınız. Burada ölçüm için baz alınacak yer ekranda görüntülenir. Referans ayarı değiştiğinde bip sesi duyulur.
5. Ölçme işlemi yapmak için cihazı ölçme alanına dik bir şekilde tutunuz, Aç/Ölç tuşuna basınız ve ölçme işlemi tamamlayınız. Bu şekilde ortamın enini, boyunu ve yüksekliğini ölçünüz ve sonuçları Tablo 1.1'e yazınız.
6. Görsel 1.6'da verilen ortamın alan ölçümünü yapmak için Alan/Hacim tuşuna basınız. İlk olarak alanın uzunluğunu Aç/Ölç tuşuna basarak ölçünüz. Daha sonra alanın genişliğini Aç/Ölç tuşuna basarak ölçünüz. Alan sonucu ekranın üçüncü satırında gösterilir.
7. Ölçülen değere ekleme/çıkarma yapmak için ilk mesafeyi ölçtükten sonra +/- tuşlarından birine basınız ve ikinci ölçme işlemi yapınız. Sonuç en alt kısımda görülecektir.
8. Cihazı kapatınız.

Sonuç Ve Değerlendirme

Tablo 1.1: Ölçüm Değerleri

Odanın eni:		Odanın boyu:	
Oda yüksekliği:		Odanın alanı:	

Sorular

1. Uzunluk nedir?
2. Uzunluk ölçme işleminde hangi ölçü aletleri kullanılır?

ÖĞRENCİ		DEĞERLENDİRME		
Adı Soyadı :	No	Değerlendirme Kriterleri	Verilen	Aldığı
Sınıfı :	1	Lazer metre ayarlarının yapılması	20	
Numarası :	2	Lazer metrenin çalıştırılması	20	
ÖĞRETMEN		3	Lazer metre ile uzunluk ölçümünün yapılması	20
Adı Soyadı :	4	Lazer metre ile alan ölçümünün yapılması	20	
İmza :	5	Lazer metre ile hacim ölçümünün yapılması	20	
TOPLAM PUAN			100	

1.3. ÇAP ÖLÇÜMÜ VE KESİT HESABI

1.3.1. Kesit ve Çap Hesabı

Herhangi bir cismin kesilen yüzeyin alanının ölçüsüne **kesit (yanal alan)** denir. Kesit, bir alan değeridir. Kesit, **S** ile gösterilir ve birimi **m²** dir. Dairesel bir şeklin merkezinden geçen doğru-nun daireyi kestiği noktalar arasındaki uzunluğuna **çap** denir. Çap **R** ve yarıçap **r** ile gösterilir.

$$S = \pi \cdot r^2$$

$$R = 2 \cdot r$$

Örnek: Bir iletken çapı 4,5 mm olduğuna göre iletkenin kesiti kaç mm²dir ($\pi = 3,14$)?

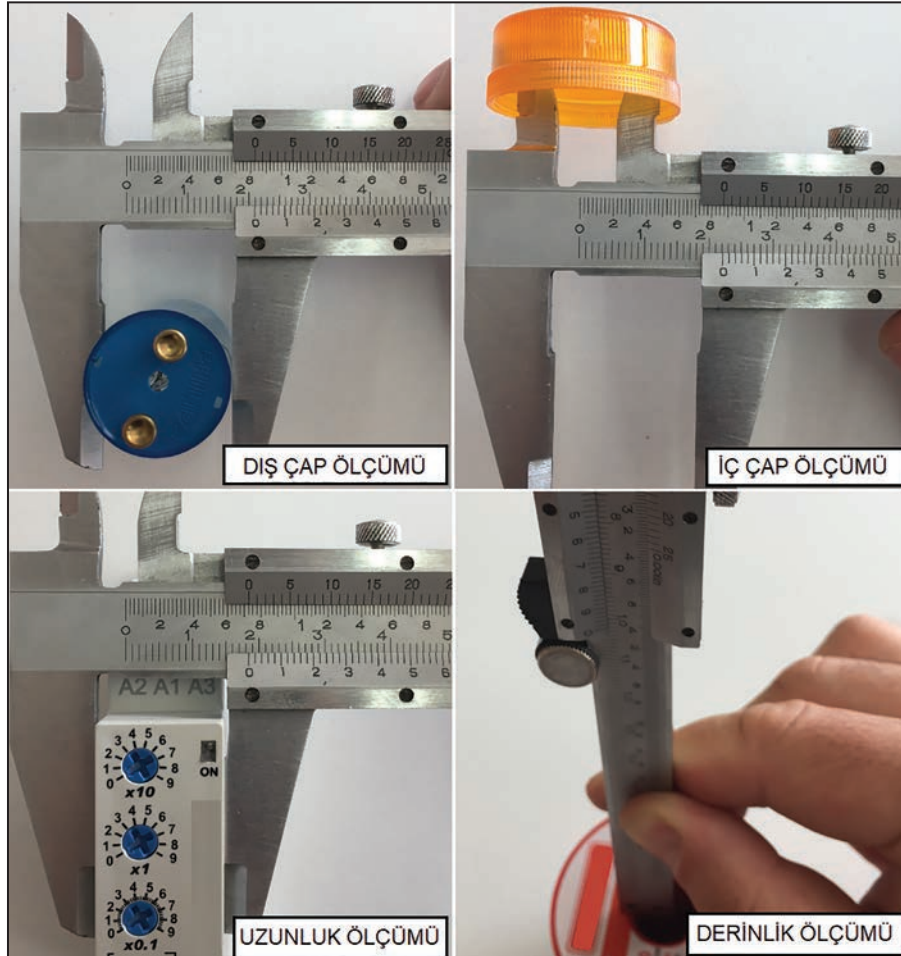
Çözüm: $R = 4,5$ mm ise;

$$r = \frac{R}{2} = \frac{4,5}{2} = 2,25 \text{ mm}$$

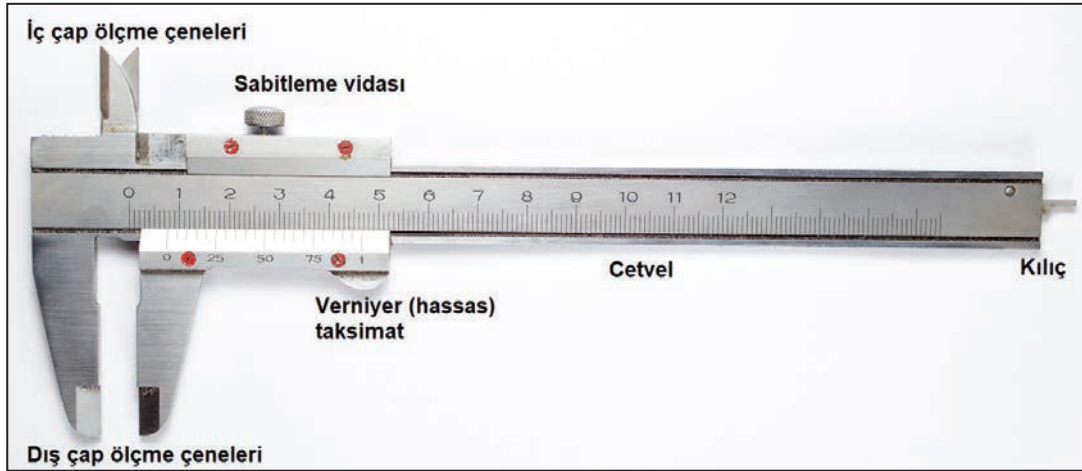
$$S = \pi \cdot r^2 = 3,14 \cdot 2,25^2 = 15,89 \text{ mm}^2$$

1.3.2. Kumpas ile Çap Ölçme İşlemi

Daha hassas ölçülerin alınmasında kullanılan verniyer bölüntülü ölçme aletine **kumpas (caliper)** denir. Derinlik, uzunluk, dış ve iç çap ölçmeye yarar (Görsel 1.7). Kumpaslar; metrik ve inç birimlerine göre ölçme yapabilir. Kumpasın cetvel kısmıyla milimetre hassasiyetinde ölçme yapıldıktan sonra verniyer ölçeği kullanılarak milimetrenin 1/50'si, 1/20'si ve 1/10'u hassasiyetinde ölçüm sonucu alınabilir (Görsel 1.8).



Görsel 1.7: Kumpas ile çap, uzunluk ve derinlik ölçümleri



Görsel 1.8: Kumpasın yapısı

Kumpasın hatalı ölçmesinin belli başlı nedenleri şunlardır:

- Kumpas çenelerinin paralel olmaması
- Hareket halindeki parçaların ölçülmesi
- Ölçü tamlığına uygun olmayan kumpasların kullanılması
- Hareketli çenenin, gevşek ve laçka hale gelmiş olması
- Çeneler kapalı durumdayken sıfır çizgilerinin çakışır durumda olması ve çenelerin birbirine yapışık olmaması

Not: Cetvel ile verniyerin ilk kademesi **ilk anda kesişirse** kademe hesaplamasına gerek yoktur (**10. verniyer 0. verniyer gibidir**). Yani alt verniyer ölçüsü **0 mm**'dir.

Örnek: Görsel 1.9'da verilen 1/50 mm verniyerli kumpasın ölçtüğü değer kaç mm'dir?



Görsel 1.9: Kumpas ile sensör çapı ölçümü

1	Verniyerin cetvel ile kesiştiği veya bir önceki cetveldeki değeri	17 mm
2	Verniyerin cetvel ile kesiştiği çizgi yeri (10 verniyer kademesi)	8. kademe
3	Okunacak verniyer ölçüsü = kademe x 0,1	0,8
4	TOPLAM DEĞER =	17,8 mm

1.3.3. Mikrometre ile Çap Ölçme İşlemi

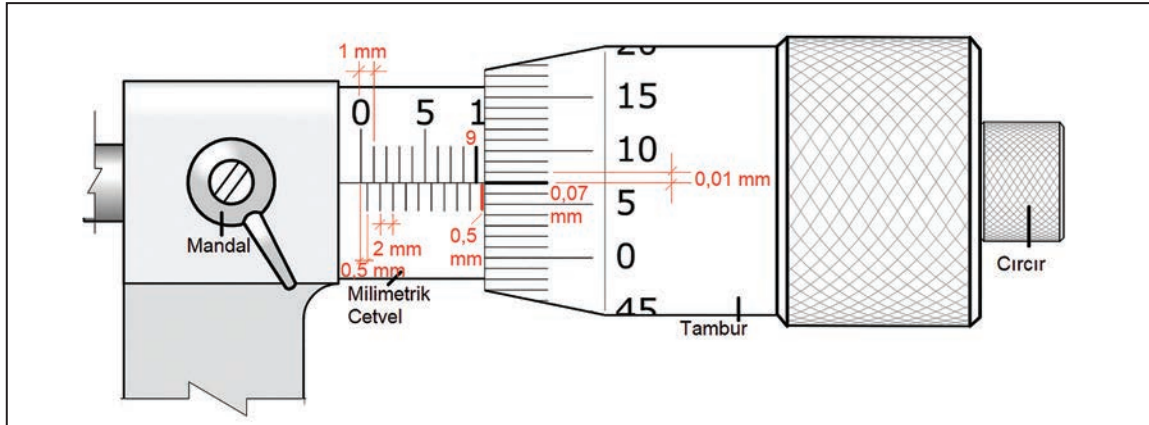
Düz parçaların kalınlığını, silindirik parçaların ise çaplarını ölçmede kullanılan ölçme ve kontrol aletine **mikrometre** denir. Mikrometre, kumpasa göre hassas seviyede çap ölçümü gerçekleştirir. Görsel 1.10'da 0,01 mm hassasiyetli 0-25 mm arası ölçü yapabilen mikrometre verilmiştir.



Görsel 1.10: Mikrometrenin yapısı

Not: 0-25 mm, 25-50 mm, 50-75 mm, 75-100 mm, 100-125 mm ve 125-150 mm arasında ölçüm yapabilen mikrometreler bulunmaktadır. 300 mm'den büyük ölçüler için ölçme alanı 100 mm'dir. Örneğin; 300-400 mm, 400-500 mm, 900-1000 mm.

Örnek: Görsel 1.11'de verilen 0,01 mm hassasiyetli mikrometrenin ölçtüğü değer kaç mm'dir?



Görsel 1.11: Mikrometre ile ölçme işlemi

Tablo 1.3: Mikrometre ile Ölçüm Sonuçları

1	Tam sayı kısmındaki değer (kesişme öncesinde)	9 mm
2	0,5 mm kesir kısmında tam sayı kısmından sonraki alanda çizgi görülüyor mu? 9 değerinin altında 0,5 mm değeri görülüyor.	0,5 mm
3	Tambur kısmındaki değer x 0,01 =	7. 0,01 0,07 mm
4	TOPLAM DEĞER =	9,57 mm

TEMİRİN ADI

Kumpas ile Uzunluk Ölçümü

TEMİRİN NO: 02

Amaç: Kumpas ile çeşitli uzunlukları ölçmek.**Malzeme Listesi**

Malzemenin Adı	Malzemenin Özelliği	Miktarı
Kumpas		1 adet
Sensör		1 adet
Kondansatör		2 adet
Sinyal lambası		1 adet
Zaman rölesi		1 adet
Sigorta		1 adet
Cıvata		1 adet
Starter		1 adet
Tornavida		1 adet
Delikli parça		1 adet
Lehim teli		1 adet

İşlem Basamakları

1. Kumpas ile sensörün çapını ölçünüz ve değeri Tablo 1.4'e yazınız.
2. Kumpas ile tornavidanın demir kısmının çapını ölçünüz ve değeri Tablo 1.4'e yazınız.
3. Kumpas ile starterin çapını ölçünüz ve değeri Tablo 1.4'e yazınız.
4. Kumpas ile cıvatanın çapını ölçünüz ve değeri Tablo 1.4'e yazınız.
5. Kumpas ile dış alanı ile sinyal lamba kapağı iç kısmını ölçünüz ve değeri Tablo 1.4'e yazınız.
6. Kumpas ile zaman rölesinin enini ve boyunu ölçünüz ve değeri Tablo 1.4'e yazınız.
7. Kumpas ile W otomat sigortanın enini ve boyunu ölçünüz ve değeri Tablo 1.4'e yazınız.
8. Kumpas ile delikli parçanın delik çapını dış kısmı ile ölçünüz ve değeri Tablo 1.4'e yazınız.
9. Kumpas ile kondansatörün çapını ölçünüz ve değeri Tablo 1.4'e yazınız.
10. Kumpas ile kılıç kısmı ile lehim telinin makara ölçüsünü ölçünüz ve değeri Tablo 1.4'e yazınız.

Sonuç ve Değerlendirme

Tablo 1.4: Ölçüm Sonuçları

Ölçülen Elemanlar	Ölçülen Değerler	Ölçülen Elemanlar	Ölçülen Değerler
Sensör		Sigorta	
Tornavida		Cıvata	
Kondansatör		Starter	
Sinyal lambası		Delikli parça	
Zaman rölesi		Lehim teli	

Sorular

1. Kesit nedir?
2. Çap nedir?
3. Kumpas nedir?
4. Kumpas ile neleri ölçebiliriz?
5. Kumpas ile hangi birimlere göre ölçme yapılabilir?

ÖĞRENCİ		DEĞERLENDİRME		
Adı Soyadı :	No	Değerlendirme Kriterleri	Verilen	Aldığı
Sınıfı :	1	Ölçümün tam kısmının doğru okunması	20	
Numarası :	2	Ölçümün ondalık kısmının doğru okunması	20	
	3	İç çap ölçümlerinin yapılması	20	
Adı Soyadı :	4	Dış çap ölçümlerinin yapılması	20	
İmza :	5	Derinlik ölçümünün yapılması	20	
TOPLAM PUAN			100	



TEMİRİN ADI

Mikrometre ile Çap Ölçümü

TEMİRİN NO: 03

Amaç: Mikrometre ile çeşitli tellerin çaplarını ölçmek.

Malzeme Listesi

Malzemenin Adı	Malzemenin Özelliği	Miktarı
Mikrometre	Dijital veya analog tipli	1 adet
Bobin telleri	Değişik kesitlerde	Birkaç tane

İşlem Basamakları

1. Mikrometrenin çenesine sırasıyla iletken telleri yerleştiriniz.
2. Yapılan her bir ölçmeyi tabloya yazınız.
3. Sonuçları değerlendiriniz.

Sonuç ve Değerlendirme

Tablo 1.5: Bobin Telleri ve Ölçüm Sonuçları

Ölçülen Kablolar	Ölçülen Değerler
1. Bobin teli	
2. Bobin teli	
3. Bobin teli	

Sorular

1. Mikrometre nedir?
2. Mikrometre ile kumpas arasındaki fark nedir?

ÖĞRENCİ		DEĞERLENDİRME		
Adı Soyadı :	No	Değerlendirme Kriterleri	Verilen	Aldığı
Sınıfı :	1	Ölçümün tam kısmının doğru okunması	20	
Numarası :	2	Ölçümün ondalık kısmının doğru okunması	20	
ÖĞRETMEN		3	1. bobin telinin çapının doğru ölçülmesi	20
Adı Soyadı :	4	2. bobin telinin çapının doğru ölçülmesi	20	
İmza :	5	3. bobin telinin çapının doğru ölçülmesi	20	
			TOPLAM PUAN	100

1.4. HIZ VE DEVİR ÖLÇÜMÜ

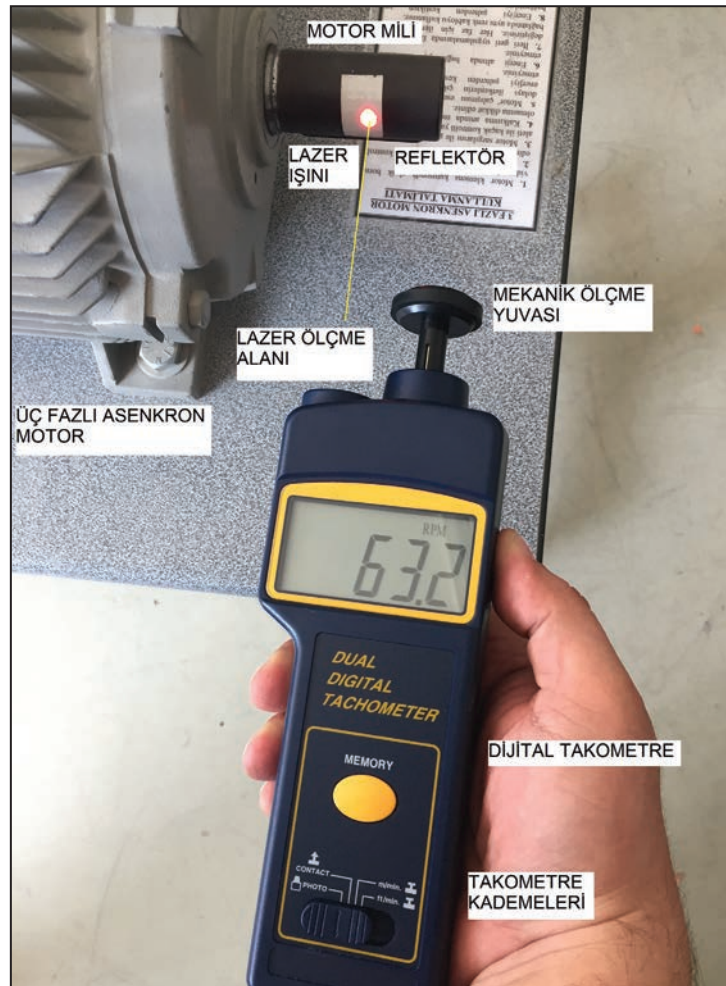
1.4.1. Hız ve Devir Tanımı

Bir cismin konumunun değişim miktarının büyüklüğüne **hız** denir. Bir hareketlinin belirli bir zamanda (birim zaman) aldığı yola (yer değiştirme miktarı) **ω hareketlinin hızı** denir. Dönen bir cismin birim zamanda yaptığı tam dönüş (tur) sayısına **devir** denir. Devir, hız olayına benzer ancak hareketi daireseldir. Örneğin, bir tekerleğin 800 devir/dakika hızla dönmesi.

RPM (Revolutions Per Minute-Dakikadaki Tur Sayısı): Bir elektrik motorunun dakikadaki tur sayısıdır. Bir motorun devir sayısını açıklamak için birim devir/dakika olur. Örneğin, bir dakikada 800 dönüş yapan bir motor mili için 800 devir/dakika ifadesi kullanılabilir. Bazı ölçü aletlerinde veya motor etiketlerinde dakikadaki dönüş sayısı RPM harfleriyle ifade edilir.

1.4.2. Takometre ile Devir Ölçümü

Elektrik motorunun hızını ölçen cihaza **turmetre (takometre)** denir. Bir takometre, devri ölçülecek motorun miline değiştirilerek motorla aynı hızda dönen hareketli bir parça ve bu hareketi dakikadaki tur sayısına çeviren bir sistemden oluşur.



Görsel 1.12: Dijital takometre ile motor devir ölçümü

Takometrenin optik, lazerli, analog ve dijital modelleri vardır. Kimi takometre ışın yoluyla ölçme yaparken kimisi dönen mile takılarak ölçme yapar (Görsel 1.12).

Amaç: Takometre ile AC motorun devir sayısını ölçmek ve değerlendirmek.

Malzeme Listesi

Malzemenin Adı	Malzemenin Özelliği	Miktarı
Takometre	Optik tipli	1 adet
AC motor	1 veya 3 fazlı	1 adet
Reflektör bandı	Yansıtıcı özellikli	1 adet

İşlem Basamakları

- Aşağıdaki ön hazırlıklar atölye öğretmeni tarafından yapılmalıdır:**
 - Reflektör bandını 1 cm'den büyük olacak şekilde kesmek ve motorun miline yapıştırmak.
 - Motora enerji vererek çalıştırmak.
 - Ölçme işlemleri bittikten sonra motoru durdurmak.
- Takometrenin kademe anahtarını optik ölçüm için PHOTO kademesine alınız.
- Takometrenin yan kısmındaki butona basarak lazer ışığını motor milindeki reflektöre yansıtınız.
- Ekrandaki değer sabitleştiğinde ölçüm değerini Tablo 1.6'ya yazınız.
- Ölçüm butonunu bırakınız.

Sonuç ve Değerlendirme

Tablo 1.6: Ölçüm Değeri

Ölçülen Devir:	
----------------	--

Sorular

- Hız nedir?
- Devir nedir?
- RPM nedir?
- Takometre nedir?
- Takometre çeşitleri nelerdir?
- Takometreler hangi yöntemlerle ölçüm yaparlar?

ÖĞRENCİ		DEĞERLENDİRME		
Adı Soyadı :	No	Değerlendirme Kriterleri	Verilen	Aldığı
Sınıfı :	1	Takometre kademe ayarının doğru yapılması	20	
Numarası :	2	Takometrenin mile doğru konumlandırılması	20	
ÖĞRETMEN		3	Takometrenin ölçmede sabit tutulması	20
Adı Soyadı :	4	Takometreden devir sayısının doğru okunması	20	
İmza :	5	Takometre değerinin tabloya yazılması	20	
TOPLAM PUAN			100	

1.5. IŞIK ŞİDDETİ ÖLÇÜMÜ

1.5.1. Işık Tanımı

Doğrusal dalgalar hâlinde yayılan elektromanyetik dalgalara **ışık** denir. Işık, bir dalga formunda olduğundan belli bir frekans değerine sahiptir. Sahip olduğu frekansa göre ışığın rengi değişir.

1.5.2. Fotometrik Büyüklükler

- Işık Akısı (Φ):** Herhangi bir enerjinin ışık akısına dönüştüğü yere **ışık kaynağı** denir. Işıyan akının göze etkileyen kısmına ışık akısı denir ve Φ ile gösterilir. Birimi **lümen (lm)**'dir.
- Işık Şiddeti (Candela):** Bir ışık kaynağından birim katı açı içerisinde yayılan ışık akısının bir ölçüsüne **ışık şiddeti** denir. Işık şiddeti **I** ile gösterilir, birimi **candela (cd)**'dir.
- Aydınlık Şiddeti (Lüks):** Bir ışık kaynağı tarafından aydınlatılan birim yüzeye düşen ışık akısının miktarına **aydınlık şiddeti** denir. **E** ile gösterilir, birimi **lüks (lm/m^2)**'tür.
- Parıltı (Candela/m²):** Yüzeyin birim alanından belli bir doğrultuda yayılan ışık şiddetine **parıltı** denir. Birimi **Cd/m²** dir. **L** ile gösterilir.

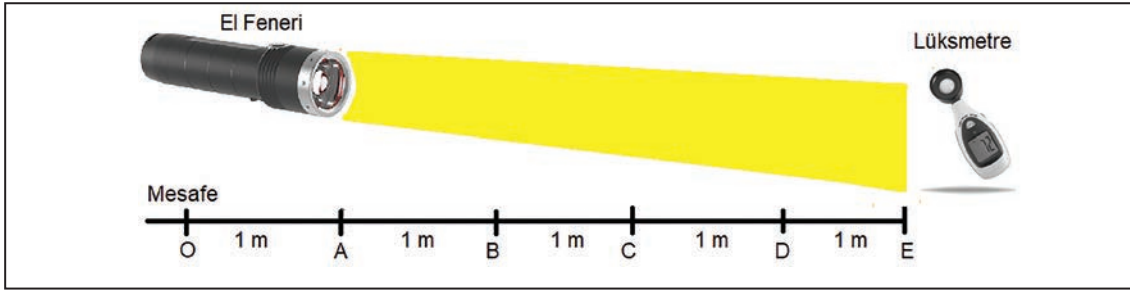
1.5.3. Lüksmetre ile Işık Şiddeti Ölçümü

Bir ortamda sağlıklı bir aydınlatma olup olmadığının tespiti için ortamın ışık seviyesini ölçen ölçü aletlerine **lüksmetre** denir. Görsel 1.13'te dijital özellikli lüksmetre görülmektedir.



Görsel 1.13: Lüksmetre

Amaç: Lüksmetre ile çeşitli mesafelerden lamba parlaklığını ölçmek.



Görsel 1.14: Lüksmetre ile ışık şiddeti ölçümü

Malzeme Listesi

Malzemenin Adı	Malzemenin Özelliği	Miktarı
Lüksmetre		1 adet
LED fener		1 adet
Şerit metre	5 m	1 adet

İşlem Basamakları

1. Şerit metre ile ölçüm yerinde 1 m aralıklı olacak şekilde işaretlemeyi yapınız.
2. On-Off tuşuna basarak lüksmetreyi açınız.
3. Lüksmetrenin kademe ayarlarını yapınız.
4. LED feneri çeşitli mesafelere getirerek açınız ve lüksmetreye doğru tutunuz.
5. Lüksmetreden ölçülen değeri yazınız.
6. Cihazları kapatınız.

Sonuç ve Değerlendirme

Tablo 1.7: Mesafeler ve Ölçülen Değerler

Mesafeler	Ölçülen Değerler
A-B arası	
B-C arası	
C-D arası	
D-E arası	

Sorular

1. Işık nedir?
2. Işık akısı nedir?
3. Işık şiddeti nedir?
4. Aydınlık şiddeti nedir?
5. Parıltı nedir?
6. Lüksmetre nedir?

ÖĞRENCİ	DEĞERLENDİRME			
Adı Soyadı :	No	Değerlendirme Kriterleri	Verilen	Aldığı
Sınıfı :	1	Lüksmetre kademe ayarının doğru yapılması	20	
Numarası :	2	Lüksmetrenin ışığa doğru konumlandırılması	20	
ÖĞRETMEN	3	Lüksmetreden ışık şiddetinin doğru okunması	20	
Adı Soyadı :	4	Farklı mesafelerden ışık şiddetinin ölçülmesi	20	
İmza :	5	Ölçülen ışık değerlerinin tabloya yazılması	20	
TOPLAM PUAN			100	

1.6. SES ŞİDDETİ ÖLÇÜMÜ

1.6.1. Ses Tanımı

Maddesel bir ortamda (katı, sıvı veya gaz) meydana gelen titreşimlere **ses** denir

1.6.2. Ses Seviyeleri

Ses, atmosferde yayılırken yayılma doğrultusunda basınç farklılıkları oluşturur. Ses şiddeti bu basınç farkının büyüklüğüdür. Ses şiddetinin birimi **bel** olarak ifade edilir. Bu büyük bir birim olduğu için belden 10 kat düşük olan **desibel (dB)** kullanılır.



Görsel 1.15: Ortamlara göre çeşitli ses seviyeleri

Desibel, logaritmik bir büyüklüktür ve iki güç arasındaki oranı ifade eder. İnsan kulağı için 0–30 dB kısık, 30–60 dB gürültülü sestir. 85 dB’den fazlası kulakta fiziksel hasarlar bırakabilecek ses şiddetidir. Görsel 1.15’de farklı ortamlarda oluşan seslerin seviyeleri görülmektedir.

1.6.3. Desibelmetre ile Ses Şiddeti Ölçümü

Ses seviyesini ölçen ölçü aletlerine **desibelmetre** denir. Görsel 1.16’da desibelmetre ile ses şiddeti ölçümü görülmektedir.



Görsel 1.16: Desibelmetre ile ses şiddetinin ölçülmesi



TEMİRİN ADI

Desibelmetre ile Ses Şiddeti Ölçümü

TEMİRİN NO: 06

Amaç: Bir ses kaynağından gelen ses şiddetini desibelmetre ile ölçmek.

Malzeme Listesi

Malzemenin Adı	Malzemenin Özelliği	Miktarı
Desibelmetre		1 adet
Ses kaynağı	Hoparlör, radyo vb.	1 adet

İşlem Basamakları

1. On-Off tuşuna basarak desibelmetreyi açınız.
2. Ses şiddetinin düzeyine göre desibelmetrenin düşük-orta-yüksek kademelerinden uygun olanını seçiniz.
3. Ses şiddetinin frekansına uygun olarak WEIGHTING ayarı A ve C kademelerinden uygun olanını seçiniz. Düşük ve az seslerde A, yüksek net ve fazla seste C konumu seçilmelidir.
4. Bulunulan noktadan ses kaynağına bakacak şekilde desibelmetreyi tutunuz ve ses şiddetini ölçünüz. Ölçme işlemi değer sabitleştigi anda yapınız.
5. Tablo 1.8'de verilen aralıklarla ses kaynağına yaklaşınız ve her bir aralıktaki ölçme işlemlerini ölçerek Tablo 1.8'e yazınız.
6. On-Off tuşuna basarak desibelmetreyi kapatınız.

Sonuç Ve Değerlendirme

Tablo 1.8: Mesafeler ve Ölçülen Değerler

Mesafeler	Ölçülen Değerler
1m	
2m	
3m	
4m	

Sorular

1. Ses nedir?
2. Ses şiddetinin birimi nedir?
3. Desibelmetre nedir?

ÖĞRENCİ	DEĞERLENDİRME			
Adı Soyadı :	No	Değerlendirme Kriterleri	Verilen	Aldığı
Sınıfı :	1	Desibelmetre kademe ayarının doğru yapılması	20	
Numarası :	2	Desibelmetrenin sese doğru konumlandırılması	20	
ÖĞRETMEN	3	Desibelmetreden ses şiddetinin doğru okunması	20	
Adı Soyadı :	4	Farklı mesafelerden ses şiddetinin ölçülmesi	20	
İmza :	5	Ölçülen değerlerin tabloya yazılması	20	
		TOPLAM PUAN	100	

1.7. SICAKLIK ÖLÇÜMÜ

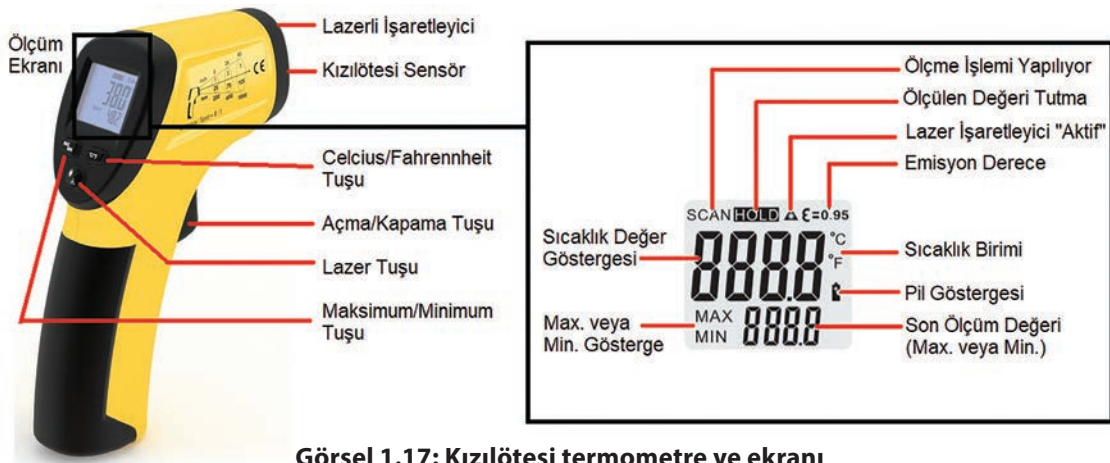
1.7.1. Sıcaklık Tanımı ve Birimleri

Bir maddeyi oluşturan moleküllerin hareketinin meydana getirdiği enerjilerinin ortalama değerine **sıcaklık** denir. **T** harfi ile gösterilir. Isı ve sıcaklık kavramları birbirlerine benzemekle birlikte temelde farklı kavramlardır. Isı, hareket enerjilerinin toplamı olup bir enerji birimi iken sıcaklık, hareket enerjilerinin ortalama değeridir.

Sıcaklığın; Celcius ($^{\circ}\text{C}$), Kelvin ($^{\circ}\text{K}$) ve Fahrenheit ($^{\circ}\text{F}$) olarak birimleri mevcuttur.

1.7.2. Termometre ile Sıcaklık Ölçümü

Sıcaklık ölçen cihazlara **termometre** denir. Celsius (selsius), Kelvin, Fahrenheit (fahrenayt) ölçekli termometreler bulunur (Görsel 1.17).



Görsel 1.17: Kızılötesi termometre ve ekranı

Sıcaklık, ısı vb. ölçmede birçok sıcaklık ölçü aleti kullanılır. **Başlıca sıcaklık ölçü aletleri;** termometreler, sıcaklık ölçerler, termal kameralar, ateş ölçerler, ısı sensörleri, termokuplardır. Görsel 1.18'de elektronik devresinde kızılötesi termometre ile sıcaklık ölçme işlemi görülmektedir. Böylelikle sıcaklık ölçme işlemleri daha hassas olmaktadır.



Görsel 1.18: Kızılötesi termometre ile devrede sıcaklık ölçümü

TEMİRİN ADI

Termometre ile Sıcaklık Ölçümü

TEMİRİN NO: 07

Amaç: Bir cihazın sıcaklığını termometre ile ölçmek.

Malzeme Listesi

Mazlemenin Adı	Malzemenin Özelliği	Miktarı
Termometre	Dijital özellikli	1 adet
Cihaz veya ısıtıcı	Telefon, ısıtıcı, petek, saç kurutma makinesi vb.	1 adet

İşlem Basamakları

1. Termometreyi açma tuşuna basarak çalıştırınız.
2. Termometreyi açma tuşuna basılı tutarak cihaza yöneltiniz. Ekranda SCAN sembolü ve güncel sıcaklık değerleri görülecektir.
3. İşlem bitiminde açma düğmesini bırakınız. Ekranda HOLD sembolü ve son ölçme işleminin maksimum veya minimum değerleri görülecektir.
4. Lazer tuşuna basınız ve lazer işaretleyicinin ve ekran aydınlatmasının açıldığını görünüz. Bu şekilde ölçme işlemi yapınız.
5. Maksimum/Minimum tuşuna basınız. Göstergede maksimum veya minimum değerlerinden hangisinin görüleceğini ayarlayınız.
6. Sıcaklık türünü değiştirmek için Celcius/Fahrenheit tuşuna basınız ve ölçmeyi gözleyiniz. Ölçülen değeri Tablo 1.9'a yazınız.
7. Cihazı kapatınız ve çalışmayı durdurunuz.

Sonuç ve Değerlendirme

Tablo 1.9: Sıcaklık Ölçme İşlemi

Celcius değeri:	
-----------------	--

Sorular

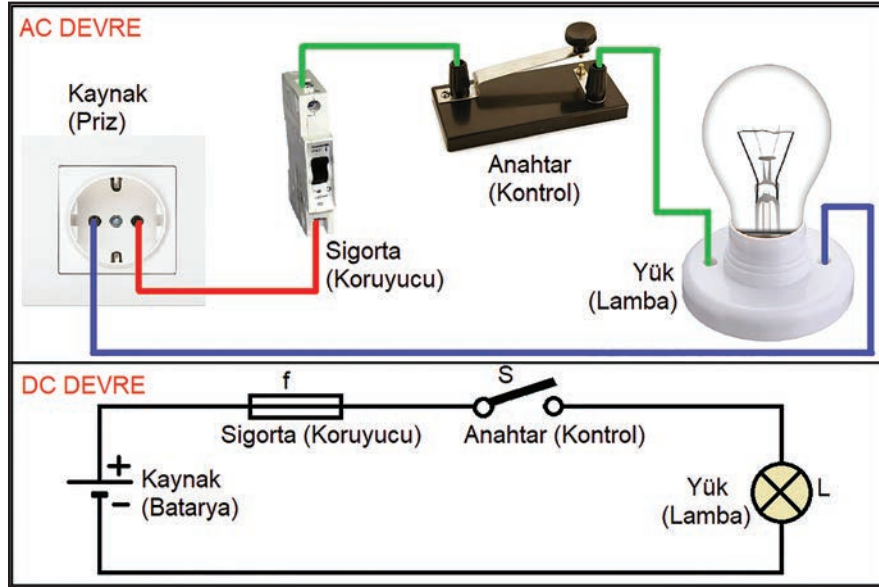
1. Sıcaklık nedir?
2. Termometre nedir?
3. Sıcaklık ölçen ölçü aletleri nelerdir?

ÖĞRENCİ		DEĞERLENDİRME			
Adı Soyadı :	No	Değerlendirme Kriterleri	Verilen	Aldığı	
Sınıfı :	1	Termometre kademe ayarının doğru yapılması	20		
Numarası :	2	Termometrenin sıcaklığa konumlandırılması	20		
	3	Termometreden sıcaklığın doğru okunması	20		
Adı Soyadı :	4	Farklı sıcaklık değerlerinin ekrandan ölçülmesi	20		
İmza :	5	Ölçülen sıcaklık değerinin tabloya yazılması	20		
TOPLAM PUAN			100		

1.8. TEMEL ELEKTRİK DEVRESİ

1.8.1. Elektrik Devresinin Özellikleri

Kaynaktan çıkan akımın yük üzerinden geçerek tekrar kaynağa ulaşması için izlediği yola **elektrik devresi** denir. Elektrik enerjisi ile çalışan herhangi bir yükün çalıştırılabilmesi için içinden sürekli akım geçmesi gereklidir. Görsel 1.19'de örnek bir elektrik devresinin bağlantı şeması verilmektedir.

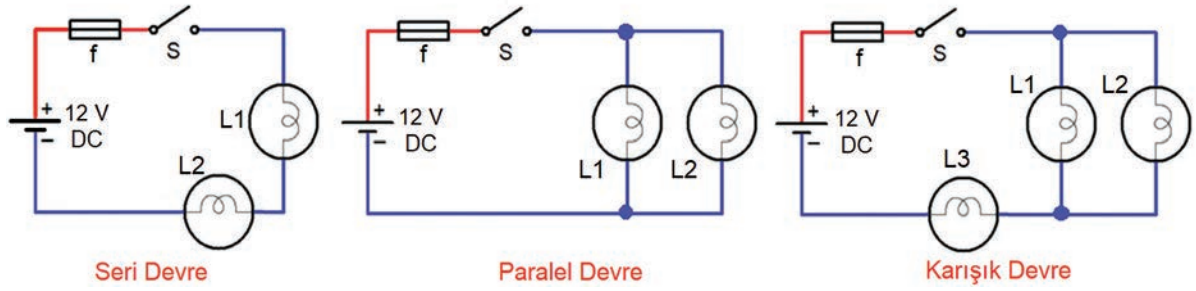


Görsel 1.19: Elektrik devresinin bağlantı şeması

Elektrik devresi şu elemanlardan meydana gelmektedir (Görsel 1.19):

- Kaynak (Batarya):** Herhangi bir enerjiyi (kimyasal, mekanik, ısı, ışık) elektrik enerjisine dönüştüren devre elemanına **kaynak (batarya, üreteç)** denir. Elektrik enerjisi üreten devre elemanıdır. DC kaynaklara; dinamo, pil, akümülatör ve AC kaynaklara alternatör örnek verilebilir.
- Sigorta (Koruma Elemanı):** Elektrik devresini normal çalışma değerlerinin üzerindeki değerlere karşı koruyan devre elemanına **sigorta (koruma elemanı)** denir.
- Anahtar (Kontrol Elemanı):** Elektrik devresini açıp kapamaya yarayan kontrol elemanlarına **anahtar** denir. Buton, şalter gibi elemanlar birer anahtardır. Kalıcı kontrol için anahtar ve şalter, geçici kontrol için buton kullanılır.
- Yük (Alıcı):** Aldığı elektrik enerjisini başka bir enerjiye dönüştüren devre elemanına **yük (alıcı)** denir. Örneğin; elektrik enerjisini lamba ışık enerjisine, fırın ısı enerjisine, zil ses enerjisine, motor hareket enerjisine dönüştürür.
- İletken (Kablo):** Elektrik devresinde bulunan iki farklı elemanı birleştiren ve üzerinden akım geçiren elemana **iletken (kablo)** denir.

1.8.2. Elektrik Devre Çeşitleri



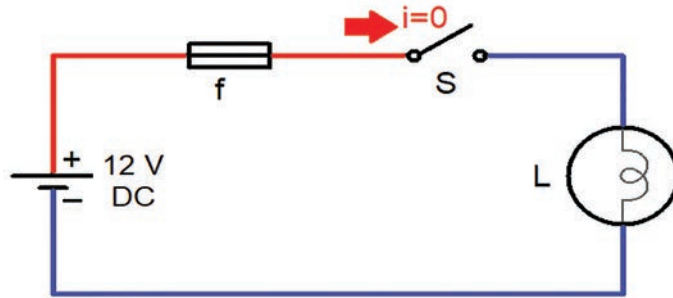
Görsel 1.20: Seri, paralel ve karışık devreler

Eleman bağlantısına göre elektrik devre çeşitleri şunlardır (Görsel 1.20):

- Seri Devre:** Elemanların çıkış ucunun, giriş ucuna gelecek şekilde bağlandıkları devrelere **seri devre** denir. Hangi devre olursa olsun eleman bağlantılarında çıkış-girişe yapılan tüm bağlantılar seri bağlantıdır.
- Paralel Devre:** Devredeki elemanların girişlerinin bir yerde çıkışlarının bir yerde toplandığı devrelere **paralel devre** denir. Bu şekildeki bağlantıya da **paralel bağlantı** denir.
- Karışık Devre:** Devredeki elemanların birbirlerine karışık (seri-paralel) olarak bağlandıkları devrelere **karışık devre** denir. Devrede hem seri hem paralel bağlantılar bulunur.

Devre yapısına göre elektrik devre çeşitleri şunlardır:

- Açık Devre:** Anahtarın açık olduğu ve devreden enerjinin geçmediği devrelere **açık devre** denir. Görsel 1.21'de anahtar açık olduğu ve devreden enerji geçmediği için devre açık devredir. Açık devrede alıcı çalışmaz.

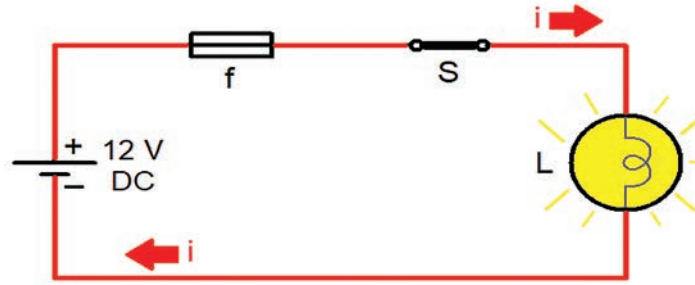


Görsel 1.21: Açık elektrik devresi

Bir elektrik devresinin açık devre olması için gerekli şartlar şunlardır:

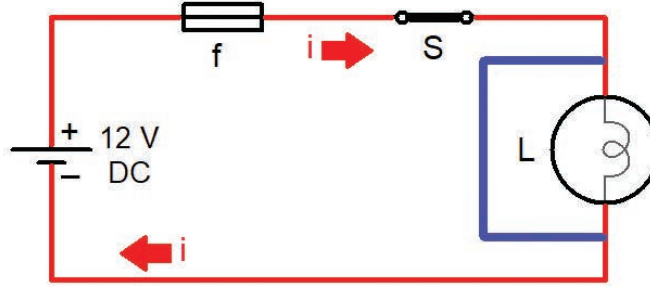
- Anahtarın açık olması
- Sigortanın devreyi açmış veya atık halde olması
- İletkenlerin kopuk olması
- Yükün arızalı olması
- Ek yerlerinde temassızlık veya kopukluk olması
- Elemanların bağlantısında temassızlık veya kopukluk olması

- b) **Kapalı (Aktif) Devre:** Anahtarın kapalı olduğu ve devreden enerjinin geçtiği devrelere **kapalı devre** denir. Görsel 1.22'de anahtar kapalı ve devreden enerji geçişi olduğu için devre kapalı devredir. Kapalı devrede alıcı çalışır.

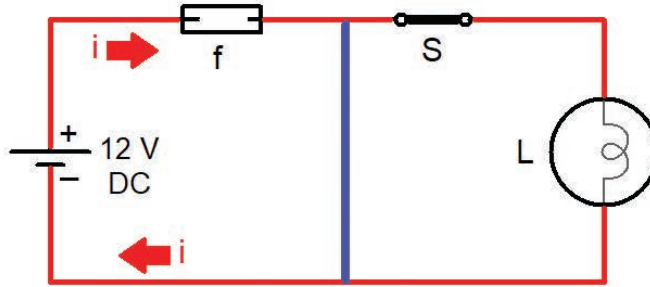


Görsel 1.22: Kapalı elektrik devresi

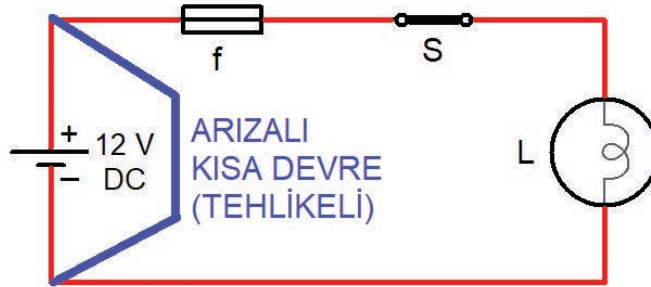
- c) **Kısa (Kaçak) Devre:** Elektrik akımının normal şartlar dışında en kısa yoldan devresini tamamladığı devrelere **kısa (kaçak) devre** denir. Kısa devre bir arıza hâli olup istenmeyen bir durumdur. Bu durumda sigorta atarak devreyi korur. Görsel 1.23'te çeşitli kısa devreler görülmektedir.



Lambanın kısa devre olması



Lambanın kısa devre olması ve sigortanın atması



Kaynağın kısa devre olması (arızalı devre)

Görsel 1.23: Çeşitli kısa devreler

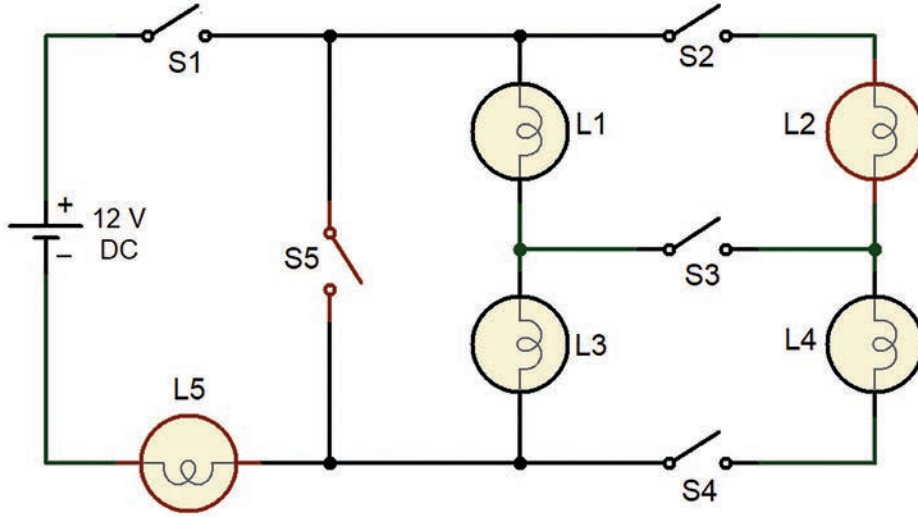


TEMRİN ADI

Elektrik Devre Deneyi

TEMRİN NO: 08

Amaç: Elektrik devre deneyini çalıştırarak gözlemlemek.



Görsel 1.24: Elektrik devre bağlantısı

Malzeme Listesi

Malzemenin Adı	Malzemenin Özelliği	Miktarı
Lamba	Akkor flamanlı lamba	5 adet
Gerilim kaynağı	DC veya AC gerilim kaynağı	1 adet
İletken	1,5 mm ² çok telli kablolar	2-5 m
Anahtar	Adi anahtar	5 adet
El aletleri	Pense, tornavida, kontrol kalemi	

İşlem Basamakları

1. Görsel 1.24'teki devre bağlantısını yapınız.
2. Anahtarların açık olduğundan emin olunuz.
3. Öğretmen kontrolünde devreye enerji veriniz.
4. Tablo 1.10'daki duruma uygun anahtarları kapatınız ve lambaları gözlemleyerek yazınız.
5. Enerjiyi kesiniz ve devreyi sökerek teslim ediniz.

Sonuç ve Değerlendirme

Tablo 1.10: Anahtarların Durumlarına Göre Yanan Lamba Ölçümleri

Anahtarlar (Kapalı)	Yanan Lambalar
S1, S3 ve S4	
S1 ve S5	
S1, S2 ve S4	
S1, S2, S3 ve S4	
S1, S2 ve S3	
S1, S2, S3, S4 ve S5	

Sorular

1. Elektrik devresi nedir?
2. Elektrik devresinde bulunan elemanlar nelerdir?
3. Eleman bağlantısına göre elektrik devre çeşitleri nelerdir?
4. Devre yapısına göre elektrik devre çeşitleri nelerdir?



<http://kitap.eba.gov.tr/KodSor.php?KOD=18910>

ÖĞRENCİ		DEĞERLENDİRME		
Adı Soyadı :	No	Değerlendirme Kriterleri	Verilen	Aldığı
Sınıfı :	1	Kablo bağlantılarının doğru yapılması	20	
Numarası :	2	Anahtar bağlantılarının doğru yapılması	20	
	3	Duy bağlantılarının doğru yapılması	20	
Adı Soyadı :	4	Devreye enerji verilerek çalıştırılması	20	
İmza :	5	Tablodaki çalışmaların gözlemlenmesi	20	
		TOPLAM PUAN	100	

1.9. ELEKTRİK DEVRESİNDE AKIM ÖLÇME

1.9.1. Elektriksel Büyüklükler

Bir büyüklüğü kendi cinsinden başka bir birim ile karşılaştırma işlemine **ölçme** denir. Elektrik devrelerinde yapılan ölçme işlemine **elektriksel ölçme** denir. Akım, frekans vb. sinyallerin ölçülmesi elektriksel ölçmedir.

Elektriksel büyüklüklerin ölçümünü zorunlu kılan bazı faktörler şunlardır:

- Harcanan elektrik enerjisini ölçmek
- Alıcının çalışma şartlarına uygun elektriksel büyüklükler ile çalıştığını kontrol etmek
- Sürekli ve kesintisiz çalışmayı sağlamak
- Ölçülen elektriksel büyüklüğün değerine göre istenmeyen durumlara önlem almak
- Elektrik ve elektronik elemanlarının sağlamlık kontrolünü yapmak
- Devre veya devrelerde arıza tespiti yapmak
- Devrelerde enerji olup olmadığını kontrol etmek

1.9.2. Elektriksel Ölçü Aletlerine Ait Terimler

a) Doğruluk Derecesi: Ölçü aletlerinin hiçbiri yüzde yüz doğru ölçüm yapamaz. Her ölçü aletinin ölçümlerinde mutlaka belirli bir hata payı vardır. Bir ölçü aletinin yapacağı en büyük hata, imalatçı firma tarafından ölçü aletinin üzerine yazılarak belirtilir. Ölçü hatasının az veya çok olması, ölçü aletinin doğruluk derecesini belirtir. Ölçü aletleri doğruluk derecesine göre; 0,1 – 0,2 – 0,5 – 1 – 1,5 – 2,5 olmak üzere altı sınıfa ayrılır. Burada rakam büyüdükçe hata yüzdesi fazlalaşır.

Not: 0,5 sınıfı bir voltmetrenin son skala taksimatı 1000 voltur. Bu ölçü aletinin yapabileceği en büyük ölçüm hatası $\%0,5 \times 1000 = 0,005 \times 1000 = 5 \text{ V}'\text{tur}$.

b) Ölçme Sınırı: Bir ölçü aletinin skala taksimatında gösterdiği en son değere ya da ölçebileceği en büyük değere **ölçme sınırı** denir. Her ölçü aletinin ölçebileceği bir sınır değeri vardır. Örneğin, 0-220 V aralığında ölçme yapan voltmetrenin ölçme sınırı 220 V'tur.

c) Ölçme Alanı: Bir ölçü aletinin skalasında gösterdiği en küçük değer ile en büyük değer arasında kalan kısım ölçü aletinin ölçme alanını verir. Örneğin, bir ampermetrenin skala taksimatındaki en küçük değer 0, en büyük değer 5 A ise bu ampermetrenin ölçme alanı 0-5 A olarak ifade edilir.

Ölçü aleti seçimi yapılırken dikkat edilmesi gereken özellikler:

- Ölçülecek gerilime (**DC mi / AC mi**) uygun olarak belirlenmelidir.
- Ölçü aletinin ölçme sınırı, ölçülecek alana uygun olmalıdır.
- Ölçü aletinin ölçme alanı, ölçme özelliğini karşılayabilir olmalıdır.
- Ölçme işleminin doğruluk derecesine dikkat edilerek ölçülen değer yorumlanmalıdır.
- Ölçü aletinin ölçme duyarlılığına uygun ölçme işlemlerinde tercih edilmelidir.
- Ölçme işleminden önce ilgili kademeye getirilip getirilmediği kontrol edilmelidir.

1.9.3. Elektriksel Ölçü Aletlerinin Çeşitleri

Elektriksel ölçü aletlerinin çeşitleri şunlardır:

a) Yapısına göre ölçü aletleri

- Dijital ölçü aleti
- Analog ölçü aleti

b) Gösterim şekline göre ölçü aletleri

- Gösterici tip
- Kaydedici tip
- Toplayıcı tip

c) Kullanım yerlerine göre ölçü aletleri

- Taşınabilir tip
- Pano tipi

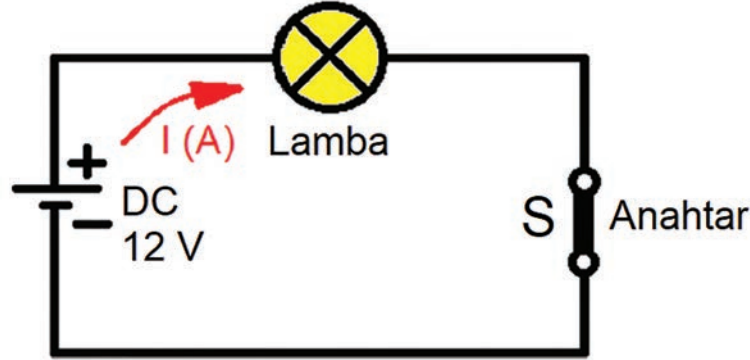
1.9.4. Elektriksel Ölçü Aletlerine Ait Semboller

Görsel 1.25'de elektriksel ölçmede kullanılan ölçü aletlerinin sembolleri görülmektedir.

SEMBOLLER	ÖLÇÜ ALETLERİ	ÖZELLİKLERİ	BİRİMİ
	DC Ampermetre	Doğru akımı ölçen ölçü aletidir.	Amper (A)
	AC Ampermetre	Alternatif akımı ölçen ölçü aletidir.	Amper (A)
	DC Voltmetre	Doğru gerilimi ölçen ölçü aletidir.	Volt (V)
	AC Voltmetre	Alternatif gerilimi ölçen ölçü aletidir.	Volt (V)
	Frekansmetre	Frekans ölçen ölçü aletidir.	Hertz (Hz)
	Wattmetre	Güç ölçen ölçü aletidir.	Watt (W)
	LCRmetre	Endüktans (L), kapasitans (C) ve direnç (R) değerlerini ölçen ölçü aletidir.	Ohm (Ω) Henry (H) Farad (F)
	Multimetre (Ohmmetre)	Direnç değerini ölçen ölçü aletidir. Ohmmetre veya multimetre (ohm kademesi) şeklindedir.	Ohm (Ω)
	Multimetre (Endüktans)	Endüktans değerini ölçen ölçü aletidir. LCRmetre veya multimetrenin endüktans kademesini gösterir.	Henry (H)
	Multimetre (Kapasite)	Kapasitans değerini ölçen ölçü aletidir. LCRmetre veya multimetrenin kapasitans kademesini gösterir.	Farad (F)
	AVOmetre (Multimetre)	Akım, gerilim, direnç, endüktans, kapasitans, kısa devre testi vb. birçok özelliği aynı anda ölçen ölçü aletidir. Kademeleri mevcuttur.	Amper (A) Farad (F) Volt (V) Henry (H) Ohm (Ω) Kısadevre
	Elektrik Sayacı	Elektrik enerjisini ölçen ölçü aletidir.	Kilo Watt Saat (kWh)
	Osiloskop	Elektrik sinyallerini ölçerek ekran üzerinde gösteren ölçü aletidir.	u(t) Volt i(t) Amper f(t) Hertz

Görsel 1.25: Elektriksel ölçü aletlerinin sembolleri

1.9.5. Elektrik Akımının Özellikleri



Görsel 1.26: Elektrik devresi ve devreden akımın geçişi

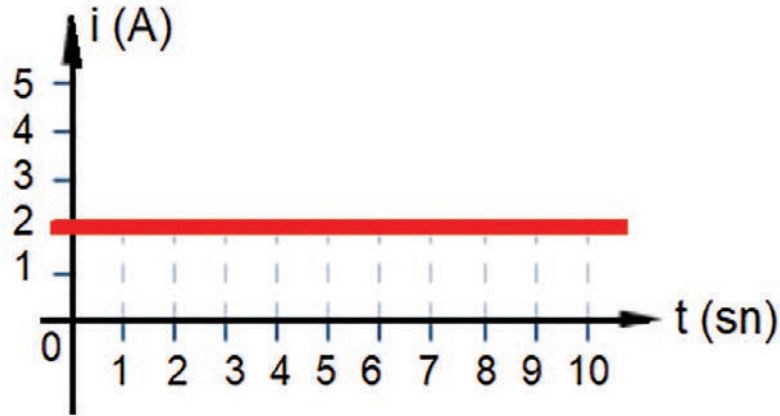
Kapalı bir elektrik devresinde üretcin etkisiyle, üretç kutupları arasında meydana gelen elektron hareketine **elektrik akımı** denir. Görsel 1.26'da akımın elektrik devresinden geçişi görülmektedir

Elektrik akımının özellikleri şunlardır:

- Akım, artıdan eksiye doğrudur.
- Akımın iş yapabilmesi için devresini tamamlaması gerekir.
- Akım, en kısa yoldan devresini tamamlamak ister.
- Devrenin durumu ve alıcıya göre değeri değişir.

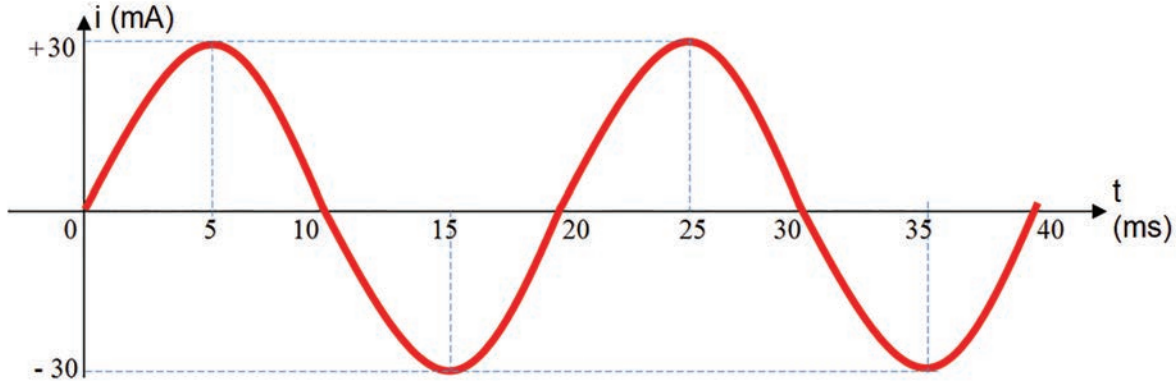
1.9.6. Elektrik Akım Çeşitleri

a) Doğru Akım (DC): Zamana bağlı olarak yönü değişmeyen akıma **doğru akım** denir. Doğru akımın yönü değişmese de şiddeti değişebilir (Görsel 1.27). Pil gerilimi buna örnek verilebilir.



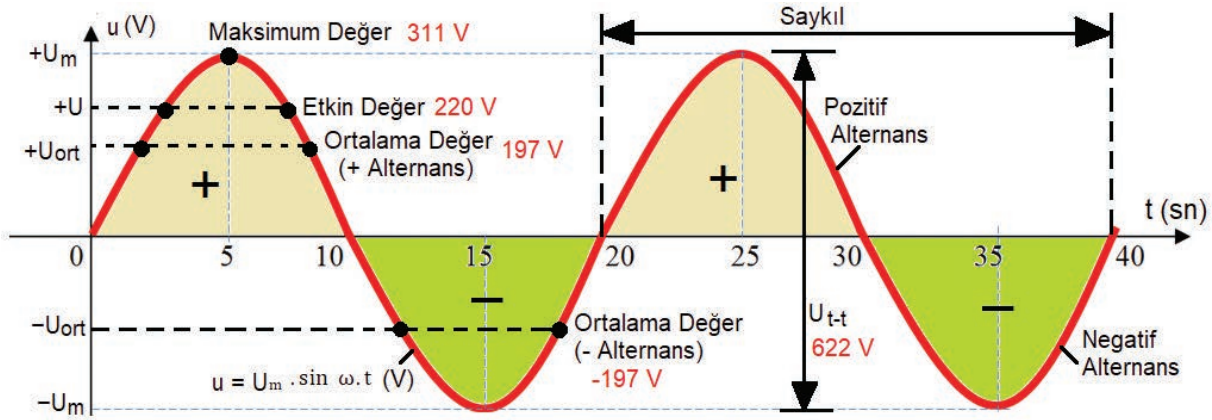
Görsel 1.27: Doğru akım

b) Alternatif Akım (AC): Zamana bağlı olarak yönü ve şiddeti değişen akımlara **alternatif akım** denir. Şebeke gerilimi buna örnek verilebilir (Görsel 1.28).



Görsel 1.28: Alternatif akım

1.9.7. Alternatif Akım Bileşenleri



Görsel 1.29: Alternatif akım bileşenleri

Alternatif akım bileşenleri şunlardır (Görsel 1.29):

- Alternans:** Sinüs dalgasının sıfırdan başlayıp tekrar sıfır olmasına **alternans** denir. Pozitif ve negatif olmak üzere iki alternans vardır.
- Saykıl:** Bir pozitif ve bir negatif alternanstan oluşan sinüs dalgasına **saykıl** denir.
- Periyot:** Bir saykılın oluşması için geçen zamana **periyot** denir. **T** ile gösterilir. Birimi saniyedir.
- Frekans:** Bir saniyede tekrarlanan saykıl sayısına **frekans** denir. **f** ile gösterilir. Birimi **Hz**'dir.

$$f = \frac{1}{T}$$

e) **Maksimum Değer:** AC akımın alternans boyunca alabileceği en yüksek değere **maksimum değer** denir. I_m ile gösterilir. Tepeden tepeye değer (I_{t-t}) yarısıdır.

$$I_m = \sqrt{2} \times I_{eff} = 1,41 \times I_{eff}$$

f) **Etkin (Efektif) Değer:** Ölçü aletlerinde ölçülen ve AC gerilimin bir alıcı üzerinde eşit iş yapan DC karşılığına sahip değere **etkin (efektif) değer** denir. I_{eff} veya I ile gösterilir.

$$I_{eff} = I = \frac{I_m}{\sqrt{2}} = 0,707 \times I_m$$

g) **Ortalama Değer:** AC akımın alternans boyunca aldığı değerlerin aritmetik ortalamasına **ortalama değer** denir. Saf sinüs AC akımda bir saykıl boyunca ortalama değer sıfırdır. I_{ort} ile gösterilir.

$$I_{ort} = 0,636 \times I_m$$

h) **Ani Değer:** AC akımın herhangi bir anda aldığı değere **ani değer** denir. i ile gösterilir.

$$i = I_m \times \sin(\omega \times t)$$

Örnek: Ani değeri $i = 10 \sin(\omega t)$ (A) olan saf sinüs AC akımın maksimum, etkin, ortalama değerlerini bulunuz.

Çözüm: $i = 10 \sin(\omega t)$ (A) ifadesi akımın ani değeridir. Buna göre $I_m = 10$ A'dir. Saf sinüs AC akımdan dolayı $I_{ort} = 0$ A'dir.

$$I_{eff} = 0,707 \times I_m = 0,707 \times 10 = 7,07 \text{ A}$$

$$I_m = 1,41 \times I_{eff} = 1,41 \times 10 = 14,1 \text{ A}$$

1.9.8. Elektrik Akım Birimleri ve Dönüşümleri

Tablo 1.11: Akım Birimleri ve Çarpanları

Akım Dereceleri	Kısaltması	Kat Çarpanı	
Kilo Amper	kA	10^3	1000
Amper	A	1	1
Mili Amper	mA	10^{-3}	0,001
Mikro Amper	μ A	10^{-6}	0,000001

Örnek: Aşağıda verilen birim dönüşümlerini yapınız.

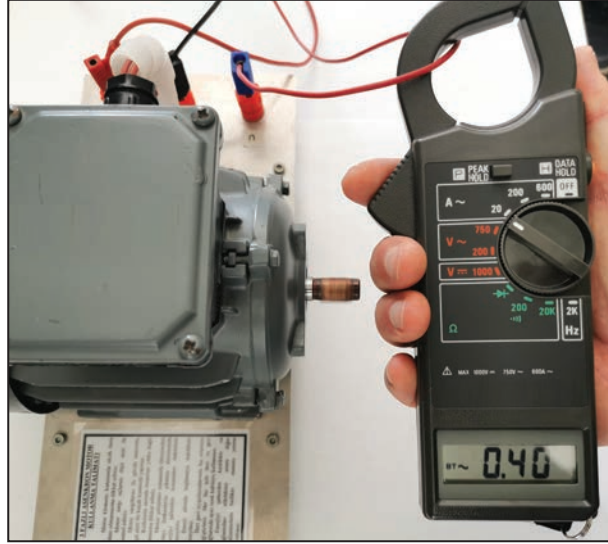
- 0,8 kA = A $\rightarrow 0,8 \text{ kA} = 0,8 \cdot 10^3 \text{ A} = 800 \text{ A}$
- 600 A = kA $\rightarrow 600 \text{ A} = 600 \cdot 10^{-3} \text{ kA} = 0,6 \text{ kA}$
- 0,065 A = mA $\rightarrow 0,065 \text{ A} = 0,065 \cdot 10^3 \text{ mA} = 65 \text{ mA}$

1.9.9. Ampermetreler ve Özellikleri

Elektrik akım şiddetini ölçmeye yarayan ölçü aletine **ampermetre** denir. Ampermetreler, A harfi ile gösterilir ve devreye seri olarak bağlanırlar. İç dirençleri çok küçüktür (1 Ω gibi). Ölçülecek değerlere göre mA seviyesinden kA seviyesine kadar ölçme alanına sahip olarak üretilirler. AC ve DC ölçen analog ve dijital çeşitleri vardır. Büyük akım değerlerini ölçmek için akım trafoları kullanılır.

1.9.9.1. Pens Ampermetre

Akım ölçme işlemini daha pratik hâle getirmek için ampermetre ve akım trafosu aynı gövde içerisinde birleştirilerek oluşturulmuş ölçü aletlerine **pens ampermetre** denir (Görsel 1.30).



Görsel 1.30: Pens ampermetre ile akım ölçümü

1.9.9.2. Pano Tipi Ampermetre

Panolarda akım ölçme işlemi için kullanılan ampermetrelerdir. Özellikle akım trafolu giriş özellikli tasarlanırlar (Görsel 1.31).



Görsel 1.31: Analog ampermetre

Pano tipi ampermetrelerde U_n ölçü aletinin besleme giriş klemensidir. Buradan ölçü aleti için uygun gerilimde besleme yapılır. I_{in} girişi akım trafosu bağlantı eklemensidir. Akım trafosundan gelen uçlar I_{in} klemensine bağlanır. Ampermetre çalıştırılmadan önce kullanılan akım trafo oranı ölçü aleti ayar menüsünden girilir (Görsel 1.32).



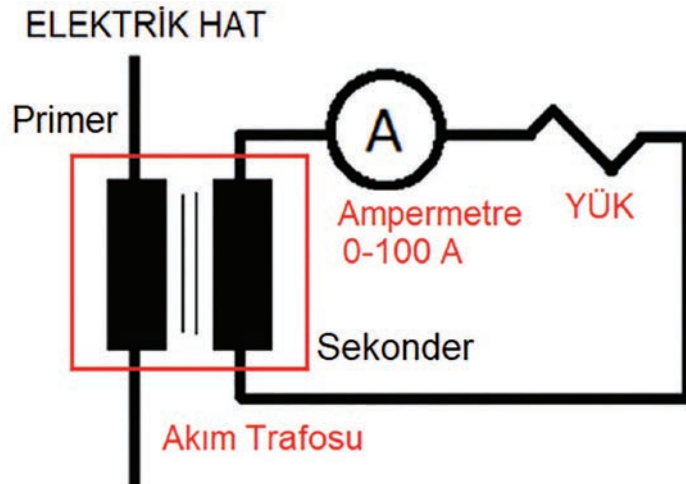
Görsel 1.32: AC ve DC ampermetreler

1.9.9.3. Ölçü Transformatörü

Ölçü aletlerinin yüksek gerilim ve büyük akımlı hatlara bağlanmasını sağlayan trafolarla **ölçü transformatörleri** denir. Ölçü transformatörünün primer ucu hatta sekonder ucu ise ölçü aletlerine bağlanır.

1.9.9.4. Akım Transformatörü

Büyük değerli akımların ölçülmesinde kullanılan transformatörlerdir. Devredeki yüksek akımı, ölçü aletini tehlikeye sokmayacak değere düşürerek güvenli ölçme sağlarlar. Belirli bir dönüştürme oranına sahiptirler. Buna göre devreden geçen akım hesaplanır. Örneğin, 100/5 dönüştürme oranına sahip bir transformatörün primer sargısından 100 A akım geçerken sekonder sargısından ve sekonder sargısına bağlı ölçü aletinden 5 A akım geçer. 10-15-20-30-50-75-100-150-200-300-400-600-800-1000/5 şeklinde üretilir. Bu transformatörler, hassasiyet sınıfı ve dönüştürme oranlarına göre seçilerek kullanılır (Görsel 1.33).



Görsel 1.33: Akım trafosu bağlantı şeması

Not: Akım transformatörlerinin sekonder ucu asla **boş bırakılmamalıdır. Uçlar ya kısa devre edilmelidir ya da alıcı bağlanmalıdır.**

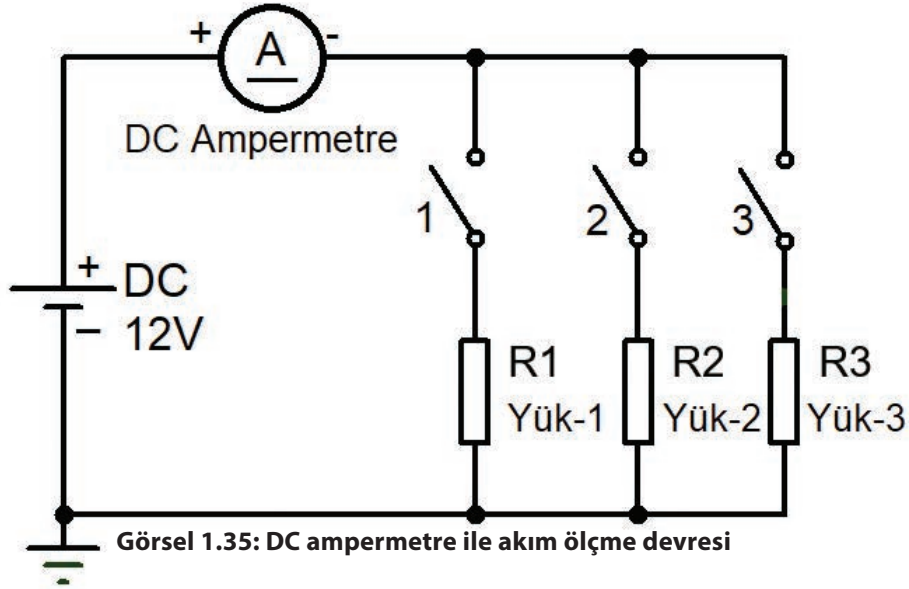
1.9.10. Multimetre (Avometre)

Akım, gerilim, frekans gibi büyüklükleri ve transistör, direnç, kondansatör, diyot gibi elemanları ölçmeye yarayan ölçü aletlerine **multimetre** denir. Ekran, seçici anahtar, prob girişi ve problardan oluşurlar. Ölçme sırasında kolaylık sağlaması için siyah prob COM soketine, kırmızı prob ölçüm çeşidine göre uygun sokete bağlanır (Görsel 1.34).



Görsel 1.34: Multimetrenin yapısı

Amaç: DC Ampermetre ile akım ölçme deneyini yapmak.



Malzeme Listesi

Malzemenin Adı	Malzemenin Özelliği	Miktarı
DC ampermetre	0 – 5 A, DC özellikli	1 adet
Yükler	Farklı güçlerde yükler (direnc, lamba vb.)	3 adet
Anahtar	On/off	3 adet
DC güç kaynağı	12 V, 5 A DC kaynak	1 adet
Bağlantı kabloları	1,5 mm ² çok telli	2-3 m
El aletleri	Yan keski, kontrol kalemi, izole bant	

İşlem Basamakları

1. DC deney setini hazırlayarak DC ampermetreyi ve yükleri şekildeki gibi devreye bağlayınız.
2. Öğretmen kontrolünde devreye enerji veriniz.
3. Tüm anahtarlar açıkken DC ampermetreden gösterilen akım değerini okuyup Tablo 1.12'ye yazınız.
4. 1 No.lu anahtarı kapatarak Yük-1'i devreye alınız. Üzerinden geçen akımı Tablo 1.12'ye yazınız.
5. 2 No.lu anahtarı kapatarak Yük-2'yi devreye alınız. Üzerinden geçen akımı Tablo 1.12'ye yazınız.
6. 3 No.lu anahtarı kapatarak Yük-3'ü devreye alınız. Üzerinden geçen akımı Tablo 1.12'ye yazınız.
7. Tüm anahtarları kapatarak tüm yükleri devreye alınız. Üzerinden geçen akımları Tablo 1.12'ye yazınız.
8. Enerjiyi kesin ve devreyi sökünüz.

Sonuç ve Değerlendirme**Tablo 1.12: Akım Ölçümleri**

Anahtar Konumları	DC Ampermetreden Ölçülen Akım Değeri (A)
Tüm anahtarlar açık	
1 No.lu anahtar kapalı (Yük-1)	
2 No.lu anahtar kapalı (Yük-2)	
3 No.lu anahtar kapalı (Yük-3)	
Tüm anahtarlar kapalı	

Sorular

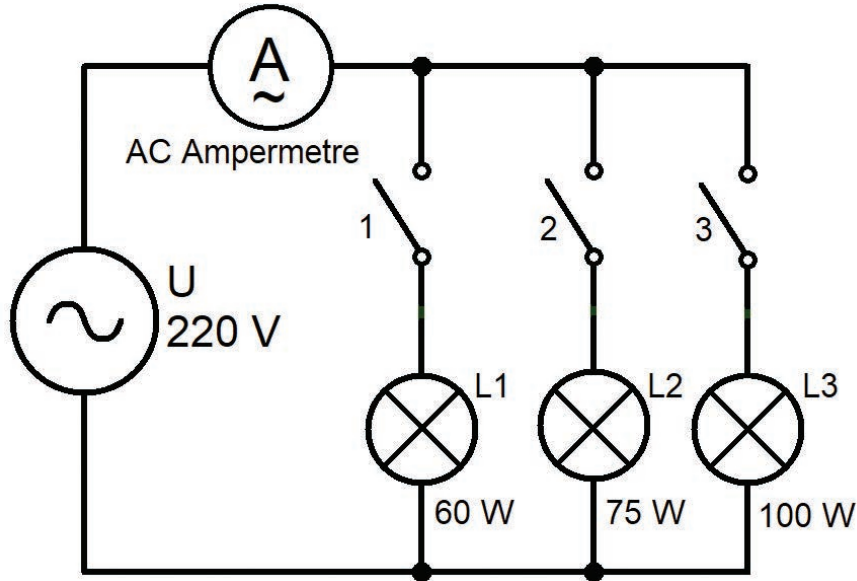
1. Elektrik akımı nedir?
2. Elektrik akımının özellikleri nelerdir?
3. Doğru akım nedir?
4. Alternatif akım nedir?
5. Elektrik akımının birimi nedir?
6. Ampermetre nedir?



<http://kitap.eba.gov.tr/KodSor.php?KOD=18918>

ÖĞRENCİ		DEĞERLENDİRME		
Adı Soyadı :	No	Değerlendirme Kriterleri	Verilen	Aldığı
Sınıfı :	1	Devre elemanlarının doğru bağlanması	20	
Numarası :	2	DC ampermetrenin doğru şekilde bağlanması	20	
	3	DC ampermetre ayarının doğru yapılması	20	
Adı Soyadı :	4	DC ampermetre ile akım değerlerinin ölçülmesi	20	
İmza :	5	Ölçülen akım değerlerinin tabloya yazılması	20	
		TOPLAM PUAN	100	

Amaç: AC ampermetre ile akım ölçme deneyini yapmak.



Görsel 1.36: AC ampermetre ile akım ölçme devresi

Malzeme Listesi

Malzemenin Adı	Malzemenin Özelliği	Miktarı
AC ampermetre	0 – 5 A, AC özellikli	1 adet
Akkor flamanlı lamba	60 W, 75 W ve 100 W güçlerinde	3 adet
Anahtar	On/off	3 adet
AC güç kaynağı	220 V AC	1 adet
Bağlantı kabloları	1,5 mm ² çok telli	2-3 m
El aletleri	Yan keski, kontrol kalemi, izole bant	

İşlem Basamakları

1. AC güç kaynağı ve lambalar ile şemada gösterilen AC akım ölçme devresini kurup kablo bağlantılarını yapınız.
2. Tüm anahtarlar açıkken AC ampermetreden gösterilen akım değerini okuyup Tablo 1.13'e yazınız.
3. Öğretmen kontrolünde 1 No.lu anahtarı kapatarak 60 W'lık lambayı devreye alınız.
4. AC ampermetrenin gösterdiği değeri Tablo 1.13'e yazınız.
5. 2 ve 3 No.lu anahtarları da sırasıyla kapatarak ölçülen akım değerlerini Tablo 1.13'e yazınız.
6. Tüm anahtarları kapatarak üç lamba da devredeyken ölçülen akım değerini Tablo 1.13'e yazınız. Enerjiyi keserek deneyi son veriniz.

Sonuç ve Değerlendirme

Tablo 1.13: Akım Ölçümleri

Anahtar Konumları	AC Ampermetreden Ölçülen Akım Değeri (A)
Tüm anahtarlar açık	
1 No.lu anahtar kapalı (60 W)	
2 No.lu anahtar kapalı (75 W)	
3 No.lu anahtar kapalı (100 W)	
Tüm anahtarlar kapanırken	

Sorular

1. Ampermetreler devreye nasıl bağlanır?
2. Ampermetre çeşitleri nelerdir?

ÖĞRENCİ		DEĞERLENDİRME		
Adı Soyadı :	No	Değerlendirme Kriterleri	Verilen	Aldığı
Sınıfı :	1	Devre elemanlarının doğru bağlanması	20	
Numarası :	2	AC ampermetrenin doğru şekilde bağlanması	20	
	3	AC ampermetre ayarının doğru yapılması	20	
Adı Soyadı :	4	AC ampermetre ile akım değerlerinin ölçülmesi	20	
İmza :	5	Ölçülen akım değerlerinin tabloya yazılması	20	
		TOPLAM PUAN	100	

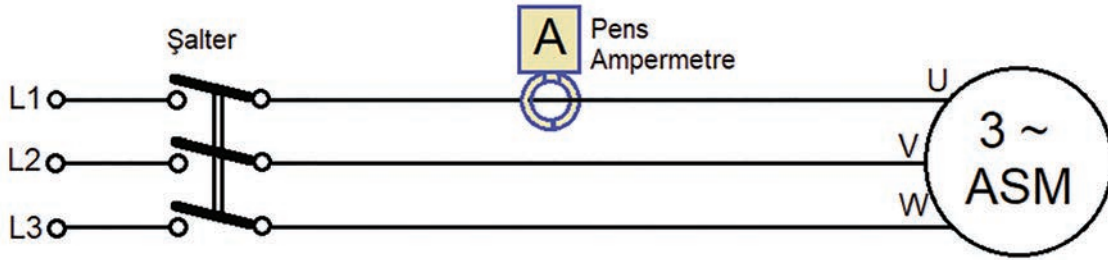


TEMRİN ADI

Pens Ampermetre ile Akım Ölçümü

TEMRİN NO: 11

Amaç: Pens ampermetre ile üç fazlı AC motorun çektiği faz akımını ölçmek



Görsel 1.37: Pens ampermetre ile akım ölçme işlemi

Malzeme Listesi

Malzemenin Adı	Malzemenin Özelliği	Miktarı
Pens ampermetre		1 adet
Üç fazlı asenkron motor		1 adet

İşlem Basamakları

1. Aşağıdaki işlemler atölye öğretmeni tarafından yapılmalıdır:

- Motor bağlantılarını yapmak
 - Motora enerji vererek çalıştırmak
 - Ölçme işlemleri bittikten sonra motoru durdurmak
2. Görsel 1.37'deki gibi devreyi kurunuz.
 3. Pens ampermetrenin Açma/Kapama düğmesini Açık konumuna alınız. Ölçme konum anahtarını ise AC A (Alternatif Akım) kademesine alınız.
 4. Pens ampermetrenin mandalına basarak pensini açınız ve herhangi bir fazın kablosunu pens ampermetrenin pensinin içerisine alınız.
 5. Pens ampermetrede okuduğunuz akım değerini Tablo 1.13'e yazınız.
 6. Pens ampermetrenin mandalına basarak pensini açınız ve pens ampermetreyi kablodan çıkarınız.
 7. Pens ampermetrenin Açma/Kapama düğmesini Kapalı konuma alınız.

Sonuç ve Değerlendirme

Tablo 1.13: Akım Ölçüm İşlemi

Pens Ampermetrede Ölçülen Akım Değeri	

Sorular

1. Pens ampermetre ne amaçla kullanılır?
2. Pens ampermetre nasıl çalışır?

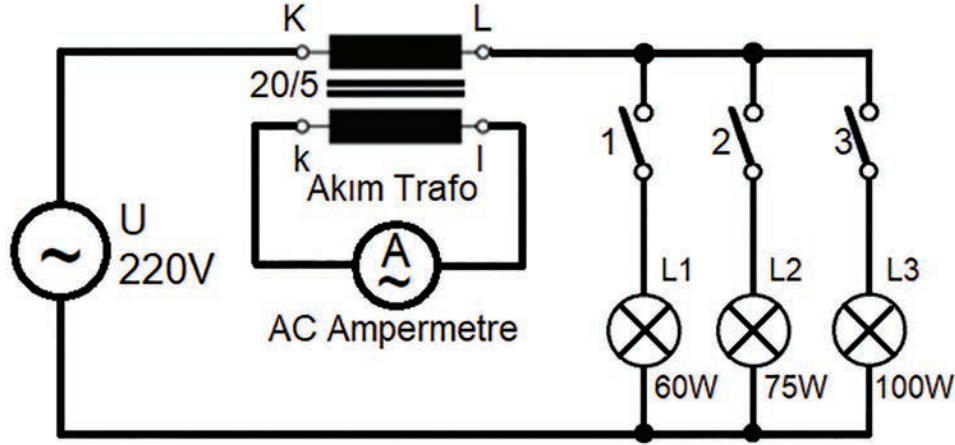
ÖĞRENCİ	DEĞERLENDİRME			
Adı Soyadı :	No	Değerlendirme Kriterleri	Verilen	Aldığı
Sınıfı :	1	Pens ampermetre kademe ayarının yapılması	20	
Numarası :	2	Pens ampermetreye kablonun yerleştirilmesi	20	
ÖĞRETMEN	3	Pens ampermetrenin ölçmede sabit tutulması	20	
Adı Soyadı :	4	Pens ampermetreden akım değerinin okunması	20	
İmza :	5	Ölçülen akım değerinin tabloya yazılması	20	
TOPLAM PUAN			100	

TEMİRİN ADI

Akım Trafosu ile Akım Ölçümü

TEMİRİN NO: 12

Amaç: Akım trafosu ile akım değerini ampermetreye uygun şekilde düşürmek ve ampermetreden akım ölçmek.



Görsel 1.38: Akım trafosu ile akım ölçme devresi

Malzeme Listesi

Malzemenin Adı	Malzemenin Özelliği	Miktarı
AC ampermetre	0 – 5 A, AC kadran: X20	1 adet
AC ampermetre	0-500 A, Dijital ampermetre	1 adet
Pens ampermetre		1 adet
Akım trafosu	20/5 özellikli	1 adet
Akkor flamanlı lamba	60 W, 75 W ve 100 W güçlerinde	3 adet
Anahtar	Adi anahtar özellikli	3 adet
AC güç kaynağı	220 V AC kaynağı	1 adet
Bağlantı kabloları	1,5 mm ² çok telli kablolar	3-5 m
El aletleri	Pense, yan keski, tornavida, izole bant	

İşlem Basamakları

1. AC güç kaynağı ve lambalar ile Görsel 1.38'de gösterilen AC akım ölçme devresini kurup kablo bağlantılarını yapınız.
2. Tüm anahtarlar açıkken AC ampermetreden gösterilen akım değerini okuyup değeri Tablo 1.15'e yazınız. Bu anda pens ampermetre ile lambalardaki kablolardan akım değerini ölçünüz.
3. Öğretmen kontrolünde 1 No.lu anahtarı kapatarak 60 W'lık lambayı devreye alınız. AC ampermetrenin gösterdiği değeri Tablo 1.15'e yazınız. Pens ampermetre ile 60 W lambadan geçen akımı ölçünüz.

4. 2 No.lu anahtarı kapatarak 75 W'lık lambayı devreye alınız. AC ampermetrenin gösterdiği değeri Tablo 1.15'e yazınız. Pens ampermetre ile 75 W lambadan geçen akımı ölçünüz.
5. 3 No.lu anahtarı kapatarak 100 W'lık lambayı devreye alınız. AC ampermetrenin gösterdiği değeri Tablo 1.15'e yazınız. Pens ampermetre ile 100 W lambadan geçen akımı ölçünüz.
6. Tüm anahtarları kapatarak üç lamba da devredeyken okunan akım değerini Tablo 1.15'e yazınız. Pens ampermetresi ile ölçme işlemlerini sürdürünüz.
7. Enerjiyi keserek deneye son veriniz.

Sonuç ve Değerlendirme

Anahtar Konumları	AC Ampermetreden Ölçülen Akım Değeri (A)	Pens Ampermetre ile Akım Ölçme (A)
Tüm anahtarlar açık		
1 no.lu anahtar kapalı (60 W)		
2 no.lu anahtar kapalı (75 W)		
3 no.lu anahtar kapalı (100 W)		
Tüm anahtarlar kapalı		

Sorular

1. Akım trafosu nedir?
2. Akım trafosu nasıl bağlanır? Şekil çizerek açıklayınız.



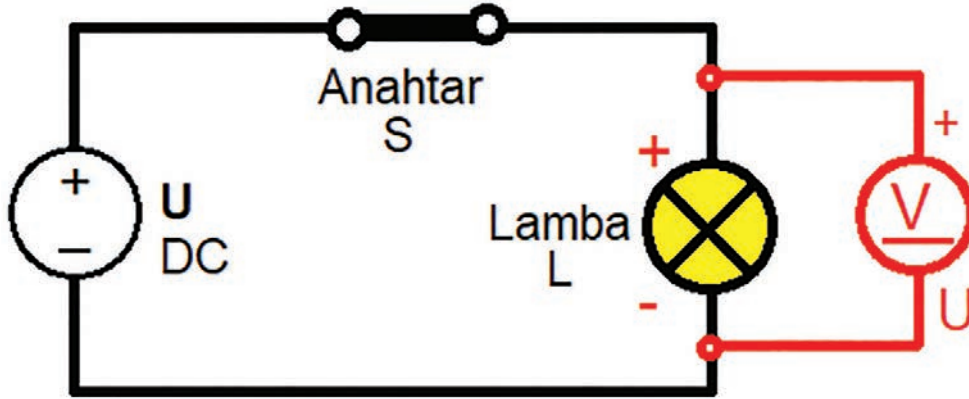
<http://kitap.eba.gov.tr/KodSor.php?KOD=18927>

ÖĞRENCİ		DEĞERLENDİRME		
Adı Soyadı :	No	Değerlendirme Kriterleri	Verilen	Aldığı
Sınıfı :	1	Uygun özellikli ampermetrenin seçilmesi	20	
Numarası :	2	Akım trafosu oranının ayarlanması	20	
	3	Trafo primer ucunun akım yoluna bağlanması	20	
Adı Soyadı :	4	Ampermetrenin trafo sekonderine bağlanması	20	
İmza :	5	Ölçülen akım değerlerinin tabloya yazılması	20	
		TOPLAM PUAN	100	

1.10. ELEKTRİK DEVRESİNDE GERİLİM ÖLÇME

1.10.1. Gerilim Tanımı

Bir elektrik devresinde akım geçişini sağlayan ve alıcı uçları arasında bulunan potansiyel farka **gerilim** denir. Gerilim, U harfi ile gösterilir ve birimi voltur. Kapalı bir elektrik devresinde, alıcı uçlarında ölçülen potansiyel fark gerilimdir. Gerilim; pil, akü, dinamo ve alternatör gibi elektrik enerji kaynakları ile elde edilir. DC ve AC gerilim olarak çeşitleri vardır (Görsel 1.39).



Görsel 1.39: Elektrik devresinde gerilim ölçme işlemi

1.10.2. Gerilim Birimleri ve Dönüşümleri

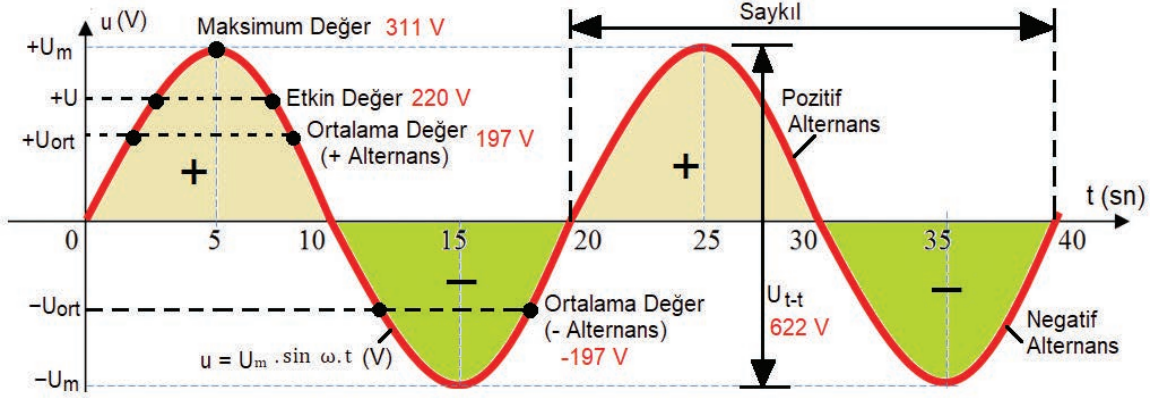
Tablo 1.16: Gerilim Birimleri ve Çarpanları

Gerilim Dereceleri	Sembolü	Kat Çarpanı	Kat Sayı
Kilo Volt	kV	10^3	1.000
Volt	V	1	1
Mili Volt	mV	10^{-3}	0,001

Örnek: Aşağıda verilen dönüşümleri yapınız.

- **36,5 kV** = 36500 V
- **1,5 V** = 1500 mV
- **1000 V** = 1 kV
- **600 V** = kV → $600 \text{ V} = 600 \cdot 10^{-3} \text{ kV} = 0,6 \text{ kV}$
- **0,4 mV** = V → $0,4 \text{ mV} = 0,4 \cdot 10^{-3} \text{ V} = 0,0004 \text{ V}$

1.10.3. AC Gerilim Bileşenleri



Görsel 1.40: AC gerilim bileşenleri

AC gerilim bileşenleri şunlardır (Görsel 1.40):

a) Maksimum Değer: AC gerilimin alternans boyunca alabileceği en yüksek değere **maksimum değer** denir. U_m ile gösterilir. Tepeden tepeye değerinin (U_{t-t}) yarısıdır.

$$U_m = \sqrt{2} \times U_{eff} = 1,41 \times U_{eff}$$

b) Etkin (Efektif) Değer: Ölçü aletlerinde ölçülen ve AC gerilimin bir alıcı üzerinde eşit iş yapan DC karşılığına sahip değere **etkin (efektif) değer** denir. U_{eff} veya U ile gösterilir.

$$U_{eff} = U = \frac{U_m}{\sqrt{2}} = 0,707 \times U_m$$

c) Ortalama Değer: AC gerilimin alternans boyunca aldığı değerlerin aritmetik ortalamasına **ortalama değer** denir. Saf sinüs AC gerilimde ortalama değer sıfırdır. U_{ort} ile gösterilir.

$$U_{ort} = 0,636 \times U_m$$

d) Ani Değer: AC gerilimin herhangi bir anda aldığı değere **ani değer** denir. u ile gösterilir.

$$u = U_m \times \sin(\omega \times t)$$

Şebeke gerilimin etkin değeri 220 V'tur. Bu gerilimin maksimum değeri; $220 \times 1,41 = 311$ V, pozitif alternans için ortalama değeri 197 V ve tepeden tepeye değeri ise 622 V'tur (Görsel 1.41).

1.10.4. Voltmetre ile Gerilim Ölçme

Bir elektrik devresinde, herhangi iki nokta arasındaki potansiyel farkı ölçmeye yarayan ölçü aletlerine **voltmetre** denir. Voltmetreler V ile gösterilirler. Devrede kaynak veya alıcıya paralel olarak bağlanırlar. Voltmetrelerin iç dirençleri yüksektir. Analog (Görsel 1.41), dijital, taşınabilir ve pano tipi (Görsel 1.42) çeşitleri vardır.



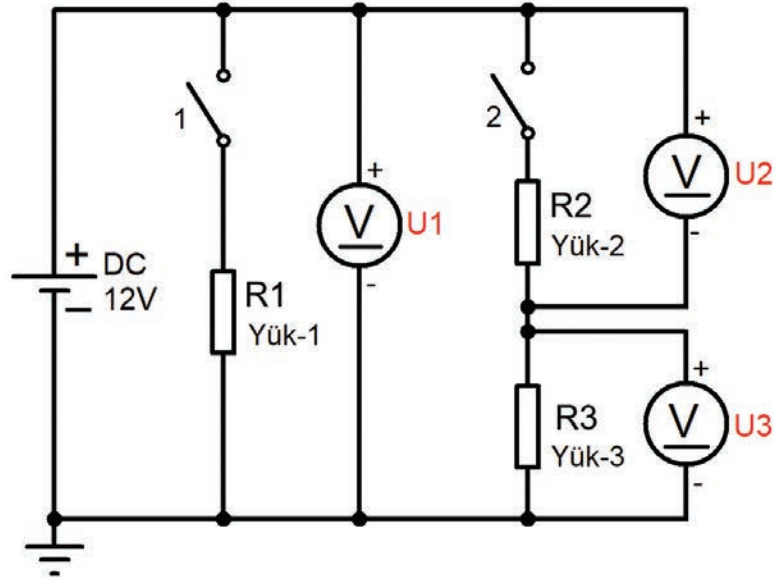
Görsel 1.41: Analog voltmetre



Görsel 1.42: AC ve DC voltmetreler



Amaç: DC voltmetre ile devrenin çeşitli gerilimlerini ölçmek.



Görsel 1.43: DC voltmetre ile gerilim ölçme devresi

Malzeme Listesi

Malzemenin Adı	Malzemenin Özelliği	Miktarı
DC voltmetre	12 V, DC özellikli	3 adet
Yükler	Farklı güçlerde yükler (direnç, lamba vb.)	3 adet
Anahtar	On/off	3 adet
DC güç kaynağı	12 V, 5 A DC kaynak	1 adet
Bağlantı kabloları	1,5 mm ² çok telli	2-3 m
El aletleri	Yan keski, kontrol kalemi, izole bant	

İşlem Basamakları

1. DC güç kaynağı ve yükler ile Görsel 1.43'teki DC gerilim ölçme devresini kurup kablo bağlantılarını yapınız.
2. Tüm anahtarları açık konuma getiriniz. U1, U2 ve U3 voltmetrelerinde okuduğunuz gerilim değerlerini Tablo 1.17'ye yazınız.
3. 1 No.lu anahtarı kapalı konuma getiriniz. U1, U2 ve U3 voltmetrelerinde okuduğunuz gerilim değerlerini Tablo 1.17'ye yazınız.

4. 2 No.lu anahtarı kapalı ve 1 No.lu anahtarı açık konuma getiriniz. U1, U2 ve U3 volt metrelerinde okuduğunuz gerilim değerlerini Tablo 1.17'ye yazınız.
5. Tüm anahtarları kapalı konuma getiriniz. U1, U2 ve U3 voltmetrelerinde okuduğunuz gerilim değerlerini Tablo 1.17'ye yazınız.
6. Enerjiyi keserek deneye son veriniz.

Sonuç ve Değerlendirme

Tablo 1.17: DC Gerilim Ölçümleri

Anahtar Konumları	U1 Voltmetre (V)	U2 Voltmetre (V)	U3 Voltmetre (V)
Tüm anahtarlar açık			
1 No.lu anahtar kapalı (Yük-1)			
2 No.lu anahtar kapalı (Yük-2 ve Yük -3)			
Tüm anahtarlar kapalı			

Sorular

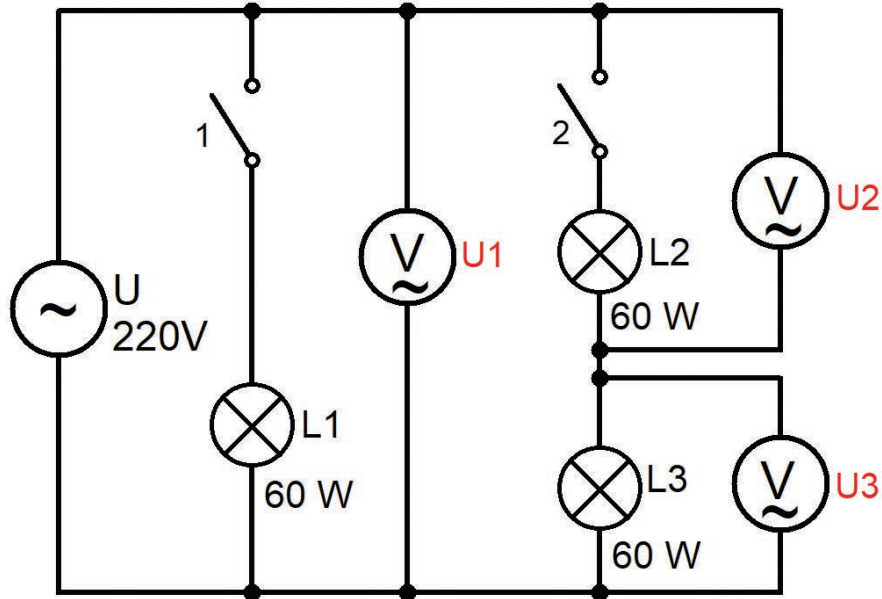
1. Gerilim nedir?
2. Gerilimin birimi nedir?
3. Gerilim kaynakları nelerdir?
4. Gerilim çeşitleri nelerdir?
5. 3,2 kV = Volt
6. 400 mV = Volt



<http://kitap.eba.gov.tr/KodSor.php?KOD=18930>

ÖĞRENCİ		DEĞERLENDİRME		
Adı Soyadı :	No	Değerlendirme Kriterleri	Verilen	Aldığı
Sınıfı :	1	Devre elemanlarının doğru bağlanması	20	
Numarası :	2	DC voltmetrenin doğru şekilde bağlanması	20	
	3	DC voltmetrenin ayarının doğru yapılması	20	
Adı Soyadı :	4	DC voltmetre ile gerilim değerlerinin ölçülmesi	20	
İmza :	5	Ölçülen gerilim değerlerinin tabloya yazılması	20	
		TOPLAM PUAN	100	

Amaç: AC voltmetre ile devrenin çeşitli gerilimlerini ölçmek.



Görsel 1.44: AC voltmetre ile gerilim ölçme devresi

Malzeme Listesi

Malzemenin Adı	Malzemenin Özelliği	Miktarı
AC voltmetre	220 V AC	3 adet
Akkor flamanlı lamba	60 W güçlerinde	3 adet
Anahtar	Adi anahtar	2 adet
AC güç kaynağı	220 V AC	1 adet
Bağlantı kabloları	1,5 mm ² çok telli	3-5 m
El aletleri	Yan keski, kontrol kalemi, izole bant	

İşlem Basamakları

1. Voltmetre ve lambaları Görsel 1.44'te gösterildiği gibi devreye bağlayınız.
2. Öğretmen kontrolünde şalteri kapatarak devreye enerji veriniz.
3. Tüm anahtarları açık konuma getiriniz. U1, U2 ve U3 voltmetrelerinde okuduğunuz gerilim değerlerini Tablo 1.18'e yazınız.
4. 1 No.lu anahtarı kapalı konuma getiriniz. U1, U2 ve U3 voltmetrelerinde okuduğunuz gerilim değerlerini Tablo 1.18'e yazınız.

5. 2 No.lu anahtarı kapalı ve 1 no.lu anahtarı açık konuma getiriniz. U1, U2 ve U3 voltmetrelerinde okuduğunuz gerilim değerlerini Tablo 1.18'e yazınız.
6. Tüm anahtarları kapalı konuma getiriniz. U1, U2 ve U3 voltmetrelerinde okuduğunuz gerilim değerlerini Tablo 1.18'e yazınız.
7. Şalteri açarak deneye son veriniz.

Sonuç ve Değerlendirme

Tablo 1.18: AC Gerilim Ölçümleri

Anahtar Konumları	U1 Voltmetre (V)	U2 Voltmetre (V)	U3 Voltmetre (V)
Tüm anahtarlar açık			
1 No.lu anahtar kapalı (60 W)			
2 No.lu anahtar kapalı (2x60 W)			
Tüm anahtarlar kapalı			

Sorular

1. Voltmetreler devreye nasıl bağlanır?
2. AC devrede DC voltmetre kullanılırsa nasıl bir ölçme işlemi gerçekleşir?

ÖĞRENCİ		DEĞERLENDİRME		
Adı Soyadı :	No	Değerlendirme Kriterleri	Verilen	Aldığı
Sınıfı :	1	Devre elemanlarının doğru bağlanması	20	
Numarası :	2	AC voltmetrenin doğru şekilde bağlanması	20	
	3	AC voltmetrenin ayarının doğru yapılması	20	
Adı Soyadı :	4	AC voltmetre ile gerilim değerlerinin ölçülmesi	20	
İmza :	5	Ölçülen gerilim değerlerinin tabloya yazılması	20	
		TOPLAM PUAN	100	

1.11. ELEKTRİK DEVRESİNDE İŞ VE GÜÇ ÖLÇME

1.11.1. Güç ve Enerji Tanımı

Birim zamanda yapılan işe güç denir. Gücün birimi **Watt (W)**'tır. **P** ile gösterilir. Elektrikte her alıcının bir gücü vardır ve alıcılar güçleri oranında sarfiyat yaparlar. Bir cismin iş yapabilme yeteneğine **enerji** denir. Enerjinin birimi **Watt x saniye** dir. **W** ile gösterilir. Isı, ışık ve elektrik birer enerji türüdür. Elektrik sayaçları enerjiyi (yapılan işi) ölçer.

$$P = U \cdot I = \frac{W}{t}$$

Formüle göre;

P	: Güç (W)
W	: Enerji (Wh)
U	: Gerilim (V)
I	: Akım (A)

Örnek: 220 Volt gerilimle çalışan bir ütü 5 A akım çekerse bu ütünün gücü kaç W'tır?

Çözüm: $P = U \times I = 220 \cdot 5 = 1100$ Watt

1.11.2. Güç Birimleri ve Dönüşümleri

Tablo 1.19: Güç Birimleri ve Çarpanları

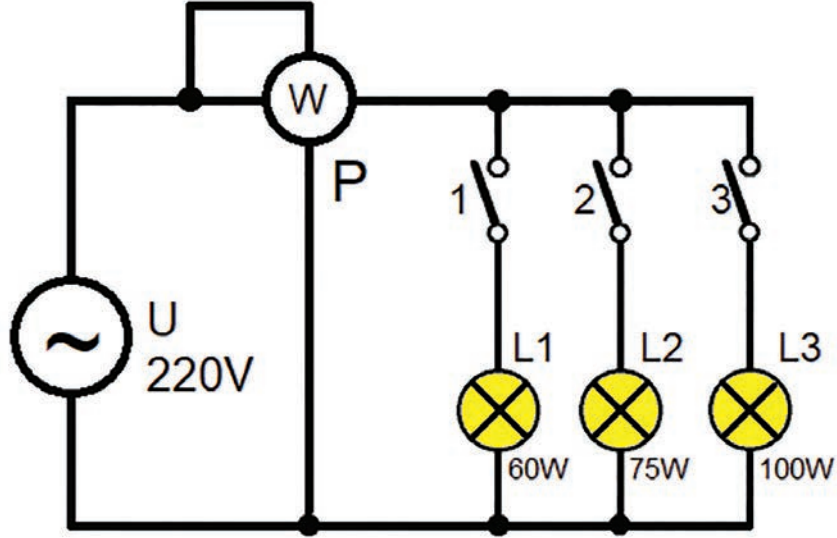
Güç Dereceleri	Sembolü	Kat Çarpanı	
Mega Watt	MW	10^6	1.000.000
Kilo Watt	KW	10^3	1.000
Watt	W	1	1
Mili Watt	mW	10^{-3}	0,001

Soru: Aşağıdaki birim dönüşümlerini yapınız.

- 20 kW =MW
- 0,0182 MW =W
- 60 W =kW
- 0,38 kW = W
- 62 Watt = kW
- 0,016 MW = W

1.11.3. Wattmetre ile Güç Ölçme İşlemi

Doğrudan doğruya güç ölçen ölçü aletlerine **wattmetre** denir. Wattmetreler, devredeki gücü direkt olarak ölçerler. Akım ve gerilim bobinlerinden oluşurlar. Devreye bağlanırken akım bobinleri seri, gerilim bobinleri paralel olacak şekilde bağlanırlar (Görsel 1.45).



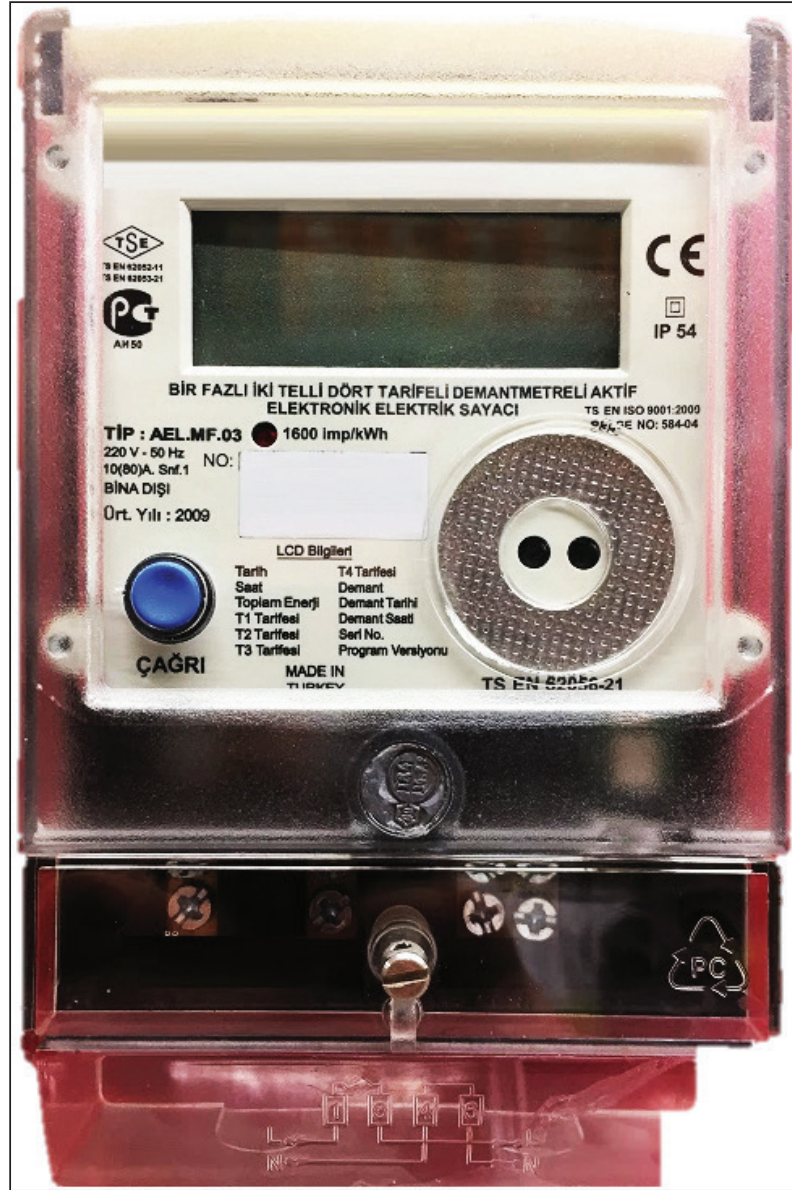
Görsel 1.45: Wattmetre ile güç ölçme devresi

1.11.4. Enerji Birimleri Ve Dönüşümleri

Enerji birimi **watt.saniye (Ws)** dir. Ancak elektrik sayaçlarında **kilowatt.saat (kWh)** cinsinden ölçüm yapılır. Bu nedenle yapılacak hesaplamalar kWh şeklinde olmalıdır.

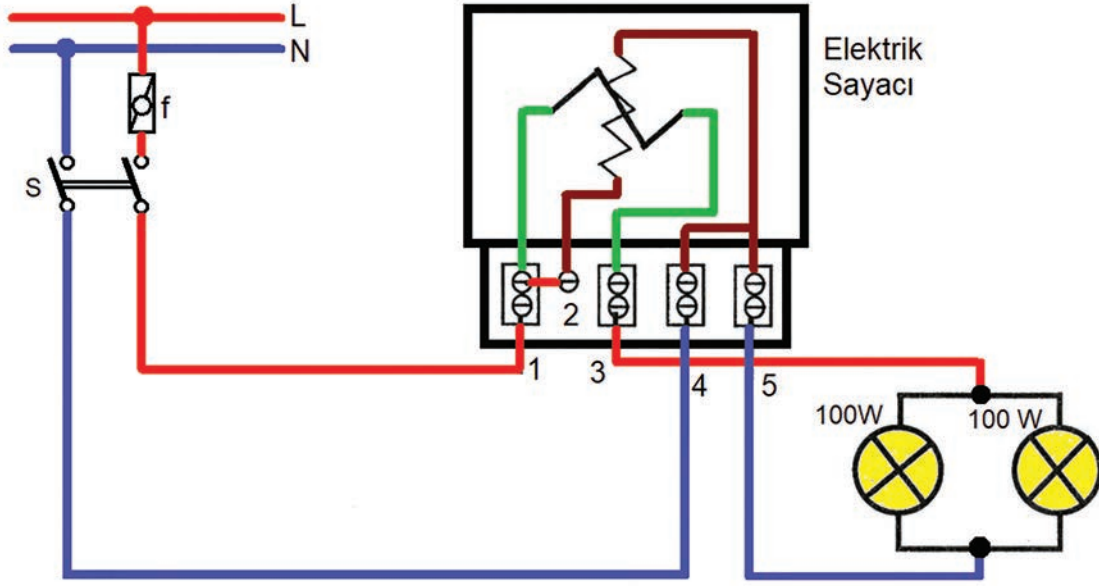
1.11.5. Elektrik Sayacı ile Enerji Ölçme İşlemi

Bir ve üç fazlı alternatif akım devrelerinde harcanan elektrik enerjisini kWh cinsinden ölçen ölçü aletlerine **elektrik sayaçları** denir. Elektronik sayaçlarda ölçülen enerji, dijital bir ekrandan okunur (Görsel 1.46). Bu sayaçlarda ölçülen değer, tarih, dijital ekranda ifade edilir. Elektronik sayaçlar farklı tarifeler üzerinden ücretlendirme yapmanın yanında optik port vasıtası ile okuma kolaylığı da sağlamaktadır. Sayaç üzerinde yer alan kırmızı LED, sayacın ölçtüğü tüketim değeri artıkaça daha kısa sürelerde yanıp söner.



Görsel 1.46: Elektronik sayaç

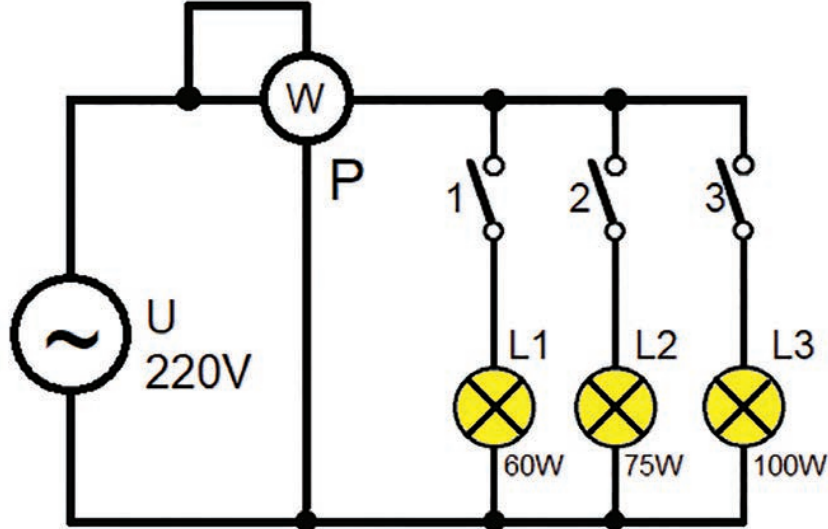
Sayaç bağlantı uçları, akım ve gerilim bobini uçlarıdır. Faz, akım bobini uçlarına girip çıkarak daire kat panosuna gider. Nötr hattı da gerilim bobinine girip çıkarak daire kat panosuna gider ve buradan tesisata dağılır. Sayaç ile elektrik enerjisi ölçümü yapılırken tek ve üç zamanlı tarife seçenekleri vardır. Üç zamanlı tarifede T1 gündüz, T2 puant ve T3 gece zaman dilimlerine denk gelir. T0 ise tek zamanlı yani tarifersiz toplam tüketimi gösterir (Görsel 1.47).



Görsel 1.47: Bir fazlı aktif sayaç bağlantısı

Soru: Bir elektrik sayacında 6 kWh değer 3 saat sonunda okunmaktadır. Tüketimin aynı şekilde sürdüğü düşünülürse bu sayaçta 5 saat sonunda hangi güç değeri okunur?

Amaç: Bir elektrik devresinde wattmetre ile güç ölçme deneyini yapmak.



Görsel 1.48: Wattmetre ile güç ölçme devresi

Malzeme Listesi

Malzemenin Adı	Malzemenin Özelliği	Miktarı
Wattmetre	AC özellikli	1 adet
Anahtar		3 adet
Akkor flamanlı lamba	60 W, 75 W ve 100 W güçlerinde	3 adet
AC güç kaynağı	220 V AC	1 adet
Bağlantı kabloları	1,5 mm ² çok telli	3-5 m
El aletleri	Yan keski, kontrol kalemi, izole bant	

İşlem Basamakları

1. Wattmetre ve lambaları Görsel 1.48'de gösterildiği gibi devreye bağlayınız.
2. Öğretmen kontrolünde şalteri kapatarak devreye enerji veriniz.
3. Tüm anahtarları açık konuma getiriniz.
4. Wattmetrede okuduğunuz güç değerini Tablo 1.20'ye yazınız.
5. 1 No.lu anahtarı kapatarak (2 ve 3 No.lu anahtar açık) 60 W'lık lambayı devreye alınız. Wattmetrede okuduğunuz güç değerini Tablo 1.20'ye yazınız.
6. 2 No.lu anahtarı kapatarak (1 ve 3 No.lu anahtar açık) 75 W'lık lambayı devreye alınız. Wattmetrede okuduğunuz güç değerini Tablo 1.20'ye yazınız.
7. 3 No.lu anahtarı kapatarak (1 ve 2 No.lu anahtar açık) 100 W'lık lambayı devreye alınız. Wattmetrede okuduğunuz güç değerini Tablo 1.20'ye yazınız.

8. Tüm anahtarları kapalı konuma getiriniz. Wattmetrede okuduğunuz güç değerini Tablo 1.20'ye yazınız.
9. Şalteri açarak deneye son veriniz.

Sonuç ve Değerlendirme

Tablo 1.20: AC Güç Değeri Ölçümleri

Anahtar Konumları	Wattmetre ile Güç Ölçme (Watt)
Tüm anahtarlar açık	
1 No.lu anahtar kapalı (60 W)	
2 No.lu anahtar kapalı (75 W)	
3 No.lu anahtar kapalı (100 W)	
Tüm anahtarlar kapalı	

Sorular

1. Güç nedir?
2. 220 Volt gerilimle çalışan bir ütü 10 A akım çekerse bu ütünün gücü kaç Watttır?
3. 200 W = kW
4. 40 kW = W
5. Wattmetrenin devreye bağlantısını açıklayınız.



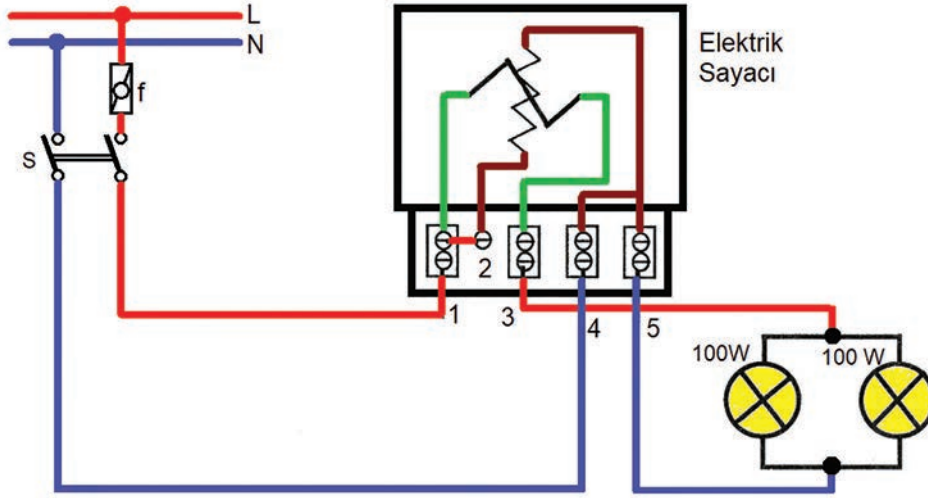
<http://kitap.eba.gov.tr/KodSor.php?KOD=18931>

ÖĞRENCİ		DEĞERLENDİRME		
Adı Soyadı :	No	Değerlendirme Kriterleri	Verilen	Aldığı
Sınıfı :	1	Devre elemanlarının doğru bağlanması	20	
Numarası :	2	Wattmetrenin doğru şekilde bağlanması	20	
	3	Wattmetre ayarının doğru şekilde yapılması	20	
Adı Soyadı :	4	Wattmetre ile güç değerlerinin ölçülmesi	20	
İmza :	5	Ölçülen güç değerlerinin tabloya yazılması	20	
		TOPLAM PUAN	100	

Elektrik Sayacı İle Harcanan AC Elektrik Enerjisinin Ölçümü

TEMRİN NO: 16

Amaç: Bir elektrik devresinde elektrik sayacıyla harcanan AC elektrik enerjisini ölçmek.



Görsel 1.49: Elektrik sayacıyla enerji ölçümü

Malzeme Listesi

Malzemenin Adı	Malzemenin Özelliği	Miktarı
Lamba	Akkor lamba özellikli, 100 W gücünde	2 adet
1 fazlı aktif sayaç	Mekanik veya elektronik özellikli	1 adet
Bağlantı kabloları	1,5 mm ² özellikli ve çok telli	3-5 m
AC 220V güç kaynağı		1 adet
El aletleri	Pense, tornavida, kontrol kalemi vb.	

İşlem Basamakları

1. Elektrik sayacı ve lamba bağlantılarını yaparak devreyi Görsel 1.49'daki gibi kurunuz.
2. Enerji vermeden önce elektrik sayaç değerini Tablo 1.21'e yazınız.
3. Öğretmen kontrolünde devreye enerjiyi veriniz.
4. Lambaları 5 dakika süresince yakınız.
5. 5 dakika sonunda elektrik sayacında okuduğunuz değeri Tablo 1.21'e yazınız.
6. İki değer arasındaki farkı hesaplayınız. Fark, 5 dakikada harcanan elektrik enerjisi değeridir. Wh olarak Tablo 1.21'e yazınız.
7. Hesaplama sonucunda bulduğunuz fark değerini dikkate alarak; 1 saatte, 24 saatte ve 1 ayda (30 gün) harcanacak elektrik enerjisi değerlerini hesaplayınız ve Tablo 1.22'ye yazınız.
8. Devredeki enerjiyi kesin ve malzemeleri sökerek teslim ediniz.

Sonuç ve Değerlendirme

Tablo 1.21: Elektrik Sayacı ile Ölçülen Değerler

Elektrik Sayacı ile Ölçülen Değer	Elektrik Enerjisi Uygulanmadan Okunan Değer (KWh)	5 Dakika Sonunda Okunan Değer (KWh)	İki Değer Arasındaki Fark (Wh)
Sayaçtan Okunan Değer			

Tablo 1.22: Elektrik Sayacı ile Hesaplanan Değerler

Hesaplanan Değer	1 Saatte Harcanacak Elektrik Enerjisi (Wh)	24 Saatte Harcanacak Elektrik Enerjisi (KWh)	1 ayda (30 gün) Harcanacak Elektrik Enerjisi (KWh)
Hesaplanan Enerji Değeri			

Sorular

1. Enerji nedir?
2. Elektrik sayacı devreye nasıl bağlanır?
3. Üç zamanlı tarifede saat dilimleri nasıldır?



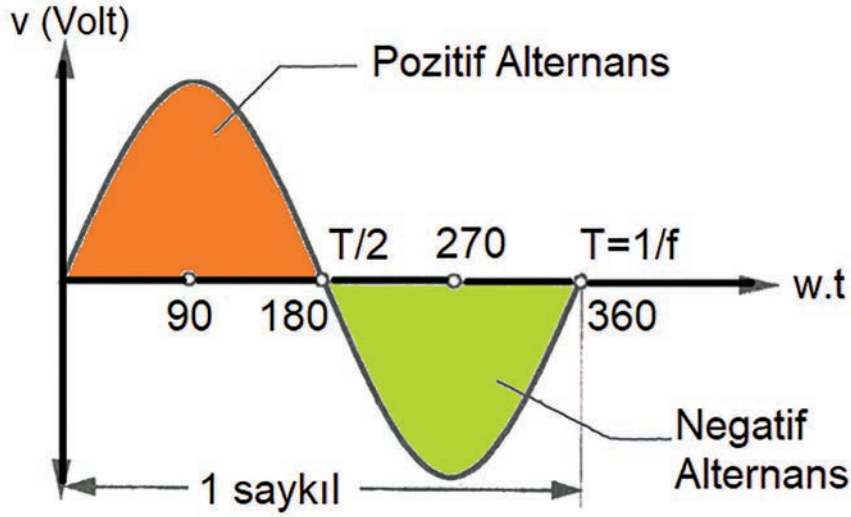
<http://kitap.eba.gov.tr/KodSor.php?KOD=18932>

ÖĞRENCİ		DEĞERLENDİRME		
Adı Soyadı :	No	Değerlendirme Kriterleri	Verilen	Aldığı
Sınıfı :	1	Devre elemanlarının doğru bağlanması	20	
Numarası :	2	Devrenin verilen süre boyunca çalıştırılması	20	
	3	Verilen süre sonunda ölçümlerin yapılması	20	
Adı Soyadı :	4	Ölçülen değerlerin tabloya yazılması	20	
İmza :	5	Enerjinin hesaplanması ve tabloya yazılması	20	
		TOPLAM PUAN	100	

1.12. ELEKTRİK DEVRESİNDE FREKANS ÖLÇME

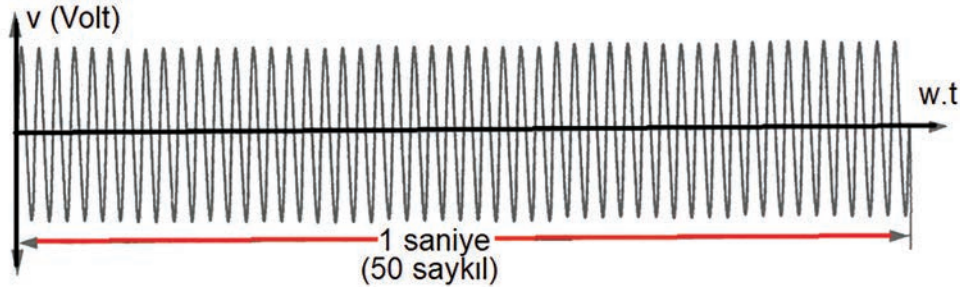
1.12.1. Frekans Özellikleri

Bir saniyede oluşan saykıl (titreşim) sayısına **frekans** denir. Frekans, **f** ile gösterilir ve birimi Hertz (Hz)'dir. AC akımın frekansı, gerilimi üreten alternatörün devir sayısına (n) ve kutup sayısına (2p) bağlıdır (Görsel 1.50).



Görsel 1.50: Sinüs dalgası ve frekans ilişkisi

Pozitif ve negatif alternanstan oluşan bir saykılın, tamamlanması için saniye olarak geçen zaman dilimine periyot denir. T ile gösterilir ve birimi saniyedir (Görsel 1.51).



Görsel 1.51: 50 Hz'lik şebekede 1 saniyede oluşan saykılların görünümü

$$f = \frac{1}{T}$$

Formüle göre;

f: Bir sinyalin frekansı (Hz)

T: Bir sinyalin periyodu (sn)

Örnek: Periyodu 0,01 sn olan bir sinyalin frekansı kaç Hz'tir?

Çözüm: $f = 1/T = 1/0,01 = 100$ Hz

1.12.2. Frekans Birimleri ve Dönüşümleri

Tablo 1.23: Frekans Birimleri ve Çarpanları

Frekans Dereceleri	Sembolü	Kat Çarpanı	
Giga Hertz	GHz	10^9	1.000.000.000
Mega Hertz	MHz	10^6	1.000.000
Kilo Hertz	KHz	10^3	1.000
Hertz	Hz	1	1

Örnek: Aşağıda verilen birim dönüşümlerini yapınız.

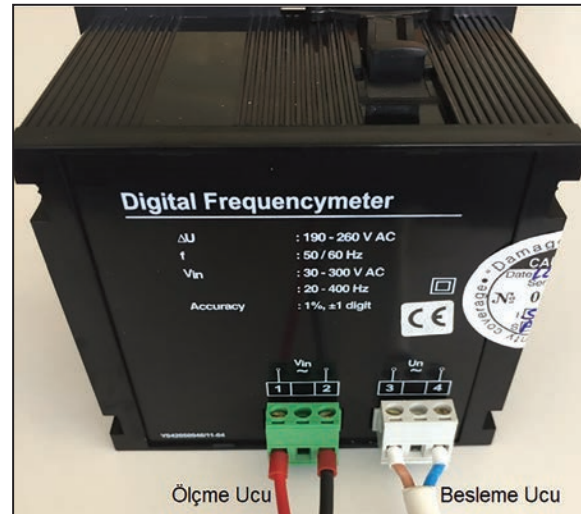
- 20 MHz = 20000 kHz
- 86 Hz = 0,086 kHz
- 4500 kHz = 4,5 GHz
- 20000 kHz = 20000000 Hz

1.12.3. Frekansmetre İle Frekans Ölçme İşlemi

Elektrik devrelerinde frekans, frekansmetreler ile ölçülür. Frekansmetrenin gösterdiği değer bir saniyedeki sayıklı sayıdır. Frekansmetreler, voltmetreler gibi devreye paralel bağlanır (Görsel 1.52).



Görsel 1.52: Dijital frekansmetre



Görsel 1.53: Frekansmetre bağlantı şeması ve klemensleri

Multimetre tipi olanlarda frekans ölçüm noktasına problar dokundurularak ölçüm yapılır. Pano tipi frekansmetrelerde uçlar sabit bağlanarak ölçüm gerçekleştirilir (Görsel 1.53).

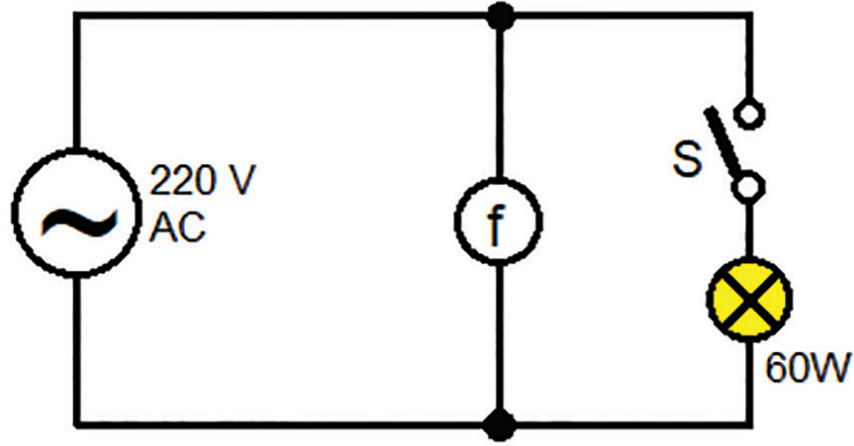


TEMİRİN ADI

Frekansmetre ile Frekans Ölçümü

TEMİRİN NO: 17

Amaç: Bir elektrik devresinde frekansmetre ile frekans ölçme deneyini yapmak.



Görsel 1.54: Frekansmetre ile frekans ölçme devresi

Malzeme Listesi

Malzemenin Adı	Malzemenin Özelliği	Miktarı
Frekansmetre	20 – 400 Hz	1 adet
Akkor flamanlı lamba	60 W gücünde	1 adet
Bağlantı kabloları	1,5 mm ² çok kesitli	2-3 m
AC gerilim kaynağı	220 V AC	1 adet
El aletleri	Pense, tornavida	

İşlem Basamakları

1. Frekansmetre ve lamba bağlantılarını yaparak Görsel 1.54'teki gibi devreyi kurunuz.
2. Öğretmeninizin kontrolünde devreye enerji veriniz.
3. Anahtar açıkken frekansmetrede okuduğunuz frekans değerini Tablo 1.24'e yazınız.
4. Anahtarı kapatarak lambayı devreye alarak frekansmetrede okuduğunuz frekans değerini Tablo 1.24'e yazınız.
5. Enerjiyi kesin ve malzemeleri teslim ediniz.

Sonuç ve Değerlendirme

Tablo 1.24: Anahtarların Durumuna Göre Frekans Ölçümleri

Anahtar Konumları	Frekansmetrede Okunan Frekans Değeri (Hz)
Anahtar açık	
Anahtar kapalı	

Sorular

1. Frekans nedir?
2. Periyodu 0,5 sn olan bir sinyalin frekansı kaç Hz'tir?
3. Frekansmetre devreye nasıl bağlanır?

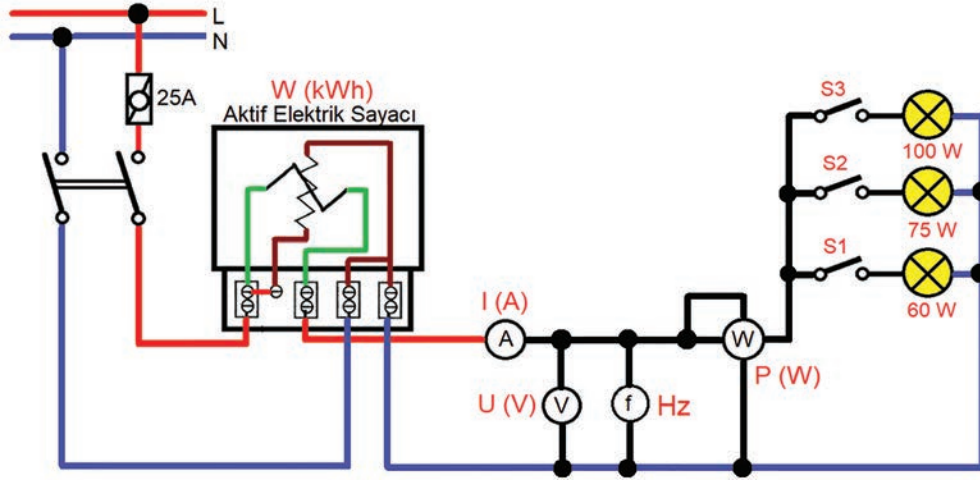
ÖĞRENCİ		DEĞERLENDİRME		
Adı Soyadı :	No	Değerlendirme Kriterleri	Verilen	Aldığı
Sınıfı :	1	Devre elemanlarının doğru bağlanması	20	
Numarası :	2	Frekansmetrenin doğru bağlanması	20	
	3	Frekansmetrenin kademe ayarının yapılması	20	
Adı Soyadı :	4	Frekansmetrenin gösterdiği değerin okunması	20	
İmza :	5	Ölçülen frekans değerlerin tabloya yazılması	20	
		TOPLAM PUAN	100	

**Elektrik Devresinde Elektriksel
Büyükliklerin Ölçülmesi**

TEMİRİN NO: 18

TEMİRİN ADI

Amaç: Bir elektrik devresinde elektriksel büyüklükleri ölçmek.



Görsel 1.55: Elektrik sayaçlı elektrik ölçme devresi

Malzeme Listesi

Malzemenin Adı	Malzemenin Özelliği	Miktarı
Elektrik sayacı	1 fazlı, elektronik veya mekanik	1 adet
AC ampermetre		1 adet
AC voltmetre		1 adet
Frekansmetre		1 adet
Wattmetre	1 fazlı, 1 KW ve üzeri	1 adet
Anahtar	Adi anahtar	3 adet
Lamba	60 W, 75 W, 100 W güçlerinde	1'er adet
Bağlantı kabloları	1,5 mm ² NYA	3-5 m
El aletleri	Pense, yan keski, izole bant, kontrol kalemi	

İşlem Basamakları

1. Sayacın devreye bağlantısını Görsel 1.57'deki gibi yapınız.
2. Ampermetrenin devreye bağlantısını yapınız.
3. Voltmetrenin devreye bağlantısını yapınız.
4. Frekansmetrenin devreye bağlantısını yapınız.
5. Wattmetrenin devreye bağlantısını yapınız.
6. Anahtar ve yüklerin devreye bağlantılarını yapınız.
7. Şalteri kapatınız ve enerjiyi devreye öğretmeninizin kontrolünde veriniz.
8. Tüm anahtarlar açıkken ölçü aletlerinde okunan değerleri Tablo 1.24'e yazınız.
9. Tablo 1.24'teki sıraya göre anahtarları kapatınız. Ölçü aletlerinde okuduğunuz değerleri tabloya yazınız.
10. Wattmetre, voltmetre ve ampermetreden okuyarak Tablo 1.24'e yazdığınız değerleri Tablo 1.26'daki ilgili hücrelere yazınız.
11. Tablo 1.25'te yazılı U (V) gerilim sütunundaki değerler ile I (A) akım sütununda bulunan değerleri çarpınız. Sonuçları $P = U \times I$ hesaplanan güç sütununa yazınız.

12. Wattmetrede okunan güç değerleri (W) ile hesaplanan güç (W) değerlerini karşılaştırınız.
13. Enerjiyi keserek deneye son veriniz.

Sonuç ve Değerlendirme

Tablo 1.25: Ölçü Aletlerinde Okunan Değerler Tablosu

Anahtarlar			Elektrik Sayaç Değeri (kWh)			Wattmetre (W)	Voltmetre (V)	Ampermetre (A)	Frekansmetre (Hz)
S1	S2	S3	İlk End.	Son End.	Fark				
Açık	Açık	Açık							
Açık	Açık	Kapalı							
Açık	Kapalı	Açık							
Açık	Kapalı	Kapalı							
Kapalı	Açık	Açık							
Kapalı	Açık	Kapalı							
Kapalı	Kapalı	Açık							
Kapalı	Kapalı	Kapalı							

Tablo 1.26: Wattmetrede Okunan Güç ile Hesaplanan Güç Değerleri Tablosu

Anahtar Konumları	P (W)	U (V)	I (A)	P=U.I (W)
S1 kapalı				
S2 kapalı				
S3 kapalı				
Tüm anahtarlar kapalı				

Sorular

1. Wattmetrede okunan güç değerleri (W) ile hesaplanan güç (W) değerlerini arasında fark var mı? Varsa nedenlerini açıklayınız.
2. Ampermetrede okunan değerler ne zaman değişti?
3. Voltmetrede okunan değerler değişti mi? Nedenlerini açıklayınız.
4. Wattmetrede okunan değerler ne zaman değişti?
5. Frekansmetrede okunan değerler değişti mi? Nedenlerini açıklayınız.
6. Elektrik sayacında okunan değerler değişti mi? Nedenlerini açıklayınız.



<http://kitap.eba.gov.tr/KodSor.php?KOD=18933>

ÖĞRENCİ		DEĞERLENDİRME			
Adı Soyadı :	No	Değerlendirme Kriterleri	Verilen	Aldığı	
Sınıfı :	1	Sayaç endekslerinin açıklanması	20		
Numarası :	2	Ölçü aletlerinin bağlantılarının yapılması	20		
	3	Devre bağlantısının yapılması	20		
Adı Soyadı :	4	Devreye enerji verilmesi	20		
İmza :	5	Ölçülen değerlerin okunması ve tabloya yazımı	20		
		TOPLAM PUAN	100		

ÖLÇME VE DEĞERLENDİRME

A. Aşağıdaki cümlelerde boş bırakılan yerlere uygun ifadeyi yazınız.

1. Elektrikli cihaza dokunurken ellerin olmadığından emin olunmalıdır.
2. Mikrometre, kumpasa göre daha hassas ölçümü gerçekleştirir.
3. Birden fazla elektriksel büyüklüğü ölçebilen ölçü aletlerine denir.
4. Bir saniyede oluşan saykıl sayısına denir.
5. Bir ölçü aletinin skalasında gösterdiği en küçük değer ile en büyük değer arasında kalan kısım ölçü aletinin verir.

B. Aşağıdaki önermeleri dikkatle okuyup başındaki boşluğa ifade doğru ise (D), yanlış ise (Y) harfini yazınız.

6. (...) Elektrik kazasında yanık oluşmuşsa su ile müdahale edilerek yanık bölgesine yağ, krem, diş macunu, kolonya gibi maddeler uygulanır.
7. (...) Elektrik mevcutken ve elektrikli cihazlar çalıştığında duman, yanık gibi anormal değişiklikler hissedildiğinde enerji kesilmelidir.
8. (...) Enerji altında (devrede akım varken) çalışmanın bir mahzuru yoktur.
9. (...) Kumpas ile derinlik, uzunluk, dış ve iç çap ölçülebilir.
10. (...) Bir devreden yük akışını sağlayan kaynağın uçları arasındaki potansiyel farka gerilim denir.

C. Aşağıdaki ilk sütunda ifadeler, diğer sütunda ise kavramlar verilmiştir. İfadelerin önündeki parantez içlerine kavramların önündeki harflerden uygun olanları (her harfi bir defa kullanarak) yazınız.

İFADELER			KAVRAMLAR	
11.	(.....)	Akım ölçen ölçü aleti	A	Wattmetre
12.	(.....)	Gerilim ölçen ölçü aleti	B	Frekansmetre
13.	(.....)	Güç ölçen ölçü aleti	C	Ampermetre
14.	(.....)	Devir ölçen ölçü aleti	D	Sayaç
15.	(.....)	Frekans ölçen ölçü aleti	E	Voltmetre
16.	(.....)	Harcanan enerjiyi ölçen ölçü aleti	F	Turmetre
17.	(.....)	Akım birimi	G	kWh
18.	(.....)	Gerilim birimi	H	Watt
19.	(.....)	Güç birimi	I	Hz
20.	(.....)	Frekans birimi	J	Amper
			K	Volt
			L	Joule
			M	Celsius

D. Aşağıdaki çoktan seçmeli soruları okuyunuz ve doğru seçeneği işaretleyiniz.**21. Elektrik akımına kapılan bir kişiye yapılacak ilk müdahale konusunda yapılması gerekenlerden yola çıkarak aşağıda verilenlerden hangisi doğrudur?**

- A) Kazazedenin vücuduna sarılıp ortamdaki çekilir.
- B) Demir çubuk kullanarak elektrik teması kesilir.
- C) Yetkililere haber verilir.
- D) Şalter kapatılarak elektrik akımı kesilir.
- E) Zeminde su varsa çıplak ayakla içeriye girilir ve şalter kapatılır.

22. Aşağıdakilerden hangisi atölye çalışma kuralları ile ilgili yanlış bir ifadedir?

- A) Çalışma esnasında vida, çivi gibi gereçler ağza alınmamalıdır.
- B) Öğretmen atölyede yokken deneme amaçlı uygulama devresine enerji verilerek kontrol edilmelidir.
- C) Atölye çalışmasında yaşanan kazada öğretmene ve okul idaresine haber verilmelidir.
- D) Uygulama tamamlandıktan sonra elemanlar sökülerek sağlam şekilde teslim edilmelidir.
- E) Atölyede gerekli olan takım, kitap ve defterler her zaman hazır bulundurulmalıdır.

23. Aşağıdakilerden hangisi 1,5 mm²lik iletken kesitini ölçmek için en uygun kullanılan ölçü aletidir?

- | | | |
|----------------|----------------|-----------|
| A) Cetvel | B) Şerit metre | C) Kumpas |
| D) Lazer metre | E) Mikrometre | |

24. Aşağıdakilerden hangisi elektrik devresi elemanlarından birisi değildir?

- | | | |
|------------|---------------|------------|
| A) Kaynak | B) Sigorta | C) İletken |
| D) Anahtar | E) Ampermetre | |

25. Aşağıdakilerden hangisi ampermetrenin özellikleri ile ilgili olarak yanlıştır?

- A) Devreye paralel bağlanırlar.
- B) İç dirençleri küçüktür.
- C) DC ve AC ölçme yapabilirler.
- D) Dijital ve analog çeşitleri vardır.
- E) A ile gösterilir.

ÖĞRENME BİRİMİ

2

ELEKTRİK DEVRE UYGULAMALARI

KONULAR

- **İLETKEN BAĞLANTILARI**
- **ZAYIF AKIM TESİSATI DEVRELERİNİN ÇİZİMİ**
- **ZAYIF AKIM TESİSATI DEVRELERİNİN YAPIMI**
- **KUVVETLİ AKIM TESİSATI DEVRELERİ ÇİZİMİ**
- **KUVVETLİ AKIM TESİSATI DEVRELERİNİN YAPIMI**



Bu Öğrenme Biriminde;

- İletken bağlantılarını yapmayı,
- Zayıf akım tesisat devrelerini çizmeyi,
- Zayıf akım tesisat devrelerini yapmayı,
- Kuvvetli akım tesisat devrelerini çizmeyi,
- Kuvvetli akım tesisat devrelerini yapmayı öğreneceksiniz.

HAZIRLIK ÇALIŞMALARI

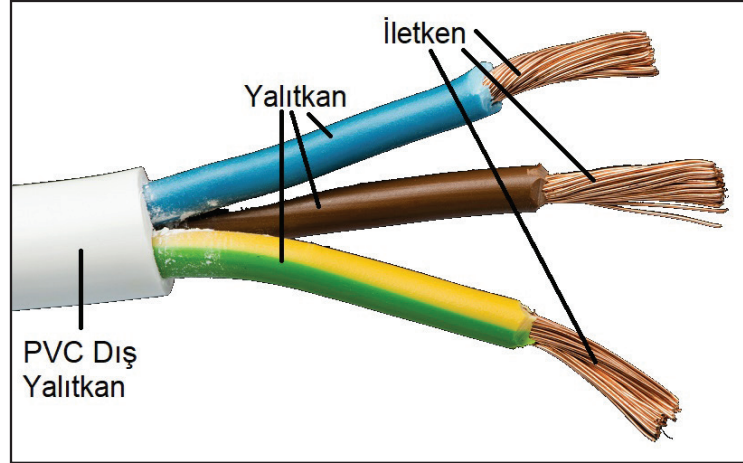
- Elektrik tesisat işlerinde kullanılan el aletlerinden bildiklerinizi söyleyiniz.
- Zayıf akım ve kuvvetli akım ifadelerinden ne anlıyorsunuz?
- Teknik resim sizde ne çağrıştırmaktadır?
- Zayıf ve kuvvetli akım tesisatlarında kullanılan elemanları açıklayınız.
- Tesisat çiziminde nelere dikkat etmelisiniz?



2.1. İLETKEN BAĞLANTILARI

2.1.1. İletkenlerin Özellikleri

Elektrik akımını ileten tel veya tel demetlerine **iletken** denir. Elektrik akımını iletmeyen malzemeye de **yalıtkan** denir. İletkenlerin, genellikle izoleli olmakla birlikte izolesiz çeşitleri de vardır. Tek damarlı veya çok damarlı olabilir. Görsel 2.1’de iletken kablunun iletken ve yalıtkan kısımları görülmektedir.



Görsel 2.1: İletken kablo

Tablo 2.1’de iletken ve yalıtkanların çeşitleri ve kullanım alanları görülmektedir.

Tablo 2.1: İletkenlerin ve Yalıtkanların Durumları

Maddeler	Kullanım Alanları	Çeşitleri
İletken	Kablolar, baralar, enerji hatları vb.	Altın, gümüş, bakır, alüminyum vb.
Yalıtkan	Kablo kılıfları, koruyucular vb.	Kauçuk, plastik, cam, yağ, hava vb.

Görsel 2.2’de iletkenlerin sınıflandırılması görülmektedir.



Görsel 2.2: İletkenlerin sınıflandırılması

Tablo 2.2'de kablo kesitlerinin devrelerdeki kullanım alanları görülmektedir.




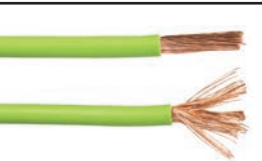


Tablo 2.2: Temel İletken Kesitleri ve Elektrik Tesisatlarında Kullanıldıkları Yerler (mm²)


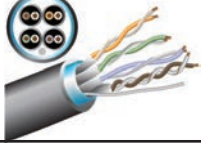

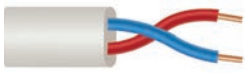
Kablo Kesiti	Kullanıldığı Yerler
0,5 mm ²	Zil teli şeklinde zayıf akım tesisat devrelerinde
1,5 mm ²	Aydınlatma tesisat devrelerinde
2,5 mm ²	Priz tesisatları ve aydınlatma linyelerinde

2.1.2. Kablo Çeşitleri

Üzeri yalıtımlı bir ya da birden çok damardan oluşan iletken **kablo** denir. Kablolar, iletken ve yalıtkan olmak üzere iki kısımdan meydana gelir.

Tablo 2.3: Elektrik Tesisatlarında Kullanılan Kablolar

	Zil Telleri	Kesitleri 0,50 mm ² ve 0,75 mm ² olan ve zil, kapı otomatığı gibi zayıf akım tesisatlarında kullanılan kablolardır.
	Kordon Kabloları (NYFAZ)	0,50 mm ² ve 0,75 mm ² kesitlerindeki çok telli iletkenlerin yan yana getirilmesiyle oluşmuş kablolardır. Kuru yerlerde, mekanik zorlamanın az olduğu küçük, güçlü alıcılarda irtibat kordonu olarak kullanılır.
	Tek Damarlı Kablolar (NYA)	Tek damarlı, tek telli bakır kablolardır. Sabit tesislerde; dağıtım panolarında, kuru veya kapalı yerlerde, sıva altında ya da üstünde, boru içinde kullanılır. 1 kV'a kadar olan gerilimlerde çalışır.
	Tek Damarlı Çok Telli Kablolar (NYAF)	Tek damarlı, çok telli bakır kablolardır. Hareketli cihazların bağlantılarında, bina içinde kuru yerlerde, sıva altı veya sıva üstünde, panolardaki kumanda devrelerinde kullanılır.
	TTR Çok Damarlı, Çok Telli Kablolar (NYMHY)	Çok damarlı, çok telli, izoleli iletkenlerin bir araya getirilip PVC ile kaplanması yoluyla oluşturulan kablolardır. NYAF kablolar tek damardan oluşurken TTR kablolar çok damardan oluşur. Hafif işletme şartlarında, taşınabilir cihazlarda, ev ve mutfak cihazlarında kullanılır.
	Antigrön Kablolar (NYM)	Kesitlerine göre tek veya çok telli, izoleli iletkenlerin bir araya getirilip PVC ile kaplanması yoluyla oluşturulan kablolardır. Özellikle nemli yerlerde, tesislerin sıva altında ve üstünde kullanılır.

	Koaksiyel Kablolar	Anten ve TV tesisatlarında, ses ve video iletiminde kullanılan kablodur. En içte sinyali taşıyan iletken bulunur. Bu iletken, dielektrik sabiti yüksek yalıtkan tarafından çevrelenmiştir. Yalıtkanın çevresinde ise yine iletkenlerden oluşan bir örgü bulunur. En dışta ise PVC'den yapılan koruyucu dış kılıf bulunur.
	Diyafon (DT8, DT12) Kabloları	Bina içi dâhilî haberleşme ve ses sistemlerinde, kapı diyafon sistemlerinde kullanılan kablolardır. DT8, DT12 gibi türleri vardır. DT8, 8 x 0,22 kesitinde; DT12, 12 x 0,22 kesitinde üretilir.
	Data (CAT 6) Kabloları	Yüksek hızlarda veri taşıyan UTP kablolardır. İletken çapı 0,6 mm'dir. CAT6 kablolar, UTP korumasız çift bükümlü kablo sınıfı içindedir.
	Telefon Kabloları	Telefon hatlarında kullanılan kablolardır. Dâhilî ve haricî pek çok çeşidi vardır.

2.1.3. İletken Bağlantılarında ve Eklerinin Yapımında Kullanılan Araç Gereçler

- a) **Yan Keski:** İletken ve kabloları kesmek için kullanılan el aletidir (Görsel 2.3).
- b) **Pense:** İletkenleri; tutmaya, çekmeye, sıkıştırma, bükmeye, şekil vermeye, kesmeye, soymaya yarayan el aletidir (Görsel 2.3).
- c) **Kargaburnu:** Pense gibi işlem yapan ancak pensenin sığmayacağı yerlerde kullanılan ince ve uzun ağızlı el aletidir (Görsel 2.3).



Görsel 2.3: Yan keski, kargaburun ve pense

- ç) **Kablo Soyma Pensi:** Değişik çaplardaki kabloların dış kısmında bulunan ve elektriksel yalıtkanlığı sağlayan izole malzemeyi, kablodan ayırmak için kullanılan el aletidir (Görsel 2.4).



Görsel 2.4: Kablo soyma pensi

- d) **Kablo Pabucu Sıkma Pensi:** Kabloları, kablo pabucuna yerleştirdikten sonra sıkmak için kullanılan el aletidir (Görsel 2.5).



Görsel 2.5: Kablo pabucu sıkma pensi

e) **Maket Bıçağı (Falçata):** Malzemeleri kesmek ve soymak için kullanılan el aletidir (Görsel 2.6).



Görsel 2.6: Maket bıçağı (falçata)

f) **Tornavida:** Vidaların sıkıştırılmasında ve sökülmesinde kullanılan el aletidir (Görsel 2.7).



Görsel 2.7: Tornavidalar

g) **Kontrol Kalemi:** Tornavida işleminin yanında dokunulan alanda elektrik olup olmadığını gösteren el aletidir. Sıkma işlerinde tornavida gibi kullanılması uygun değildir (Görsel 2.8).



Görsel 2.8: Kontrol kalemi

h) **Elektrik Bandı:** İletken eklerini veya kablodaki iletken kısımları yalıtım için kullanılan kalın ve renkli bantlardır (Görsel 2.9).



Görsel 2.9: Elektrik bandı

2.1.4. İletken Eklere

Elektrik tesisatlarında, kesilen iletkenlerin birbirine tutturulmasına veya bir hattan enerji almak gerektiğinde yapılan **işleme ekleme** denir. Ekleme işlemi, iletkenlerin değişik metotlarla birbirinin üzerine sarılması veya bağlantı parçaları kullanılması ile gerçekleştirilir. Eklere, buatlarda yapılır; boru içerisinde kesinlikle ek yapılmaz. İletken eklerinin gevşek olması, akım geçişinde ark oluşmasına ve aşırı ısınma sonucunda yangına sebep olur.

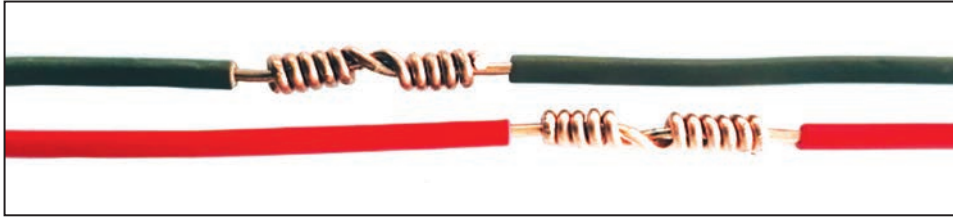
Not: Eklere, buatlarda yapılmalı; boru içerisinde kesinlikle ek yapılmamalıdır.

a) Düz Ek: Düz giden iki iletkeni birbirine bağlamak için yapılan ektir. Genellikle ince kesitli iletkenlerde el, pense veya kargaburnu kullanılarak yapılır (Görsel 2.10).



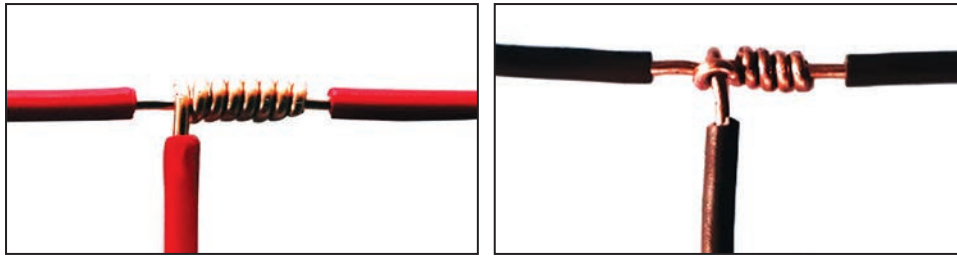
Görsel 2.10: Düz ek işlemi

b) Çift Düz Ek: Düz giden iki çift iletkeni birbirine bağlamak için yapılan ektir. Ek yerlerinin karşılıklı gelmemesine dikkat edilmelidir (Görsel 2.11).



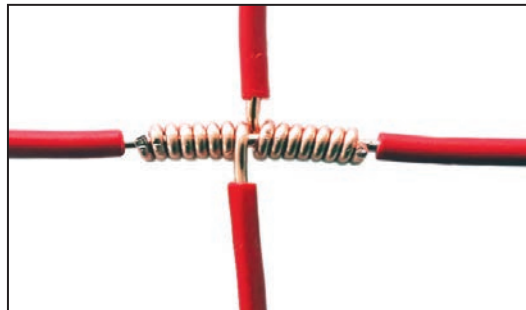
Görsel 2.11: Çift düz ek işlemi

c) T Ek: Düz giden bir iletkene bağlantı yapmak için kullanılan ektir. Alçak gerilim havai hatlarında, iç tesisatta ve çekme kuvvetinin az olduğu yerlerde kullanılır. Havai hatlarda klemens ile ekleme yapılırken iç tesisatta buat içerisinde klemensle veya sarılarak yapılır. Eğer çekme kuvveti fazla ise düğümlü T ek yapılıır (Görsel 2.12).



Görsel 2.12: T ek ve düğümlü T ek işlemleri

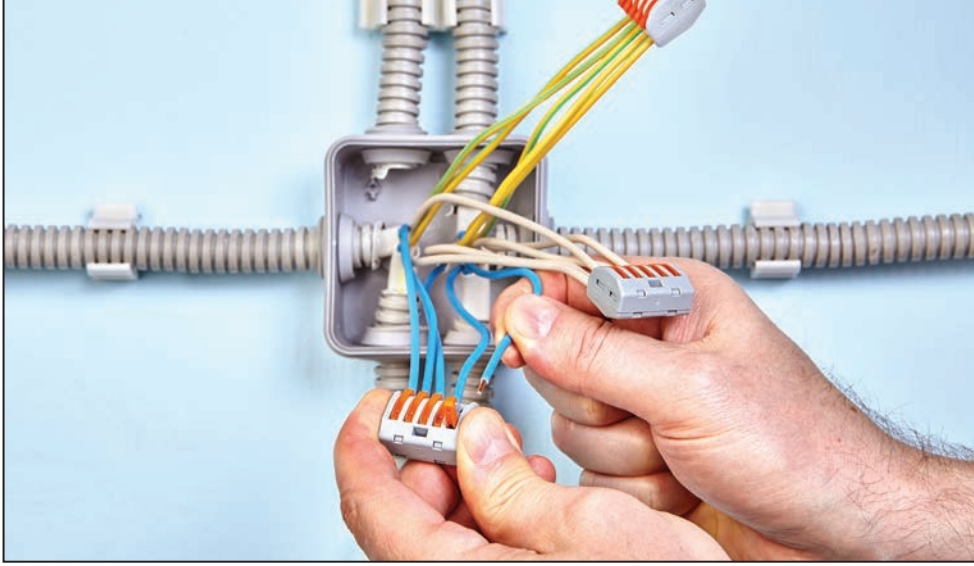
ç) Çift T Ek: Düz giden hatlardan iki farklı yöne bağlantı almak için yapılan ektir. Ek alınan iletkenlerin soyulmuş kısımları, ek alınacak iletken üzerinde farklı ya da aynı yönlere sarılabilir. Çift T ek yapıldıktan sonra ek yerinin iletkenliğini ve dayanımını artırmak için ek yeri lehimlenmeli, izole bantla yalıtılmalıdır (Görsel 2.13).



Görsel 2.13: Çift T ek işlemi

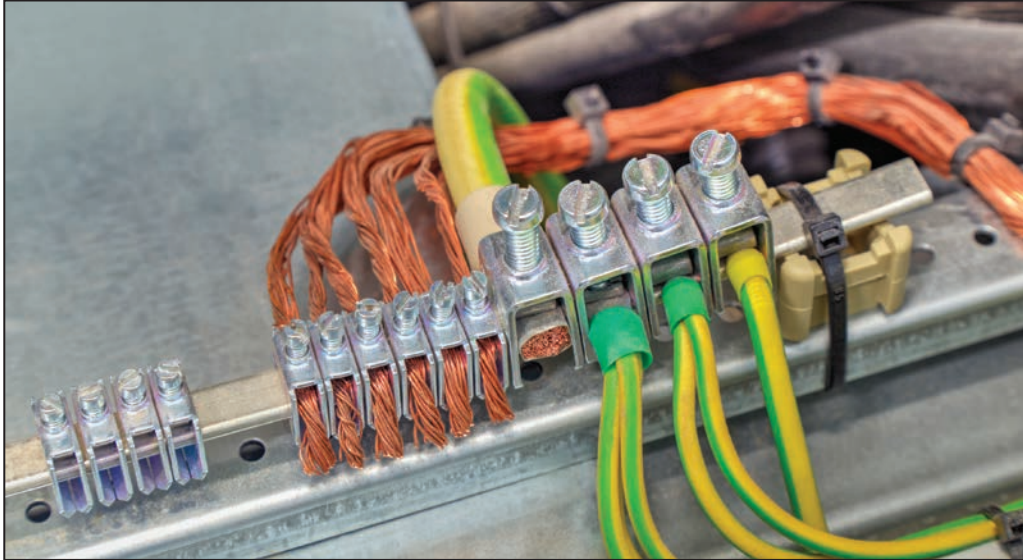
Not: Ekler, buatlarda yapılmalıdır ve boru içerisinde kesinlikle ek yapılmamalıdır.

d) Özel Ekler: Genellikle dış tesisatta kalın kesitli iletkenler klemens ve boru ile eklenir. Alçak gerilimli iç tesisatlarda, klemens bulunmadığı yerlerde veya iki iletkenin aynı yere bağlanması gerektiğinde özel ekler yapılır (Görsel 2.14).



Görsel 2.14: Klemens ile ekleme

Klemensler, iletkenlerin kalınlığına uygun büyüklükte seçilmelidir. Klemens ile ek yapılırken iletkenlerin ucunun, klemens boyuna göre yeterli miktarda soyulması gerekir. Ayrıca ince iletkenlerin dayanımını artırmak için iletkenler birkaç kez katlanmalı ve iletkenlerin klemens vidanın tam altına gelmesi sağlanmalıdır (Görsel 2.15).



Görsel 2.15: İletkenlerin klemens ve terminallere bağlantısı



TEMRİN ADI

İletkenler ile Çeşitli Uygulamalar

TEMRİN NO: 01

Amaç: İletkenlerin kesilmesini, soyulmasını ve yalıtılmasını gerçekleştirmek.

Malzeme Listesi

Malzemenin Adı	Malzemenin Özelliği	Miktarı
İletken kablo	1,5 mm ² tek damarlı	1 m
İletken kablo	1,5 mm ² çok telli	1 m
Pense veya kargaburnu	160 mm	1 adet
Yankeski	160 mm	1 adet
Kablo soyma pensi		1 adet
Klemens	No.1	1 adet
Tornavida	Düz uçlu	1 adet
İzole bant		1 adet

İşlem Basamakları

- 1,5 mm²lik çok telli (NYAF) kablodan 25 cm uzunluğunda iki adet kesiniz.
- Her iki kablonun birer ucundan 3-5 mm yalıtkanı soyunuz.
- Uygun klemensi alarak vidalarını gevşetiniz.
- İletkenlerin soyulan uçlarını klemensin birer ucuna yerleştirerek tornavida ile vidalayınız.
- 1,5 mm²lik tek telli iletkeni (NYA) kablodan 25 cm uzunluğunda iki adet kesiniz.
- Her iki kablonun birer ucundan 20-25 mm yalıtkanı soyunuz.
- İki iletkeni soyulan kısımlardan çapraz tutarak birbirine ek yapınız.
- İzole bant ile ek yerini yalıtınız. Yalıtma işleminde fazla bant kullanmamaya özen gösteriniz.

Sorular

- Ek işlemi neden yapılır?
- İletkenlerin klemenslere bağlanmasında dikkat edilmesi gereken hususlar nelerdir?

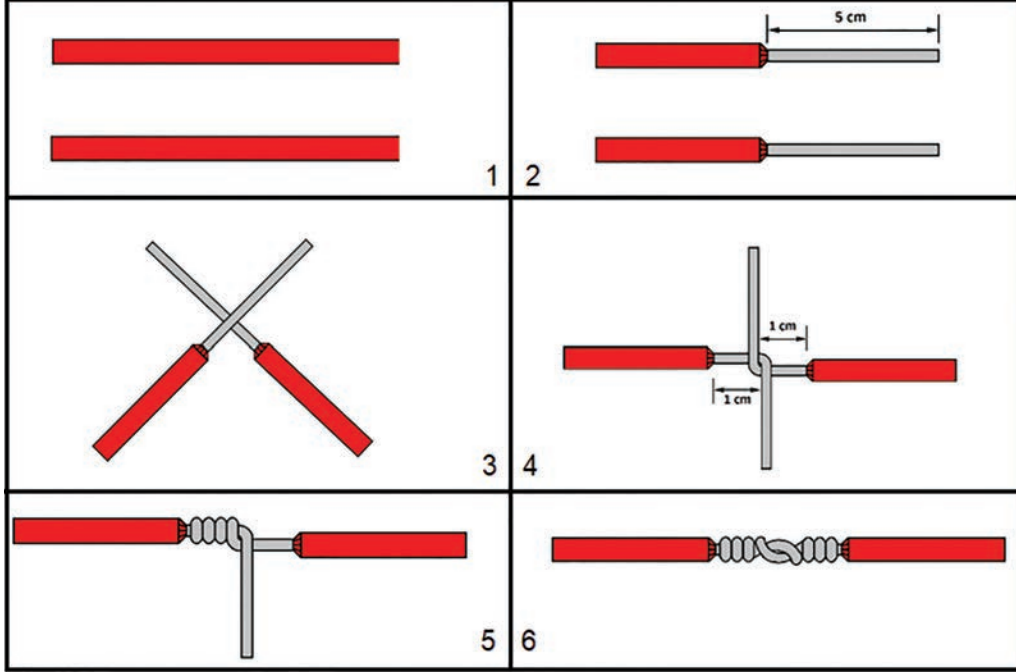
ÖĞRENCİ		DEĞERLENDİRME		
Adı Soyadı :	No	Değerlendirme Kriterleri	Verilen	Aldığı
Sınıfı :	1	İletkenin belirli uzunlukta kesilmesi	20	
Numarası :	2	İletkenin belirli açıda bükülmesi	20	
ÖĞRETMEN		3	İletkenin belirli uzunlukta soyulması	20
Adı Soyadı :	4	İletkenin ek yapılması ve ek yerinin yalıtılması	20	
İmza :	5	İletkenin klemens kullanılarak eklenmesi	20	
TOPLAM PUAN			100	

TEMRİN ADI

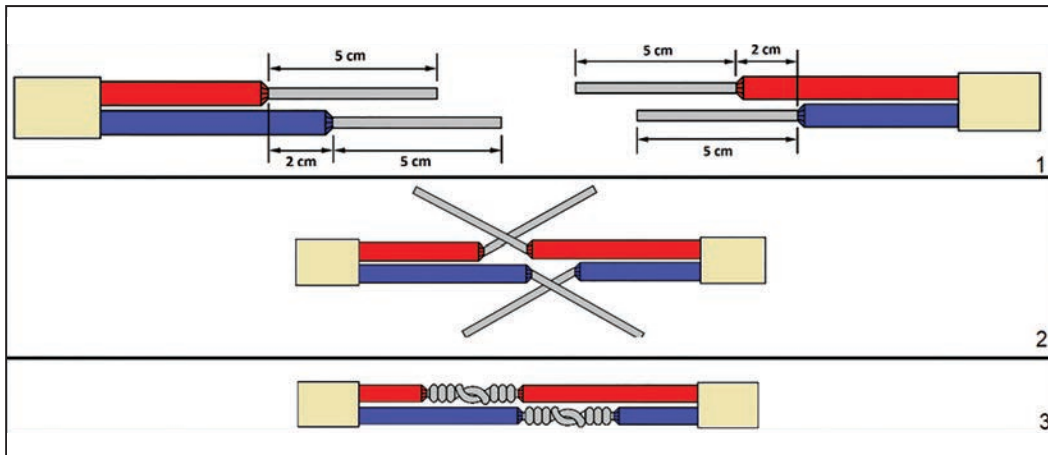
Düz Ek İşlemleri

TEMRİN NO: 02

Amaç: İletkenlerin düz ek işlemlerini gerçekleştirmek.



Görsel 2.16: Düz ek işlemi



Görsel 2.17: Çift düz ek işlemi

Malzeme Listesi

Malzemenin Adı	Malzemenin Özelliği	Miktarı
İletken kablo (NYA)	1,5 mm ² veya 2,5 mm ² tek damarlı kablo	1 m
İletken kablo	2 x 1,5 mm ² antigron kablo	1 m
Pense veya kargaburnu	160 mm	1 adet
Yankeski	160 mm	1 adet
Kablo soyma pensi		1 adet
İzole bant		1 adet
İzole bant		1 adet

İşlem Basamakları

1. İletken ve kabloyu iki parça hâlinde yarım metre kesiniz.
2. İletkenlerin uç kısmındaki izolelerini 5 cm kadar soyunuz (Görsel 2.16).
3. Soyulan kısımları, 4 cm'si dışarıda kalacak şekilde çapraz tutarak kesişme noktasından 90°'lik açı ile bükünüz.
4. İletkenlerden birini diğerinin üzerine aynı yönde ve birbirlerine paralel olacak şekilde sarınız. Aynı işlemi diğer iletken için de ters yönde yapınız.
5. Uç kısmındaki fazlalıkları kesiniz ve ekleme işlemini tamamlayınız.
6. Ekleri öğretmeninize gösteriniz ve ardından izole bant ile yalıtınız.
7. Görsel 2.17'deki gibi kabloyu iki parça olarak kesiniz ve dış yalıtkanını 10 cm uzunlukta soyunuz.
8. Kablo tellerinin uçlarının uzunluklarını 5 cm kadar soyunuz. Bu tellerden birisinin uzunluğu, diğerinin 2 cm fazla olmasına dikkat ediniz.
9. Kısa olan telin ucu ile uzun olan telin ucunu belirli açılarla bükerek ek işlemini yapınız.
10. Ek noktalarını izole bant ile yalıtınız ve öğretmeninize teslim ediniz.

Sorular

1. Düz ek nerelerde kullanılır?
2. Düz ekin gevşek yapılmasının sakıncaları nelerdir?

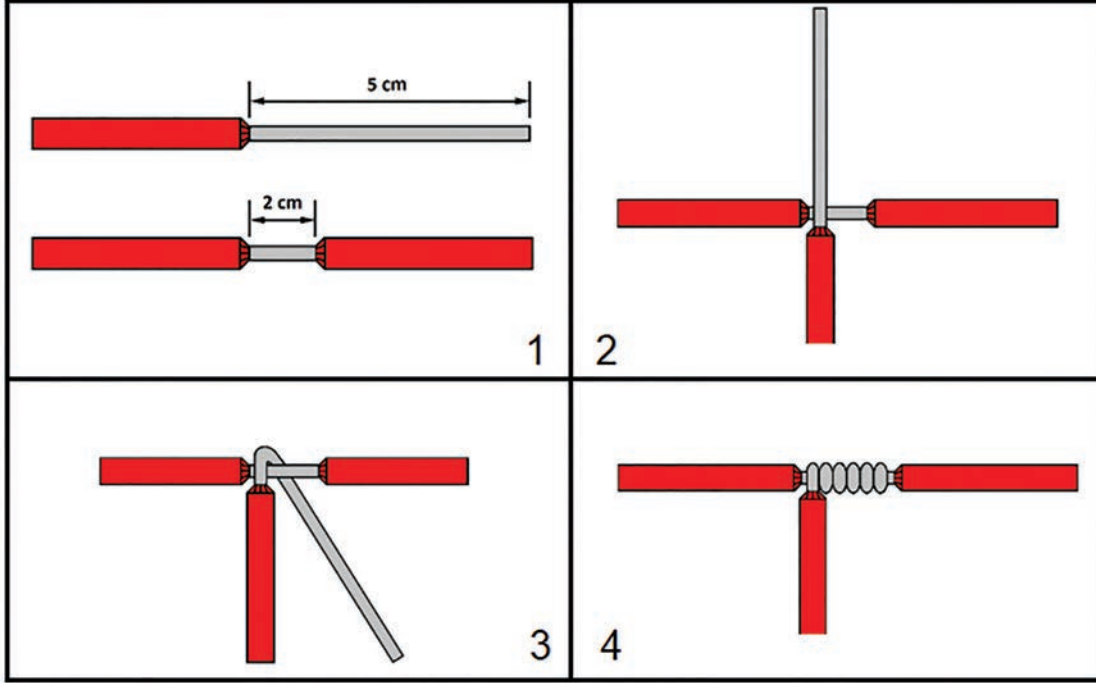
ÖĞRENCİ		DEĞERLENDİRME		
Adı Soyadı :	No	Değerlendirme Kriterleri	Verilen	Aldığı
Sınıfı :	1	İletkenlerin belirli uzunlukta kesilmesi	20	
Numarası :	2	İletkenlerin uçlarının soyulması	20	
	3	Soyulan iletkenlerin belirli açılarda bükülmesi	20	
Adı Soyadı :	4	Uç fazlalıklarının yankeski ile kesilmesi	20	
İmza :	5	Ek yerinin izole bant ile yalıtılması	20	
		TOPLAM PUAN	100	

TEMRİN ADI

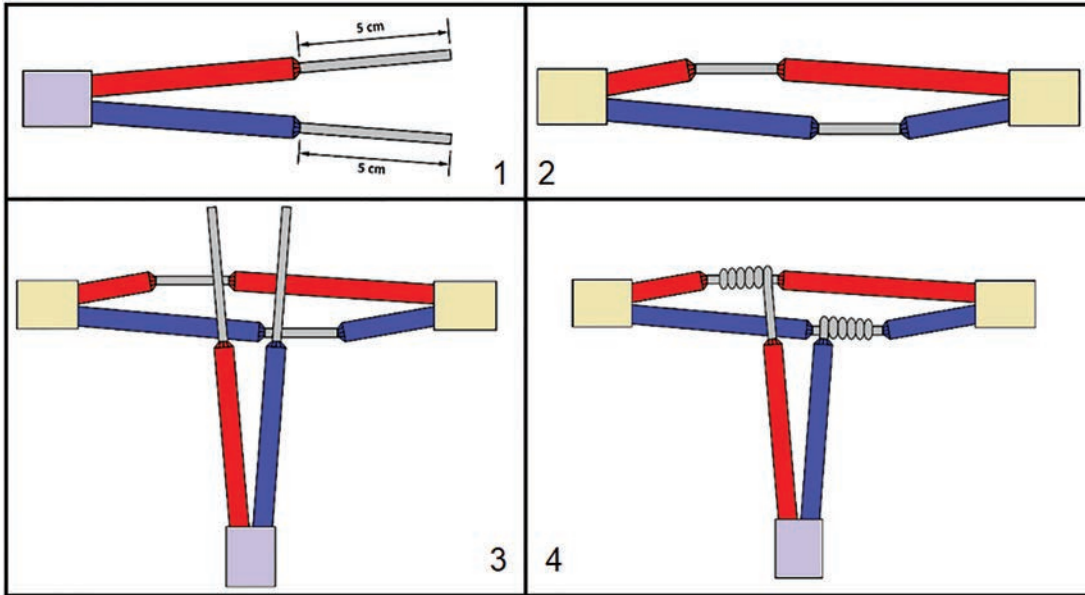
T Ek İşlemleri

TEMRİN NO: 03

Amaç: İletkenlerde T ek yapma işlemlerini gerçekleştirmek.



Görsel 2.18: İletken ile T ek işlemi



Görsel 2.19: Kablo ile T ek işlemi



Malzeme Listesi

Malzemenin Adı	Malzemenin Özelliği	Miktarı
İletken kablo	1,5 mm ² tek damarlı kablo	1m
İletken kablo	2 x 1,5 mm ² tek telli kablo	1m
Pense veya kargaburnu	160 mm	1adet
Yan keski	160 mm	1 adet
Falçata/kablo soyma pensi		1 adet
İzole bant		1 adet

İşlem Basamakları

1. İletken ve kabloyu iki parça halinde yarım metre kesiniz.
2. İki iletkenin birinin ucunu yaklaşık 5 cm soyunuz (Görsel 2.18).
3. Diğer iletkenin ortasından 2 cm yalıtkan kısmı, yankeski ve kablo soyucu ile keserek çıkartınız.
4. Ucu açılan iletkeni, diğer iletkenin soyulan kısmının sol başına dayayınız.
5. İki iletkeni birbirine dik olacak şekilde tutunuz.
6. Ucu açılan iletkeni diğerinin üzerine, ek sarımları aynı yönde ve birbirine paralel olacak şekilde, aralarında boşluk bırakmayarak sarınız.
7. Ekin uç kısmında fazlalık kaldıysa fazlalığı kesiniz ve ekleme işlemini tamamlayınız.
8. Ekleri öğretmeninize gösteriniz ve ardından izole bant ile yalıtınız.
9. Kabloyu Görsel 2.19'da verilen ölçülerde kesiniz ve soyulan iletkenlerin uçlarını diğer iletkenin iletken kısmı ile ek yapınız.
10. Ek yapılan alanı izole bant ile yalıtınız.
11. Kullanmış olduğunuz malzemeleri toparlayarak yerlerine kaldırınız.

Sorular

1. T ek nedir?
2. T ek nerelerde kullanılır?

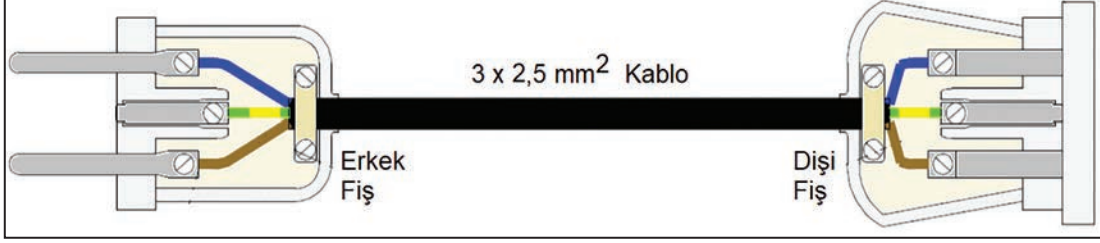
ÖĞRENCİ		DEĞERLENDİRME		
Adı Soyadı :	No	Değerlendirme Kriterleri	Verilen	Aldığı
Sınıfı :	1	İletkenlerin belirli uzunlukta kesilmesi	20	
Numarası :	2	İletkenlerin uçlarının soyulması	20	
	3	Soyulan iletkenlerin belirli açılarda bükülmesi	20	
Adı Soyadı :	4	Uç fazlalıklarının yankeski ile kesilmesi	20	
İmza :	5	Ek yerinin izole bant ile yalıtılması	20	
		TOPLAM PUAN	100	

TEMRİN ADI

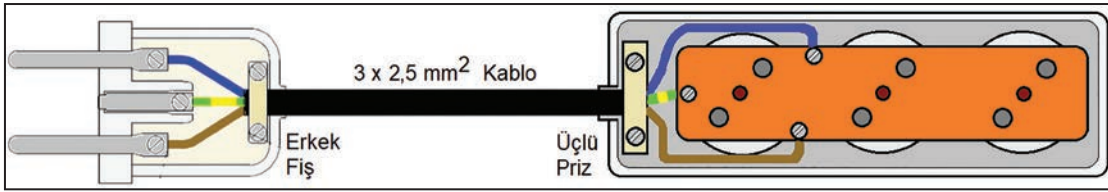
Uzatma Kablosu Yapımı

TEMRİN NO: 04

Amaç: Tekli ve üçlü priz kullanarak uzatma kablosu uygulamaları yapmak.



Görsel 2.20: Priz ve fiş bağlantısı



Görsel 2.21: Üçlü priz ve fiş bağlantısı

Malzeme Listesi

Malzemenin Adı	Malzemenin Özelliği	Miktarı
Erkek fiş	Tutmalı veya düz tipli, topraklı	2 adet
Dişi priz	Tutmalı veya düz tipli, tekli, topraklı	1 adet
Üçlü priz	Topraklı, ON-OFF anahtarlı	1 adet
3x1,5 mm ² NYM kablo	3 x 1,5 mm ² kesitli çok telli	5 m
Multimetre		1 adet
El aletleri	Yankeski, kablo soyma pensi, tornavida	

İşlem Basamakları

1. Grup priz ve fişin kapaklarını sökünüz (Görsel 2.20).
2. İletkenin fişe bağlanacak kısmını, fiş bağlantı klemenslerine göre ölçülendirerek dış izolesini sıyrınız.
3. Kablo uçlarını, kablo soyma pensi ile yaklaşık olarak 5 mm açınız.
4. Açılan kablo uçlarına, fiş bağlantı elemanlarının tipine göre uygun başlıklar (yüksük vb.) takınız.



5. Kabloların fiş bağlantı klemenslerine yerleştirerek vidalarını sıkınız.
6. Kapağı fişe geçirerek vidasını sıkınız. Aynı şekilde grup prize bağlanacak kabloların içerisinde bulunan kablo tutucu kelepçelerin üst kısmının vidalarını açarak çıkartınız. Kablo damarlarını karşılıklı gelecek şekilde fişin ve priz in içerisine yerleştirerek vida bağlantılarını yapınız.
7. Çekmeye karşı kabloyu sıkın fiş ve priz içerisindeki kelepçeleri yeniden sıkınız.
8. Fiş ve priz in üst kapağını yerine oturtunuz ve vidaları sıkınız (Görsel 2.21).
9. Ölçü aletinin ohm veya kısa devre kontrol kademesine alarak bağlantı testini yapınız.
10. Uzatma kablolarını sırayla öğretmen kontrolünde prizlere takarak enerji veriniz. İlk olarak kontrol kalemi ile enerji olup olmadığını kontrol ediniz. Daha sonra multimetrenin AC Volt kademesi ile gerilimi ölçerek kontrolü tamamlayınız.
11. Enerjiyi keserek malzemeleri teslim ediniz.

Sorular

1. Uzatma kablosu nerelerde kullanılır?
2. Kablo bağlantısında faz, nötr ve toprak için hangi renkler kullanılmalıdır?

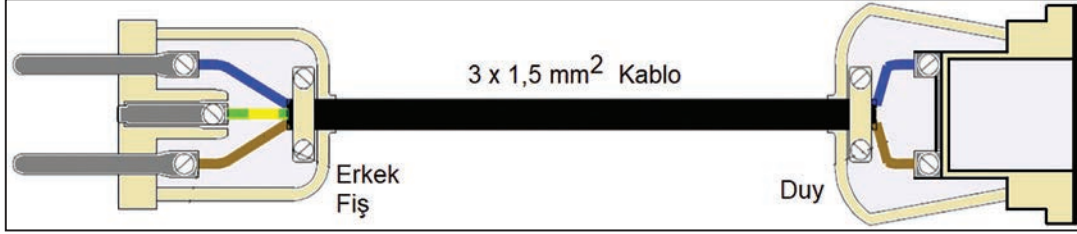
ÖĞRENCİ		DEĞERLENDİRME		
Adı Soyadı :	No	Değerlendirme Kriterleri	Verilen	Aldığı
Sınıfı :	1	Kabloların soyulması ve uçlarının açılması	20	
Numarası :	2	Fiş ve priz kapaklarının açılması	20	
	3	Fiş ile kablo bağlantısının yapılması	20	
Adı Soyadı :	4	Priz ile kablo bağlantılarının yapılması	20	
İmza :	5	Uzatma kablonun multimetre ile kontrol edilmesi	20	
		TOPLAM PUAN	100	

TEMİRİN ADI

Taşınabilir Seyyar Lamba Yapımı

TEMİRİN NO: 05

Amaç: Taşınabilir seyyar lamba kablosunu yapmak.



Görsel 2.22: Seyyar lamba

Malzeme Listesi

Malzemenin Adı	Malzemenin Özelliği	Miktarı
Erkek fiş	Tutmalı veya düz özellikli, topraklı	1 adet
Duy	Tutmalı	1 adet
60 W lamba	Akkor flamanlı veya LED ampul	1 adet
NYM kablo	1,5 mm ² kesitli, çok telli kablo	2 m
El aletleri	Pense, yan keski, tornavida vb.	

İşlem Basamakları

1. Fiş ve duy kapaklarını açınız (Görsel 2.22).
2. Kapakları, bağlantı yapılacak kablunun her iki tarafına geçiriniz.
3. Kablunun uçlarını uygun ölçüde açınız.
4. Fiş bağlantısını yapınız ve fişin kapağını kapatarak vidalayınız.
5. Duy bağlantısını da aynı şekilde yaparak kapağını kapatınız.
6. Duya lambayı takınız
7. Öğretmen kontrolünde fişi prize takıp lambaya enerji vererek yandığını gözlemleyiniz.

Sorular

1. Lamba yanmazsa arıza sebepleri nelerdir?
2. Kablo olarak kullanılması gereken iletken kesiti ne olmalıdır?

ÖĞRENCİ		DEĞERLENDİRME		
Adı Soyadı :	No	Değerlendirme Kriterleri	Verilen	Aldığı
Sınıfı :	1	Kablunun soyulması ve uçlarının açılması	20	
Numarası :	2	Fiş ve duy kapaklarının açılması	20	
	3	Fiş ile kablo bağlantısının yapılması	20	
	4	Duy ile kablo bağlantısının yapılması	20	
	5	Duy üzerinde lamba yanma testinin yapılması	20	
		TOPLAM PUAN	100	

TEMRİN ADI

Anten Kablosuna F Konnektör Bağlantısı

TEMRİN NO: 06

Amaç: Anten kablosuna F konnektör bağlantısını yapmak.



Görsel 2.23: F konnektör bağlantısı

Malzeme Listesi

Malzemenin Adı	Malzemenin Özelliği	Miktarı
Koaksiyel kablo	Anten kablosu	2 m
Yan keski		
Koaksiyel kablo soyma aparatı		1 adet
F konnektör		2 adet
F konnektör pensesi		1 adet
El aletleri	Yan keski, pense, tornavida, vb.	

İşlem Basamakları

1. Anten kablosunun uçlarını kablo soyucu ile yeterli uzunlukta soyunuz (Görsel 2.23).
2. Kablonun her iki ucundaki yalıtkan kısmı 1,5 cm uzunlukta dikkatlice soyunuz.
3. Konnektörleri açınız ve konnektörün kapaklarını kablo içeresine geçirin.
4. F konnektörü beyaz kısmı konnektör yuvarlağına dayanacak şekilde yerleştiriniz.
5. F konnektörü pensesi ile sıkınız.
6. F konnektörün sağlamlığını kontrol ediniz.
7. Malzemeleri teslim ediniz.

Sorular

1. F konnektörün görevi nedir?
2. Koaksiyel kablonun özelliklerini kısaca açıklayınız.

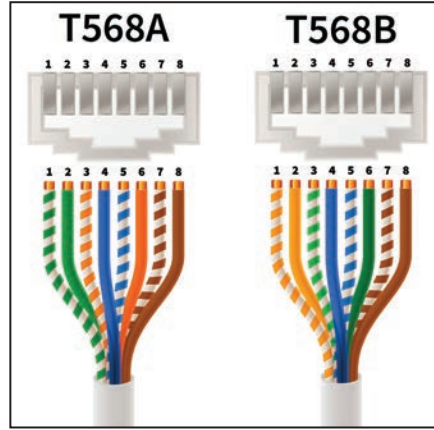
ÖĞRENCİ	DEĞERLENDİRME			
Adı Soyadı :	No	Değerlendirme Kriterleri	Verilen	Aldığı
Sınıfı :	1	Anten kablosunun kesilmesi ve soyulması	20	
Numarası :	2	Koaksiyel kabloda canlı ucunun ölçülü kesilmesi	20	
ÖĞRETMEN	3	Konnektörlerin kabloları yerleştirilmesi	20	
Adı Soyadı :	4	Konnektörlerin pense ile sıkılması	20	
İmza :	5	Kablonun sağlamlık kontrolünün yapılması	20	
TOPLAM PUAN			100	

TEMİRİN ADI

İnternet (Ağ) Kablosu Yapımı

TEMİRİN NO: 07

Amaç: CAT6 kablo ve RJ45 soketi kullanarak ağ kablosu oluşturmak.



Görsel 2.24: CAT6 kablo bağlantı sırası

Malzeme Listesi

Malzemenin Adı	Malzemenin Özelliği	Miktarı
RJ45 jack		2 adet
CAT6 kablo		2-3 m
Kablo sıkma pensi		1 adet
Kablo soyucu		1 adet
Kablo test cihazı	RJ45 girişli	1 adet
El aletleri	Pense, yan keski, falçata vb.	

İşlem Basamakları

1. Kablo soyucu ile kablonun her iki ucunu 1,5 cm kadar soyunuz.
2. Kabloları bir araya toplayarak ortadaki plastik ve iplik kısımları yankeski ile kesiniz.
3. Kabloları "turuncu-beyaz", "turuncu", "yeşil-beyaz", "mavi", "mavi-beyaz", "yeşil", "kahverengi-beyaz" ve "kahverengi" renk sıralamasına göre diziniz (Görsel 2.24).
4. Kablo grubunun ucunu yankeski ile düzeltiniz.
5. Kabloları, sıralamayı bozmadan RJ45 konnektörüne (çentiği alta olacak şekilde) takınız.
6. Konnektörü, konnektör sıkma pensi içeresine yerleştirerek sıkınız.
7. Konnektörü, çekerek sağlamlığını gözle kontrol ediniz.
8. Kablo test cihazı ile sinyal ve bağlantı kontrollerini yapınız.
9. Malzemeleri teslim ediniz.

Sorular

1. RJ-45 jack nerelerde kullanılır?
2. Uç sıralamasını renk koduna göre soldan sağa yazınız.

ÖĞRENCİ		DEĞERLENDİRME		
Adı Soyadı :	No	Değerlendirme Kriterleri	Verilen	Aldığı
Sınıfı :	1	CAT6 kablo uçlarının soyulması	20	
Numarası :	2	İletkenlerin renk sıralamasına göre dizilmesi	20	
	3	Uygun renk sırasında konnektöre yerleştirilmesi	20	
Adı Soyadı :	4	Konnektör pensi ile konnektörlerin sıkılması	20	
İmza :	5	Kablo test cihazı ile kablonun kontrol edilmesi	20	
TOPLAM PUAN			100	

TEMRİN ADI **RJ-11 Telefon Kablosu Yapımı**

Amaç: Telefon kablosu (RJ-11) yapmak.



Görsel 2.25: Telefon kablosu yapımı

Malzeme Listesi

Adı	Özelliği	Miktarı
RJ-11 konnektör		3 adet
Telefon kablosu	İkili	2-5 m
Telefon prizi	Üçlü uçlu	1 adet
Konnektör sıkma pensi		1 adet
Kablo soyucu		1 adet
Multimetre		1 adet
Kablo test cihazı	RJ-11 girişli	1 adet

İşlem Basamakları

1. Kablonun bir ucunu 1 cm kadar soyunuz.
2. RJ-11 jack çentiğini alta alarak kabloyu jaka yerleştiriniz ve sıkma pensi ile sıkınız.
3. İki ucu da RJ-11 jack olacak kablolarda aynı işlemi diğer uca da yapınız.
4. Kablonun diğer ucunu ise 2 cm kadar soyarak uçlarını yarıya kadar açınız.
5. Üçlü fişin kapağını açınız (Görsel 2.25).
6. İletenleri vida yönünde dolayarak vidalayınız ve kapağı kapatınız.
7. Multimetre veya kablo test cihazı ile kablonun test işlemini yaparak malzemeleri teslim ediniz.

Sorular

1. RJ-11 ve RJ-45 jack arasındaki farklar nelerdir?
2. CAT kablo ile telefon kablosu birbirinin yerine kullanılabilir mi?

ÖĞRENCİ		DEĞERLENDİRME			
Adı Soyadı :	No	Değerlendirme Kriterleri	Verilen	Aldığı	
Sınıfı :	1	Telefon kablosunun soyulması	20		
Numarası :	2	RJ-11 konnektör içine iletkenlerin yerleştirilmesi	20		
ÖĞRETMEN		3	Konnektörlerin sıkılması	20	
Adı Soyadı :	4	Telefon prizine telefon kablosunun bağlanması	20		
İmza :	5	Kablo test cihazı ile kablo testinin yapılması	20		
			TOPLAM PUAN	100	

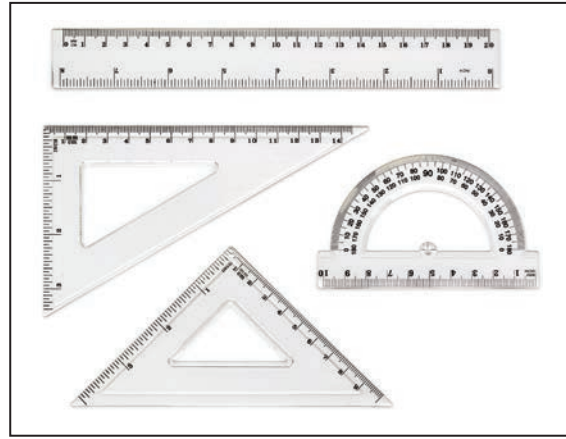
2.2. ZAYIF AKIM TESİSATI DEVRELERİ ÇİZİMİ

2.2.1. Teknik Resim Ve Teknik Resmin Önemi

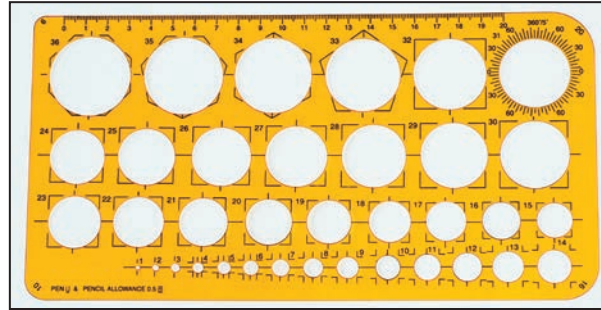
Bir makinenin ya da makineye ait parçanın, teknik elemanlar tarafından, belirli kurallar çerçevesinde yapılan çizimine **teknik resim** denir. Bir teknik resim, parça imalatı için gerekli olan bütün bilgileri eksiksiz olarak içerir. Her türlü üretim işinde şekil, büyüklük ve açıklama bakımından resimlerin çizilmesi gerekir.

2.2.2. Teknik Resimde Kullanılan Araç Gereçler

Teknik resimde çizim masası, kurşun kalem, silgi, pergel, düz cetvel, çeşitli özellikteki gönyeler (Görsel 2.26), daire şablonları (Görsel 2.27), yazı şablonları, özel şablonlar, kurşun kalem ve silgiler (Görsel 2.28) kullanılır.



Görsel 2.26: Teknik resimde kullanılan cetvel ve gönyeler



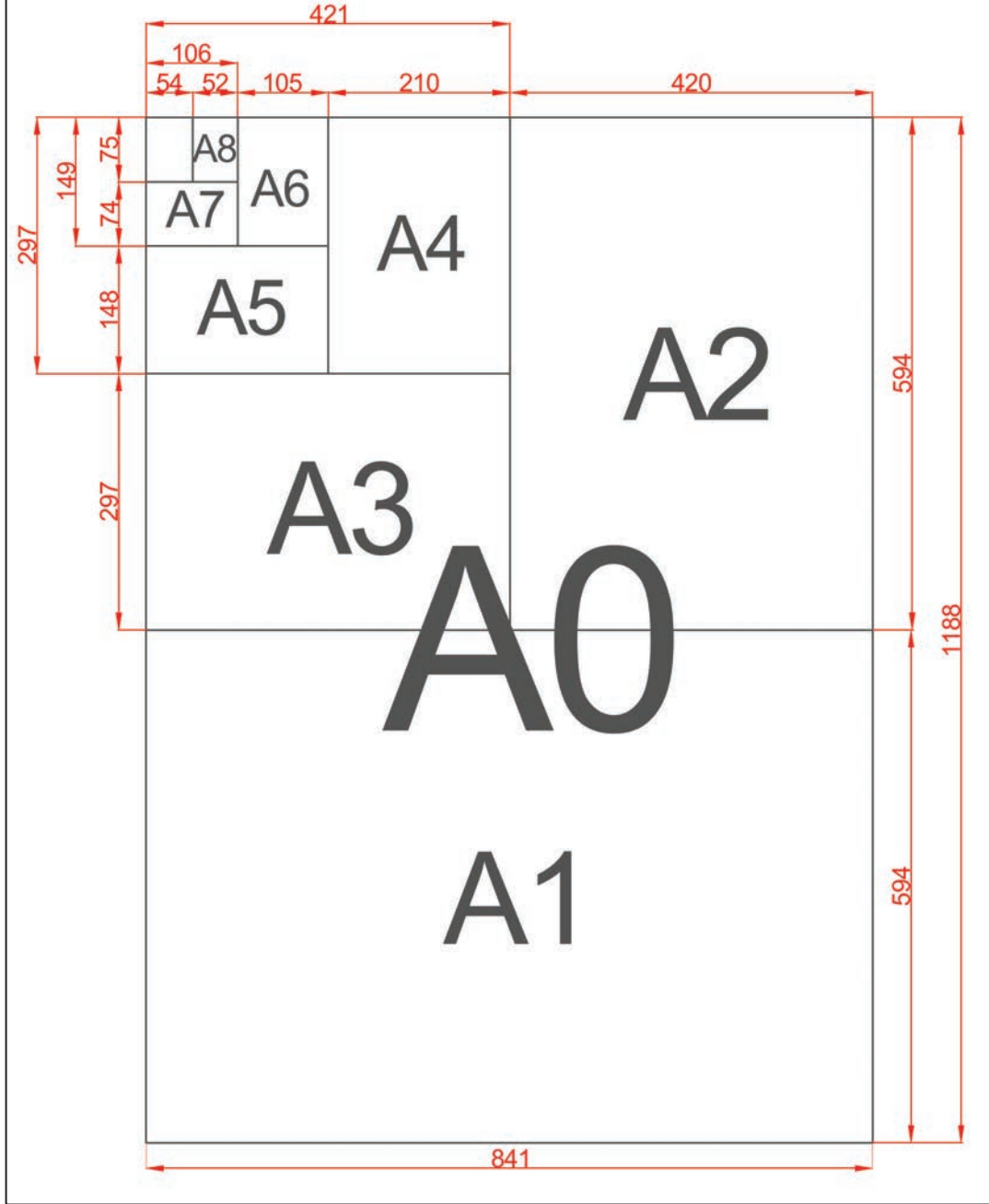
Görsel 2.27: Daire şablonu



Görsel 2.28: Kurşun kalem ve silgi

2.2.3. Teknik Resim Kâğıtları ve Antet Çizimleri

Çoğunlukla yazma işlemlerinde kullanılan, üzerine baskı ya da çizim yapılabilen veya ambalaj amacıyla kullanılan ince malzemeye **kâğıt** denir. Teknik resimde; düz beyaz resim (fotokopi) kâğıtları, eskizler, aydınlar kâğıtları, ozalit kâğıtları, milimetrik kâğıtlar kullanılır.



Görsel 2.29: Standart A kâğıdı ölçüleri

Çizim kâğıtlarının alt köşesine çerçeve içine yerleştirilen, konu ve resimler ile ilgili bilgilerin bulunduğu çizelgeye **antet** denir. Bu çizelgelerin büyüklüğü ve şekli her üreticiye göre değişmektedir. Antet, A4 kâğıdında dikey olarak, A3 ve üzeri kâğıtlarda ise yatay olarak tasarlanır.

Not: En çok tercih edilen kâğıt çeşidi A4 kâğıdıdır.

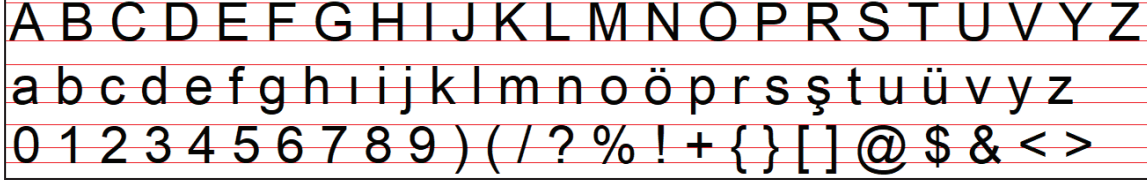
2.2.4. Teknik Resimde Yazıların Özellikleri

Teknik resimde yazıların belli başlı özellikleri şunlardır:

- Yazılar kolay okunmalıdır.
- Yazılar süslü olmamalı ve sade gösterilmelidir.
- Yazılar yanlış anlaşılmalıdır.
- Kullanılan yazılar aynı karakter ve boyutta olmalıdır.
- Harf ve rakamlardaki çizgi kalınlıkları aynı olmalıdır.
- Farklı kalınlıkları olan yazılar arasındaki boşluk, yazı kalınlığının 2 katı olmalıdır.
- İki harf veya rakam arasındaki boşluk, gerektiğinde azaltılabilir.
- Yazı yüksekliği şeklin boyutuna göre belirlenir ve yazı kalınlığı, yazı yüksekliğine göre ayarlanır. A0, A1 ve A2 kâğıdındaki şekiller için yazı yüksekliği 4-5 mm iken; A3 ve A4 kâğıdındaki şekiller için yazı yüksekliği 2,5-3 mm alınabilir.

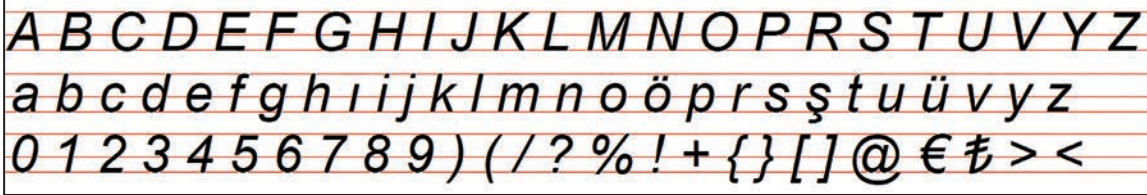
Yazı tipine göre yazı çeşitleri şunlardır:

a) Dik (Standart) Yazılar: Bir harf çizgisinin, zeminle 90° açı yapacak şekilde yazıldığı düzgün yazılardır. Dik yazılar, inşaat ve mimari teknik resimde kullanılır (Görsel 2.30).



Görsel 2.30: Harflerin ve rakamların dik yazı olarak gösterilmesi

b) Eğik (Norm) Yazılar: Bir harf çizgisinin zeminle 75° açı yapacak şekilde yazıldığı yazılardır. Teknik resimde tercih edilen yazı türüdür (Görsel 2.31).



Görsel 2.31: Harflerin ve rakamların norm yazı olarak gösterilmesi

Norm yazı yazarken dikkat edilmesi gereken hususlar şunlardır:

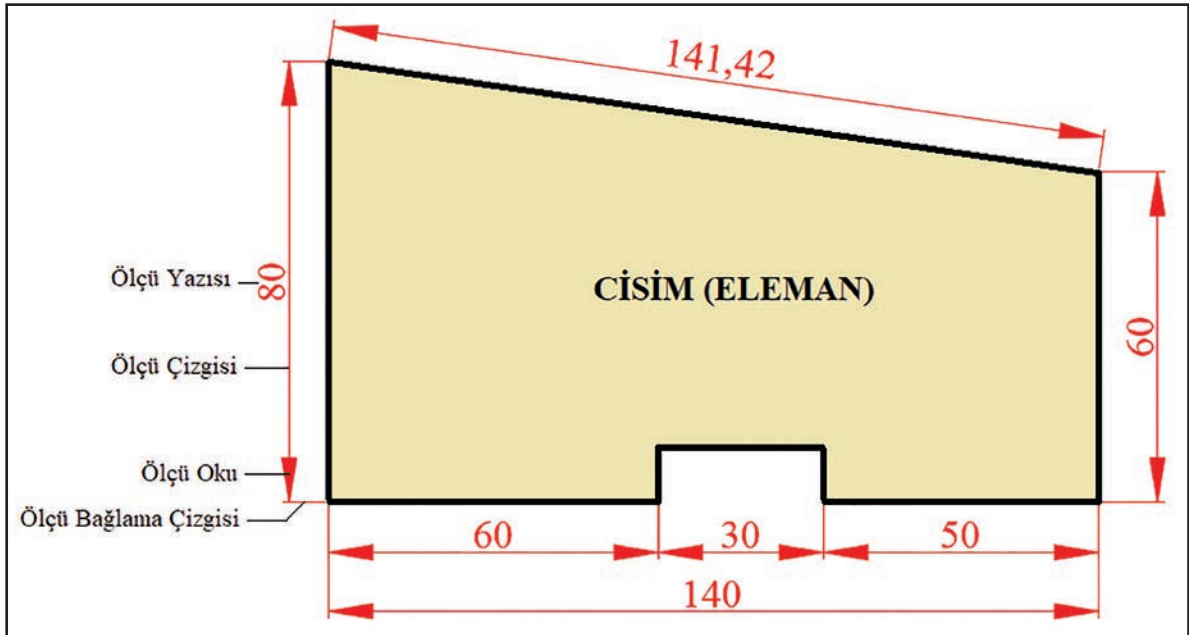
- Kullanılan yazılar aynı karakterde ve boyutta olmalıdır.
- Harflerdeki ve rakamlardaki çizgi kalınlıkları aynı olmalıdır.
- Eğik yazılar zeminle 75° açılı olmalıdır.
- Yazılar, yazılacak alana düzgün şekilde yerleştirilmelidir.
- Kullanılacak kurşun kalem özelliği B veya 2B özellikli olmalıdır.

2.2.5. Teknik Resimde Ölçülendirme ve Ölçekler

Parçaların işlenmesi için gerekli ölçülerin, belirli kurallar çerçevesinde, parça veya görünüş üzerine yazılması işlemine **ölçülendirme** denir. Ölçülendirme, uygun ölçü elemanları ile yapılır. Bu elemanlar, ölçü yazıları ve çizgileri, ölçü oku ve bağlama çizgileridir.

Ölçülendirme yaparken dikkat edilecek hususlar şunlardır (Görsel 2.32):

- Ölçü yazıları, 1-2 mm şeklinde ölçü çizgisinin üzerinde yazılmalıdır.
- Ölçü çizgileri ile ölçü bağlama çizgileri sürekli ince çizgi şeklinde çizilmelidir.
- Şekildeki bütün oklar, yazılar ve rakamlar aynı boyutta olmalıdır.
- Ölçü çizgileri, görünüş çizgisinden 10-12 mm olarak dışarıdan verilmelidir.
- Ölçü bağlama çizgisi, ölçü okunun 1,5-2 mm dışında olmalıdır.
- Ölçü bağlama çizgileri, ölçülendirilecek parçaya dik veya gerektiğinde eğik, birbirine paralel olarak çizilmelidir.
- Merkezi belli olmayan yay ölçüleri yazılırken yarıçap ölçüsünün önüne R harfi yazılır.
- Ölçü için yer yoksa şeklin dışından verilmelidir.
- Ölçülendirmede genel olarak mm kullanılmalıdır. Ancak başka birim kullanılacaksa rakamdan sonra parantez içinde kullanılan birim yazılmalıdır.



Görsel 2.32: Ölçülendirme elemanları

2.2.6. Zayıf Akım Tesisatında Kullanılan Semboller

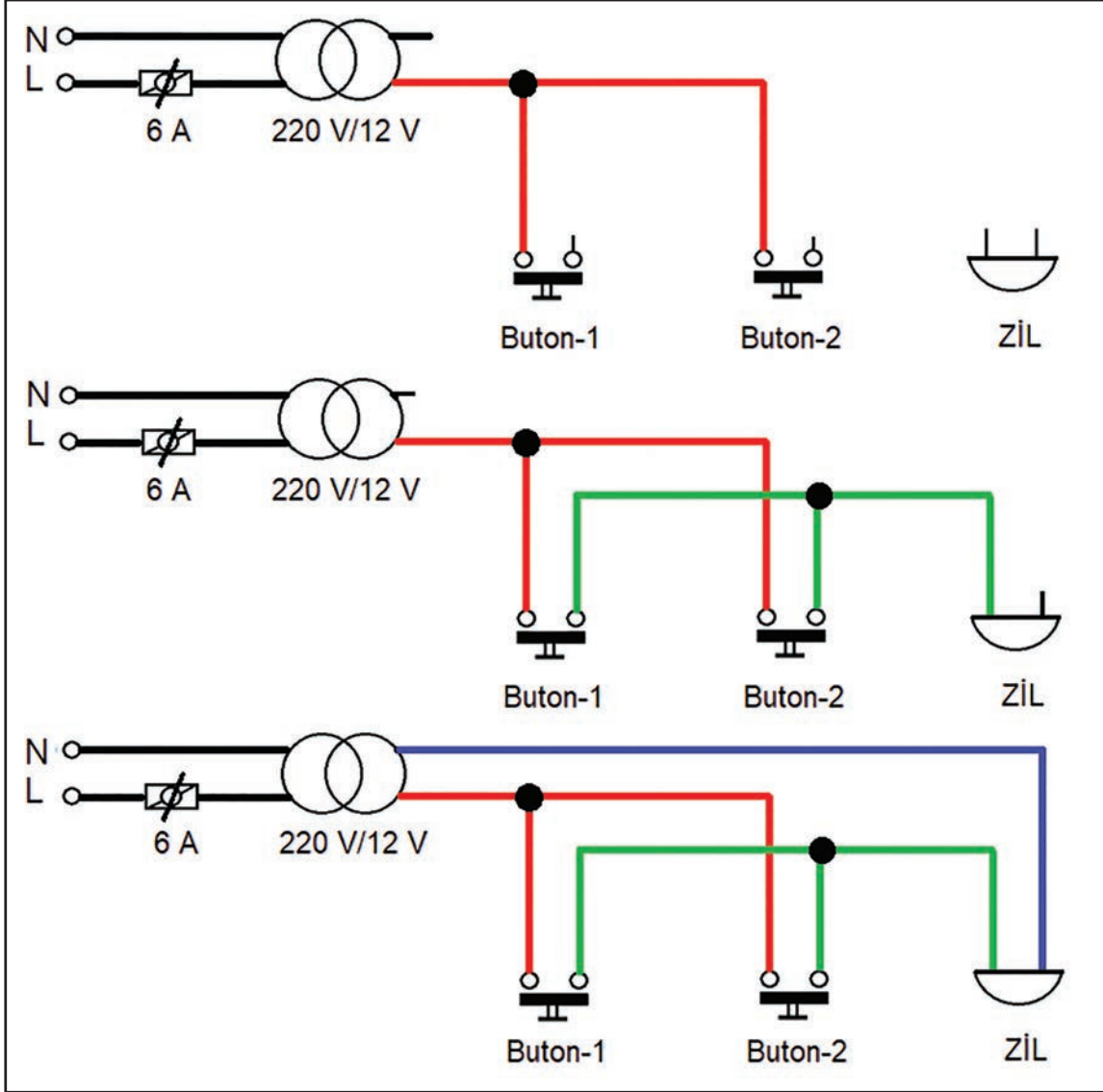
NO	SEMBOLLER (AÇIK-KAPALI)	AÇIKLAMALAR	NO	SEMBOLLER (AÇIK-KAPALI)	AÇIKLAMALAR
1		Zil Butonu (Küçük Tipli)	9		Buton (Kapı Otomatığı için, Büyük Tipli)
2		Zil Buton Grubu (2'li)	10		Zil Buton Grubu (4'lü)
3		Elektronik Zil	11		Transformatör 220 V Giriş (Primer) 12 V Çıkış (Sekonder)
4		W Otomat Sigorta 16 A	12		Faz hattı (L) Nötr hattı (N) Ortak hat
5		Kapı Otomatığı	13		Zayıf Akım Besleme İletkeni 0,5 mm ² Kesitli 2'li İletken Grubu
6		Kuvvetli Akım Hattı	14		Zayıf Akım Hattı
7		Diyafon Paneli	15		Zil Paneli
8		Diyafon Santrali	16		Blendajlı (Koaksiyel) Kablo

Görsel 2.33: Zayıf akım tesisatında kullanılan semboller

2.2.7. Zayıf Akım Tesisat Devrelerinin Çizim Teknikleri

Tesisat devreleri, açık ve kapalı şema olmak üzere iki ayrı şema halinde çizilir. Tesisat devrelerinde kullanılan şemaların özellikleri şöyledir:

a) **Açık Şema:** Her iletkenin ayrı ayrı çizildiği, hangi bağlantının nereye yapıldığının ayrıntılı olarak gösterildiği şemadır.

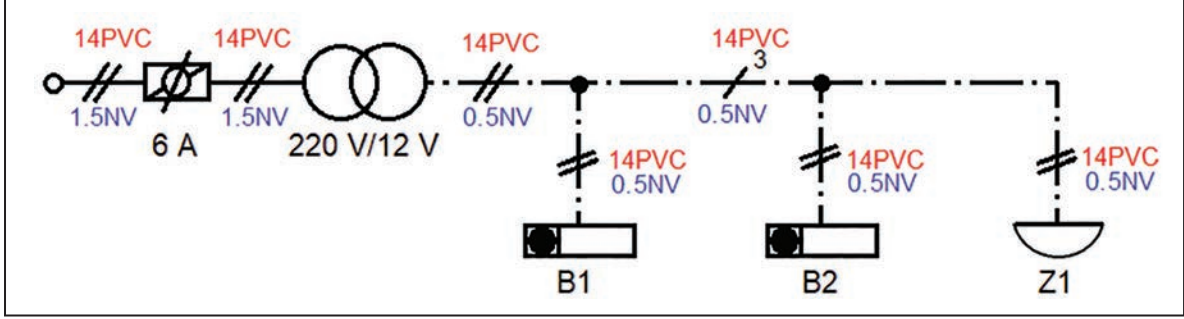


Görsel 2.34: İki buton bir zil tesisatının açık şemasının çizimi

Açık şema çizimlerinde işlem basamakları şöyledir (Görsel 2.34):

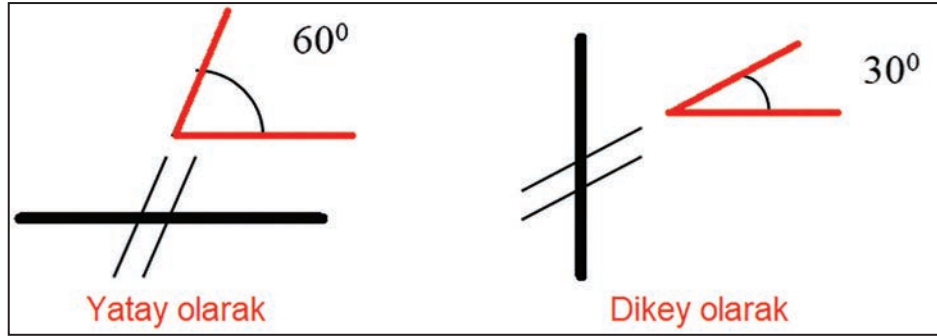
- Önce enerji girişi, sigorta ve trafo çizilir.
- Sonra buton ve alıcılar yerlerine yerleştirilir.
- Faz hattı çizilir.
- Butonların boşta kalan uçları ile çalıştıracakları alıcıların bir ucu birleştirilir.
- Son olarak alıcıların boşta kalan uçları birleştirilerek nötr hattı oluşturulur ve trafo nötr çıkışına bağlanır.

b) Kapalı (Tek Hat) Şema: Tesisatın, tek hat üzerinde gösterildiği şemadır. Şemadaki kesik çizgili tek hat çizgileri, tesisatta kullanılan iletkenin alıcılara giderken izleyeceği yolu gösterir (Görsel 2.35).



Görsel 2.35: İki buton bir zil tesisatının kapalı şemasının çizimi

Paralel çizgiler, boru içinden geçen iletken adedini gösterir. İletken adedi üç veya daha fazla olduğunda tek çizgi çizilip üzerine iletken sayısını belirtecek rakam yazılır. Bu alana iletken kesiti ve boru çapı da yazılır. Paralel çizgiler; yatayda 60°, dikeyde 30° açılı çizilir (Görsel 2.36).



Görsel 2.36: Kapalı şema üzerinde paralel çizgilerin gösterilmesi

Tablo 2.4: Çizimlerdeki Özellikler

Semboller	Açıklamalar
	Yatay hat (2'li) ve hat açısı (60°) olmalı
	Dikey hat (2'li) ve hat açısı (30°) olmalı
	Yatay hat sayısı (5'li iletken kablo)
	Dikey hat sayısı (5'li iletken kablo)
	0.5 NV: İletken kesiti (0,5 mm ²) – NV iletkenin özelliği 14 PVC: Borunun çapı (14 mm) – PVC borunun yapım cinsi
	Transformatör (220 V AC giriş – 12 V AC çıkış)

Açık şema ile kapalı şema çiziminde dikkat edilmesi gerekenler şunlardır:

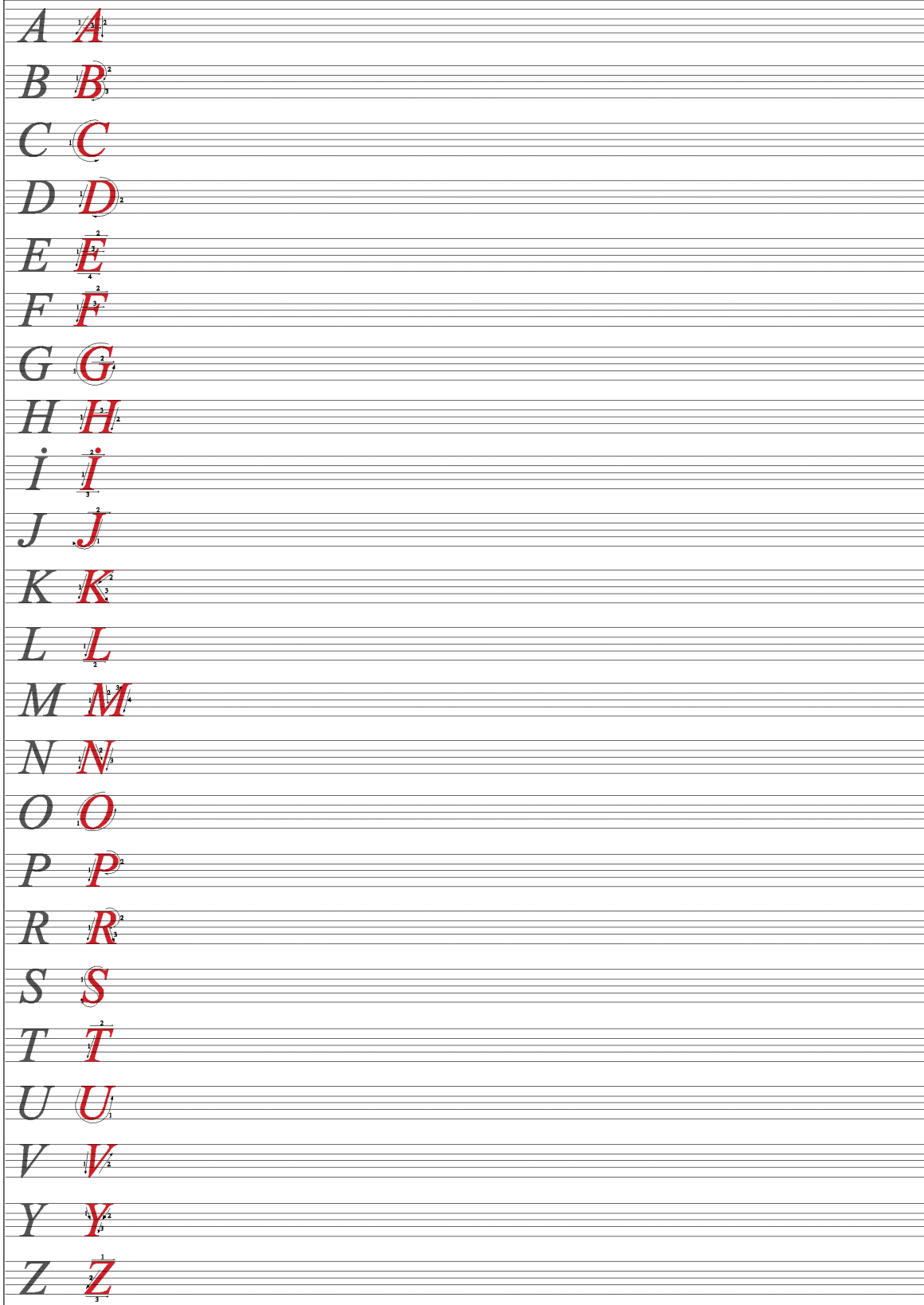
- Açık şema ile kapalı şema çizimleri yan yana veya altlı üstlü olacak şekilde çizilmelidir. Çizim yapılırken açık şema önceliklidir.
- Açık şemada yerleştirilen semboller düzgün ve birbirlerine hizalı olmalıdır.
- Açık şema ile kapalı şemada yerleştirilen semboller birbirlerine hizalı ve birbirini ortalayacak şekilde olmalıdır. Kapalı şemadaki sembol ve yerleşim düzeni açık şemaya göre düzenlenmelidir.
- Açık ve kapalı şemada çizilen sembol genişlikleri birbirleri ile orantılı olmalıdır.
- Şemadaki yazılar norm yazı şeklinde gösterilmelidir.
- Şemadaki sorti uzunlukları ne kısa ne de uzun şekilde çizilmelidir.
- Kapalı şema üzerinde paralel çizgiler yatay ve dikeyde Görsel 2.10'daki gibi yapılmalıdır.
- Ek yerlerinin genişliği, buton daire genişliğinin en fazla 1,5 katına kadar çizilebilir. Ancak hat kalınlığına uygun şekilde ek yeri genişliği çizilmesi gerekir.
- Kapalı şemada noktalı çizgilerin genişlikleri; uzun çizgi 5-7 mm, aralıklar 1-2 mm, nokta 1 mm olacak şekilde olmalıdır. Bu çizgiler üzerinde ek yerlerinin nokta veya boşluklara denk gelmeyecek şekilde planlanması gerekir.
- Sembollerin kalınlıklarının, hat kalınlıklarından daha ince yapılması gerekir. Örneğin; 0,5 mm uç ile semboller çizilmesi durumunda 0,7-0,9 mm uç ile hatlar gösterilmelidir.
- Sembollerin altına yazılacak yazılar, sembolün 2 mm altından başlayacak ve sembolü ortalayacak şekilde olmalıdır.
- Kapalı şemada çizilen sembol ve hat, açık şemada çizilen sembolün ve hattın tam ortasına denk gelecek şekilde hizalanmalıdır.
- Semboller yerleştirilirken ne çok alana yayılmalı ne de alanda sıkıştırılmalıdır. Onun için çizmeden önce alandaki sembollerin yerleşimlerinin planlanması ve ardından hatların çizilmesi gerekir.

Not: Şemalarda gösterilen noktalar, eklerin alındığı buatları temsil eder, o sebeple buatları belirtmeyi unutmayınız.

TEMRİN ADI

Norm Yazı Uygulaması

TEMRİN NO: 09



Görsel 2.37: Alfabedeki büyük harflerin norm yazı ile yazılması



Amaç: Alfabenin büyük harflerini norm yazı ile yazmak.

Malzeme Listesi

Malzemenin Adı	Malzemenin Özelliği	Miktarı
Kurşun kalem	2B	1 adet
Silgi	Yumuşak kalite	1 adet
Temrin kâğıdı	Antetli	1 adet

İşlem Basamakları

1. Alfabenin büyük harflerini verilen örneklere göre norm yazı ile yazınız.
2. Yazı yazarken kâğıdı yıpratmayınız.

Sorular

1. Norm yazı nedir?
2. Norm yazı nerelerde kullanılır?

ÖĞRENCİ		DEĞERLENDİRME		
Adı Soyadı :	No	Değerlendirme Kriterleri	Verilen	Aldığı
Sınıfı :	1	Harflerin uygun aralıklarla yazılması	20	
Numarası :	2	Harflerin norm yazı kurallarına göre yazılması	20	
ÖĞRETMEN		3	Antet kâğıdının temiz tutulması	20
Adı Soyadı :	4	Harflerin aynı hizada yazılması	20	
İmza :	5	Harflerin aynı boyutlarda yazılması	20	
			TOPLAM PUAN	100

TEMRİN ADI

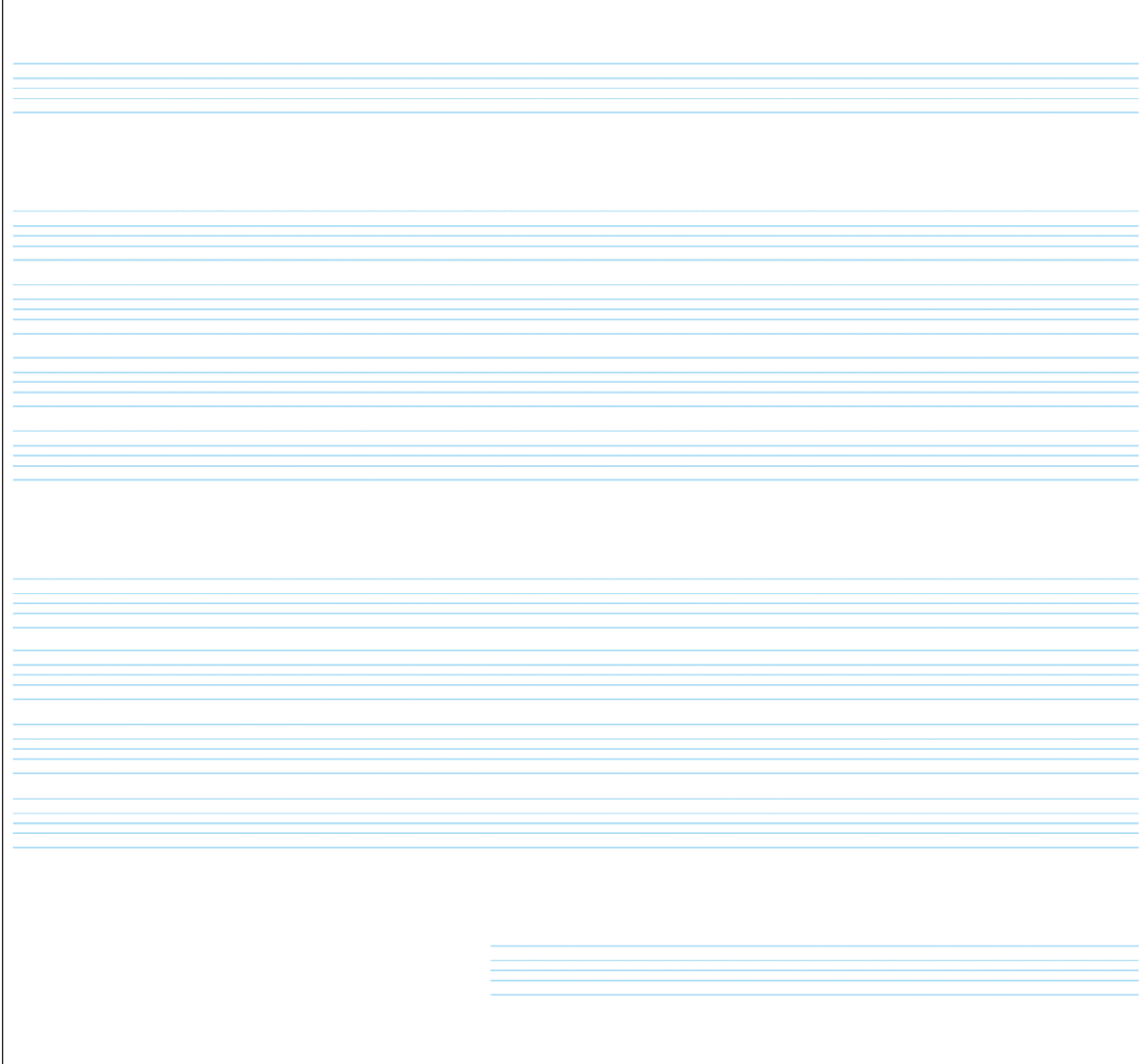
İstiklal Marşı'nın Norm Yazı ile Yazılması

TEMRİN NO: 10

İSTİKLAL MARŞI

Korkma, sönmez bu şafaklarda yüzen al sancak;
Sönmeden yurdumun üstünde tüten en son ocak.
O benim milletimin yıldızıdır, parlayacak;
O benimdir, o benim milletimindir ancak.

Çatma, kurban olayım, çehreni ey nazlı hilâl!
Kahraman ırkıma bir gül! Ne bu şiddet bu celâl?
Sana olmaz dökülen kanlarımız sonra helâl.
Hakkıdır Hakk'a tapan milletimin istiklâl.

Mehmet Akif Ersoy**Görsel 2.38: Norm yazı anteti**



Amaç: İstiklal Marşı'nın ilk iki kıtasını norm yazı ile yazmak.

Malzeme Listesi

Malzemenin Adı	Malzemenin Özelliği	Miktarı
Kurşun kalem	2B	1 adet
Silgi	Yumuşak kalite	1 adet
Temrin kâğıdı	Antetli	1 adet

İşlem Basamakları

1. İstiklal Marşı'nın ilk iki kıtasını Görsel 2.38'deki alana norm yazı ile yazınız.
2. Yazı yazma işlemini tamamlayınız ve işlem sonunda teslim ediniz.

Sorular

1. Norm yazı yazarken dikkat edilmesi gereken hususlar nelerdir?
2. Elektrikle ilgili iki üç cümle boş bir alana norm yazı ile nasıl yazılmalıdır?

ÖĞRENCİ		DEĞERLENDİRME		
Adı Soyadı :	No	Değerlendirme Kriterleri	Verilen	Aldığı
Sınıfı :	1	Harflerin uygun aralıklarla yazılması	20	
Numarası :	2	Harflerin norm yazı kurallarına göre yazılması	20	
ÖĞRETMEN		3	Antet kağıdının temiz tutulması	20
Adı Soyadı :	4	Harflerin aynı hizada yazılması	20	
İmza :	5	Harflerin aynı boyutlarda yazılması	20	
			TOPLAM PUAN	100

TEMİRİN ADI

Zayıf Akım Tesisatı Sembollerinin Çizilmesi

TEMİRİN NO: 11

Amaç: Zayıf akım tesisatı sembollerini çizmek ve isimlendirmeleri norm yazı ile yazmak.

Malzeme Listesi

Malzemenin Adı	Malzemenin Özelliği	Miktarı
Cetvel	30 cm ve üzeri özellikte	1 adet
Gönye	30-60-90 ve 45-45-90 gönyeleri	2 adet
Kurşun kalem	2B	1 adet
Daire şablonu		1 adet
Silgi	Yumuşak kalite	1 adet
Temrin kâğıdı	Antetli	1 adet

İşlem Basamakları

1. Zayıf akım tesisat sembollerini ve açıklamalarını Görsel 2.33'ten bakarak antet kâğıdına çiziniz.
2. Sembollerin açıklamalarını norm yazı şeklinde ilgili alanlara yazınız.
3. Çizim yaparken kâğıt üzerinde gerekli kontrolleri sağlayınız.
4. Çizim sonunda kâğıdı teslim ediniz.

Sorular

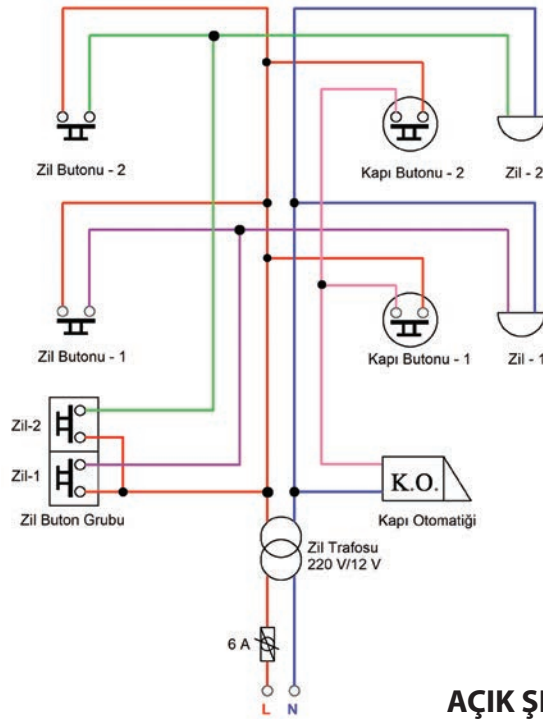
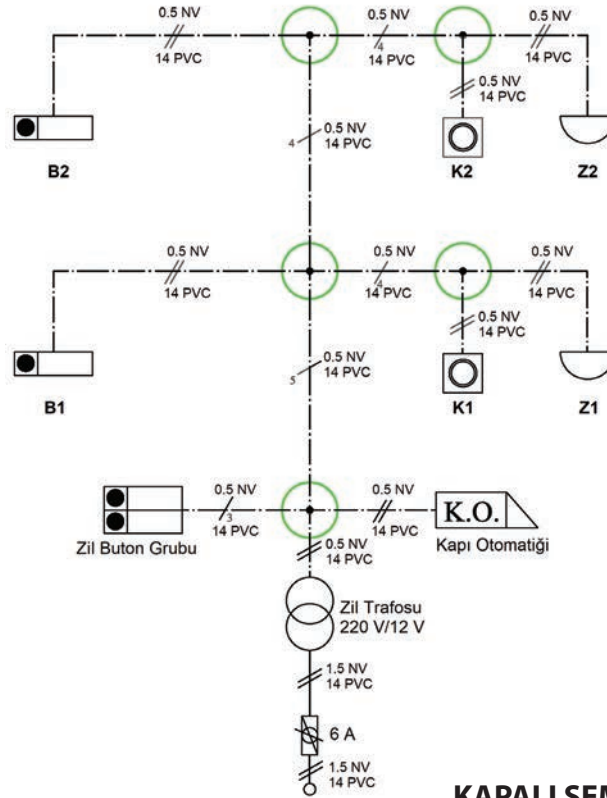
1. Zayıf akım tesisatı nerelerde kullanılır?
2. Zayıf akım tesisatı çizerken dikkat edilecek hususlar norm yazı ile nasıl yazılmalıdır?

ÖĞRENCİ		DEĞERLENDİRME			
Adı Soyadı :	No	Değerlendirme Kriterleri	Verilen	Aldığı	
Sınıfı :	1	Tablonun antet alanına çizilmesi	20		
Numarası :	2	Sembollerin uygun ölçülerde çizilmesi	20		
	3	Sembollerin doğru çizilmesi	20		
Adı Soyadı :	4	Yazıların norm yazı şeklinde yazılması	20		
İmza :	5	Kâğıt temizliğinin ve düzenin kontrol edilmesi	20		
TOPLAM PUAN			100		

TEMRİN ADI

İki Katlı, İki Daireli, Kapı Otomatikli Zil Tesisatı Devresi

TEMRİN NO: 12

**AÇIK ŞEMA****Görsel 2.39: İki katlı, iki daireli, kapı otomatikli zil tesisatı devresinin açık şeması****KAPALI ŞEMA****Görsel 2.40: İki katlı, iki daireli, kapı otomatikli zil tesisatı devresinin kapalı şeması**

Amaç: İki katlı, iki dairesel, kapı otomatikli zil tesisat devresinin açık ve kapalı şemalarını teknik resim kurallarına uygun olarak çizmek ve norm yazı ile devrenin yazılarını yazmak.

Malzeme Listesi

Malzemenin Adı	Malzemenin Özelliği	Miktarı
A4 kâğıdı	Antetli	1 adet
Gönye	30-60-90 ve 45-45-90	2 adet
Cetvel		1 adet
Daire şablonu		1 adet
Kurşun kalem	B veya 2B	1 adet

İşlem Basamakları

1. Çizim kâğıdını hazırlayınız.
2. Çizim kurallarına uygun olarak Görsel 2.39'daki açık devre şemasını kâğıdın üst orta kısmına denk gelecek şekilde çizin ve yazılarını norm yazı şeklinde yazınız.
3. Görsel 2.40'taki kapalı şemasını, çizilen açık şemasının altına paralel gelecek şekilde çizin ve yazılarını norm yazı şeklinde yazınız. Çizim esnasında açık şemada çizilen semboller ile kapalı şemada çizilen sembollerin aynı hizaya denk gelmesine dikkat ediniz.
4. Devre hatlarının ek yerlerini belirtiniz.
5. Çizimi kontrol ederek teslim ediniz.

Sorular

1. Zayıf akım tesisatı nasıl çizilir?
2. Açık ve kapalı şema arasında ne gibi fark vardır?

ÖĞRENCİ		DEĞERLENDİRME		
Adı Soyadı :	No	Değerlendirme Kriterleri	Verilen	Aldığı
Sınıfı :	1	Sembollerin çizilmesi ve alana yerleştirilmesi	20	
Numarası :	2	Hatların kurallara uygun çizilmesi	20	
ÖĞRETMEN		3	Açık ve kapalı şemasının hizalı olarak çizilmesi	20
Adı Soyadı :	4	Yazıların norm yazı şeklinde yazılması	20	
İmza :	5	Kâğıt temizliğinin ve düzenin kontrol edilmesi	20	
			TOPLAM PUAN	100

2.3. ZAYIF AKIM TESİSAT DEVRELERİ YAPIMI

2.3.1. Zayıf Akım Tesisat Devrelerinde Kullanılan Malzemeler

Tablo 2.5'te zayıf akım tesisatında kullanılan belli başlı malzemeler ve özellikleri görülmektedir.

Tablo 2.5: Zayıf Akım Tesisatlarında Kullanılan Malzemeler



<p>Zil Trafosu</p>	<p>Elektromanyetik indüksiyon yoluyla gerilimi düşüren veya yükselten elektrik makinelerine transformatör (trafo) denir. Giriş ve çıkış sargıları ile saç nüveden meydana gelirler. Giriş sargılarına primer, çıkış sargılarına sekonder denir. Değişik güçlerde imal edilir. Zil trafoları, düşürücü trafolardır. Yani primer sargılara uygulanan gerilim, sekonder sargılardan daha düşük değerde alınır. 220 V giriş gerilimini; 3-5-8 V, 4-8-12 V veya 24 V'a düşürürler. Genellikle 5 W, 10 W, 15 W, 20 W ve 50 W güçlerinde üretilir.</p>	
<p>Sigorta</p>	<p>Elektrik hattını ve hatta bağlı cihazları, aşırı akıma karşı koruyan devre elemanlarına sigorta denir. Hattın güvenliğini sağlar ve devreye daima seri bağlanır. Buşonlu, cam, fişli, anahtarlı otomatik sigorta, NH (bıçaklı) sigorta, yüksek gerilim sigortaları gibi çeşitleri vardır. Küçük akımlı ve elektronik devrelerde, cam sigortalar; aydınlatma ve priz devrelerinde, anahtarlı otomatik sigortalar; büyük akımlı güç devrelerinde, NH sigortalar kullanılır. Sigortalar standart akım değerlerinde üretilir. Sigorta seçiminde buna dikkat edilmelidir.</p>	
<p>Zil Butonu</p>	<p>Tesisat devrelerinde akım geçişini sağlayan ani temaslı anahtarlara zil butonu denir. Zil tesisatı devrelerinde, zillerin çalıştırılması amacıyla kullanılır. Tekli ve çoklu çeşitleri vardır. Günümüzde diyafon tesisatları ile birlikte kullanılmaktadır.</p>	
<p>Melodili Ziller</p>	<p>Elektronik devre yapısına sahip sesli bildirim cihazlarına zil denir. Zayıf akım tesisatının bildirim kısmını oluşturur. Eskiden mekanik ziller kullanılırken günümüzde elektronik yapıları ziller kullanılmaktadır. Bu tip zillerde; kanarya sesi, ding-dong sesi, bim-bam sesi, müzik sesleri, insan sesleri vb. sinyaller üreten modelleri bulunur.</p>	
<p>Kapı Otomatığı</p>	<p>Bina giriş kapısını otomatik olarak açan elektrikli cihazlara kapı otomatığı denir. Kapı otomatığı, temelde bobin ve kurma mekanizmasından oluşur. Butona basıldığında bobinde oluşan manyetik alan, kurma mekanizmasını harekete geçirerek kapı kilidini açar. Eski tipleri zincirliken yeni modellerde zincir bulunmamaktadır. Çalışma gerilimleri genellikle 12 V'tur.</p>	
<p>Diyafon</p>	<p>Sesli veya görüntülü iletişim sağlayan bina haberleşme sistemlerine diyafon denir. Günümüzde binaların temel haberleşme sistemidir. Zil ve kapı otomatığını de içine alarak tüm haberleşmeyi merkezileştirmiştir. Merkezî santral, konuşma ünitesi ve şube diyafonlardan oluşur. Haberleşme, merkez santrale bağlı şube diyafonlar aracılığıyla gerçekleşir. Konuşma ünitesi üzerinde bulunan butona basıldığında konuşma, bırakıldığında ise dinleme konumuna geçilir. Çoğu diyafonlarda kamera da bulunur.</p>	

Not: Zayıf akım tesisatlarında 6 A değerinde otomatik sigortalar kullanılır. Sigorta, devre akımını taşıyabilecek değerde seçilmelidir. Eğer devreden geçen akım, sigorta akımından yüksekse sigorta, akımı taşıyamaz ve atarak devreyi korur.

2.3.2. Zayıf Akım Tesisat Devrelerinde Kullanılan Montaj Elemanları

Tablo 2.6'da zayıf akım tesisatında kullanılan montaj elemanları ve özellikleri görülmektedir.

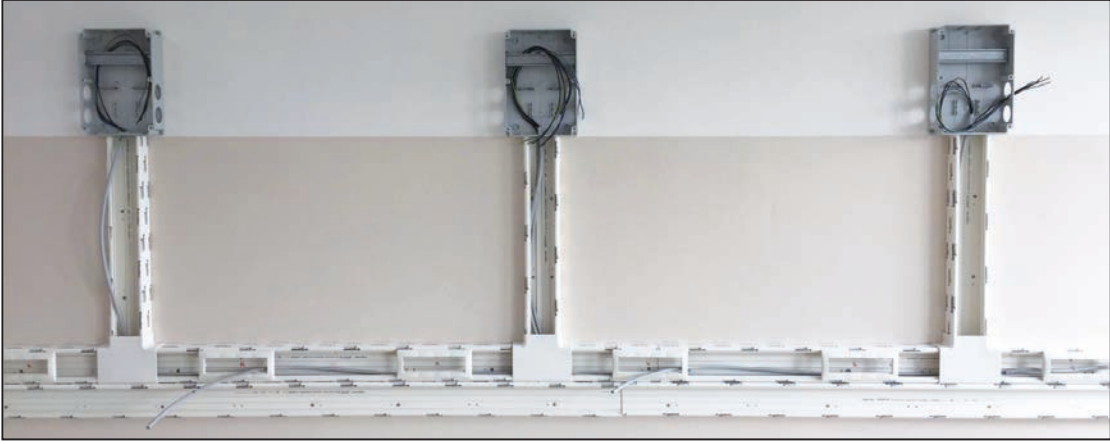
Tablo 2.6: Tesisat Montaj Elemanları

Tesisat Boruları	İçinden kabloların geçtiği PVC borulardır. Sıva altına döşenir.	
Dirsek ve Muf	Boruların yön değiştirdiği yerlerde kullanılan açılı tesisat borularına dirsek denir. Boruların kısa geldiği yerlerde ek olarak kullanılan parçaya muf denir.	
Buatlar (Ek Kutular)	İletkenlerin ekinin ve dağıtımının yapıldığı kutulardır. Sıva altı ve sıva üstü çeşitleri mevcuttur.	
Kasalar	Anahtar ve prizlerin montajı için kullanılan kutulardır. Sıva altı ve sıva üstü olarak üretilir.	
Kablo Kanalı	Kabloların güvenli bir şekilde taşınmasını, sabitlenmesini ve gizlenmesini sağlayan kablo kapatıcılarıdır.	
Kroşeler	Kabloların duvara veya tavana tutturulmasına yarayan gereçlerdir. Değişik büyüklüklerde üretilir.	
Kablo Bağı	Kabloların düzenli bir şekilde bir arada durmasını sağlayan plastik elemanlardır. Çeşitli boy ve kalınlıklardadır.	

2.3.3. Zayıf Akım Tesisat Devre Bağlantıları

Zayıf akım tesisatları binalara, belirli bir sıralamaya ve elektrik iç tesisat yönetmeliği kurallarına göre çekilir. Bu işlemler şöyle açıklanabilir:

- **Boruların Yerleştirilmesi:** Binalar yapılmadan önce elektrik tesisat projeleri hazırlanır. Bu projelerde boruların kesitlerinden nereye yerleştirileceklerine, anahtar ve prizlerin nerelerde olacağına kadar bütün detaylar belirlenir. Tesisat işleminde ilk olarak duvar ve tavanlara boru kanalları açılır ve açılan kanallara borular titizlikle döşenir.
- **Buat ve Kasaların Yerleştirilmesi:** Projeye göre kasa ve buatlar, açılan yuvalarına çimento yardımıyla tutturulur. Sıva öncesinde gerçekleştirilmesi gereken bu işlem yapılırken tümünün eşit mesafede olmasına dikkat edilir. Anahtar ve prizlerin yerden mesafeleri yönetmelikle belirlendiği için bu mesafeye dikkat edilir (Görsel 2.41).



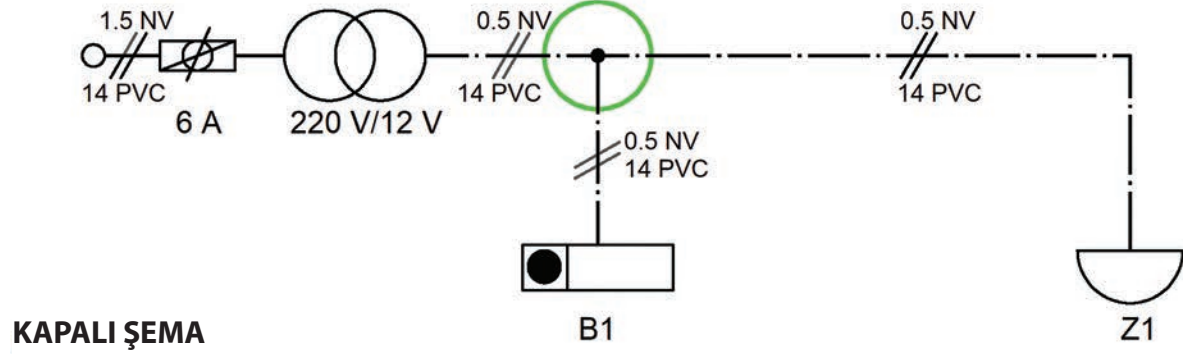
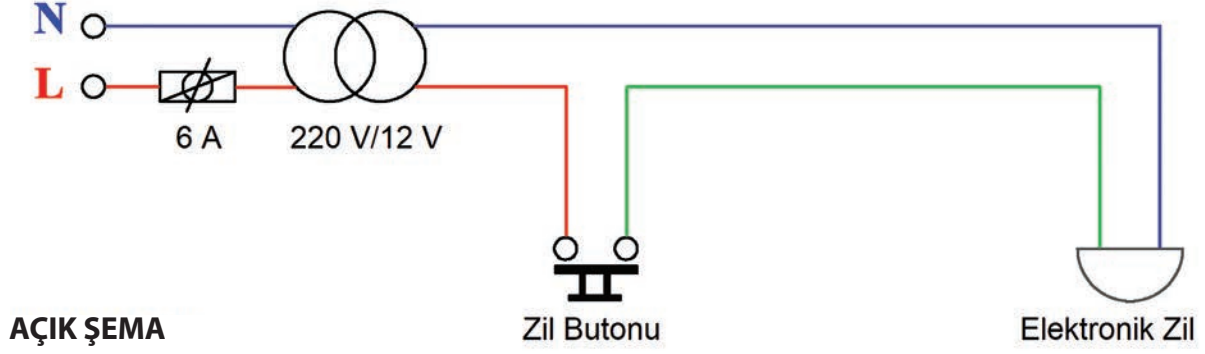
Görsel 2.41: Sıva üstü kablo kanalının çekilmesi ve kablo bağlantılarının yapılması

- **Kabloların Çekilmesi:** Sıva kurduktan sonra kabloların çekilmesi aşamasına geçilir. Boruların içinden kabloların geçmesi için "kılavuz teller" ve "susta" kullanılır.
- **Eklerin Yapılması:** Buatlara kadar gelen iletkenlerin ekleri buralarda uygun yöntemlerle yapılır ve yalıtılır. Yalıtıma ve yanlış bağlantı yapılmamasına dikkat edilmelidir. Ekler tamamlandıktan sonra buat kapakları kapatılır.
- **Elemanların Montajı:** Son olarak tüm elemanların kendilerine ayrılan yerlerde montajı yapılır. Montaj sırasında elemanların bağlantı uçlarına dikkat edilmeli, montaj vidaları düzgün sıkılmalıdır.

TEMİRİN ADI

Butonlu Zil Tesisat Devresi

TEMİRİN NO: 13

Amaç: Butonlu zil tesisatı devresini kurarak çalıştırmak.

Görsel 2.42: Butonlu zil tesisatı devresinin açık ve kapalı şeması

Malzeme Listesi

Malzemenin Adı	Malzemenin Özelliği	Miktarı
Plançete/eğitim seti		1 adet
Zil trafosu	220/12 V	1 adet
Zil butonu		1 adet
Elektronik zil	Melodili	1 adet
Otomatik sigorta	6A otomatik sigorta	1 adet
Zil teli	0,50 mm ² kesitli	3-5 m
El aletleri	Pense, yan keski, kontrol kalemi, izole bant	
Uzatma kablosu		2-3 m



İşlem Basamakları

1. Elemanları set veya plançete üzerine Görsel 2.42'deki gibi yerleştirip kablo bağlantılarını yapınız. Devreye enerjiyi öğretmen kontrolünde veriniz.
2. B1 butona basarak zili çalınız.
3. Elinizi butondan çekiniz ve zilin çalmadığını gözlemleyiniz.
4. Enerjiyi keserek malzemeleri sökünüz ve teslim ediniz.

Sorular

1. Devrenin nasıl çalıştığını açıklayınız.
2. Zil ile buton yer değişirse devre nasıl çalışır? Açıklayınız.
3. Zil butonu yerine anahtar bağlanırsa devre nasıl çalışır? Açıklayınız.



<http://kitap.eba.gov.tr/KodSor.php?KOD=18935>

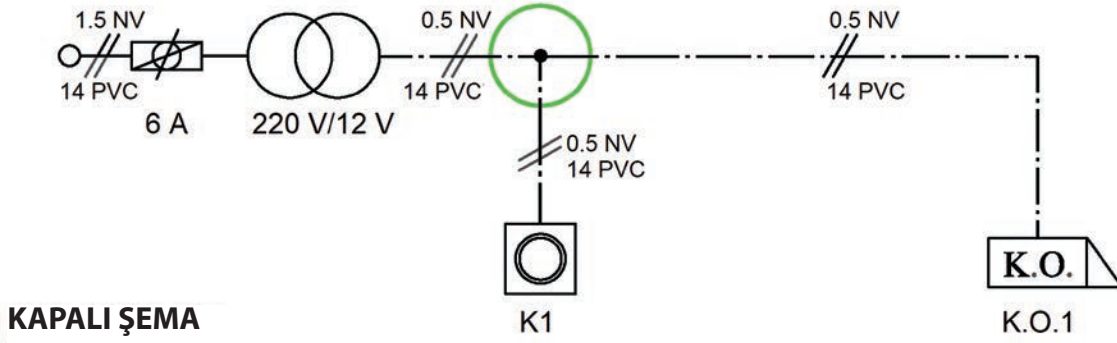
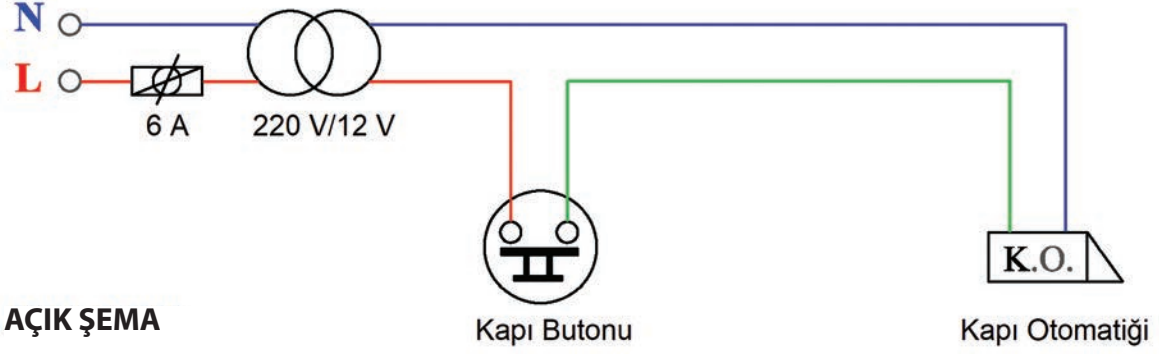
ÖĞRENCİ		DEĞERLENDİRME		
Adı Soyadı :	No	Değerlendirme Kriterleri	Verilen	Aldığı
Sınıfı :	1	Devrenin açık ve kapalı şemasının çizilmesi	20	
Numarası :	2	Plançete üzerine elemanların yerleştirilmesi	20	
	3	Zil butonuna kablo bağlantısının yapılması	20	
	4	Zile kablo bağlantısının yapılması	20	
	5	Devrenin çalıştırılması	20	
		TOPLAM PUAN	100	

TEMİRİN ADI

Butonlu Kapı Otomatığı Devresi

TEMİRİN NO: 14

Amaç: Butonlu kapı otomatığı devresini kurup çalıştırmak.



Görsel 2.43: Butonlu kapı otomatığı devresinin açık ve kapalı şeması

Malzeme Listesi

Malzemenin Adı	Malzemenin Özelliği	Miktarı
Plançete/eğitim seti		1 adet
Zil trafosu	220/12 V	1 adet
Zil butonu		1 adet
Kapı otomatığı	Zincirsiz veya zincirli	1 adet
Otomatik sigorta	6A otomatik sigorta	1 adet
Zil teli	0,50 mm ² kesitli	3-5 m
El aletleri	Pense, yan keski, kontrol kalemi, izole bant	
Uzatma kablosu		2-3 m



İşlem Basamakları

1. Elemanları set/plançete üzerine yerleştirip Görsel 2.43'teki gibi kablo bağlantılarını yapınız.
2. Öğretmen kontrolünde devreye enerji veriniz.
3. Butona basarak kapı otomatini çalıştırınız.
4. Elinizi butondan çekip tekrar basarak çalışmayı gözlemleyiniz.
5. Enerjiyi keserek çalışmayı sonlandırınız.
6. Elemanları söküp teslim ediniz.

Sorular

1. Devrenin çalışmasını açıklayınız.
2. Kapı otomatini ile buton yer değişirse devre nasıl çalışır? Açıklayınız.

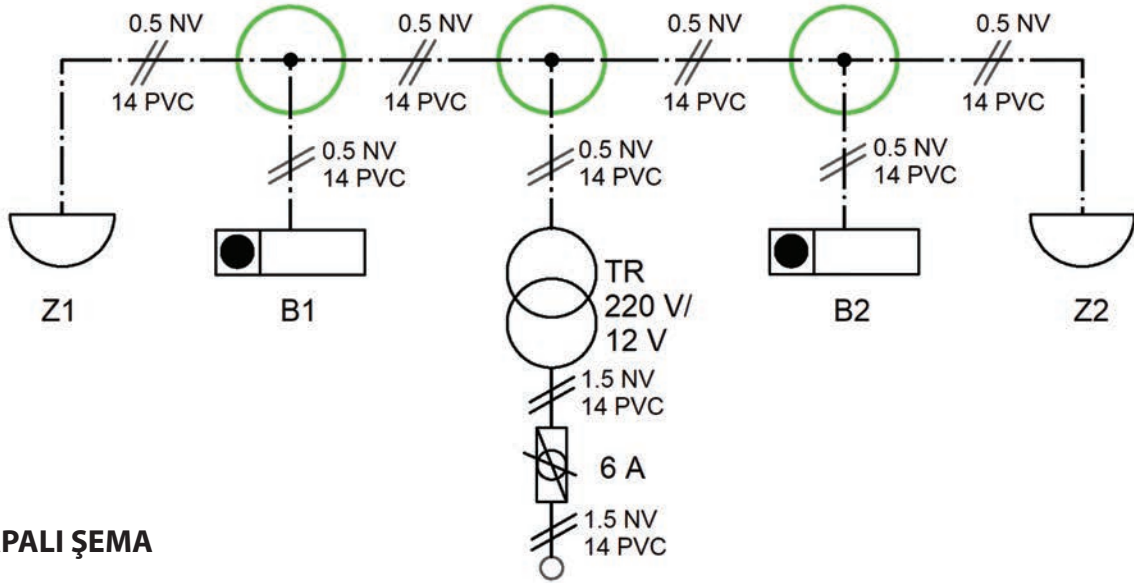
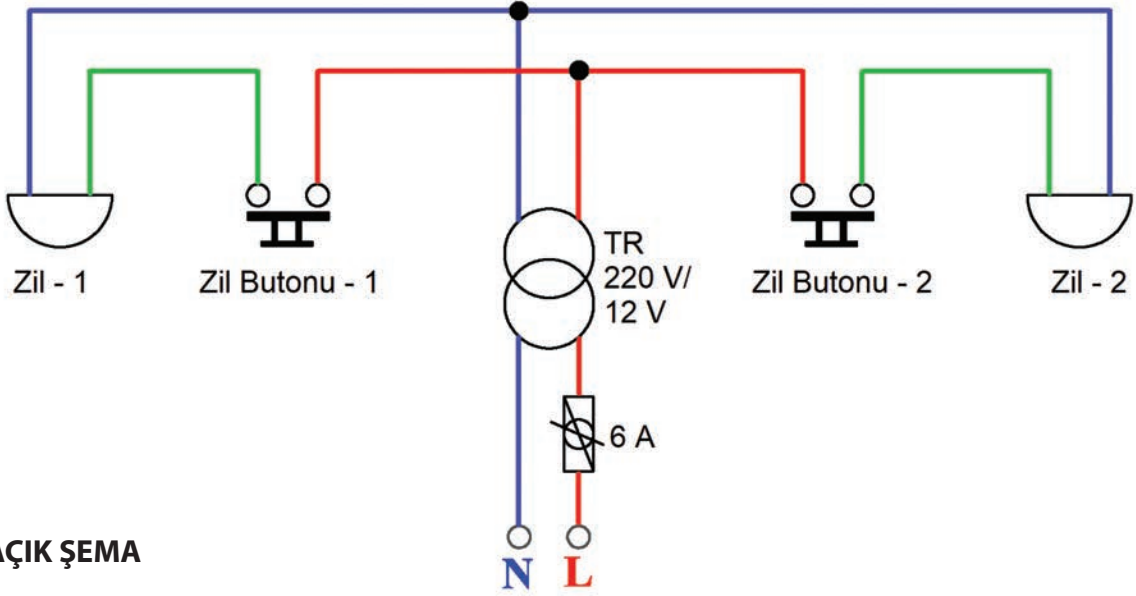
ÖĞRENCİ		DEĞERLENDİRME		
Adı Soyadı :	No	Değerlendirme Kriterleri	Verilen	Aldığı
Sınıfı :	1	Devrenin açık ve kapalı şemasının çizilmesi	20	
Numarası :	2	Plançete üzerine elemanların yerleştirilmesi	20	
	3	Zil butonuna kablo bağlantısının yapılması	20	
	4	Zile kablo bağlantısının yapılması	20	
	5	Devrenin çalıştırılması	20	
		TOPLAM PUAN	100	

TEMRİN ADI

Bir Katlı, İki Daireli Zil Tesilat Devresi

TEMRİN NO: 15

Amaç: Bir katlı, iki daireli zil tesisatı devresini kurarak çalıştırmak.



Görsel 2.44: Bir katlı iki daireli zil tesisat devresinin açık ve kapalı şeması



Malzeme Listesi

Malzemenin Adı	Malzemenin Özelliği	Miktarı
Plançete/eğitim seti		1 adet
Zil trafosu	220/12 V	1 adet
Zil butonu		2 adet
Elektronik zil	Melodili	2 adet
Otomatik sigorta	6 A	1 adet
Zil teli	0,50 mm ² kesitli	3-5 m
El aletleri	Pense, yan keski, kontrol kalem, izole bant	
Uzatma kablosu		2-3 m

İşlem Basamakları

1. Elemanları set/plançete üzerine yerleştirip Görsel 2.44'teki gibi kablo bağlantılarını yapınız
2. Öğretmen kontrolünde devreye enerji veriniz.
3. Dış kapı ve kat butonlarına sırayla basarak zilleri çalıştırınız.
4. Enerjiyi keserek çalışmayı sonlandırınız.
5. Elemanları söküp teslim ediniz.

Sorular

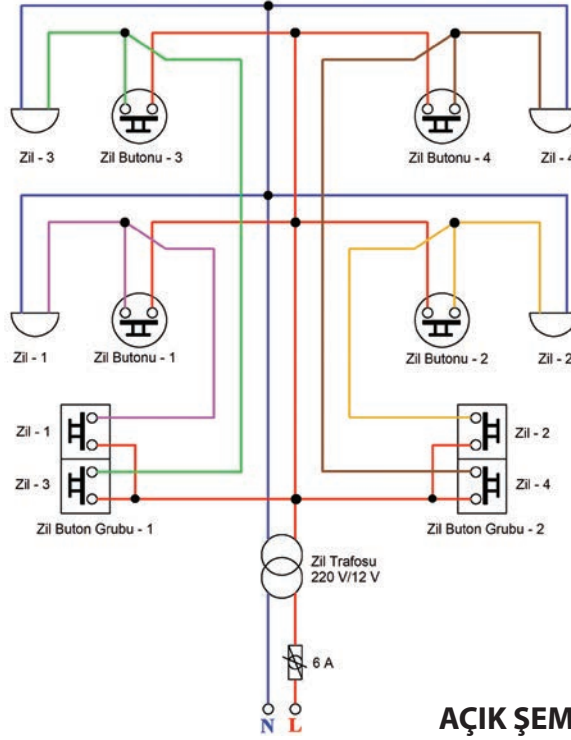
1. Devrenin çalışmasını açıklayınız.
2. İki butona aynı anda basılırsa devre nasıl çalışır?

ÖĞRENCİ		DEĞERLENDİRME		
Adı Soyadı :	No	Değerlendirme Kriterleri	Verilen	Aldığı
Sınıfı :	1	Devrenin açık ve kapalı şemasının çizilmesi	20	
Numarası :	2	Plançete üzerine elemanların yerleştirilmesi	20	
	3	Zil butonuna kablo bağlantısının yapılması	20	
Adı Soyadı :	4	Zillere kablo bağlantılarının yapılması	20	
İmza :	5	Devrenin çalıştırılması	20	
TOPLAM PUAN			100	

TEMRİN ADI

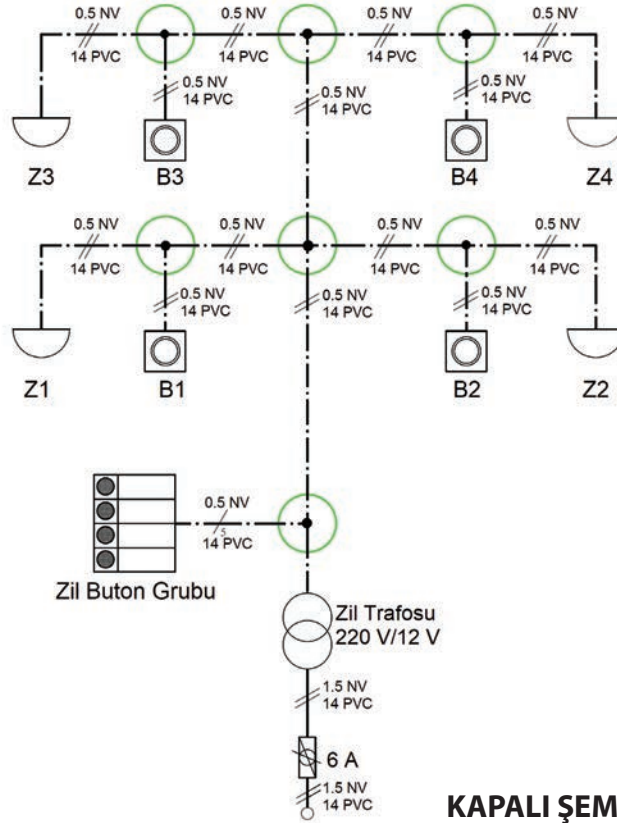
İki Katlı, Dört Daireli Zil Tesisat Devresi

TEMRİN NO: 16



AÇIK ŞEMA

Görsel 2.45: İki katlı, dört daireli zil tesisatı devresinin açık şeması



KAPALI ŞEMA

Görsel 2.46: İki katlı, dört daireli zil tesisatı devresinin kapalı şeması



Amaç: İki katlı, dört dairesel zil tesisatı devresini kurarak çalıştırmak.

Malzeme Listesi

Malzemenin Adı	Malzemenin Özelliği	Miktarı
Plançete/eğitim seti		1 adet
Zil trafosu	220/12 V	1 adet
Zil butonu		4 adet
Grup zil butonları	4'lü küçük tip zil butonları	1 adet
Elektronik zil	Melodili	4 adet
Otomatik sigorta	6 A otomatik sigorta	1 adet
Zil teli	0,50 mm ² kesitli	3-5 m
Uzatma kablosu		2-3 m
El aletleri	Pense, yan keski, kontrol kalemi, izole bant	

İşlem Basamakları

1. Set/plançete üzerine malzemeleri yerleştiriniz Görsel 2.45'teki gibi kablo bağlantılarını yapınız.
2. Öğretmen kontrolünde devreye enerji veriniz.
3. Sırasıyla kat butonlarına basarak zillerin çaldığını gözlemleyiniz.
4. Sırasıyla bütün kapı butonlarına basarak zillerin çaldığını gözlemleyiniz.
5. Enerjiyi keserek malzemeleri sökünüz ve teslim ediniz.

Sorular

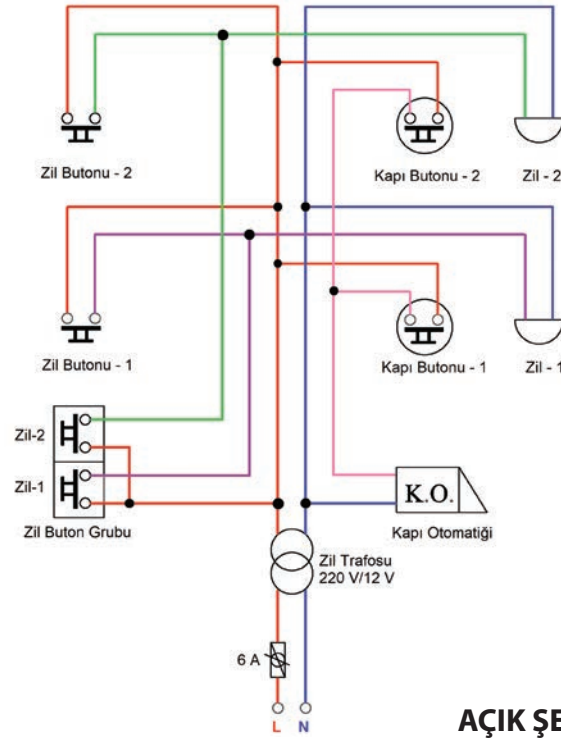
1. Devrenin çalışmasını açıklayınız.
2. Zillerden hiçbiri çalışmadığında arızanın sebebi neler olabilir?

ÖĞRENCİ		DEĞERLENDİRME		
Adı Soyadı :	No	Değerlendirme Kriterleri	Verilen	Aldığı
Sınıfı :	1	Devrenin açık ve kapalı şemasının çizilmesi	20	
Numarası :	2	Plançete üzerine elemanların yerleştirilmesi	20	
ÖĞRETMEN		3	Zil butonuna kablo bağlantısının yapılması	20
Adı Soyadı :	4	Zillere kablo bağlantılarının yapılması	20	
İmza :	5	Devrenin çalıştırılması	20	
			TOPLAM PUAN	100

TEMİRİN ADI

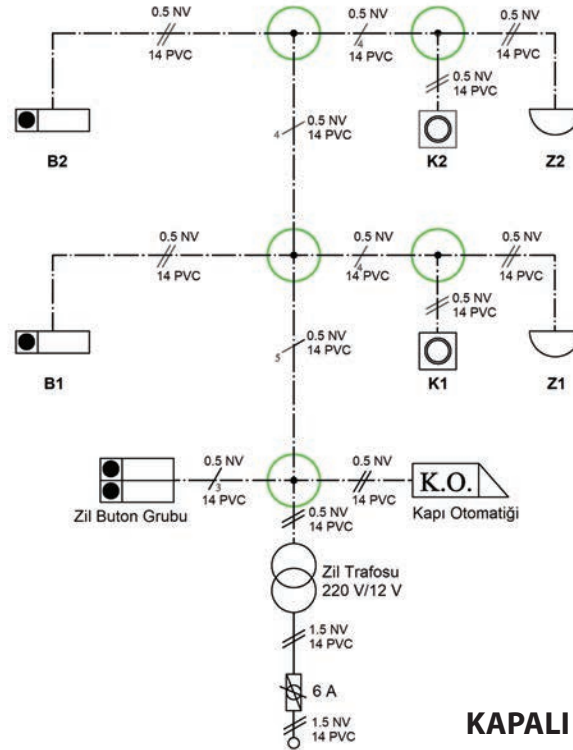
İki Katlı, İki Daireli, Kapı Otomatikli Zil Tesisat Devresi

TEMİRİN NO: 17



AÇIK ŞEMA

Görsel 2.47: İki katlı, iki daireli, kapı otomatikli zil tesisatı devresinin açık şeması



KAPALI ŞEMA

Görsel 2.48: İki katlı, iki daireli, kapı otomatikli zil tesisatı devresinin kapalı şeması



Amaç: İki katlı, iki dairesel, kapı otomatikli zil tesisatı devresini kurarak çalıştırmak.

Malzeme Listesi

Malzemenin Adı	Malzemenin Özelliği	Miktarı
Plançete veya eğitim seti		1 adet
Zil trafosu	220 V/12 V	1 adet
Zil butonu		2 adet
Buton		2 adet
Grup zil butonları	2'li küçük tip zil butonları	1 adet
Elektronik zil	Melodili	2 adet
Kapı otomatiği	Zincirli veya zincirsiz tip	1 adet
Otomatik sigorta	6 A	1 adet
Zil teli	0,50 mm ² kesitli	3-5 m
El aletleri	Pense, yankeski, kontrol kalemi, izole bant	
Uzatma kablosu		2-3 m

İşlem Basamakları

1. Set veya plançete üzerine malzemeleri yerleştirerek Görsel 2.47'deki gibi kablo bağlantıları yapınız.
2. Devreye enerjiyi öğretmen kontrolünde veriniz.
3. Sırasıyla kat butonlarına basarak zillerin çaldığını gözlemleyiniz.
4. Sırasıyla bütün kapı butonlarına basarak zillerin çaldığını gözlemleyiniz (Görsel 2.48).
5. Sırasıyla kapı otomatiği butonlarına basarak otomatiğin çalıştığını gözlemleyiniz.
6. Enerjiyi kesip malzemeleri sökünüz ve teslim ediniz.

Sorular

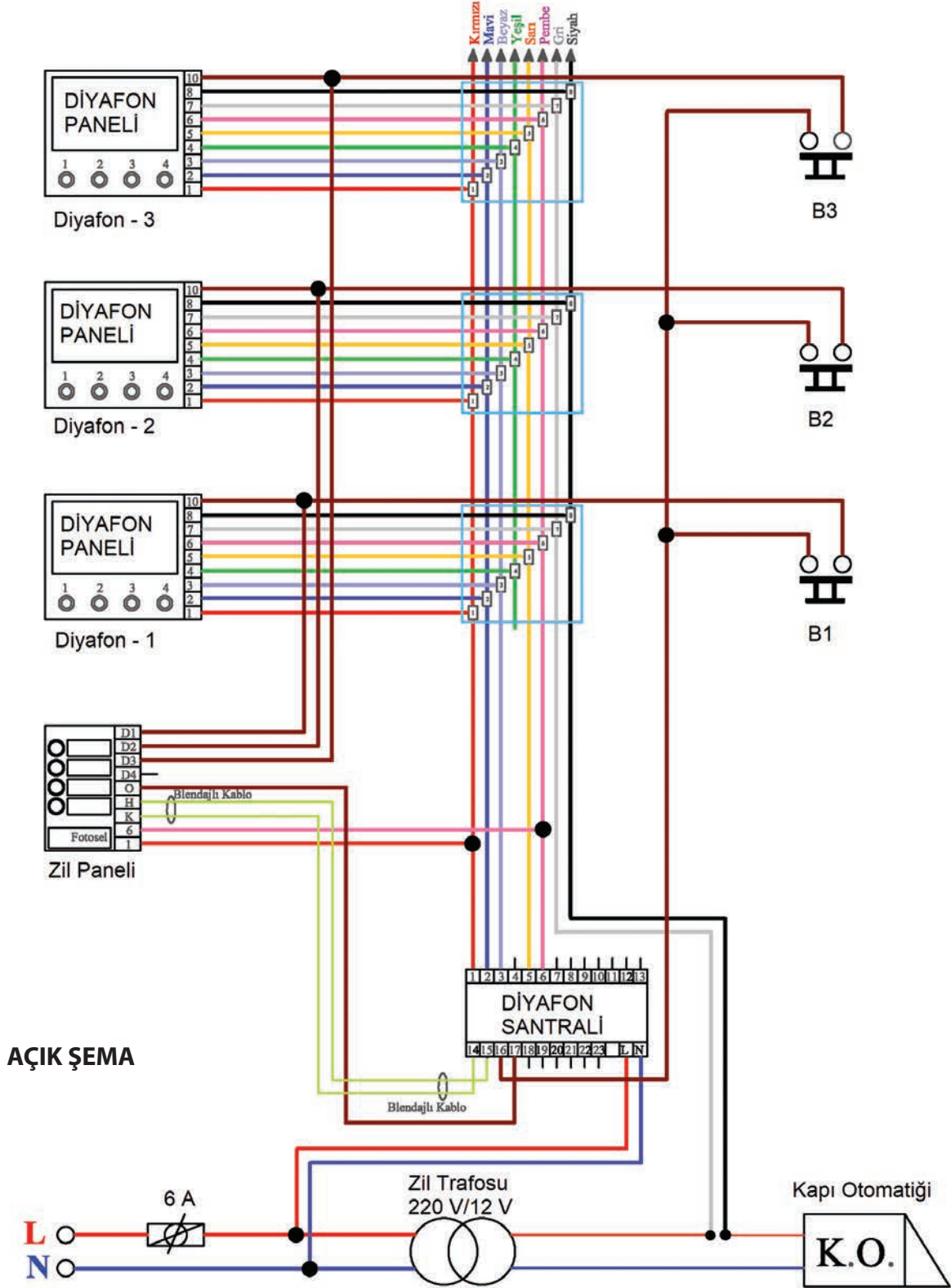
1. Devrenin çalışmasını açıklayınız.
2. Zil butonu grubunun görevi nedir?
3. Kapı otomatiği çalışmıyorsa arızanın sebebi ne olur?

ÖĞRENCİ	DEĞERLENDİRME			
Adı Soyadı :	No	Değerlendirme Kriterleri	Verilen	Aldığı
Sınıfı :	1	Devrenin açık ve kapalı şemasının çizilmesi	20	
Numarası :	2	Zil butonlarına kablo bağlantılarının yapılması	20	
ÖĞRETMEN	3	Zillere kablo bağlantılarının yapılması	20	
Adı Soyadı :	4	Kapı otomatiğine kablo bağlantısının yapılması	20	
İmza :	5	Devrenin çalıştırılması	20	
TOPLAM PUAN			100	

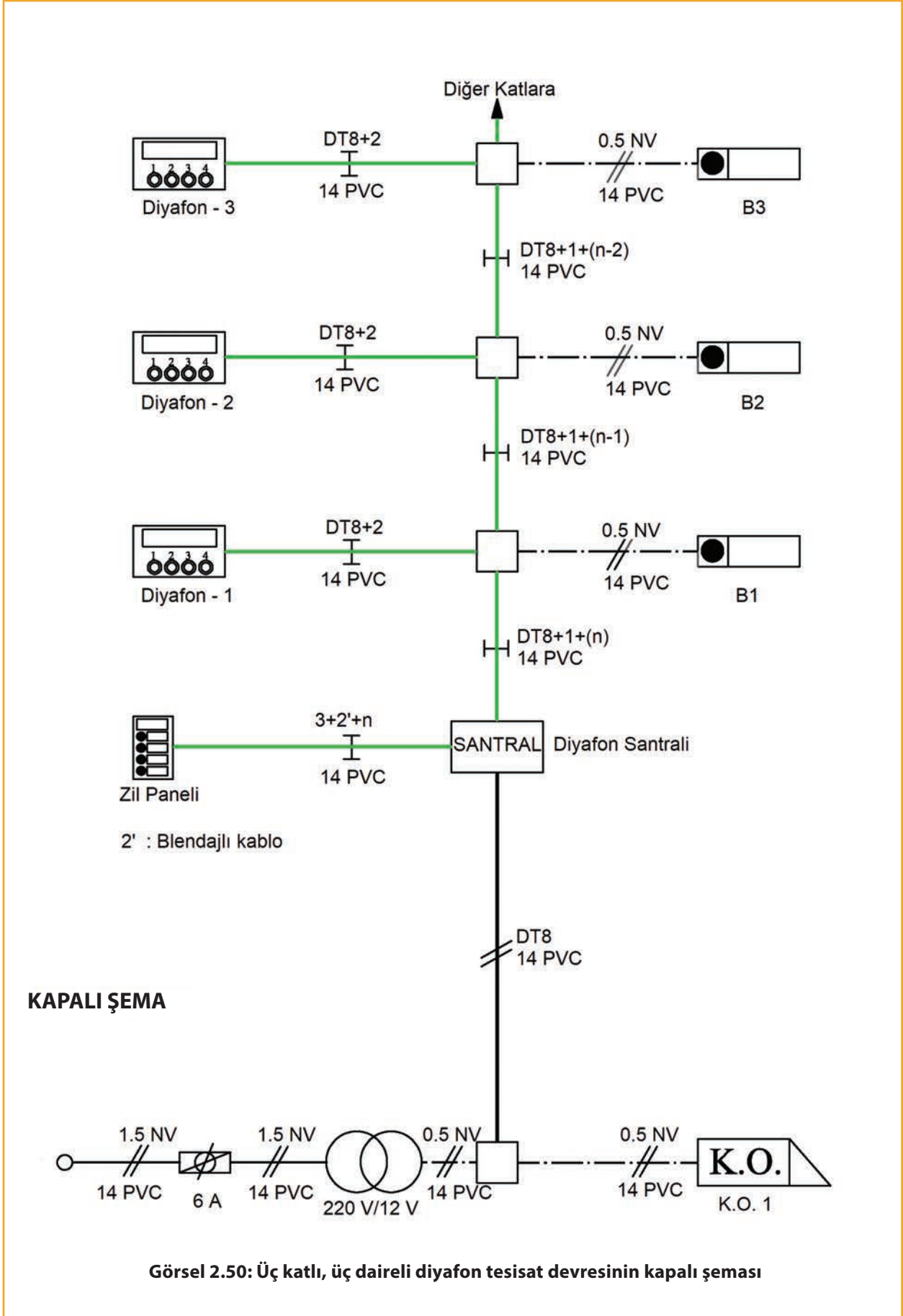
TEMRİN ADI

Üç Katlı, Üç Daireli Diyaфон Tesisatı

TEMRİN NO: 18

Amaç: Üç katlı, üç daireli diyaфон tesisatını yapmak ve çalıştırmak.

Görsel 2.49: Üç katlı, üç daireli diyaфон tesisatının açık şeması



Görsel 2.50: Üç katlı, üç dairesli diyafon tesisat devresinin kapalı şeması

Malzeme Listesi

Malzemenin Adı	Malzemenin Özelliği	Miktarı
Plançete/egitim seti		1 adet
Sigorta	6 A	1 adet
Kapı paneli	Minimum 4 girişli zil butonlu panel	1 adet
Diyafon santrali		1 adet
Diyafon şubesi	Sesli veya görüntülü	3 adet
Zil transformatörü	220 V/12 V	1 adet
Zil butonu		3 adet
Kapı otomatığı		1 adet
DT8 kablosu		10
Kumanda kablosu	1,5 mm ² kesitli, tek veya çok telli	3-5m
Zil teli	0,50 mm ² kesitli	5 m
Koaksiyel kablo		3-5m
Diyafon adaptörü		1 adet
Buat kutuları ve klemensleri		4 adet
AC 220 V gerilim kaynağı	220 V AC	1 adet
Uzatma kablosu		2-3 m
El aletleri	Pense, yan keski, kontrol kalemi, izole bant	

İşlem Basamakları

1. Malzemeleri set üzerine Görsel 2.49'daki gibi yerleştiriniz.
2. Elemanları plançete üzerine yerleştiriniz.
3. DT8 kablo uçlarını açınız.
4. Merkez santral ile diyafon şubesi arasındaki bağlantıları DT8 kablosuyla gerçekleştiriniz.
5. Kapı paneli ile diyafon şubesi arasındaki bağlantıları yapınız.
6. Kapı paneli ile merkez santral arasındaki bağlantıyı yapınız.
7. Diyafon şubesi ile zil arasındaki bağlantıları yapınız.
8. Zil ile kapı paneli arasındaki bağlantıları yapınız.
9. Kapı otomatığı ile diyafon şubesi arasındaki bağlantıları yapınız (Görsel 2.50).
10. Besleme bağlantılarını yapınız.
11. Devreye enerjiyi öğretmen kontrolünde veriniz.
12. Kapı panelinden tuşa basarak zili çalınız.
13. Panel-şube arasında konuşma yapınız.
14. Diyafon şubesinden kapı otomatığı tuşuna basınız ve kapı otomatığının çalıştığını gözlemleyiniz.
15. Kapı butonuna basınız ve sesli konuşmaya geçiniz.
16. Diğer diyafonlardan aynı işlemleri uygulayınız.
17. Enerjiyi kesiniz.
18. Devreden malzemeleri ve kablo bağlantıları sökünüz.
19. Malzemeleri sağlam şekilde teslim ediniz.

Sorular

1. Diyafon nedir?
2. Diyafon nerelerde kullanılır?
3. Diyafon çeşitleri nelerdir?

ÖĞRENCİ		DEĞERLENDİRME		
Adı Soyadı :	No	Değerlendirme Kriterleri	Verilen	Aldığı
Sınıfı :	1	Devrenin açık ve kapalı şemasının çizilmesi	20	
Numarası :	2	Zil butonlarına kablo bağlantılarının yapılması	20	
	3	Zillere kablo bağlantılarının yapılması	20	
Adı Soyadı :	4	Kapı otomatığına kablo bağlantısının yapılması	20	
İmza :	5	Devrenin çalıştırılması	20	
TOPLAM PUAN			100	

2.4. KUVVETLİ AKIM TESİSATI DEVRELERİ ÇİZİMİ

2.4.1. Kuvvetli Akım Tesisat Sembolleri

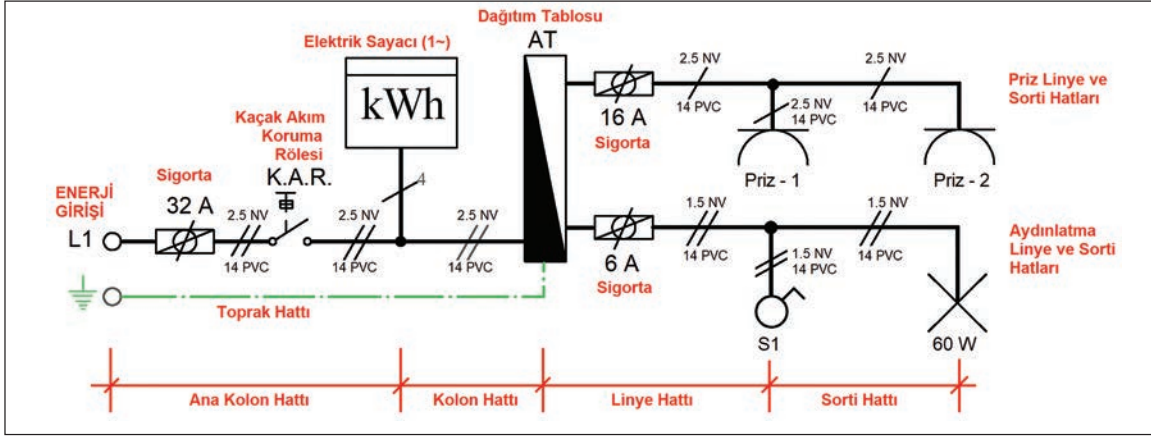
Görsel 2.51'de kuvvetli akım tesisatında kullanılan belli başlı semboller görülmektedir.

No	Semboller (Açık-Kapalı)	Açıklamalar	No	Semboller (Açık-Kapalı)	Açıklamalar
1		Adi (Tekli) Anahtar	13		Buton
2		Komütatör (İkili) Anahtar	14		Vaviyen Anahtar
3		Dimmer (Ayarlanabilir) Anahtar	15		Energy Saver Anahtar
4		Üçlü Anahtar	16		Light (Liht) Anahtar
5		Darbe Akım (İmpuls) Röle	17		Hareket Sensörü (Sensörlü Armatür İçin)
6		Topraklı Priz	18		Kapaklı Topraklı Priz (Etanş Tipi)
7		USB Girişli Priz	19		Çocuk Korumalı Topraklı Priz
8		İkili Topraklı Priz	20		Floresan Lamba (40 W)
9		Kaçak Akım Koruma Röle			Balast
10		W Otomat Sigorta 16 A			40 W Starter
11		Faz Hattı (L) Nötr Hattı (N) Toprak Hattı (O)	21		Elektrik Sayacı
12		Tali Tablosu			kWh

Görsel 2.51: Kuvvetli akım tesisatında kullanılan semboller

2.4.2. Kuvvetli Akım Tesisatı Devrelerinde Linyeler ve Sortiler

Aydınlatma Linyesi: Dağıtım tablosundan son aydınlatma armatürünün bağlandığı buata kadar olan hatlara **aydınlatma linyesi** denir. Aydınlatma linyelerinde en az 6 A'lık sigorta kullanılır ve linye sigortası olarak adlandırılır. Aydınlatma linye kablosunun kesiti en az 2,5 mm² bakır iletken olmalıdır.



Görsel 2.52: Aydınlatma linyesi ve sortisi

Aydınlatma Sortisi: Linye hattı ile aydınlatma armatürü arasındaki bağlantı hattına **aydınlatma sortisi** denir. Buattan alıcıya kadar olan hattır. Elektrik İç Tesisleri Yönetmeliği'ne göre bir aydınlatma linyesine en fazla 9 aydınlatma sortisi bağlanabilir. Aydınlatma sortisi kablosunun kesiti en az 1,5 mm² izoleli bakır iletken olmalıdır.

Not: Elektrik iç tesislerinde kullanılan iletkenler için aşağıdaki renk kodları kullanılır:

- Koruma iletkenleri için : yeşil- sarı
- Nötr ve orta iletkenler için : mavi
- Faz iletkenler için : kahverengi-siyah-gri
- Aydınlatma tesisatında anahtar iletkeni için : kırmızı
- Vaviyen anahtarın uçları arasındaki iletkenler için : pembe

2.4.3. Kuvvetli Akım Tesisatı Devresi Çizim Teknikleri

Aydınlatma tesisatı çizimlerinde, zayıf akım devrelerinde olduğu gibi devre şemaları açık şema ve kapalı şema olmak üzere iki şekilde çizilir.

Bir anahtarlı lamba tesisatı açık şemasının çizimindeki işlem basamakları şöyledir:

- İlk olarak devre elemanı sembolleri, birbirleriyle hizalı olacak şekilde alana yerleştirilir.
- Faz hattından itibaren hat şeması anahtara doğru çizilir.
- Nötr hattından itibaren hat şeması lambaya doğru çizilir.
- Anahtar ile lambanın boşta kalan uçları birleştirilir.
- Elemanların isimleri yazılır.

Not: Zayıf akım tesisatı kapalı şemasının çiziminde **noktalı ince kesik çizgi** kullanılırken, kuvvetli akım tesisatı kapalı devre şemasında **düz kalın çizgi** kullanılır.

Bir anahtarlı lamba tesisatı kapalı şemasının çiziminde işlem basamakları şöyledir:

- Devre eleman sembolleri, hizalı olarak açık şemaya paralel olacak şekilde yerleştirilir.
- Faz hattından itibaren tüm elemanlara hat çizgileri çizilir.
- Kesişme hatlarına nokta şeklinde ekler çizilir.
- Hattan geçen iletken sayısını gösteren çizgiler hat üzerinde işaretlenir ve gerekli isimlendirmeler yapılır.
- Hattın ek noktasında buatın olduğunu gösteren daireler çizilir.
- Gerekli isim ve bilgiler yazılır.



TEMRİN ADI

Kuvvetli Akım Tesisat Sembollerinin Çizimi

TEMRİN NO: 19

Amaç: Kuvvetli akım tesisatı sembollerini çizmek ve açıklamaları norm yazı şeklinde yazmak.

Malzeme Listesi

Malzemenin Adı	Malzemenin Özelliği	Miktarı
Cetvel	30 cm ve üzeri özellikte	1 adet
Gönye	30-60-90 ve 45-45-90 gönyeleri	2 adet
Kurşun kalem	2B	1 adet
Daire şablonu		1 adet
Silgi	Yumuşak kalite	1 adet
A4 kâğıdı	Antetli	1 adet

İşlem Basamakları

1. Kuvvetli akım tesisat sembollerini ve açıklamalarını Görsel 2.51'den bakarak antet kâğıdına çiziniz.
2. Sembollerin açıklamalarını norm yazı şeklinde ilgili alanlara yazınız.
3. Çizim yaparken kâğıt üzerinde gerekli kontrolleri sağlayınız.
4. Çizim sonunda kâğıdı teslim ediniz.

Sorular

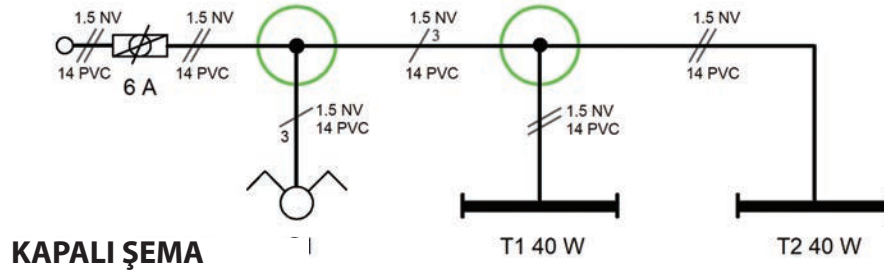
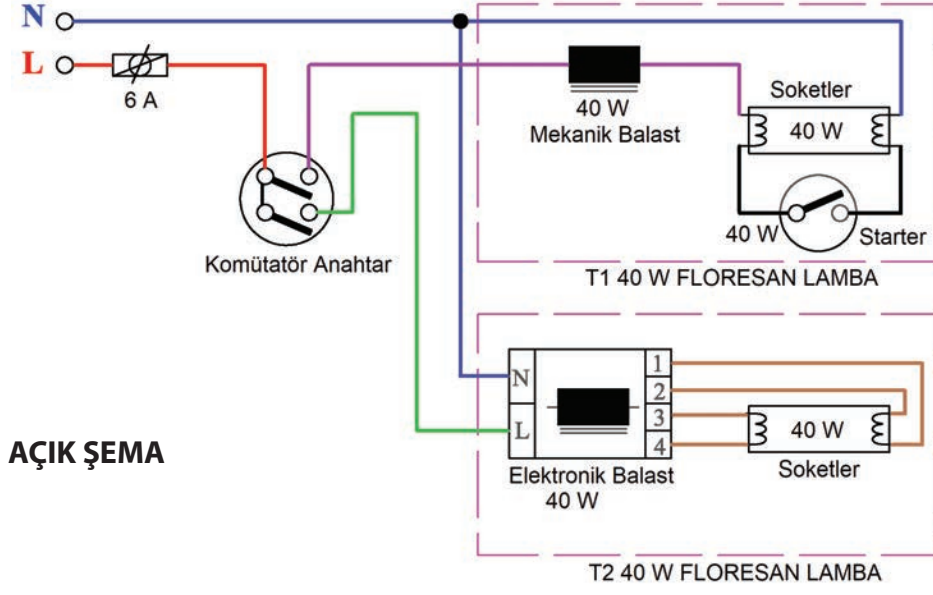
1. Kuvvetli akım tesisatında yapılacak bir aydınlatma linyesinde en fazla kaç aydınlatma sortisi bağlanır?
2. Bir aydınlatma linyesinde kullanılacak iletken kesiti ne olmalıdır?

ÖĞRENCİ		DEĞERLENDİRME		
Adı Soyadı :	No	Değerlendirme Kriterleri	Verilen	Aldığı
Sınıfı :	1	Tablonun antet alanına çizilmesi	20	
Numarası :	2	Sembollerin uygun ölçülerde çizilmesi	20	
	3	Sembollerin doğru çizilmesi	20	
Adı Soyadı :	4	Yazıların norm yazı şeklinde yazılması	20	
İmza :	5	Kâğıt temizliğinin ve düzenin kontrol edilmesi	20	
TOPLAM PUAN			100	

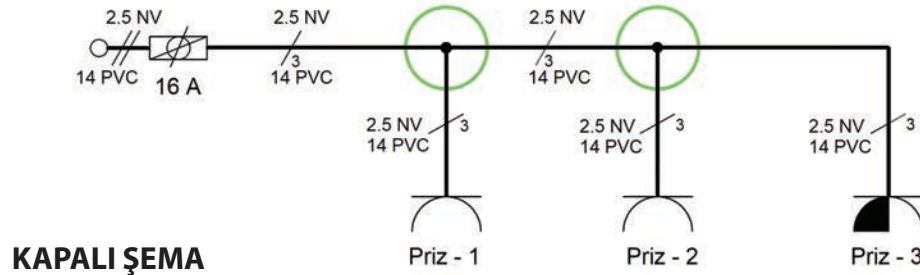
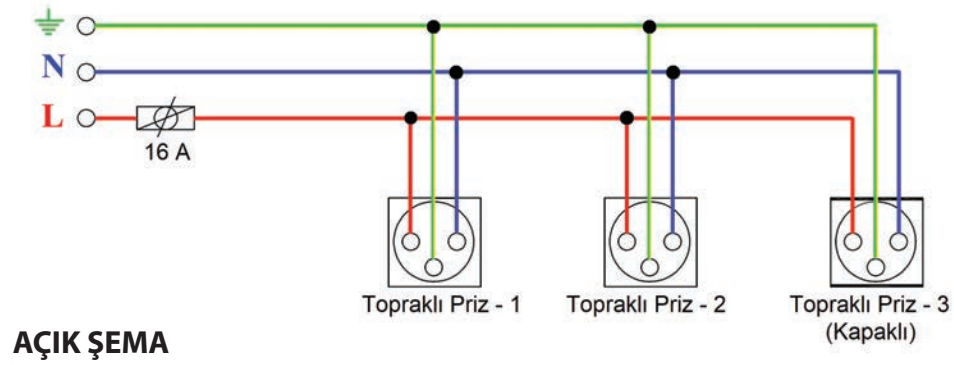
TEMRİN ADI

Aydınlatma Ve Priz Tesisat Devreleri Çizimi

TEMRİN NO: 20



Görsel 2.53: Komütatör anahtarlı floresan lamba tesisatı devresinin açık ve kapalı şeması



Görsel 2.54: Bir linyeli, üç sortili priz tesisatı devresinin açık ve kapalı şeması

Amaç: Aydınlatma ve priz tesisat devrelerinin açık ve kapalı şemalarını teknik resim kurallarına uygun olarak çizmek ve norm yazı ile devrenin yazılarını yazmak.

Malzeme Listesi

Malzemenin Adı	Malzemenin Özelliği	Miktarı
A4 kâğıdı	Antetli	2 adet
Gönye	30-60-90 ve 45-45-90	2 adet
Cetvel		1 adet
Daire şablonu		1 adet
Kurşun kalem	B veya 2B	1 adet
A4 kâğıdı	Antetli	1 adet

İşlem Basamakları

1. Çizim kağıdını hazırlayınız.
2. Çizim kurallarına uygun olarak Görsel 2.53'teki açık ve kapalı devre şemalarını verilen bir sayfa üzerinde ortalayacak şekilde teknik resim kurallarına göre çizin ve norm yazı olarak yazınız.
3. Çizim kurallarına uygun olarak Görsel 2.54'teki açık ve kapalı devre şemalarını verilen bir sayfa üzerinde ortalayacak şekilde teknik resim kurallarına göre çizin ve norm yazı olarak yazınız.
4. Devre hatlarının ek yerlerini belirtiniz.
5. Çizimi kontrol ederek teslim ediniz.

Sorular

1. Kuvvetli akım tesisatı nasıl çizilir?
2. Bir linyeye en fazla kaç priz bağlanabilir?
3. Bir linyede en fazla kaç sorti olabilir?

ÖĞRENCİ		DEĞERLENDİRME		
Adı Soyadı :	No	Değerlendirme Kriterleri	Verilen	Aldığı
Sınıfı :	1	Sembollerin çizilmesi ve alana yerleşimi	20	
Numarası :	2	Hatların kurallara uygun çizilmesi	20	
	3	Açık ve kapalı şemasının hizalı çizilmesi	20	
Adı Soyadı :	4	Yazıların norm yazı şeklinde yazılması	20	
İmza :	5	Kâğıt temizliğinin ve düzenin kontrol edilmesi	20	
TOPLAM PUAN			100	

2.5. KUVVETLİ AKIM TESİSATI DEVRELERİNİN YAPIMI

2.5.1. Kuvvetli Akım Tesisat Devrelerinde Kullanılan Malzemeler

2.5.1.1. Sigortalar

Elektrik devrelerinde, akımın belirlenen değerlerin üzerine çıkması durumunda devreyi açarak alıcıları koruyan devre elemanına **sigorta** denir. Buşonlu, cam, fişli, anahtarlı otomatik sigorta, NH (bıçaklı) sigorta, yüksek gerilim sigortaları gibi çeşitleri vardır. Küçük akımlı ve elektronik devrelerde cam sigortalar, aydınlatma ve priz devrelerinde anahtarlı otomatik sigortalar, büyük akımlı güç devrelerinde NH sigortalar kullanılır. Sigortalar standart akım değerlerinde üretilir (Tablo 2.7).

Tablo 2.7: Standart Sigorta Akım Değerleri

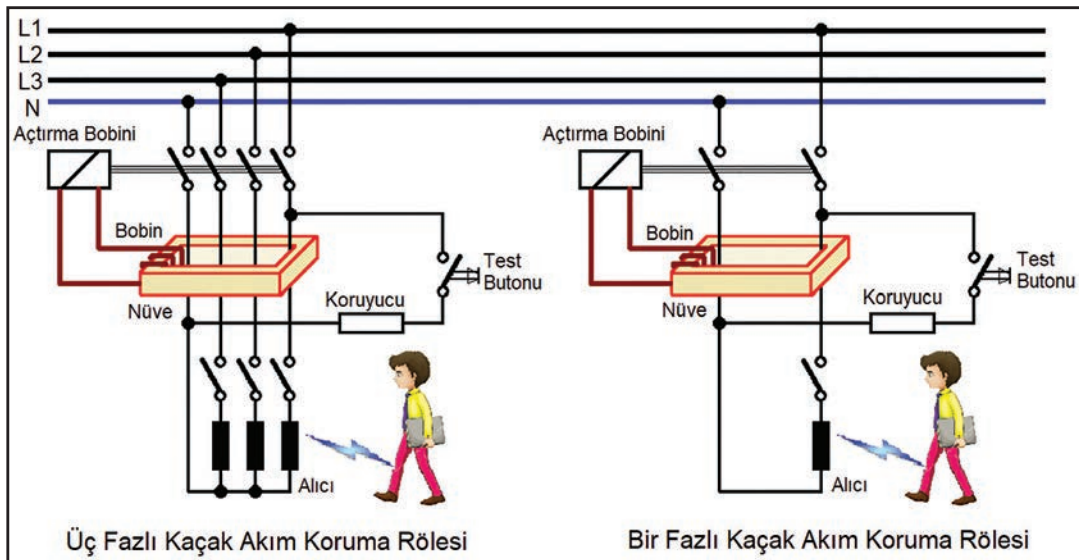
Sigortanın Akım Değeri	Kullanıldığı Yerler	Miktarı
2A	Hassas alıcılarda	1 adet
6A -10A	Aydınlatma linyelerinde	2 adet
16A- 25A	Priz tesisatında	2 adet
25A-32A-40A-50A-63A-80A-100A	Yüksek akım çeken alıcılarda ve devrelerde	1 adet

Anahtarlı otomatik sigortaların üzerinde nominal akımları belirtilmiştir. Bu akım sigortanın normal çalışma akımıdır. Bu akımın bir,iki katının üzerindeki bir akımın sigorta üzerinden akması durumunda sigorta bir süre sonra devreyi keser. Devreyi kesme süresi sigortanın tipine ve çekilen akımın büyüklüğüne bağlıdır. Anahtarlı otomatik sigortanın tipini belirlemek için A, B, C, D gibi harfler bulunmaktadır. Bu harfler sigortanın tipini, aynı zamanda kesme süresini ve akımını belirler. En hızlı koruma sağlayan anahtarlı otomatik sigorta tipi A sınıfı, en yavaşı D sınıfıdır.

Otomatik sigortalar L (B) ve G (C) tipi olmak üzere iki tipte üretilir:

- **L (B) Tipi Ani Sigortalar:** Aydınlatma ve priz tesislerinde kullanılan ani sigortalardır. Devreden aşırı akım geçmesi durumunda beklemeksizin açarak hattı korur.
- **G (C) Tipi Gecikmeli Sigortalar:** Motor koruma devrelerinde kullanılan ve devreyi gecikmeli açan sigortalardır. Motorlar kalkış anında aşırı akım çektiklerinden bu sigortalar tercih edilir.

2.5.1.2. Kaçak Akım Koruma Rölesi



Görsel 2.55: 1 ve 3 fazlı kaçak akım koruma rölesi bağlantıları

Elektrik tesisatında, yalıtım hatasından kaynaklanan hata akımını algılayarak akımın belirlenen değerlerin üzerine çıkması durumunda, bağlı bulunduğu devreyi kesen koruma cihazına **kaçak akım koruma rölesi** denir. **30 mA hayat, 300 mA tesisat (yangın) koruma** fonksiyonunu gerçekleştirir. Kaçak akım koruma rölesi, herhangi bir tesisat hattından gelen ve dönen akımların toplamının sıfır olması esasına göre çalışır. Normal bir tesisatta gelen akımların meydana getirdiği manyetik alan ile giden akımların meydana getirdiği manyetik alan birbirine eşittir ve zıttır. Tesisatın bir veya üç fazlı olması sonucu değiştirmez.

2.5.1.3. Tesisat Anahtarları

Elektrik tesisatlarında devreyi açıp kapamaya yarayan kontrol elemanlarına **elektrik tesisat anahtarı** denir. Tesisatın yapım şekline göre siva altı, siva üstü ve antigron olmak üzere üç sınıftır (Görsel 2.56).



Görsel 2.56: Elektrik anahtarları

Anahtar çeşitleri şunlardır:

- **Adi Anahtar:** Bir lamba veya lamba grubunu bir yerden aynı anda yakıp söndürmeye yarayan anahtardır. Tek kutupludur. Normal ve ışıklı tipleri mevcuttur.
- **Komütatör Anahtar:** İki ayrı lambayı veya lamba grubunu bir yerden, tek tek veya aynı anda yakıp söndürmeye yarayan anahtardır. İki kutupludur. Normal ve ışıklı tipleri mevcuttur.
- **Vaviyen Anahtar:** Bir lamba veya lamba grubunu iki ayrı yerden yakıp söndürmeye yarayan anahtardır. Konum değiştiren üç kutupludur. Tesisatta faz ucu anahtarın ortak ucuna, sabit ucu lambaya bağlanır. Örneğin; iki kapılı salonların, mutfakların vb. yerlerin lambalarını iki ayrı yerden yakıp söndürmede kullanılır.
- **Dimmer Anahtar:** Bir ampulün ışık şiddetini ayarlayan, ampülü yakıp söndürmeye yarayan döner tipli anahtardır. R fazı ↓ bağlantı ucuna ve lambaya gidecek uç ↑ bağlantı ucuna bağlanır. Akkor flamanlı ve halojen lamba devrelerinde kullanılır. Ayrıca dokunmatik tip dimmer anahtarlar da mevcuttur.
- **Energy Saver Anahtar:** Elektrik enerjisinden tasarruf edebilmek için üretilen elektronik tip anahtarlardır. Anahtar üzerinde şifre kartının girmesi için bir yuva mevcuttur ve bu yuvaya kartın girmesiyle elektrik devresini kapatır. Anahtar üzerine yerleştirilen küçük bir lamba ile açık ya da kapalı durum görülebilir.
- **Light Anahtar:** Bir veya birden fazla lambayı, bir veya birden fazla noktadan yakıp söndürmeye yarayan basmalı buton özellikli anahtardır.
- **Üçlü Komütatör Anahtar:** Yapı itibarıyla komütatöre benzeyen, üç kontrollü anahtar tipidir.

2.5.1.4. Prizler

Elektrik enerjisi ile çalışan cihazların ihtiyaç duydukları enerjinin şebekeden alınarak güvenli bir şekilde iletilmesini sağlayan devre elemanlarına priz denir. Tesisatın yapım şekline göre siva altı, siva üstü ve antigron olmak üzere üç sınıftır (Görsel 2.57).



Görsel 2.57: Çeşitli priz ve anahtarlar

Tesisat yapım şekline göre priz çeşitleri şunlardır:

- **Sıva Altı Prizler:** Dış çerçevesi sert PVC madde, bakalit veya termoplastik malzemenin yapılmıştır. Dış kısmı çeşitli renkte plastik malzeme veya ağaç kaplama olarak üretilir. Enerjinin bağlanacağı kontak yuvaları düzeneği, yanmaz özellikli PVC veya porselen malzemenin içinde bulunmaktadır. Topraklı, topraksız ve UPS olarak üç gruba ayrılmaktadır. En çok topraklı priz kullanılır.
- **Sıva Üstü Prizler:** Dış çerçevesi sert PVC madde veya bakalit malzemenin yapılmıştır. Günümüz teknolojisinde sıva üstü prizler, yerini nemli yer prizlerine ve plastik kanal prizlerine bırakmıştır. Büro ve ofis uygulamalarında, dekoratif görünüm amaçlı kullanılmasından dolayı plastik kanal prizleri seçilir.
- **Nemli Yer-Antigrön Prizler:** Nemli yer tesisatında kullanılan prizler; toza, neme, suya, yanıcı ve patlayıcı gazlara karşı koruyucu içerisine alınmıştır. Yapılarının sağlam ve uzun ömürlü olması nedeniyle binalarda, ofislerde ve sanayide sürekli kullanılan bir elektrik malzemesidir.

Yapıları bakımından priz çeşitleri şunlardır:

- **Normal Prizler:** Topraklama ihtiyacı duyulmayan TV, müzik seti gibi cihazlarla birlikte kullanılır.
- **Topraklı Prizler:** Topraklama ihtiyacı olan buzdolabı, çamaşır makinesi gibi cihazlarda kullanılır.
- **UPS Prizler:** Bilgisayar gibi hassas cihazların bağlandığı UPS hatları ile birlikte kullanılır.

Faz sayısına göre priz çeşitleri şunlardır:

- **Bir Fazlı Prizler:** 1 faz 220 V AC gerilimin uygulandığı prizlerdir.
- **Üç Fazlı Prizler:** 3 faz 380 V AC gerilimin uygulandığı prizlerdir.

Kullanım şekline göre priz çeşitleri şunlardır:

- **Çocuk Koruma Prizleri:** Çocukların metal cisimleri priz içerisine sokarak zarar görmelerini engellemek için priz yuva altlarına monte edilmiş ve sadece cihaz fişinin girişine izin veren, diğer cisimlerin ise yuvaya girmesini engelleyen özel koruma aparatına sahip prizlerdir.
- **Akım Koruma Prizleri:** Elektrikli cihazları yüksek voltaja karşı koruyan prizlerdir.
- **Data Prizleri:** İnternet ve ağ hattına bağlanabilmek için kullanılan prizlerdir.
- **Telefon Prizleri:** Telefon hattına bağlanabilmek için kullanılan prizlerdir.
- **TV Prizleri:** Anten prizi olup uydu veya anten hattına bağlanabilmek için kullanılan prizlerdir.

Not:

- Priz tesisatlarında kullanılan en küçük standart kablo kesiti 2,5 mm² NYA'dır.
- NYA kablonun rengi faz hattında kahverengi, nötr hatta mavi, topraklama hattında da sarı-yeşil renkte seçilmelidir.
- Bir priz linyesine en fazla 7 priz sortisi bağlanabilir.
- Priz güçleri bir fazlı priz için en az 300 W'tır.

2.5.1.5. Fişler

Bir elektrikli cihazın veya uzatma kablosu iletkenlerinin bağlandığı, uçları aracılığıyla prizden elektrik enerjisinin alınmasını sağlayan elemana fiş denir. Telefon fişi, T fiş, anahtarlı fiş, adaptör fişi gibi çeşitleri bulunmaktadır (Görsel 2.58).

**Görsel 2.58: Elektrik fişleri**

2.5.1.6. Duyalar

Elektrik ampulünün takıldığı ve akımı lambaya ileten elemana **duy** denir. İletken kısımları genellikle pirinçten yapılır ve anahtardan gelen iletken, mutlaka duyun orta (iç) kontak kısmına bağlanır (Görsel 2.59).



Görsel 2.59: Duyalar

2.5.1.7. Lambalar

Elektrik enerjisini ışık enerjisine çeviren elektrik elemanına **lamba** denir (Görsel 2.60).

En çok kullanılan lamba çeşitleri şunlardır:

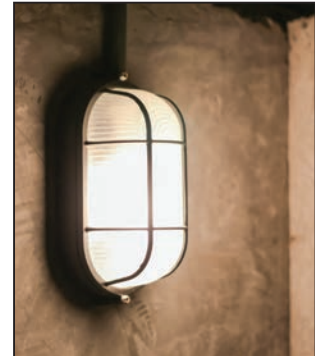
- **Akkor Flamanlı Lamba:** Havası alınmış cam ampulün içerisine argon veya azot gazı doldurularak elde edilen lambalardır. Aydınlatma elemanı olarak tungsten flaman kullanılır. En eski lamba çeşidi olup enerjinin bir kısmını ısıya dönüştürdüklerinden verimleri düşüktür. 40 W, 60 W, 80 W ve 100 W gibi standart güç değerlerinde üretilir.
- **Floresan Lamba:** Cam ampulün içerisine argon gazı ve tasarruf buharı doldurularak elde edilen lambalardır. Cam ampul, ince uzun veya yuvarlak şekilli olup iç yüzeyi floresan maddeyle kaplanmıştır. Verimleri, akkor flamanlı lambadan daha yüksektir ancak karmaşık yapısından ve teknolojik gelişmelerden dolayı kullanımı azalmıştır. 20 W ve 40 W gibi standart güç değerlerinde üretilir.
- **Enerji Tasarruflu Lamba:** Floresan lambaların geliştirilmiş ve basitleştirilmiş halidir. Verimleri yüksektir ve enerji harcamaları düşüktür. 9 W, 12 W, 15 W ve 23 W gibi güç değerlerinde üretilir.
- **LED Lamba:** Aydınlatma elemanı olarak LED'lerin kullanıldığı lambalardır. Tasarruflu ampuller gibi verimleri yüksektir ve enerji harcamaları düşüktür. 9 W, 14 W ve 20 W gibi güç değerlerinde üretilir. Çok düşük sıcaklıklarda bile en iyi parlaklık ve renk seviyesine hemen ulaşır. Açılıp kapanma esnasında titreşim etkisi göstermez. LED lambalar son derece verimlidir. Örneğin odamızı aydınlatmak için kullandığımız 75 W'lık bir akkor lambanın yerine, denk parlaklıkta 53 W halojen lamba, 18 W tasarruflu lamba veya 12 W'lık bir LED lamba kullanılabilir. 30.000 saatten fazla ömürleri vardır.
- **Diğer Lambalar:** Halojen, cıva buharlı, sodyum buharlı ve neon lamba gibi özel alanlara yönelik lambalar da vardır. **Özellikle cıva buharlı lambaların kullanımı yasaklanmıştır.**



Görsel 2.60: Çeşitli lambalar

2.5.1.8. Armatürler

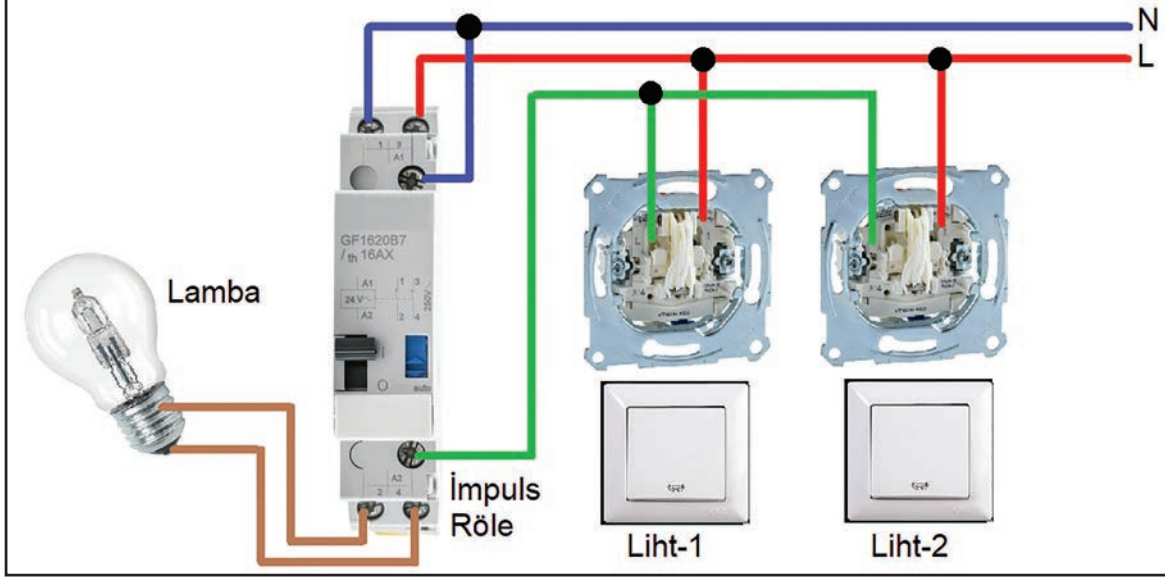
Lambaların bir veya birden fazlasını bünyesinde taşıyan, onlara dekoratif bir görünüm veren ve bazen de lambaları olumsuz dış etkilerden koruyan aydınlatma araçlarına **armatür** denir. Lambaların yuvası ve dış koruyucusudur. Çeşitli özelliklerde ve boyutlarda armatürler bulunur (Görsel 2.61).



Görsel 2.61: Armatür

2.5.1.9. İmpuls (Darbe Akım) Rölesi

Bir veya birden çok lamba veya lamba grubunu ikiden çok yerden yakıp söndürmeye yarayan elektronik cihazdır. Buton (liht) aracılığı ile kendisine ulaşan akımın her gelişinde (darbesinde) bulunduğu konumu değiştirme özelliğine sahiptir (Görsel 2.62).



Görsel 2.62: İmpuls röle ve bağlantıları

Butona ilk basıldığında; darbe akım rölesi, hatta bulunan lambaları yanıyorsa söndürür. Butona ikinci kez basıldığında ise sönen lambaları tekrar yakar. Darbe akım rölesi, vaviyen anahtarın görevini elektronik olarak gerçekleştirir. Merdiven boşluklarında, büyük salonlarda ve uzun hallerde ışıkları istenilen yerden karşılıklı olarak açmak ve kapamak amacıyla kullanılır.

2.5.1.10. Aydınlatma Kontrol Sensörleri

Ortamda hareket ve ışık olup olmadığına bağlı olarak aydınlatmayı otomatik olarak açıp kapatan sensörlerdir. Bu sensörlerin temel görevi, ortamdaki hareket ve ışık düzeyine göre ampulleri kontrol ederek gereksiz yere açık kalmalarını önleyip enerji tasarrufu sağlamaktır.

2.5.2. Kuvvetli Akım Tesisatında Topraklama

Elektrik tesislerinde, aktif olmayan bölümlerin topraklayıcı yardımı ile toprağa bağlanmasına **topraklama** denir. Topraklama, meydana gelebilecek bir hata durumunda insan hayatını güvenceye almak ve şebekelerin düzgün çalışmasını sağlamak amacıyla yapılır.

Topraklama elemanları ve topraklama elemanlarının özellikleri şöyledir:

- **Topraklama İletkeni:** Topraklama için kullanılan iletkenidir. Bakır, alüminyum ve çelikten yapılır.
- **Topraklayıcı:** Toprağa gömülen ve toprakla geniş yüzeyli bağlantısı olan iletken parçadır. Şerit, çubuk ve levha şeklinde, farklı kesit ve boyutlarda imal edilir.

Topraklama tesisinde kullanılan elemanlar; topraklama iletkeni, topraklayıcılar, topraklama bağlantı elemanları ve zemindir. Topraklama iletkeni, topraklanacak bir aygıtı veya tesisin bir bölümünü topraklayıcıya bağlayan, toprağın dışında ya da yalıtılmış olarak toprağın içinde çekilmiş bir iletkendir. Çeşitli kalınlıkta, yuvarlak, örgülü veya yassı lama şeklinde; bakır veya galvanizli iletkenden yapılmaktadır (Görsel 2.63).



Görsel 2.63: Topraklama çubuğunun montajı ve toprak hattı kablosunun bağlanması

Topraklama iletkenlerinin **en küçük kesitleri**, Elektrik Tesislerinde Topraklamalar Yönetmeliği'ne göre şu şekilde olmalıdır:

- Bakır : 16 mm²
- Alüminyum : 35 mm²
- Çelik : 50 mm²

Not: Topraklayıcıdan binaya çekilen topraklama kablosunun rengi sarı-yeşildir.

Amaçlarına göre topraklama çeşitleri şunlardır:

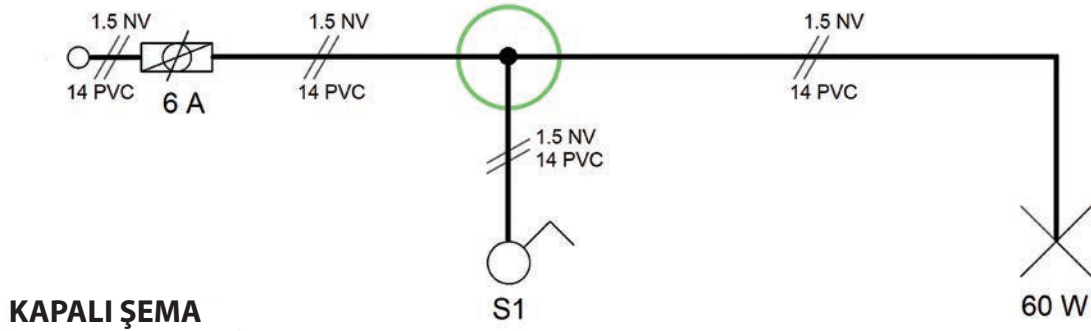
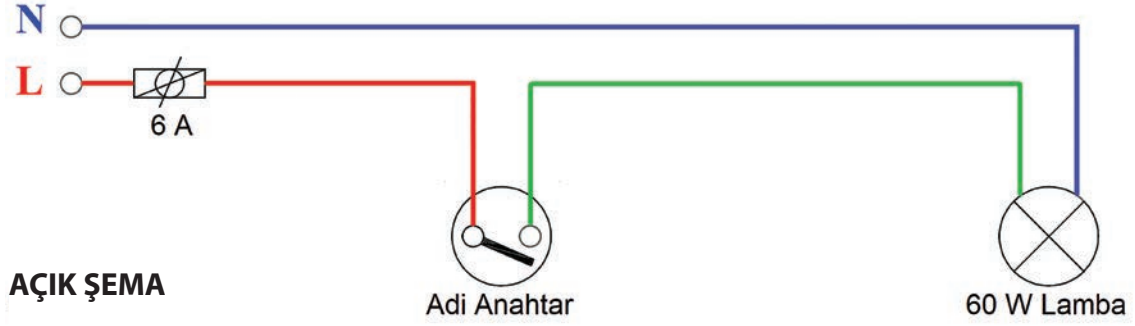
- **Koruma Topraklaması:** İnsanları, elektrik akımına karşı korumak için, hattın, makinenin ve elektrikli sistemlerin temasa açık iletken kısımlarının toprağa bağlanmasıyla yapılan topraklamadır.
- **İşletme Topraklaması:** Elektrik tesislerinde, işletme araçlarının aktif kısımlarının topraklanmasına işletme topraklaması denir. Bu topraklama güvenlikten çok, cihazın ve tesisin normal çalışması için gereklidir. Daha çok trafo ve jeneratörlerde uygulanır.
- **Fonksiyon Topraklaması:** Bir iletişim tesisinin veya bir işletme elemanının istenen fonksiyonu yerine getirmesi amacıyla yapılan topraklamalardır. Bilgisayar sistemleri, telekomünikasyon tesisleri, radyolink ve baz istasyonları, radar veya telsiz sistemleri, telefon hatları ve paratonerlerde bu topraklama sistemi uygulanmaktadır.
- **Yıldırıma Karşı Topraklama:** Yıldırım düşmesi durumunda, gerilim altında bulunan iletkenlere atlamaları (geri atlamalar) geniş ölçüde önlemek ve yıldırım akımını toprağa iletmek için yapılan topraklamadır.

TEMRİN ADI

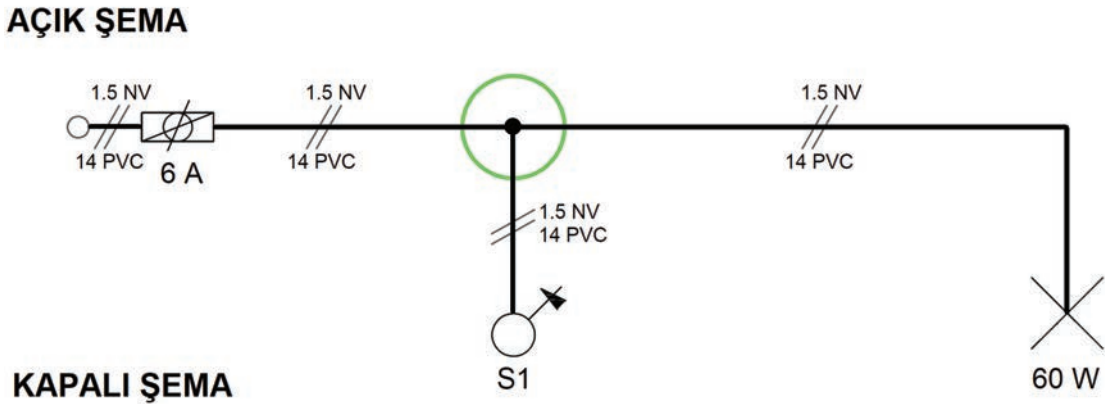
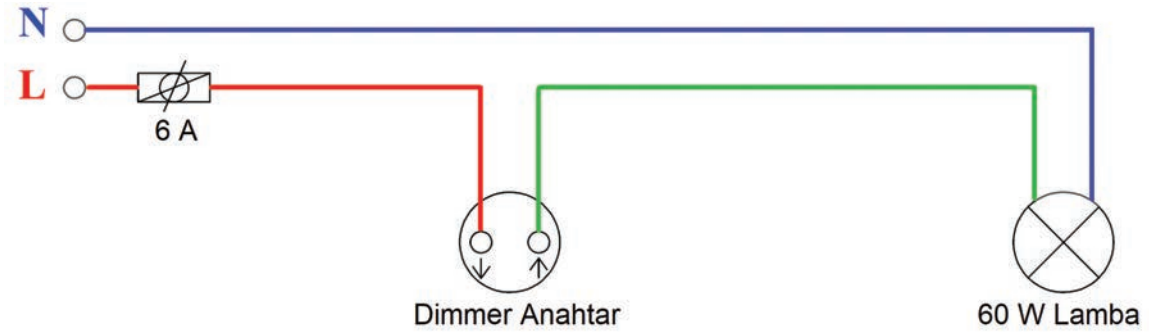
Tek Anahtarlı, Tek Lambalı Tesisat Devreleri

TEMRİN NO: 21

Amaç: Tek anahtarlı, tek lambalı çeşitli tesisat devrelerini kurarak çalıştırmak.



Görsel 2.64: Adi anahtarlı lamba tesisatı devresinin açık ve kapalı şeması



Görsel 2.65: Dimmer anahtarlı lamba tesisatı devresinin açık ve kapalı şeması



Malzeme Listesi

Malzemenin Adı	Malzemenin Özelliği	Miktarı
Plançete/ eğitim seti		1 adet
60 W lamba	Akkor flamanlı veya LED ampul	1 adet
Adi anahtar	Sıva altı	1 adet
Dimmer anahtar	Sıva altı	1 adet
Sigorta	16 A otomatik sigorta, tekli	1 adet
1,5 mm ² kablo	Tek veya çok telli	3-5 m
2,5 mm ² kablo	Tek veya çok telli	3-5 m
El aletleri	Pense, yan keski, kontrol kalemi, izole bant	
Uzatma kablosu		2-3 m

İşlem Basamakları

1. Set veya plançete üzerine Görsel 2.64'ü kurunuz ve devrenin kablo bağlantılarını yapınız.
2. Öğretmen kontrolünde devreye enerji veriniz.
3. Anahtara basınız ve lambanın yandığını gözlemleyiniz.
4. Anahtarı kapatınız ve lambanın söndüğünü gözlemleyiniz.
5. Fişi çekiniz ve anahtarı çıkarınız.
6. Görsel 2.65'teki gibi dimmer anahtar bağlantılarını yapınız.
7. Öğretmen kontrolünde devreye enerji veriniz.
8. Dimmer anahtarı çevirerek lambanın parlaklığını ayarlayınız.
9. Enerjiyi keserek çalışmayı sonlandırınız.

Sorular

1. Adi ve dimmer anahtar nerelerde kullanılır?
2. Adi anahtarı kapattığınız halde lamba yanmıyorsa arıza nerelerde olabilir?

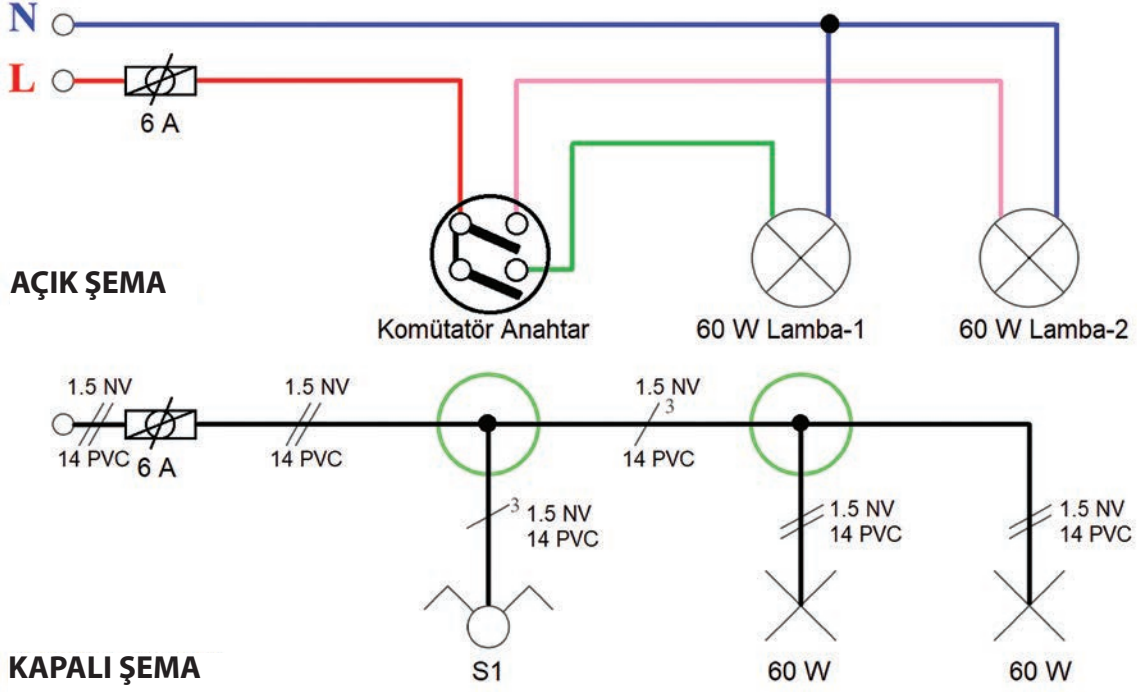
ÖĞRENCİ		DEĞERLENDİRME		
Adı Soyadı :	No	Değerlendirme Kriterleri	Verilen	Aldığı
Sınıfı :	1	Devrenin açık ve kapalı şemalarının çizilmesi	20	
Numarası :	2	Plançete üzerine elemanların yerleştirilmesi	20	
ÖĞRETMEN		3	Anahtar ile kablo bağlantısının yapılması	20
Adı Soyadı :	4	Duy ile kablo bağlantısının yapılması	20	
İmza :	5	Devrenin çalıştırılması	20	
TOPLAM PUAN			100	

TEMRİN ADI

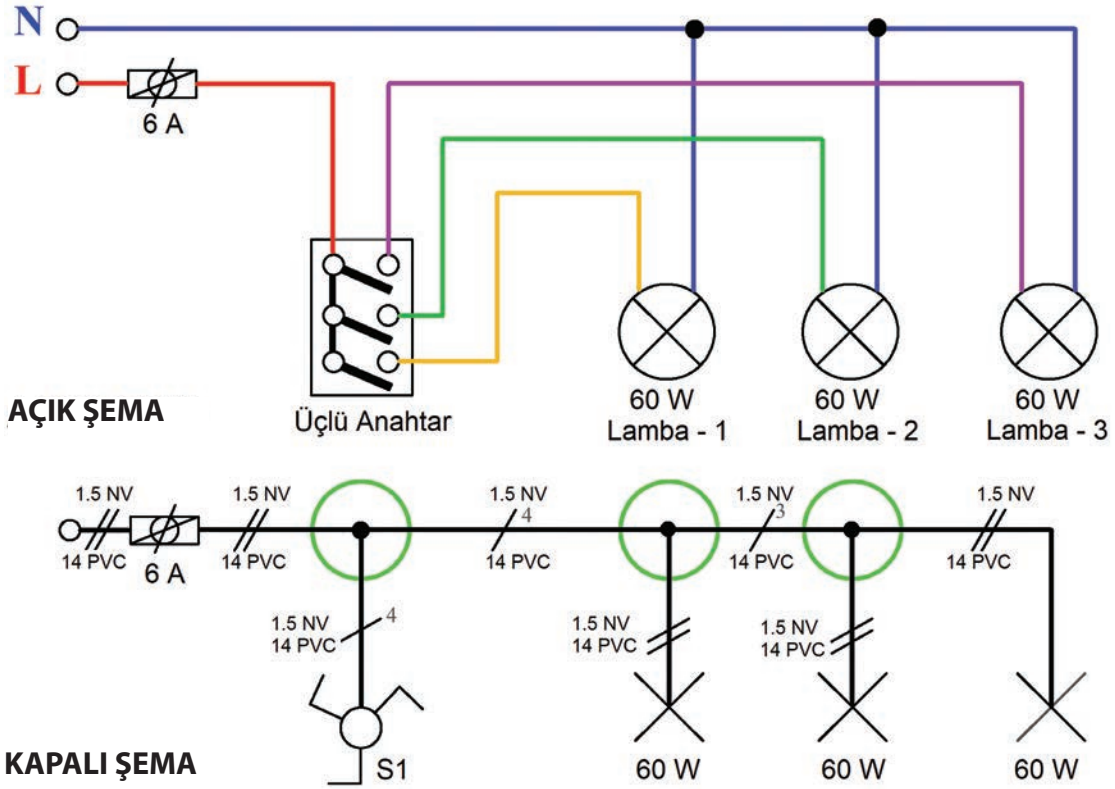
Tek Anahtarlı, Çok Lambalı Tesisat Devreleri

TEMRİN NO: 22

Amaç: Tek anahtarlı, çok lambalı çeşitli tesisat devrelerini kurarak çalıştırmak.



Görsel 2.66: Komütatör anahtarlı lamba tesisatı devresinin açık ve kapalı şeması



Görsel 2.67: Üçlü anahtarlı lamba tesisatı devresinin açık ve kapalı şeması



Malzeme Listesi

Malzemenin Adı	Malzemenin Özelliği	Miktarı
Plançete/ eğitim seti		1 adet
60 W lamba	Akkor flamanlı veya LED ampul	3 adet
Komütatör anahtar	Sıva altı	1 adet
Üçlü anahtar	Sıva altı	1 adet
Sigorta	16 A otomatik sigorta, tekli	1 adet
1,5 mm ² kablo	NYA kablo	3-5 m
2,5 mm ² kablo	NYA kablo	3-5 m
El aletleri	Pense, yan keski, kontrol kalemi, izole bant	
Uzatma kablosu		2-3 m

İşlem Basamakları

1. Set veya plançete üzerine Görsel 2.66'daki devreyi kurunuz ve kablo bağlantılarını yapınız.
2. Devreye enerjiyi öğretmen kontrolünde veriniz.
3. Komütatör anahtar düğmelerini sırayla kapatıp açarak lambaların yanıp söndüğünü gözlemleyiniz.
4. Fişi çekiniz ve anahtarı çıkarınız.
5. Görsel 2.67'deki devrenin bağlantılarını yapınız.
6. Devreye enerjiyi öğretmen kontrolünde veriniz.
7. Üçlü anahtar düğmelerini sırayla açıp kapatarak lambaların yanıp söndüğünü gözlemleyiniz.
8. Enerjiyi keserek çalışmayı sonlandırınız.

Sorular

1. Devrelerin çalışmasını açıklayınız.
2. Komütatör anahtarın bir tuşuyla tek lambayı, diğer tuşuyla iki lambayı yakan tek anahtarlı ve iki lambalı tesisat devresinin açık ve kapalı şeması nasıl çizilir?

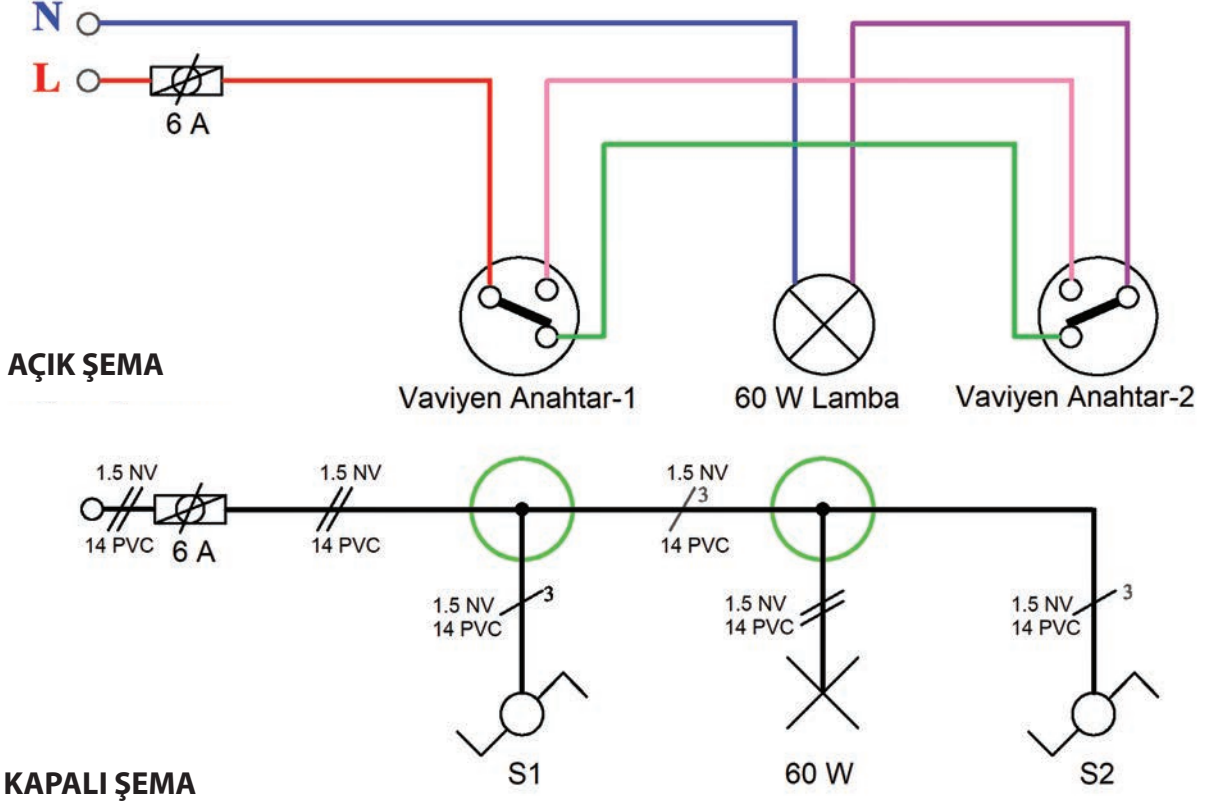
ÖĞRENCİ		DEĞERLENDİRME		
Adı Soyadı :	No	Değerlendirme Kriterleri	Verilen	Aldığı
Sınıfı :	1	Devrenin açık ve kapalı şemalarının çizilmesi	20	
Numarası :	2	Plançete üzerine elemanların yerleştirilmesi	20	
ÖĞRETMEN		3	Anahtar ile kablo bağlantısının yapılması	20
Adı Soyadı :	4	Duy ile kablo bağlantısının yapılması	20	
İmza :	5	Devrenin çalıştırılması	20	
			TOPLAM PUAN	100

TEMRİN ADI

Çok Anahtarlı, Tek Lambalı Tesisat Devresi

TEMRİN NO: 23

Amaç: Çok anahtarlı, tek lambalı tesisat devresini kurarak çalıştırmak.



Görsel 2.68: Vaviyen anahtarlı lamba tesisatı devresinin açık ve kapalı şeması

Malzeme Listesi

Malzemenin Adı	Malzemenin Özelliği	Miktarı
Plançete/ eğitim seti		1 adet
60 W lamba	Akkor flamanlı veya LED ampul	1 adet
Komütatör anahtar	Sıva altı	2 adet
Üçlü anahtar	Sıva altı	1 adet
Sigorta	6 A otomatik sigorta, tekli	3-5 m
1,5 mm ² kablo	NYA	3-5 m
2,5 mm ² kablo	NYA	
El aletleri	Pense, yan keski, kontrol kalemi, izole bant	
Uzatma kablosu		6 m



İşlem Basamakları

1. Set veya plançeteye Görsel 2.68'deki devreyi kurunuz ve devrenin kablo bağlantılarını yapınız.
2. Devreye enerjiyi öğretmen kontrolünde veriniz.
3. Vaviyen anahtarları sırayla açıp kapatınız. Her iki anahtar aynı konumda iken lambanın yandığını, farklı konumda iken lambanın söndüğünü gözlemleyiniz.
4. Fişi çekiniz ve kablo bağlantılarını sökünüz.

Sorular

1. Devrenin çalışmasını açıklayınız.
2. Vaviyen anahtarın orta ucu nasıl belirlenir?



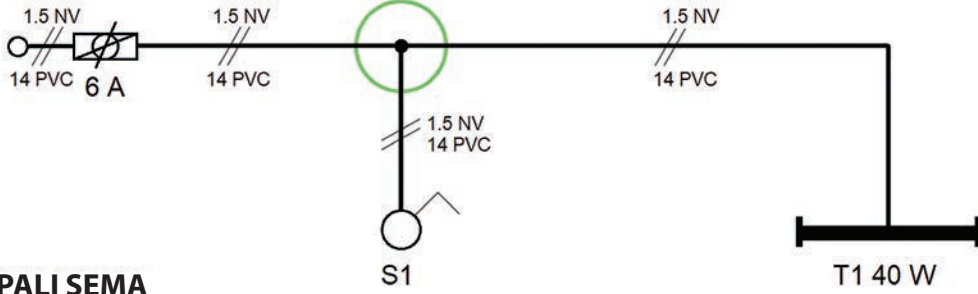
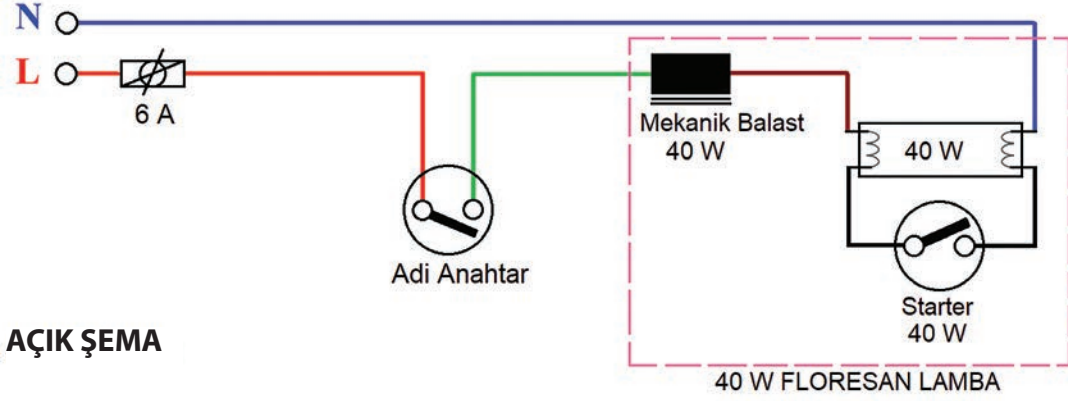
<http://kitap.eba.gov.tr/KodSor.php?KOD=18938>

ÖĞRENCİ		DEĞERLENDİRME		
Adı Soyadı :	No	Değerlendirme Kriterleri	Verilen	Aldığı
Sınıfı :	1	Devrenin açık ve kapalı şemalarının çizilmesi	20	
Numarası :	2	Plançete üzerine elemanların yerleştirilmesi	20	
	3	Anahtar ile kablo bağlantısının yapılması	20	
Adı Soyadı :	4	Duy ile kablo bağlantısının yapılması	20	
İmza :	5	Devrenin çalıştırılması	20	
		TOPLAM PUAN	100	

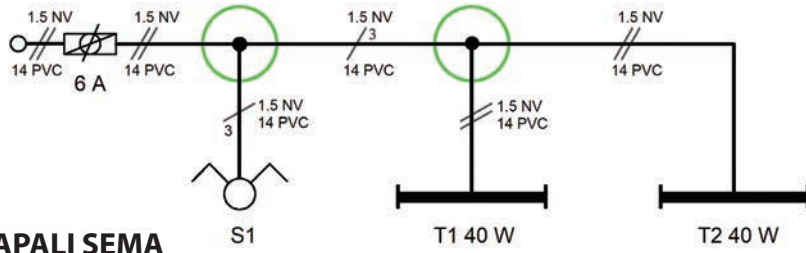
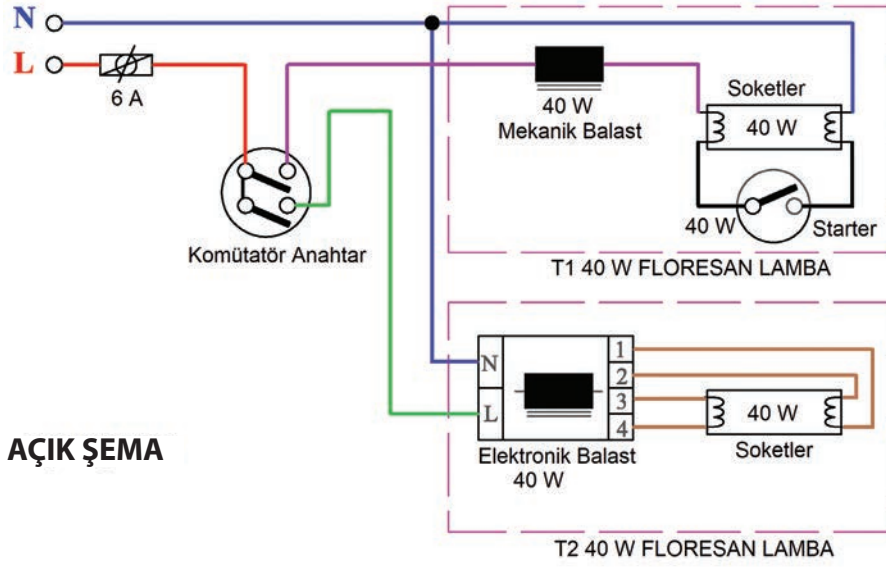
TEMRİN ADI

Floresan Lamba Tesisat Devreleri

TEMRİN NO: 24



Görsel 2.69: Komütatör anahtarlı floresan lamba tesisatı devresinin açık ve kapalı şeması



Görsel 2.69: Adi anahtarlı floresan lamba tesisatı devresinin açık ve kapalı şeması

Amaç: Floresan lamba tesisat devrelerini kurarak çalıştırmak.

Malzeme Listesi

Malzemenin Adı	Malzemenin Özelliği	Miktarı
Plançete veya eğitim seti		1 adet
40 W lamba	Floresan ampul, 40 W gücünde	1 adet
Adi anahtar	Sıva altı	1 adet
Komütatör anahtar	Sıva altı	1 adet
Starter	40 W	1 adet
Mekanik balast	40 W	1 adet
Elektronik balast	40 W	1 adet
Lamba soketleri ve armatür		2 adet
Sigorta	6 A otomatik sigorta	1 adet
1,5 mm ² kablo	NYA	3-5 m
2,5 mm ² kablo	NYA	3-5 m
El aletleri	Pense, yankeski, kontrol kalemi, izole bant	
Uzatma kablosu		2-3 m

İşlem Basamakları

1. Set veya plançete üzerine Görsel 2.69'daki lamba devresini kurarak devrenin kablo bağlantılarını yapınız.
2. Devreye enerjiyi öğretmen kontrolünde veriniz.
3. Anahtarı açıp kapatarak lambanın yanıp söndüğünü gözlemleyiniz.
4. Enerjiyi keserek çalışmayı sonlandırınız.
5. Görsel 2.70'teki lamba devresini kurunuz ve kablo bağlantılarını yapınız.
6. Devreye enerjiyi öğretmen kontrolünde veriniz.
7. Komütatör anahtar düğmelerini sırayla kapatıp açarak lambaların yanıp söndüğünü gözlemleyiniz.
8. Enerjiyi keserek çalışmayı sonlandırınız.

Sorular

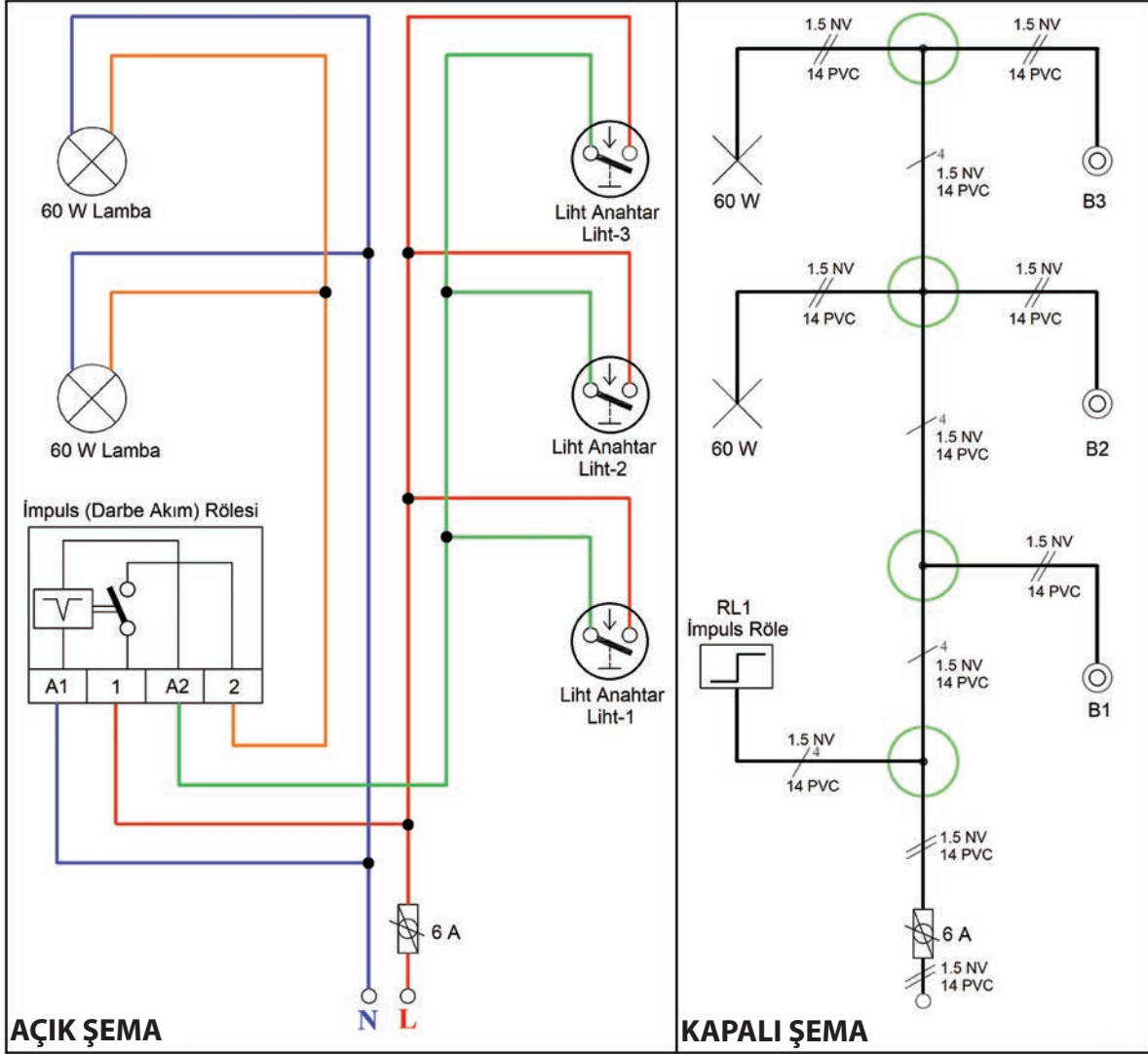
1. Balast ve starterin görevi nedir?
2. Mekanik ile elektronik balast arasında ne gibi farklılıklar vardır?

ÖĞRENCİ		DEĞERLENDİRME		
Adı Soyadı :	No	Değerlendirme Kriterleri	Verilen	Aldığı
Sınıfı :	1	Devrenin açık ve kapalı şemalarının çizilmesi	20	
Numarası :	2	Plançete üzerine elemanların yerleştirilmesi	20	
ÖĞRETMEN		3	Devre elemanların kablo bağlantısının yapılması	20
Adı Soyadı :	4	Adi anahtarlı devrenin çalıştırılması	20	
İmza :	5	Komütatör anahtarlı devrenin çalıştırılması	20	
			TOPLAM PUAN	100

TEMRİN ADI

Darbe Akım Röleli (Impuls Relay) Lamba Tesisat Devresi

TEMRİN NO: 25

Amaç: İmpuls (darbe akım) röleli lamba tesisatı devresini kurarak çalıştırmak.

GörSEL 2.71: İmpuls röleli lamba tesisatı devresinin açık ve kapalı şeması



Malzeme Listesi

Malzemenin Adı	Malzemenin Özelliği	Miktarı
Plançete veya eğitim seti		1 adet
60 W lamba	Akkor flamanlı veya LED ampul	2 adet
Liht anahtar	Sıva altı	3 adet
İmpuls rölesi	Darbe akım rölesi	1 adet
Sigorta	6 A otomatik sigorta	1 adet
1,5 mm ² kablo	NYA	3-5 m
2,5 mm ² kablo	NYA	3-5 m
El aletleri	Pense, yankeski, kontrol kalemi, izole bant	
Uzatma kablosu		2-3 m

İşlem Basamakları

1. Set veya plançete üzerine Görsel 2.71'deki devreyi kurunuz ve devrenin kablo bağlantılarını yapınız.
2. Sırasıyla liht anahtarlara basınız ve lambaların belirli sürelerde yanıp söndüğünü gözlemleyiniz.
3. Birkaç liht anahtara aynı anda basınız ve lambanın durumunu gözlemleyiniz.
4. Enerjiyi keserek çalışmayı sonlandırınız.

Sorular

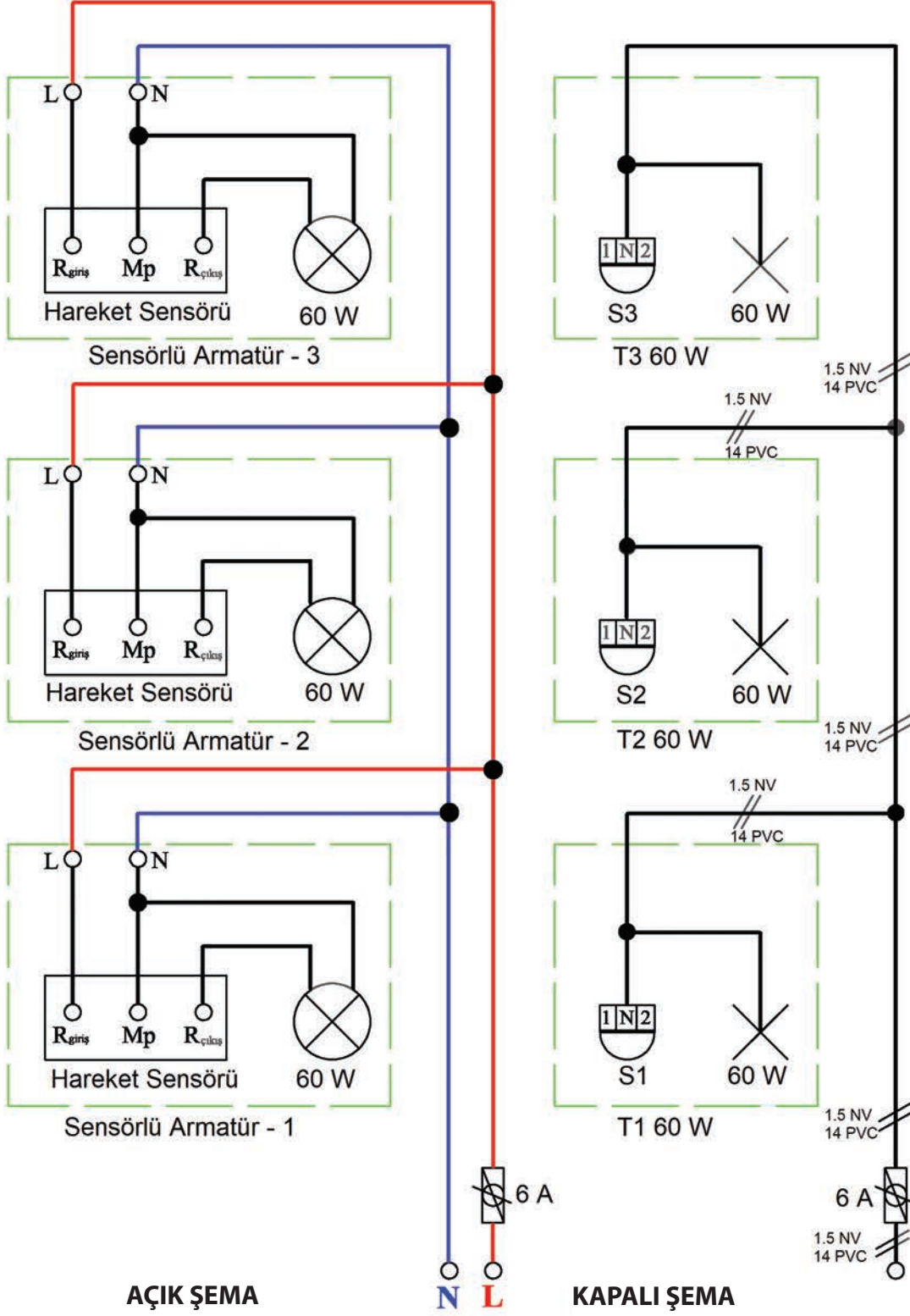
1. Liht anahtarı nedir?
2. Devre nerelerde kullanılır? Açıklayınız.
3. Devrenin çalışmasını açıklayınız.

ÖĞRENCİ	DEĞERLENDİRME			
Adı Soyadı :	No	Değerlendirme Kriterleri	Verilen	Aldığı
Sınıfı :	1	Devrenin açık ve kapalı şemalarının çizilmesi	20	
Numarası :	2	Plançete üzerine elemanların yerleştirilmesi	20	
ÖĞRETMEN	3	Devre elemanların kablo bağlantısının yapılması	20	
Adı Soyadı :	4	Devrenin çalıştırılması	20	
İmza :	5	Lambaların belirli sürede yandığının gözlenmesi	20	
		TOPLAM PUAN	100	

TEMRİN ADI

Üç Katlı, Sensörlü Merdiven Aydınlatma
Tesisat Devresi

TEMRİN NO: 26

Amaç: Üç katlı, hareket sensörlü merdiven aydınlatma tesisatı devresini kurarak çalıştırmak.

Görsel 2.72: Üç katlı, sensörlü lamba tesisatı devresinin açık ve kapalı şeması



Malzeme Listesi

Malzemenin Adı	Malzemenin Özelliği	Miktarı
Plançete veya eğitim seti		1 adet
60 W lamba	Akkor flamanlı veya LED ampul	3 adet
Hareket sensörlü tavan armatürü		3 adet
Sigorta	6 A otomatik sigorta	1 adet
1,5 mm ² kablo	NYA	3-5 m
2,5 mm ² kablo	NYA	3-5 m
El aletleri	Pense, yankeski, kontrol kalemi, izole bant	
Uzatma kablosu		2-3 m

İşlem Basamakları

1. Set veya plançete üzerine Görsel 2.72'deki devreyi kurunuz ve devrenin kablo bağlantılarını yapınız.
2. Devreye enerjiyi öğretmen kontrolünde veriniz.
3. Lambalara sırayla yaklaşıp uzaklaşıp ve lambaların yanıp söndüğünü gözlemleyiniz.
4. Enerjiyi keserek çalışmayı sonlandırınız.

Sorular

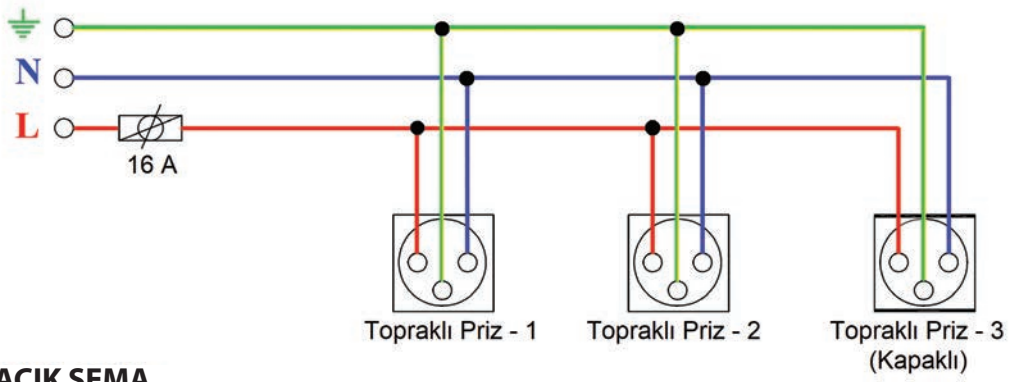
1. Devrenin çalışmasını açıklayınız.
2. Sensörlü lamba devreleri nerelerde kullanılır?

ÖĞRENCİ		DEĞERLENDİRME		
Adı Soyadı :	No	Değerlendirme Kriterleri	Verilen	Aldığı
Sınıfı :	1	Devrenin açık ve kapalı şemalarının çizilmesi	20	
Numarası :	2	Plançete üzerine elemanların yerleştirilmesi	20	
	3	Devre elemanların kablo bağlantısının yapılması	20	
Adı Soyadı :	4	Aydınlık ve zaman ayarlarının yapılması	20	
İmza :	5	Devrenin çalıştırılması	20	
TOPLAM PUAN			100	

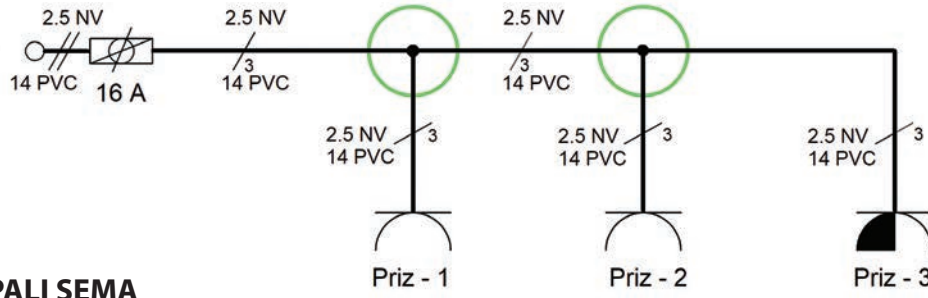
TEMRİN ADI

Priz Tesisat Devreleri

TEMRİN NO: 27

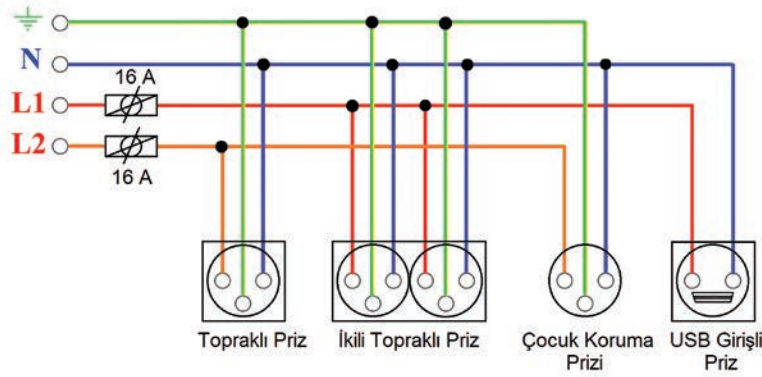


AÇIK ŞEMA

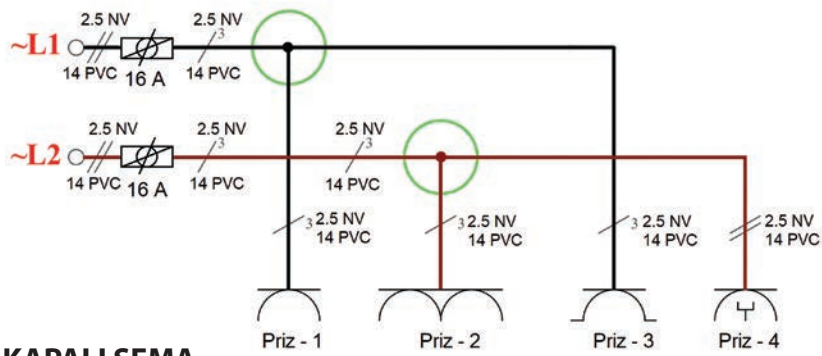


KAPALI ŞEMA

Görsel 2.73: Bir linyeli, üç sortiteli priz tesisatı devresinin açık ve kapalı şeması



AÇIK ŞEMA



KAPALI ŞEMA

Görsel 2.74: İki linyeli, dört sortiteli priz tesisatı devresinin açık ve kapalı şeması

Amaç: Çeşitli priz tesisatı devrelerini kurarak çalışmasını test etmek.

Malzeme Listesi

Adı	Özelliği	Miktarı
Plançete veya eğitim seti		1 adet
Topraklı priz (tekli)	Sıva altı (kapaksız)	2 adet
Kapaklı topraklı priz (tekli)	Sıva altı (kapaklı)	1 adet
Topraklı priz (ikili)	Sıva altı (kapaksız)	1 adet
USB girişli priz	Sıva altı	1 adet
Çocuk koruma prizi	Sıva altı	1 adet
Sigorta	16 A otomatik sigorta	2 adet
Multimetre		1 adet
2,5 mm ² kablo	NYA	3-5 m
Çeşitli elektrik aletleri	USB ve normal girişli	
El aletleri	Pense, yankeski, kontrol kalemi, izole bant	
Uzatma kablosu		2-3 m

İşlem Basamakları

1. Set veya plançete üzerinde Görsel 2.73'teki devreyi kurunuz ve devrenin bağlantılarını yapınız.
2. Devreye enerjiyi öğretmen kontrolünde veriniz.
3. İlk olarak kontrol kalemi ile prizlerdeki elektriği kontrol ediniz.
4. Multimetreyi uygun gerilim kademesine alarak prizlerdeki AC gerilimleri ölçünüz.
5. Fişi çekiniz ve devreyi sökünüz.
6. Görsel 2.74'teki devreyi kurunuz ve devrenin kablo bağlantılarını yapınız.
7. Topraklama kablosunun doğru bağlandığından emin olunuz.
8. Devreye enerjiyi öğretmen kontrolünde veriniz.
9. İlk olarak kontrol kalemi ile prizlerdeki elektriği kontrol ediniz.
10. Multimetreyi uygun gerilim kademesine alarak prizlerdeki AC gerilimleri ölçünüz.
11. Enerjiyi keserek çalışmayı sonlandırınız.

Sorular

1. Topraklı priz genellikle nerelerde tercih edilir? Niçin?
2. Kapaklı prizlere kapak konulmasının sebebi nedir?

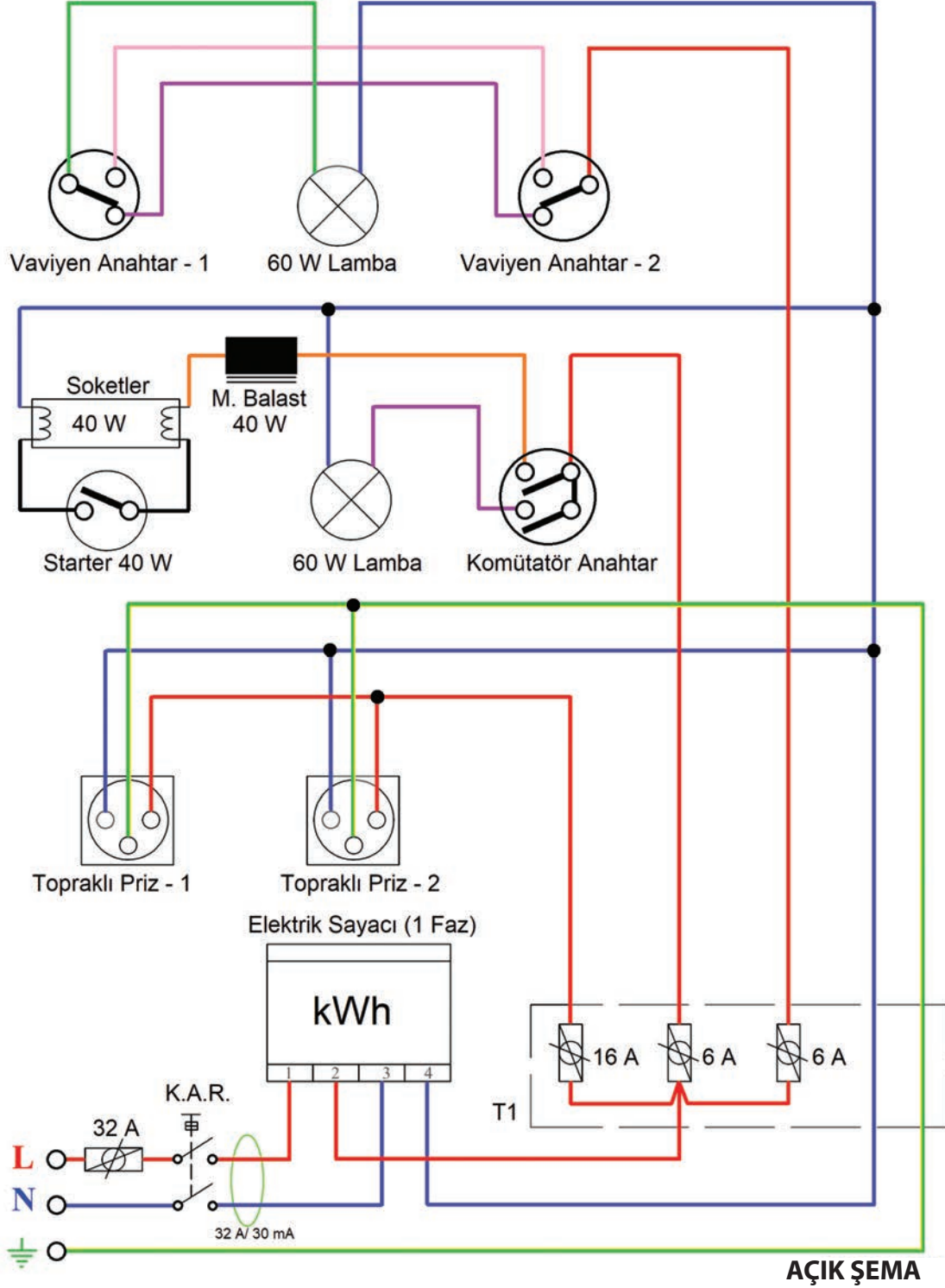
ÖĞRENCİ	DEĞERLENDİRME			
Adı Soyadı :	No	Değerlendirme Kriterleri	Verilen	Aldığı
Sınıfı :	1	Devrenin açık ve kapalı şemalarının çizilmesi	20	
Numarası :	2	Bir linyeli üç sortili devrenin kurulması	20	
ÖĞRETMEN	3	Bir linyeli üç sortili devrenin çalıştırılması	20	
Adı Soyadı :	4	İki linyeli dört sortili devrenin kurulması	20	
İmza :	5	İki linyeli dört sortili devrenin çalıştırılması	20	
TOPLAM PUAN			100	

TEMRİN ADI

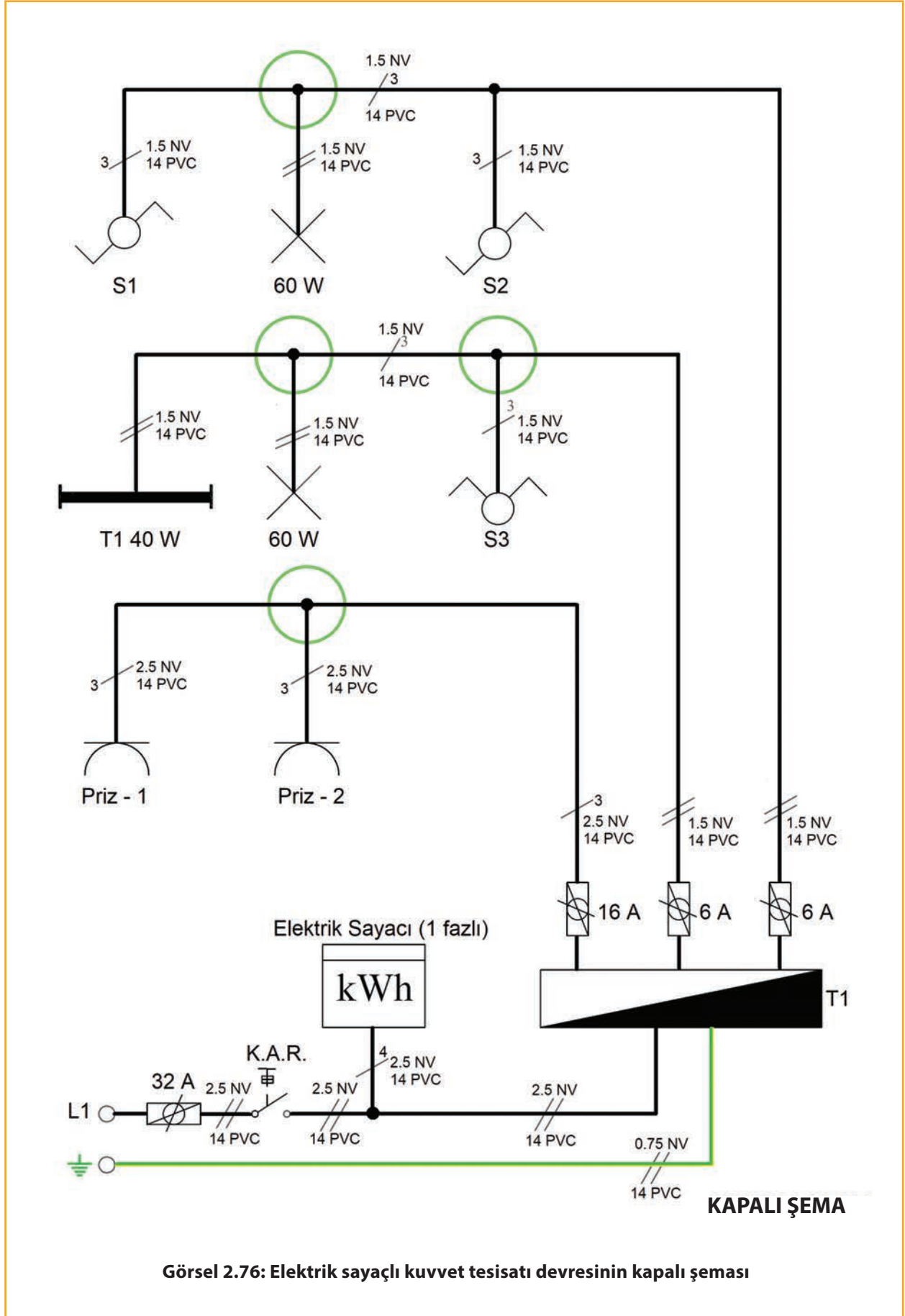
Elektrik Sayaçlı Kuvvet Tesisat Devreleri

TEMRİN NO: 28

Amaç: Elektrik sayaçlı kuvvet tesisatı devrelerini kurarak çalıştırmak.



Görsel 2.75: Elektrik sayaçlı kuvvet tesisatı devresinin açık şeması



Malzeme Listesi

Malzemenin Adı	Mazlemenin Özelliği	Miktarı
Plançete veya eğitim seti		1 adet
Elektrik sayacı	1 fazlı	1 adet
Kaçak akım koruma rölesi		1 adet
Enerji panosu		1 adet
Sigorta	6 A otomatik sigorta	2 adet
Sigorta	16 A otomatik sigorta	1 adet
Sigorta	32 A otomatik sigorta	1 adet
Topraklı priz	Sıva altı, 1 fazlı	2 adet
Floresan lamba	40 W	1 adet
60 W lamba	Akkor flamanlı	2 adet
Komütatör anahtar	Sıva altı	1 adet
Vaviyen anahtar	Sıva altı	2 adet
2,5 mm ² kablo	NYA kablo	5-10 m
Duy fiş		1 adet
El aletleri	Pense, yankeski, kontrol kalemi, izole bant	
Uzatma kablosu		2-3 m

İşlem Basamakları

1. Tüm malzemeleri set/plançete üzerinde uygun yerlere yerleştiriniz (Görsel 2.75).
2. Elektrik sayacı kablo bağlantılarını yapınız.
3. Elektrik panosundan başlayarak priz hattının linye ve topraklama bağlantılarını yapınız.
4. Elektrik panosundan başlayarak her iki aydınlatma linyesinin bağlantılarını yapınız.
5. Tüm bağlantıları kontrol ediniz ve Görsel 2.76'daki bağlantıların gerekli yalıtım işlemlerini yapınız.
6. Devreye enerjiyi öğretmen kontrolünde veriniz.
7. Sigortaları kapatınız.
8. İlk olarak prizleri sırayla lamba takılmış duy fiş ile kontrol ediniz.
9. Komütatör anahtar düğmelerini açıp kapatarak floresan lamba ve akkor flamanlı lambanın çalışmasını kontrol ediniz.
10. Vaviyen anahtar devresinin çalışmasını kontrol ediniz.
11. Enerjiyi keserek çalışmayı sonlandırınız

Sorular

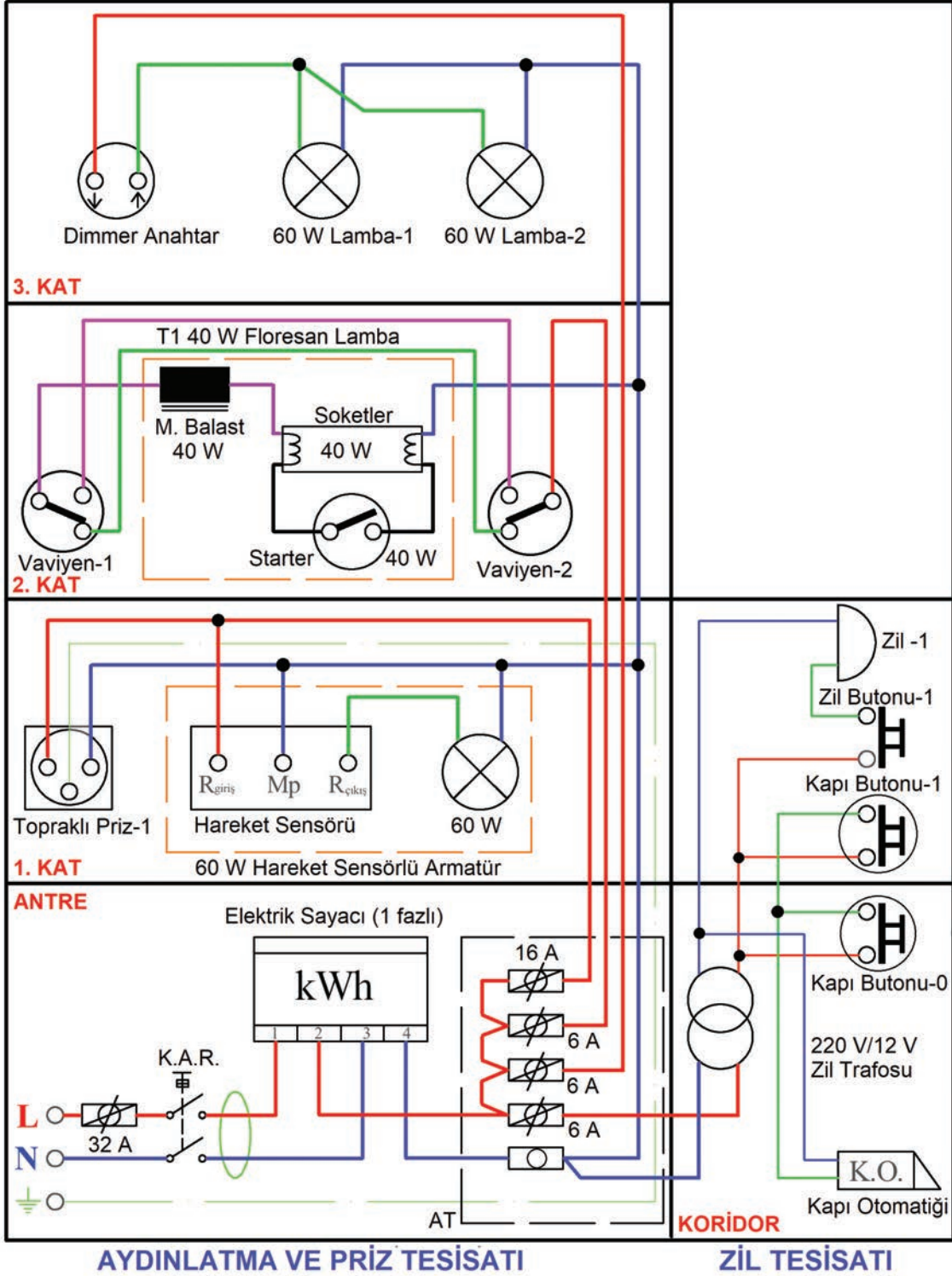
1. Lamba ve priz tesisatında kullanılan kablo kesitlerini yazınız.
2. Linye nedir?
3. Bir kuvvet tesisatındaki linyeye en fazla kaç priz bağlanır?
4. Kaçak akım rölesinin görevi nedir?



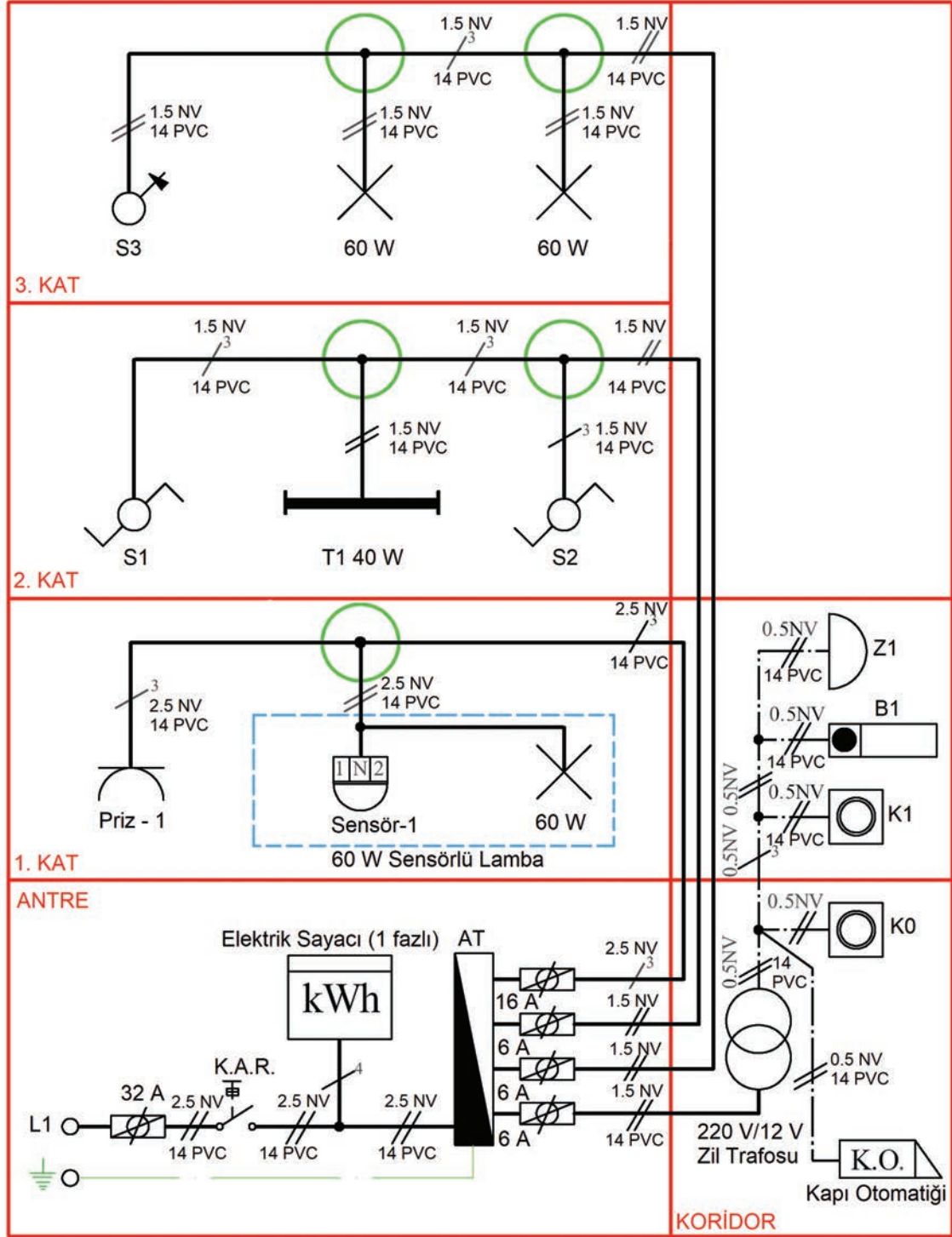
<http://kitap.eba.gov.tr/KodSor.php?KOD=18939>

ÖĞRENCİ		DEĞERLENDİRME		
Adı Soyadı :	No	Değerlendirme Kriterleri	Verilen	Aldığı
Sınıfı :	1	Devrenin açık ve kapalı şemalarının çizilmesi	20	
Numarası :	2	Plançete üzerine elemanların yerleştirilmesi	20	
ÖĞRETMEN		3	Sayaç kablo bağlantılarının yapılması	20
Adı Soyadı :	4	Elemanlar arası kablo bağlantılarının yapılması	20	
İmza :	5	Devrenin çalıştırılması	20	
			TOPLAM PUAN	100

Amaç: Dört linyeli zayıf ve kuvvetli akım elektrik tesisatı devresini kurmak ve çalıştırmak



Görsel 2.77: Dört linyeli zayıf ve kuvvetli akım tesisatı devresinin açık şeması



Görsel 2.78: Dört linyeli zayıf ve kuvvetli akım tesisatı devresinin kapalı şeması

Malzeme Listesi

Mazlemenin Adı	Malzemenin Özelliği	Miktarı
Plançete veya eğitim seti		1 adet
Elektrik sayacı	1 fazlı	1 adet
Kaçak akım koruma rölesi	32 A / 30 mA	1 adet
Enerji panosu		1 adet
Sigorta	6 A otomatik sigorta	3 adet
Sigorta	16 A otomatik sigorta	1 adet
Sigorta	32 A otomatik sigorta	2 adet
Topraklı priz	Sıva altı, 1 fazlı	1 adet
Floresan lamba	40 W	1 adet
Akkor flamanlı lamba	60 W	3 adet
Hareket sensörlü armatür		1 adet
Dimmer anahtar	Sıva altı	1 adet
Vaviyen anahtar	Sıva altı	1 adet
Kapı otomatığı	Zincirli veya zincirsiz tip	2 adet
Zil transformatörü	220 V/12 V	1 adet
Elektronik zil	Melodili	1 adet
Buton	Sıva altı, anahtar tipli.	3 adet
Zil teli	0,5 mm ²	5 m
Kablo	2,5 mm ² , NYA	3-5 m
Duy fiş		1 adet
El aletleri	Pense, yankeski, kontrol kalemi, tornavida, izole bant	
Uzatma kablosu		2-3 m
Multimetre		1 adet

İşlem Basamakları

1. Tüm malzemeleri set veya plançete üzerinde uygun yerlere yerleştiriniz (Görsel 2.77).
2. Elektrik sayacı kablo bağlantılarını yapınız (Görsel 2.78).
3. Zil ve kapı otomatığı zayıf akım tesisat devresini kurup bağlantılarını yapınız.
4. Priz hattı line ve topraklama bağlantılarını yapınız.
5. Hareketli sensör devresi bağlantılarını yapınız.
6. Vaviyen anahtar devre bağlantılarını yapınız.

7. Dimmer anahtar devre bağlantılarını yapınız.
8. Tüm bağlantıları kontrol ediniz ve gerekli yalıtım işlemlerini yapınız.
9. Devreye enerjiyi öğretmen kontrolünde veriniz.
10. İlk olarak zayıf akım tesisat devresini kontrol ediniz. Zilin çaldığını ve kapı otomatığının çalıştığını gözlemleyiniz.
11. Duy fiş ile prizi kontrol ediniz.
12. Sensörlü lamba devresini kontrol ediniz.
13. Vaviyen anahtar devresini kontrol ediniz.
14. Dimmer anahtar devresini kontrol ediniz.
15. Enerjiyi keserek çalışmayı sonlandırınız.

Sorular

1. Zayıf akım devresini kuvvetli akım devresinden ayıran en önemli özellik nedir?
2. Priz linyesi niçin aydınlatma ile birleştirilmiştir?

ÖĞRENCİ		DEĞERLENDİRME		
Adı Soyadı :	No	Değerlendirme Kriterleri	Verilen	Aldığı
Sınıfı :	1	Devrenin açık ve kapalı şemalarının çizilmesi	20	
Numarası :	2	Plançete üzerine elemanların yerleştirilmesi	20	
ÖĞRETMEN		3	Sayaç kablo bağlantılarının yapılması	20
Adı Soyadı :	4	Elemanlar arası kablo bağlantılarının yapılması	20	
İmza :	5	Devrenin çalıştırılması	20	
			TOPLAM PUAN	100

ÖLÇME VE DEĞERLENDİRME

A. Aşağıdaki cümlelerde boş bırakılan yerlere uygun ifadeyi yazınız.

- 1,5 mm² kesitli iletken; tesisat devrelerinde kullanılır.
- Tek damarlı, tek telli bakır kablolar kablolar denir.
- Pense gibi işlem yapan ancak pensenin sığmayacağı yerlerde kullanılır.
- Düz giden iki çift iletkeni birbirine bağlamak için yapılan ekedenir.
- Çizim kâğıtlarının alt köşesine çerçeve içine yerleştirilen ve konu ve resimlerle ilgili bilgilerin bulunduğu çizelgeye denir.

B. Aşağıdaki önermeleri dikkatle okuyup başındaki boşluğa ifade doğru ise (D), yanlış ise (Y) yazınız.

- (...) Elektrik akımını ileten tel demetine yalıtkan denir.
- (...) İletkenlerin birleştirilmesinde klemens kullanılır.
- (...) Eğik yazılar dikeyle 75° açılı olmalıdır.
- (...) Ölçü çizgileri, görünüş çizgisinden 10-12 mm olarak dışarıdan verilmelidir.
- (...) Anten ve TV tesisatlarında, ses ve video iletiminde antigron kablolar kullanılır.
- (...) İnternet ve ağ hattına bağlanabilmek için data prizleri kullanılır.

C. Aşağıdaki ilk sütunda ifadeler, diğer sütunda ise kavramlar verilmiştir. İfadelerin önündeki parantez içlerine kavramların önündeki harflerden uygun olanları (her harf bir defa kullanılacak) yazınız.

D. Aşağıdaki çoktan seçmeli soruları okuyunuz ve doğru seçeneği işaretleyiniz.

İFADELER			KAVRAMLAR	
12.	(.....)	Bir lambayı bir yerden yakıp söndürür.	A	Dimmer Anahtar
13.	(.....)	Birden çok noktadan birden çok lambayı yakıp söndürür.	B	Komütatör Anahtar
14.	(.....)	İki ayrı lambayı tek noktadan yakıp söndürür.	C	Adi Anahtar
15.	(.....)	Lambanın ışık ayarını yapar, lambayı yakıp söndürür.	D	Vaviyen Anahtar
16.	(.....)	Bir lambayı iki ayrı yerden yakıp söndürür.	E	Liht Anahtar
17.	(.....)	Elektrik enerjisini ışık enerjisine çeviren elemandır.	F	Armatür
18.	(.....)	Dekoratif görümlü duylardır.	G	Priz
19.	(.....)	Prizlerden elektrik alınmasını sağlayan elemandır.	H	Sigorta
20.	(.....)	Enerjinin verildiği devre elemanıdır.	J	Lamba
21.	(.....)	Devreyi koruyan elemanlardır.	K	Fiş
22.	(.....)	İçinden kabloların geçtiği elemanlardır.	L	Kasa
23.	(.....)	İletkenlerin ek yapıldığı elemanlardır.	M	Tesisat Borusu
24.	(.....)	Anahtarların montajının yapıldığı elemanlardır.	N	Kablo Bağı
25.	(.....)	Kabloların düzenli şekilde durmasını sağlar.	O	Kroşe

27. Aşağıdakilerden hangisi iletken değildir?

- A) Alüminyum B) Bakır C) Kauçuk D) Altın E) Gümüş

28. Aşağıdakilerden hangisi geometrik şekline göre iletkenlerdendir?

- A) Altın B) Çok telli C) Gümüş D) Bara E) Alüminyum

29. Aşağıdakilerden hangisi elektrik tesislerinde kullanılan standart iletken kesitlerinden değildir?

- A) 240 mm² B) 150 mm² C) 95 mm² D) 25 mm² E) 15 mm²

30. Çok damarlı, çok telli izoleli iletkenlerin bir araya getirilip PVC ile kaplanması yoluyla oluşturulan kablolar ne ad verilir?

- A) TTR B) NYAF C) NYA D) NYAFZ E) NYM

31. Yüksek hızlarda veri taşımak için kullanılan kablolar aşağıdakilerden hangisidir?

- A) Kordon kablo B) Telefon kablo C) DT8 kablo D) CAT6 kablo E) Zil teli

32. 210 mm x 297 mm ölçülerine sahip kâğıt türü aşağıdakilerden hangisidir?

- A) A5 B) A4 C) A3 D) A2 E) A1

33. Elektrik iç tesislerinde orta iletkenler hangi renk ile gösterilir?

- A) Pembe B) Kırmızı C) Yeşil-sarı D) Siyah E) Mavi

ÖĞRENME BİRİMİ

3

TEMEL MEKANİK UYGULAMALARI

KONULAR

- MEKANİK ATÖLYESİNDE KULLANILAN KORUYUCU EKİPMANLAR
- ÖLÇME VE KESME İŞLEMLERİ
- DELME VE VIDALAMA İŞLEMLERİ
- EĞELEME İŞLEMLERİ



Bu Öğrenme Biriminde;

- Mekanik atölyesinde kullanılan koruyucu ekipmanların açıklamasını,
- Ölçme ve kesme işlemlerini,
- Delme ve vidalama işlemlerini,
- Eğeleme işlemlerini öğreneceksiniz.

HAZIRLIK ÇALIŞMALARI

- Kişisel koruyucu donanımlar hakkında bilgi ediniz.
- Kesici ve delici el aletleri hakkında bilgi ediniz.
- Eğeleme işleminin işlem adımlarını araştırınız.



3.1. MEKANİK ATÖLYESİNDE KULLANILAN KORUYUCU EKİPMANLAR

3.1.1. Mekanik Atölyesinde Kullanılan Kişisel Koruyucu Donanımlar

İş sağlığı, çalışanın “sağlıklı” ya da daha doğru bir ifade ile “tam bir iyilik hâli” içinde olması demektir. Çalışanın sağlıklı kalabilmesi, kişisel dikkatine ve çalışma ortamının güvenli olmasına bağlıdır. Mekanik atölyelerinde bulunan kesici, delici alet ve makinelerin kullanımı sırasında azami dikkat göstermek, makine talimatlarına uymak, işin gerektirdiği koruyucu ekipmanları kullanmak gerekir.

Çalışanı, iş risklerine karşı koruyan eldiven, gözlük vb. ekipmanların her birine **kişisel koruyucu donanım (KKD)** denir. Kişisel koruyucu ekipmanlar, çalışılan ortamda kişisel güvenliği ve çevre güvenliğini korumak için kullanılan malzemelerdir. Amacı, herhangi bir iş kazasını önlemek, çalışan sağlığını korumak ve kazanın en az hasarla atlatılmasını sağlamaktır. Genel olarak iş kazalarında meydana gelen yaralanmaların, insan vücudundaki etkileri yüzdeler olarak Tablo 3.1’de verilmiştir.

Tablo 3.1: İş Kazalarında Meydana Gelen Yaralanmaların İnsan Vücudundaki Etkileri (%)

	Baş Bölgesi	Yüz Bölgesi	Göğüs Bölgesi	Kol Bölgesi	El Bölgesi	Bacak Bölgesi	Ayak Bölgesi
Kaza Oranı (%)	%15	%8	%10	%3	%15	%15	%34

3.1.2. Kişisel Koruyucu Donanım Çeşitleri

- **Baş Koruyucular:** Başı darbelere karşı koruyan baret, kask gibi koruyuculardır. Dış kabuk ve içlikten oluşurlar. Kabuk, darbelerin ilk şiddetini önlerken içlik de süspansiyon görevi görür (Görsel 3.1).
- **Göz ve Yüz Koruyucular:** Gözleri ve yüzü koruyan gözlük, siperlik gibi koruyuculardır. Yabancı madde ve darbelere karşı koruma sağlar.
- **Kulak Koruyucular:** Çalışma ortamının gürültülerine karşı kulakları koruyan koruyuculardır. Bir çalışma günü için gürültü dozu, 85 dB’i aşmamalıdır.
- **Solunum Sistemi Koruyucular:** Çalışma ortamındaki tehlikeli tozlardan, gazlardan ve dumanlardan korunmak için kullanılan koruyuculardır. Maskeler, solunum cihazları, dalgıç elbisesi vb. koruyucular bu sınıftandır.
- **Gövde ve Karın Koruyucular:** Gövde ve karın bölgesine gelebilecek tehlikeleri önleyen koruyuculardır. Ceket, pantolon, emniyet kemeri, iş elbisesi (önlüğü), yelek, yağmurluk, tulum, kimyasal koruyucu elbiseler, kaynakçı önlükleri, ısı ve alevden koruyan elbiseler bu sınıftandır.
- **El ve Kol Koruyucular:** El ve kolu, doğacak tehlikelere karşı koruyan eldivenlerdir.
- **Ayak ve Bacak Koruyucular:** Ayakları, darbe ve ezilmelere karşı koruyan ayakkabı, çizme gibi koruyuculardır.



Görsel 3.1: Kişisel koruyucu donanımlar

3.1.3. Mekanik Atölyesinde İş Kazalarına Karşı Korunma Yöntemleri

- Çalışma boyunca mutlaka işe uygun KKD'ler kullanılmalıdır.
- Her iş için o işe uygun alet kullanılmalıdır.
- Çalışma sistemi bilinmeyen tezgâhta iş yapılmamalıdır.
- Araç ve gereçler tezgâh üzerine, tezgâhtan yere düşmeyecek biçimde konulmalıdır.
- El aletleri ile çalışılırken işe odaklanılmalıdır.
- Alet kullanılmadan önce sağlamlığı kontrol edilmelidir.
- Sivri uçlu aletler cepte taşınmamalıdır.

3.2. ÖLÇME VE KESME İŞLEMLERİ

3.2.1. Ölçme, Kesme ve Kontrol Tanımı

- **Ölçme:** Bilinmeyen bir değer, kendi cinsinden bilinen ve birim olarak kabul edilen bir değerle karşılaştırılmasına **ölçme** denir. Kumpas ile uzunluk, mikrometre ile çap ölçümü gibi.
- **Kontrol:** Bir işin istenilen ölçü sınırlarında ve istenilen özelliklerde yapılıp yapılmadığının tespitine **kontrol** denir. Bir parça yüzeyinin düzgünlüğünün gönye ile tespiti gibi.
- **Kesme:** Bir iş parçasının, kesici takımlarla ikiye ayrılması işlemine **kesme** denir.

İş parçalarının işlenmeye hazırlanması ve istenen şekle getirilmesi için kesme aletleri ile belli ölçülerde kesilmesi gerekir. Kesme işleminden önce amaca uygun ölçülendirme yapılır. Ölçülendirme, en az kesme işlemi kadar önemlidir. Çünkü parça kesildikten sonra geri dönüşü yoktur. Basit kesme işlemleri için el testeresi ve mengene yeterlidir. Malzeme mengeneye bağlanarak kesme işlemi gerçekleştirilir.

3.2.2. Mengener ve Özellikleri

İş parçalarını sabitlemek amacıyla kullanılan ve biri sabit, diğeri hareketli iki çeneden oluşan bağlantı aletlerine **mengene** denir. Mekanik uygulamalarda en çok kullanılan aletlerdendir. Tesviyeci, tezgâh ve ayaklı mengene gibi çeşitleri vardır. Kesme ve eğeleme işlemleri, iş parçasını mengeneye bağlayarak gerçekleştirilir (Görsel 3.2).

Mengene kullanımında dikkat edilmesi gereken hususlar aşağıdaki gibidir:

- Verimli bir işlem için mengene yüksekliği, dirsek yüksekliğinin 5-8 cm altında olmalıdır.
- Parçalar mümkün olduğunca kısa bağlanmalı ve çeneler arasında ortalanmalıdır.
- Parçayı tek taraftan sıkmak gerekiyorsa diğer tarafa aynı kalınlıkta takoz konulmalıdır.
- Mengene yalnızca kol kuvveti ile sıkılmalıdır.
- Parça doğrultma işlemi çeneler üzerinde değil mengene örsü üzerinde yapılmalıdır.
- Çalışmadan sonra mengene üzerindeki artıklar temizlenmeli, mingenenin bakımı yapılmalıdır.



Görsel 3.2: Mengene

3.2.3. El Testeresi ile Kesme İşlemi

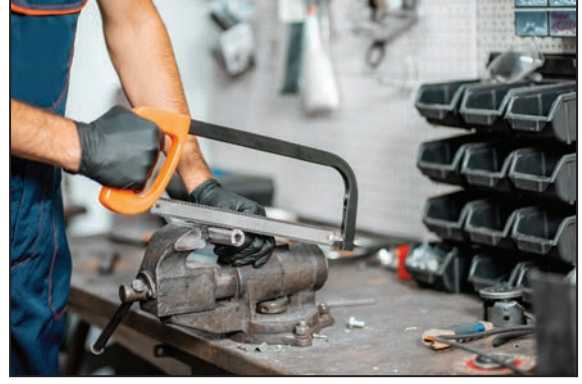
El testeresi, basit kesme işlemleri için kullanılan testere türüdür. Testere kolu, testere laması ve dişleri, bağlantı somunları ve saptan oluşur. El testeresi ile doğru bir kesme yapabilmek için testere lamasının keskin olması, testere çaprazının bozulmamış olması gerekir (Görsel 3.3).



Görsel 3.3: El testeresi

El testeresi ile kesme işlemi yaparken dikkat edilmesi gereken hususlar aşağıdaki gibidir:

- Ses ve titreşimi önlemek için parça mümkün olduğu kadar kısa bağlanmalıdır.
- Testere lamasası takılırken kesme işleminin gerçekleşmesi için kesici dişler ileri bakmalıdır.
- Lama, testere koluna aşırı gergin bağlanmamalıdır.
- Tüm dişlerin kesme yapması için testere, boydan boya sürülmelidir (Görsel 3.4).
- Kesme işlemi biterken kesme kuvveti ve hızı azaltılmalıdır.
- Kalınlığı az olan parçalar, geniş yüzeyden kesilmelidir.



Görsel 3.4: Mengene üzerinde el testeresi ile boru kesme işlemi

3.3. DELME VE VİDALAMA İŞLEMLERİ

3.3.1. Delme

Parçalardan talaş kaldırarak delikler elde etme işlemine **delme** denir. Delme, parçaların boşaltılarak kolay işlenmesinde ve birbirine kolay bağlanmasında önemli bir yer tutar. Delme işlemi, matkap ve matkap uçları ile yapılır.

3.3.2. Matkaplar

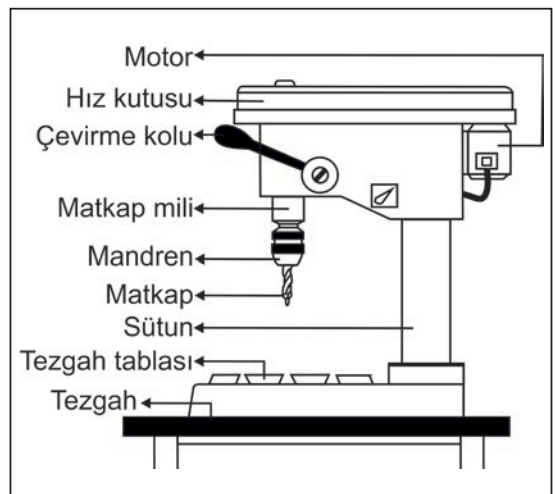
Elektrikli delik delme makinelerine **matkap** denir. İçindeki motor yardımıyla oluşan dönme hareketi, dişli kutusu ile mandrene, oradan da uca ulaştırılır. Elde taşınabilen ve tezgâhta kullanılan modelleri vardır.

Matkap çeşitleri şunlardır:

- El Matkapları (Breyizler):** Elle taşınabilen matkaplardır. Hafif ve pratik olup duvar, metal ve ahşap malzemelerin delinmesinde kullanılır. Şarjlı modelleri de bulunmaktadır (Görsel 3.5).
- Masa Matkapları:** Bir tezgâha sabitlenerek çalıştırılan matkaplardır. Genellikle küçük çaplı deliklerin seri olarak delinmesinde kullanılırlar. Kayış kasnak sistemli ve hız kutulu çeşitleri vardır (Görsel 3.6).
- Sütunlu Matkap Tezgâhları:** Hareket iletim mekanizması ve iş tablası bir sütun üzerine yerleştirilen matkaplardır. Tip olarak masa tipi matkap tezgâhlarına benzerler, farkı tezgâhın kendisine mahsus bir alt tablasının bulunmasıdır.



Görsel 3.5: El matkabi



Görsel 3.6: Masa matkabi

Büyük ebatlı parçalara daha büyük çapta deliklerindelenmesinde kullanılır. Farklı yüksekliklerde, küçük ve orta büyüklükteki iş parçalarının delme işlemleri için uygundur. İş parçaları menegene ya da pabuçlar yardımı ile doğrudan tablaya bağlanabilir. Çok milli veya işlem sıralı olarak gruplandırılır. Kayış kasnak sistemi ile ya da yarı kayış kasnak sistemi ile çalışır (Görsel 3.7).



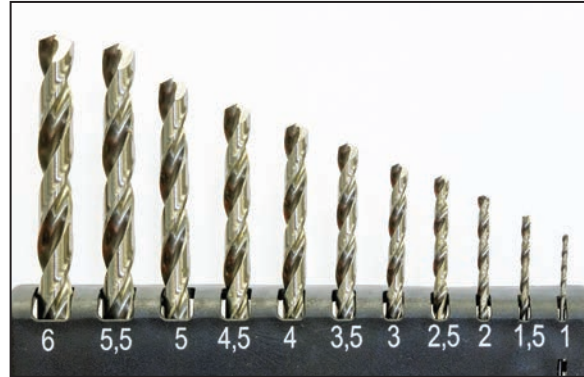
Görsel 3.7: Sütunlu matkap tezgâhi

Matkap tezgâhlarında çalışırken alınması gereken tedbirler şunlardır:

- İş elbisesinin kolları lastikli, matkaba dolanmayacak şekilde olmalıdır.
- İş parçası çok iyi sabitlenmeli, parça sabitlenmeden matkap çalıştırılmamalıdır.
- Matkap ucu kontrol edilmeli, körelmiş uçla kesinlikle delme yapılmamalıdır.
- Delme sırasında koruyucu gözlük kullanılmalıdır.
- Tezgâh çalışırken hareketli kısımlara hiçbir şekilde dokunulmamalıdır.
- Matkapta temizleme malzemesi olarak sadece fırçalar kullanılmalı, üstüpbü vb. kullanılmamalıdır.

3.3.3. Matkap Uçları

Matkap ucuna bağlanarak delme işlemini gerçekleştiren kesici takımlardır. Karbonlu sert çelikten farklı çaplarda yapılır. Talaşların malzemeden uzaklaştırılması için helisel kanallara sahiptir. Silindirik ve konik saplı çeşitleri vardır. Silindirik saplı olanlar mandrenle, konik saplı olanlar ise mors koniği ile breyiz veya matkap tezgâhına bağlanır. Normal matkap uçlarının yanı sıra özel işlemler için kullanılan matkap uçları da vardır (Görsel 3.8).



Görsel 3.8: Çeşitli metal matkap uçları

3.3.4. Pançlar (Punch)

Pançlar, sac ve ahşap malzemelerin dairesel olarak kesilmesinde kullanılan özel delme ve kesme takımlarıdır. Sertleştirilmiş çelikten çeşitli çaplarda üretilir. Ortalarından geçen matkap ucu ile matkaba bağlanır. Çeşitli boyutlarda dairesel kesme amacıyla kullanılırlar. Dairesel kesmede ilk olarak merkez deliği delinir, daha sonra dairesel kesme işlemi yapılır (Görsel 3.9).



Görsel 3.9: Panç seti

3.3.5. Vidalar

Parçaları birbirine sökülebilir şekilde bağlayan elemanlara **vida** denir. Düzgün biçimli ve ölçülü dişler ile başlıktan oluşur. Çok çeşitli şekil ve boyda vida bulunmaktadır. Kullanım alanlarına göre sac vidası, ağaç vidası ve civata gibi çeşitleri vardır. Vidalama işlemlerinde, vida başlığına göre tornavida veya anahtar kullanılır (Görsel 3.10).



Görsel 3.10: Çeşitli vidalar

Vidalama işlemlerinde dikkat edilecek hususlar şunlardır:

- Vida deliği açılırken vida çapına uygun matkap ucu seçilmelidir.
- Vidalar baş şekline uygun; düz, yıldız tornavidalar veya uygun anahtar ile sıkılmalı ve sökülmelidir.
- Sıkma ve sökme işlemi uygun tork ile yapılmalı, vida başına zarar verilmemelidir.
- Amaca uygun vida kullanılmalıdır.

3.4. EĞELEME İŞLEMLERİ

3.4.1. Eğe Ve Eğeleme

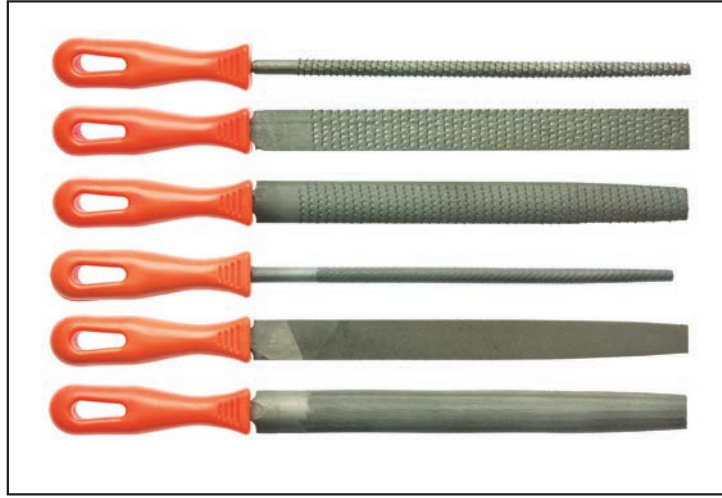
Üzerinde bulunan dişler yardımıyla iş parçalarını, talaş kaldırarak istenilen biçim ve ölçüye getirmeye yarayan el aletlerine **eğe**, yapılan işleme **eğeleme** denir.

3.4.2. Eğe Çeşitleri

Eğeler, silisyum manganezli çelikten imal edilir. Gövde ve kuyruk olmak üzere iki kısımdan oluşur. Gövde üzerinde her iki yüzeyde kesici, talaş kaldırıcı dişler bulunur (Görsel 1.11).

Tablo 3.2: Eğe Çeşitleri

a) Biçimlerine Göre Eğeler	Lama, kare, üçgen, yuvarlak, balıksırtı, trapez vb.
b) Boylarına Göre Eğeler	4", 6", 8", 10", 12"
c) Dış Büyüklüğe Göre Eğeler	İnce, normal ve kalın
d) Kullanıma Göre Eğeler	Saatçi, tesviyeci, özel
e) Dişlilerin Şekline Göre Eğeler	Tek sıralı, çift sıralı, kavisli dişli, törpü dişli



Görsel 3.11: Çeşitli eğeler

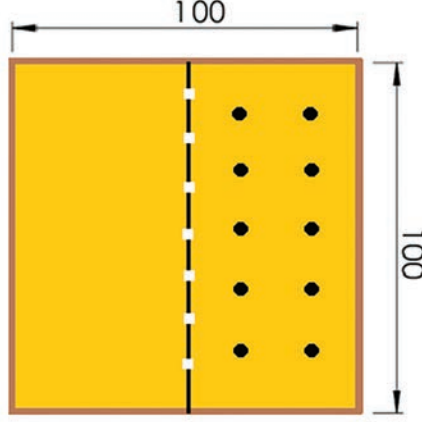
3.4.3. Eğeleme İşleminde Dikkat Edilmesi Gereken Hususlar

- Eğeler kullanım yerlerine göre seçilmelidir (Görsel 3.12).
- Eğeler amacı dışında kesinlikle kullanılmamalıdır.
- Kendi sertliğinden daha sert yapıda işlerin eğelenmesinde kullanılmamalıdır.
- Eğeler mutlaka sapları ile kullanılmalıdır.
- Saplar, eğelemeden önce kontrol edilmeli; kırık, çatlak saplı eğeler kullanılmamalıdır.



Görsel 3.12: Mengene üzerindeki parçanın eğelenmesi işlemi

Amaç: Plaka üzerinde kesme, delme ve eğeleme işlemleri yapmak.



Görsel 3.13: Plaka ve gerekli işaretlemeler

Malzeme Listesi

Malzemenin Adı	Malzemenin Özelliği	Miktarı
Mengene		1 adet
El testeresi		1 adet
Matkap ve matkap ucu		1 adet
Eğeler	Düz yapılı	2 adet
Plaka/ bakır plaket	100 mm x 100 mm	1 adet
Asetat kalemi		1 adet

İşlem Basamakları

1. Kesilecek plakanın kesim yerlerini asetat kalemiyle işaretleyiniz (Görsel 3.13).
2. Plakayı veya bakır plaketi mengeneye bağlayınız.
3. El testeresi ile plakayı kesiniz.
4. Delinecek yerleri plaka üzerine işaretleyiniz.
5. Uygun matkap ucuyla delikleri açınız.
6. Kesme ve delme yüzeylerini eğe ile düzeltiniz.

Sorular

1. Kesme ve delmede ölçmenin önemini örnekle açıklayınız.
2. Delme işleminde hangi araç gereç kullanılır?

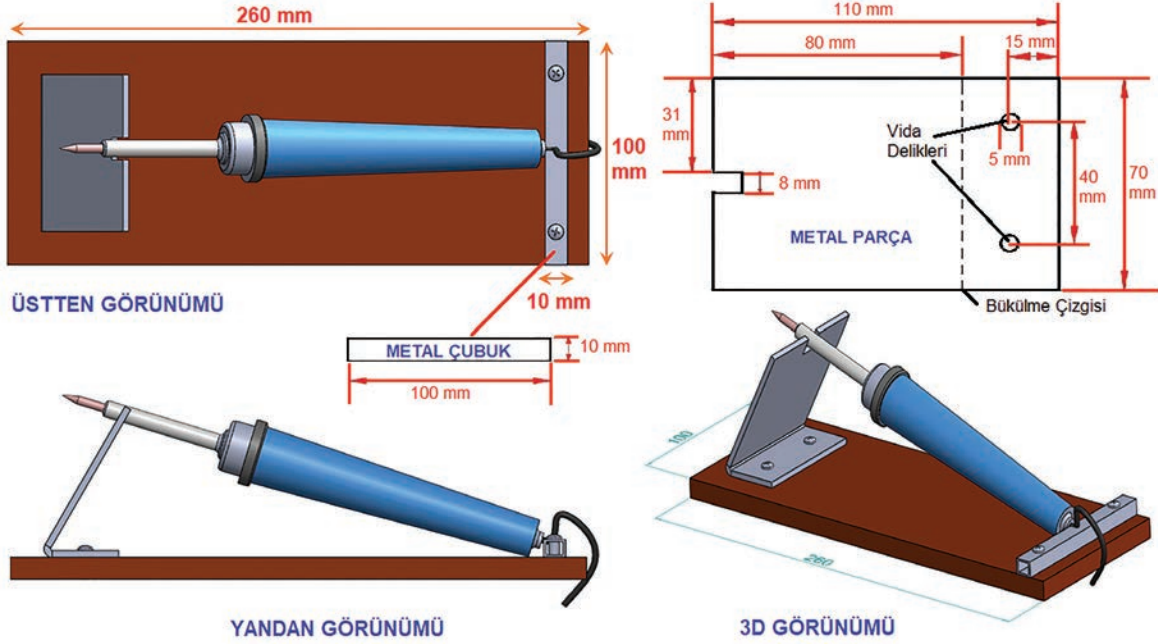
ÖĞRENCİ		DEĞERLENDİRME		
Adı Soyadı :	No	Değerlendirme Kriterleri	Verilen	Aldığı
Sınıfı :	1	Plakanın asetat kalemi ile işaretlenmesi	20	
Numarası :	2	Plakanın el testeresi ile kesilmesi	20	
	3	Plaka üzerinde delinecek yerlerin işaretlenmesi	20	
Adı Soyadı :	4	İşaretlenen yerlerin matkap ucuyla delinmesi	20	
İmza :	5	Kesilen ve delinen yüzeylerin eğe ile düzeltilmesi	20	
TOPLAM PUAN			100	

TEMRİN ADI

Havya Altlığı Yapılışı

TEMRİN NO: 02

Amaç: Belirlenen malzemeler ile havya altlığı yapmak.



Görsel 3.14: Havya altlığı tasarımı

Malzeme Listesi

Malzemenin Adı	Malzemenin Özelliği	Miktarı
Mengene		1 adet
Matkap		1 adet
Matkap uçları		2 adet
El testeresi		1 adet
Cetvel ve metre		2 adet
Eğeler	Düz ve yuvarlak tipli	1 adet
Asetat kalem		1 adet
Metal parça		1 adet
Ahşap parça	Belli ölçülerde, kalınlığı 1-2 cm arası	1 adet
El aletleri	Kargaburnu, pense, tornavida vb.	
Ağaç vidaları	Yeterli uzunlukta ve ölçülerde	4 adet
Kalem havya	Belli ölçülerde, kalınlığı 2-5 mm arası	1 adet



İşlem Basamakları

1. Görsel 3.14'te verilen havya altlığını inceleyiniz.
2. Havya ölçülerine göre metal altlık ve ahşap destek ölçülerini belirleyiniz.
3. Metal altlığın kesilecek kısımlarını işaretleyiniz.
4. İşaretlenen alanı kesiniz ve eğe ile kesim pürüzlerini düzeltiniz.
5. Kesilen alanı uygun açıda bükünüz.
6. Altlığın delik yerlerini belirleyiniz ve delikleri deliniz.
7. Metal altlığı ahşap desteğe vidalayınız.
8. Kalem havyayı altlığa yerleştirerek düzgünlüğünü kontrol ediniz.

Soru

1. Havya altlığı niçin kullanılır?

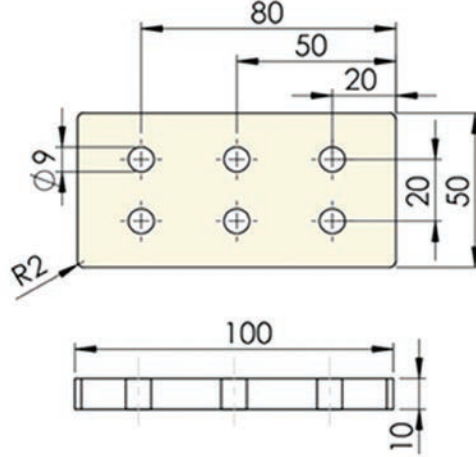
ÖĞRENCİ		DEĞERLENDİRME		
Adı Soyadı :	No	Değerlendirme Kriterleri	Verilen	Aldığı
Sınıfı :	1	Malzeme ölçülerinin belirlenmesi	20	
Numarası :	2	Metal parçanın işaretlenerek testere ile kesilmesi	20	
	3	Kesilen kısımların eğe ile düzeltilmesi	20	
Adı Soyadı :	4	Kesilen metal parçanın bükülmesi	20	
İmza :	5	Metalin delinmesi ve ahşap üzerine vidalanması	20	
		TOPLAM PUAN	100	

TEMRİN ADI

İş Parçası Üzerinde Kesme, Delme ve Eğeleme İşlemleri

TEMRİN NO: 03

Amaç: Belirlenen parça (ahşap veya metal) üzerinde kesme, delme ve eğeleme işlemleri yapmak.



Görsel 3.15: İş parçası tasarım ölçüleri

Malzeme Listesi

Malzemenin Adı	Malzemenin Özelliği	Miktarı
Mengene		1 adet
Matkap		1 adet
Matkap uçları	Ø 9 mm (kullanılacak malzemeye göre)	2 adet
El testeresi		1 adet
Cetvel		1 adet
Eğeler	Düz ve yuvarlak tipli	1 adet
Asetat kalem		1 adet
İş parçası	Ahşap veya metal eleman	1 adet

İşlem Basamakları

1. İş parçasını 100x50x10 mm ölçülerinde asetat kalem ile işaretleyiniz
2. İş parçasının işaretlenen alanını el testeresi ile kesiniz.
3. Kesilen kenarları eğe ile düzeltiniz.
4. Görsel 3.15'teki ölçülere göre asetat kalem ile delinecek alanları işaretleyiniz.
5. İşaretlenen ölçülere göre delikleri deliniz.
6. Eğelerle son düzeltmeleri yaparak parçayı teslim ediniz.

Sorular

1. Ahşap, metal gibi parçalarda neden farklı özellikte matkap uçları kullanılır?
2. Delme işlemleri sonrasında eğe kullanılmazsa ne olabilir?


<http://kitap.eba.gov.tr/KodSor.php?KOD=18946>

ÖĞRENCİ		DEĞERLENDİRME		
Adı Soyadı :	No	Değerlendirme Kriterleri	Verilen	Aldığı
Sınıfı :	1	İş parçasının asetat kalemiyle işaretlenmesi	20	
Numarası :	2	El testeresi ile işaretlenen alanın kesilmesi	20	
	3	Kesilen kenarların eğe ile düzeltilmesi	20	
Adı Soyadı :	4	Parçada ölçülere göre işaretlemelerin yapılması	20	
İmza :	5	İşaretli alanların delinmesi ve düzeltilmesi	20	
TOPLAM PUAN			100	

ÖLÇME VE DEĞERLENDİRME

A. Aşağıdaki cümlelerde boş bırakılan yerlere uygun ifadeyi yazınız.

1. Çalışanı, iş risklerine karşı koruyan eldiven, gözlük vb. gibi ekipmanların her birine denir.
2. Bir iş parçasının, kesici takımlarla ikiye ayrılması işlemine denir.
3. El testeresi; testere kolu, testere laması ve dişleri, bağlantı somunları ve oluşur.
4. El testeresi ile kesme yaparken parça, mümkün olduğu kadar bağlanmalıdır.
5. Matkap ile delme sırasında koruyucu kullanılmalıdır.
6. Matkap uçları, karbonlu sert çelikten, farklı çaplarda yapılırlar ve talaşların malzemeden uzaklaştırılması için kanallara sahiptir.

B. Aşağıdaki önermeleri dikkatle okuyun ve başındaki boşluğa ifade doğru ise (D), yanlış ise (Y) harfini yazınız.

7. (...) Eğeler, çekiç gibi kullanılabilir.
8. (...) El aleti kullanılmadan önce aletin sağlamlığı kontrol edilmelidir.
9. (...) El testeresi ile kesme yaparken kalınlığı az olan parçalar, dar yüzeyinden kesilmelidir.
10. (...) Matkapta temizleme elemanı olarak sadece fırçalar kullanılmalıdır.
11. (...) Matkap çalışırken matkabın ucu değiştirilebilir.
12. (...) Silindirik saplı matkap uçları mandren ile breyiz veya matkaba bağlanır.
13. (...) Vida deliği açılırken genellikle 10 mm matkap ucu kullanılır.
14. (...) Tezgâhlarda çalışırken araç ve gereçler tezgâh üzerine, tezgâhtan yere düşecek biçimde konulmalıdır.

C. Aşağıdaki çoktan seçmeli soruları okuyunuz ve doğru seçeneği işaretleyiniz.

15. Aşağıdakilerden hangisi iş sağlığını doğru tarif etmiştir?

- A) Hastalıkları önlemektir.
- B) Makineleri doğru kullanmaktır.
- C) Makine ile çalışırken uygun KKD kullanmaktır.
- D) Çalışma ortamını güvenli hale getirerek çalışanın tam bir iyilik hali içinde olmasını sağlamaktır.
- E) Hiçbiri

16. İş kazalarındaki yaralanmalar, aşağıdakilerden hangi bölgesinde diğerlerine oranla en fazladır?

- A) Yüz bölgesi
- B) Ayak bölgesi
- C) Göğüs bölgesi
- D) El bölgesi
- E) Baş bölgesi

17. Aşağıdakilerden hangisi baş koruyucu KKD'dir?

- A) Baret B) Eldiven C) Gözlük D) Yelek E) Kulaklık

18. 8 saatlik bir çalışmada kişisel gürültü dozu en fazla kaç dB (A) olmalıdır?

- A) 85 dB (A) B) 80 dB (A) C) 75 dB (A) D) 60 dB (A) E) 45 dB (A)

19. Aşağıdakilerden hangisi mekanik atölyesinde iş kazalarından korunmak için alınacak tedbirler bakımından yanlıştır?

- A) Çalışma esnasında sivri uçlu aletler cepte taşınmamalıdır.
B) El aletleri ile çalışırken başka bir iş ile uğraşılmamalıdır.
C) Çalışma esnasında uygun KKD kullanılmamalıdır.
D) Çalışma sistemi bilinmeyen tezgâhta iş yapılmamalıdır.
E) Çalışırken sürekli iş önlüğü giyilmelidir.

20. Aşağıdakilerden hangisi bilinmeyen bir değer kendi cinsinden bilinen ve birim olarak kabul edilen bir değerle karşılaştırılmasına verilen isimdir?

- A) İşlem B) Ölçü C) Karar D) Kontrol E) Ölçme

21. Aşağıdakilerden hangisi ege çeşidi değildir?

- A) Lama B) Dikdörtgen C) Kare D) Üçgen E) Yuvarlak

ÖĞRENME BİRİMİ

4

ELEKTRONİK DEVRE UYGULAMALARI

KONULAR

- DİRENÇLERİN ÖLÇÜMÜ VE BAĞLANTILARI
- KONDANSATÖRLERİN ÖLÇÜMÜ VE BAĞLANTILARI
- BOBİNLERİN ÖLÇÜMÜ VE BAĞLANTILARI
- DİYOTLARIN ÖLÇÜMÜ VE DEVRE UYGULAMALARI
- TRANSİSTÖRLERİN ÖLÇÜMÜ VE DEVRE UYGULAMALARI
- ELEKTRONİK DEVRELERDE AKIM VE GERİLİM ÖLÇÜMÜ
- LEHİMLEME UYGULAMALARI
- ELEKTRONİK DEVRE ÇİZİMİ
- BASKI DEVRE PATERNİ ÇIKARMA
- BASKI DEVRE PLAKETİ ÇIKARMA
- OSİLOSKOP İLE ÖLÇÜM YAPMA
- DOĞRULTMA VE FİLTRE DEVRELERİ
- REGÜLE DEVRELERİ
- GERİLİM ÇOKLAYICILAR
- GÜÇ KAYNAĞI DEVRESİ VE MONTAJI
- GÜÇ KAYNAĞI TESTLERİ

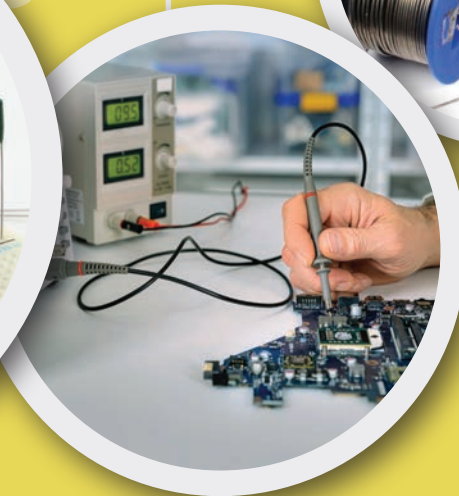
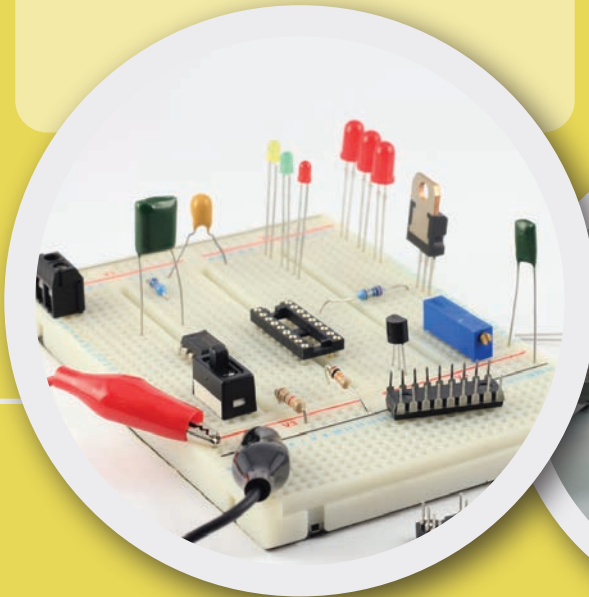


Bu Öğrenme Biriminde;

- Dirençlerin ölçümünü ve bağlantılarını yapmayı,
- Kondansatörlerin ölçümünü ve bağlantılarını yapmayı,
- Bobinlerin ölçümünü ve bağlantılarını yapmayı,
- Diyotların ölçümünü ve bağlantılarını yapmayı,
- Transistörlerin ölçümünü ve devrelerini yapmayı,
- Elektronik devrelerde akım ve gerilim ölçümü yapmayı,
- Lehimleme uygulamaları yapmayı,
- Elektronik devre çizimi yapmayı,
- Baskı devre paterni çıkarmayı,
- Baskı devre plaketi çıkarmayı,
- Osiloskop ile ölçüm yapmayı,
- Doğrultma ve filtre devrelerini yapmayı,
- Regüle devrelerini yapmayı,
- Gerilim çoklayıcıları yapmayı,
- Güç kaynağı devresini ve montajını yapmayı,
- Güç kaynağı testlerini yapmayı öğreneceksiniz.

HAZIRLIK ÇALIŞMALARI

- Elektronik devrelerde akım ve gerilim ölçümünü niçin yaparız? Araştırınız.
- Direnç ölçme işlemi yaparken dikkat edilecek hususlar neler olabilir? Araştırınız.



4.1. DİRENÇLERİN ÖLÇÜMÜ VE BAĞLANTILARI

4.1.1. Direnç

Elektrik akımına karşı gösterilen zorluğa **direnç** denir. Bir iletkenin iki ucunun arasına 1 V'luk gerilim uygulandığında bu iletkenin 1 A'lık akım geçerse iletkenin direnci **1 ohm** olur. Direnç **R** ile gösterilir. Birimi "Ω (Ohm)" dur (Görsel 4.1).



Görsel 4.1: Dirençler

4.1.2. Direnç Birimleri ve Dönüşümleri

Tablo 4.1'de direnç birimleri ve dönüşüm değerleri görülmektedir.

Tablo 4.1: Direnç Birimleri

Direnç Birimleri	Kısaltması	Kat Çarpanları
Mega Ohm	MΩ	$10^6 \Omega = 1.000.000 \Omega$
Kilo Ohm	kΩ	$10^3 \Omega = 1.000 \Omega$
Ohm	Ω	1 Ω
Mili Ohm	mΩ	$10^{-3} \Omega = 0,001 \Omega$

Örnek: Aşağıda verilen direnç dönüşümlerini yapınız.

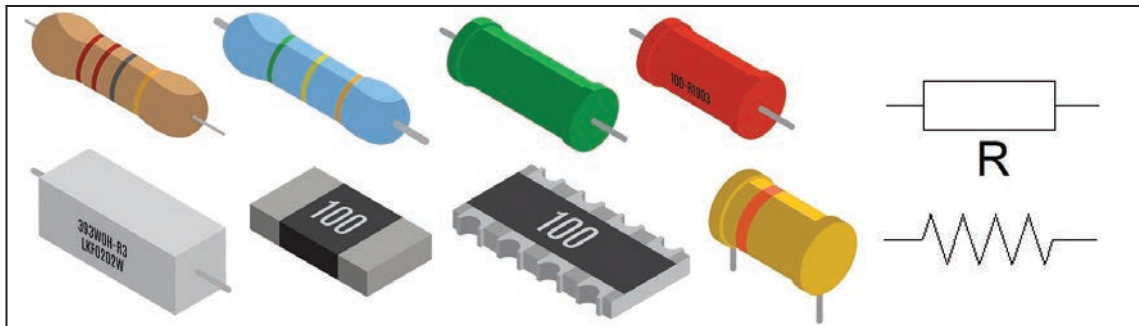
$$\begin{array}{lclclcl}
 7500 \Omega & = & \dots\dots \text{ k}\Omega & \rightarrow & 7500 \Omega & = & 7500 \times 10^{-3} \text{ k}\Omega & = & 7,5 \text{ k}\Omega \\
 2,7 \text{ k}\Omega & = & \dots\dots \Omega & \rightarrow & 2,7 \text{ k}\Omega = 2,7 \times 10^3 \Omega & = & 2.700 \Omega \\
 18 \text{ k}\Omega & = & \dots\dots \Omega & \rightarrow & 18 \text{ k}\Omega = 18 \times 10^3 \Omega & = & 18.000 \Omega \\
 2,2 \text{ M}\Omega & = & \dots\dots \text{ k}\Omega & \rightarrow & 2,2 \text{ M}\Omega & = & 2,2 \times 10^3 \text{ k}\Omega = 2.200 \text{ k}\Omega
 \end{array}$$

4.1.3. Direnç Çeşitleri

Dirençlerin; sabit, ayarlı ve ortam etkili olmak üzere üç farklı çeşidi bulunmaktadır.

4.1.3.1. Sabit Dirençler

Direnç değeri değişmeyen dirence **sabit direnç** denir. Sabit dirençlerin hassasiyetleri yüksektir. Bu dirençlerin; karbon direnç, film direnç, SMD direnç, telli direnç ve entegre direnç şeklinde çeşitleri mevcuttur (Görsel 4.2).


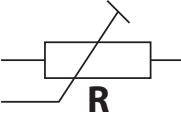

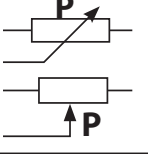

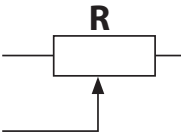


Görsel 4.2: Sabit dirençler ve sembolü

4.1.3.2. Ayarlı Dirençler

Direnç değeri ayarlanabilen dirence **ayarlı direnç** denir. Tablo 4.2’de ayarlı direnç çeşitleri gösterilmiştir.




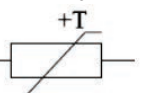

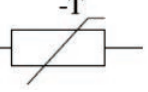

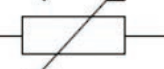
Tablo 4.2: Ayarlı Direnç Çeşitleri

Görselleri	Türleri ve Sembolleri	Açıklama
	Trimpot 	Devre direncinin bir veya birkaç defa ayarlandıktan sonra sabit bırakıldığı yerlerde kullanılan dirençlerdir. İnce uçlu tornavida ile ayarı yapılır. Düşük güce sahiptir ve elektronik devrelerde sıklıkla kullanılır.
	Potansiyometre (POT) 	Devre direncinin sık değiştirildiği yerlerde kullanılan dirençlerdir. Değeri ayar çubuğu sayesinde el ile ayarlanır. Trimpotlar gibi düşük güce sahiptir.
	Reosta 	Büyük güçlü, ayarlı dirençlerdir. Direnç ayarı, direnç üzerinde hareket edebilen ayar kolu kullanılarak el ile yapılır. Boyutları oldukça büyüktür ve büyük güçlü devrelerde kullanılır.

4.1.3.3. Ortam Etkili Dirençler

Bulunduğu ortamdaki ısı, ışık gibi etkenlerle değeri değişen dirence **ortam etkili direnç** denir. Tablo 4.3’te ortam etkili direnç çeşitleri gösterilmiştir.

Tablo 4.3: Ortam Etkili Direnç Çeşitleri

Görselleri	Türleri ve Sembolleri	Açıklama
	Işık Etkili (LDR, Foto Direnç) Dirençler 	Aydınlıkta düşük, karanlıkta yüksek direnç gösteren devre elemanıdır. Direnci, üzerine düşen ışık ile ters orantılıdır.
	Pozitif Katsayılı (PTC) Dirençler 	Isı etkili dirençlerdir. Ortam veya temas sıcaklığı arttıkça direnç değeri artan ve azaldıkça direnç değeri azalan dirençlerdir. Dirençleri, ısı ile doğru orantılıdır.
	Negatif Katsayılı (NTC) Dirençler 	Isı etkili dirençlerdir. Ortam veya temas sıcaklığı arttıkça direnç değeri azalan ve azaldıkça direnç değeri artan dirençlerdir. Dirençleri, ısı ile ters orantılıdır.
	Gerilim Etkili (VDR) Dirençler (Varistörler) 	Uçlarına uygulanan gerilim miktarı ile ters orantılı olarak direnç değeri değişen elemanlardır. Genellikle aşırı gerilimden korunmak amacıyla kullanılır.


4.1.4. Direnç Renk Kodları

Sabit dirençler üzerinde direnç değerini belirlemeyi amaçlayan renk bantları bulunur. Her rengin bir rakam karşılığı vardır. Rakam karşılığına ve rengin bant üzerindeki sırasına göre direncin değeri tespit edilebilir (Görsel 4.3).

Renk bant sayısına göre dirençler, 4 ve 5 renkli olmak üzere ikiye ayrılır. 4. ve 5. renkler, toleransı ifade eder. Direnç değeri, tolerans kadar, toleranstan eksik veya fazla olabilir. Direnç üzerindeki renkler okunarak direncin değeri ve toleransı tespit edilir (Görsel 4.4, 4.5).

0	1	2	3	4	5	6	7	8	9
Siyah	Kahverengi	Kırmızı	Turuncu	Sarı	Yeşil	Mavi	Mor	Gri	Beyaz
S	O	K	A	K	T	A	S	A	Y
A	M	A	M	G	I	B	I		

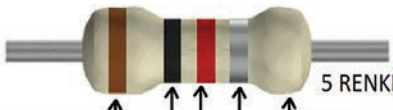
Görsel 4.3: Dirençlerde renkler ve karşılıkları



4 RENKLİ

BANT - 1		BANT - 2		ÇARPAN		TOLERANS	
0	SİYAH	0	SİYAH	0	$10^0 = x1$	1	KAHVE $\pm \% 1$
1	KAHVERENGİ	1	KAHVERENGİ	1	$10^1 = x10$	2	KIRMIZI $\pm \% 2$
2	KIRMIZI	2	KIRMIZI	2	$10^2 = x100$		
3	TURUNCU	3	TURUNCU	3	$10^3 = x1000$	5	YEŞİL $\pm \% 0,5$
4	SARI	4	SARI	4	$10^4 = x10000$	6	MAVİ $\pm \% 0,25$
5	YEŞİL	5	YEŞİL	5	$10^5 = x100000$	7	MOR $\pm \% 0,1$
6	MAVİ	6	MAVİ	6	$10^6 = x1000000$	8	GRİ $\pm \% 0,05$
7	MOR	7	MOR				Renksiz $\pm \% 20$
8	GRİ	8	GRİ				Altın $\pm \% 5$
9	BEYAZ	9	BEYAZ				Gümüş $\pm \% 10$
				Altın	$10^{-1} = x0,1$		
				Gümüş	$10^{-2} = x0,01$		

Görsel 4.4: Dört renkli dirençlerin renk ve tolerans değerleri



5 RENKLİ

BANT - 1		BANT - 2		BANT - 3		ÇARPAN		TOLERANS	
0	SİYAH	0	SİYAH	0	SİYAH	0	$10^0 = x1$	1	KAHVE $\pm \% 1$
1	KAHVERENGİ	1	KAHVERENGİ	1	KAHVERENGİ	1	$10^1 = x10$	2	KIRMIZI $\pm \% 2$
2	KIRMIZI	2	KIRMIZI	2	KIRMIZI	2	$10^2 = x100$		
3	TURUNCU	3	TURUNCU	3	TURUNCU	3	$10^3 = x1000$	5	YEŞİL $\pm \% 0,5$
4	SARI	4	SARI	4	SARI	4	$10^4 = x10000$	6	MAVİ $\pm \% 0,25$
5	YEŞİL	5	YEŞİL	5	YEŞİL	5	$10^5 = x100000$	7	MOR $\pm \% 0,1$
6	MAVİ	6	MAVİ	6	MAVİ	6	$10^6 = x1000000$	8	GRİ $\pm \% 0,05$
7	MOR	7	MOR	7	MOR				Renksiz $\pm \% 20$
8	GRİ	8	GRİ	8	GRİ				Altın $\pm \% 5$
9	BEYAZ	9	BEYAZ	9	BEYAZ				Gümüş $\pm \% 10$
						Altın	$10^{-1} = x0,1$		
						Gümüş	$10^{-2} = x0,01$		

Görsel 4.5: Beş renkli dirençlerin renk ve tolerans değerleri

Örnek: 27 k Ω , %5 toleransa sahip 4 renkli bir direncin renk kodlarını belirtiniz.

Çözüm: Her bir rakamın değeri ve rakama karşılık gelen renkler şu şekildedir:

- 1.renk : (2) Kırmızı
- 2.renk : (7) Mor
- 3.renk : $\times 1000 = 10^3$ (3) Turuncu
- 4.renk : (% 5) Altın

Örnek: 22 k Ω , %5 toleransa sahip 5 renkli bir direncin renk kodlarını belirtiniz.

Çözüm: Her bir rakamın değeri ve rakama karşılık gelen renkler şu şekildedir:

- 1.renk : (2) Kırmızı
- 2.renk : (2) Kırmızı
- 3.renk : (0) Siyah
- 4.renk : $\times 100 = 10^2$ (2) Kırmızı
- 5.renk : (% 5) Altın

Örnek: Tablo 4.4'te verilen dirençlerin renklerini ve direnç değerlerini belirtiniz

Tablo 4.4: Dört Renkli Dirençler ve Toleranslarına Göre Direnç Değerleri

Görselleri	Türleri ve Sembolleri	Açıklama
	Kırmızı – Kırmızı – Kahverengi – Altın 2 2 $\times 10$ %5	220 $\Omega \pm$ %5
	Kahverengi – Siyah – Kırmızı – Altın 1 0 $\times 100$ %5	1 k $\Omega \pm$ %5
	Sarı – Mor – Turuncu – Gümüş 4 7 $\times 1000$ %10	47 k $\Omega \pm$ %10
	Mavi – Gri – Sarı – Altın 6 8 $\times 10^4$ %5	680 k $\Omega \pm$ %5
	Sarı – Mor – Yeşil – Altın 4 7 $\times 10^5$ %5	4,7 M $\Omega \pm$ %10

Soru: Tablo 4.5'te renkleri verilen dirençlerin değerlerini bulunuz.

Tablo 4.5: Dört Renkli Dirençlerin Değerleri

1. Renk	2. Renk	3. Renk	4. Renk	Direnç Değeri
Kahverengi	Siyah	Sarı	Altın
Yeşil	Mor	Kırmızı	Altın
Kırmızı	Kırmızı	Kahverengi	Gümüş
Beyaz	Siyah	Turuncu	Altın

Soru: Tablo 4.6'da renkleri verilen dirençlerin değerlerini bulunuz.

Tablo 4.6: Beş Renkli Dirençlerin Değerleri

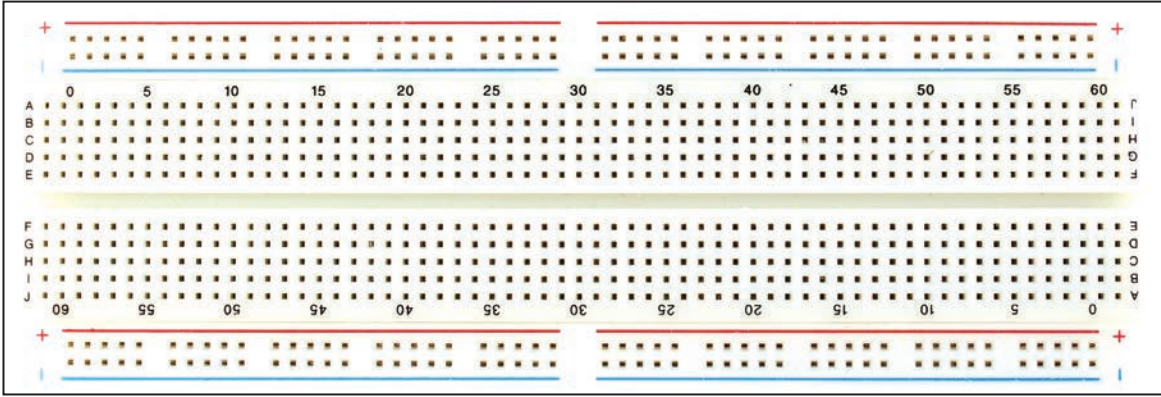
1. Renk	2. Renk	3. Renk	4. Renk	5. Renk	Direnç Değeri
Kahverengi	Siyah	Siyah	Turuncu	Altın
Yeşil	Yeşil	Kırmızı	Kahverengi	Kırmızı
Sarı	Mor	Siyah	Mavi	Gümüş
Gri	Beyaz	Yeşil	Kırmızı	Kahverengi

Soru: Tablo 4.7’de verilen direnç değerlerinin renk kodu karşılıklarını bulunuz.

Tablo 4.7: Değeri Verilen Dirençlerin Renklerinin Belirlenmesi

Direnç Değeri	Tolerans	1. Renk	2. Renk	3. Renk	4. Renk
820 Ω	%10
1,8 K Ω	%10
560 K Ω	%5
2.2 M Ω	%5

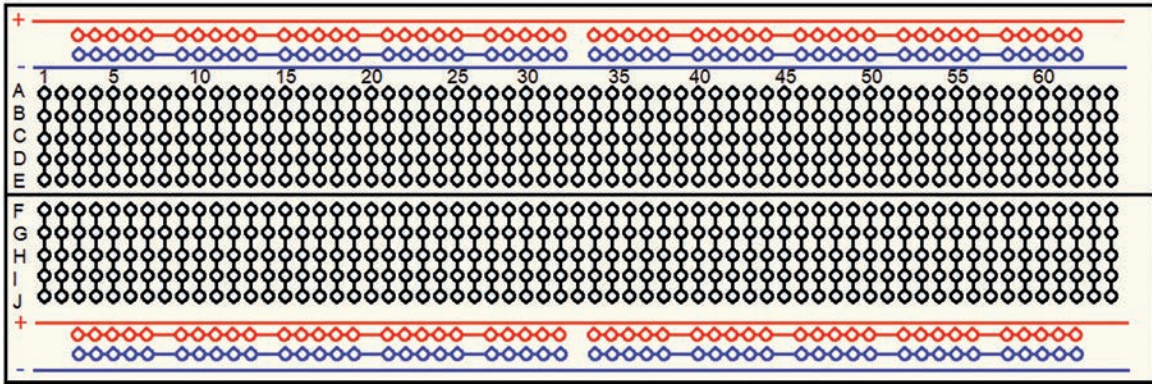
4.1.5. Breadboard (Bredbord) ve Yapısı



Görsel 4.6: Breadboard

Lehim yapılmaksızın üzerinde elektronik devrelerin kurulabildiği elemanlara **breadboard** denir. Üzerinde iletkenlerin girebileceği şekilde delikler açılmış plastik bir gövdeye sahiptir. Enerji hattı ile elemanların yerleştirildiği bölge ayrılmıştır (Görsel 4.6).

Görsel 4.7’de görüldüğü gibi plastik gövdede bulunan delikler, enerji hattında (mavi ve kırmızı işaretli) satır olarak eleman bağlantı bölgesinde sütun olarak içten bağlıdır. Elektronik devre kurarken iletken bağlantıları bu yapı göz önünde bulundurularak yapılır.



Görsel 4.7: Breadboard iç yapısı

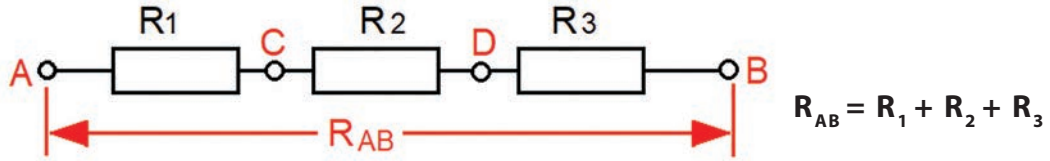
Elektronik devre elemanları, breadboard üzerine yerleştirilerek iletkenler ile elektronik devre elemanlarının bağlantıları sağlanır ve bu sayede devre kurulur. Enerji hattından verilen enerji ile de devre çalıştırılır.

Breadboard kullanımında dikkat edilmesi gereken hususlar şunlardır:

- İletken olarak breadboard deliklerine uygun iletkenler kullanılmalıdır.
- Breadboarda takılacak iletken uçları uygun uzunlukta olmalıdır.
- Breadboard içine takılacak elemanların bacakları alana dik şekilde ve uygun mesafede takılmalıdır.
- Entegre ve displayler (displayler), orta alanın yarısına denk gelecek şekilde ve bacaklarında bükülme olup olmadığı kontrol edilerek takılmalı ve ince ağızlı tornavida veya cımbız ile çıkarılmalıdır.
- Entegre elemanları alana bağladıktan sonra entegre elemanlarının ilk olarak beslenme bağlantıları yapılmalıdır.
- Ayak uzunlukları farklı olan devre elemanlarının ayakları takılmadan önce eşitlenmelidir.
- Bir breadboard üzerine sığmayan devreler, uygun bağlantılar sağlanarak ikinci breadboard üzerinden devam ettirilmelidir.
- Devreye enerji, enerji hattından verilmelidir.

4.1.6. Direnç Bağlantıları**4.1.6.1. Dirençlerin Seri Bağlantısı**

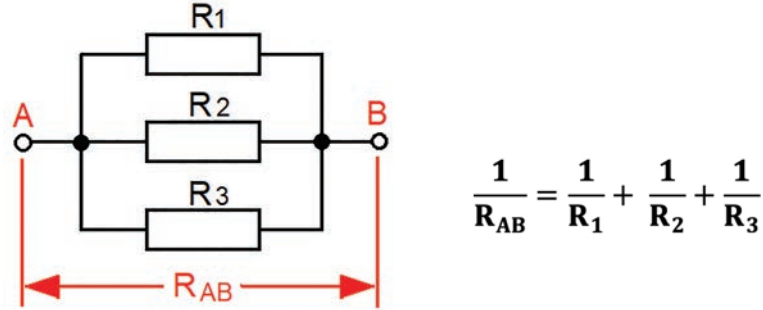
Dirençlerin ardışık bağlandığı devre türüdür. Eş değer direnç, tüm dirençlerin toplanması ile bulunur (Görsel 4.8).



Görsel 4.8: Seri direnç bağlantısı

4.1.6.2. Dirençlerin Paralel Bağlantısı

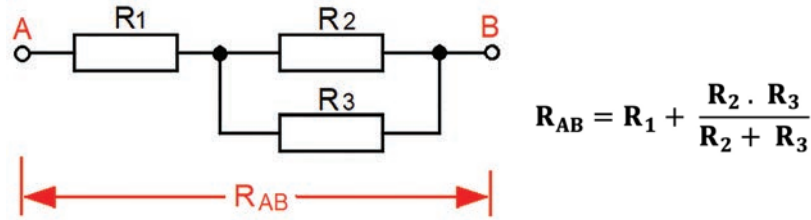
Dirençlerin Görsel 4.9'daki gibi bağlanmasına **paralel bağlantı** denir. Eş değer direnç, aşağıda yazılan formül ile hesaplanır.



Görsel 4.9: Paralel direnç bağlantısı

4.1.6.3. Dirençlerin Karışık Bağlantısı

Aynı devre içindeki dirençlerin seri ve paralel bağlanmasına **karışık bağlantı** denir. Önce paralel bağlı olan dirençlerin eş değeri hesaplanır daha sonra seri dirençlerin toplamı alınarak işlem sonuçlandırılır (Görsel 4.10).



Görsel 4.10: Karışık direnç bağlantısı

4.1.7. Direnç Ölçme İşlemi

Direnç ölçme işlemlerinde AVOMetre kullanılmakla birlikte ohmmetre veya LCRmetre de kullanılabilir. Ölçü aletlerinin kademeleri sırasıyla; Ω , $k\Omega$, $M\Omega$ şeklindedir. Kademe değeri, ölçme sınırını ifade eder. Örneğin; 20K kademesi, 20 $k\Omega$ direnç değerine kadar ölçme işlemlerini yapar. Ölçme işlemi yapılan direnç üzerinde hiçbir gerilim olmamalıdır (Görsel 4.11).



Görsel 4.11: Multimetre ile direnç ölçme işlemi

Direnç ölçme işlemi yaparken dikkat edilecek hususlar şunlardır:

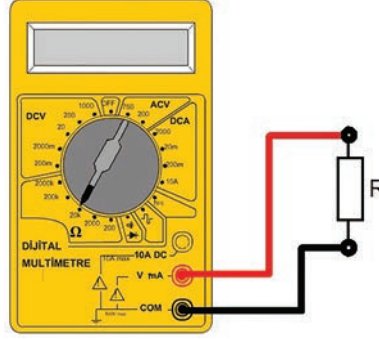
- Kırmızı prob " Ω / V mA" girişine, siyah prob "COM" girişine takılır.
- Kademe anahtarı, uygun direnç kademesine alınır.
- Problar, ölçülecek direnç uçlarına dokundurulur.
- Göstergeden ölçülen değer okunur.
- Ölçme sırasında seçilen kademe ölçülen değerden küçük ise ekranın solunda "1" veya "OL" ifadesi görülür. Bu durumda kademe büyütülmelidir.
- Seçilen kademe ölçülen değerden büyük ise ekranın sağında "0" ifadesi görülür. Bu durumda kademe küçültülmelidir.

TEMRİN ADI

Direnç Renk Kodu Uygulamaları

TEMRİN NO: 01

Amaç: Direnç renk kodu uygulamaları yapmak.



Görsel 4.12: Multimetre ile direnç ölçümleri

Malzemeler

Malzemenin Adı	Malzemenin Özelliği	Miktarı
Direnç	Farklı değerlerde	10 adet
Multimetre		1 adet

İşlem Basamakları

1. Direnci alınız ve Tablo 4.8'deki alana renklerini yazınız. Renklere bakarak direnç değerini "Hesaplanan Değer" sütununa yazınız. Multimetreyi Ω (ohm) kademesine alarak direnç değerini ölçünüz ve "Ölçülen Değer" sütununa yazınız (Görsel 4.12).
2. 1. işlem basamağında yazılı adımlara göre diğer dirençlerin değerlerini hesaplayınız, multimetre ile ölçünüz ve Tablo 4.8'e yazınız.
3. Hesaplanan ile ölçülen sonuçları karşılaştırınız.

Sonuç ve Değerlendirme

Tablo 4.8: Dirençlerin Renklerinin ve Değerlerinin Belirlenmesi

1. Renk	2. Renk	3. Renk	4. Renk	Hesaplanan Değer	Ölçülen Değer

Sorular

1. Direnç nedir?
2. Direncin sembolünü çizin ve birimini yazınız.
3. Direnç çeşitleri nelerdir?

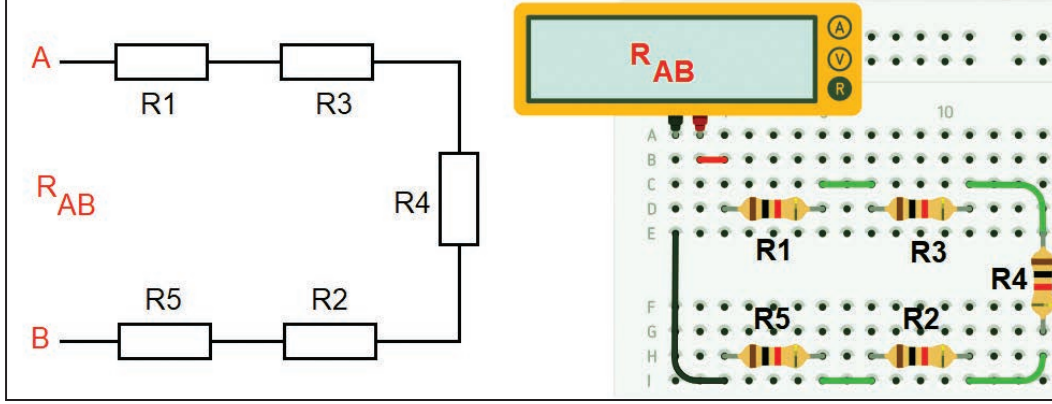
ÖĞRENCİ		DEĞERLENDİRME		
Adı Soyadı :	No	Değerlendirme Kriterleri	Verilen	Aldığı
Sınıfı :	1	Dirençlerin renklerinin belirlenmesi	20	
Numarası :	2	Dirençlerin değerlerinin belirlenmesi	20	
	3	Dirençlerin birimlerinin belirlenmesi	20	
Adı Soyadı :	4	Dirençlerin multimetre ile ölçülmesi	20	
İmza :	5	Ölçülen direnç değerlerinin tabloya yazılması	20	
TOPLAM PUAN			100	

Direnç Bağlantıları ve Eş Değer Direnç Ölçüm Uygulamaları

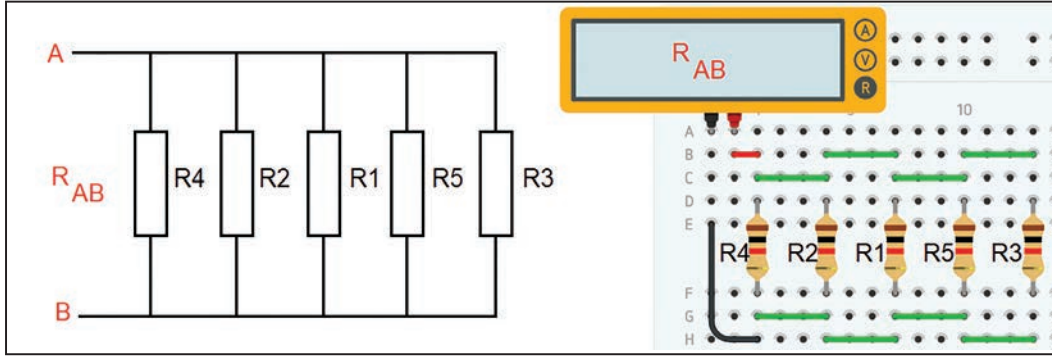
TEMİRİN NO: 02

TEMİRİN ADI

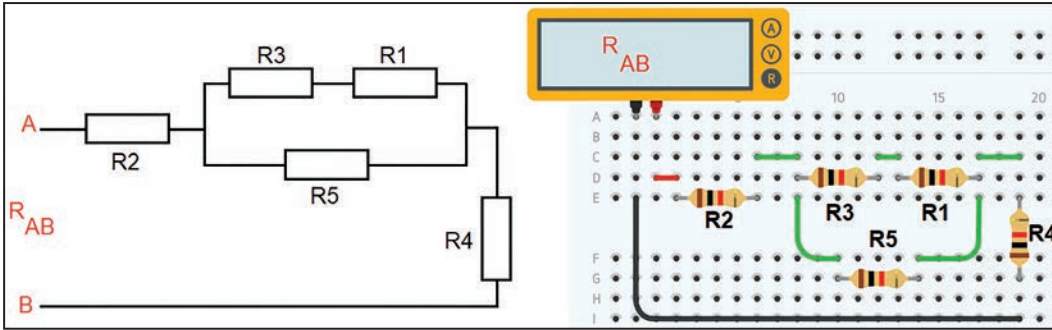
Amaç: Dirençleri seri, paralel ve karışık şekillerde bağlayarak dirençlerin eş değer direnç değerlerini ölçmek.



Görsel 4.13: Seri direnç bağlantısı



Görsel 4.14: Paralel direnç bağlantısı



Görsel 4.15: Karışık direnç bağlantısı

Malzemeler

Malzemenin Adı	Malzemenin Özelliği	Miktarı
Breadboard		1 adet
Direnç	Farklı değerlere sahip dirençler (Ω ve $K\Omega$ cinsinden)	5 adet
Multimetre		1 adet
Zil teli	0,5 mm ² kesitli	1 m
El aletleri	Kargaburnu, pense, cımbız	

İşlem Basamakları

1. Aldığınız beş farklı direnci Tablo 4.9'daki alanlara yerleştiriniz ve direncin değerini multimetre ile ölçünüz. Bu direnç ve isimlendirmelerin üç devrede aynı şekilde kullanılacağını unutmayınız.
2. Görsel 4.13'te verilen devreyi breadboard üzerine kurunuz.
3. Multimetreyi ohm kademesine alınız.
4. A ve B noktalarından eş değer direnci ölçünüz.
5. Ölçtüğünüz değeri birimi ile birlikte Tablo 4.10'daki ilgili alana yazınız.
6. Görsel 4.14'te verilen devreyi breadboard üzerine kurunuz.
7. Multimetreyi ohm kademesine alınız.
8. A ve B noktalarından eş değer direnci ölçünüz.
9. Ölçtüğünüz değeri birimi ile birlikte Tablo 4.10'daki ilgili alana yazınız.
10. Görsel 4.15'te verilen devreyi breadboard üzerine kurunuz.
11. Multimetreyi ohm kademesine alınız.
12. A ve B noktalarından eş değer direnci ölçünüz.
13. Ölçtüğünüz değeri birimi ile birlikte Tablo 4.10'daki ilgili alana yazınız.

Sonuç ve Değerlendirme**Tablo 4.9: Ölçülen Direnç Değerleri**

Direnç İsimleri	Direnç Değerleri
R1	
R2	
R3	
R4	
R5	

Tablo 4.10: Ölçülen Eşdeğer Direnç Değerleri

Direnç İsimleri	Multimetre ile Ölçülen Eşdeğer Direnç Değerleri (R _{AB})
Görsel 4.13	
Görsel 4.14	
Görsel 4.15	

Sorular

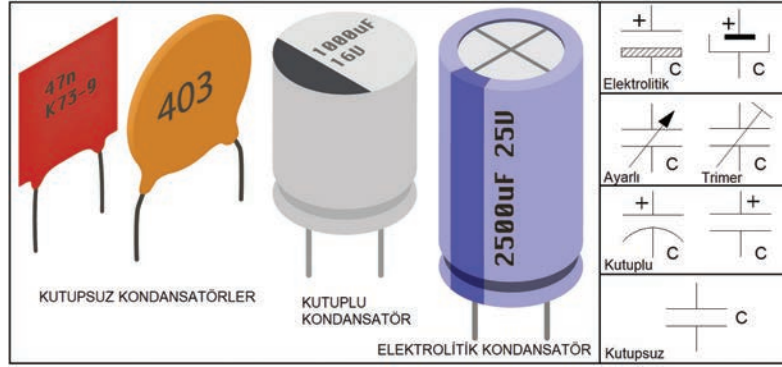
1. Her bir uygulama aşamasında dirençlerin devreye nasıl bağlandığını yazınız.
2. Multimetre ile direnç ölçerken ekranda görülen "0", "1" ifadeleri neyi belirtir?
3. Bir direnç ölçme işleminde komütatör 20K kademesinde iken ekranda 0,22 değeri okunuyorsa direnç değeri kaç Ω'dur? Komütatör kademe seçimi doğru mudur? Seçim yanlışsa hangi kademe kullanılmalıdır?

ÖĞRENCİ		DEĞERLENDİRME		
Adı Soyadı :	No	Değerlendirme Kriterleri	Verilen	Aldığı
Sınıfı :	1	Direnç değerlerinin belirlenmesi	20	
Numarası :	2	Eşdeğer direnç devrelerinin kurulması	20	
ÖĞRETMEN		3	Eşdeğer dirençlerin doğru ölçülmesi	20
Adı Soyadı :	4	Ölçü aletinin doğru şekilde kullanılması	20	
İmza :	5	Ölçülen değerlerin tablolara yazılması	20	
			TOPLAM PUAN	100

4.2. KONDANSATÖRLERİN ÖLÇÜMÜ VE BAĞLANTILARI

4.2.1. Kondansatör

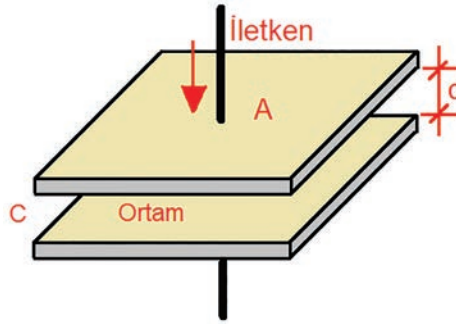
İki iletken levha arasına bir yalıtkan malzeme konularak yapılan elektronik devre elemanına **kondansatör** denir. Kondansatörler, elektrik enerjisini depo etmek için kullanılır ve her kondansatörün depo ettiği enerji miktarı farklılık gösterir. Kondansatörlerin depo edebilecekleri enerji miktarını kapasiteleri belirler. Kondansatörün elektrik enerjisini depo edebilme özelliğine **kapasite** denir. Kapasite **C** ile gösterilir ve birimi Farad (**F**)'dır. Kondansatör, devrelerde filtreleme elemanı olarak da kullanılır (Görsel 4.16).



Görsel 4.16: Kondansatörler ve sembolleri

4.2.2. Kapasiteyi Belirleyen Faktörler

Kondansatör kapasitesini, kondansatörün yapısını oluşturan elemanlar ve ortam belirler. Görsel 4.17'de görüldüğü gibi kondansatörlerde kapasiteyi (C); plakaların yüzey alanı (A), plakalar arası mesafe (d) ve aradaki yalıtkan malzemenin (ortamın) dielektrik katsayısı (ϵ_r) belirler.



Görsel 4.17: Kondansatör kapasitesi

4.2.3. Kapasite Birimleri ve Dönüşümleri

Kondansatörün kapasitesinin birimi Farad değeri büyük olduğu için ast katları kullanılır. Tablo 4.11'de kapasite birimleri verilmiştir.

Tablo 4.11: Kapasite Birimleri

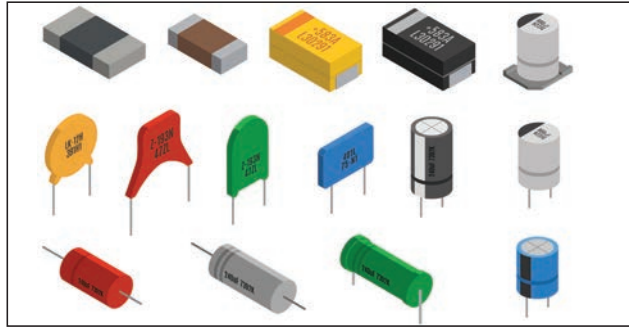
Kapasite Birimleri	Kısaltması	Kat Çarpanları
Farad	F	1 F
Mili Farad	mF	10^{-3} F
Mikro Farad	μ F	10^{-6} F
Nano Farad	nF	10^{-9} F
Piko Farad	pF	10^{-12} F

Örnek: Aşağıda verilen birim dönüşümlerini yapınız.

- $0,1 \mu\text{F} = \dots\dots\dots \text{nF}$ $\rightarrow 0,1 \mu\text{F} = 0,1 \times 10^3 \text{nF} = 100 \text{nF}$
- $33 \text{pF} = \dots\dots\dots \text{nF}$ $\rightarrow 33 \text{pF} = 33 \times 10^{-3} \text{nF} = 0,033 \text{nF}$
- $470 \mu\text{F} = \dots\dots\dots \text{mF}$ $\rightarrow 470 \mu\text{F} = 470 \times 10^{-3} \text{mF} = 0,47 \text{mF}$
- $10 \text{mF} = \dots\dots\dots \mu\text{F}$ $\rightarrow 10 \text{mF} = 10 \times 10^3 \mu\text{F} = 10.000 \mu\text{F}$
- $100 \text{pF} = \dots\dots\dots \text{nF}$ $\rightarrow 100 \text{pF} = 100 \times 10^{-3} \text{nF} = 0,1 \text{nF}$

4.2.4. Kondansatör Çeşitleri

Kullanılan yalıtkan malzemenin cinsine, sabit veya ayarlanabilmesine ve kutup durumuna göre pek çok kondansatör çeşidi vardır. Kondansatörlerin çeşitlerine göre kılıfları da farklılık gösterir. Uygulamada en çok karşılaşılanlar, kutuplu ve kutupsuz kondansatörlerdir (Görsel 4.18).



Görsel 4.18: Çeşitli kondansatörler

Yalıtkan cinsine göre kondansatör çeşitleri şunlardır:

- Hava aralıklı kondansatör
- Plastik film kondansatör
- Mikalı kondansatör
- Seramik kondansatör
- Elektrolitik kondansatör
- SMD kondansatör

Kapasite değerlerinin ayarlanabilmesine göre kondansatör çeşitleri şunlardır:

- Sabit kondansatörler
- Ayarlanabilir kondansatörler (varyabl, trimer, varaktör)

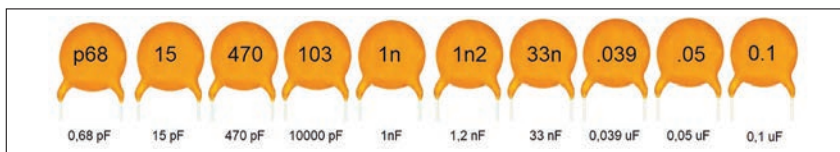
Kutup durumuna göre kondansatör çeşitleri

- **Kutuplu Kondansatörler:** + ve - kutba sahip olan kondansatörlerdir. Devreye bağlanırken bu hususa dikkat edilmelidir.
- **Kutupsuz Kondansatörler:** + ve - kutbu olmayan kondansatörlerdir. Devreye bağlantıda yön önemli değildir.

Not: Kutuplu kondansatörler devreye ters bağlanmamalıdır aksi halde patlar. Kondansatörler, üzerinde yazılı voltaj değerlerinin üstünde çalıştırılmamalıdır.

4.2.5. Rakam Kodlu Kondansatör Değerlerinin Okunması





Kondansatörlerin kapasite değerleri ve çalışma gerilimleri üzerinde yazar. Küçük gövdeli kondansatörlerde ise rakam kullanılarak değerleri kodlanır (Görsel 4.19).



Görsel 4.19: Çeşitli kondansatörler ve değerleri

Kodlar ve anlamları Tablo 4.12'de verilmiştir.

Tablo 4.12: Kondansatörlerin Rakamlarla Kodlanması ve Değerleri

Anlamı	Kodlama	Değer
n harfi nF birimini ifade eder ve harfler başta veya ortada olmaları halinde nokta (.) yerine kullanılır.		5n6 = 5,6 nF
p harfi pF birimini ifade eder ve harfler başta veya ortada olmaları halinde nokta (.) yerine kullanılır.		p68 = 0,68 pF
Üç rakamlı bir kondansatörde ilk iki rakam sayı olarak alınır ve son rakam kadar sıfır ilave edilir. Aksi belirtilmedikçe sonuç pF'tir.		10³ = 10.000 pF (10 nF)
Rakamların içinde nokta (.) varsa kapasite değeri doğrudan µF olarak belirlenir.		0.1 = 0,1 µF

4.2.6. Kapasite Ölçme İşlemi

Kapasite değeri LCRmetre veya kapasite ölçme özelliğine sahip multimetreler ile yapılır.

Kapasite ölçme işlemleri şu şekilde gerçekleştirilir (Görsel 4.20):

- Problar ölçü aletinin kapasite ölçme girişlerine takılır.
- Kademe anahtarı, uygun kapasite kademesine alınır.
- Problar, ölçülecek kondansatör uçlarına dokundurulur.
- Göstergeden ölçülen değer okunur.



Görsel 4.20: LCRmetre ile kapasite ölçümü

TEMİRİN ADI

Kapasite Ölçme Uygulamaları

TEMİRİN NO: 03

Amaç: Farklı değerlerde kondansatörler ile kapasite ölçümleri yapmak.

Malzemeler

Malzemenin Adı	Malzemenin Özelliği	Miktarı
Kondansatör	Kutuplu (elektrolitik) ve kutupsuz	10 adet
LCRmetre		1 adet

İşlem Basamakları

1. Verilen kondansatörleri inceleyiniz.
2. LCRmetreyi kapasite ölçme kademesine alınız (Görsel 4.20).
3. Kutuplu kondansatörleri ölçünüz.
4. Ölçülen değerleri birimleriyle birlikte Tablo 4.13'teki ilgili alana yazınız.
5. Kutupsuz kondansatörleri ölçünüz.
6. Ölçülen değerleri birimleriyle birlikte Tablo 4.14'teki ilgili alana yazınız.

Sonuç Ve Değerlendirme

Tablo 4.13: Kutuplu Kondansatör Değerlerinin Ölçülmesi

Kutuplu Kondansatörler	Ölçülen Kapasite Değeri
Kondansatör 1	
Kondansatör 2	
Kondansatör 3	
Kondansatör 4	
Kondansatör 5	

Tablo 4.14: Kutupsuz Kondansatör Değerlerinin Ölçülmesi

Kutupsuz Kondansatörler	Ölçülen Kapasite Değeri
Kondansatör 1	
Kondansatör 2	
Kondansatör 3	
Kondansatör 4	
Kondansatör 5	

Sorular

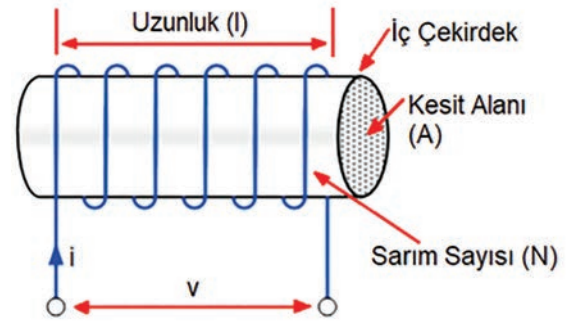
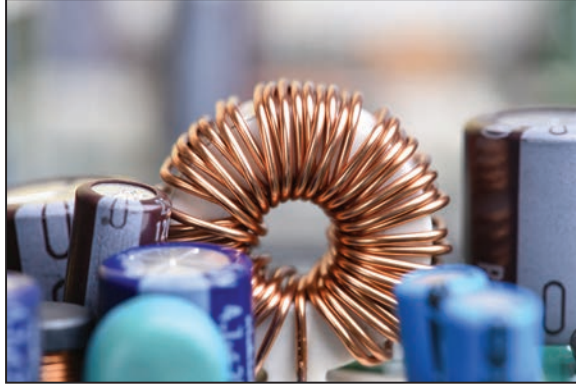
1. Kondansatör nedir? Birimlerini yazınız.
2. Kutuplu ve kutupsuz kondansatör sembolünü çiziniz.
3. Kondansatör çeşitleri nelerdir? Açıklayınız.
4. LCRmetre ile kapasite değeri nasıl ölçülür?

ÖĞRENCİ		DEĞERLENDİRME		
Adı Soyadı :	No	Değerlendirme Kriterleri	Verilen	Aldığı
Sınıfı :	1	Kondansatör değerlerinin okunması	20	
Numarası :	2	Kutuplu kondansatörlerin ölçülmesi	20	
	3	Kutupsuz kondansatörlerin ölçülmesi	20	
Adı Soyadı :	4	Ölçü aletinin doğru kullanılması	20	
İmza :	5	Ölçülen değerlerin tablolara yazılması	20	
TOPLAM PUAN			100	

4.3. BOBİNLERİN ÖLÇÜMÜ VE BAĞLANTILARI

4.3.1. Bobin ve Endüktans

İzoleli iletken tellerin sarmal bir şekilde, yan yana ve üst üste nüve üzerine sarılmasıyla elde edilen devre elemanına **bobin** denir. Bobin tellerinin her bir sarımına **sipir** denir (Görsel 4.21).



Görsel 4.21: Bobin ve yapısı

Bobine AC gerilim uygulandığında bobin, akım değişimine karşı bir zorluk gösterir. Bobinin AC akımın değişimine karşı gösterdiği zorluğa **endüktans** denir. Endüktansın birimi **Henry (H)**'dir. Devrelerde "L" ile gösterilir. Endüktansı; nüvenin cinsi, kesiti, bobin telinin kesiti ve sipir sayısı belirler.

4.3.2. Endüktans Birimleri ve Dönüşümleri

Tablo 4.15: Endüktans Birimleri

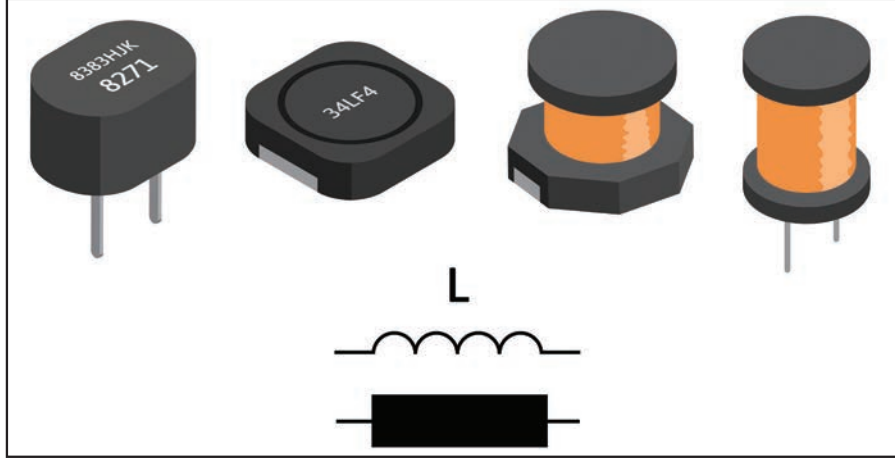
Endüktans Birimleri	Kısaltması	Kat Çarpanları
Henry	H	1 H
Mili Henry	mH	10^{-3} H
Mikro Henry	μ H	10^{-6} H

Örnek: Aşağıda verilen endüktans birim dönüşümlerini yapınız.

- 45 mH = H → 45 mH = 45×10^{-3} H = 0,045 H
- 0,7 mH = μ H → 0,7 mH = $0,7 \times 10^3$ μ H = 700 μ H
- 80,2 μ H = mH → 80,2 μ H = $80,2 \times 10^{-3}$ mH = 0,0802 mH

4.3.3. Bobin Çeşitleri

Bobinlerin hava nüveli bobinler, ferit nüveli bobinler, demir nüveli bobinler, SMD bobinler ve ayarlı bobinler olmak üzere çeşitleri mevcuttur (Görsel 4.22).



Görsel 4.22: Bobin çeşitleri ve sembolleri

4.3.4. Endüktans Ölçme İşlemi

Endüktans değeri ölçme işlemi, LCRmetre veya endüktans ölçme özelliğine sahip multi-metreler ile yapılır.



Görsel 4.23: LCRmetre ile endüktans ölçümü

Endüktans ölçme işlemi şu şekilde gerçekleştirilir (Görsel 4.23):

- Problar, endüktans ölçme girişlerine takılır.
- Kademe anahtarı uygun endüktans kademesine alınır.
- Problar, ölçülecek bobin uçlarına dokundurulur.
- Göstergeden ölçülen değer okunur.



TEMİRİN ADI

Endüktans Ölçme Uygulamaları

TEMİRİN NO: 04

Amaç: Farklı değerlerde bobinler ile endüktans ölçümleri yapmak.

Malzemeler

Malzemenin Adı	Malzemenin Özelliği	Miktarı
Bobin	Çeşitli değerlerde	5 adet
LCRmetre		1 adet

İşlem Basamakları

1. LCRmetreyi uygun kademeye alınız (Görsel 4.23).
2. Verilen bobinlerin endüktanslarını LCRmetre ile ölçünüz.
3. Ölçtüğünüz değerleri birimleri ile birlikte Tablo 4.16'daki ilgili alana yazınız.

Sonuç Ve Değerlendirme

Tablo 4.16: Bobin Değerlerinin Ölçülmesi

Bobinler	Ölçülen Endüktans Değerleri
Bobin 1	
Bobin 2	
Bobin 3	
Bobin 4	
Bobin 5	

Sorular

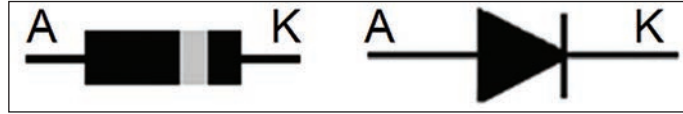
1. Bobin nedir?
2. Bobin sembolünü çiziniz.
3. Endüktans nedir?
4. Endüktans birimini yazınız.
5. Bobin çeşitleri nelerdir?
6. Multimetre ile endüktans değeri nasıl ölçülür?

ÖĞRENCİ	DEĞERLENDİRME			
Adı Soyadı :	No	Değerlendirme Kriterleri	Verilen	Aldığı
Sınıfı :	1	Bobin değerlerinin ölçülmesi	20	
Numarası :	2	Bobin birimlerinin bulunması	20	
ÖĞRETMEN	3	Ölçü aletinin kademe ayarının yapılması	20	
Adı Soyadı :	4	Ölçü aleti ile bobin değerlerinin ölçülmesi	20	
İmza :	5	Ölçülen değerlerin tabloya yazılması	20	
		TOPLAM PUAN	100	

4.4. DİYOTLARIN ÖLÇÜMÜ VE DEVRE UYGULAMALARI

4.4.1. Diyot Yapısı

Elektrik akımının tek yönlü geçişine izin veren yarıiletken devre elemanına **diyot** denir. Diyodun anot (A) ve katot (K) olmak üzere iki ucu vardır. Devrede D ile gösterilir. Diyot doğrultma devrelerinde yaygın olarak kullanılır. Görsel 4.24'te diyodun yapısı ve sembolü görülmektedir.



Görsel 4.24: Diyodun yapısı ve sembolü

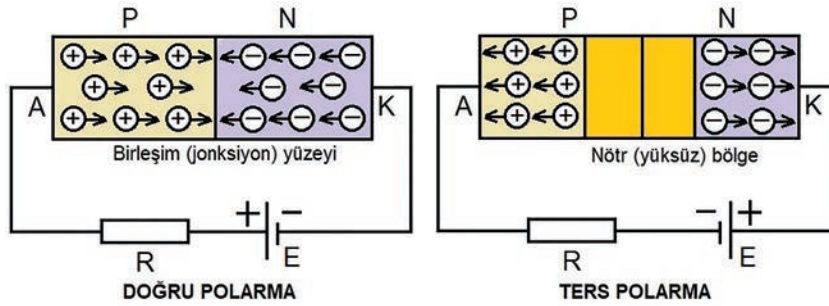
Diyotların yapısında yarıiletken olarak germanyum veya silisyum kullanılır. Diyotlarda kullanılan yarıiletkenlerin özellikleri Tablo 4.17'de verilmiştir.

Tablo 4.17: Diyotlarda Kullanılan Yarıiletkenlerin Özellikleri

Yarıiletken	İletime Geçme Gerilimi	Kullanım Alanı
Germanyum	0,2 V – 0,3 V	Anahtarlama ve dedektör devreleri
Silisyum	0,6 V – 0,7 V	Doğrultma devreleri

4.4.2. Diyotlarda Polarma

Diyotlara gerilim uygulanma işlemine **polarma** denir. Doğru ve ters polarma olmak üzere iki çeşit polarma vardır. Diyodun anoduna güç kaynağının artı ucu; katoduna ise güç kaynağının eksi ucu bağlanmasıyla gerçekleştirilen polarmaya **doğru polarma** denir. Bu polarmada diyottan akım geçişi olur. Anoda güç kaynağının eksi ucu, katoda güç kaynağının artı ucu bağlanmasıyla gerçekleştirilen polarmaya **ters polarma** denir. Bu polarmada diyottan akım geçişi olmaz (Görsel 4.25).



Görsel 4.25: Doğru ve ters polarma

Not: Diyotlar doğru polarmada katalog değerinde belirtilen akımdan daha fazla akım geçişine maruz kalırsa delinir. Diyot, ters polarmada kırılma geriliminden yukarı gerilim uygulandığı anda bozulur.

4.4.3. Diyot Çeşitleri

a) **Kristal (Doğrultma) Diyot:** PN yüzey birleşmeli olarak yapılan diyotlara **kristal (doğrultma) diyot** denir. İletime geçebilmesi için doğru yönde polarmalandırılması gerekir. Doğrultma devrelerinde kullanılan diyotlardır. Diyotların ebatları güçlerine göre değişir. Diyodun yüksek akımlı olanlarına **güç diyotları** denir. Bu diyotlar 175 °C sıcaklığa kadar dayanabilir. Isınmayı önlemek için soğutucu plaka üzerine monte edilir.

- b) **Zener Diyot:** Diyoda uygulanan gerilimin belirli bir değere ulaşması hâlinde ters yönde akım geçirmesi prensibine göre çalışan diyotlara **zener diyot** denir. Devreye ters bağlanır ve ters polarma altında çalışır. Bu doğrultuda belirli bir gerilim değerini aşana kadar akım geçirmez. Bu gerilime **zener (kırılma) gerilimi** denir. Üzerinde yazılı olan değer zener kırılma gerilimini ifade eder. Kırılma gerilimine göre zener diyotların 3.3 V, 4.3 V, 5.1 V, 6.2 V, 7.5 V, 9.1 V, 12.1 V gibi gerilim değerlerinde üretilir. Asıl kullanım amaçları, uçlarına uygulanan gerilimi sabit tutmaktır. Devrelerde gerilim sabitleme ve koruma elemanı olarak kullanılır. Zener diyotların korunması da önlerine bağlanan bir seri direnç ile sağlanır.
- c) **LED Diyot:** Doğru polarma altında ışık yayan yarıiletken diyoda **LED diyot** denir. Elektrik enerjisini ışık enerjisine dönüştürür ve farklı renklerde ışık yayar. Işığın rengi, üretim aşamasında kullanılan katkı maddesine göre belirlenir. İki veya üç renkli ışık verebilen LED diyotlar da vardır. Çeşitli boyutlarda üretilir (Görsel 4.26).



Görsel 4.26: LED diyotlar

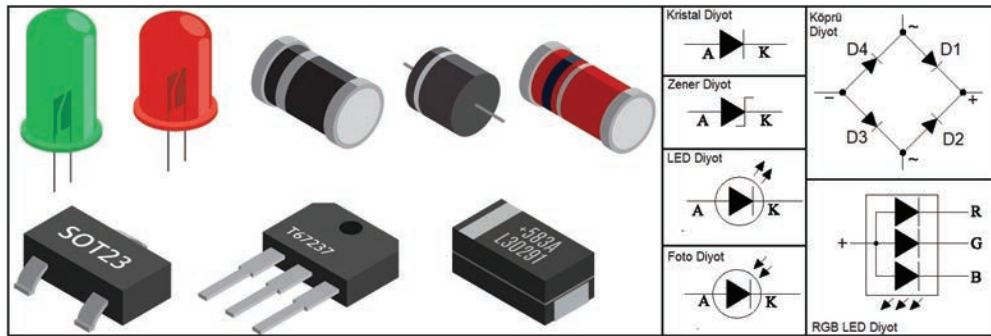
Normal diyot için 0,7 V olan iletme geçme gerilimi, LED diyodun verdiği renge göre değişiklik göstermektedir. Rengine göre LED diyodun çalışma gerilimi ve akım değerleri Tablo 4.18'de verilmiştir-tir. Bu değerlerin üzerinde gerilim verilecekse seri olarak bir ön direnç bağlanmalıdır. LED diyotlar, ön dirençsiz olarak çalışma gerilimlerinin üzerinde bir gerilim uygulandığında bozulurlar. Devrelerde genellikle gösterge olarak kullanılmakla birlikte genel kullanım alanları çok geniştir.

Tablo 4.18: Rengine Göre LED Çalışma Gerilimi ve Akım Değerleri

LED Renkleri	Çalışma Gerilimi (V)	Çalışma Akımı (mA)
Kırmızı	1,5 V	15 mA
Sarı	1,8 V	15 mA
Yeşil	2,2 V	15 mA
Mavi	3 V	30 mA
Beyaz	3 V	30 mA

Üç ana rengin (Kırmızı "Red", Yeşil "Green" ve Mavi "Blue") tek kılıf içinde birleştirilmesiyle oluşan LED'e **RGB LED** denir. Ortak anotlu veya ortak katotlu olarak üretilirler.

- d) **Özel Amaçlı Diyotlar:** Foto diyot, schottky diyot, tünel diyot, varikap diyot ve köprü diyot gibi özel amaçlı diyotlar da vardır (Görsel 4.27).



Görsel 4.27: Çeşitli diyotlar ve sembolleri

4.4.4. Diyotların Sağlık Kontrolü Ve Uç Tespiti

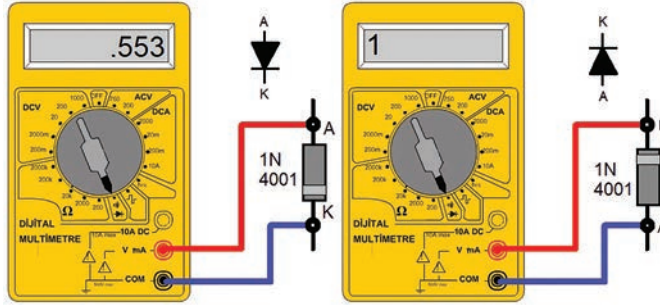
Kontrol işlemi, AVOMETRENİN diyot kademesinde yapılır. Kristal diyotlarda ölçü aletinin probaları, her iki yönde diyot uçlarına değdirilir. Ölçü aleti tek yönde değer gösteriyorsa diyot sağlamdır. Değer gösterdiği konumda (+) proba bağlı uç anot, (-) proba bağlı uç katottur.

TEMİRİN ADI

Diyotların Sağlık Kontrolleri Ve Uç Tespitleri

TEMİRİN NO: 05

Amaç: Diyotların sağlık kontrollerini yapmak ve uçlarını belirlemek.



Görsel 4.28: Diyodun sağlık kontrolü ve uç tespiti

Malzemeler

Malzemenin Adı	Malzemenin Özelliği	Miktarı
Kristal diyot	1N 4001 ve 1N 4007	2 adet
Zener diyot		1 adet
LED diyot	Kırmızı, yeşil, mavi renklerde	3 adet
Multimedre		1 adet

İşlem Basamakları

1. Multimedreyi diyot kademesine alınız ve diyodun uçlarını her iki yönde ölçünüz (Görsel 4.28).
2. Diyodun uçlarını tespit ediniz ve sağlık durumunu Tablo 4.19'a yazınız.
3. Aynı işlemi diğer diyotlar için de gerçekleştiriniz ve ölçüm sonuçlarını Tablo 4.19'a yazınız.

Sonuç Ve Değerlendirme

Tablo 4.19: Diyotların Sağlık Kontrolü ve Uç Tespiti

Diyotlar	Sağlam/Arızalı	Uçları
1N4001		
1N4007		
Zener		
Kırmızı LED		
Yeşil LED		
Mavi LED		

Sorular

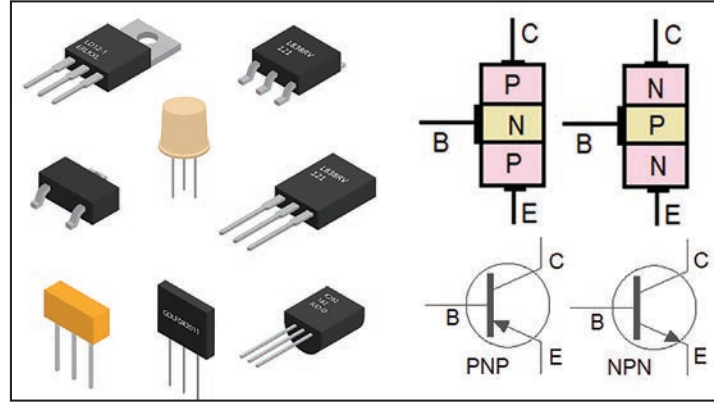
1. Kristal diyot nedir? Nerelerde kullanılır?
2. Zener diyodun diğer diyotlardan farkı nedir?
3. LED diyotların ışık verip vermemesinin sebebini yazınız.

ÖĞRENCİ		DEĞERLENDİRME		
Adı Soyadı :	No	Değerlendirme Kriterleri	Verilen	Aldığı
Sınıfı :	1	Ölçü aletinin kademe ayarının yapılması	20	
Numarası :	2	Diyotların sağlık kontrolünün yapılması	20	
ÖĞRETMEN	3	Kristal diyodun uçlarının tespit edilmesi	20	
Adı Soyadı :	4	Zener diyodun uçlarının tespit edilmesi	20	
İmza :	5	LED diyodun uçlarının tespit edilmesi	20	
TOPLAM PUAN			100	

4.5. TRANSİSTÖRLERİN ÖLÇÜMÜ VE DEVRE UYGULAMALARI

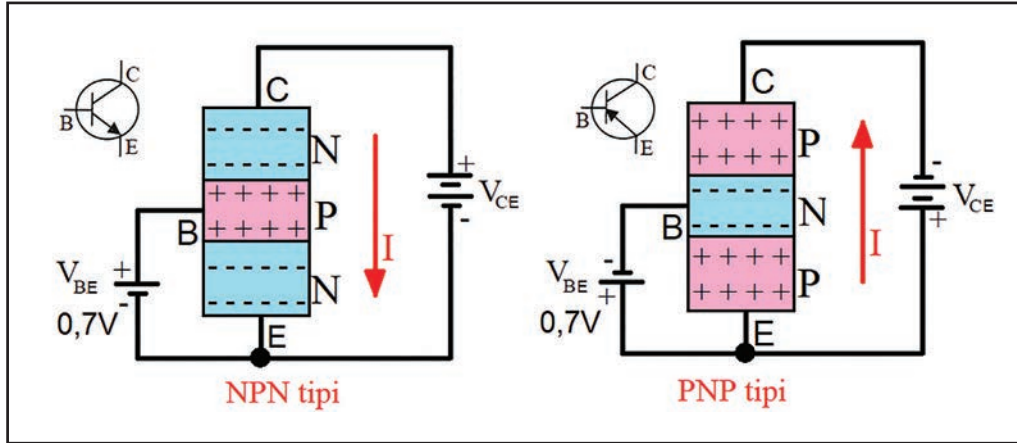
4.5.1. Transistörlerin Özellikleri

Yan yana birleştirilmiş iki diyottan oluşan üç ayaklı yarıiletken devre elemanına **transistör** denir. Yüzeysel birleşmeli ve alan etkili olmak üzere iki çeşit transistör vardır. Yüzeysel birleşmeli transistörlere **BJT (Bipolar Jonksiyon Transistör) transistör** denir. BJT transistörler, yarıiletken devre elemanlarının dizilimine göre NPN ve PNP olmak üzere iki tiptir. Uç isimleri **Emiter (E)**, **Bez (B)** ve **Kollektör (C)**'dür. Transistörler devrelerde anahtarlama elemanı ve yükselteç olarak kullanılır. Televizyon, cep telefonu ve bilgisayarlar başta olmak üzere elektroniğin her alanında kullanılır (Görsel 4.29).



Görsel 4.29: Transistör ve tipleri

Transistörlerin çalışması için doğru polarmalandırılması gerekir. NPN tipi transistörlerin bez ve kollektörüne (+), emiterine (-) uygulandığında doğru polarmalandırılmış olur. PNP tipi transistörlerin ise bez ve kollektörüne (-), emiterine (+) uygulanması ile doğru polarma gerçekleşir. Silisyum transistörün iletme geçmesi için doğru polarma ile birlikte V_{BE} (bez-emiter) geriliminin 0,7 V seviyesinde olması gerekir (Görsel 4.30).



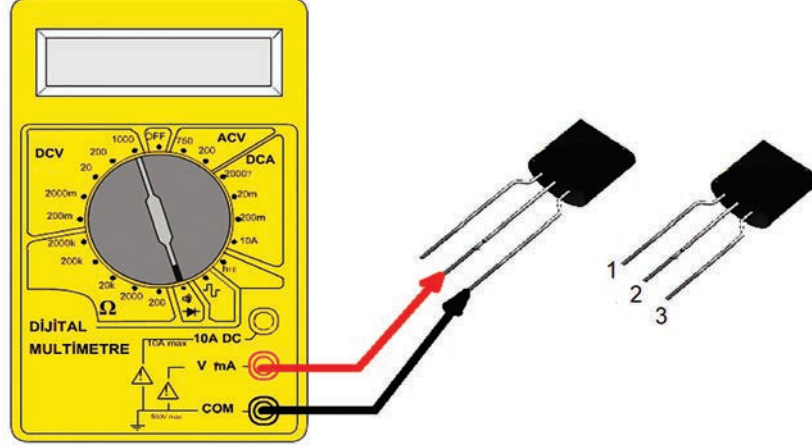
Görsel 4.30: BJT transistörlerinin doğru polarmalandırılması

4.5.2. Transistörlerin Sağlık Kontrolü ve Uç Tespiti

Kontrol işlemleri AVometre ile gerçekleştirilir. Ölçme için ölçü aletinin **siyah** ucu **COM** yuvasına, **kırmızı** ucu **V, Ω , mA** yuvasına takılır ve kademe anahtarı da diyot kademesine alınır (Görsel 4.31).

- Ölçü aleti problemleri, transistör ayaklarına sırasıyla altı farklı şekilde değiştirilerek değerlendirilir ve Tablo 4.20'deki gibi ölçme işlemi yapılır.
- Yapılan ölçümlerin iki tanesinde ölçü aletinin ekranındaki değer okunur.
- Değer okunan ölçümlerde ortak olan uç transistörün bezdir (2).

- Okunan değerlerden büyük olan (3) uç transistörün emiterini, diğer uç (1) transistörün kollektörünü gösterir.
- Beyze bağlı olan prob kırmızı (+) ise transistör NPN, siyah (-) ise PNP tipidir.
- Yapılan ölçme sonucunda Tablo 4.20'den farklı ölçüm yapılmışsa transistör bozuk demektir.



Görsel 4.31: Multimetre ile transistör uçlarının ölçülmesi

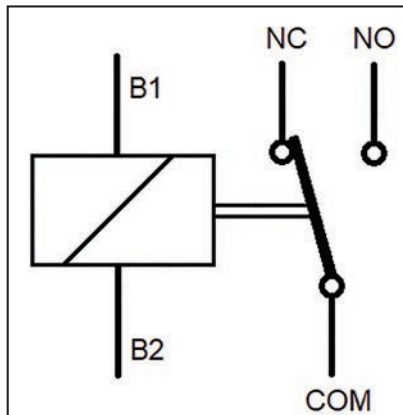
Tablo 4.20: Transistör Uçlarının Belirlenmesi

Kırmızı Prob (+)	Siyah Prob (-)	Ölçülen Değer
1	2	∞ (Sonsuz)
2	1	503
1	3	∞ (Sonsuz)
3	1	∞ (Sonsuz)
2	3	552
3	2	∞ (Sonsuz)

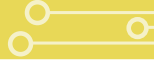
2 No.lu uç beyz (B), 1 no.lu uç kollektör (C) ve 3 no.lu uç emiter (E) olmaktadır (Tablo 4.20). Transistör NPN tipi olmaktadır ve transistör sağlamdır.

4.5.3. Transistörlü Devrelerde Röle Kullanımı

Küçük güçlü elektromanyetik anahtarlara **röle** denir. Temel olarak bobin ve buna bağlı çalışan kontaklardan oluşur. Devrelerde röle kullanımının amacı, düşük akımla büyük güçlü alıcıları kontrol etmektir. Röleler, bir ya da birden fazla kantağa sahip olabilir. Rölenin bobin gerilimi 5-48 V aralığındadır. Bobini AC veya DC gerilimle çalışan tipleri mevcuttur. Transistörlü devrelerde bobini DC gerilimle çalışan çeşidi kullanılır (Görsel 4.32).



Görsel 4.32: Rölenin sembolü

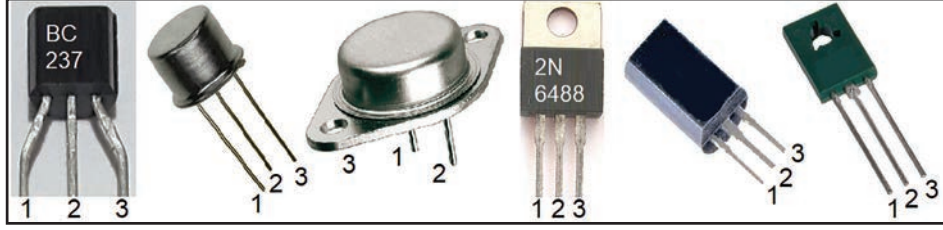


TEMRİN ADI

Transistörlerin Sağlık Kontrolü Ve Uç Tespiti

TEMRİN NO: 06

Amaç: Çeşitli transistörlerin sağlık kontrolünü ve uç tespitini yapmak.



Görsel 4.33: Çeşitli transistörler ve ayak uçları

Malzemeler

Malzemenin Adı	Malzemenin Özelliği	Miktarı
Multimetre		1 adet
Transistörler	Çeşitli tiplerde	5 adet

İşlem Basamakları

1. Multimetreyi diyot kademesine alınız.
2. Görsel 4.33'te verilen transistörlerin uçlarını ve tiplerini tespit ederek Tablo 4.21'e yazınız.
3. Ölçüm sırasında tespit ettiğiniz transistör sağlık durumlarını Tablo 4.21'e yazınız.

Sonuç Ve Değerlendirme

Tablo 4.21: Transistörlerin Sağlık Kontrolleri, Uçlarının ve Tiplerinin Tespitleri

Transistör Adı	1. Ucu	2. Ucu	3. Ucu	Tipi	Sağlam/ Arızalı

Sorular

1. Transistör nedir?
2. Transistörün kullanım amaçları nelerdir?



<http://kitap.eba.gov.tr/KodSor.php?KOD=18942>

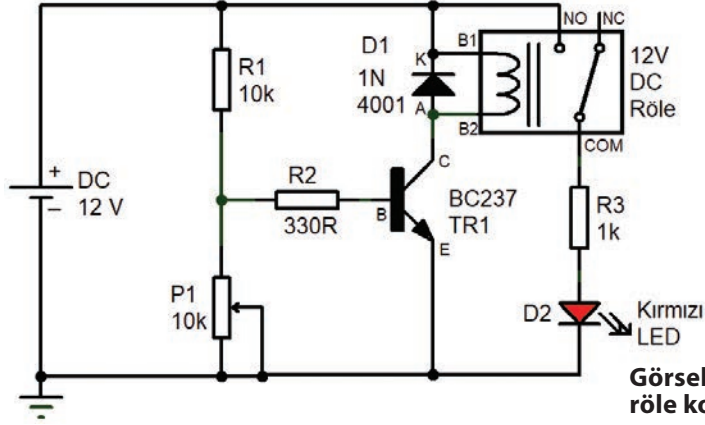
ÖĞRENCİ		DEĞERLENDİRME		
Adı Soyadı :	No	Değerlendirme Kriterleri	Verilen	Aldığı
Sınıfı :	1	Transistörlerin uçlarının belirlenmesi	20	
Numarası :	2	Transistörlerin tiplerinin belirlenmesi	20	
	3	Transistörlerin sağlık kontrollerinin yapılması	20	
Adı Soyadı :	4	Multimetre ile ölçümlerin yapılması	20	
İmza :	5	Ölçülen değerlerin tabloya yazılması	20	
TOPLAM PUAN			100	

TEMRİN ADI

Transistörlü Röle Kontrol Devresi

TEMRİN NO: 07

Amaç: Transistör ile röleyi kontrol etmek ve çalıştırmak.



Görsel 4.34: Transistörlü röle kontrol devresi

Malzemeler

Malzemenin Adı	Malzemenin Özelliği	Miktarı
Breadboard		3 adet
Direnç	330 Ω, 1 kΩ, 10 kΩ	1 adet
Potansiyometre	10 kΩ	1 adet
Röle	12 V DC	1 adet
Transistör	BC237 NPN	1 adet
LED diyot	Kırmızı LED	1 adet
Diyot	1N 4001	1 adet
Güç kaynağı	12 V DC	1 adet
Zil teli	0,5 mm ²	1 m
El aletleri	Kargaburnu, yan keski	

İşlem Basamakları

1. Görsel 4.34'te verilen devreyi breadboard üzerine kurunuz ve devreye enerji vererek çalıştırınız.
2. P1 potansiyometresini minimuma getiriniz. Bu anda transistörün kesimde, rölenin pasif olduğunu ve LED'in yanmadığını gözlemleyiniz.
3. P1 potansiyometreyi yavaşça artırınız. Bir noktada röle çekecek ve LED yanacaktır.
4. Potansiyometreyi tekrar minimuma doğru çevirerek rölenin bıraktığını ve LED'in sönüğünü gözlemleyiniz.

Sorular

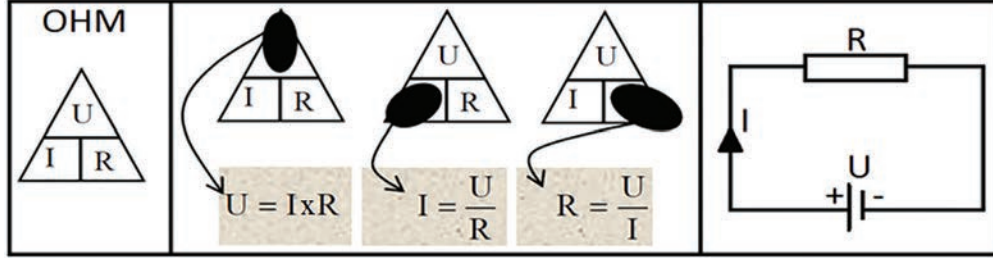
1. Devrenin çalışmasını açıklayınız.
2. Röle nedir? Sembolünü çiziniz.
3. Röle devrelerde hangi amaçla kullanılır?

ÖĞRENCİ		DEĞERLENDİRME		
Adı Soyadı :	No	Değerlendirme Kriterleri	Verilen	Aldığı
Sınıfı :	1	Breadboard üzerinde devrenin kurulması	20	
Numarası :	2	Elemanlar ile kablo bağlantılarının yapılması	20	
	3	Devrenin çalıştırılması	20	
Adı Soyadı :	4	Potansiyometre ayarlarının yapılması	20	
İmza :	5	Rölenin çalıştırılması ve durdurulması	20	
TOPLAM PUAN			100	

4.6. ELEKTRONİK DEVRELERDE AKIM VE GERİLİM ÖLÇÜMÜ

4.6.1. Ohm Kanunu

Elektronik devrelerde temel büyüklükler; akım, gerilim ve dirençtir. Devrelerde direncin akım ve gerilimle bir ilişkisi vardır. Bu ilişki Ohm Kanunu ile açıklanır. Görsel 4.35'te görüldüğü gibi Ohm Kanunu'na göre direnç; gerilimle doğru, akımla ters orantılıdır.



Görsel 4.35: Ohm kanunu üçgeni ve devre bağlantısı

Tablo 4.22: Akım, Gerilim, Direnç Sembolleri ve Birimleri

Özellikler	Gerilim	Akım	Direnç
Sembölü	U	I	R
Birimi	Volt	Amper	OHM
Birim Sembölü	V	A	Ω

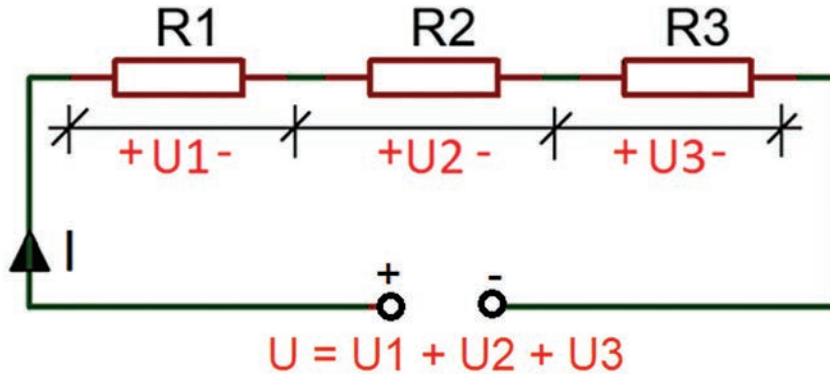
Örnek: 30 V gerilim kaynağına bağlı bir dirençten 2 A akım geçiyor. Buna göre direncin değeri nedir?

Çözüm: $U = 30 \text{ V}$, $I = 2 \text{ A}$ ise;

$$R = \frac{U}{I} = \frac{30}{2} = 15 \Omega$$

4.6.2. Kirchhoff'un (Kirşof'un) Gerilimler Kanunu (Seri Devre)

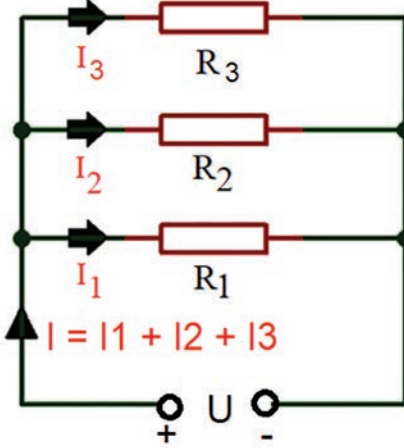
Seri devrelerde, dirençler üzerinde düşen gerilimlerin toplamı kaynak gerilimine eşittir. Buna **Kirchhoff'un Gerilimler Kanunu** denir. Görsel 4.36'da görüldüğü gibi seri bağlı R1, R2 ve R3 dirençlerinin üzerinde U1, U2 ve U3 gerilimleri düşmektedir. Bu gerilimlerin toplamı devre gerilimini verir. Seri devrede tüm yüklerden (dirençlerden) aynı akım geçer.



Görsel 4.36: Seri devre bağlantısı

4.6.3. Kirchhoff'un Akımlar Kanunu (Paralel Devre)

Paralel devrelerde dirençlerden geçen akımların toplamı devre akımına eşittir. Buna **Kirchhoff'un Akımlar Kanunu** denir. Görsel 4.37'de görüldüğü gibi paralel bağlı R1, R2 ve R3 dirençleri üzerinden I1, I2 ve I3 akımları geçmektedir. Bu akımların toplamı devre akımını verir. Tüm elemanlar üzerinde düşen gerilimler birbirine eşittir.



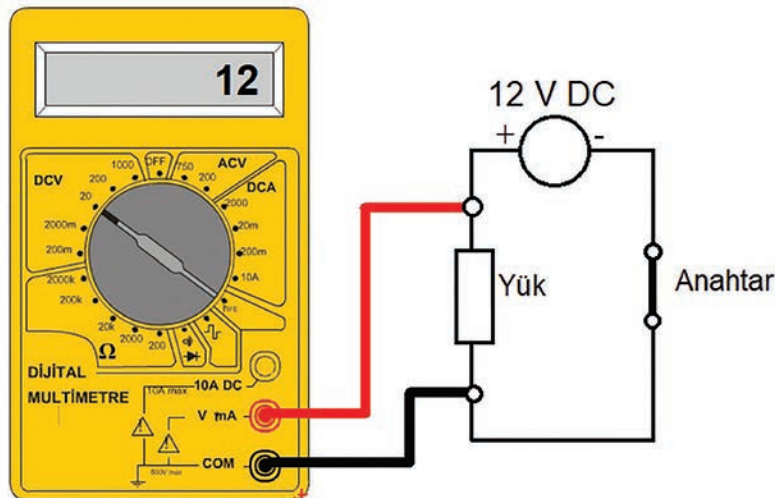
Görsel 4.37: Paralel devre bağlantısı

4.6.4. Elektronik Devrelerde Multimetre ile Gerilim ve Akım Ölçme

Elektronik devrelerde gerilim ve akım ölçme işleminde genellikle multimetreler kullanılır. Ölçme işlemine başlamadan önce uygun kademe seçimi yapılmalı ve probalar uygun girişlere takılmalıdır.

4.6.4.1. Multimetre ile Gerilim Ölçme İşlemi

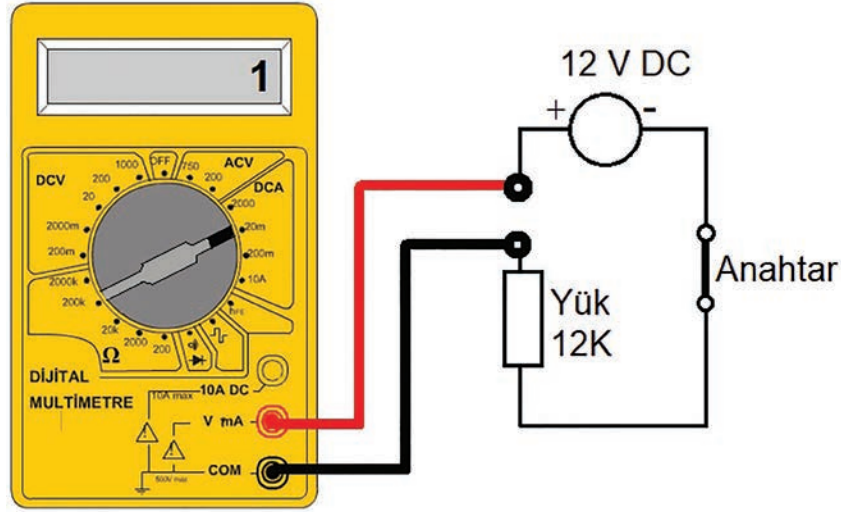
- Kırmızı prob (V mA) girişine siyah prob ise (COM) girişine takılır.
- Kademe anahtarı ile AC/DC ve uygun gerilim değeri seçilir.
- Voltmetre, devreye paralel bağlanır (Görsel 4.38).
- Değeri bilinmeyen gerilim ölçülürken ölçmeye ölçü aletinin en yüksek kademesinden başlanır. Ölçülen değer sağlıklı okunamıyorsa ölçü aleti probaları ölçme noktasından uzaklaştırılıp kademe küçültülür ve ölçme işlemine devam edilir.
- Problar, gerilim ölçülecek noktalara dokundurulur.
- Ölçü aletinden gerilim değeri okunur.



Görsel 4.38: Multimetre ile DC gerilim ölçülmesi

4.6.4.2. Multimetre ile Akım Ölçme İşlemi

- mA seviyesinde akım ölçülecekse kırmızı prob (V mA) girişine siyah prob ise (COM) girişine takılır.
- Yüksek akım ölçme işlemlerinde kırmızı prob (10 A) girişine bağlanır.
- Kademe anahtarıyla AC/DC akım seçimi yapılır.
- Değeri bilinmeyen akım ölçülürken ölçmeye ölçü aletinin en büyük kademesinden başlanır. Ölçülen değer sağlıklı okunamıyorsa ölçü aleti problemleri ölçme noktasından uzaklaştırılıp kademe küçültülür ve ölçme işlemine devam edilir.
- Problar, Görsel 4.39'da görüldüğü gibi akım ölçülecek noktalara dokundurulur. Bu durumda ölçü aleti devreye seri bağlanmış olur.
- Ölçü aletinden akım değeri okunur.



Görsel 4.39: Multimetre ile DC akım ölçülmesi

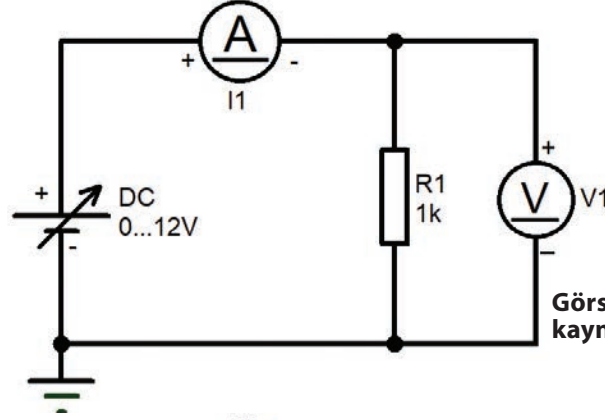
Not: Akım ve gerilim ölçümlerinde ekranda "-" işaret görülüyorsa bunun nedeni, ölçü aletinin problemlerinin ters bağlanmasıdır. Probların yerinin değiştirilmesi ile bu durum düzelecektir.

TEMRİN ADI

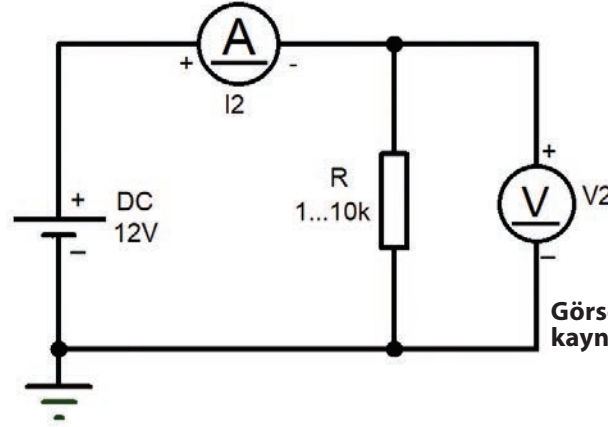
Ohm Kanunu Uygulamaları

TEMRİN NO: 08

Amaç: Dirençli devrelerde akım ve gerilim ölçme işlemlerini yapmak.



Görsel 4.40: Ayarlı gerilim kaynaklı dirençli devre



Görsel 4.41: Sabit gerilim kaynaklı dirençli devre

Malzemeler

Malzemenin Adı	Malzemenin Özelliği	Miktarı
Breadboard		1 adet
Direnç	1 k Ω , 2.2 k Ω , 3.3 k Ω , 4.7 k Ω , 10 k Ω	5 adet
Multimetre		2 adet
DC güç kaynağı	0-12 V ayarlı	1 adet
Zil teli	0,5 mm ²	1 m
El aletleri	Yan keski, kargaburnu	

İşlem Basamakları

1. Görsel 4.40'daki devreyi breadboard üzerinde kurunuz.
2. DC gerilim değerlerini Tablo 4.23'te görüldüğü gibi ayarlayınız. Her bir gerilim değerinde, ampermetreden ve voltmetreden ölçtüğünüz değerleri Tablo 4.23'e yazınız.
3. Enerjiyi kesin ve devreyi sökünüz.
4. Görsel 4.41'deki devreyi breadboard üzerinde kurunuz ve devreyi çalıştırınız.
5. Devrenizdeki ampermetreden ve voltmetreden ölçtüğünüz değerleri Tablo 4.24'e yazınız.
6. Devrenin enerjisini kesin.
7. Tablo 4.24'te verilen her bir direnç için yapılan işlemi tekrarlayınız.



Sonuç ve Değerlendirme

Tablo 4.23: Değişken Gerilimli Ölçüm Tablosu

DC Gerilim Değerleri	Direnç Değeri (R1)	Ampermetreden Ölçülen Akım Değeri (I ₁)	Voltmetreden Ölçülen Gerilim Değeri (U ₁)
0 V	1 k Ω		
2 V	1 k Ω		
6 V	1 k Ω		
8 V	1 k Ω		
10 V	1 k Ω		
12 V	1 k Ω		

Tablo 4.24: Sabit Gerilimli Ölçüm Tablosu

DC Gerilim Değeri	Direnç Değerleri (R)	Ampermetreden Ölçülen Akım Değeri (I ₂)	Voltmetreden Ölçülen Gerilim Değeri (U ₂)
12 V	1 k Ω		
12 V	2.2 k Ω		
12 V	3.3 k Ω		
12 V	4.7 k Ω		
12 V	10 k Ω		

Sorular

1. Direnç değeri sabit kalıp gerilim değeri arttığında akım değişimi nasıl olur?
2. Gerilim değeri sabit kalıp direnç değeri arttığında akım değişimi nasıl olur?

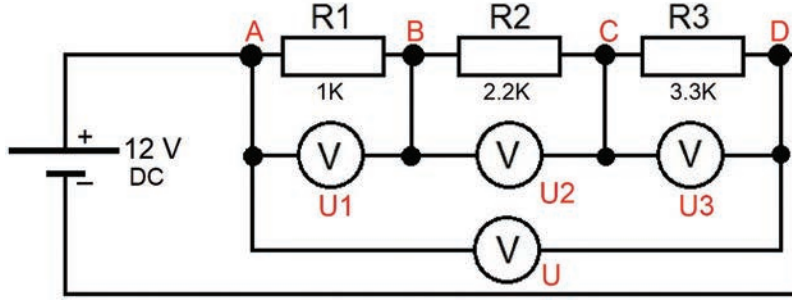
ÖĞRENCİ		DEĞERLENDİRME		
Adı Soyadı :	No	Değerlendirme Kriterleri	Verilen	Aldığı
Sınıfı :	1	Ayarlı gerilim kaynaklı devrenin kurulması	20	
Numarası :	2	Sabit gerilim kaynaklı devrenin kurulması	20	
ÖĞRETMEN		3	Devrelerin çalıştırılması	20
Adı Soyadı :	4	Ampermetre ile akım ölçme işleminin yapılması	20	
İmza :	5	Voltmetre ile gerilim ölçme işleminin yapılması	20	
TOPLAM PUAN			100	

TEMİRİN ADI

Kirchhoff'un Gerilimler Kanunu Uygulaması

TEMİRİN NO: 09

Amaç: Kirchhoff'un Gerilimler Kanunu uygulamasını seri devre üzerinde yapmak.



Görsel 4.42: Seri devrede gerilim değerlerinin ölçülmesi

Malzemeler

Malzemenin Adı	Malzemenin Özelliği	Miktarı
Breadboard		1 adet
Direnç	1 k Ω , 2,2 k Ω , 3,3 k Ω	3 adet
Multimetre		1 adet
DC güç kaynağı	12 V DC	1 adet
Zil teli	0,5 mm ²	1 m
El aletleri	Pense, kargaburnu	

İşlem Basamakları

1. Görsel 4.42'deki devreyi breadboard üzerine kurunuz.
2. Devreye enerji vererek çalıştırınız.
3. A-B arasındaki gerilimi (U_1) ölçünüz ve Tablo 4.25'e yazınız.
4. B-C arasındaki gerilimi (U_2) ölçünüz ve Tablo 4.25'e yazınız.
5. C-D arasındaki gerilimi (U_3) ölçünüz ve Tablo 4.25'e yazınız.
6. A-D arasındaki gerilimi (U) ölçünüz ve Tablo 4.25'e yazınız.
7. $U_1+U_2+U_3$ gerilimlerinin toplamının U gerilimine eşit olduğunu gözleyiniz.

Sonuç ve Değerlendirme

Tablo 4.25: Ölçüm Sonuçları

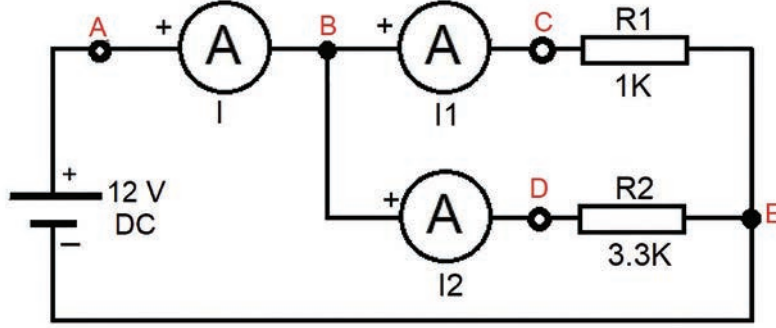
U Voltmetreden Ölçülen Gerilim Değeri	U_1 Voltmetreden Ölçülen Gerilim Değeri	U_2 Voltmetreden Ölçülen Gerilim Değeri	U_3 Voltmetreden Ölçülen Gerilim Değeri
.....VoltVoltVoltVolt

Sorular

1. Kirchhoff'un Gerilimler Kanunu'nu açıklayınız.
2. Devrede U_1 , U_2 , U_3 gerilimlerini eşit yapmak için ne yapmak gerekir?

ÖĞRENCİ		DEĞERLENDİRME		
Adı Soyadı :	No	Değerlendirme Kriterleri	Verilen	Aldığı
Sınıfı :	1	Devrenin breadboard üzerinde kurulması	20	
Numarası :	2	A-B arasındaki gerilimin ölçülmesi (U_1)	20	
ÖĞRETMEN		3	B-C arasındaki gerilimin ölçülmesi (U_2)	20
Adı Soyadı :	4	C-D arasındaki gerilimin ölçülmesi (U_3)	20	
İmza :	5	A-D arasındaki gerilimin ölçülmesi (U)	20	
			TOPLAM PUAN	100

Amaç: Kirchhoff'un Akımlar Kanunu uygulamasını paralel devre üzerinde yapmak.



Görsel 4.43: Paralel devrede akım değerlerinin ölçülmesi

Malzemeler

Malzemenin Adı	Malzemenin Özelliği	Miktarı
Breadboard		1 adet
Direnç	1 k Ω , 3,3 k Ω	2 adet
Multimetre		1 adet
DC güç kaynağı	0-30 V ayarlı	1 adet
Zil teli	0,5 mm ²	1 m
El aletleri	Kargaburnu, yankeski	

İşlem Basamakları

1. Görsel 4.43'Teki devreyi breadboard üzerine kurunuz.
2. Devreye enerji veriniz.
3. Ampermetreyi A-B arasına bağlayarak oradan geçen akım (I) değerini okuyunuz.
4. Ampermetreyi B-C arasına bağlayarak oradan geçen akım (I1) değerini okuyunuz.
5. Ampermetreyi B-D arasına bağlayarak oradan geçen akım (I2) değerini okuyunuz.
6. Ölçtüğünüz değerleri Tablo 4.26'ya yazınız.
7. I1+I2 akımının I akımına eşit olduğunu gözleyiniz.

Sonuç ve Değerlendirme

Tablo 4.26: Ölçüm Sonuçları

I Ampermetreden Ölçülen Akım Değeri	I ₁ Ampermetreden Ölçülen Akım Değeri	I ₂ Ampermetreden Ölçülen Akım Değeri
..... Amper Amper Amper

Sorular

1. Devredeki dirençler aynı olsaydı akım nasıl değişirdi?
2. Paralel bağlı dirençlerden oluşan bir devrede hangi dirençten yüksek akım geçer?

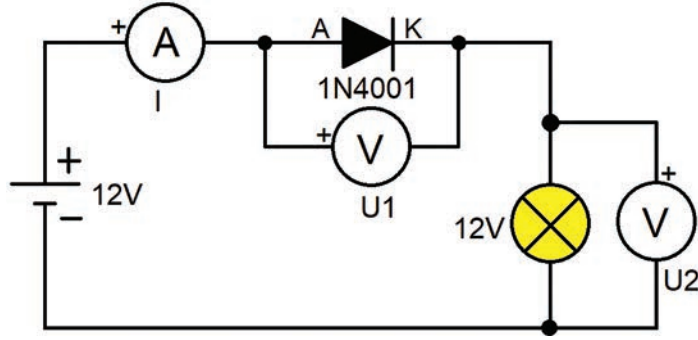
ÖĞRENCİ		DEĞERLENDİRME		
Adı Soyadı :	No	Değerlendirme Kriterleri	Verilen	Aldığı
Sınıfı :	1	Devrenin breadboard üzerinde kurulması	20	
Numarası :	2	Ölçü aletinin kademe ayarının yapılması	20	
ÖĞRETMEN		3	A-B arasından geçen akımın ölçülmesi (I)	20
Adı Soyadı :	4	B-C arasından geçen akımın ölçülmesi (I1)	20	
İmza :	5	B-D arasından geçen akımın ölçülmesi (I2)	20	
TOPLAM PUAN			100	

TEMİRİN ADI

Diyot Devre Uygulaması

TEMİRİN NO: 11

Amaç: Diyotlu devrede akım ve gerilim ölçümleri yapmak.



Görsel 4.44: Diyotlu devrede akımın ve gerilimlerin ölçülmesi

Malzemeler

Malzemenin Adı	Malzemenin Özelliği	Miktarı
Breadboard		1 adet
Kristal diyot	1N 4001	1 adet
DC lamba	12 V	1 adet
Multimetre		2 adet
DC güç kaynağı	12 V	
Zil teli	0,5 mm ²	1 m
El aletleri	Yan keski, kargaburnu	

İşlem Basamakları

1. Görsel 4.44'deki kristal diyot devresini kurunuz ve devreyi çalıştırınız.
2. Ampermetre ve voltmetrelerden okunan değerleri Tablo 4.27'ye yazınız.
3. Enerjiyi kesin ve diyodun uçlarını ters bağlayınız.
4. Ampermetre ve voltmetrelerden okunan değerleri Tablo 4.27'ye yazınız.

Sonuç ve Değerlendirme

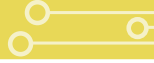
Tablo 4.27: Ölçüm Sonuçları

Diyot Polarması	I Ampermetreden	I ₂ Ampermetreden Ölçülen Akım Değeri	U ₂ Voltmetreden Ölçülen Gerilim Değeri
Doğru Polarma Amper Volt Volt
Ters Polarma Amper Volt Volt

Sorular

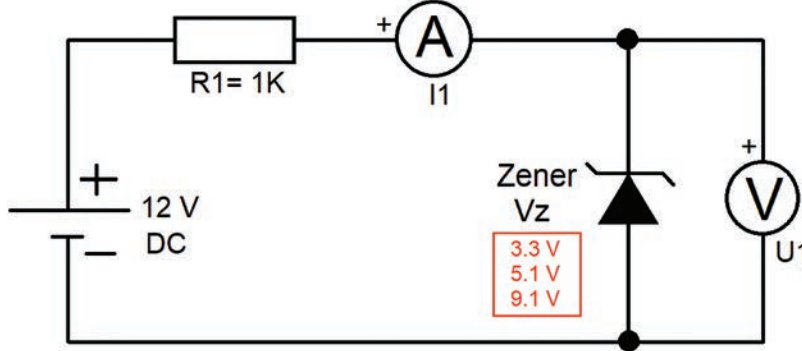
1. Kristal diyodun bu devrede kullanım amacı nedir?
2. Devrenin çalışmasını açıklayınız.

ÖĞRENCİ		DEĞERLENDİRME		
Adı Soyadı :	No	Değerlendirme Kriterleri	Verilen	Aldığı
Sınıfı :	1	Devrenin breadboard üzerinde kurulması	20	
Numarası :	2	Devrenin enerji verilerek çalıştırılması	20	
ÖĞRETMEN		3	Ölçü aletlerinin doğru şekilde bağlanması	20
Adı Soyadı :	4	Ampermetre ile akım ölçümünün yapılması	20	
İmza :	5	Voltmetre ile gerilim ölçümlerinin yapılması	20	
			TOPLAM PUAN	100

TEMİRİN ADI **Zener Diyot Devre Uygulaması**

TEMİRİN NO: 12

Amaç: Zener diyotlu devrede akım ve gerilim ölçme uygulamaları yapmak.



Görsel 4.45: Zener diyotlu devrede akım ve gerilim ölçülmesi

Malzemeler

Malzemenin Adı	Malzemenin Özelliği	Miktarı
Breadboard		1 adet
Zener diyot	3.3 V, 5.1 V, 9.1 V	3 adet
Direnç	1 kΩ	1 adet
Multimetre		2 adet
DC güç kaynağı	12 V	
Zil teli	0,5 mm ²	1 m
El aletleri	Kargaburnu, yan keski	

İşlem Basamakları

- Görsel 4.45'teki zener diyot devresini breadboard üzerine kurunuz ve devreyi çalıştırınız.
- Üç farklı özellikli zener diyonu devreye bağlayarak akım ve gerilim değerlerini ölçünüz.
- Ölçülen akım ve gerilim değerleri Tablo 4.28'e yazınız.

Sonuç ve Değerlendirme

Tablo 4.28: Ölçüm Sonuçları

Ölçülen Değerler	Zener Diyot (3.3 V)	Zener Diyot (5.1 V)	Zener Diyot (9.1 V)
I1 Ampermetreden Ölçülen Değerler Amper Amper Amper
U1 Voltmetreden Ölçülen Değerler Volt Volt Volt

Sorular

- Zener diyot nedir? Nerede kullanılır?
- Zener diyot ile kristal diyot arasında ne fark vardır?

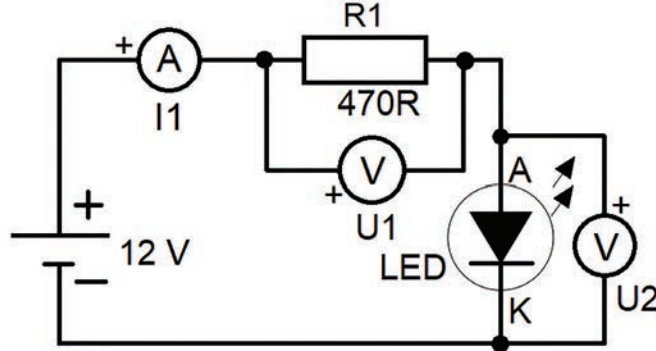
ÖĞRENCİ		DEĞERLENDİRME		
Adı Soyadı :	No	Değerlendirme Kriterleri	Verilen	Aldığı
Sınıfı :	1	Devrenin breadboard üzerinde kurulması	20	
Numarası :	2	Devrenin enerji verilerek çalıştırılması	20	
ÖĞRETMEN		3	Ölçü aletlerinin doğru şekilde bağlanması	20
Adı Soyadı :	4	Ampermetre ile akım ölçümünün yapılması	20	
İmza :	5	Voltmetre ile gerilim ölçümlerinin yapılması	20	
TOPLAM PUAN			100	

TEMRİN ADI

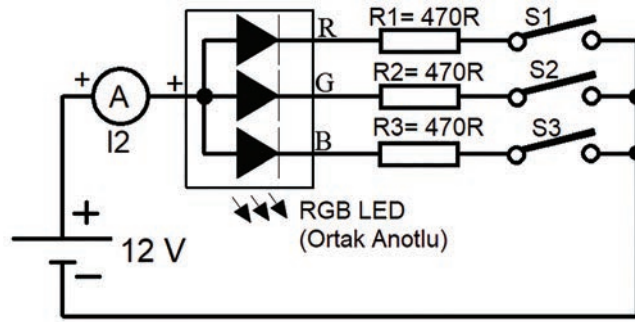
Led Diyot Devre Uygulaması

TEMRİN NO: 13

Amaç: LED diyotları çalıştırmak ve LED diyotların çalışmasını gözlemlemek.



Görsel 4.46: LED diyot devresi



Görsel 4.47: Üç renkli (RGB) LED diyot devresi

Malzemeler

Malzemenin Adı	Malzemenin Özelliği	Miktarı
Breadboard		1 adet
Direnç	470 Ω	3 adet
LED diyotlar	Kırmızı, sarı ve yeşil LED	3 adet
Anahtar		3 adet
RGB LED diyot	Üç renkli LED (ortak anotlu)	1 adet
Multimetre		2 adet
Zil Teli	0,5 mm ²	1 m
DC güç kaynağı	12 V	1 adet
El aletleri	Kargaburnu, yan keski	

İşlem Basamakları

1. Görsel 4.46'daki devreyi kırmızı LED ile breadboard üzerine kurunuz ve çalıştırınız.
2. LED diyot üzerindeki gerilimi, devreden geçen akımı ölçünüz.
3. Ölçülen değerleri Tablo 4.29'a yazınız.
4. Enerjiyi kesin.
5. Kırmızı LED yerine sırasıyla sarı ve yeşil LED'leri bağlayarak LED diyotlar üzerindeki gerilimi ve devreden geçen akımı ölçüp değerleri Tablo 4.29'a yazınız.
6. Enerjiyi kesin ve malzemeleri sökünüz.
7. Görsel 4.47'deki devreyi breadboard üzerinde kurunuz.
8. Tablo 4.30'da verilen anahtar durumlarına göre devreyi çalıştırınız.
9. LED renk durumunu ve bu anda devreden geçen akımı ölçerek ölçülen akım değerlerini Tablo 4.30'a yazınız.

Sonuç ve Değerlendirme

Tablo 4.29: LED Ölçüm Sonuçları

LED Renkleri	I ₁ Ampermetreden Ölçülen Akım Değerler	U ₁ Voltmetreden Ölçülen Gerilim Değerleri	U ₂ Voltmetreden Ölçülen Gerilim Değerleri
Kırmızı LED Amper Volt Volt
Sarı LED Amper Volt Volt
Yeşil LED Amper Volt Volt

Tablo 4.30: RGB LED Ölçüm Sonuçları

S1 Anahtar Durumu	S2 Anahtar Durumu	S3 Anahtar Durumu	RGB LED	I ₂ Ampermetreden Ölçülen Akım Değerler
Açık	Açık	Açık Amper
Açık	Açık	Kapalı Amper
Açık	Kapalı	Açık Amper
Açık	Kapalı	Kapalı Amper
Kapalı	Açık	Açık Amper
Kapalı	Açık	Kapalı Amper
Kapalı	Kapalı	Açık Amper
Kapalı	Kapalı	Kapalı Amper

Sorular

- LED'lerin renklerine göre çalışma gerilimlerini belirtiniz.
- RGB LED'ler nerelerde kullanılır?

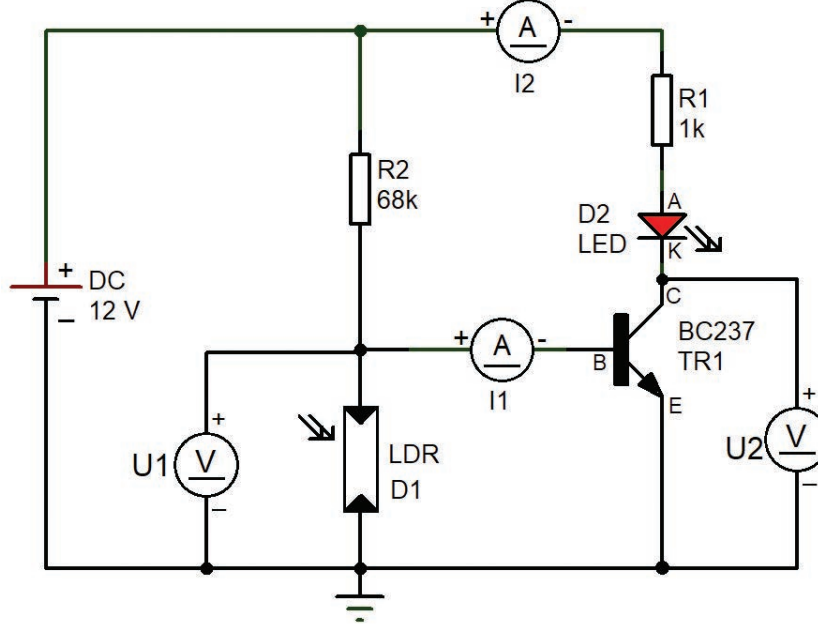
ÖĞRENCİ		DEĞERLENDİRME		
Adı Soyadı :	No	Değerlendirme Kriterleri	Verilen	Aldığı
Sınıfı :	1	Devrenin breadboard üzerinde kurulması	20	
Numarası :	2	Devrenin enerji verilerek çalıştırılması	20	
ÖĞRETMEN		3	Ölçü aletlerinin doğru şekilde bağlanması	20
Adı Soyadı :	4	Ampermetre ile akım ölçümünün yapılması	20	
İmza :	5	Voltmetre ile gerilim ölçümlerinin yapılması	20	
TOPLAM PUAN			100	

TEMRİN ADI

Ldr'li Işık Devresinde Akım Ve Gerilim Ölçme Uygulaması

TEMRİN NO: 14

Amaç: Transistör ve LDR ile kurulan ışık devrelerini çalıştırmak, akım ve gerilim ölçümlerini yapmak.



Görsel 4.48: Transistör ve LDR'li ışık devresi

Malzemeler

Malzemenin Adı	Malzemenin Özelliği	Miktarı
Breadboard		1 adet
Transistör	BC237 NPN	1 adet
Direnç	1 kΩ ve 68 kΩ	3 adet
LED diyot	Kırmızı	1 adet
LDR		1 adet
Zil teli	0,5 mm ²	1 m
DC güç kaynağı	12 V	1 adet
Işık kaynağı	Lamba, el feneri vb.	1 adet
Multimetre		1 adet
El aletleri	Yan keski, kargaburnu	

İşlem Basamakları

1. Görsel 4.48'teki devreyi breadboard üzerine kurunuz.
2. Devreye enerji vererek devreyi çalıştırınız.
3. LDR'ye ışık kaynağını yaklaştırınız.
4. Devredeki U1 ve U2 gerilimlerini ölçünüz ve değerleri Tablo 4.31'e yazınız.
5. Devredeki I1 ve I2 akımlarını ölçünüz ve değerleri Tablo 4.32'ye yazınız.
6. LDR'den ışık kaynağını uzaklaştırınız.
7. Devredeki U1 ve U2 gerilimlerini ölçünüz ve değerleri Tablo 4.31'e yazınız.
8. Devredeki I1 ve I2 akımlarını ölçünüz ve değerleri Tablo 4.32'ye yazınız.
9. Enerjiyi kesin ve malzemeleri teslim ediniz.



Sonuç ve Değerlendirme

Tablo 4.31: Devrede Gerilimlerin Ölçülmesi

Işık Kaynağı Durumu	LED'in Işık Durumu	U ₁ Voltmetreden Ölçülen Gerilim (V _{BE})	U ₂ Voltmetreden Ölçülen Gerilim Değerleri (V _{CE})
Işık kaynağı LDR'ye yakın	(...) Yanar (...) Söner Volt Volt
Işık kaynağı LDR'den uzak	(...) Yanar (...) Söner Volt Volt

Tablo 4.32: Devrede Akımların Ölçülmesi

Işık Kaynağı Durumu	LED'in Işık Durumu	I ₁ Ampermetreden Ölçülen Değer (I _B)	I ₂ Ampermetreden Ölçülen Değer (I _C)
Işık kaynağı LDR'ye yakın	(...) Yanar (...) Söner Amper Amper
Işık kaynağı LDR'den uzak	(...) Yanar (...) Söner Amper Amper

Sorular

1. LDR nedir? Nerelerde kullanılır?
2. Transistör kaç V gerilimde iletme geçti?

ÖĞRENCİ		DEĞERLENDİRME		
Adı Soyadı :	No	Değerlendirme Kriterleri	Verilen	Aldığı
Sınıfı :	1	Devrenin breadboard üzerinde kurulması	20	
Numarası :	2	Devrenin enerji verilerek çalıştırılması	20	
ÖĞRETMEN		3	Ölçü aletlerinin doğru şekilde bağlanması	20
Adı Soyadı :	4	Ampermetre ile akım ölçümünün yapılması	20	
İmza :	5	Voltmetre ile gerilim ölçümlerinin yapılması	20	
TOPLAM PUAN			100	

4.7. LEHİMLEME UYGULAMALARI

4.7.1. Lehim ve Lehimleme

Kalay ve kurşunun belli oranlarda karıştırılmasıyla oluşan, yüksek sıcaklıkta eriyen alaşımlara **lehim** denir. Elektronik devre elemanlarının lehim ile birleştirilmesi işlemine **lehimleme** denir. Lehimleme yaparken Tablo 4.33'teki malzemeler ve araç gereçler kullanılır.

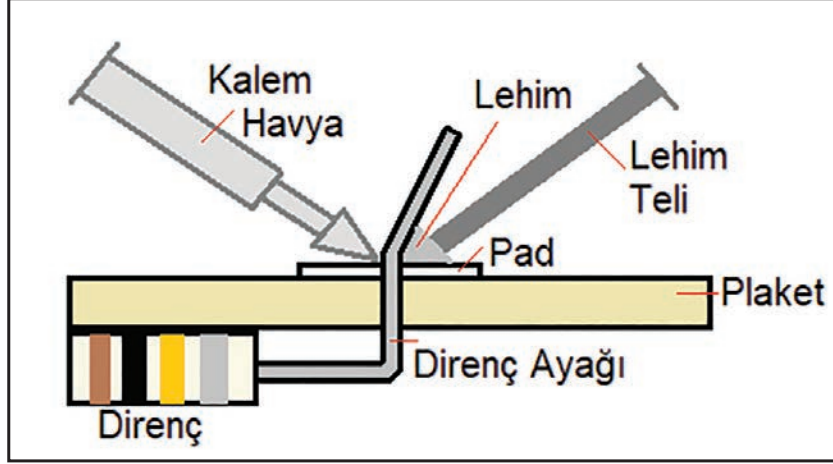
4.7.2. Lehimleme Malzemeleri ve Araç-Gereçleri

Tablo 4.33: Lehimleme Malzemeleri ve Araç Gereçleri

	Lehim Teli	%60 kalay ve %40 kurşundan oluşan farklı kalınlıktaki tellerdir. Lehim telleri kalınlıklarına göre; 0,75 mm ² , 1 mm ² , 1,20 mm ² ve 1,60 mm ² çaplarında üretilir.
	Lehim Pastası	Lehim yapılırken metal yüzeyin temizlenmesi ve ısınmadan dolayı oluşabilecek oksitlenmeleri önlemek için kullanılır. Pası ve oksit tabakayı yok eder. Lehimlemeyi kolaylaştırır ve lehimin alana kolay dağılmasını sağlar.
	Havya	Lehimlenecek bölgenin ısıtılmasını, lehimin eritilmesini ve lehimleme işlemi sağlayan elemandır.
	Sıcak Hava İstasyonu ve Üfleyici	SMD (yüzey montaj elemanı) elemanların lehimlenmesinde ve lehimin sökülmesinde kullanılır. Sıcak hava istasyonu ve üfleyici ile havanın akış şiddeti ve hava sıcaklığı ayarlanabilir.
	Lehim Pompası	Lehimleri sökmek veya eski lehimleri temizlemek amacıyla kullanılır. Isıtılarak sıvı kıvama getirilen eski lehimler lehim pompası yardımı ile emilir.
	Yardımcı Elemanlar	Lehim sökme teli, havya ucu temizleme teli, büyüteç ve board tutucu gibi malzeme ve ekipmanlar lehimleme işlemlerinde kolaylık sağlar.

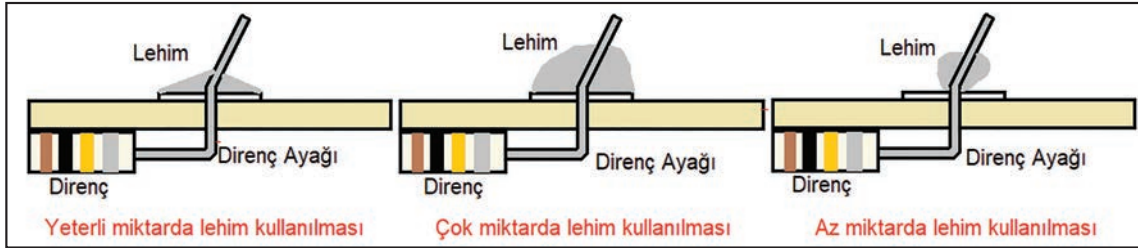
4.7.3. Lehimleme Yaparken Dikkat Edilecek Hususlar

- Çevrede gereksiz araç gereç bulunmamalı, uygun bir çalışma alanı oluşturulmalıdır.
- Lehimleme yaparken açığa çıkan duman tenneffüs edilmemelidir.
- Lehim yapılacak yer iyice temizlenmelidir.
- Havya uygun sıcaklıkta olmalıdır.
- Havyanın ucu temiz olmalı, az miktarda lehimle kaplanmalıdır (Görsel 4.49).



Görsel 4.49: Doğru havya kullanımı

- Yeterli miktarda ve kaliteli lehim kullanılmalıdır (Görsel 4.50).



Görsel 4.50: Doğru ve yanlış miktarda lehim kullanımları

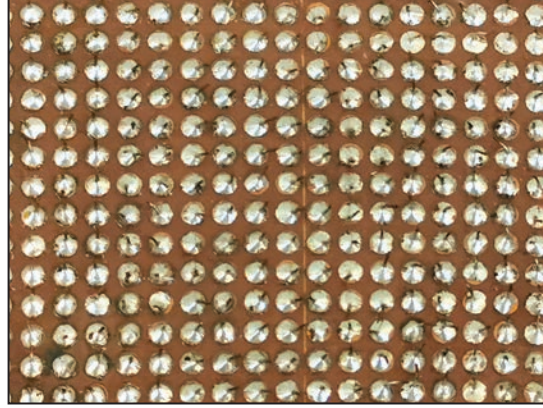
- Lehimlenecek eleman veya iletken uçları ön lehimleme yapılmalı, önceden az miktarda lehimle kaplanmalıdır.
- Lehim eridikten sonra donması için beklenmeli, bu sürede elemanlar sabit tutulmalıdır.
- Lehimleme tamamlandığında, lehimin parlak bir görünüşü ve kubbemsi bir şekli olmalıdır. Çok yaygın ya da sivri olmamalı, üzerinde ya da çevresinde artık bulunmamalıdır.
- Lehimleme işlemi bittikten sonra aynı nokta tekrar ısıtılıp lehim eritilmemelidir.

TEMRİN ADI

Delikli Plaket Üzerinde Lehimleme Uygulamaları

TEMRİN NO: 15

Amaç: Delikli plaket üzerinde lehimleme uygulamaları yapmak.



Görsel 4.51: Delikli plaket üzerinde lehimleme

Malzemeler

Malzemenin Adı	Malzemenin Özelliği	Miktarı
Kalem havya	40 W gücünde	1 adet
Lehim teli		1 adet
Havya altlığı		1 adet
İletken tel	0,75 mm ²	1 m
Direnç		1 adet
El aletleri	Yan keski, kargaburnu	
Lehim pompası		1 adet
Delikli plaket	5 x 5 cm	3 adet

İşlem Basamakları

1. Havyayı prize takarak ısınmasını bekleyiniz.
2. Delikli plaket üzerindeki her bir pad lehimle kaplanacak şekilde lehimleme yapınız.
3. 5 cm uzunluğunda teller keserek telleri diğer delikli plaket üzerindeki padlere lehimleyiniz.
4. Son plaket üzerine dirençleri yerleştirerek dirençlerin uçlarını lehimleyiniz (Görsel 4.51).
5. Bozuk yapılan lehimleri lehim pompası ile çıkartıp tekrar lehimleyiniz.

Sorular

1. İyi bir lehimlemenin özelliklerini yazınız.
2. Lehimlemede kullanılan beş araç gereç veya malzemeyi kısaca açıklayınız.

ÖĞRENCİ		DEĞERLENDİRME		
Adı Soyadı :	No	Değerlendirme Kriterleri	Verilen	Aldığı
Sınıfı :	1	Tellerin uygun uzunlukta kesilmesi	20	
Numarası :	2	Tellerin yalıtkanlarının soyulması	20	
	3	Plaket padlerinin lehimlenmesi	20	
Adı Soyadı :	4	İletken uçlarının lehimlenmesi	20	
İmza :	5	Lehimlenen uçlarının kontrollerinin yapılması	20	
		TOPLAM PUAN	100	

4.8. ELEKTRONİK DEVRE ÇİZİMİ

4.8.1. Elektronik Devre Elemanlarının Sembollerinin Çizilmesi

SEMBOLLER	AÇIKLAMALAR	SEMBOLLER	AÇIKLAMALAR
	Anahtar		Buton
	DC Röle (12-24 V)		Sigorta
	Pil veya DC Güç Kaynağı		Batarya veya DC Güç Kaynağı
	DC Gerilim Kaynağı		AC Gerilim Kaynağı
	Giriş Gerilimi		Şase (GND)
	Direnç (Sabit)		Ayarlı Direnç (Potansiyometre)
	Reosta (Ayarlı Güçlü Direnç)		Trimer Direnç (Trimpot)
	VDR Direnç (Varistör)		Foto Direnç (LDR)
	PTC Termistör		NTC Termistör
	Lamba		Jumper (Atlama)
	Kristal Diyot		Zener Diyot
	LED Diyot		Foto Diyot
	Köprü Diyot		RGB LED Diyot (Ortak Anotlu)
	BJT Transistör (NPN Tipi)		BJT Transistör (PNP Tipi)
	Bobin		Transformatör (Trafo) (İki Uçlu)
	Transformatör (Trafo) (Üç Uçlu)		Ayarlı Kondansatör
	Kutupsuz Kondansatör		Elektrolitik Kondansatör
	Kutuplu Kondansatör		Trimer Kondansatör

Görsel 4.52: Elektronik devre elemanlarının sembolleri

4.8.2. Elektronik Devre Şeması Çizim Kuralları

- Aynı özellikteki elemanların sembolleri eşit ölçülerde çizilmelidir (Görsel 4.52).
- Devre sembolleri birbirleri ile hizalı olacak şekilde alana yerleştirilmelidir.
- Semboller arasındaki mesafeler eşit olmalıdır.
- Sembollerin yönü, hatların geliş yönüne uygun şekilde çizim alanına yerleştirilmelidir.
- Semboller, uygun harflerle ve ardışık isimlendirilmelidir. Örneğin; devrede birden fazla direnç varsa R1, R2, R3 şeklinde isimlendirme yapılmalıdır. Birden fazla elemana aynı isim verilmemelidir.
- Eleman değerleri sembolün yanında belirtilmelidir.
- Devre şemasında çizilen hatlar 90° olacak şekilde yatay ve dikey olmalıdır. Özellikle eğik ve açılı çizimlerden kaçınılmalıdır.
- Yan yana çizilen hatlar arasındaki mesafeler birbirine eşit olmalıdır.
- Hatlar mümkün olduğunca kesiştirilmemelidir.
- Hat ve eleman birleşim yerleri (ek yerleri) nokta şeklinde belirtilmelidir.
- Hatlar (besleme ve özel hatlar dışında) aynı kalınlıkta çizilmelidir.
- Sembol çizgilerinin kalınlığı, hatların çizgi kalınlığına yakın veya hatların çizgi kalınlıklarından daha fazla olmalıdır.

Not: Devrede aynı tip elemanlar kullanılsa bile isimlendirmeler aynı olamaz. Örneğin, iki adet BC237 transistör kullanıldığında; transistörlerden birisi T1, diğeri T2 olarak isimlendirilir. Ayrıca isimlendirme 1'den başlamalı, elemanlara sırayla numara verilmeli ve numaralandırmada atlama yapılmamalıdır.

Not: Bazı sembollerin şekillerinde uluslararası norm farklılığından kaynaklanan değişiklikler görülebilir. Örneğin, transistör dairesel veya dairesiz çizilebilir; bir diyot, içi boş veya dolu gösterilebilir.



TEMİRİN ADI

Elektronik Devre Elemanlarının Sembollerinin Çizilmesi

TEMİRİN NO: 16

Amaç: Elektronik sembollerini çizmek ve isimlendirmeleri norm yazı ile yazmak.

Malzemeler

Malzemenin Adı	Malzemenin Özelliği	Miktarı
Cetvel	30 cm ve üzeri özellikte	1 adet
Gönye	30-60-90 ve 45-45-90 derece gönyeler	2 adet
Kurşun kalem	2B	1 adet
Daire şablonu		1 adet
Silgi	Yumuşak kalite	1 adet
A4 kâğıdı	Antetli	1 adet

İşlem Basamakları

1. Görsel 4.52'deki tabloda bulunan, elektronik devre elemanlarının sembollerini A4 antetli kâğıdına kurallara uygun şekilde çiziniz (Görsel 4.53).
2. Sembollerin açıklamalarını norm yazıyla ilgili alanlara yazınız.
3. Çizimi tamamlayınız ve öğretmeninize teslim ediniz.

Sorular

1. Elektronik devre elemanlarının sembollerini çizerken dikkat edilecek hususları yazınız.
2. LED diyot, röle, anahtar, DC kaynak ve direnç sembollerini çiziniz.

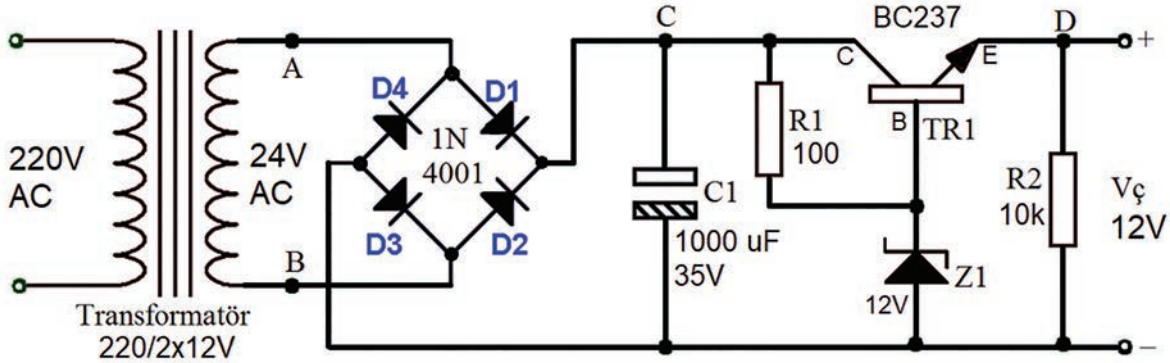
ÖĞRENCİ		DEĞERLENDİRME		
Adı Soyadı :	No	Değerlendirme Kriterleri	Verilen	Aldığı
Sınıfı :	1	Tablonun antet alanına çizilmesi	20	
Numarası :	2	Sembollerin uygun ölçülerde çizilmesi	20	
	3	Sembollerin doğru çizilmesi	20	
Adı Soyadı :	4	Yazıların norm yazı şeklinde yazılması	20	
İmza :	5	Kâğıt temizliğinin ve düzenin kontrol edilmesi	20	
TOPLAM PUAN			100	

TEMİRİN ADI

Seri Regüle Devresi Çizimi

TEMİRİN NO: 17

Amaç: Seri regüle devresini teknik resim kurallarına uygun olarak çizmek.



Görsel 4.53: Seri regüle devresi

Malzemeler

Malzemenin Adı	Malzemenin Özelliği	Miktarı
A4 kâğıdı	Antetli	1 adet
Gönye	30-60-90 ve 45-45-90 derece	2 adet
Cetvel		1 adet
Daire şablonu		1 adet
Kurşun kalem	B veya 2B	1 adet

İşlem Basamakları

1. Çizim kâğıdını hazırlayınız.
2. Çizim kurallarına uygun olarak sembolleri çiziniz (Görsel 4.53).
3. Soldan başlayarak devre hatlarını çiziniz.
4. Devre hatlarının ek yerlerini belirtiniz.
5. Elemanları isimlendiriniz.
6. Çizimi kontrol ederek teslim ediniz.

Sorular

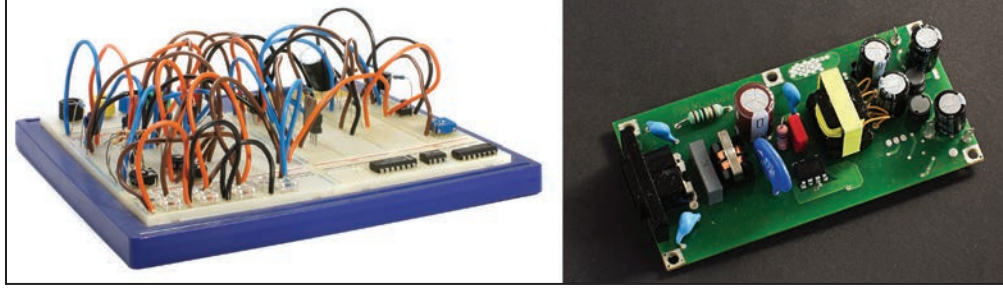
1. Devre hattı çizim kurallarını yazınız.
2. Transistörlü LDR'li ışık devresini (Görsel 4.48) çiziniz.

ÖĞRENCİ		DEĞERLENDİRME		
Adı Soyadı :	No	Değerlendirme Kriterleri	Verilen	Aldığı
Sınıfı :	1	Sembollerin çizilmesi ve alana yerleştirilmesi	20	
Numarası :	2	Hatların kurallara uygun çizilmesi	20	
ÖĞRETMEN		3	Sembol ve hatların çizgi kalınlıklarının eşit olması	20
Adı Soyadı :	4	Yazıların norm yazı şeklinde yazılması	20	
İmza :	5	Kâğıt temizliğinin ve düzenin kontrol edilmesi	20	
TOPLAM PUAN			100	

4.9. BASKI DEVRE PATERNİ

4.9.1. Baskı Devre ve Patern

Elektronik devre elemanlarının düzgün formda birleştirilmesi için oluşturulan yapıya **baskı devre** denir. Baskı devreler sayesinde devrelerin boyutları küçülür ve ağırlıkları azalır. Seri üretim ve düşük maliyet sağlar. Görsel 4.54'te breadboard üzerinde kurulan ve baskı devre üzerinde montajı yapılan devreler görülmektedir.



Görsel 4.54: Breadboard ve bakırlı plaket üzerinde devre kurulumu

Baskı devreler pek çok aşamadan geçerek hazırlanır. İlk aşama patern çıkarmadır. Devre şemasının bakırlı plaket üzerine aktarılacak hale getirilmesine **patern** denir. Patern çıkarmak için devre elemanlarının ölçüleri alınarak baskı devre üzerindeki konum ayarları yapılır. Bu ayarlamaların devrenin elektriksel bağlantısını bozmamasına dikkat edilmelidir.

4.9.2. Patern Çıkarma Aşamaları

- Devre şemasına göre milimetrik kâğıt üzerinde devre elemanlarının yerleşim planı yapılır.
- Eleman ayaklarının geçeceği delik yerleri (pad) işaretlenir.
- Delikler arası bağlantı yolları tasarlanır (Tablo 4.34).

Tablo 4.34: Padler ve Elemanlar Arası Mesafeler

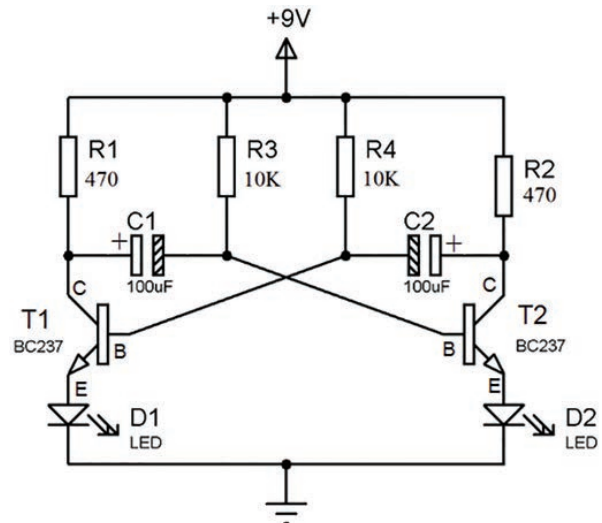
Elemanlar	Mesafeler	Elemanlar	Mesafeler
Eleman-Kenar Arası	5 mm	Direnç (1/8 W) Ayak-Pad Arası	10 mm
Transistör-Pad Arası	5 mm	Direnç (1/4 W) Ayak-Pad Arası	15 mm
Diyot-Pad Arası	10 mm	Direnç (1/2 W) Ayak-Pad Arası	15 mm
Potansiyometre- Pad Arası	5 mm	Direnç (1 W vb.) Ayak-Pad Arası	5 mm

Not: Padlerin dış çapı 2 mm ve üstünde, iç delik çapı 1 mm ve civarında olmalıdır. Bağlantı yollarının kalınlığı 0,2 mm ve üzerinde, bağlantı yolları arasındaki mesafe de 1 mm üzerinde olmalıdır.

- Bağlantı yolları kalınlaştırılarak bağlantı yollarının son hali verilir.
- Bu aşamadan sonra milimetrik kâğıt ters çevrilerek alttan görünüş resmi çizilir.

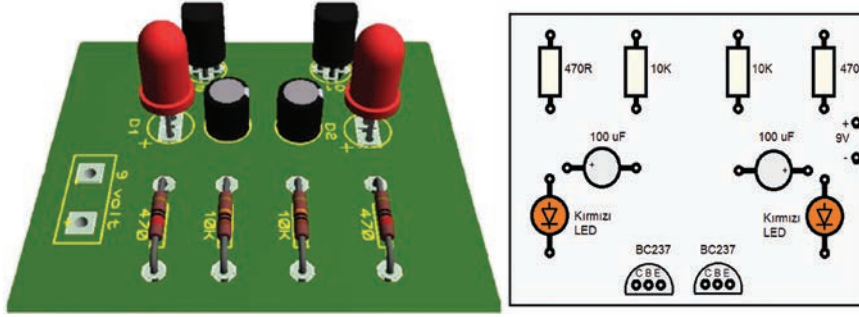
4.9.3. Patern Oluşturma Aşamaları

- Devre şekli çizilir ve elemanlar isimlendirilir (Görsel 4.55).



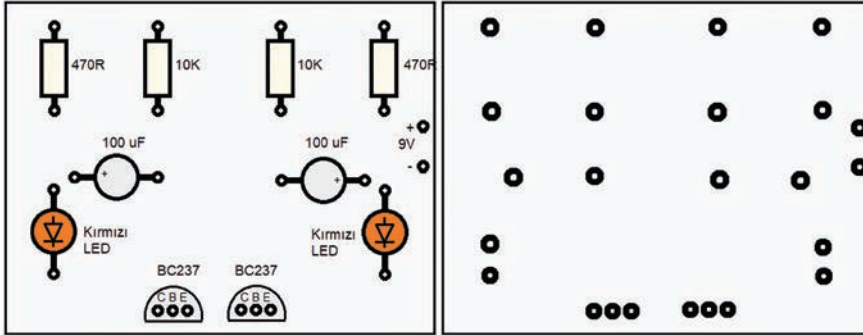
Görsel 4.55: Devre şemasının gösterilmesi

- Plaket üzerinde elemanların yerleşimleri planlanır (Görsel 4.56).



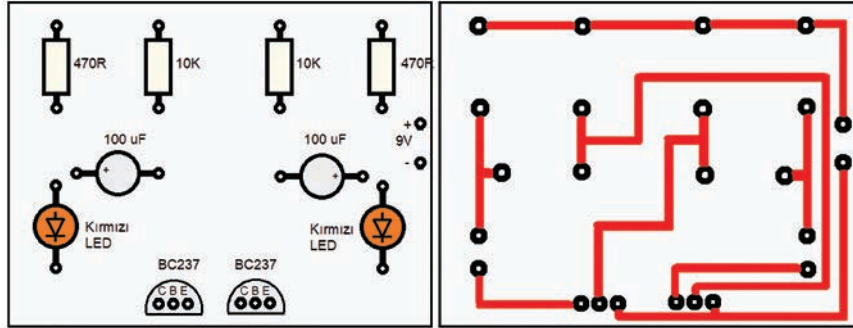
Görsel 4.56: Plaket üzerinde elemanların yerleşimi

- Plaket üzerinde elemanların yerleşimlerinin nokta konumları oluşturulur (Görsel 4.57).



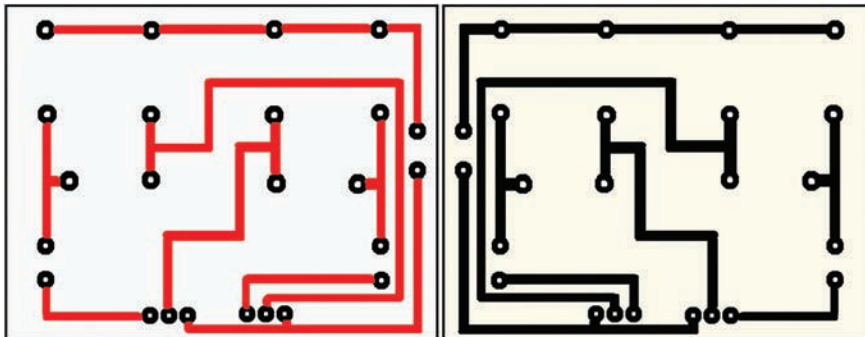
Görsel 4.57: Plaket üzerinde elemanların noktasal yerleşimleri

- Plaket üzerinde elemanların yerleşimlerinin üstten bakacak şekilde devre bağlantıları padler üzerinden çizilir (Görsel 4.58).



Görsel 4.58: Plaket üzerindeki elemanların üstten yerleşimleri ve bağlantı yollarının çizimi

- Plaket üzerinde üstten bakarak çizilen hatlar yatay çevrilerek tekrardan bakır plaket üzerine kalın şekilde çizilir (Görsel 4.59).



Görsel 4.59: Plaket üzerinde bağlantı yollarının çizilmesi (üstten ve alttan görünümü)

4.9.4. Patern Çıkarırken Dikkat Edilecek Hususlar

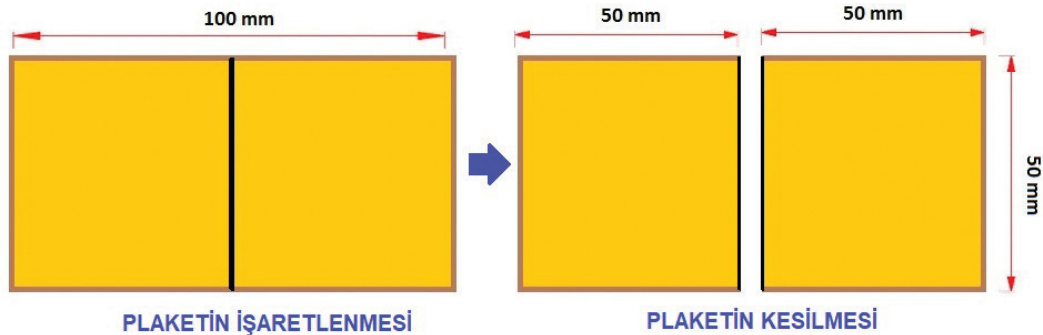
- Yerleşim planı yapılırken eleman ayaklarının birbirleri ile temas etmemesine dikkat edilmelidir.
- Elemanların plakete yerleşimleri düzgün ve belirli hizada olacak şekilde yapılmalıdır.
- Bir eleman alana nasıl yerleştirildiyse aynı türdeki diğer elemanlar da o elemana paralel yerleştirilmelidir.
- Bakır plaketin bir yere montajlanacağı dikkate alınarak plaketin üzerinde vida alanları bırakılmalıdır.
- Elemanlar üzerinde soğutucu vb. kullanılacaksa tasarım buna göre yapılmalıdır.
- İşaretleme yapılırken deliklerin aynı hizada olmasına özen gösterilmelidir.
- Yollar tasarlanırken yolların birbirleriyle kesişmemesine özen gösterilmeli, mecburi durumlarda minimum düzeyde atlamalar kullanılmalıdır.
- Direnç, diyot gibi elemanların ayakları yatay olarak; transistör, kondansatör, regülatör entegresi gibi elemanların ayakları dikey olarak monte edilmelidir.
- Transistör, regülatör entegresi gibi çok ayaklı elemanların ayakları düz olacak şekilde bakır plaket üzerine yerleştirilmelidir.
- Soğutucu kullanılması gereken transistör, regülatör entegresi gibi elemanlar için yeteri kadar yer ayrılmalıdır.
- Trimpot, potansiyometre, trimer kondansatör gibi ayarlanan elemanlar için plaketin kenarına bir yer tespit edilmeli ve ona göre yerleştirilmelidir.
- Transformatör, bakırlı plaket üzerine monte edilmemelidir.
- Yüksek akım çeken ve ısınan elemanlar plaketin kenarında tasarlanmalıdır.
- Yüksek akım çeken ve ısınan elemanların kullanacağı yolların daha kalın yapılmasına dikkat edilmelidir. Diğer elemanlar ortaya çıkacak ısıdan etkilenmemesi için mesafeli yerleştirilmelidir.
- Bakır yolların köşeleri dik açılı çizilmemelidir.

4.10. BASKI DEVRE PLAKETİ ÇIKARMA

4.10.1. Baskı Devre Paterninin Plakete Aktarılması

Baskı devreler, bakırlı plaket üzerinde oluşturulur. Devre elemanlarının üzerine yerleştirildiği ve elemanlar arası bağlantıyı sağlayan bakırlı kaplı plakalara **baskı devre plaketi** denir. Yalıtık bir plaka üzerine ince bir bakır tabakası kaplanmasıyla meydana getirilir. Baskı devre tasarlandıktan sonra uygun yöntemlerle plaket üzerine aktarılır ve hatların dışında kalan kısımlar eritilerek bakır yollar meydana getirilir. Devre elemanları bu yollar aracılığıyla hem fiziksel hem de elektriksel olarak birbirine bağlanır.

Bakırlı plaketter, farklı ebatlarda üretilir. Bu sebeple bakırlı plaketterin uygulaması yapılacak devrenin büyüklüğüne göre ölçülendirilip kesilmesi gerekir. Kesme işlemi, maket bıçağı veya testere ile yapılır (Görsel 4.60).



Görsel 4.60: Bakırlı plaketin ölçülendirilmesi ve kesilmesi

Paterni çıkartılan baskı devrenin plakete üzerine aktarılması ve banyo işleminden geçirilmesi gerekir. Banyo işlemi, bakırı eriten çözeltilerle yapılır. İşlem sırasında devre hatlarının erimemesi için; baskı devre kalemi, ütüleme, foto rezist (pozitif 20), serigrafi ve CNC kazıma yöntemleri kullanılır.

Okullarda yaygın olarak aşağıda yazılı iki yöntem kullanılmaktadır:

- a) **Baskı Devre Kalemi Yöntemi:** Patern, karbon kâğıdı ile bakırlı plakete üzerine aktarılır ve baskı devre kalemi ile hatlar üzerinden geçilir. Baskı devre kalemlerinin mürekkepleri aside dayanıklıdır. Dolayısıyla mürekkepler eritme işleminden etkilenmez.
- b) **Ütüleme Yöntemi:** Bu yöntemde özel transfer kâğıdı ve ütü kullanılır. Hazırlanan baskı devre çizimi, lazer yazıcıdan transfer kâğıdı üzerine çıkarılır. Bakırlı yüzeyin üzerine patern yerleştirilir ve kızgın ütü ile kâğıdın üzerine bastırılarak çizimin bakır yüzeye geçmesi sağlanır. Bu işlem sırasında transfer kâğıdı bakır yüzey üzerinde kaydırılmamalı ve tüm çizim aktarılan kadar ütü ile ısıtma işlemine devam edilmelidir.

Patern, plakete aktarıldıktan sonra bakır yollar dışında kalan fazlalıklardan kurtulmak için asit banyosu hazırlanır. Asit banyosu hazırlanırken önce 3 ölçek tuzu kaba dökülür ve ardından 1 ölçek perhidrol azar azar kaba ilave edilir. Seyrelti oranına göre kullanılacak perhidrol oranında değişiklik yapılabilir. Baskı devre plaketi eriyik içine bakırlı yüzey üstte kalacak şekilde yerleştirilir. Eritme işleminin hızlandırılması ve bakırlı yüzey üzerinde oluşan hava kabarcıklarının giderilmesi için plastik kap, bir kenarından tutulup aşağı yukarı hareket ettirilerek istenmeyen bakır yüzeylerin tamamen erimesi beklenir. Eritme işlemi tamamlandıktan sonra baskı devre plaketi alınıp temizlenir ve kurutulur.

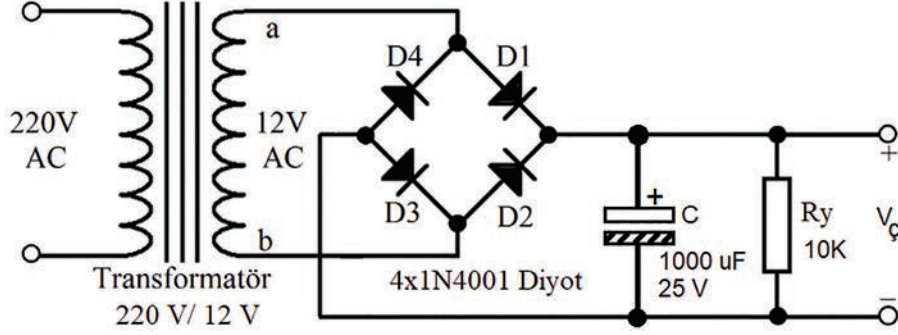
4.10.2. Elemanların Baskı Devre Plaketi Üzerine Montajı

Baskı devre çıkarıldıktan sonra montaj aşamasına geçilir. Montaj aşamasında yapılacak ilk işlem, elemanların plakete üzerine yerleştirilebilmesi için gerekli olan deliklerin delinmesi işlemidir. Önceden belirlenen pad noktaları uygun matkap ucuyla delinir.

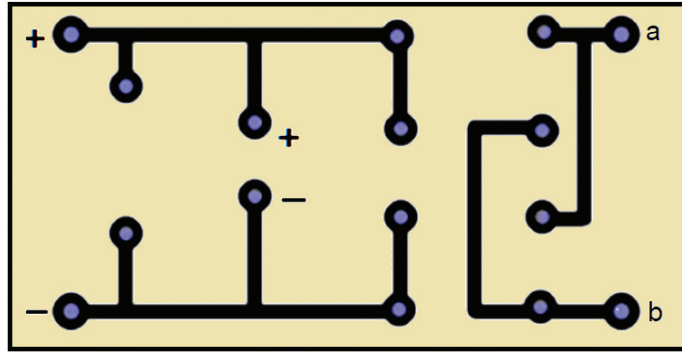
Montaja başlamadan önce AVÖmetre ile bakır yollar, kısa devre ve açık devre ihtimallerine karşılık kontrol edilir. Kısa devre noktaları varsa, maket bıçağı ile kısa devreler giderilir. Devre elemanları, yerleşim planına uygun olarak ve elemanlarının uçlarına dikkat edilerek bakırlı plakete yerleştirilir. Son kontroller yapılarak bakırlı plakete lehimlenir. Lehimleme esnasında elemanların fazla ısıtılmamasına dikkat edilmelidir. Son olarak transformatör gibi kart dışında kalan elemanların kart ile bağlantısı sağlanır. Montaj tamamlandıktan sonra devreye enerji verilerek kart test edilir. Test sonuçları normalse kart tamamlanmış demektir.

Baskı Devre Montajlı Köprü Tipi Tam Dalga Doğrultmaç Uygulaması

Amaç: Köprü tipi tam dalga doğrultmacının baskı devresini çıkarmak ve enerji vererek çalıştırmak.



Görsel 4.61: Köprü tipi tam dalga doğrultmaç



Görsel 4.62: Baskı devre plaketinin alttan görünüşü

Malzemeler

Malzemenin Adı	Malzemenin Özelliği	Miktarı
Bakır plaket	5 x 10 cm	1 adet
Baskı devre kalemi		1 adet
Milimetrik kâğıt		1 adet
Karbon kâğıt		1 adet
Direnç	10 k Ω	1 adet
Kondansatör	1000 μ F 25 V kutuplu	1 adet
Matkap ve matkap ucu	Delikler için uygun uçlar	1 adet
Perhidrol ve tuz ruhu		2 adet
Kalem havya ve lehim teli		1 adet
Multimetre		1 adet
El aletleri	Yan keski, kargaburnu	

İşlem Basamakları

1. Eleman ölçülerini alarak milimetrik kâğıt üzerine üstten görünüş şeklini Görsel 4.61'deki gibi çizin.
2. Üstten çizdiğiniz şekli ters çevirerek milimetrik kâğıda çizin (Görsel 4.62).
3. Paterni, karbon kâğıdıyla bakırlı plaket üzerine aktarınız.
4. Baskı devre kalemi ile hatlar üzerinden geçiniz ve hatları kalınlaştırınız.

5. Plastik bir kap içeresine 1 ölçek perhidrol ve 3 ölçek tuz ruhu koyunuz.
6. Çizilen baskı devreyi asit içeresine atınız ve 5-10 dakika boyunca sallayarak eritiniz.
7. Fazlalık bakırların erime işlemi tamamlanınca plaketi kaptan alıp temizleyiniz.
8. Plaket üzerinde delikleri deliniz.
9. Multimetre ile bakır hatların açık devre ve kısa devre kontrollerini yapınız.
10. Her bir elemanı plaket üzerine yerleştiriniz ve elemanların ayak uçlarını hafifçe bükünüz.
11. Elemanları plakete lehimleyiniz.
12. Lehimleme işlemi bittiğinde, elemanların fazla uçlarını yan keski ile kesiniz.
13. Plaketi gözle kontrol edip multimetre ile açık devre ve kısa devre kontrollerini yapınız.

Sorular

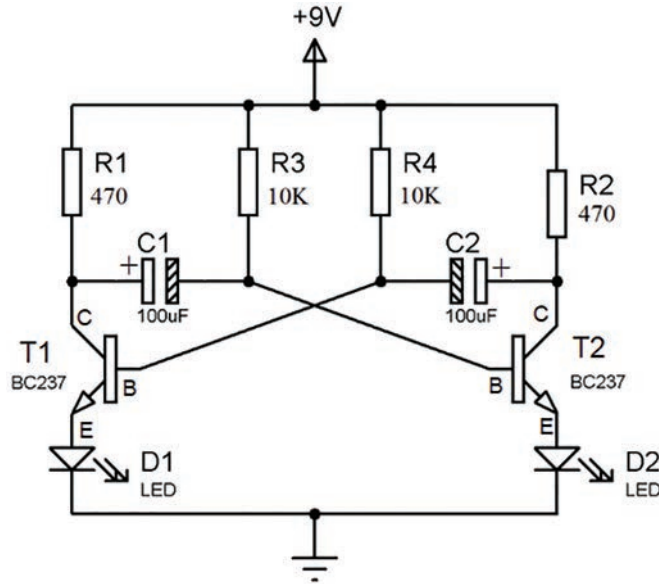
1. Baskı devre ve paterni nedir?
2. Paterni plakete aktarmak için kullanılan yöntemin işlem adımlarını yazınız.



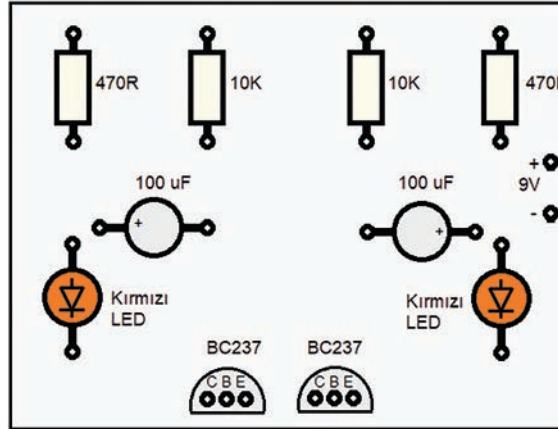
<http://kitap.eba.gov.tr/KodSor.php?KOD=18947>

ÖĞRENCİ		DEĞERLENDİRME		
Adı Soyadı :	No	Değerlendirme Kriterleri	Verilen	Aldığı
Sınıfı :	1	Paternin çıkarılması	20	
Numarası :	2	Paternin plakete aktarılması	20	
	3	Baskı devrenin hazırlanması	20	
Adı Soyadı :	4	Elemanların plakete lehimlenmesi	20	
İmza :	5	Devrenin çalıştırılması	20	
		TOPLAM PUAN	100	

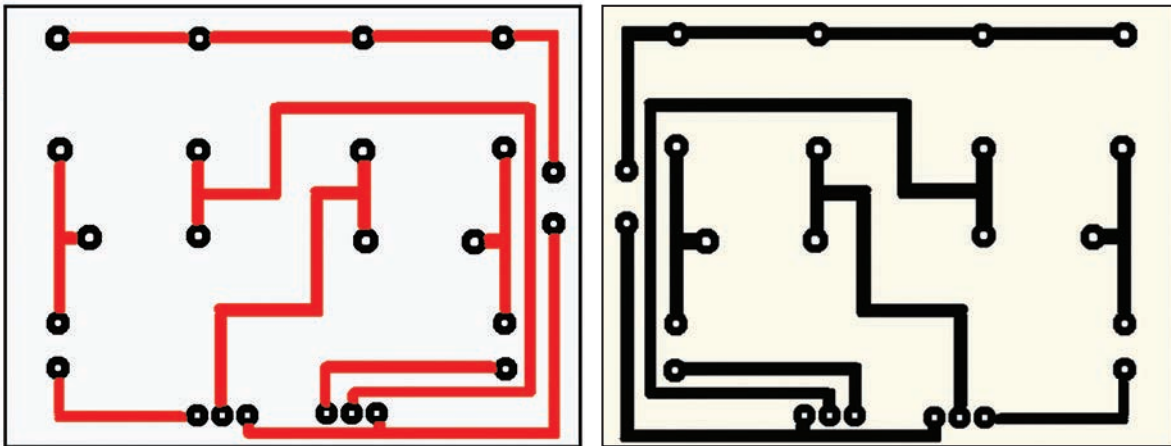
Amaç: Flip flop devresinin baskı devresini çıkarmak ve enerji vererek çalıştırmak.



Görsel 4.63: Flip flop devresi



Görsel 4.64: Plaket üzerinde elemanların yerleşimi



Görsel 4.65: Plaket üzerinde bağlantı yollarının çizilmesi (üstten ve alttan görünümü)

Malzemeler

Malzemenin Adı	Malzemenin Özelliği	Miktarı
Bakırlı plaket	5 x 5 cm	1 adet
Baskı devre kalemi		1 adet
Kâğıt		1 adet
Karbon kâğıt		1 adet
470 Ω direnç		2 adet
10 k Ω direnç		2 adet
Transistör	BC 237	2 adet
Kondansatör	100 μ F / 16 V	2 adet
LED diyot		2 adet
DC güç kaynağı	9 V	1 adet
Matkap ve matkap ucu		1 adet
Perhidrol ve tuz ruhu		2 adet
Kalem havya ve lehim teli		1 adet
El aletleri	Yan keski, kargaburnu	

İşlem Basamakları

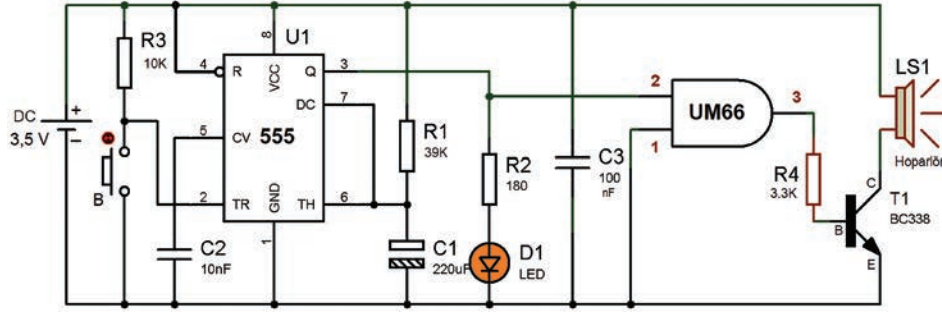
- Görsel 4.59'daki devreyi inceleyiniz.
- Eleman ölçülerini alarak (Görsel 4.63) kâğıt üzerine Görsel 4.64'te verilen üstten görünüş şeklini çizin.
- Üstten çizdiğiniz şeklin tersini kâğıda çizin (Görsel 4.65).
- Paterni, karbon kâğıdı yardımı ile bakırlı plaket üzerine aktarınız.
- Baskı devre kalemi ile hatlar üzerinden geçiniz ve hatları kalınlaştırınız.
- Plastik bir kap içeresine 1 ölçek perhidrol ve 3 ölçek tuz ruhu koyunuz.
- Çizilen baskı devreyi asit içeresine atınız ve 5-10 dakika boyunca sallayarak eritiniz.
- Fazlalık bakırların erime işlemi tamamlanınca plaketi kaptan alıp temizleyiniz.
- Plaket üzerinde delikleri deliniz.
- Multimetre ile bakır hatlar arasındaki açık devre ve kısa devre kontrollerini yapınız.
- Her bir elemanı plaket üzerine yerleştiriniz ve elemanların ayak uçlarını hafifçe bükünüz.
- Elemanları plakete lehimleyiniz.
- Lehimleme işlemi bittiğinde elemanların fazla uçlarını yan keski ile kesiniz.
- Plaketi gözle kontrol edip multimetre ile açık devre ve kısa devre kontrollerini yapınız.
- Devreyi çalıştırınız.
- LED'lerin sırayla yandığını gözlemleyiniz.

Sorular

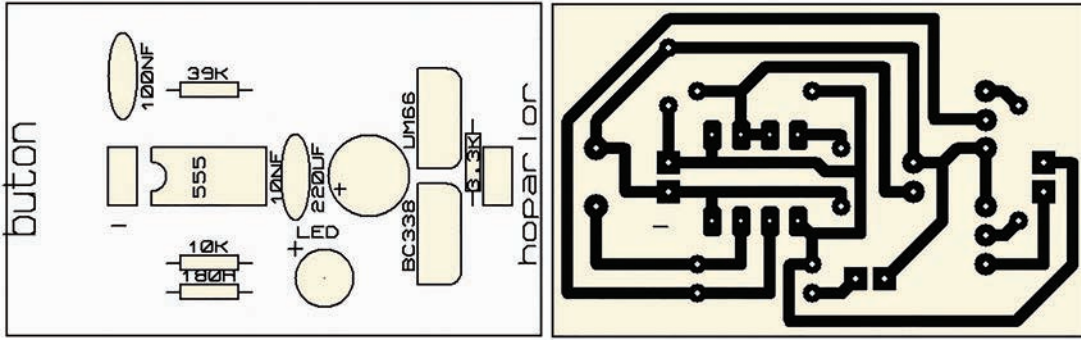
- Devrenin çalışmasını açıklayınız.
- Patern çıkarmanın amacı nedir?

ÖĞRENCİ		DEĞERLENDİRME		
Adı Soyadı :	No	Değerlendirme Kriterleri	Verilen	Aldığı
Sınıfı :	1	Paternin çıkarılması	20	
Numarası :	2	Paternin plakete aktarılması	20	
ÖĞRETMEN		3	Baskı devrenin hazırlanması	20
Adı Soyadı :	4	Elemanların plakete lehimlenmesi	20	
İmza :	5	Devrenin çalıştırılması	20	
			TOPLAM PUAN	100

Amaç: Melodi devresini baskı devre plaket üzerine monte etmek ve çalıştırmak.



Görsel 4.66: Melodi devresi



Görsel 4.67: Baskı devre plaket üzerine hatların çizimi

Malzemeler

Malzemenin Adı	Malzemenin Özelliği	Miktarı
Bakırlı plaket	10 x 10 cm ölçülerinde	1 adet
Baskı devre kalemi	S (ince) veya M (kalın) uçlu	1 adet
Kâğıt		1 adet
555 entegresi		1 adet
Entegre soketi	8 bacaklı	1 adet
UM66 melodi entegresi	1.uç: GND, 2.uç: Vcc, 3.uç: Çıkış	1 adet
BC338 transistör	1.uç: C, 2.uç: B, 3.uç: E (BC548 kullanılabilir)	1 adet
Hoparlör		1 adet
180 Ω direnç		1 adet
10 k Ω direnç		1 adet
3,3 k Ω direnç		1 adet
39 k Ω direnç		1 adet
10 nF kondansatör		1 adet
100 nF kondansatör		1 adet
220 μ F kondansatör	16 V kutuplu	1 adet
Kırmızı LED		1 adet
Buton	İki uçlu, küçük tip	1 adet
DC güç kaynağı	5 V ayarlı	1 adet
İletken kablo	0,5 mm ²	2-3m
Matkap ve matkap ucu	Delikler için uygun uçlar	1 adet
Perhidrol ve tuz ruhu		2 adet

Malzemeler

Malzemenin Adı	Malzemenin Özelliği	Miktarı
Kalem havya ve lehim teli	10 x 10 cm ölçülerinde	2 adet
Multimetre	S (ince) veya M (kalın) uçlu	2 adet
El aletleri	Yan keski, pense, tornavida, kontrol kalemi	1 adet

İşlem Basamakları

1. Görsel 4.66'daki devreyi inceleyiniz.
2. Plaketi anahtar kapağının ölçülerini alarak falçata ile işaretleyip kesiniz.
3. Milimetrik kâğıt üzerine malzemeleri belirli bir düzende yerleştiriniz ve bu malzemelerin uçlarının görüleceği padleri ölçülerini alarak işaretleyiniz (üstten).
4. Padler arası hatları cetvel yardımıyla kalın şekilde çiziniz.
5. Üstten çizdiğiniz şekli dikey yönde döndürecek şekilde milimetrik kâğıda çiziniz.
6. Kestiğiniz plaket üzerine alttan tasarladığınız şekli baskı devre kalemi ile çiziniz. İletken yolları kalın çizmeye ve iletken yolların birbirine yakın olmamasına özen gösteriniz (Görsel 4.67).
7. Plastik kap içeresine 1 ölçek perhidrol ve 3 ölçek tuz ruhu dökünüz.
8. Çizilen baskı devreyi asit içeresine atınız ve 5-10 dakika boyunca erimesini gözlemleyiniz.
9. Tahta parçası ile plaketi asitten çıkarınız ve musluk altında bol su ile yıkayınız.
10. Sünger ve deterjanı kullanarak üzerini bol su ile iyice temizleyiniz.
11. Matkap ile padleri uygun şekilde deliniz. Ayrıca plaketin anahtar kapağı ile vidalanması için köşe noktalara veya belli alanlara delikler deliniz.
12. Multimetre ile bakır hatlar arasındaki açık devre ve kısa devre kontrollerini yapınız.
13. Kalem havyayı elektrik prize takınız ve ısınmasını bekleyiniz.
14. Her bir elemanı plaket üzerine yerleştiriniz ve ayak uçlarını hafifçe bükünüz.
15. Padler üzerinde lehim teli ile lehimlemeleri yapınız.
16. Lehim işlemi bittiğinde sarkan elemanların uzun uçlarını yan keski ile kesiniz.
17. Plaketi gözle kontrol edip multimetre ile açık devre ve kısa devre kontrollerini yapınız.
18. Devreye enerjiyi öğretmen kontrolünde veriniz.
19. Butona basınız ve melodi sesini dinleyiniz.
20. Enerjiyi kesiniz.

Sorular

1. Devrenin çalışmasını açıklayınız.
2. Baskı devre plakentinin breadboarda göre avantajlarını sıralayınız.



<http://kitap.eba.gov.tr/KodSor.php?KOD=18949>

ÖĞRENCİ		DEĞERLENDİRME		
Adı Soyadı :	No	Değerlendirme Kriterleri	Verilen	Aldığı
Sınıfı :	1	Plakentin çıkarılması	20	
Numarası :	2	Plakentin plakete aktarılması	20	
	3	Baskı devrenin hazırlanması	20	
Adı Soyadı :	4	Elemanların plakete lehimlenmesi	20	
İmza :	5	Devrenin çalıştırılması	20	
TOPLAM PUAN			100	

4.11. OSİLOSKOP İLE ÖLÇÜM YAPMA

4.11.1. Osiloskop

Elektriksel büyüklüklerdeki değişimleri zamana bağlı olarak dalga şekilleriyle göstermeye yarayan ölçü aletine **osiloskop** denir. Akım ve gerilim, AC ve DC devrelerde farklı dalga şekillerine sahiptir. Aynı şekilde elektronik devrelerin özelliklerine göre belirli bölgelerinde kare dalga ve üçgen dalga gibi farklı dalga şekilleri oluşur. Osiloskop, oluşan bu dalga şekillerinin istenilen formda olup olmadığını kontrol etmek ve gerilim ile frekansını ölçmek amacıyla kullanılır. Osiloskobun dijital ve analog çeşitleri vardır (Görsel 4.68).



Görsel 4.68: Dijital osiloskop

4.11.2. Osiloskop Bağlantısı ve Fonksiyonları

Osiloskoplar, devreye voltmetre gibi paralel bağlanır. Prob bağlantısı için BNC vidalı konnektörler kullanılır. Ölçme ekranı, dalga şeklini gösterebilecek şekilde olup multimetreden daha büyüktür. Ekranda oluşan görüntünün dikey (y) eksenini, ölçülen sinyalin genliğini (şiddetini) yatay eksen ise zamanı gösterir. Osiloskop üzerinde farklı işlevlere sahip birçok düğme bulunur.

En çok kullanılan düğmeler ve bunların açıklamaları aşağıda verilmiştir:

- **Power (ON-OFF) düğmesi:** Osiloskobu açar ve kapatır.
- **Intens düğmesi:** Ekrandaki sinyalin parlaklığını ayarlar.
- **Focus düğmesi:** Ekrandaki sinyalin netliğini ayarlar.
- **Vertical Position (Y-POS):** Tarama çizgisinin dikey doğrultudaki pozisyonunu değiştirir.
- **Horizontal Position (X-POS):** Tarama çizgisinin yatay doğrultudaki pozisyonunu değiştirir.
- **VOLTS/DIV düğmesi:** Ekrandaki sinyalin dikey çözünürlüğünü belirler. Her bir dikey karenin kaç mV veya V değerini temsil edeceğini ayarlar. Genellikle 1 mV ila 5 V arasında çeşitli adımlarla bu çözünürlük değiştirilebilir.
- **TIME/DIV düğmesi:** Ekrandaki sinyalin yatay çözünürlüğünü belirler. Her bir yatay karenin kaç saniyeyi (sn), milisaniyeyi (ms) ya da mikrosaniyeyi (μ s) temsil edeceğini ayarlar.
- **Trigger:** Osiloskobun sinyali hangi seviyeye ulaştığında ölçmeye başlayacağını ayarlar. Ekrandaki görüntü sürekli olarak sağa sola doğru sıçramalar yaptığında etkili olmaktadır.
- **AC/DC Coupling:** Osiloskobun göstereceği sinyalin referansının DC ya da AC gerilim farkı şeklinde ayarlanmasını sağlar.
- **Dual düğmesi:** Kanal 1 ve Kanal 2'nin aynı anda ekranda görüntülenmesini sağlar.
- **Auto:** Ölçülen sinyalin dikey ve yatay çözünürlüğünü ekrana en uygun biçimde ayarlar.
- **Stop:** Sinyalin o anki halinin görüntüsünü alıp daha detaylı şekilde incelenmesini sağlar.

4.11.3. Osiloskop ile Sinyal Ölçme

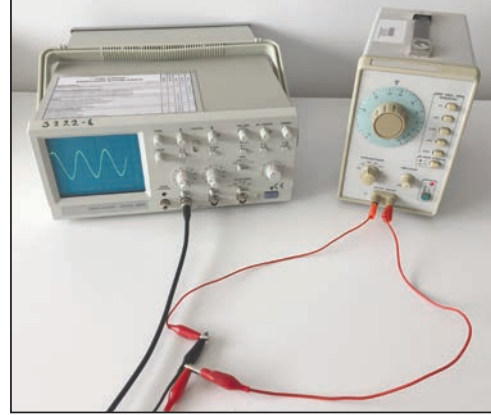
Ölçülen sinyalin şeklini gösteren ve değerini ölçen ölçü aletine osiloskop denir. Osiloskop, AC gerilimin tepeden tepeye (U_{tt}) ve maksimum (U_{max}) değerlerini ölçer. Maksimum değer, tepeden tepeye gerilim değerinin yarısıdır. Voltmetre ise, AC gerilimin etkin (efektif) değerini ölçer. Bu nedenle, voltmetre ile 12 V ölçülen AC gerilimin değeri osiloskop ile tepeden tepeye U_{tt}= 34 V ölçülür. Maksimum değer ise, tepeden tepeye gerilim değerinin yarısı U_{max}= U_{tt} / 2 = 34 / 2 = 17 V olarak ölçülür.

Osiloskop ile AC ve DC gerilim değerleri, frekans, değişen elektriksel büyüklüklerin dalga şekilleri, devreden geçen akım, faz farkı, kondansatörün şarj ve deşarj eğrileri ve transistör gibi yarı iletken elemanların karakteristikleri ölçülebilir.

4.11.3.1. Osiloskop ile AC Gerilim Ölçme

Ölçme işlemlerinde osiloskop power düğmesi ile açıldıktan sonra parlaklık, netlik, yatay ve dikey hizalama ayarları yapılarak ölçüm işlemine geçilir.

- Hangi girişten ölçüm yapılacaksa o giriş için AC seçimi yapılır.
- Osiloskop probaları, sinyal ölçülecek noktalara bağlanır (Görsel 4.69).
- Ölçülecek sinyal; ekranda dikey olarak ne kadar büyük görüntülenirse, okunan gerilim değeri gerçek değere o kadar yakın olur. Bu işlem için VOLTS/DIV düğmesi ile uygun kademe ayarı yapılır.
- Gerilimin osiloskopta oluşan sinyal yüksekliği tespit edilir.
- Bu andaki VOLTS/DIV düğmesinin gösterdiği değer V/cm veya mV/cm cinsinden okunur.
- Ekrandaki sinyalin alt tepe noktası ile üst tepe noktası arasındaki kare sayısı sayılır. Bulunan dikey kare sayısı ile VOLTS/DIV düğmesinin konumunun değeri çarpılır. Bulunan değer; ölçülen AC sinyalin tepeden tepeye gerilim değeridir (U_{tt} veya U_{pp}).
- Tepeden tepeye değer ikiye bölünerek maksimum gerilim değeri (U_{max}) hesaplanır.
- Maksimum değer 0,707 değeri ile çarpılarak gerilimin etkin değeri (U) bulunur.



Görsel 4.69: Osiloskop ile AC gerilim ölçümü

$$U_{tt} = (\text{Dikey kare sayısı}) \times (\text{VOLTS/DIV kademesi}) \text{ (Volt)}$$

$$U_{max} = U_{tt} / 2 \text{ (Volt)}$$

$$U = 0,707 \times U_{max} \text{ (Volt)}$$

Örnek: Bir AC sinyalin ölçümünde sinyalin genliği yatayda toplam 8 kare dikeyde ise toplam 6 karedir. VOLTS/DIV düğmesi 2 V kademesinde olduğuna göre gerilimin tepeden tepeye, maksimum ve etkin değerini hesaplayınız.

Çözüm: $U_{tt} = (\text{Dikey kare sayısı}) \times (\text{VOLTS/DIV kademesi}) = 6 \times 2 = 12 \text{ V}$

$$U_{max} = 12 / 2 = 6 \text{ V}$$

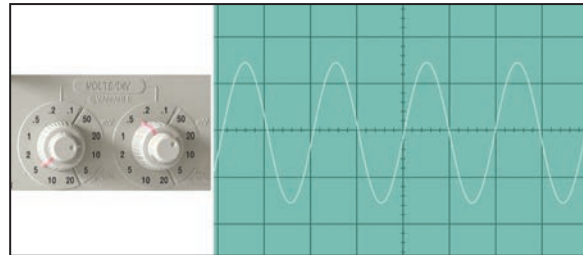
$$U = U_{max} \times 0,707 = 6 \times 0,707 = 4,2 \text{ V}$$

Örnek: Görsel 4.70'de verilen osiloskop sinyalinin AC gerilim değerini belirleyiniz. VOLTS/DIV kademesi 5 V değerindedir.

Çözüm: $U_{tt} = (\text{Dikey kare sayısı}) \times (\text{VOLTS/DIV kademesi}) = 2,8 \times 5 = 14 \text{ V}$

$$U_{max} = 14 / 2 = 7 \text{ V}$$

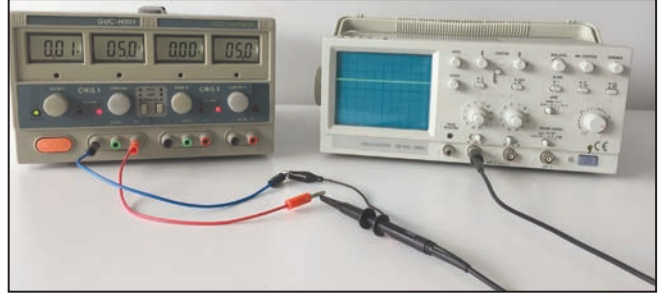
$$U = U_{max} \times 0,707 = 7 \times 0,707 = 4,94 \text{ V}$$



Görsel 4.70: Osiloskop ile ölçülen AC sinyal

4.11.3.2. Osiloskop ile DC Gerilim Ölçme

- Hangi girişten ölçüm yapılacaksa o giriş için DC seçimi yapılır.
- Osiloskop probaları, sinyal ölçülecek noktalara bağlanır (Görsel 4.71).
- Ölçülecek sinyal; ekranda dikey olarak ne kadar büyük görüntüleirse, okunan gerilim değeri gerçek değere o kadar yakın olur. Bu işlem için VOLTS/DIV düğmesi ile uygun kademe ayarı yapılır.
- Gerilimin osiloskopta oluşan sinyal yüksekliği tespit edilir.
- Bu andaki VOLTS/DIV düğmesinin gösterdiği değer V/cm veya mV/cm cinsinden okunur.
- Dikey kare sayısı ile VOLTS/DIV kademe değeri çarpılarak DC gerilimin değeri bulunur.

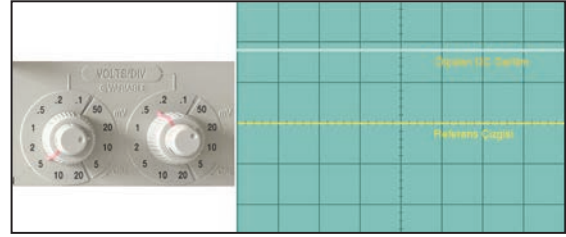


Görsel 4.71: Osiloskop ile DC gerilim ölçümü

$$U = (\text{Dikey kare sayısı}) \times (\text{VOLTS/DIV kademesi}) \text{ (Volt)}$$

Örnek: Görsel 4.72’de verilen osiloskop sinyalinin DC gerilimin değerini belirleyiniz. VOLTS/DIV kademesi 5 V değerindedir. Referans olarak, en ortadaki yatay çizgi olarak

Çözüm: $U = (\text{Dikey kare sayısı}) \times (\text{VOLTS/DIV kademesi}) = 1,8 \times 5 = 9 \text{ V}$



Görsel 4.72: DC sinyal ölçümü ve kademe konumu

4.11.3.3. Osiloskop ile Frekans Ölçme

Her osiloskobun bir frekans ölçme sınırı vardır. Yüksek frekanslar ölçülürken bu sınıra dikkat edilir.

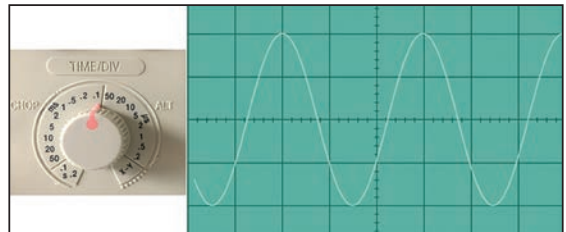
- Osiloskop probaları, sinyal ölçülecek noktalara bağlanır.
- Ekrandaki sinyalin genliği VOLTS/DIV düğmesi ile ayarlanır.
- Ölçülecek sinyalin bir periyodu; pozitif alternansının başlangıç noktasından negatif alternansın bitim noktasına kadar geçen sürede meydana gelir. Sinyali bir periyodu ekranda yatay olarak ne kadar büyük görüntülenirse, okunan frekans değeri de gerçek değere o kadar yakın olur. Bu işlem için TIME/DIV düğmesi ile uygun kademe ayarı yapılır.
- Bir periyodun sığıdığı yataydaki kare sayısı sayılır. TIME/DIV düğmesinin konumu ms veya sn cinsinden okunur.
- Bir periyodun sığıdığı yataydaki kare sayısı ile TIME/DIV düğmesinin bulunduğu kademenin değeri çarpılır.
- $f=1/T$ formülü ile sinyalin frekansı hesaplanır.

$$T = (\text{Bir periyodun kare sayısı}) \times (\text{TIME/DIV kademesi}) \text{ (sn)}$$

Örnek: Görsel 4.73’te verilen osiloskop sinyalinin frekansını belirleyiniz. TIME/DIV anah-tarı 0,1 ms/cm konumundadır.

Çözüm: $T = (\text{Bir periyodun kare sayısı}) \times (\text{TIME/DIV kademesi}) = 3 \times 0,1 = 0,3 \text{ ms} = 0,3 \times 10^{-3} \text{ sn}$

$f = 1 / T = 1 / (0,3 \cdot 10^{-3}) = 1 / 0,0003 = 3300 \text{ Hz} = 3,3 \text{ KHz}$



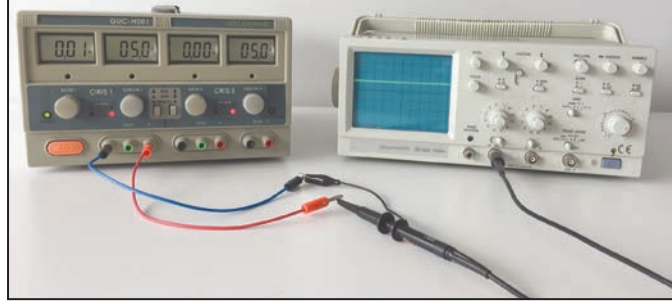
Görsel 4.73: AC sinyalin frekansının ölçülmesi ve TIME/DIV düğmesinin konumu

TEMRİN ADI

Osiloskop ile Çeşitli Sinyallerin Ölçümleri

TEMRİN NO: 21

Amaç: Osiloskop ile DC gerilim, AC gerilim ve frekans ölçümlerini yapmak.



Görsel 4.74: Osiloskop ile sinyal ölçümü

Malzemeler

Malzemenin Adı	Malzemenin Özelliği	Miktarı
Osiloskop	Dijital	1 adet
DC güç kaynağı	Ayarlı	1 adet
AC güç kaynağı	220 V, 50 Hz	1 adet
Sinyal jeneratörü	Ses frekans	1 adet

İşlem Basamakları

a) DC Gerilim Ölçme İşlemi

1. Osiloskobun fişini AC enerji kaynağına bağlayınız (Görsel 4.74).
2. Ekranın parlaklığını ve netliğini üzerindeki tuşlar ile ayarlayınız.
3. AC/DC düğmesini DC konumuna alınız.
4. Y-POS düğmesi ile referans noktasını ayarlayınız.
5. Probları DC gerilim kaynağının uçlarına bağlayınız.
6. DC gerilim kaynağını açarak osiloskop ekranındaki sinyal şeklini gözlemleyiniz.
7. Sinyali ekranda yeterli büyüklükte görünceye kadar VOLTS/DIV düğmesi ile ayarlayınız.
8. Ekrandaki sinyal şeklini Görsel 4.75'deki grafiğe çiziniz.
9. Ölçülen sinyalin DC gerilim değerini hesaplayarak sonucu Tablo 4.35'e yazınız.
10. DC gerilim kaynağını kapatınız.

b) AC Gerilim Ölçme İşlemi

1. Osiloskobun AC/DC düğmesini AC konumuna alınız.
2. Probları AC gerilim kaynağının uçlarına bağlayınız.
3. AC gerilim kaynağını açınız ve osiloskop ekranındaki sinyal şeklini gözlemleyiniz.
4. Sinyali ekranda yeterli büyüklükte görünceye kadar VOLTS/DIV düğmesi ile ayarlayınız.
5. X-POS ve Y-POS düğmeleri ile sinyalin ortalanmasını sağlayınız.
6. Ekrandaki sinyal şeklini Görsel 4.76'deki grafiğe çiziniz.
7. Ölçülen sinyalin AC gerilim değerini hesaplayarak sonucu Tablo 4.35'e yazınız.
8. AC gerilim kaynağını kapatınız.

c) Frekans Ölçme İşlemi

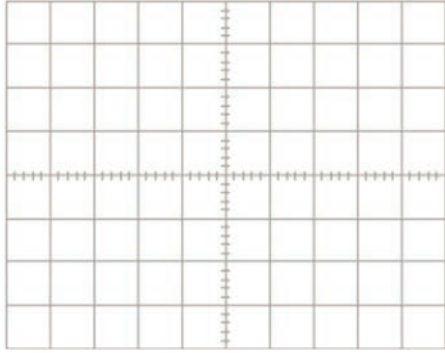
1. Osiloskobun AC/DC düğmesini AC konumuna alınız.
2. Probları sinyal jeneratörünün uçlarına bağlayınız.
3. X-POS ve Y-POS düğmeleri ile sinyalin ortalanmasını sağlayınız.
4. Sinyal jeneratöründen öğretmeniniz tarafından uygulanan sinyalin frekansını ölçünüz.

5. TIME/DIV düğmesini ekranda sinyali rahat okuyabileceğiniz konuma getiriniz.
6. Ekrandaki sinyal şeklini Görsel 4.77'deki grafiğe çiziniz.
7. Ölçülen sinyalin frekansını hesaplayarak değeri Tablo 4.35'e yazınız.
8. Sinyal jeneratörünü kapatınız.

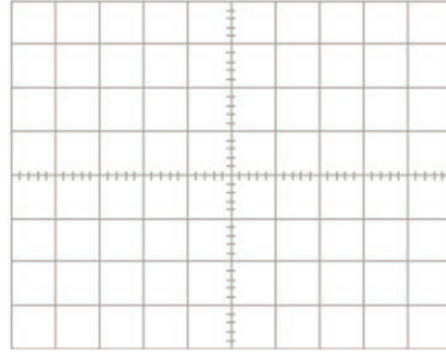
Sonuç ve Değerlendirme

Tablo 4.35: Osiloskop ile Yapılan Ölçümler

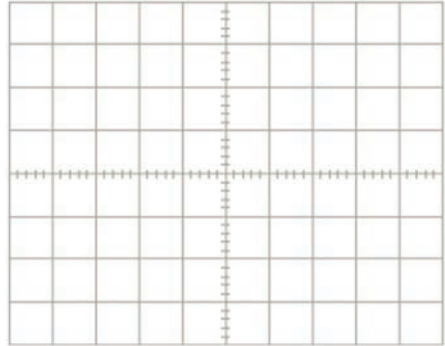
DC Gerilim	AC Gerilim	Frekans



Görsel 4.75: DC gerilim ölçümündeki sinyalin çizilmesi



Görsel 4.76: AC gerilim ölçümündeki sinyalin çizilmesi



Görsel 4.77: Frekans ölçümündeki sinyalin çizilmesi

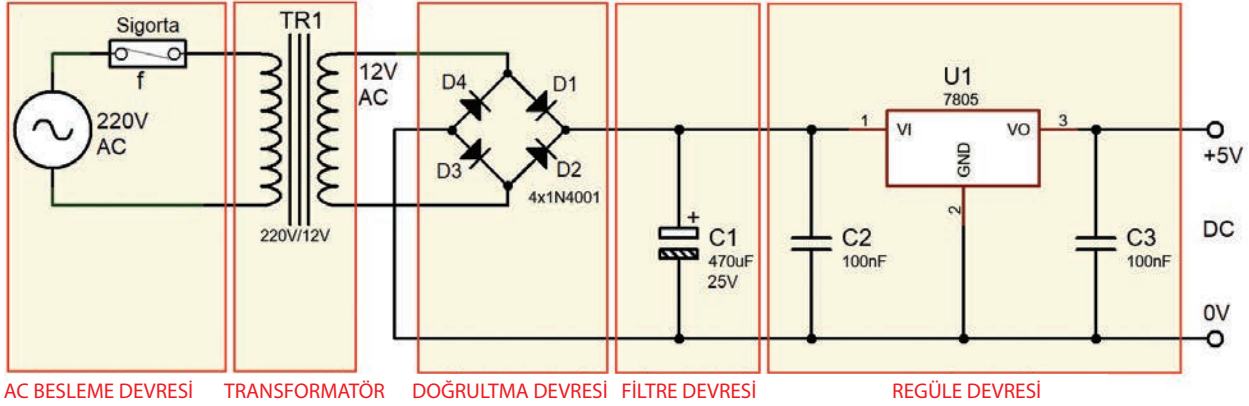
Sorular

1. Osiloskop nedir? Ne amaçla kullanılır?
2. VOLTS/DIV düğmesinin görevi nedir?
3. TIME/DIV düğmesinin görevi nedir?

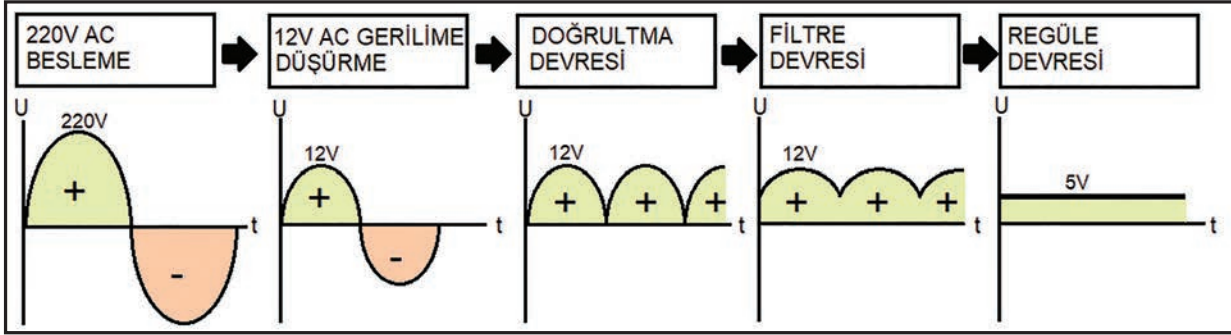
ÖĞRENCİ	DEĞERLENDİRME			
Adı Soyadı :	No	Değerlendirme Kriterleri	Verilen	Aldığı
Sınıfı :	1	Osiloskop ekran ayarlarının yapılması	20	
Numarası :	2	Osiloskop devre bağlantısının yapılması	20	
ÖĞRETMEN	3	DC gerilim sinyalinin osiloskop ile ölçülmesi	20	
Adı Soyadı :	4	AC gerilim sinyallerinin osiloskop ile ölçülmesi	20	
İmza :	5	Sinyalin frekans değerinin osiloskopta ölçülmesi	20	
TOPLAM PUAN			100	

4.12. DOĞRULTMA VE FİLTRE DEVRELERİ

4.12.1. AC Gerilimin DC Gerilime Dönüştürülmesi



GörSEL 4.78: AC gerilimin DC gerilime dönüşüm aşamaları



GörSEL 4.79: AC gerilimin DC gerilime dönüşümü

Şehir şebeke gerilimi 220 V AC şeklindedir. Elektronik cihazlar DC gerilim ile çalışır. Bu nedenle AC gerilimin DC gerilime dönüştürülmesi gerekir (GörSEL 4.78).

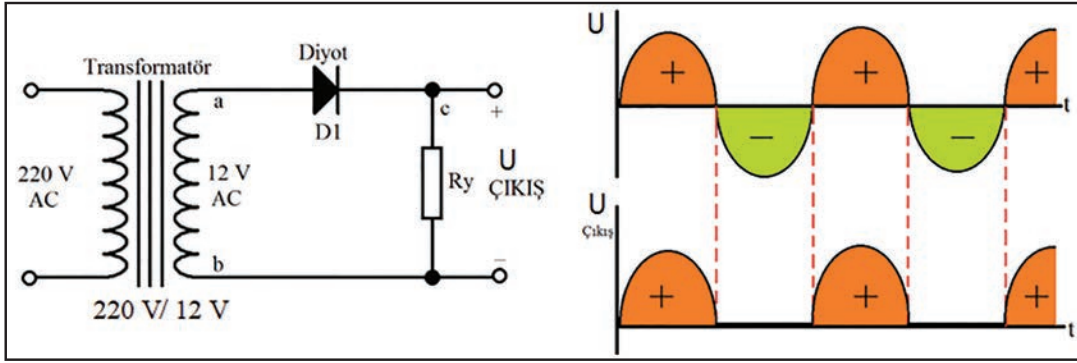
AC gerilimin DC gerilime dönüştürme aşamaları şu şekildedir (GörSEL 4.79):

- AC Besleme:** 220 V AC gerilimin uygulandığı kısımdır.
- Transformatör:** 220 V AC gerilimi 12 V AC gerilime düşürür.
- Doğrultma Devresi:** 12 V AC gerilimi DC gerilime dönüştürür.
- Filtre Devresi:** DC gerilimde oluşan dalgalanmaları azaltır.
- Regüle Devresi:** Dalgalı DC gerilimi biraz daha düzelterek istenilen DC gerilim değerinde sabit tutar.

4.12.2. Doğrultmaçlar

AC akımı DC akıma dönüştüren devrelere **doğrultmaç** denir. Bu devreler yardımıyla DC gerilim ile çalışan cihazlara güç sağlanır. AC gerilimin değeri transformatör yardımı ile düşürülerek dioda uygulanır. Değeri düşürülen AC gerilim, doğrultmaç diyotların tek yönde akım geçirme özelliğinden yararlanılarak doğrultulur. Yarım ve tam dalga doğrultmaç çeşitleri vardır.

4.12.2.1. Yarım Dalgı Doğrultmaç



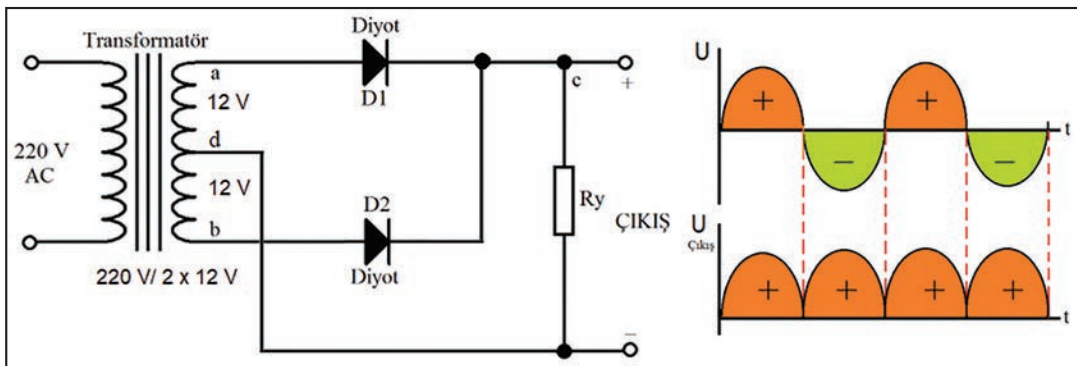
Görsel 4.80: Yarım dalgı doğrultmaç devresi ve giriş-çıkış dalgı şekilleri

Tek doğrultma diyodunun kullanıldığı doğrultmaçlardır. Görsel 4.80’de görüldüğü gibi transformatörün üst ucundaki (a noktası) sinyalin polaritesi pozitif olduğunda diyottan ve alıcı üzerinden akım geçer. Transformatörün üst ucundaki sinyalin polaritesi negatif olduğunda ise diyot akım geçirmez (kesimde kalır). Sonuçta alıcıdan tek yönlü akım geçişi olur. Yarım dalgı doğrultma devresinde çıkış sinyali tam düzgün olmaz ve transformatör çıkış geriliminin yaklaşık yarısı kadar doğru gerilim alınır. Bu nedenle küçük akımlı olan (50-250 mA) ve fazla hassas olmayan alıcıların beslenmesinde kullanılır.

4.12.2.2. İki Diyotlu Tam Dalgı Doğrultmaç

İki doğrultma diyodunun kullanıldığı doğrultmaç devreleridir. Bu devrelerde, sekonderi orta uçlu transformatör kullanılır. Tam dalgı doğrultucuda AC gerilimin pozitif alternanslarında diyotlardan biri negatif alternanslarında ise diğer diyot iletken olur.

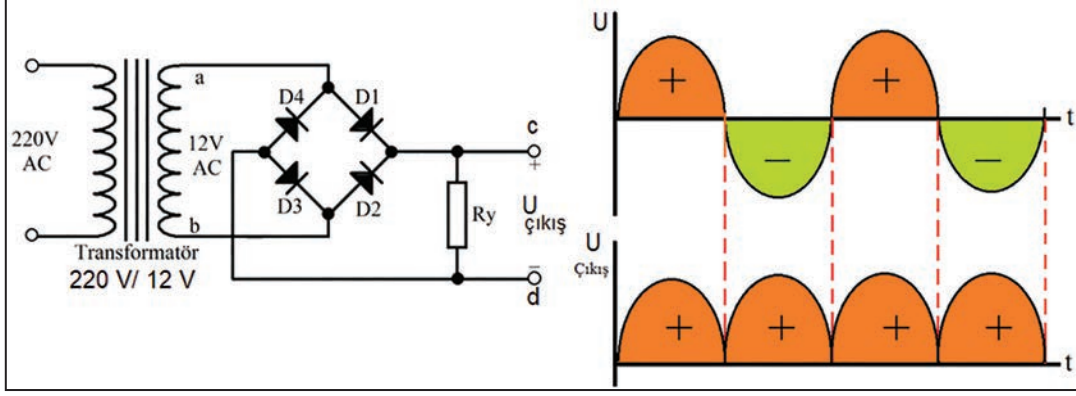
Görsel 4.81’de verilen devrede görüldüğü gibi transformatörün üst ucunda (a noktası) pozitif polariteli sinyal oluştuğunda D1 diyodu ve alıcı (RY) üzerinden akım geçişi olur. Transformatörün alt ucunda (b noktası) pozitif polariteli sinyal oluştuğunda ise D2 diyodu ve alıcı (RY) üzerinden akım geçişi olur. Görüldüğü üzere diyotlar sayesinde alıcı üzerinden hep aynı yönlü akım geçmektedir.



Görsel 4.81: İki diyotlu tam dalgı doğrultmaç devresi ve giriş-çıkış dalgı şekilleri

4.12.2.3. Köprü Tipi Tam Dalga Doğrultmaç

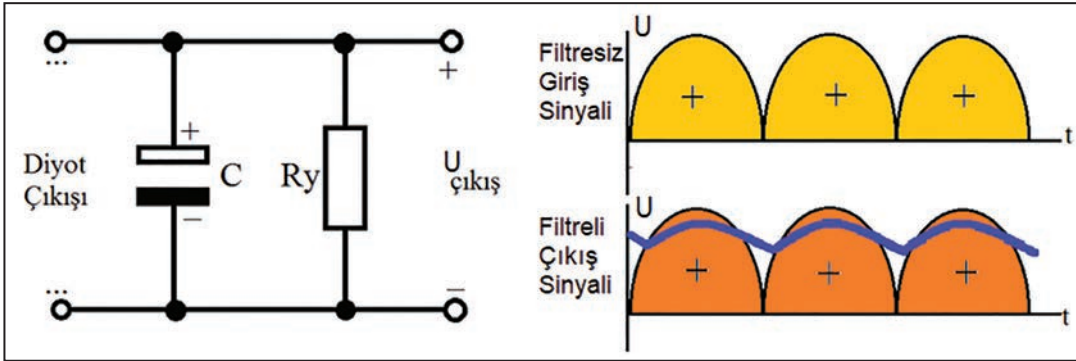
Dört adet köprü bağlı doğrultma diyodunun kullanıldığı doğrultmaçlardır. Görsel 4.82’de görüldüğü gibi transformatörün sekonder üst ucunun (a noktası) polaritesi pozitif olduğunda D1 ve D3 diyotları iletime geçer. Akım, R_y üzerinden dolaşır. Transformatörün sekonder alt ucunun (b noktası) polaritesi pozitif olduğunda ise D2 ve D4 diyotları iletime geçer ve yine R_y üzerinden akım dolaşır. Böylece çıkışta her durumda kesintisiz pozitif alternans elde edilir.



Görsel 4.82: Köprü tipi tam dalga doğrultmaç ve giriş-çıkış dalga şekilleri

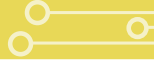
4.12.3. Filtre Devreleri

Doğrultma devreleri ile elde edilen DC akım, yeterince düzeltilemeyen dalgalı bir akımdır. Bu da alıcıların düzgün çalışmasını engeller. Çıkışı tam DC akım hâline getirebilmek için kondansatör ya da bobinler kullanılarak filtre devreleri yapılır.



Görsel 4.83: Kondansatörlü filtre devresi ve filtresiz - filtreli sinyal şekilleri

Doğrultma devresinde, diyotların çıkışına paralel bağlanan kondansatör ile oluşturulan filtre devresi bulunur. Görsel 4.83'te diyotların çıkışına bağlanan kondansatör ile oluşturulan filtre devresi görülmektedir. Kondansatör çıkış sinyalinin tepe değerlerini düzgün hale getirir. Filtre kondansatörü, sürekli şarj ve deşarj olarak çıkış sinyalini düzgünleştirir. Diyot çıkışındaki pozitif alternans, maksimum değere doğru yükselirken kondansatör şarj olur. Sıfır değerine doğru inerken ise alıcı üzerinden deşarj olur. Dolayısıyla alıcıdan geçen akımın biçimi daha düzgün olur.

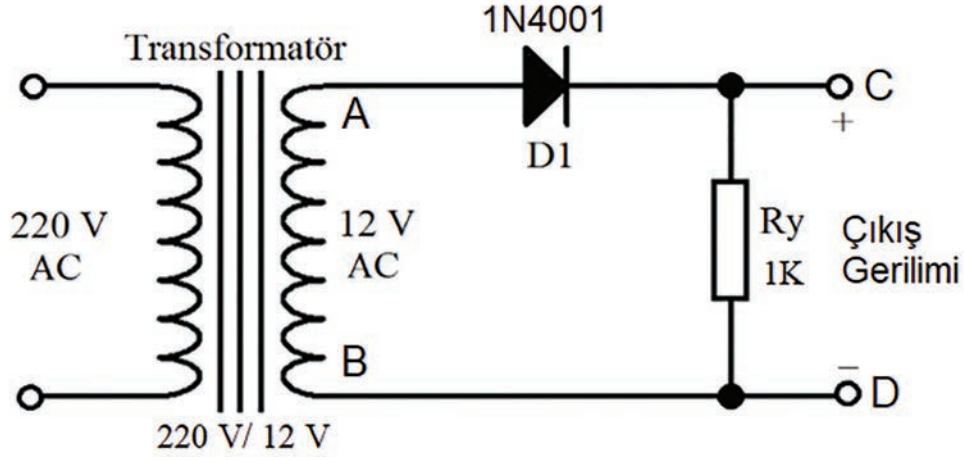


TEMRİN ADI

Yarım Dalga Doğrultmaç uygulaması

TEMRİN NO: 22

Amaç: Yarım dalga doğrultmaç devresini kurmak ve çıkış sinyalini ölçmek.



Görsel 4.84: Yarım dalga doğrultmaç devresi

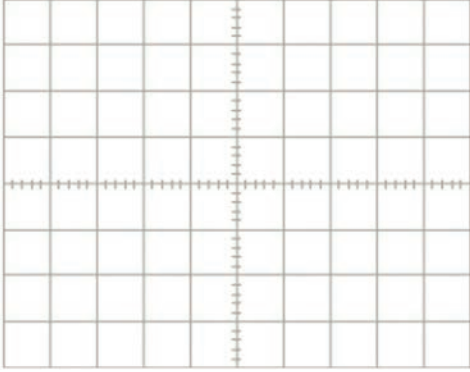
Malzemeler

Malzemenin Adı	Malzemenin Özelliği	Miktarı
Breadboard		1 adet
Transformatör	220 V/12 V	1 adet
1N4001 diyot		1 adet
Direnç	1 k Ω	1 adet
Osiloskop		1 adet
Zil teli	0,5 mm ²	1 m
AC güç kaynağı	220 V	1 adet
El aletleri	Yankeski, kargaburnu	

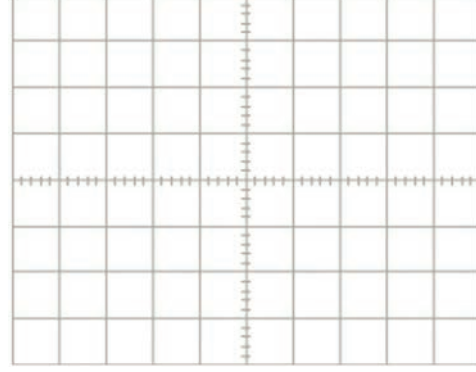
İşlem Basamakları

1. Görsel 4.84'teki devreyi breadboard üzerine kurunuz ve devreyi çalıştırınız.
2. Multimetreyi AC gerilim kademesine alarak A-B uçlarındaki gerilimi ölçüp değeri Tablo 4.36'ya yazınız.
3. Osiloskobun probalarını A-B noktalarına bağlayınız.
4. Osiloskop ile A-B noktalarında ölçtüğünüz AC sinyalin dalga şeklini Görsel 4.85'teki grafik üzerine çiziniz.
5. Multimetreyi DC gerilim kademesine alarak C-D uçlarındaki gerilimi ölçüp değeri Tablo 4.36'ya yazınız.
6. Osiloskobun probalarını C-D noktalarına bağlayınız.
7. Osiloskop ile C-D noktalarında ölçtüğünüz DC çıkış sinyalinin dalga şeklini Görsel 4.86'daki grafik üzerine çiziniz.

Sonuç ve Değerlendirme



Görsel 4.85: AC giriş sinyali



Görsel 4.86: DC çıkış sinyali

Tablo 4.36: Multimetre ile Ölçülen AC ve DC Gerilimler

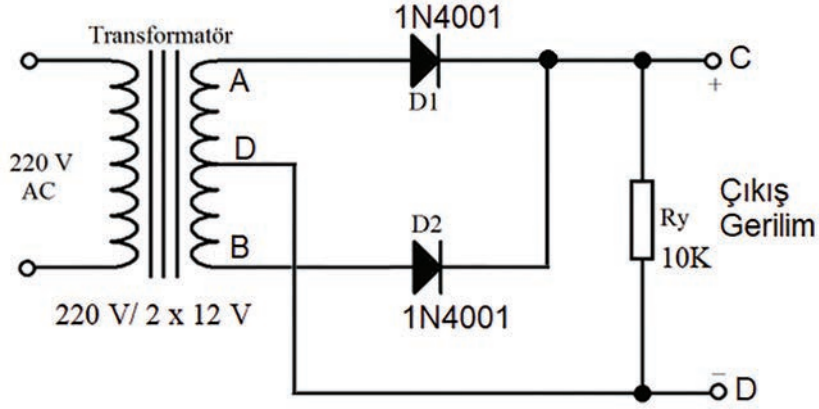
AC Gerilim (A-B Uçları)	DC Gerilim (C-D Uçları)
..... V V

Sorular

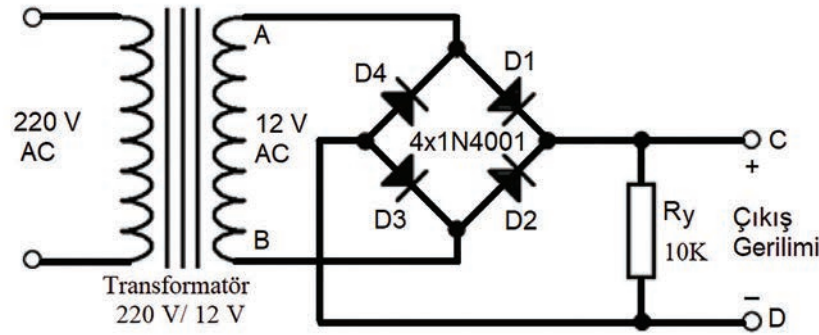
1. Devrelerde doğrultmaya niçin ihtiyaç duyulur?
2. Devrenin nasıl çalıştığını açıklayınız.

ÖĞRENCİ		DEĞERLENDİRME			
Adı Soyadı :		No	Değerlendirme Kriterleri	Verilen	Aldığı
Sınıfı :		1	Devrenin breadboard üzerine kurulması	20	
Numarası :		2	Devreye enerji verilmesi ve çalıştırılması	20	
		3	Osiloskop ile AC gerilimin ölçülmesi	20	
		4	Osiloskop ile DC gerilimin ölçülmesi	20	
Adı Soyadı :		5	Multimetre ile AC ve DC gerilimlerin ölçülmesi	20	
İmza :			TOPLAM PUAN	100	

Amaç: Tam dalga doğrultmaç devrelerini kurmak ve devrelerin çıkış sinyallerini ölçmek.



Görsel 4.87: İki diyotlu tam dalga doğrultmaç devresi



Görsel 4.88: Köprü tipi tam dalga doğrultmaç devresi

Malzemeler

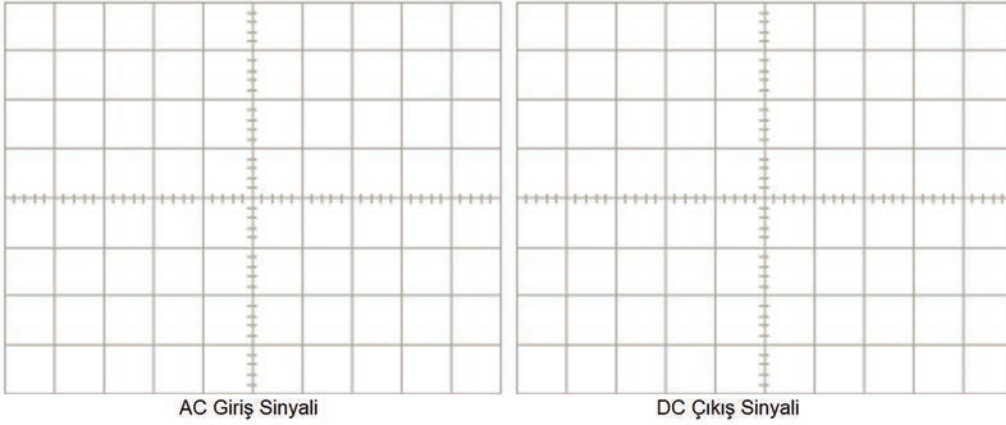
Malzemenin Adı	Malzemenin Özelliği	Miktarı
Breadboard		1 adet
Transformatör	220 V/ 12 V, 4 W transformatör	1 adet
Transformatör	220 V/ 2x12 V, 10 W transformatör	1 adet
1N4001 diyot		3 adet
Direnç	10 k Ω	1 adet
Osiloskop		1 adet
Multimetre		1 adet
Zil teli	0,5 mm ²	3-5 m
AC güç kaynağı	220 V	1 adet
El aletleri	Yan keski, pense, kargaburun	

İşlem Basamakları

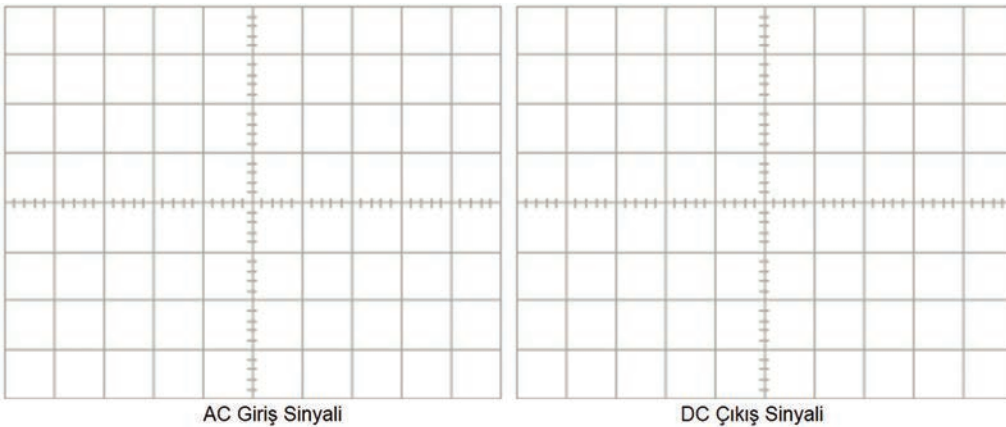
1. Görsel 4.87'deki devreyi breadboard üzerine kurunuz ve devreye enerji veriniz.
2. Multimetreyi AC gerilim kademesine alarak A-B uçlarındaki gerilimi ölçüp değeri Tablo 4.37'ye yazınız.
3. Osiloskobun probalarını A-B noktalarına bağlayınız.

4. Osiloskop ile A-B noktalarında ölçtüğünüz AC sinyalin dalga şeklini Görsel 4.89'daki grafik üzerine çiziniz.
5. Multimetreyi DC gerilim kademesine alarak C-D uçlarındaki gerilimi ölçüp değeri Tablo 4.37'ye yazınız.
6. Osiloskobun problarını C-D noktalarına bağlayınız.
7. Osiloskop ile C-D noktalarında ölçtüğünüz DC çıkış sinyalinin dalga şeklini Görsel 4.89'daki grafik üzerine çiziniz.
8. Enerjiyi kesiniz ve devreyi sökünüz.
9. Görsel 4.88'deki devreyi breadboard üzerine kurunuz ve devreye enerji veriniz.
10. Multimetreyi AC gerilim kademesine alarak A-B uçlarındaki gerilimi ölçüp değeri Tablo 4.38'e yazınız.
11. Osiloskobun problarını A-B noktalarına bağlayınız.
12. Osiloskop ile A-B noktalarında ölçtüğünüz AC sinyalin dalga şeklini Görsel 4.90'daki grafik üzerine çiziniz.
13. Multimetreyi DC gerilim kademesine alarak C-D uçlarındaki gerilimi ölçüp değeri Tablo 4.38'e yazınız.
14. Osiloskobun problarını C-D noktalarına bağlayınız.
15. Osiloskop ile C-D noktalarında ölçtüğünüz DC çıkış sinyalinin dalga şeklini Görsel 4.90'daki grafik üzerine çiziniz.
16. Enerjiyi kesiniz ve devreyi sökünüz.

Sonuç ve Değerlendirme



Görsel 4.89: İki diyotlu tam dalga doğrultmaç devresinin giriş ve çıkış sinyallerinin çizilmesi



Görsel 4.90: Köprü tipi tam dalga doğrultmaç devresinin giriş ve çıkış sinyallerinin çizilmesi



Tablo 4.37: Multimetre ile Ölçülen AC ve DC Gerilimler (İki Diyotlu Tam Dalga Doğrultmaç)

AC Gerilim (A-B Uçları)	DC Gerilim (C-D Uçları)
..... V V

Tablo 4.38: Multimetre ile Ölçülen AC ve DC Gerilimler (Köprü Tipi Tam Dalga Doğrultmaç)

AC Gerilim (A-B Uçları)	DC Gerilim (C-D Uçları)
..... V V

Sorular

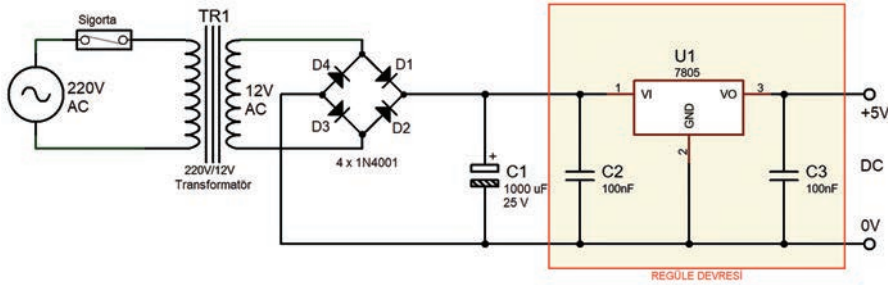
1. Köprü diyot nedir, neden kullanılır?
2. İki diyotlu tam dalga doğrultmaç devresinin nasıl çalıştığını açıklayınız.
3. Köprü tipi tam dalga doğrultmaç devresinin nasıl çalıştığını açıklayınız.
4. Tam dalga doğrultmaç devresinin yarım dalga doğrultmaç devresinden farkı nedir?
5. Doğrultmaç devresi çıkışına filtre neden bağlanır?

ÖĞRENCİ		DEĞERLENDİRME		
Adı Soyadı :	No	Değerlendirme Kriterleri	Verilen	Aldığı
Sınıfı :	1	Devrenin breadboard üzerine kurulması	20	
Numarası :	2	Multimetre ile giriş-çıkış gerilimlerin ölçülmesi	20	
	3	Ölçülen gerilim değerlerin tablolara yazılması	20	
Adı Soyadı :	4	Osiloskop ile giriş-çıkış sinyallerin ölçülmesi	20	
İmza :	5	Ölçülen sinyallerin grafik olarak çizilmesi	20	
TOPLAM PUAN			100	

13. REGÜLE DEVRELERİ UYGULAMALARI

4.13.1. Regüle Devreleri

Çıkıştan alınan gerilimi ve akımı sabit tutan devrelere **regüle devresi** denir. Doğrultmaçlar ile doğrultulan DC gerilimin sabitlenmesi için regüle devrelerine ihtiyaç duyulur. Filtre devresinden sonra uygun elemanlarla regüle devresi oluşturularak devrenin girişinde veya çıkışında meydana gelen değişimlerin çıkış gerilimini etkilememesi sağlanır. Regüle işlemi için zener diyot, transistör veya entegre gerilim regülatörleri kullanılır (Görsel 4.91).

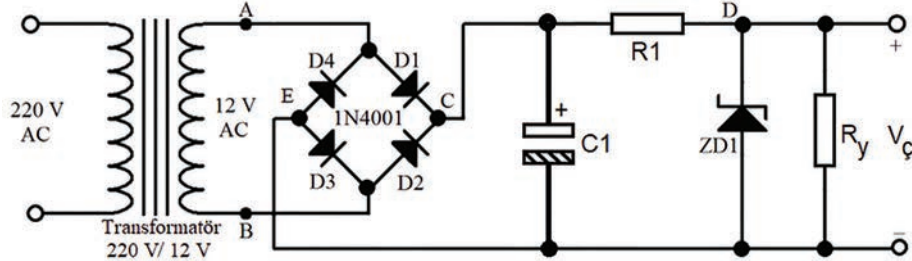


Görsel 4.91: Regüle devresi

4.13.2. Regüle Devresi Çeşitleri

4.13.2.1. Zener Diyotlu Regüle Devresi

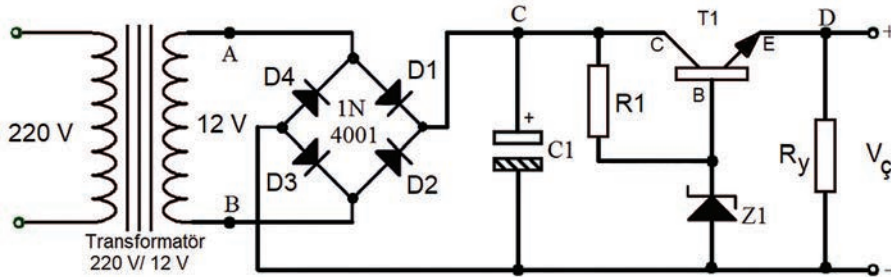
Çıkış geriliminin doğrudan zener diyot üzerinden alındığı regüle devrelerine **zener diyotlu regüle devresi** denir. Zener diyot, yük direncine (R_y) ters yönde ve paralel olarak, seri bir direnç (R_1) ile birlikte bağlanır. Yüke gelen gerilim, belirli bir değeri geçince zener diyot (ZD1) iletime geçerek devreden geçen akımı artırır. Bu akım, devreye bağlanan seri dirençteki gerilim düşümünü artırdığından yüke gelen gerilim sabit kalır (Görsel 4.92).



Görsel 4.92: Zener diyotlu regüle devresi

4.13.2.2. Seri Regüle Devresi

Zener diyotlu regüle devresinde, yüke (R_y) seri olarak bağlanan bir transistörle seri regüle devresi elde edilir. Transistör, akım kazancı için devreye bağlanır. Zener diyotlu regüle devresinde çekilen akım sınırlıdır. Transistör ile akım kazancı sağlanır ve yük gerilimi sabit tutulur. Zener diyot (Z1) hem transistörün beyz polarmasını sağlar hem de çıkış gerilimini sabit tutar (Görsel 4.93).


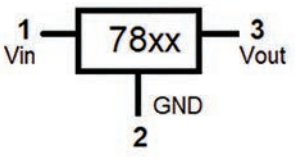
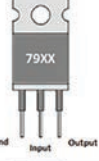
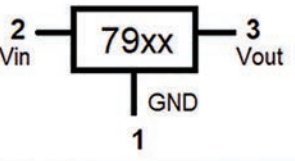

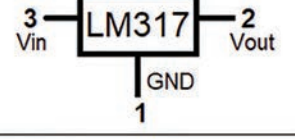
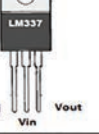
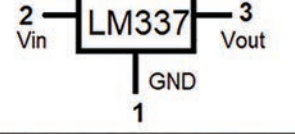


Görsel 4.93: Seri regüle devresi

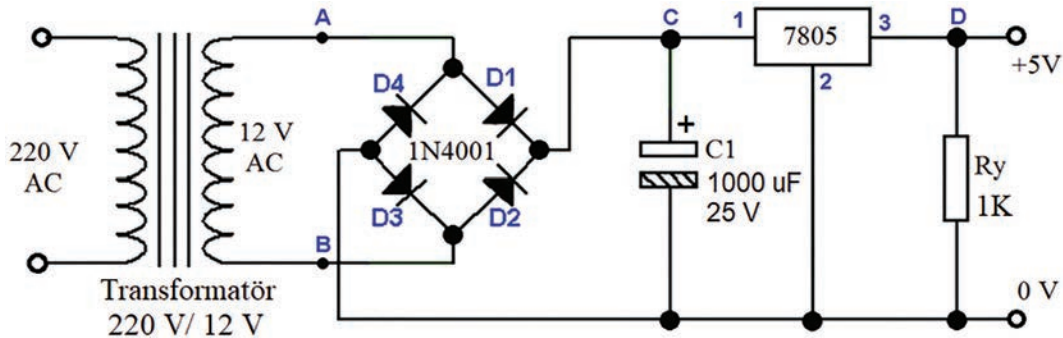
4.13.2.3. Entegreli Regüle Devreleri

Regüleli DC çıkış veren entegrelere **regüle entegresi** denir. Entegre, çok sayıda elektronik devre elemanının bir amaca yönelik olarak tek bir kılıfta toplanmasıyla oluşturulan bütünleşik yapıdır. Bu entegrelerle oluşturulan regüle devrelerine de **entegreli regüle devresi** denir. Regüle entegreleri; pozitif veya negatif işaretlidir, sabit ya da ayarlı çıkış gerilimi verebilir (Tablo 4.39).

Tablo 4.39: Regüle Entegrelerinin Özellikleri

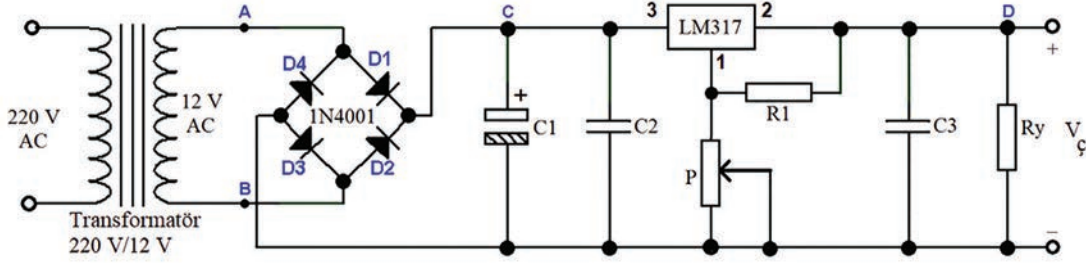
Entegreler ve Sembolleri		Çıkış Gerilimi	Çıkış Akımı	Sabit/Ayarlı	
		7805	+5 V	1 A	Sabit
		7809	+9 V	1 A	Sabit
		7812	+12 V	1 A	Sabit
		7815	+15 V	1 A	Sabit
		7905	-5 V	1 A	Sabit
		7909	-9 V	1 A	Sabit
		7812	-12 V	1 A	Sabit
		7915	-15 V	1 A	Sabit
		LM317	+1,2 V ~ +37 V	1,5 A	Ayarlı
		LM337	-1,2 V ~ -37 V	1,5 A	Ayarlı

Görsel 4.94'de 7805 entegresi ile yapılan +5 V'luk sabit çıkışlı regüle devresi görülmektedir. Bu entegrenin girişine regülesiz 12 V pozitif gerilim uygulandığında çıkışından regüleli +5 V'luk bir gerilim elde edilir. Entegrenin çıkış akımı 1 A olduğu için çıkıştan en fazla 1 A akım çekilebilir.



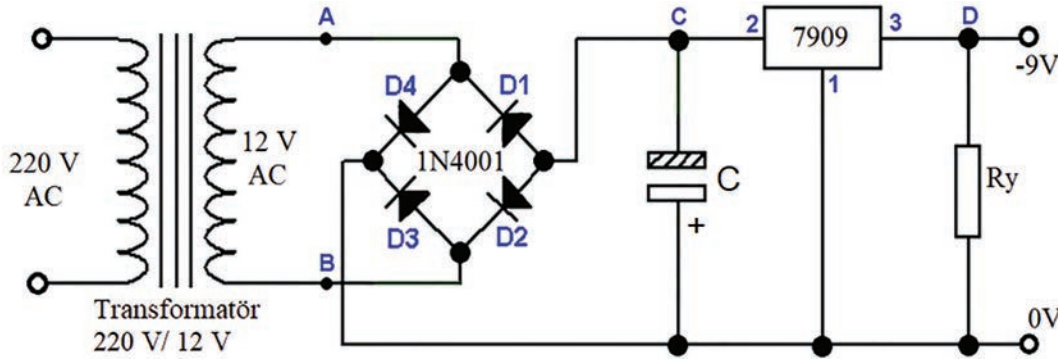
Görsel 4.94: Sabit pozitif gerilimli regüle devresi

Görsel 4.95'de LM317 entegresi ile yapılan ayarlı çıkış verebilen regüle devresi görülmektedir. Bu entegrenin girişine gelen regülesiz gerilim, çıkışından regüleli olarak alınır. Çıkış gerilimi, P potansiyometresi ile ayarlanır. Entegrenin çıkış akımı 1,5 A olduğu için çıkıştan en fazla 1,5 A akım çekilebilir.



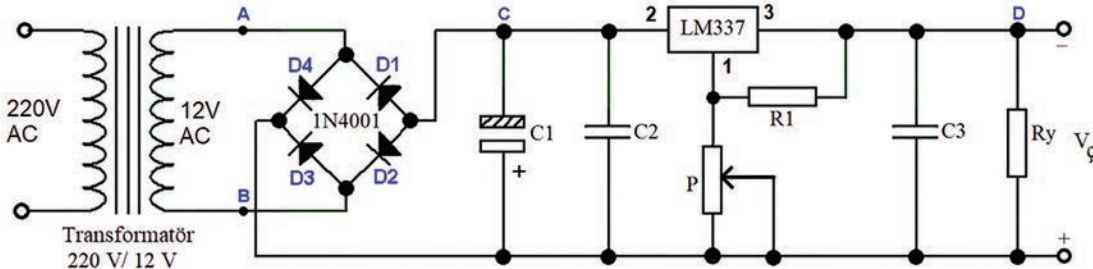
Görsel 4.95: Ayarlı pozitif gerimli regüle devresi

Görsel 4.96'de 7909 entegresi ile yapılan -9 V'luk sabit çıkışlı regüle devresi görülmektedir. Bu entegrenin girişine regülesiz 12 V pozitif gerilim uygulandığında çıkışından regüledi -9 V'luk bir gerilim elde edilir. Entegrenin çıkış akımı 1 A olduğu için çıkıştan en fazla 1 A akım çekilebilir.



Görsel 4.96: Sabit negatif gerimli regüle devresi

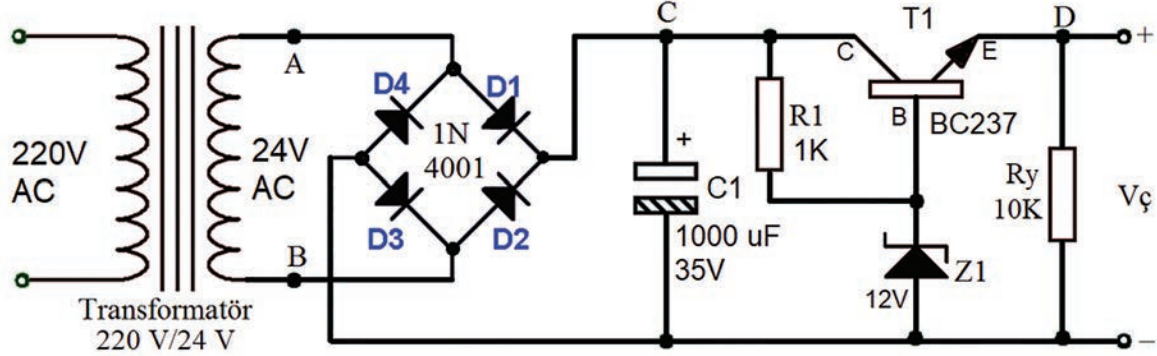
Görsel 4.97'de LM337 entegresi ile yapılan ayarlı çıkış verebilen regüle devresi görülmektedir. Bu entegrenin girişine gelen regülesiz gerilim, çıkışından regüledi olarak alınır. Çıkış gerilimi, P potansiyometresi ile ayarlanır. Entegrenin çıkış akımı 1,5 A olduğu için çıkıştan en fazla 1,5 A akım çekilebilir.



Görsel 4.97: Ayarlı negatif gerimli regüle devresi

Not: Regülatör entegreleri; soğutucuya bağlanmadan devrede kullanılırsa, bir süre sonra fazla ısınmadan dolayı yanabilir. Çalışırken fazla ısınmadan dolayı bir süre sonra regülatör entegreleri yanabilir.

Amaç: Seri regüle devresini kurmak ve devreyi çalıştırarak çıkış değerini ölçmek.



Görsel 4.98: Seri regüle devresi

Malzemeler

Malzemenin Adı	Malzemenin Özelliği	Miktarı
Breadboard		1 adet
Transformatör	220 V / 24 V	1 adet
Diyot	1N4001	4 adet
Zener diyot	12 V	3 adet
Transistör	BC237 NPN	1 adet
1000 µF kondansatör	35 V kutuplu	1 adet
Direnç	1 k Ω	1 adet
Direnç	10 k Ω	1 adet
Zil teli	0,5 mm ²	1 m
Multimetre		1 adet
El aletleri	Yan keski, pense, tornavida	

İşlem Basamakları

1. Görsel 4.98'daki devreyi breadboard üzerine kurunuz ve devreye enerji vererek çalıştırınız.
2. Multimetreyi DC gerilim kademesine alınız ve Tablo 4.40'ta belirtilen noktalar arası gerilimleri ölçünüz. Ölçülen değerleri Tablo 4.40'a yazınız.
3. Enerjiyi kesin ve malzemeleri sökerek teslim ediniz.

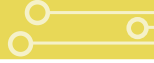
Sonuç ve Değerlendirme**Tablo 4.40: Multimetre ile Yapılan DC Gerilim Ölçümleri**

Kondansatör Gerilimi U_c (V)	Zener Diyot Gerilimi U_z (V)	Transistör B-E Gerilimi U_{BE} (V)	Transistör C-E Gerilimi U_{CE} (V)	Çıkış Gerilimi U_D (V)

Sorular

- Devrenin nasıl çalıştığını açıklayınız.
- Devredeki transistörün ve zener diyodun görevini yazınız.

ÖĞRENCİ		DEĞERLENDİRME		
Adı Soyadı :	No	Değerlendirme Kriterleri	Verilen	Aldığı
Sınıfı :	1	Devrenin breadboard üzerine kurulması	20	
Numarası :	2	Multimetre ile UD çıkış geriliminin ölçülmesi	20	
	3	Multimetre ile UZ zener geriliminin ölçülmesi	20	
Adı Soyadı :	4	Multimetre ile UC geriliminin ölçülmesi	20	
İmza :	5	Multimetre ile UBE ve UCE gerilimlerin ölçülmesi	20	
		TOPLAM PUAN	100	

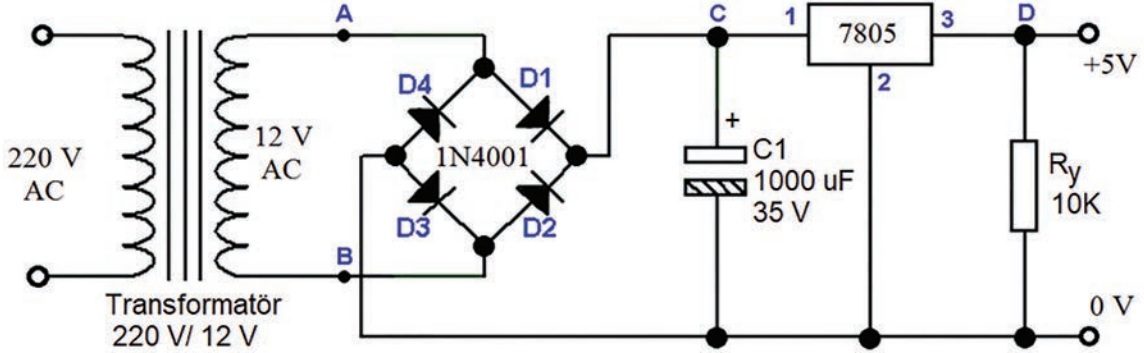


TEMRİN ADI

Sabit Pozitif Gerilimli Entegreli Regüle Devresi

TEMRİN NO: 25

Amaç: Sabit pozitif gerilimli regüle devresini kurmak ve devreleri çalıştırmak.



Görsel 4.99: Sabit pozitif gerilimli regüle devresi

Malzemeler

Malzemenin Adı	Malzemenin Özelliği	Miktarı
Breadboard		1 adet
Transformatör	220 V/12 V	1 adet
Diyot	1N4001 veya 1N4007	5 adet
7805 entegresi		3 adet
1000 µF kondansatör	35 V kutuplu	1 adet
Direnç	10 k Ω	1 adet
Zil teli	0,5 mm ²	1 m
Multimetre		1 adet
El aletleri	Yan keski, pense, kargaburun	

İşlem Basamakları

1. Görsel 4.99'da verilen devreyi breadboard üzerine kurunuz.
2. Devreye enerjiyi öğretmen kontrolünde veriniz.
3. Multimetreyi DC gerilim kademesine alınız ve Tablo 4.41'de belirtilen noktadaki gerilim ölçümlerini yaparak sonuçları ilgili alanlara yazınız.
4. Enerjiyi kesin ve devreyi sökünüz.

Sonuç ve Değerlendirme

Tablo 4.41: Sabit Pozitif Regüleli Devrede Gerilim Değerleri

Transformatör Çıkış Gerilimi U_{AB} (V)	Kondansatör Gerilimi U_C (V)	Çıkış Gerilimi U_D (V)

Sorular

1. Regüle entegrelerinin kullanım amacı nedir?
2. 7805 ve 7809 entegreleri arasındaki farkları yazınız.
3. Ayarlanabilir pozitif gerilim devresini çiziniz.

ÖĞRENCİ		DEĞERLENDİRME		
Adı Soyadı :	No	Değerlendirme Kriterleri	Verilen	Aldığı
Sınıfı :	1	Devrenin breadboard üzerine kurulması	20	
Numarası :	2	Devreye enerji verilerek çalıştırılması	20	
	3	Multimetre ile trafo çıkış geriliminin ölçülmesi	20	
	4	Multimetre ile kondansatör geriliminin ölçülmesi	20	
Adı Soyadı :	5	Multimetre ile çıkış geriliminin ölçülmesi	20	
İmza :		TOPLAM PUAN	100	

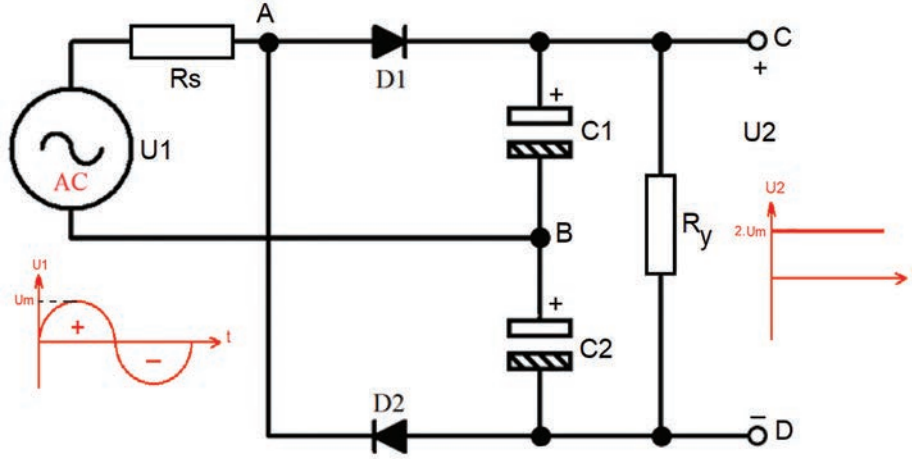
4.14. GERİLİM ÇOKLAYICILAR

4.14.1. Gerilim Çoklayıcılar

Girişten uygulanan AC gerilimi, kondansatörler yardımıyla çoklayarak (katlayarak) çıkıştan DC gerilim olarak veren devrelere gerilim **çoklayıcı devreler** denir. Bu devreler, özellikle büyük gerilimin ve çok küçük akımların kullanıldığı devrelerdir.

4.14.2. Gerilim İkileyici Devresi

İki diyot ve iki kondansatörden oluşan devrelerdir. C1 ve C2 kondansatörler, birbirine seri ve yük direncine paralel bağlı olduğundan şarj gerilimlerinin toplamı, U1 AC gerilimin maksimum değerini (U_m) iki katına yükseltir (Görsel 4.100).



Görsel 4.100: Gerilim ikileyici devresi

Görsel 4.100'da görülen devrede; AC gerilimin pozitif alternansında kaynağın üst ucunun pozitif, alt ucunun negatif olduğu kabul edilirse D1 diyodu ilettime geçer ve C1 kondansatörü AC gerilimin maksimum değerine şarj olur. D2 diyodu ise ters polarma olduğu için yalıtım durumundadır. AC gerilimin negatif alternansında ise kaynağın üst ucu negatif alt ucu ise pozitif olacaktır. Bu durumda D2 diyodu ilettime geçerken D1 diyodu kesime gider. Böylece C2 kondansatörü negatif alternansın maksimum değerine şarj olur. C1 ve C2 kondansatörleri seri bağlı olduğu için çıkış gerilimi, kondansatörlerin uçlarındaki gerilimlerin toplamına eşittir. Bu yüzden çıkış gerilimi, girişteki AC gerilimin maksimum değerinin iki katına eşit olur.

$$U_m = U_1 \times \sqrt{2} = U_1 \times 1,41$$

$$U_2 = 2 \times U_m$$

Formüle göre;

- U_m : Uygulanan U1 AC gerilimin maksimum değeri (V)
 U_1 : Uygulanan U1 AC gerilimin etkin (efektif) değeri (V)
 U_2 : Katlanan AC gerilimin etkin (efektif) değeri (V)

Örnek: 12 V AC gerilim uygulanan gerilim ikileyicinin çıkış gerilimi kaç Volttur?

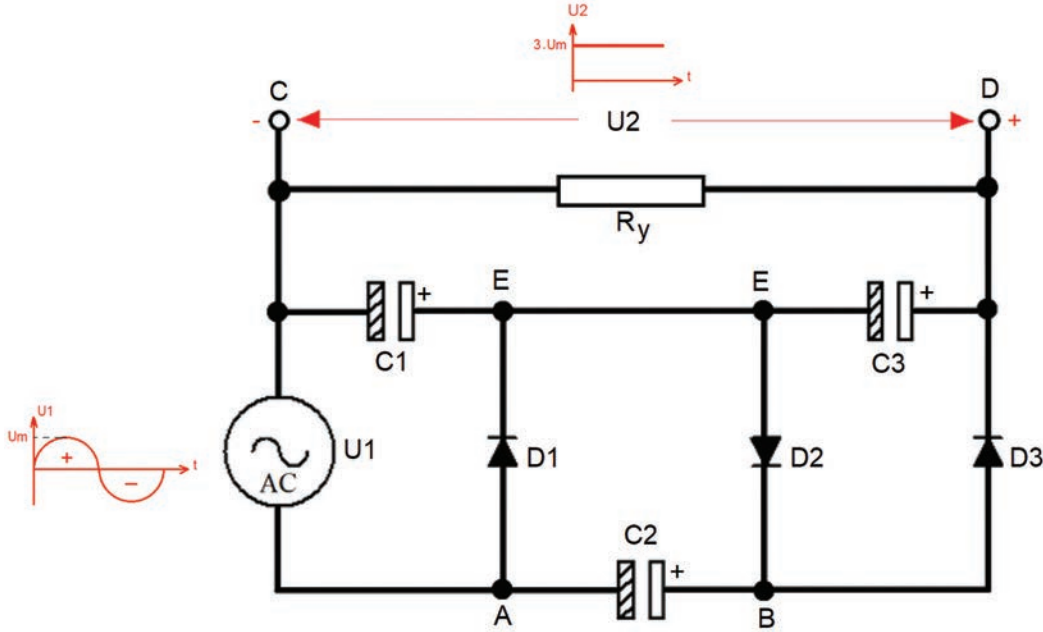
Çözüm: $U_1 = 12$ V ise,

$$U_m = U_1 \times \sqrt{2} = 12 \times 1,41 = 16,92 \text{ V}$$

$$U_2 = 2 \times U_m = 2 \times 16,92 = 33,84 \text{ V}$$

4.14.3. Gerilim Üçleyici Devresi

Üç diyot ve üç kondansatörden oluşur. Görsel 4.101'deki devrede, D1 ve D2 diyotlarıyla C1 ve C2 kondansatörleri gerilim ikileyici olarak çalışır. D3 diyodu ise negatif alternanslarda doğru polarmalanır ve C3 kondansatörü gerilim ikileyici çıkışındaki gerilime şarj olur. Çıkış gerilimi, C1 ve C3 kondansatörlerinin uçlarındaki gerilimlerinin toplamına eşit olur. C1 kondansatörü, AC giriş geriliminin maksimum değerine C3 kondansatörü ise AC giriş geriliminin maksimum değerinin iki katına eşit olduğundan devrenin çıkış gerilimi; AC giriş geriliminin maksimum değerinin üç katına eşit olur.



Görsel 4.101: Gerilim üçleyici devresi

$$U_m = U_1 \times \sqrt{2} = U_1 \times 1,41$$

$$U_2 = 3 \times U_m$$

Örnek: Gerilim üçleyici devresi çıkışından 24 V DC gerilim ölçmek için girişten kaç volt AC gerilim uygulanmalıdır?

Çözüm: $U_2 = 24 \text{ V}$ ise,

$$U_m = \frac{U_2}{3} = \frac{24}{3} = 8 \text{ V}$$

$$U_1 = \frac{U_m}{1,41} = \frac{8}{1,41} = 5,67 \text{ V}$$

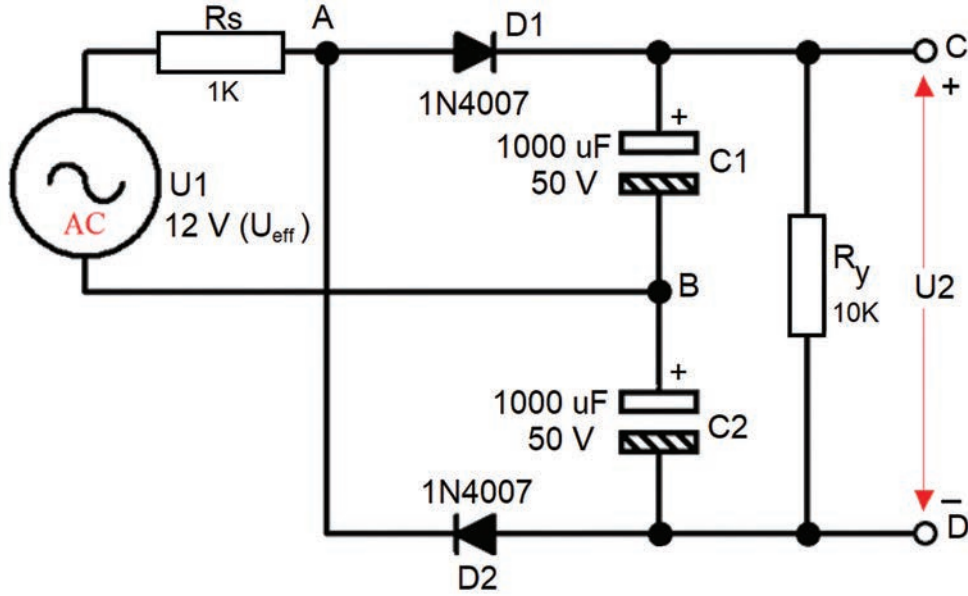


TEMRİN ADI

Gerilim İkleyici Devresi

TEMRİN NO: 26

Amaç: Gerilim ikleyici devresini breadboard üzerine kurmak ve gerilim ölçümlerini yapmak.



Görsel 4.102: Gerilim ikleyici devresi

Malzemeler

Malzemenin Adı	Malzemenin Özelliği	Miktarı
Breadboard		1 adet
AC güç kaynağı	12 V AC	1 adet
Diyot	1N4007	2 adet
1 k Ω direnç		1 adet
10 k Ω direnç		1 adet
1000 μ F kondansatör	50 V kutuplu	2 adet
İletken tel	0,50 mm ²	1 m
Multimetre		2 adet
El aletleri	Kargaburnu, yan keski	

İşlem Basamakları

1. Görsel 4.102'de verilen gerilim ikleyici devresini breadboard üzerine kurunuz ve devreye enerji vererek devreyi çalıştırınız.
2. Multimetreyi AC gerilim kademesine alarak AC gerilim kaynağı uçlarındaki gerilimi (U_1) ölçünüz ve değeri Tablo 4.42'ye yazınız.
3. Multimetreyi AC gerilim kademesine alarak A-B, A-C ve A-D noktalarındaki gerilimleri ölçünüz ve değeri Tablo 4.42'ye yazınız.
4. Multimetreyi DC gerilim kademesine alarak B-C, B-D ve C-D noktalarındaki gerilimleri ölçünüz ve değeri Tablo 4.42'ye yazınız.
5. Enerjii kesin ve devrenizi sökünüz.
6. U_1 ile U_2 gerilimi arasındaki ilişkiyi inceleyiniz.

Sonuç ve Değerlendirme

Tablo 4.42: Gerilim Ölçüm Sonuçları

Ölçüm Noktaları	Multimetre ile Ölçülen Gerilim Değeri (V)
Giriş gerilimi (U_1)	
A-B noktaları arasındaki gerilim (U_{AB})	
A-C noktaları arasındaki gerilim (U_{AC})	
A-D noktaları arasındaki gerilim (U_{AD})	
B-C noktaları arasındaki gerilim (U_{BC})	
B-D noktaları arasındaki gerilim (U_{BD})	
Çıkış gerilimi (U_2)	

Sorular

1. Gerilim çoklayıcı devresi nedir?
2. Gerilim çoklayıcı devrelerde gerilimin çoğaltılması için hangi elemanlar kullanılır?
3. Şekildeki devrenin çalışmasını açıklayınız.

ÖĞRENCİ		DEĞERLENDİRME		
Adı Soyadı :	No	Değerlendirme Kriterleri	Verilen	Aldığı
Sınıfı :	1	Devrenin breadboard üzerine kurulması	20	
Numarası :	2	Devreye enerji verilerek çalıştırılması	20	
	3	Multimetre ile AC gerilimlerin ölçülmesi	20	
Adı Soyadı :	4	Multimetre ile DC gerilimlerin ölçülmesi	20	
İmza :	5	Giriş ve çıkış gerilimlerinin karşılaştırılması	20	
		TOPLAM PUAN	100	

4.15. GÜÇ KAYNAĞI DEVRESİ VE MONTAJI

4.15.1. Güç Kaynağı Devresi Özellikleri

Güç kaynakları, elektronik devrelerin DC gerilim ihtiyaçlarını karşılayan cihazlardır. Örneğin, cep telefonu şarj cihazları bir güç kaynağıdır. Aynı şekilde her bilgisayarın kendine ait bir güç kaynağı vardır. Bir güç kaynağının yapısında; AC gerilim düşürücü (transformatör), doğrultma, filtreleme ve regüle görevlerini yerine getiren devreler bulunur.

Şebekeden gelen AC gerilim, transformatörde istenen değere düşürüldükten sonra köprü diyot ile DC gerilime dönüştürülür. Elde edilen DC gerilim, filtre devresinde tam DC hale getirilir. Son kısımda ise regüle edilerek çıkışa verilir.

4.15.2. Güç Kaynağı Devresi Yapım Aşamaları

- Yapılacak devrenin çıkış akım ve gerilim değerleri tespit edilir.
- Bu değerlere uygun devre elemanları belirlenir.
- Devre şeması çizilir.
- Baskı devre şeması çıkartılır.
- Baskı devre plaketi hazırlanır.
- Baskı devre üzerinde devre elemanı ayaklarının geçeceği delikler delinir.
- Devre elemanları plaket üzerine yerleştirilir ve ayaklar lehimlenir.
- Güç kaynağı kutusu hazırlanır.
- Transformatör ve plaket kutuya yerleştirilir.
- Tüm elemanların kutuya montaj ve bağlantıları yapılır.
- Güç kaynağı kutusu kapatılarak etiketlenir.
- Güç kaynağı test edilir.

4.16. GÜÇ KAYNAĞI TESTLERİ

4.16.1. Güç Kaynağı Çıkış Gerilimlerinin Ölçülmesi

Güç kaynağı yapımının tüm aşamaları tamamlandıktan sonra güç kaynağına enerji verilerek test edilir. Test işlemi multimetre kullanılarak gerçekleştirilir.

- İlk olarak güç kaynağına herhangi bir yük bağlanmadan multimetre ile çıkış gerilimleri ölçülür.
- Gerilimlerde normal olmayan sonuçlar çıkması hâlinde Tablo 4.43'te görüldüğü gibi gerekli kontroller yapılır.

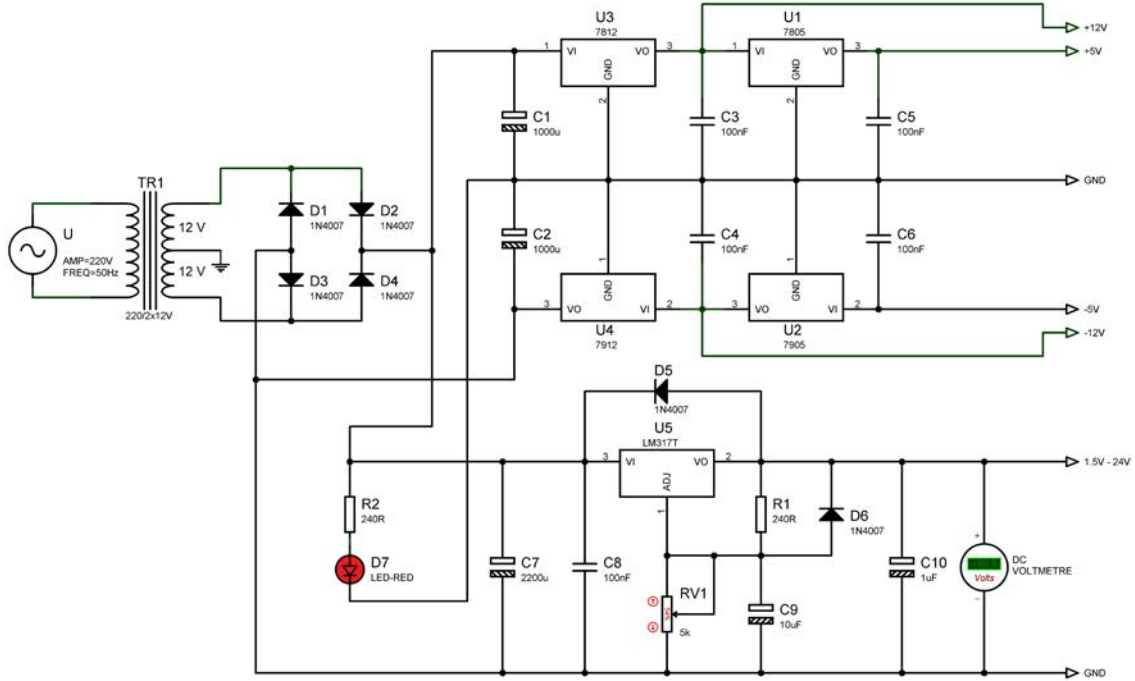
Tablo 4.43: Güç Kaynağı Giriş ve Çıkış Gerilimleri Kontrol Tablosu

Ölçüm Yapılacak Noktalar	Ölçülmesi Gereken Gerilim Değeri	Ölçülmesi Gereken Gerilim Değeri Okunamıyorsa
Transformatör giriş gerilimi	AC 220 V	220 V gerilim yoksa sigorta, anahtar ve güç kablosu kontrol edilmelidir.
Transformatör çıkış gerilimleri	Orta sargı ile üst ve alt sargı uçları arasında AC 12 V Üst ve alt sargı uçları arasında AC 24 V	AC giriş gerilimi transformatöre ulaşmıyor olabilir. Kristal diyotların ters takılmış olabilir. Trafo çıkışında gerilim yoksa devrede kısa devre olabilir. Transformatörün sekonder sargıları kopmuş veya yanmış olabilir.
Köprü diyot çıkışları	DC 12 V	Köprü diyot arızalı olabilir. Köprü diyotlardan bir veya birkaçı ters bağlanmış olabilir.
Filtre kondansatörü çıkışı	DC tam dalga	Kondansatörlerden biri veya birkaçı arızalı olabilir. Kondansatörler uygun değerde veya uygun özellikte seçilmemiş olabilir. Kondansatörler ters bağlanmış olabilir.
Sabit çıkış gerilim uçları	Sabit +5 V ve - 5 V Sabit +12 V ve - 12 V	Regülatör entegrelerinin ayakları kısa devre olabilir. Regülatör entegrelerinin ayakları ters bağlanmış olabilir. Regülatör entegreleri arızalı olabilir.
Ayarlı çıkış gerilim uçları	1,25 V - 30 V arası DC gerilim	LM317 entegresi ayakları kısa devre olabilir. LM317 entegresi ayakları ters bağlanmış olabilir. LM317 entegresi arızalı olabilir. Potansiyometrenin uçları kısa devre veya açık devre olabilir.

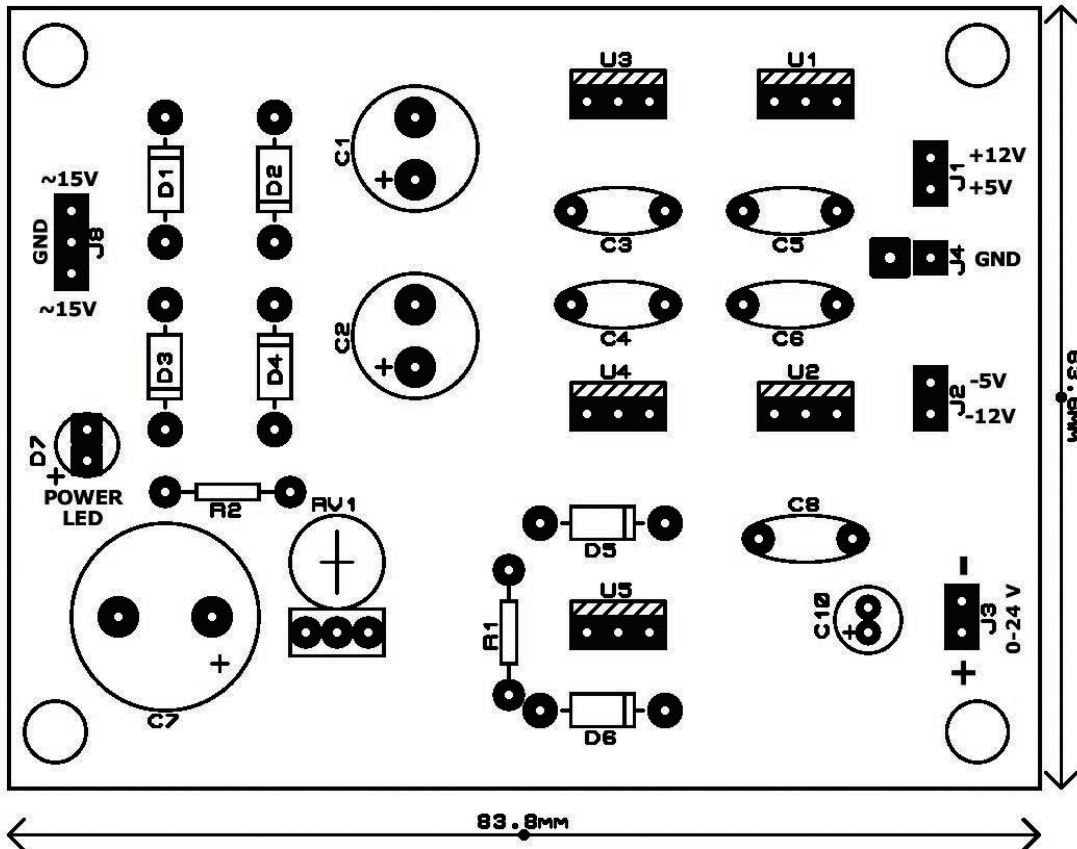
4.16.2. Güç Kaynağının Yüklü Çalışma Testlerinin Yapılması

Güç kaynağı çıkışlarına, çalışma değerlerine uygun yükler bağlanarak yüklü çalışma testleri yapılır. Çıkış gerilimi ve çekilen akımlar ölçülür. Güç kaynağının aşırı ısınıp ısınmadığı kontrol edilir. Güç kaynağı belirli bir zamanın sonunda istenen değerleri veriyor ve ısısı normal seviyelerde kalıyorsa güç kaynağının kararlı çalıştığı kabul edilir.

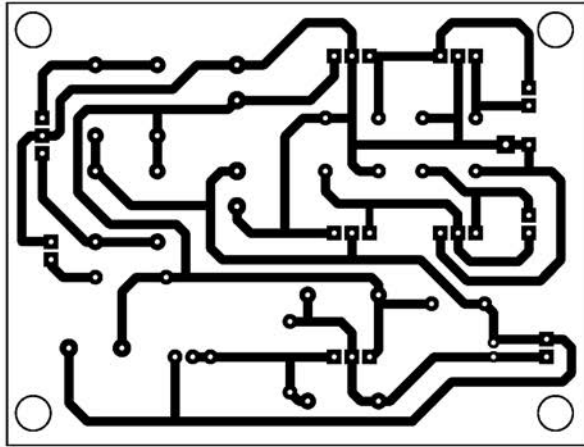
Amaç: Sabit ve ayarlı, simetrik özellikli güç kaynağı devresini yapmak.



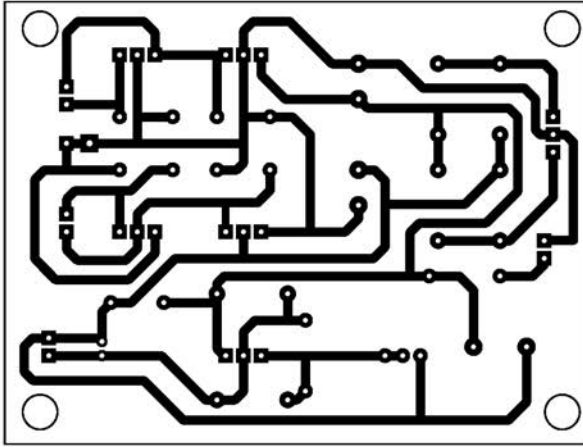
Görsel 4.103: Güç kaynağı devresi



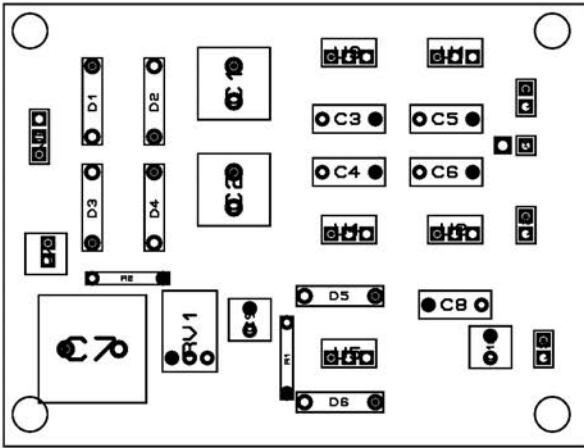
Görsel 4.104: Güç kaynağında kullanılan devre elemanlarının baskı devreye yerleşim planı



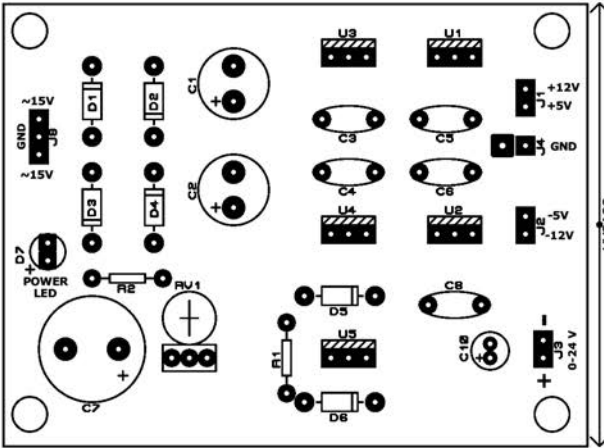
Baskı Devre Hatları (Üstten Görünüm)



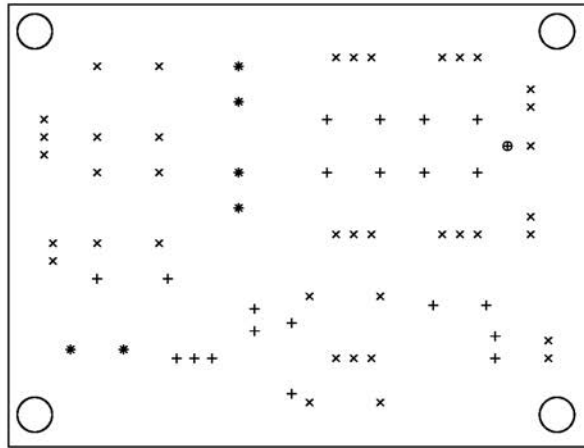
Baskı Devre Hatları (Alttan (Ayna) Görünüm)



Devre Elemanları Yerleşim Planı (Üstten Görünüm)

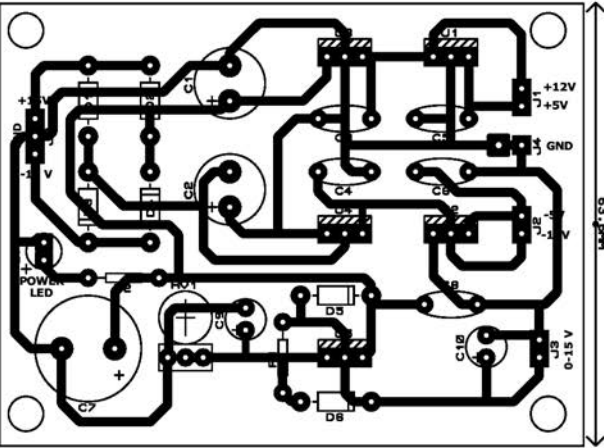


Devre Elemanları Pad Bağlantısı (Üstten Görünüm)



SYM	SIZE	PLATED	QTY
+	30th	YES	21
X	40th	YES	39
*	45th	YES	6
⊕	50th	YES	1

Devre Eleman Ayakları Delik Noktaları (Üstten Görünüm)



Devre Elemanları ve Devre Hatları Yerleşim Planı (Üstten ve Alttan Görünümü)

Görsel 4.105: Güç kaynağı baskı devresinin gerçek ölçülerde üstten ve alttan görünüşleri

Not: Görsel 4.105'te verilen devre şemasının ölçüleri gerçek boyutludur. Bu nedenle çıktı olarak baskı devreye geçebilirsiniz.



Malzemeler

Malzemenin Adı	Malzemenin Özelliği	Miktarı
Bakırlı plaket	8 x 10 cm	1 adet
Baskı devre kalemi	S (ince) veya M (orta) uçlu	1 adet
Karbon kâğıdı		1 adet
Perhidrol ve tuz ruhu		2 adet
Kalem havya ve lehim teli		2 adet
İletken kablo	0,5 mm ²	1 m
Diyot	1N 4007	6 adet
Kutuplu kondansatör	1 µF, 10 µF, 1000 µF, 2200 µF	1'er adet
Kutupsuz kondansatör	100 nF	5 adet
LED diyot		1 adet
Direnç	240 Ω	2 adet
Potansiyometre	5 k Ω	1 adet
Sabit regüle entegresi	7805, 7905, 7812, 7912	1'er adet
Ayarlı regüle entegresi	LM317	1 adet
Voltmetre göstergesi		1 adet
Transformatör	220 V / 2 x 12 V, orta uçlu	1 adet
Pleksiglas levha	3 mm, 20 x 30 cm	1 adet
Maket bıçağı		1 adet
Matkap ve matkap ucu	Delikler için uygun uçlar	1a det
Multimetre		1 adet
El aletleri	Yan keski, kargaburnu	

İşlem Basamakları

a) Baskı Devre Paterninin Çıkarılması ve Plakete Aktarılması

1. Görsel 4.103'teki güç kaynağı devre şemasını inceleyiniz.
2. Bakırlı plaketi paterne 83,8 x 63,6 mm ölçülerinde kesiniz (Görsel 4.104).
3. Karbon kâğıdı yardımı ile paterni, Görsel 4.105'teki gibi plakete aktarınız.
4. Baskı devre kalemi ile plaket üzerindeki hatların üzerinden geçiniz ve delik yerlerini işaretleyiniz.

b) Asit Banyosu ile Eritme İşleminin Yapılması

1. Plastik kap içeresine 1 ölçek perhidrol ve 3 ölçek tuz ruhu koyunuz.
2. Plaketi karışım içeresine atınız ve sallayarak çizilmeyen bakır kısımların erimesini bekleyiniz.
3. Fazlalıklar eriyince plaketi asitten çıkarınız ve musluk altında bol su ile yıkayınız.
4. Bakır hatlar üzerinde kalan mürekkebi iyice temizleyiniz.

c) Baskı Devre Plaket Üzerinde Elemanların Yerleştirilmesi ve Lehimlenmesi

1. Matkap ile delik yerlerini deliniz.

2. Multimetre ile bakır hatların açık devre ve kısa devre kontrollerini yapınız.
3. Kalem havayı prize takınız ve kalem havanın ısınmasını bekleyiniz.
4. Her bir elemanı bakırlı plaket üzerine yerleştiriniz ve elemanların ayak uçlarını hafifçe bükünüz.
5. Elemanları havya ile bakırlı plakete lehimleyiniz.
6. Lehimleme işlemi bittiğinde elemanların fazla gelen uçlarını yan keski ile kesiniz.
7. Güç kaynağının diğer malzemelerinin baskı devreye kablo bağlantılarını yapınız.

Sorular

1. Güç kaynağının kullanım amacı nedir?
2. Güç kaynağı hangi kısımlardan oluşur?

ÖĞRENCİ		DEĞERLENDİRME		
Adı Soyadı :	No	Değerlendirme Kriterleri	Verilen	Aldığı
Sınıfı :	1	Paternin plakete aktarılması	20	
Numarası :	2	Baskı devrenin çıkarılması	20	
	3	Elemanların baskı devre üzerine lehimlenmesi	20	
Adı Soyadı :	4	Güç kaynağının montaj edilmesi	20	
İmza :	5	Multimetre ile gerekli kontrollerin yapılması	20	
		TOPLAM PUAN	100	



TEMİRİN ADI

Güç Kaynağı Testleri

TEMİRİN NO: 28

Amaç: Verilen güç kaynağının yüklü ve yüksüz ölçümlerini yapmak.

Malzemeler

Malzemenin Adı	Malzemenin Özelliği	Miktarı
Güç kaynağı		1 adet
Multimetre		2 adet
Yük direnci	100 Ω , 5 W	1 adet

İşlem Basamakları

1. Güç kaynağı girişine enerjiyi öğretmen kontrolünde veriniz (Görsel 4.103).
2. Çıkışlara yük bağlamadan Tablo 4.44'teki sıraya göre multimetre ile gerilimleri ölçünüz. Ölçüm sonuçlarını Tablo 4.44'teki ilgili alanlara yazınız.
3. Çıkışlara yük bağlayarak Tablo 4.45'teki sıraya göre multimetre ile gerilim ve akımları ölçünüz. Ölçüm sonuçlarını Tablo 4.45'teki ilgili alanlara yazınız.
4. Enerjiyi kesin ve malzemeleri sökerek teslim ediniz.

Sonuç ve Değerlendirme

Tablo 4.44: Güç Kaynağı Boştaiken Ölçülen Gerilim Değerleri

Ölçüm Noktaları	Ölçülen Çıkış Gerilim Değeri (V)
Transformatör Girişi	
Transformatör Çıkışı	
Köprü Diyot Çıkışı	
Filtre Kondansatör Çıkışı	
+5 V Sabit Gerilim Çıkışı	
+12 V Sabit Gerilim Çıkışı	
-5 V Sabit Gerilim Çıkışı	
-12 V Sabit Gerilim Çıkışı	
Ayarlı Gerilim Çıkışı	

Tablo 4.45: Güç Kaynağına Yük Bağlıyken Ölçülen Akım ve Gerilim Değerleri

Ölçüm Noktaları	Ölçülen Gerilim Değeri (V)	Ölçülen Akım Değeri (A)
+5 V Sabit Gerilim Çıkışı		
+12 V Sabit Gerilim Çıkışı		
-5 V Sabit Gerilim Çıkışı		
-12 V Sabit Gerilim Çıkışı		
Ayarlı Gerilim Çıkışı		

Sorular

1. Sabit gerilim çıkışlardan istenilen gerilim alınamıyorsa arıza hangi elemanlarda olabilir?
2. Ayarlı gerilim çıkışından istenilen gerilim alınamıyorsa arıza hangi elemanlarda olabilir?

ÖĞRENCİ		DEĞERLENDİRME		
Adı Soyadı :	No	Değerlendirme Kriterleri	Verilen	Aldığı
Sınıfı :	1	Trafo çıkış geriliminin ölçülmesi	20	
Numarası :	2	Köprü diyot çıkışındaki gerilimin ölçülmesi	20	
	3	Filtre kondansatör uçlarındaki gerilimin ölçülmesi	20	
Adı Soyadı :	4	Sabit gerilim çıkışlarındaki gerilimlerin ölçülmesi	20	
İmza :	5	Ayarlı gerilim çıkışlarındaki gerilimlerin ölçülmesi	20	
		TOPLAM PUAN	100	

ÖLÇME VE DEĞERLENDİRME

A. Aşağıdaki cümlelerde boş bırakılan yerlere uygun ifadeyi yazınız.

1. Elektrik akımına karşı gösterilen zorluğa denir.
2. Lehim yapılmaksızın üzerinde elektronik devrelerin kurulabildiği elemanlara denir.
3. Kondansatörün elektrik enerjisini depo edebilme özelliğine denir.
4. Bobinin AC akımın değişimine karşı gösterdiği zorluğa denir.
5. Diyodun anoduna artı (+), katoduna eksi (-) bağlanarak yapılan polarmaya denir.
6. Girişten uygulanan AC gerilimi çıkışta DC gerilim olarak kondansatörler yardımıyla katlayan devrelere denir.
7. Küçük güçlü elektromanyetik anahtarlara denir.
8. Elektronik devrelerinde akım, gerilim ve direnç arasındaki ilişkiyi açıklayan kanuna denir.
9. Belirli sıcaklıklarda eriyerek elemanları sabitleyen tellere denir.
10. Şekilde verilen elemana adı verilir.




B. Aşağıdaki önermeleri dikkatle okuyunuz ve başındaki boşluğa ifade doğru ise (D), yanlış ise (Y) yazınız.

11. (...) DC gerilimi kondansatörler yardımıyla katlayan devrelere gerilim bölücü devreler denir.
12. (...) LM337 entegresi, sabit çıkış gerilimi veren negatif gerilimli entegredir.
13. (...) Regüle devrelerinde DC gerilim değeri sabit tutulmaktadır.
14. (...) Köprü tipi diyotta dört diyot bulunur.
15. (...) Osiloskop ekranındaki sinyal parlaklığı FOCUS düğmesi ile ayarlanır.
16. (...) Baskı devre bakırlı plaket üzerine çıkarılır.
17. (...) Baskı devre tasarımında padler, bakır yollarını ifade eder.
18. (...) Baskı devrenin çıkartılmasında tuz ruhu ve perhidrol karışımı kullanılır.
19. (...) İdeal bir lehim telinde %40 kurşun ve %60 kalay karışımı vardır.
20. (...) Işık yayan diyotlara zener diyot denir.

C. Aşağıdaki ilk sütunda ifadeler, diğer sütunda kavramlar verilmiştir. İfadelerin önündeki parantez içlerine, kavramların önündeki harflerden uygun olanları (her harfi bir defa kullanarak) yazınız.

İFADELER			KAVRAMLAR	
21.	(.....)	Aydınlıkta düşük direnç, karanlıkta yüksek direnç gösteren devre elemanıdır.	A	Henry
22.	(.....)	Kapasitenin birimidir.	B	Emiter – Beyz – Kollektör

23.	(.....)	Endüktansın birimidir.	C	Havva
24.	(.....)	Bir kondansatör çeşididir.	D	LDR
25.	(.....)	Tek yönde akım geçiren devre elemanıdır.	E	Ütüleme
26.	(.....)	Transistör tipidir.	F	Doğrultmaç
27.	(.....)	Transistör uçlarıdır.	G	Farad
28.	(.....)	Kirşof'un Gerilimler Kanunu'nu ifade eder.	H	Patern
29.	(.....)	Lehimi eriterek lehimlemenin yapılmasını sağlar.	J	Osiloskop
30.	(.....)	 Sembolü ile gösterilen devre elemanıdır.	K	Kutuplu
31.	(.....)	Devre şemasının bakırlı plaket üzerine aktarılacak hale getirilmesine denir.	L	Güç kaynağı
32.	(.....)	Baskı devre çıkarma yöntemidir.	M	Ohm
33.	(.....)	Elektriksel büyüklüklerdeki değişimleri zamana bağlı olarak dalga şekilleriyle gösteren ölçü aletidir.	N	NPN
34.	(.....)	Alternatif akımı doğru akıma dönüştüren devrelere verilen isimdir.	O	Regüle
35.	(.....)	Elektronik devrelerin ihtiyacı olan enerjiyi karşılayan cihazlardır.	P	$U = U_1 + U_2 + U_3$
			R	Transformatör
			S	Diyot

D. Aşağıdaki çoktan seçmeli soruları okuyunuz ve doğru seçeneği işaretleyiniz.

36. Sıcaklık arttıkça direnci artan direnç tipi aşağıdakilerden hangisidir?

- A) LDR B) NTC C) PTC D) VDR E) POT

37. Direnç renk kodlarında "4" rakamına karşılık gelen renk hangisidir?

- A) Turuncu B) Sarı C) Kırmızı D) Yeşil E) Mavi

38. "Kahverengi-Siyah-Turuncu-Altın" renklerinin direnç değeri aşağıdakilerden hangisidir?

- A) 1Ω B) 100Ω C) $1 K \Omega$ D) $10 K \Omega$ E) $100 K \Omega$

39. "16 Ω , 8 Ω , 16 Ω " dirençler paralel bağlanırsa eşdeğer direnç değeri ne olur?

- A) 40Ω B) 32Ω C) 16Ω D) 4Ω E) 2Ω



40. Aşağıdakilerden hangisi verilen kondansatörün kapasite değeridir?



- A) 15 mF B) 15 μ F C) 15 nF D) 15 pF E) 15 F

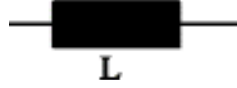
41. Belirli değerde gerilimi sabit tutan diyotlara ne denir?

- A) Zener diyot B) Kristal diyot C) LED diyot D) Foto diyot E) Köprü diyot

42. Aşağıdakilerden hangisi lehimlemede olması gereken özelliklerden birisi değildir?

- A) Uygun sıcaklıkta havaya ucunun kullanılması
 B) Az lehim kullanılması
 C) Lehim yapılacak alanın temizlenmesi
 D) Lehim yapılacak elemanın sabit tutulması
 E) Lehimleme işleminin alana eşit şekilde yayılarak yapılması

43. Aşağıda verilenlerden hangisi sembolün açıklamasıdır?



- A) Direnç B) Kondansatör C) Bobin D) Transformatör E) Diyot

44. Aşağıdakilerden hangisi Ohm Kanunu'nu ifade eder?

- A) $R=U / I$ B) $I=I_1+I_2+I_3$ C) $U=U_1+U_2+U_3$ D) $f=1/t$ E) Hiçbiri

45. Aşağıdaki devrelerden hangisi güç kaynağı devresinde gerilimdeki dalgalanmaları önler?

- A) Transformatör
 B) Doğrultma devresi
 C) Filtre devresi
 D) Regüle devresi
 E) Kırpma devresi

GÖRSEL KAYNAKÇA

Görsel 1.1	SHUTTERSTOCK'tan alınmış ve komisyon tarafından düzenlenmiştir.	507485440, 2065589120	Görsel 1.28	Komisyon tarafından çizilmiştir.	
Görsel 1.2	Komisyon tarafından hazırlanmıştır.		Görsel 1.29	Komisyon tarafından çizilmiştir.	
Görsel 1.3	SHUTTERSTOCK'tan alınmıştır.	1665922363	Görsel 1.30	Komisyon tarafından çizilmiştir.	
Görsel 1.4	Komisyon tarafından hazırlanmıştır.		Görsel 1.31	Komisyon tarafından çizilmiştir.	
Görsel 1.5	Komisyon tarafından hazırlanmıştır.		Görsel 1.32	Komisyon tarafından hazırlanmıştır.	
Görsel 1.6	Komisyon tarafından çizilmiştir.		Görsel 1.33	SHUTTERSTOCK'tan alınmıştır.	1630782694
Görsel 1.7	Komisyon tarafından hazırlanmıştır.		Görsel 1.34	Komisyon tarafından hazırlanmıştır.	
Görsel 1.8	123RF'den alınmış ve komisyon tarafından düzenlenmiştir.	27080691	Görsel 1.35	Komisyon tarafından çizilmiştir.	
Görsel 1.9	Komisyon tarafından hazırlanmıştır.		Görsel 1.36	Komisyon tarafından hazırlanmıştır.	
Görsel 1.10	Komisyon tarafından hazırlanmıştır.		Görsel 1.37	Komisyon tarafından çizilmiştir.	
Görsel 1.11	Komisyon tarafından hazırlanmıştır.		Görsel 1.38	Komisyon tarafından çizilmiştir.	
Görsel 1.12	Komisyon tarafından hazırlanmıştır.		Görsel 1.39	Komisyon tarafından çizilmiştir.	
Görsel 1.13	SHUTTERSTOCK'tan alınmıştır.	1110489704	Görsel 1.40	Komisyon tarafından çizilmiştir.	
Görsel 1.14	Komisyon tarafından hazırlanmıştır.		Görsel 1.41	Komisyon tarafından çizilmiştir.	
Görsel 1.15	Komisyon tarafından hazırlanmıştır.		Görsel 1.42	Komisyon tarafından çizilmiştir.	
Görsel 1.16	123RF'den alınmış ve komisyon tarafından düzenlenmiştir.	1230460450	Görsel 1.43	SHUTTERSTOCK'tan alınmıştır.	
Görsel 1.17	Komisyon tarafından hazırlanmıştır.		Görsel 1.44	Komisyon tarafından hazırlanmıştır.	
Görsel 1.18	123RF'den alınmıştır.	80600303	Görsel 1.45	Komisyon tarafından çizilmiştir.	
Görsel 1.19	Komisyon tarafından hazırlanmıştır.		Görsel 1.46	Komisyon tarafından çizilmiştir.	
Görsel 1.20	Komisyon tarafından çizilmiştir.		Görsel 1.47	Komisyon tarafından çizilmiştir.	
Görsel 1.21	Komisyon tarafından çizilmiştir.		Görsel 1.48	Komisyon tarafından hazırlanmıştır.	
Görsel 1.22	Komisyon tarafından çizilmiştir.		Görsel 1.49	Komisyon tarafından çizilmiştir.	
Görsel 1.23	Komisyon tarafından çizilmiştir.		Görsel 1.50	Komisyon tarafından çizilmiştir.	
Görsel 1.24	Komisyon tarafından çizilmiştir.		Görsel 1.51	Komisyon tarafından çizilmiştir.	
Görsel 1.25	Komisyon tarafından çizilmiştir.		Görsel 1.52	Komisyon tarafından çizilmiştir.	
Görsel 1.26	Komisyon tarafından çizilmiştir.		Görsel 1.53	Komisyon tarafından hazırlanmıştır.	
Görsel 1.27	Komisyon tarafından çizilmiştir.				

Görsel 1.54	Komisyon tarafından hazırlanmıştır.		Görsel 2.11	Komisyon tarafından hazırlanmıştır.	
Görsel 1.55	Komisyon tarafından hazırlanmıştır.		Görsel 2.12	Komisyon tarafından hazırlanmıştır.	
Görsel 1.56	Komisyon tarafından çizilmiştir.		Görsel 2.13	Komisyon tarafından hazırlanmıştır.	
Görsel 1.57	Komisyon tarafından çizilmiştir.		Görsel 2.14	SHUTTERSTOCK'tan alınmıştır.	1328952509
Görsel 2.1	SHUTTERSTOCK'dan alınmış ve komisyon tarafından düzenlenmiştir.	153494630	Görsel 2.15	123RF'den alınmıştır.	50532835
Görsel 2.2	Komisyon tarafından hazırlanmıştır.		Görsel 2.16	Komisyon tarafından hazırlanmıştır.	
Tablo 2.3 (Görsel 1)	123RF'den alınmıştır.	16702622	Görsel 2.17	Komisyon tarafından hazırlanmıştır.	
Tablo 2.3 (Görsel 2)	123RF'den alınmıştır.	22186299	Görsel 2.18	Komisyon tarafından hazırlanmıştır.	
Tablo 2.3 (Görsel 3)	SHUTTERSTOCK'tan alınmıştır.	167952299	Görsel 2.19	Komisyon tarafından hazırlanmıştır.	
Tablo 2.3 (Görsel 4)	SHUTTERSTOCK'tan alınmıştır.	153479690	Görsel 2.20	Komisyon tarafından hazırlanmıştır.	
Tablo 2.3 (Görsel 5)	SHUTTERSTOCK'tan alınmıştır.	97880546	Görsel 2.21	Komisyon tarafından hazırlanmıştır.	
Tablo 2.3 (Görsel 6)	123RF'den alınmıştır.	15548266	Görsel 2.22	Komisyon tarafından hazırlanmıştır.	
Tablo 2.3 (Görsel 7)	SHUTTERSTOCK'tan alınmıştır.	609229790	Görsel 2.23	Komisyon tarafından hazırlanmıştır.	
Tablo 2.3 (Görsel 8)	SHUTTERSTOCK'tan alınmıştır.	406534339	Görsel 2.24	SHUTTERSTOCK'tan alınmıştır.	1362035846
Tablo 2.3 (Görsel 9)	Komisyon tarafından hazırlanmıştır.		Görsel 2.25	SHUTTERSTOCK'tan alınmış ve komisyon tarafından düzenlenmiştir.	515189509
Tablo 2.3 (Görsel 10)	SHUTTERSTOCK'tan alınmıştır.	789057052	Görsel 2.26	SHUTTERSTOCK'tan alınmıştır.	233153764
Görsel 2.3	SHUTTERSTOCK'tan alınmış ve komisyon tarafından düzenlenmiştir.	85921606	Görsel 2.27	123RF'den alınmıştır.	51719527
Görsel 2.4	123RF'den alınmıştır.	17745469	Görsel 2.28	Komisyon tarafından hazırlanmıştır.	
Görsel 2.5	SHUTTERSTOCK'tan alınmıştır.	1133191643	Görsel 2.29	Komisyon tarafından hazırlanmıştır.	
Görsel 2.6	SHUTTERSTOCK'tan alınmıştır.	95697379	Görsel 2.30	Komisyon tarafından hazırlanmıştır.	
Görsel 2.7	123RF'den alınmıştır.	79971060	Görsel 2.31	Komisyon tarafından hazırlanmıştır.	
Görsel 2.8	SHUTTERSTOCK'tan alınmıştır.	176809694	Görsel 2.32	Komisyon tarafından çizilmiştir.	
Görsel 2.9	Komisyon tarafından hazırlanmıştır.		Görsel 2.33	Komisyon tarafından çizilmiştir.	
Görsel 2.10	Komisyon tarafından hazırlanmıştır.		Görsel 2.34	Komisyon tarafından çizilmiştir.	
			Görsel 2.35	Komisyon tarafından çizilmiştir.	

Görsel 2.36	Komisyon tarafından çizilmiştir.		Görsel 2.46	Komisyon tarafından çizilmiştir.	
Tablo 2.4 Görselleri	Komisyon tarafından çizilmiştir.		Görsel 2.47	Komisyon tarafından çizilmiştir.	
Görsel 2.37	Komisyon tarafından hazırlanmıştır.		Görsel 2.48	Komisyon tarafından çizilmiştir.	
Görsel 2.38	Komisyon tarafından hazırlanmıştır.		Görsel 2.49	Komisyon tarafından çizilmiştir.	
Görsel 2.39	Komisyon tarafından hazırlanmıştır.		Görsel 2.50	Komisyon tarafından çizilmiştir.	
Görsel 2.40	Komisyon tarafından çizilmiştir.		Görsel 2.51	Komisyon tarafından çizilmiştir.	
Görsel 2.41	Komisyon tarafından çizilmiştir.		Görsel 2.52	Komisyon tarafından çizilmiştir.	
Tablo 2.5 (Görsel 1)	Komisyon tarafından hazırlanmıştır.		Görsel 2.53	Komisyon tarafından çizilmiştir.	
Tablo 2.5 (Görsel 2)	Komisyon tarafından hazırlanmıştır.		Görsel 2.54	Komisyon tarafından çizilmiştir.	
Tablo 2.5 (Görsel 3)	SHUTTERSTOCK'tan alınmıştır.	181154468	Görsel 2.55	Komisyon tarafından çizilmiştir.	
Tablo 2.5 (Görsel 4)	SHUTTERSTOCK'tan alınmıştır.	172792181	Görsel 2.56	Komisyon tarafından çizilmiştir.	
Tablo 2.5 (Görsel 5)	Komisyon tarafından hazırlanmıştır.		Görsel 2.57	Komisyon tarafından hazırlanmıştır.	
Tablo 2.5 (Görsel 6)	Komisyon tarafından hazırlanmıştır.		Görsel 2.58	SHUTTERSTOCK'tan alınmıştır.	188569751
Tablo 2.6 (Görsel 1)	SHUTTERSTOCK'tan alınmıştır.	124215334	Görsel 2.59	SHUTTERSTOCK'tan alınmıştır.	1049885816
Tablo 2.6 (Görsel 2)	Komisyon tarafından hazırlanmıştır.		Görsel 2.60	123RF'den alınmıştır.	10777002
Tablo 2.6 (Görsel 3)	Komisyon tarafından hazırlanmıştır.		Görsel 2.61	Komisyon tarafından hazırlanmıştır.	
Tablo 2.6 (Görsel 4)	Komisyon tarafından hazırlanmıştır.		Görsel 2.62	SHUTTERSTOCK'tan alınmıştır.	182883491
Tablo 2.6 (Görsel 5)	Komisyon tarafından hazırlanmıştır.		Görsel 2.63	SHUTTERSTOCK'tan alınmıştır.	448737397
Tablo 2.6 (Görsel 6)	Komisyon tarafından hazırlanmıştır.		Görsel 2.64	Komisyon tarafından hazırlanmıştır.	
Tablo 2.6 (Görsel 7)	SHUTTERSTOCK'tan alınmıştır.	360390566	Görsel 2.65	Komisyon tarafından hazırlanmıştır.	
Görsel 2.42	Komisyon tarafından hazırlanmıştır.		Görsel 2.66	Komisyon tarafından çizilmiştir.	
Görsel 2.43	Komisyon tarafından çizilmiştir.		Görsel 2.67	Komisyon tarafından çizilmiştir.	
Görsel 2.44	Komisyon tarafından çizilmiştir.		Görsel 2.68	Komisyon tarafından çizilmiştir.	
Görsel 2.45	Komisyon tarafından çizilmiştir.		Görsel 2.69	Komisyon tarafından çizilmiştir.	
			Görsel 2.70	Komisyon tarafından çizilmiştir.	

Görsel 2.71	Komisyon tarafından çizilmiştir.		Tablo 4.2 (Görsel 1)	SHUTTERSTOCK'tan alınmıştır.	127821770
Görsel 2.72	Komisyon tarafından çizilmiştir.		Tablo 4.2 (Görsel 2)	SHUTTERSTOCK'tan alınmıştır.	372563677
Görsel 2.73	Komisyon tarafından çizilmiştir.		Tablo 4.2 (Görsel 3)	Komisyon tarafından hazırlanmıştır.	
Görsel 2.74	Komisyon tarafından çizilmiştir.		Tablo 4.3 (Görsel 1)	SHUTTERSTOCK'tan alınmıştır.	1203231997
Görsel 2.75	Komisyon tarafından çizilmiştir.		Tablo 4.3 (Görsel 2)	Komisyon tarafından hazırlanmıştır.	
Görsel 2.76	Komisyon tarafından çizilmiştir.		Tablo 4.3 (Görsel 3)	Komisyon tarafından hazırlanmıştır.	
Görsel 2.77	Komisyon tarafından çizilmiştir.		Tablo 4.3 (Görsel 4)	123RF'den alınmıştır.	79927632
Görsel 2.78	Komisyon tarafından çizilmiştir.		Görsel 4.3	Komisyon tarafından hazırlanmıştır.	
Görsel 2.79	Komisyon tarafından çizilmiştir.		Görsel 4.4	Komisyon tarafından hazırlanmıştır.	
Görsel 2.80	Komisyon tarafından çizilmiştir.		Görsel 4.5	Komisyon tarafından hazırlanmıştır.	
Görsel 3.1	SHUTTERSTOCK'tan alınmış ve komisyon tarafından düzenlenmiştir.	1222098526	Görsel 4.6	SHUTTERSTOCK'dan alınmıştır.	273509480
Görsel 3.2	SHUTTERSTOCK'tan alınmıştır.	203407360	Görsel 4.7	Komisyon tarafından hazırlanmıştır.	
Görsel 3.3	123RF'den alınmıştır.	145836144	Görsel 4.8	Komisyon tarafından çizilmiştir.	
Görsel 3.4	123RF'den alınmıştır.	133273309	Görsel 4.9	Komisyon tarafından çizilmiştir.	
Görsel 3.5	SHUTTERSTOCK'tan alınmıştır.	1743142277	Görsel 4.10	Komisyon tarafından çizilmiştir.	
Görsel 3.6	Komisyon tarafından hazırlanmıştır.		Görsel 4.11	Komisyon tarafından hazırlanmıştır.	
Görsel 3.7	123RF'den alınmıştır.	21737116	Görsel 4.12	Komisyon tarafından hazırlanmıştır.	
Görsel 3.8	123RF'den alınmıştır.	58532452	Görsel 4.13	Komisyon tarafından hazırlanmıştır.	
Görsel 3.9	SHUTTERSTOCK'tan alınmıştır.	752422180	Görsel 4.14	Komisyon tarafından hazırlanmıştır.	
Görsel 3.10	SHUTTERSTOCK'tan alınmıştır.	61301509	Görsel 4.15	Komisyon tarafından hazırlanmıştır.	
Görsel 3.11	SHUTTERSTOCK'tan alınmıştır.	88752487	Görsel 4.16	SHUTTERSTOCK'tan alınmış ve komisyon tarafından düzenlenmiştir.	538221763
Görsel 3.12	123RF'den alınmıştır.	47557335	Görsel 4.17	Komisyon tarafından hazırlanmıştır.	
Görsel 3.13	Komisyon tarafından hazırlanmıştır.		Görsel 4.18	SHUTTERSTOCK'tan alınmış ve komisyon tarafından düzenlenmiştir.	786527524
Görsel 3.14	Komisyon tarafından hazırlanmıştır.		Görsel 4.19	Komisyon tarafından hazırlanmıştır.	
Görsel 3.15	Komisyon tarafından hazırlanmıştır.				
Görsel 4.1	SHUTTERSTOCK'tan alınmıştır.	689537224			
Görsel 4.2	SHUTTERSTOCK'tan alınmış ve komisyon tarafından düzenlenmiştir.	754168984			

Tablo 4.12 (Görsel 1)	Komisyondan tarafından hazırlanmıştır.		Görsel 4.41	Komisyondan tarafından çizilmiştir.	
Tablo 4.12 (Görsel 2)	Komisyondan tarafından hazırlanmıştır.		Görsel 4.42	Komisyondan tarafından çizilmiştir.	
Tablo 4.12 (Görsel 3)	Komisyondan tarafından hazırlanmıştır.		Görsel 4.43	Komisyondan tarafından çizilmiştir.	
Tablo 4.12 (Görsel 4)	Komisyondan tarafından hazırlanmıştır.		Görsel 4.44	Komisyondan tarafından çizilmiştir.	
Görsel 4.20	Komisyondan tarafından hazırlanmıştır.		Görsel 4.45	Komisyondan tarafından çizilmiştir.	
Görsel 4.21	SHUTTERSTOCK'tan alınmış ve komisyondan tarafından düzenlenmiştir.	787389988	Görsel 4.46	Komisyondan tarafından çizilmiştir.	
Görsel 4.22	SHUTTERSTOCK'tan alınmış ve komisyondan tarafından düzenlenmiştir.	762894877	Görsel 4.47	Komisyondan tarafından çizilmiştir.	
Görsel 4.23	Komisyondan tarafından hazırlanmıştır.		Görsel 4.48	Komisyondan tarafından çizilmiştir.	
Görsel 4.24	Komisyondan tarafından hazırlanmıştır.		Tablo 4.33 (Görsel 1)	SHUTTERSTOCK'tan alınmıştır.	1069310498
Görsel 4.25	Komisyondan tarafından çizilmiştir.		Tablo 4.33 (Görsel 2)	123RF'den alınmıştır.	51037024
Görsel 4.26	SHUTTERSTOCK'tan alınmıştır.	131553944	Tablo 4.33 (Görsel 3)	SHUTTERSTOCK'tan alınmıştır.	93706945
Görsel 4.27	SHUTTERSTOCK'tan alınmış ve komisyondan tarafından düzenlenmiştir.	758046721	Tablo 4.33 (Görsel 4)	SHUTTERSTOCK'tan alınmıştır.	709286446
Görsel 4.28	Komisyondan tarafından hazırlanmıştır.		Tablo 4.33 (Görsel 5)	SHUTTERSTOCK'tan alınmıştır.	1137250631
Görsel 4.29	SHUTTERSTOCK'tan alınmış ve komisyondan tarafından düzenlenmiştir.	762894880	Tablo 4.33 (Görsel 6)	SHUTTERSTOCK'tan alınmıştır.	1341213605
Görsel 4.30	Komisyondan tarafından hazırlanmıştır.		Görsel 4.49	Komisyondan tarafından çizilmiştir.	
Görsel 4.31	Komisyondan tarafından hazırlanmıştır.		Görsel 4.50	Komisyondan tarafından çizilmiştir.	
Görsel 4.32	Komisyondan tarafından hazırlanmıştır.		Görsel 4.51	Komisyondan tarafından hazırlanmıştır.	
Görsel 4.33	Komisyondan tarafından çizilmiştir.		Görsel 4.52	Komisyondan tarafından hazırlanmıştır.	
Görsel 4.34	Komisyondan tarafından çizilmiştir.		Görsel 4.53	Komisyondan tarafından hazırlanmıştır.	
Görsel 4.35	Komisyondan tarafından çizilmiştir.		Görsel 4.54	Komisyondan tarafından çizilmiştir.	
Görsel 4.36	Komisyondan tarafından çizilmiştir.		Görsel 4.55	SHUTTERSTOCK'tan alınmış ve komisyondan tarafından düzenlenmiştir.	160574363
Görsel 4.37	Komisyondan tarafından çizilmiştir.		Görsel 4.56	Komisyondan tarafından çizilmiştir.	
Görsel 4.38	Komisyondan tarafından hazırlanmıştır.				
Görsel 4.39	Komisyondan tarafından hazırlanmıştır.				
Görsel 4.40	Komisyondan tarafından çizilmiştir.				

Görsel 4.57	Komisyon tarafından çizilmiştir.		Görsel 4.85	Komisyon tarafından çizilmiştir.	
Görsel 4.58	Komisyon tarafından çizilmiştir.		Görsel 4.86	Komisyon tarafından	
Görsel 4.59	Komisyon tarafından çizilmiştir.		Görsel 4.87	Komisyon tarafından çizilmiştir.	
Görsel 4.60	Komisyon tarafından çizilmiştir.		Görsel 4.88	Komisyon tarafından çizilmiştir.	
Görsel 4.61	Komisyon tarafından hazırlanmıştır.		Görsel 4.89	Komisyon tarafından çizilmiştir.	
Görsel 4.62	Komisyon tarafından çizilmiştir.		Tablo 4.38 (Görsel 1)	Komisyon tarafından hazırlanmıştır.	
Görsel 4.63	Komisyon tarafından çizilmiştir.		Tablo 4.38 (Görsel 2)	Komisyon tarafından hazırlanmıştır.	
Görsel 4.64	Komisyon tarafından hazırlanmıştır.		Tablo 4.38 (Görsel 3)	Komisyon tarafından hazırlanmıştır.	
Görsel 4.65	Komisyon tarafından hazırlanmıştır.		Tablo 4.38 (Görsel 4)	Komisyon tarafından hazırlanmıştır.	
Görsel 4.66	Komisyon tarafından hazırlanmıştır.		Görsel 4.90	Komisyon tarafından çizilmiştir.	
Görsel 4.67	Komisyon tarafından hazırlanmıştır.		Görsel 4.91	Komisyon tarafından çizilmiştir.	
Görsel 4.68	Komisyon tarafından hazırlanmıştır.		Görsel 4.92	Komisyon tarafından çizilmiştir.	
Görsel 4.69	Komisyon tarafından hazırlanmıştır.		Görsel 4.93	Komisyon tarafından çizilmiştir.	
Görsel 4.70	Komisyon tarafından hazırlanmıştır.		Görsel 4.94	Komisyon tarafından çizilmiştir.	
Görsel 4.71	Komisyon tarafından hazırlanmıştır.		Görsel 4.95	Komisyon tarafından çizilmiştir.	
Görsel 4.72	Komisyon tarafından hazırlanmıştır.		Görsel 4.96	Komisyon tarafından çizilmiştir.	
Görsel 4.73	Komisyon tarafından hazırlanmıştır.		Görsel 4.97	Komisyon tarafından çizilmiştir.	
Görsel 4.74	Komisyon tarafından çizilmiştir.		Görsel 4.98	Komisyon tarafından çizilmiştir.	
Görsel 4.75	Komisyon tarafından çizilmiştir.		Görsel 4.99	Komisyon tarafından çizilmiştir.	
Görsel 4.76	Komisyon tarafından çizilmiştir.		Görsel 4.100	Komisyon tarafından çizilmiştir.	
Görsel 4.77	Komisyon tarafından çizilmiştir.		Görsel 4.101	Komisyon tarafından çizilmiştir.	
Görsel 4.78	Komisyon tarafından çizilmiştir.		Görsel 4.102	Komisyon tarafından çizilmiştir.	
Görsel 4.79	Komisyon tarafından çizilmiştir.				
Görsel 4.80	Komisyon tarafından çizilmiştir.				
Görsel 4.81	Komisyon tarafından çizilmiştir.				
Görsel 4.82	Komisyon tarafından çizilmiştir.				
Görsel 4.83	Komisyon tarafından çizilmiştir.				
Görsel 4.84	Komisyon tarafından çizilmiştir.				

Görsel 4.103	Komisyon tarafından çizilmiştir.	
Görsel 4.104	Komisyon tarafından çizilmiştir.	
Görsel 4.105	Komisyon tarafından çizilmiştir.	
Görsel 4.106	Komisyon tarafından çizilmiştir.	
Görsel 4.107	Komisyon tarafından çizilmiştir.	
Kapak Görselleri	SHUTTERSTOCK'tan alınmış ve komisyon tarafından düzenlenmiştir.	2065589120 507485440

GENEL AĞ KAYNAKÇASI

Elektrik-Elektronik Teknolojisi Alanı Çerçeve Öğretim Programı, 2022. TDK Güncel Türkçe Sözlük.
TDK Yazım Kılavuzu.
<https://www.123rf.com>
<https://www.shutterstock.com>
<https://www.temrinler.com>, "Alınma Tarihi: 10.06.2020, 10.30". <https://www.eba.gov.tr/c?q=EBA7811>

**ÖĞRENME BİRİMİ 1:
ÖLÇME
UYGULAMALARI**

1. ıslak
2. çap
3. multimetre
4. frekans
5. ölçme alanını
6. Y
7. D
8. Y
9. D
10. D
11. C
12. E
13. A
14. F
15. B
16. D
17. J
18. K
19. H
20. I
21. D
22. B
23. E
24. E
25. A

**ÖĞRENME BİRİMİ 2:
ELEKTRİK DEVRE
UYGULAMALARI**

1. aydınlatma
2. NYA
3. Kargaburun
4. Çift düz ek
5. Antet
6. Y
7. D
8. D
9. Y
10. Y
11. D
12. C
13. E
14. B
15. A
16. D
17. J
18. F
19. K
20. R
21. H
22. M
23. P
24. L
25. N
26. O
27. C
28. D
29. E
30. C
31. D
32. B
33. E

**ÖĞRENME BİRİMİ 3:
TEMEL MEKANİK
UYGULAMALARI**

1. KKD
2. kesme
3. saptan
4. kısa
5. Gözlük
6. helisel
7. Y
8. D
9. Y
10. D
11. Y
12. D
13. Y
14. Y
15. D
16. B
17. A
18. A
19. C
20. E
21. B

**ÖĞRENME BİRİMİ 4:
ELEKTRONİK DEVRE
UYGULAMALARI**

1. direnç
2. breadboard
3. kapasite
4. endüktans
5. Doğru polarma
6. çoklayıcı devreler
7. röle
8. Ohm Kanunu
9. Lehim teli
10. Foto direnç (LDR)
11. Y
12. D
13. D
14. D
15. Y
16. D
17. Y
18. D
19. D
20. Y
21. D
22. G
23. A
24. K
25. S
26. N
27. B
28. P
29. C
30. R
31. H
32. E
33. J
34. F
35. L
36. C
37. B
38. D
39. D
40. D
41. A
42. B
43. C
44. A
45. C