

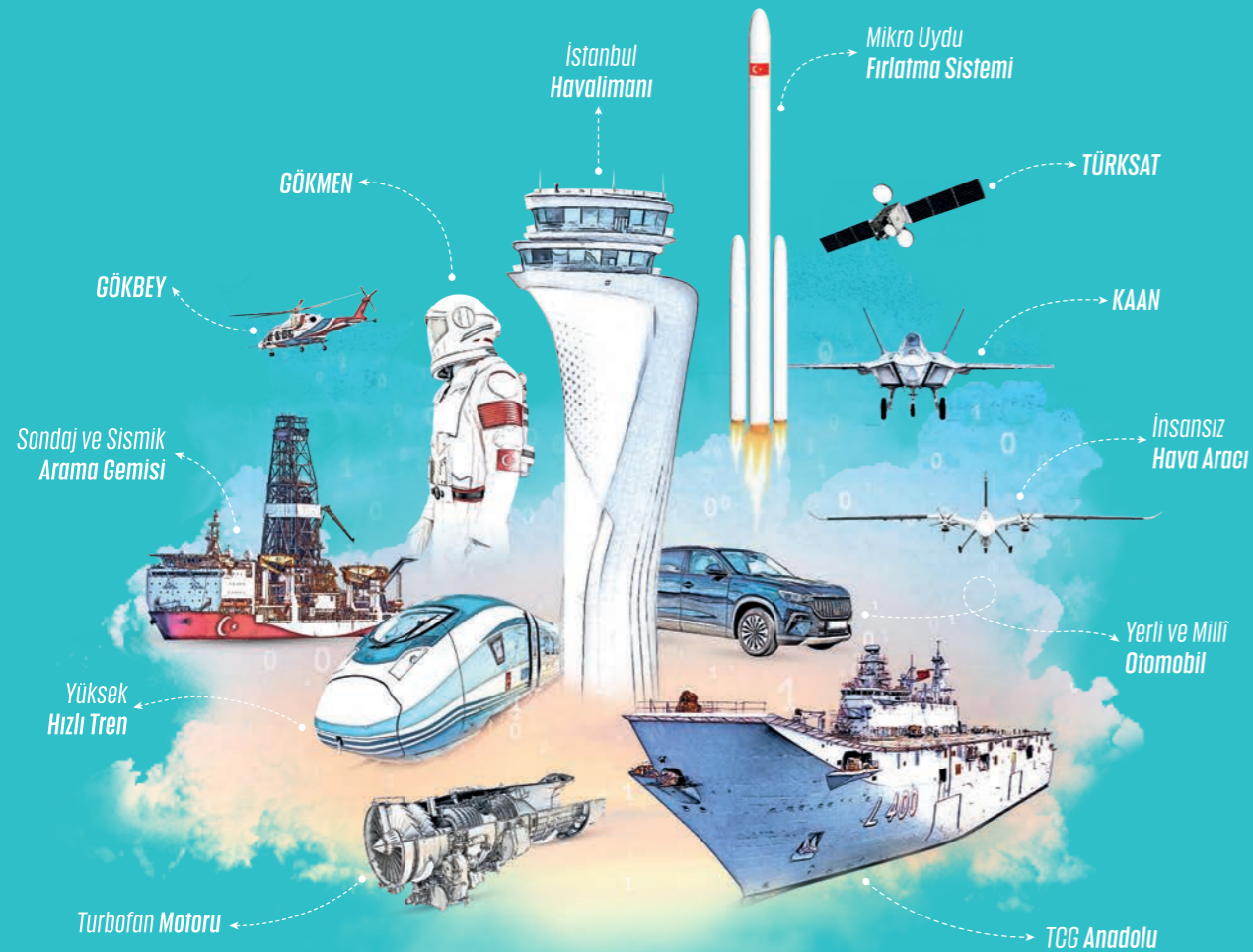
Bu kitaba sığmayan daha neler var!

eba
www.eba.gov.tr



Karekodu okut, bu kitapla
ilgili EBA içeriklerine ulaş!

Teknoloji Yolculuğumuz



**BU DERS KİTABI MİLLÎ EĞİTİM BAKANLIĞINCA
ÜCRETSİZ OLARAK VERİLMİŞTİR.
PARA İLE SATILAMAZ.**

ISBN: 978-975-11-6985-3

Bandrol Uygulamasına İlişkin Usul ve Esaslar Hakkında Yönetmeliğin Beşinci Maddesinin
İkinci Fıkrası Çerçevesinde Bandrol Taşınması Zorunlu Değildir.

ELEKTRİK - ELEKTRONİK TEKNOLOJİSİ ALANI
HİDROLİK VE PNÖMATİK SİSTEMLER
11-12 DERS MATERYALİ

ELEKTRİK - ELEKTRONİK TEKNOLOJİSİ ALANI

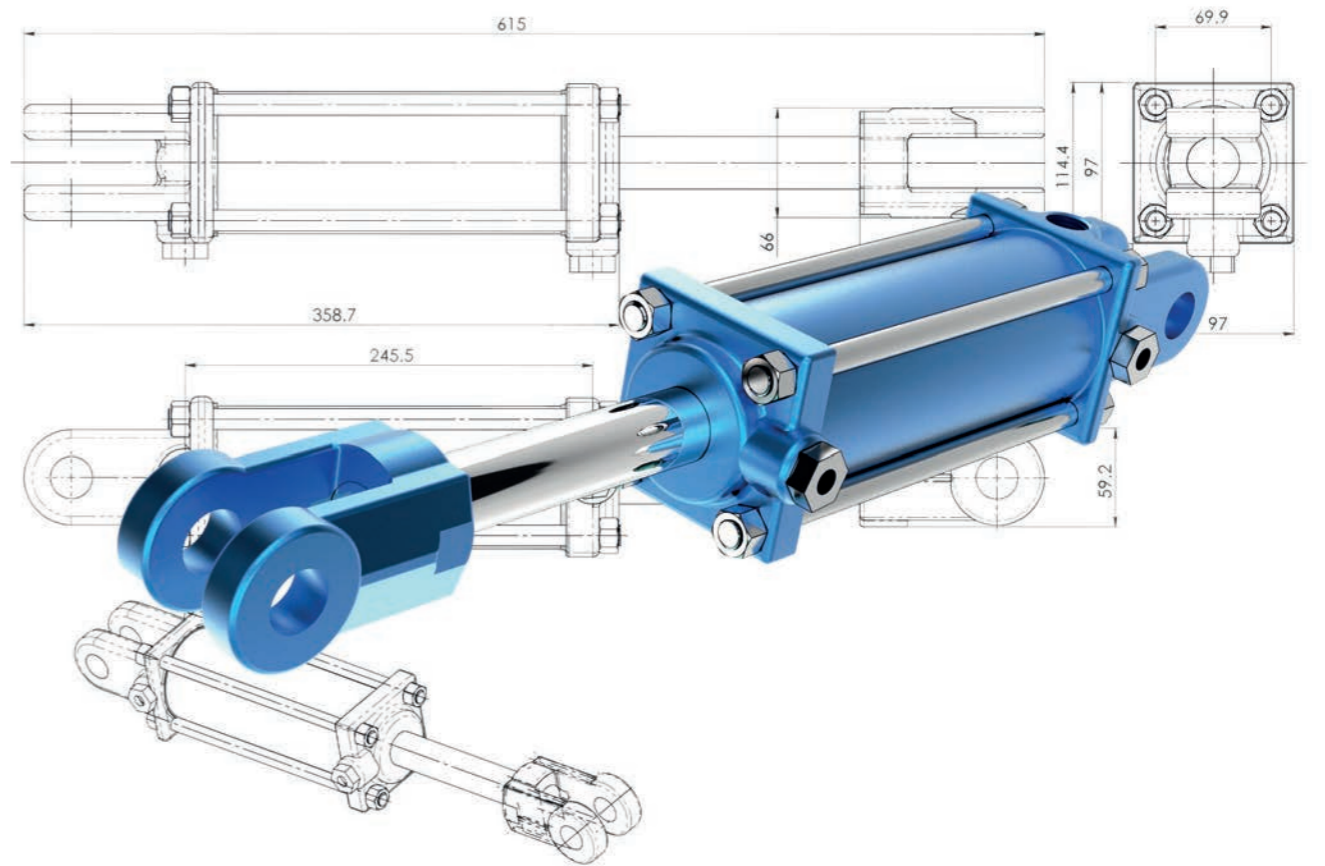
HİDROLİK VE

PNÖMATİK

SİSTEMLER

DERS MATERYALİ

11-12



MESLEKİ VE TEKNİK ANADOLU LİSESİ

MESLEKİ VE TEKNİK ANADOLU LİSESİ

ELEKTRİK-ELEKTRONİK TEKNOLOJİSİ ALANI

HİDROLİK VE PNÖMATİK SİSTEMLER

11-12

Ders Materyali

YAZARLAR

**Dr. Zafer ÖZTÜRK
Ahmet KEKİK
Fethi ÖZDENK**



MİLLÎ EĞİTİM BAKANLIĞI YAYINLARI: 8359
YARDIMCI VE KAYNAK KİTAPLAR DİZİSİ: 2251

Her hakkı saklıdır ve Millî Eğitim Bakanlığına aittir. Ders materyalinin metin, soru ve şekilleri kısmen de olsa hiçbir surette alınıp yayımlanamaz.

HAZIRLAYANLAR

Dil Uzmanı	Serkan ESEN
Ölçme ve Değerlendirme Uzmanı	Mustafa ÇELİK
Rehberlik Uzmanı	Fatih DÜĞENCİ
Görsel Tasarım Uzmanı	Hüsniye Cevahir ÖZDOĞAN KURŞUN

ISBN: 978-975-11-6985-3

Millî Eğitim Bakanlığınının 24.12.2020 gün ve 18433886 sayılı oluru ile Meslekî ve Teknik Eğitim Genel Müdürlüğünce ders materyali olarak hazırlanmıştır.



İSTİKLÂL MARŞI

Korkma, sönmez bu şafaklarda yüzen al sancak;
Sönmeden yurdumun üstünde tüten en son ocak.
O benim milletimin yıldızıdır, parlayacak;
O benimdir, o benim milletimindir ancak.

Çatma, kurban olayım, çehreni ey nazlı hilâl!
Kahraman ırkıma bir gül! Ne bu şiddet, bu celâl!
Sana olmaz dökülen kanlarımız sonra helâl.
Hakkıdır Hakk'a tapan milletimin istiklâl.

Ben ezelden beridir hür yaşadım, hür yaşarım.
Hangi çılgın bana zincir vuracakmış? Şaşarım!
Kükremiş sel gibiyim, bendimi çiğner, aşarım.
Yırtarım dağları, enginlere sığmam, taşarım.

Garbın âfâkını sarmışsa çelik zırhlı duvar,
Benim iman dolu göğsüm gibi serhaddim var.
Ulusun, korkma! Nasıl böyle bir imanı boğar,
Medeniyet dediğin tek dişi kalmış canavar?

Arkadaş, yurduma alçakları uğratma sakın;
Siper et gövdeni, dursun bu hayâsızca akın.
Doğacaktır sana va'dettiği günler Hakk'ın;
Kim bilir, belki yarın, belki yarından da yakın.

Bastığın yerleri toprak diyerek geçme, tanı:
Düşün altındaki binlerce kefensiz yatanı.
Sen şehit oğlusun, incitme, yazıktır, atanı:
Verme, dünyaları alsan da bu cennet vatanı.

Kim bu cennet vatanın uğruna olmaz ki feda?
Şüheda fışkıracak toprağı sıksan, şüheda!
Cânı, cânânı, bütün varımı alsın da Huda,
Etmesin tek vatanımdan beni dünyada cüda.

Ruhumun senden İlâhî, şudur ancak emeli:
Değmesin mabedimin göğsüne nâmahrem eli.
Bu ezanlar -ki şehadetleri dinin temeli-
Ebedî yurdumun üstünde benim inlemeli.

O zaman vecd ile bin secde eder -varsa- taşım,
Her cerîhamdan İlâhî, boşanıp kanlı yaşım,
Fışkırır ruh-ı mücerret gibi yerden na'sım;
O zaman yükselerek arşa değer belki başım.

Dalgalan sen de şafaklar gibi ey şanlı hilâl!
Olsun artık dökülen kanlarımın hepsi helâl.
Ebediyyen sana yok, ırkıma yok izmihlâl;
Hakkıdır hür yaşamış bayrağımın hürriyyet;
Hakkıdır Hakk'a tapan milletimin istiklâl!

Mehmet Âkif Ersoy

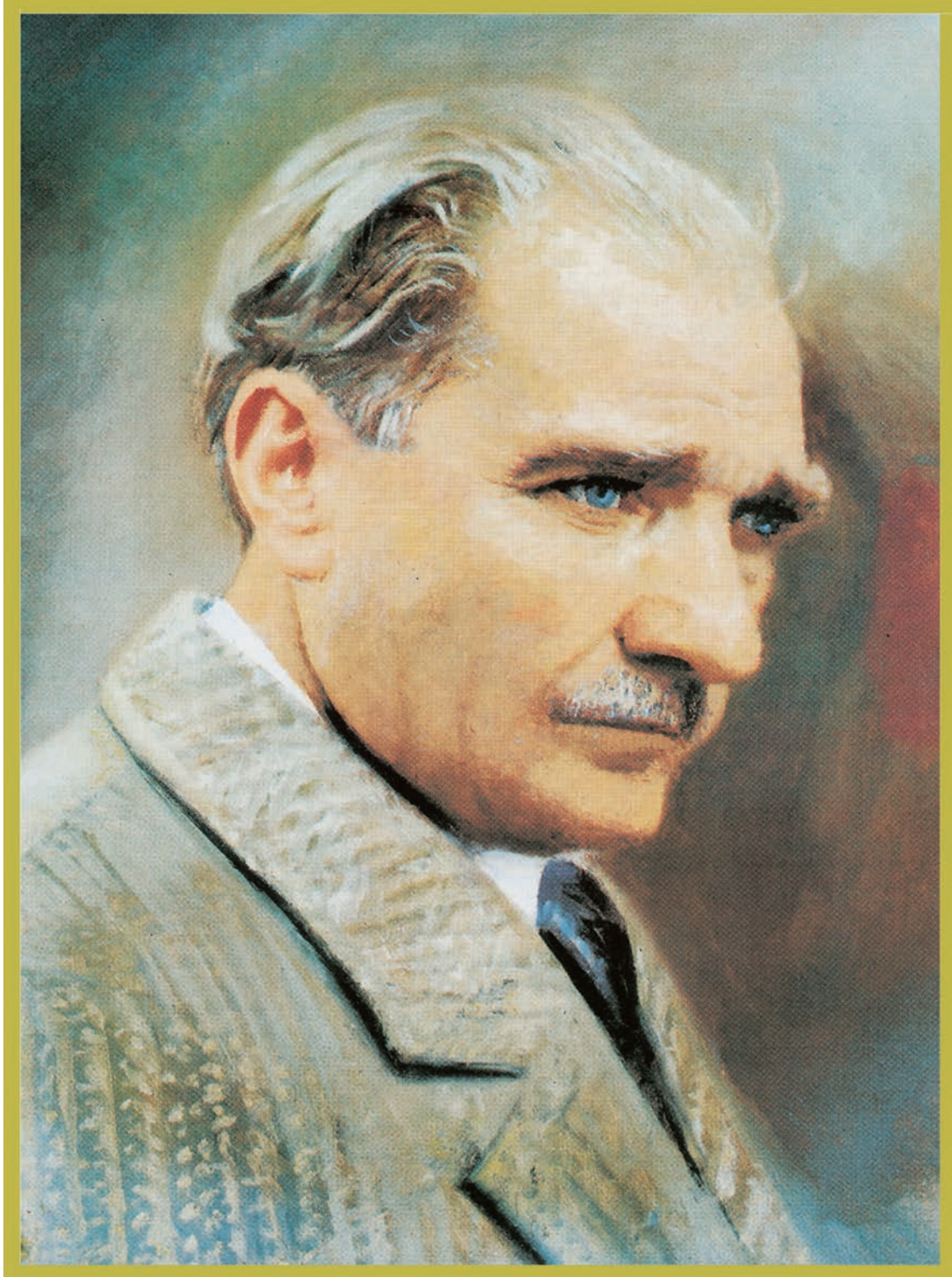
GENÇLİĞE HİTABE

Ey Türk gençliği! Birinci vazifen, Türk istiklâlini, Türk Cumhuriyetini, ilelebet muhafaza ve müdafaa etmektir.

Mevcudiyetinin ve istikbalinin yegâne temeli budur. Bu temel, senin en kıymetli hazinendir. İstikbalde dahi, seni bu hazineden mahrum etmek isteyecek dâhilî ve hâricî bedhahların olacaktır. Bir gün, istiklâl ve cumhuriyeti müdafaa mecburiyetine düşersen, vazifeye atılmak için, içinde bulunacağın vaziyetin imkân ve şeraitini düşünmeyeceksin! Bu imkân ve şerait, çok namüsait bir mahiyette tezahür edebilir. İstiklâl ve cumhuriyetine kastedecek düşmanlar, bütün dünyada emsali görülmemiş bir galibiyetin mümessili olabilirler. Cebren ve hile ile aziz vatanın bütün kaleleri zapt edilmiş, bütün tersanelerine girilmiş, bütün orduları dağıtılmış ve memleketin her köşesi bilfiil işgal edilmiş olabilir. Bütün bu şeraitten daha elîm ve daha vahim olmak üzere, memleketin dâhilinde iktidara sahip olanlar gaflet ve dalâlet ve hattâ hıyanet içinde bulunabilirler. Hattâ bu iktidar sahipleri şahsî menfaatlerini, müstevlîlerin siyasî emelleriyle tevhit edebilirler. Millet, fakr u zaruret içinde harap ve bîtap düşmüş olabilir.

Ey Türk istikbalinin evlâdı! İşte, bu ahval ve şerait içinde dahi vazifen, Türk istiklâl ve cumhuriyetini kurtarmaktır. Muhtaç olduğun kudret, damarlarındaki asil kanda mevcuttur.

Mustafa Kemal Atatürk



MUSTAFA KEMAL ATATÜRK

1. ÖĞRENME BİRİMİ: PNÖMATİK SİSTEMLER



1.1. PNÖMATİK SİSTEM DEVRE ELEMANLARI	18
1.1.1. Pnömatik Sistem ve Özellikleri	18
1.1.2. Pnömatik Sistemde Kullanılan Devre Elemanları ve Özellikleri	21
1. Uygulama: PNÖMATİK DEVRE ELEMANLARININ KULLANIMA HAZIRLANMASI	35
1.1.3. Pnömatik Devrelerin Çizimi	36
1.2. PNÖMATİK DEVRE SİMÜLASYONU	38
1.2.1. Pnömatik Devre Çizim ve Simülasyon Programı	38
1.2.2. Programda Devre Çizimi ve Simülasyonun Yapılması	43
2. Uygulama: BİLGİSAYARDA PNÖMATİK DEVRE ÇİZİMİ VE SİMÜLASYONU	44
1.3. PNÖMATİK DEVRE KURULUMU	45
1.3.1. Pnömatik Sistemde Montaj Teknikleri	45
3. Uygulama: PNÖMATİK DEVRE ELEMANLARININ BORU VE RAKOR BAĞLANTISI	48
4. Uygulama: TEK ETKİLİ SİLİNDİRİN DİREKT (DOĞRUDAN) KONTROLÜ	50
5. Uygulama: TEK ETKİLİ SİLİNDİRİN ENDİREKT (DOLAYLI) KONTROLÜ	52
6. Uygulama: TEK ETKİLİ SİLİNDİRİN "VE" MANTIĞI İLE KONTROLÜ	54
7. Uygulama: TEK ETKİLİ SİLİNDİRİN "VEYA" MANTIĞI İLE KONTROLÜ	56
8. Uygulama: TEK ETKİLİ SİLİNDİRİN AKIŞ KISMA VALFİ İLE HIZ KONTROLÜ	58
9. Uygulama: ÇİFT ETKİLİ SİLİNDİRİN DİREKT KONTROLÜ	60
10. Uygulama: ÇİFT ETKİLİ SİLİNDİRİN ENDİREKT (DOLAYLI) KONTROLÜ	62
11. Uygulama: ÇİFT ETKİLİ SİLİNDİRİN "VE" MANTIĞI İLE KONTROLÜ	64
12. Uygulama: ÇİFT ETKİLİ SİLİNDİRİN "VEYA" MANTIĞI İLE KONTROLÜ	66
13. Uygulama: ÇİFT ETKİLİ SİLİNDİRİN AKIŞ KISMA VALFİ İLE HIZ KONTROLÜ	68
14. Uygulama: ÇİFT ETKİLİ SİLİNDİRİN MAKARA KUMANDALI VALF İLE TEK ÇEVİRİM KONTROLÜ	70

15. Uygulama: ÇİFT ETKİLİ SİLİNDİRİN MAKARA KUMANDALI VALF İLE SÜREKLİ ÇEVİRİM KONTROLÜ	72
16. Uygulama: ÇİFT ETKİLİ SİLİNDİRİN ZAMAN GECİKTİRME VALFİ İLE KONTROLÜ	74
17. Uygulama: BİRDEN FAZLA ÇİFT ETKİLİ SİLİNDİRİN KONTROLÜ	76
18. Uygulama: İKİ ADET ÇİFT ETKİLİ SİLİNDİRİN A+ A- B+ B- OLARAK KONTROLÜ	78
19. Uygulama: ÜÇ ADET ÇİFT ETKİLİ SİLİNDİRİN A+ B+ C+ A- B- C- OLARAK KONTROLÜ	80
ÖLÇME VE DEĞERLENDİRME	82

2. ÖĞRENME BİRİMİ: ELEKTROPNÖMATİK SİSTEMLER



2.1. ELEKTROPNÖMATİK SİSTEM DEVRE ELEMANLARI	84
2.1.1. Elektropnömatik Sistem ve Özellikleri	84
2.1.2. Elektropnömatik Sistemde Kullanılan Devre Elemanları ve Özellikleri	85
1. Uygulama: ELEKTROPNÖMATİK DEVRE ELEMANLARININ KULLANIMA HAZIRLANMASI	93
2.1.3. Elektropnömatik Devrelerin Çizimi	94
2.2. ELEKTROPNÖMATİK DEVRE SİMÜLASYONU	95
2.2.1. Programda Devre Çizimi ve Simülasyonun Yapılması	95
2. Uygulama: BİLGİSAYAR PROGRAMINDA ELEKTROPNÖMATİK DEVRE ÇİZİMİ VE SİMÜLASYONU	96
2.3. ELEKTROPNÖMATİK DEVRE KURULUMU	97
2.3.1. Elektropnömatik Sistemde Montaj Teknikleri	97
3. Uygulama: TEK ETKİLİ SİLİNDİRİN SELENOİD VALF İLE DOĞRUDAN KONTROLÜ	99
4. Uygulama: TEK ETKİLİ SİLİNDİRİN RÖLE İLE KONTROLÜ	101
5. Uygulama: TEK ETKİLİ SİLİNDİRİN SENSÖR İLE KONTROLÜ	103
6. Uygulama: ÇİFT ETKİLİ SİLİNDİRİN İMPULS SELENOİD VALF İLE DOĞRUDAN KONTROLÜ	105
7. Uygulama: ÇİFT ETKİLİ SİLİNDİRİN RÖLE İLE KONTROLÜ	107
8. Uygulama: ÇİFT ETKİLİ SİLİNDİRİN "VE/VEYA" MANTIK DEVRELERİYLE KONTROLÜ	109
9. Uygulama: ÇİFT ETKİLİ SİLİNDİRİN SENSÖR İLE KONTROLÜ	111
10. Uygulama: ÇİFT ETKİLİ SİLİNDİRİN SINIR ANAHTARI İLE KONTROLÜ	113

11. Uygulama: ÇİFT ETKİLİ SİLİNDİRİN ZAMAN RÖLESİ İLE KONTROLÜ	115
12. Uygulama: ÇİFT ETKİLİ SİLİNDİRİN PLC İLE KONTROLÜ	117
13. Uygulama: İKİ ADET ÇİFT ETKİLİ SİLİNDİRİN PLC İLE KONTROLÜ	120
14. Uygulama: İKİ ADET ÇİFT ETKİLİ SİLİNDİRİN A+ A- B+ B- KONTROLÜ	123
15. Uygulama: KONVEYÖR ÜZERİNDE DİKEY VE YATAY ÇALIŞAN İKİ SİLİNDİRİN KONTROLÜ	125
ÖLÇME VE DEĞERLENDİRME	128

3. ÖĞRENME BİRİMİ: HİDROLİK SİSTEMLER



3.1. HİDROLİK SİSTEM DEVRE ELEMANLARI	130
3.1.1. Hidrolik Sistem ve Özellikleri	130
3.1.2. Hidrolik Sistemde Kullanılan Devre Elemanları	131
1. Uygulama: HİDROLİK DEVRE ELEMANLARININ KULLANIMA HAZIRLANMASI	142
3.2. HİDROLİK DEVRE SİMÜLASYONU	144
3.2.1. Hidrolik Devre Çizim ve Simülasyon Programı	144
3.2.2. Programda Hidrolik Devre Çizimi ve Simülasyonun Yapılması	145
2. Uygulama: BİLGİSAYARDA HİDROLİK DEVRE ÇİZİMİ VE SİMÜLASYONU	146
3.3. HİDROLİK DEVRE KURULUMU	147
3.3.1. Hidrolik Sistemde Montaj Teknikleri	147
3. Uygulama: TEK ETKİLİ HİDROLİK SİLİNDİRİN KONTROLÜ	149
4. Uygulama: ÇİFT ETKİLİ HİDROLİK SİLİNDİRİN 4/2 VALF İLE KONTROLÜ	151
5. Uygulama: ÇİFT ETKİLİ HİDROLİK SİLİNDİRİN AKIŞ KONTROL VALFİ İLE HIZ KONTROLÜ	153
6. Uygulama: ÇİFT ETKİLİ HİDROLİK SİLİNDİRİN 4/3 VALF İLE KONTROLÜ	155
7. Uygulama: ÇİFT ETKİLİ İKİ HİDROLİK SİLİNDİRİN MAKARALI VALF İLE KONTROLÜ	157
8. Uygulama: HİDROLİK DEVRE TASARIMI VE UYGULAMASI	159
ÖLÇME VE DEĞERLENDİRME	160

4. ÖĞRENME BİRİMİ: ELEKTROHİDROLİK SİSTEMLER



4.1. ELEKTROHİDROLİK SİSTEM DEVRE ELEMANLARI	162
4.1.1. Elektrohıdrolık Sistem ve Özellikleri	162
4.1.2. Elektrohıdrolık Sistemde Kullanılan Devre Elemanlarının Seçimi	162
4.1.3. Elektrohıdrolık Devre Elemanlarının Kullanımı	163
1. Uygulama: ELEKTROHİDROLİK DEVRE ELEMANLARININ KULLANIMA HAZIRLANMASI	167
4.2. ELEKTROHİDROLİK DEVRE SİMÜLASYONU	168
4.2.1. Programda Elektrohıdrolık Devre Çizimi ve Simülasyonun Yapılması	168
2. Uygulama: BİLGİSAYAR PROGRAMINDA ELEKTROHİDROLİK DEVRE ÇİZİMİ VE SİMÜLASYONU	169
4.3. ELEKTROHİDROLİK DEVRE KURULUMU	170
4.3.1. Tek Etkili Silindirle Elektrohıdrolık Devre Uygulama Teknikleri	170
3. Uygulama: TEK ETKİLİ HİDROLİK SİLİNDİRİN KONTROLÜ	172
4. Uygulama: TEK ETKİLİ HİDROLİK SİLİNDİRİN "VE" MANTIK DEVRESİYLE KONTROLÜ	174
5. Uygulama: TEK ETKİLİ HİDROLİK SİLİNDİRİN "VEYA" MANTIK DEVRESİYLE KONTROLÜ	176
4.3.2. Çift Etkili Silindirle Elektrohıdrolık Devre Uygulama Teknikleri	178
6. Uygulama: ÇİFT ETKİLİ HİDROLİK SİLİNDİRİN 4/2 VALF İLE KONTROLÜ	179
7. Uygulama: HİDROLİK MOTORUN AÇIK MERKEZ VALF İLE KONTROLÜ	181
8. Uygulama: ÜÇ ADET ÇİFT ETKİLİ HİDROLİK SİLİNDİRİN A+ A- B+ B- C+ C- KONTROLÜ	183
9. Uygulama: ÇİFT ETKİLİ VE TEK ETKİLİ HİDROLİK SİLİNDİRİN PLC İLE KONTROLÜ	186
10. Uygulama: METAL PARÇAYI SIKIŞTIRAN VE BÜKEN HİDROLİK SİLİNDİRLERİN KONTROLÜ	189
ÖLÇME VE DEĞERLENDİRME	192
KAYNAKÇA	193
DİJİTAL MATERYAL İÇERİĞİ	194
CEVAP ANAHTARI	196

DERS MATERYALİNİN TANITIMI

Öğrenme biriminin numarasını gösterir.

Öğrenme biriminin kapak görselidir.

Öğrenme biriminin adını gösterir.

Öğrenme biriminin kapak görselidir.

Öğrenme biriminde öğrenilecek konuları gösterir.

Öğrenme biriminde öğrenilecek temaları gösterir.

Öğrenme birimiyle ilgili temel kavramları gösterir.

Öğrenme birimi hazırlık sorularını gösterir.

Öğrenme biriminin kapağını gösterir.

Okutulduğunda öğrenme birimi ile ilgili içeriklere ulaşılacak karekodu gösterir.

1. ÖĞRENME BİRİMİ
PNÖMATİK SİSTEMLER

KONULAR

- 1.1. PNÖMATİK SİSTEM DEVRE ELEMANLARI
- 1.2. PNÖMATİK DEVRE SİMÜLASYONU
- 1.3. PNÖMATİK DEVRE KURULUMU

NELER ÖĞRENECEKSİNİZ?

- Pnömatik sistem devre elemanlarının özellikleri ve elemanları kullanıma hazırlama
- Pnömatik devreleri bilgisayar programında hazırlama ve devre simülasyonu yapma
- Pnömatik devrelerinin montaj teknikleri ve devre kurulumu

TEMEL KAVRAMLAR

pnömatik, silindir, valf, kompresör, şartlandırıcı, hava boruları, pnömatik simülasyon yazılımı, sınır anahtar, yağlayıcı, numaralandırma, devre kurulumu

HAZIRLIK ÇALIŞMALARI

1. Basıncı hava ile cisimlere hangi mekanik hareketler yaptırılabilir? Düşüncelerinizi ifade ediniz.
2. Sanayide hangi alanlarda basınçlı hava kullanılır? Bildiklerinizi ifade ediniz.

17

DERS MATERYALİNİN TANITIMI

Ana konu başlığını gösterir.

Konu anlatımının içeriğini gösterir.

Alt konu başlığını gösterir.

PNÖMATİK SİSTEMLER

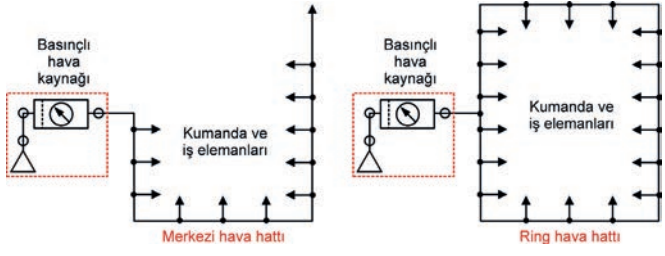
1.3. PNÖMATİK DEVRE KURULUMU

Pnömatik devrelerinin kurulumu yapılırken önce makine ve tezgâhların bulunduğu mekâna hava dağıtım tesisatı döşenir. Hava dağıtım hattı, kompresörden başlayarak iş ve kumanda elemanlarının bulunduğu yere kadar olan boru hattıdır.

1.3.1. Pnömatik Sistemde Montaj Teknikleri

Pnömatik sistemlerde iş ve kumanda elemanları çalışırken sürekli basınçlı hava tüketir. Bunun yanında tesisatta kullanılan boruların uzunluğu, tesisatın şekli ve bağlantı elemanları basıncın düşmesine neden olur. Sistemde basıncın sabit tutulması için pnömatik hava hattı projelerinin uygun şekilde yapılması gerekir.

Basınçlı Havanın Dağıtımı: Pnömatik hava dağıtım hatları kompresör ile en uzaktaki tüketim noktası arasındaki basınç kaybı 0,1 bar'ı aşmayacak şekilde tesis edilir. Basınçlı hava dağıtım, merkezi boru hattı veya ring boru hattı şeklinde dizayn edilir (Görsel 1.53).




Görsel 1.53: Basınçlı havanın dağıtım şekilleri

Hava içinde bulunan nem almak için bir kurutucu kullanılsa da nemin tamamının alınması mümkün değildir. Nemin bir kısmı havanın soğuması sonucu tesisatta yoğunlaşır ve kullanıcılara kadar ulaşır. Dağıtım hattında meydana gelen yoğunlaşmaların havadan ayrıştırılması için alınması gereken önlemler şunlardır:

- Ana dağıtım hattı tavana yakın olmalıdır.
- Dağıtım hattına, havanın akış yönüne göre yaklaşık %1 oranında eğim verilmelidir.
- Hattın köşelerine su toplama kapları ve boşaltma muslukları konmalıdır.
- Kullanıcı bağlantıları hattın üstünden yapılmalıdır.

Pnömatik sistem kurulumu yapılırken ana dağıtım hattı boruları duvarlara konsollarla sabitlenir. Boru sabitlemesinde tesisatta kullanılan özel aparatlar da kullanılır (Görsel 1.54).



Görsel 1.54: Ana dağıtım hattı borularının duvara sabitlenmesi

45

Konuyla ilgili görseli gösterir.

Konu görselinin numarasını ve adını gösterir.

DERS MATERYALİNİN TANITIMI

Konuyla ilgili uygulamanın numarasını ve adını gösterir.

Etkileşimli kitap, video, ses, animasyon, uygulama, oyun, soru vb. ilave kaynaklara ulaşabilecek karekodu gösterir.


Konuyla ilgili uygulamada kullanılacak araç gereç ve malzemelerin miktarını gösterir.

Uygulama sonrası konuyu pekiştirme ve tamamlama sorularını gösterir.

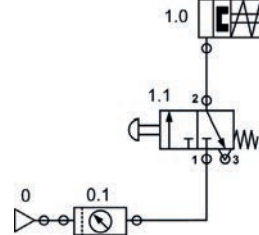
PNÖMATİK SİSTEMLER

2. Uygulama **BİLGİSAYARDA PNÖMATİK DEVRE ÇİZİMİ VE SİMÜLASYONU**

AMAÇ: Bilgisayarda pnömatik devre çizimi ve simülasyonu yapmak.



İzlemek için kodu taramanız.
39812



Görsel 1.52: Tek etkili silindirin doğrudan kontrolüne ait devre şeması

MALZEME LİSTESİ

Malzemenin Adı	Malzemenin Özelliği	Miktar
Bilgisayar	Kullanılan programa uygun özellikte	1 Adet
Program	Pnömatik çizim ve simülasyon yazılımı	1 Adet

İŞLEM BASAMAKLARI

1. Öğretmen gözetiminde bilgisayarı ve simülasyon programını açınız.
2. Devre elemanlarını Görsel 1.52'de verilen şemada olduğu gibi hizalı olarak çalışma alanına alınız.
3. Devre bağlantılarını yapınız.
4. Elemanları numaralandırınız.
5. Devreyi çalıştırarak 1.1 numaralı valf butonuna basınız ve silindirin hareketini gözlemleyiniz.
6. Devreye isim verip kaydederek programı kapatınız.
7. Bilgisayarı kapatma kurallarına uygun olarak kapatınız.

SORULAR

1. Programda eleman sembolleri hangi kısımdan alınır? Açıklayınız.
2. Devre bağlantılarını yaparken dikkat edilecek hususlar nelerdir? Açıklayınız.
3. Çizilen devrenin simülasyonu nasıl yapılır? Açıklayınız.

ÖĞRENCİ	DEĞERLENDİRME ÖLÇÜTLERİ VE PUANLAMA	
Adı ve Soyadı:	1. Semboller tanıma bilgisi	20
Sınıfı:	2. Sembol yerleşiminin doğru olması	20
Numarası:	3. Devrenin doğru çizilmesi	20
ÖĞRETMEN	4. Devrenin çalışma alanına yerleşim düzeni	20
Adı ve Soyadı:	5. Simülasyonun doğru yapılması	20
İmza:	TOPLAM PUAN	100

44

Konuyla ilgili uygulamanın amacını gösterir.

Konuyla ilgili uygulamanın görselini ifade eder.

Konuyla ilgili uygulamada takip edilecek işlem basamaklarını gösterir.

Uygulamayı kontrol eden ve değerlendiren öğretmenin onayını gösterir.

Uygulamanın değerlendirme ölçütlerini ve puanlamayı gösterir.

DERS MATERYALİNİN TANITIMI

PNÖMATİK SİSTEMLER

ÖLÇME VE DEĞERLENDİRME

A) Aşağıdaki cümleleri okuyunuz ve cümlelerin başındaki boşluğa cümleler doğru ise (D), yanlış ise (Y) yazınız.

- () Hava şartlandırıcı atmosferden aldığı havayı sıkıştırarak depo eder.
- () Beş yollu iki konumlu valf, 5/2 valf olarak adlandırılır.
- () "VE" valfinin içinden hava geçirebilmesi için çift basınçlı hava sinyali vermek gerekir.
- () Hava kumandalı valfler; butonlu, kollu ve makaralı olmak üzere üçe ayrılır.
- () Çek valf tek yönlü hava geçiren elemandır.

B) Aşağıdaki cümlelerde boş bırakılan yerlere uygun sözcüğü yazınız.

- Tek etkili silindirlere pistonun geri hareketini silindir içinde bulunan sağlar.
- Pnömatik devrelerde elemanlar arasındaki boru bağlantısı ile yapılır.
- Pnömatik devre şemalarında numaralandırmaya başlanır.
- Pnömatik devreleri bilgisayar programında çizip sanal olarak çalıştırmaya denir.
- Hava basıncı ile ölçülür.

C) Aşağıdaki soruları okuyunuz ve doğru seçeneği işaretleyiniz.

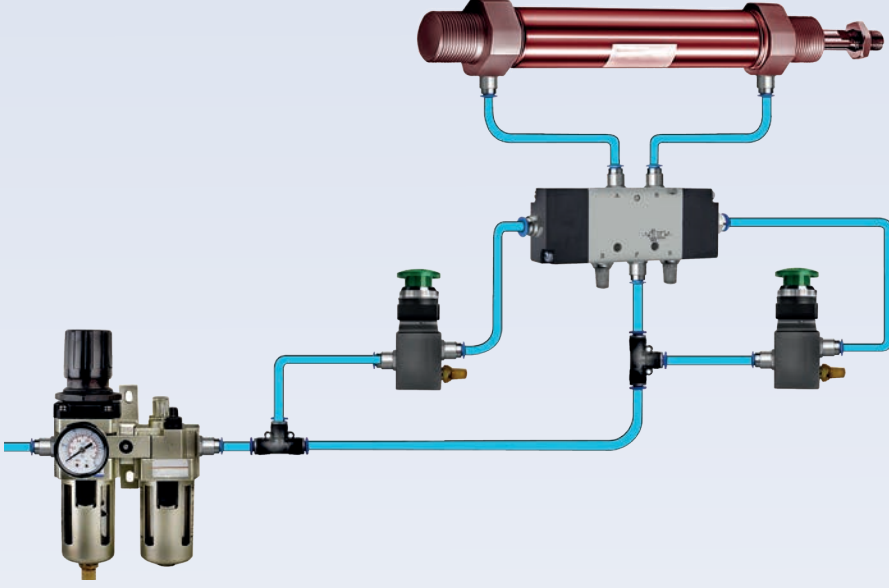
- Aşağıdakilerden hangisi akış kontrol valfidir?**
A) Butonlu B) Hız ayar C) Makaralı D) VE E) VEYA
- Pnömatik devrede aşağıdakilerden hangisi bir hareketi durdurup başka bir hareketi başlatan valftir?**
A) Butonlu B) Hız ayar C) Makaralı D) VE E) VEYA
- Aşağıdakilerden hangisi valf sembollerinde basınç hattını gösteren rakamdır?**
A) 0 B) 1 C) 2 D) 3 E) 4
- Aşağıdakilerden hangisi iki silindirli bir devrede ikinci silindire verilen numaradır?**
A) 0.2 B) 1.2 C) 2.0 D) 2.1 E) 2.2
- Bir pnömatik devrede valfe basılınca sırayla "A" pistonu ileri ve geri, "B" pistonu ileri ve geri hareketi yapıyor. Buna göre aşağıdaki çalışma sinyallerinden hangisi doğrudur?**
A) A+ A+ B- B- B) A+ A- B+ B- C) A- A+ B- B+ D) A- A- B+ B+ E) A+ A+ B+ B+

82

Öğrenme birimi konularını kapsayan ölçme ve değerlendirme sorularını gösterir.

1. ÖĞRENME BİRİMİ

PNÖMATİK SİSTEMLER



KONULAR

- 1.1. PNÖMATİK SİSTEM DEVRE ELEMANLARI
- 1.2. PNÖMATİK DEVRE SİMÜLYASYONU
- 1.3. PNÖMATİK DEVRE KURULUMU

NELER ÖĞRENECEKSİNİZ?

- Pnömatik sistem devre elemanlarının özellikleri ve elemanları kullanıma hazırlama
- Pnömatik devreleri bilgisayar programında hazırlama ve devre simülasyonu yapma
- Pnömatik devrelerinin montaj teknikleri ve devre kurulumu

TEMEL KAVRAMLAR

pnömatik, silindir, valf, kompresör, şartlandırıcı, hava boruları, pnömatik simülasyon yazılımı, sınır anahtarı, yağlayıcı, numaralandırma, devre kurulumu

HAZIRLIK ÇALIŞMALARI

1. Basıncı hava ile cisimlere hangi mekanik hareketler yaptırılabilir? Düşüncelerinizi arkadaşlarınızla paylaşınız.
2. Sanayide hangi alanlarda basınçlı hava kullanılır? Bildiklerinizi ifade ediniz.

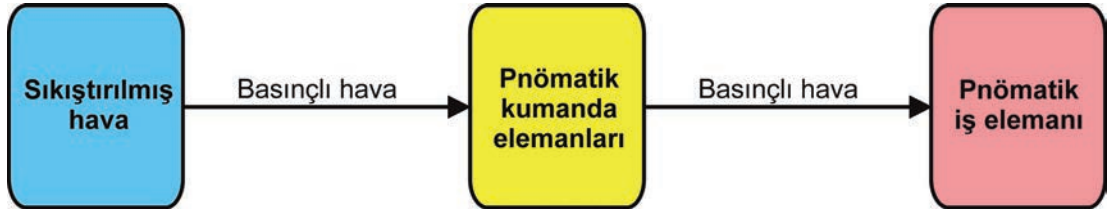


1.1. PNÖMATİK SİSTEM DEVRE ELEMANLARI

Basıncılı havanın enerji kaynağı olarak kullanıldığı pnömatik sistemler endüstride oldukça geniş bir kullanım alanına sahiptir. Pnömatik sistemler endüstriye 1950 yılından itibaren girmiştir.

1.1.1. Pnömatik Sistem ve Özellikleri

Kumanda ve iş elemanlarının basınçlı hava gücüyle çalıştırıldığı sisteme **pnömatik sistem** denir. Pnömatik sistemde atmosferdeki hava bir tankın içine sıkıştırılır. Tanktaki basınçlı hava borularla pnömatik iş elemanlarına gönderilir ve iş elemanları mekanik bir işlem yapar. Pnömatik iş elemanlarına giden basınçlı havanın kontrolü, pnömatik kumanda elemanlarıyla yapılır (Görsel 1.1).



Görsel 1.1: Pnömatik sistem

Pnömatik sistemler büyük ve orta ölçekli işletmelerin çoğunda kullanılırken küçük işletmelerde sadece belli kısımlarda kullanılır. Pnömatik sistemde enerji olarak kullanılan hava, temiz bir enerji kaynağı olduğu için bu sistem daha çok gıda sektörü ve temiz enerji ihtiyacı duyulan üretim sektörlerinde tercih edilir. Pnömatik sistemler; otomasyon tesisleri, elektronik ürünlerdeki PCB montajı, robot teknolojilerindeki robotik işlemler, otomotiv sanayisi, bazı takım tezgâhları ve araç gereç, parça montajı ve sökümü, parçaya eşit şekiller verme vb. işlemlerde yaygın olarak kullanılır.

Endüstride enerji kaynağına bağlı olarak pnömatik sistemler, hidrolik sistemler ve elektrik sistemleri kullanılır. Bu üç sistemin kendine özgü avantaj ve dezavantajları bulunur (Tablo 1.1).

Tablo 1.1: Pnömatik, Hidrolik ve Elektrik Sistemlerin Karşılaştırılması

PNÖMATİK SİSTEMLER	HİDROLİK SİSTEMLER	ELEKTRİK SİSTEMLERİ
Enerji maliyeti yüksektir.	Enerji maliyeti yüksektir.	Enerji maliyeti düşüktür.
Akışkan hava kullanılır.	Akışkan yağ ve su kullanılır.	Akışkan, elektrik akımıdır.
Enerjinin iletimi yavaştır.	Enerjinin iletimi yavaştır.	Enerjinin iletimi hızlıdır.
Enerji sınırlı olarak iletilir.	Enerji sınırlı olarak iletilir.	Enerji iletimi geniştir.
Enerji kompresörle depolanır.	Enerji tankla depolanır.	Enerji depolanması sınırlıdır.
Çalışma gürültüsü yüksektir.	Çalışma gürültüsü yüksektir.	Çalışma gürültüsü düşüktür.
Kuvvetleri sınırlıdır.	Büyük kuvvetler elde edilebilir.	Büyük kuvvetler elde edilebilir.
Çalışma hızları yüksektir.	Çalışma hızları orta düzeylidir.	Çalışma hızları yüksektir.
Düşük verimlidir.	Yüksek verimlidir.	Yüksek verimlidir.
İşletme maliyeti yüksektir.	İşletme maliyeti yüksektir.	İşletme maliyeti düşüktür.
Aşırı yük emniyetleri vardır.	Aşırı yük emniyetleri vardır.	Aşırı yük emniyetleri yoktur.
Patlama emniyeti vardır.	Patlama emniyeti vardır.	Patlama emniyeti yoktur.
Hava enerjisi kuvvet enerjisine dönüşür.	Sıvı enerjisi kuvvet enerjisine dönüşür.	Elektrik enerjisi birçok enerji türüne dönüşebilir.

1.1.1.1. Pnömatik Sistemde Yer Alan Temel Kavramlar ve Yasalar

Pnömatik sistemin çalışmasını kolay anlayabilmek için sistemle ilgili temel kavramlar ve bilimsel yasaların bilinmesi gerekir. Bu kavram ve yasalar şunlardır:

Basınç (P): Birim alana etki eden kuvvete **basınç** denir. Birimi Pascal'dır (Pa). Pnömatik sistemde dolaşan basınçlı havanın değerini ifade etmek için kullanılır.

$$1 \text{ Pa} = 1 \text{ N/m}^2 = 10^{-5} \text{ bar} = 9,8692 \times 10^{-6} \text{ atm} = 7,5006 \times 10^{-3} \text{ torr}$$

$$1 \text{ Bar} = 105 \text{ Pa} = 14,5 \text{ Psi}$$

Basınçta kullanılan **bar** birimi, 1 mm²lik bir yüzeye 0,1 newtonluk kuvvetin dikey olarak etkimesi sonucu meydana gelen basınçtır. **Torr** birimi, standart bir atmosferin tam olarak 1/760'ı olarak tanımlanan, mutlak ölçeğe dayalı bir basınç birimidir. **Psi** basınç birimi bir inç-karelik alana uygulanan kuvvetin libre cinsinden değerini tanımlamak için kullanılır.

Atmosferik Basınç (atm): Atmosfer havası ağırlığından meydana gelen basınca **atmosferik basınç** denir. Yüksekliğe bağlı değişkenlik gösterir ve deniz seviyesini referans alır. Buna göre deniz seviyesindeki atmosferik basınç, 1 atm = 1,013 bardır. Yükseklik arttıkça atmosfer basıncı da artar. Barometre ile ölçülür.

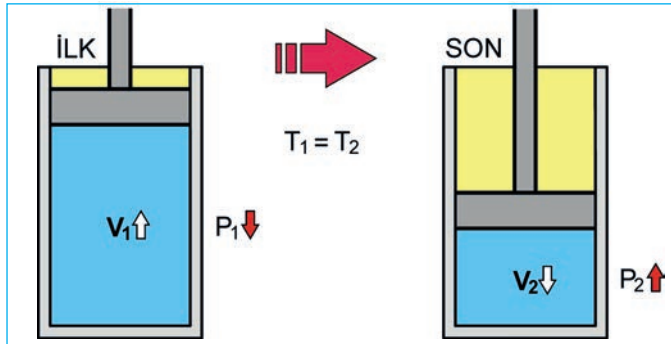
Vakum: Basıncı yok etmeye çalışan karşı etkiye **vakum** denir. Hava basıncının, atmosfer basıncının altına düşmesi durumudur.

Gösterge Basıncı (Uygulanan, Bağlı Basınç): Atmosfer basıncını temel alarak basınç değerlerini gösteren basınca **gösterge (uygulanan, bağlı) basıncı** denir. P_g ile gösterilir. Manometre ile ölçülür.

Mutlak Basınç: Basıncın mutlak vakumdan itibaren ölçüldüğü değere **mutlak basınç** denir. P_M ile gösterilir. Gösterge basıncından 1 fazla olarak hesaplanır.

$$\text{Mutlak Basınç } (P_M) = \text{Atmosfer Basıncı } (1 \text{ Atm}) + \text{Uygulanan (Gösterge) Basınç } (P_g)$$

Boyle-Mariotte (Boyl Maryot) Yasası: Kapalı bir kap içinde ve sabit sıcaklık (T) değerindeki bir gazın hacmiyle orantılı olarak basıncı da değişkenlik gösterir. Basınç (P) ile hacim (V) arasında ters bir orantı vardır. Hacim artınca basınç azalırken hacim azaldıkça basınç artar (Görsel 1.2).



Görsel 1.2: Boyle-Mariotte yasasındaki basınç ve hacim ilişkisi

$T_1 = T_2$: İlk ve son sıcaklık eşit kabul edilir.

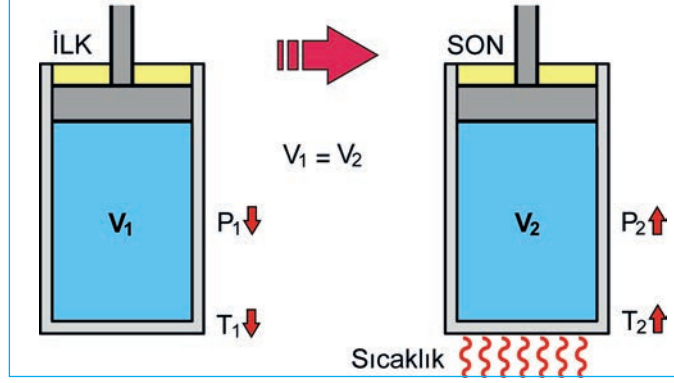
$V_1 > V_2$: İlk hacim son hacimden büyüktür.

$P_1 < P_2$: İlk basınç son basınçtan küçüktür.

Kapalı bir kaptaki sabit sıcaklıkta bulunan gazın ilk hâlindeki basınç ve hacminin çarpımıyla sıkıştırıldıktan sonraki basınç ve hacminin çarpımı birbirine eşittir. Bu kurala göre değerler bir formül şeklinde yazıldığında " $P_1 \cdot V_1 = P_2 \cdot V_2$ " oranlığı elde edilir.

Boyl-Mariotte yasasının pnömatik sistemdeki uygulamasına örnek olarak kompresörlerin hava tanklarına hava sıkıştırması sonucunda hacmi az, basıncı yüksek bir hava elde edilmesi gösterilebilir.

Gay-Lussac (Gey Lussak) Yasası: Kapalı bir kap içinde ve sabit hacim (V) değerindeki bir gazın, sıcaklıkla orantılı olarak basıncı da değişkenlik gösterir. Basınç (P) ile sıcaklık (T) arasında doğru bir orantı vardır. Sıcaklık artınca basınç artarken sıcaklık azaldıkça basınç da azalır (Görsel 1.3).



Görsel 1.3: Gay-Lussac yasasında basınç ve sıcaklık ilişkisi

$V_1 = V_2$: İlk ve son hacim eşit kabul edilir.

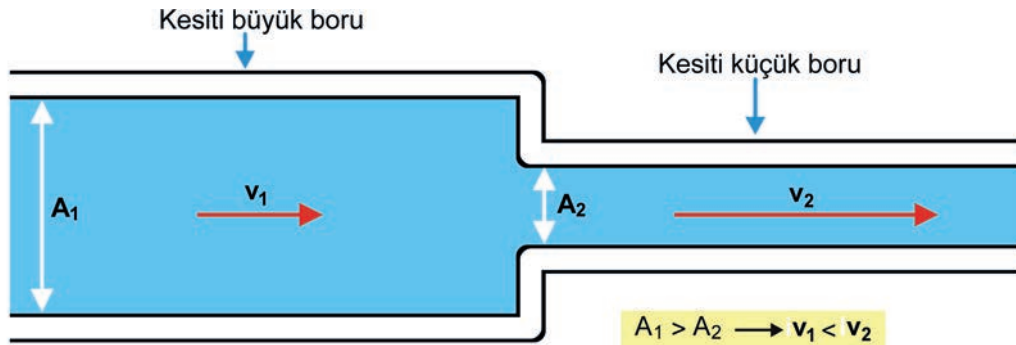
$T_1 > T_2$: İlk sıcaklık son sıcaklıktan küçüktür.

$P_1 < P_2$: İlk basınç son basınçtan küçüktür.

Kapalı bir kapta sabit hacimde bulunan gazın basınç değişimi ile sıcaklık değişimi doğru orantılıdır. Bu kurala göre değerler bir formül şeklinde yazıldığında " $P_1 / P_2 = T_1 / T_2$ " oranıtısı elde edilir.

Pnömatik sistemlerde çalışma ortamındaki sıcaklığın değişimi iş elemanlarının kararlı çalışmasını olumsuz yönde etkileyebilir. Çünkü sıcaklık değişimi sistemdeki hava basıncının değerini değiştirebilir.

Hava Değişim Etkisi: Bir borudan geçen havanın hızı (v), boru kesitiyle (A) ters orantılıdır. Borunun kesitinde değişme olmaz ise hava hızı aynı kalır. Ancak borunun kesiti azaltıldığında içinden geçen havanın hızı artar (Görsel 1.4).



Görsel 1.4: Boru kesitine göre hava hızının değişimi

Boru kesitiyle havanın hızı arasındaki ters orantı, bir formül şeklinde yazıldığında " $A_1 / A_2 = v_2 / v_1$ " oranıtısı elde edilir.

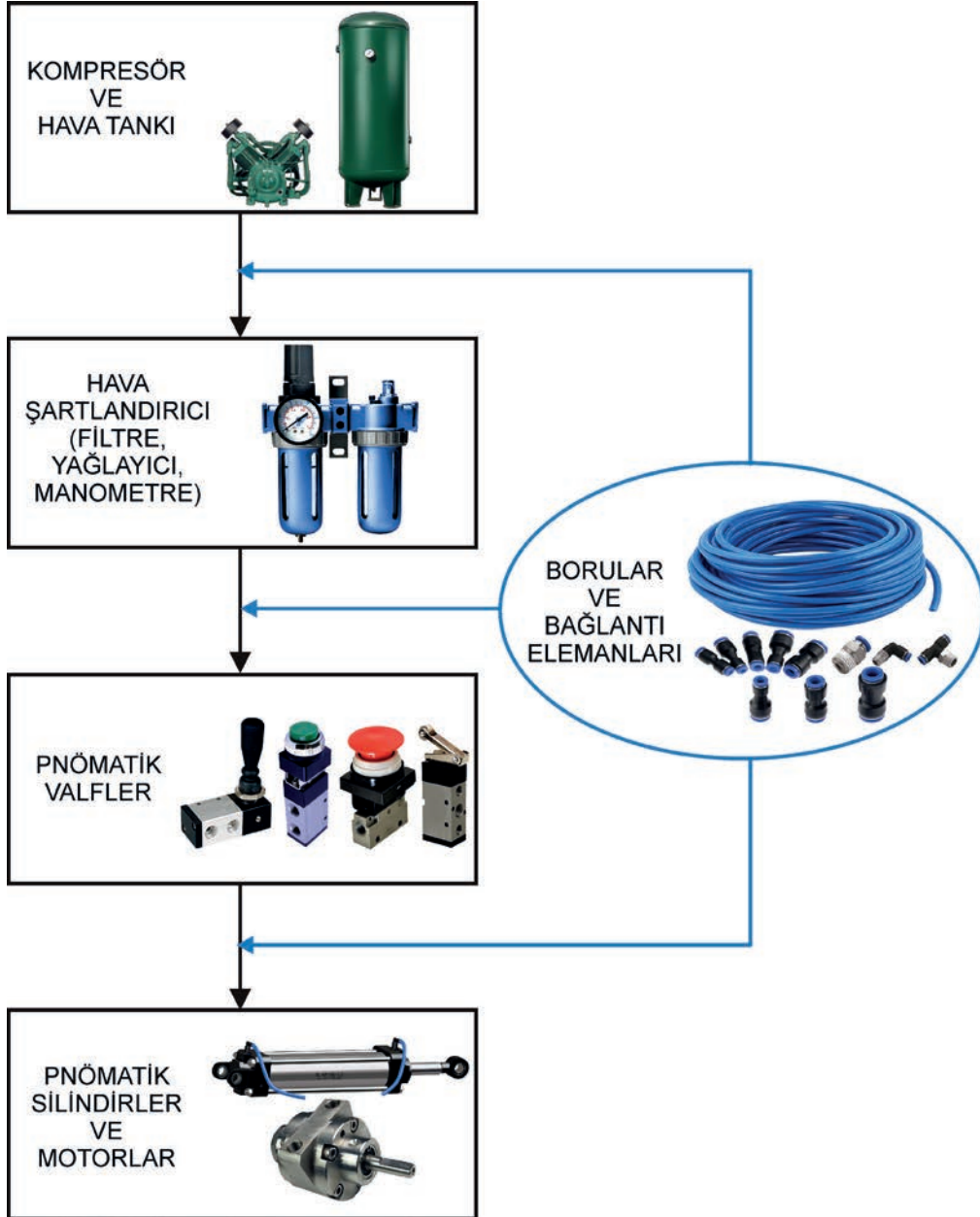
Pnömatik sistemlerde boru çap ve kesitleri, sistemde çalışan iş elemanlarının hız ve gücünü de etkiler. Bu yüzden boru seçimi pnömatik iş elemanlarının çalışma basıncına göre yapılmalıdır.

1.1.2. Pnömatik Sistemde Kullanılan Devre Elemanları ve Özellikleri

Pnömatik sistemde havanın hazırlanması, depolanması, dağıtılması, yönlendirilmesi ve kullanılması aşamalarında bu sistem için üretilen pnömatik devre elemanları kullanılır.

1.1.2.1. Pnömatik Sistemde Elemanların Bağlantı ve Çalışma Düzeni

Pnömatik sistem; basınçlı hava kaynağı, iş ve kumanda elemanları ve bunlar arasındaki hava akışını sağlayan hattan oluşur. Pnömatik devrelerde havanın dağıtılması işlemi, sistem için üretilmiş borularla ve bağlantı elemanlarıyla yapılır. Pnömatik sistemin basınçlı hava ihtiyacını kompresör ve hava tankları sağlar. Basınçlı hava enerjisi, hava şartlandırıcısında filtre edilip yağlandıktan sonra sisteme dağıtılır. Sistemdeki pnömatik silindir ve motorların çalışmasını pnömatik valfler kontrol eder (Görsel 1.5).



Görsel 1.5: Pnömatik devre elemanlarının bağlantı ve çalışma düzeni

1.1.2.2. Kompresör (Basınçlı Hava Üreteci)

Normal havanın endüstriyel sistemlerde iş yapma gücü yoktur. Havaya iş yapma gücünü kazandıran, sıkıştırma ve basınç kazandırma işlemidir. Atmosferden aldığı havayı sıkıştırarak basınçlı hava üreten makinelere **kompresör** denir. Kompresörler bir veya üç fazlı elektrik motorlarıyla mekanik enerjiyi pnömatik enerjiye dönüştürür. Pnömatik sistemde kompresörün ürettiği basınçlı hava bir hava tankına depo edilir. Kompresör, pnömatik devre şemalarında Görsel 1.6'daki gibi sembole gösterilir.

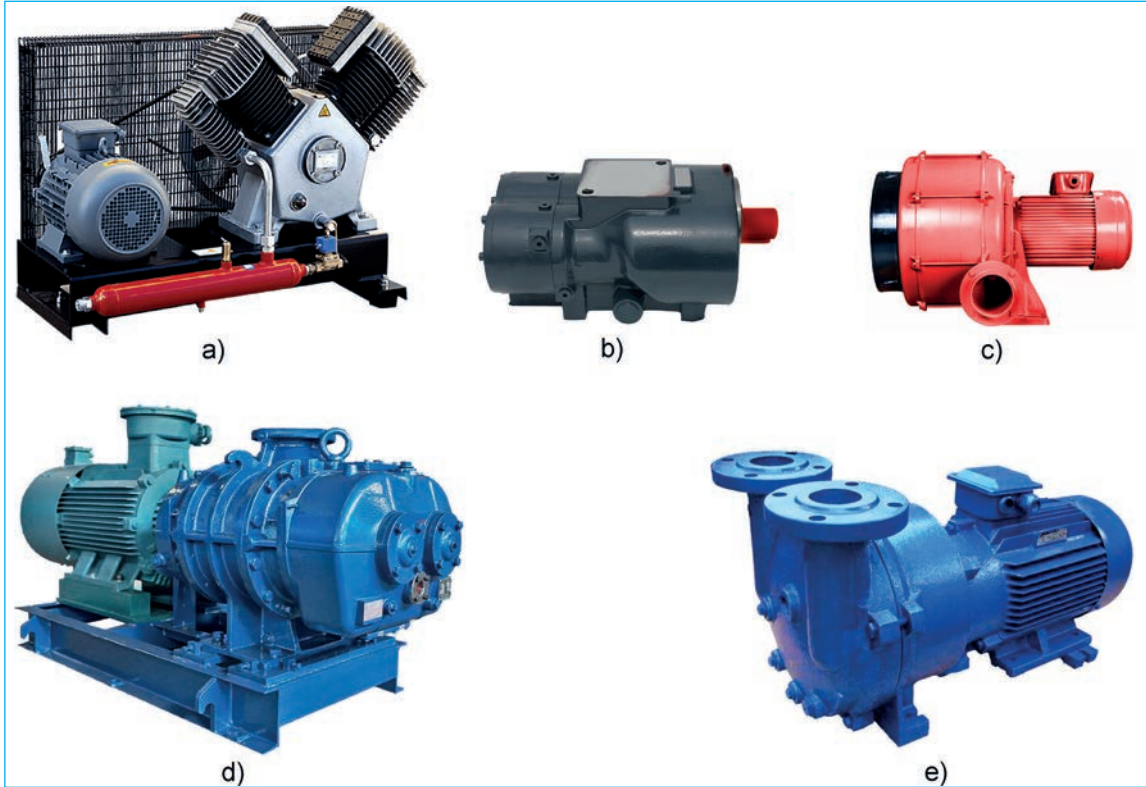


Görsel 1.6: Pnömatik devre şemalarında kompresör sembolü

Kompresörler hacimsel özellikli ve dinamik özellikli olmak üzere iki sınıfa ayrılır.

Hacimsel Özellikli Kompresörler: Hacimsel özellikli kompresörlerde ortamdan emilen hava sıkıştırılarak basınçlı hava elde edilir. Bu kompresör çeşitleri şunlardır:

- Pistonlu kompresörler (Görsel 1.7.a)
- Vidalı kompresörler (Görsel 1.7.b)
- Kanatlı (paletli) kompresörler (Görsel 1.7.c)
- Loblu (roots) kompresörler (Görsel 1.7.d)
- Sıvı halkalı kompresörler (Görsel 1.7.e)

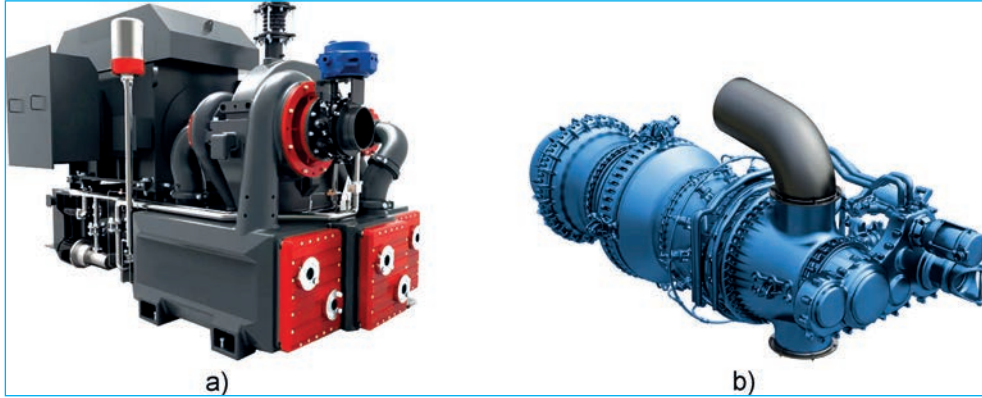


Görsel 1.7: Hacimsel özellikli kompresör çeşitleri

Not: En etkili basınç değerine sahip kompresör tipi 690 bar değerindeki pistonlu kompresörler olup 700 m³/dk. orta değerlerde kapasiteleri vardır.

Dinamik Özellikli Kompresörler: Dinamik özellikli kompresörlerin içinde bulunan kademeli kanatçıklarla havanın hızı artırılır. Kinetik enerji kazanan havanın basıncı artar. Bu kompresör çeşitleri şunlardır:

- Radyal akışlı (santrifüj) kompresörler (Görsel 1.8.a)
- Eksenel akışlı kompresörler (Görsel 1.8.b)



Görsel 1.8: Dinamik özellikli kompresör çeşitleri

1.1.2.3. Hava Tankı (Hava Deposu)

Pnömatik enerjinin depolanması amacıyla kullanılan basınçlı hava depolarına **hava tankı** denir. Kompresörlerin ürettiği basınçlı hava bu tanklarda depolanır. Hava tankları basınca dayanıklı olması için genellikle silindirik yapıda, yatay veya dikey konumlu olarak imal edilir (Görsel 1.9). Tankın gövdesi galvaniz kaplama yapılabildiği gibi gövde epoksi boya ya da fırın boya ile boyanır. Hava tankları üzerinde giriş çıkış kısmı dışında manometre, emniyet valfi ve tahliye vanasının bağlantı kısmı bulunur.

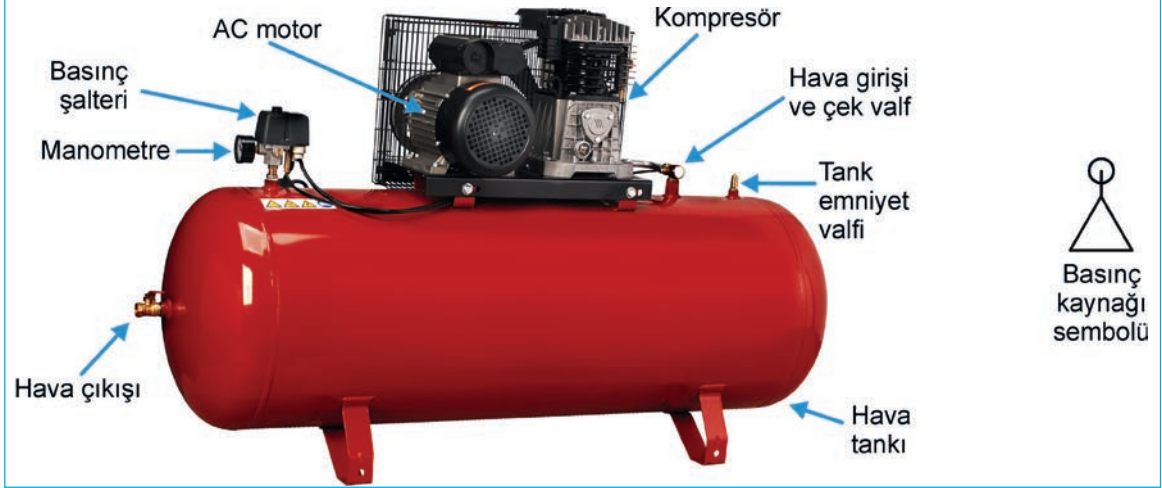


Görsel 1.9: Hava tankları ve devre sembolü

Hava tankları, pnömatik sistemin basınçlı hava ihtiyacına göre seçilir. Pnömatik sistemlerde yaygın olarak 7-8 bar basınçlı hava kullanılır. Sistemi besleyebilmesi için hava tankı bu değer üstünde bir basınca sahip olmalıdır. Sanayide özel üretimler dışında standart olarak 10-40 bar arasında basınçlı hava depolayan hava tankları kullanılır.

Pnömatik sistemlerde kullanılacak hava tankları seçilirken CE ve TSE belgeli olmasına dikkat edilmelidir. Hava tankları iş güvenliği mevzuatına göre çalışma sahasından en az 10 m uzak bir yere monte edilir. Tankların güvenlik kontrolleri yılda en az bir kere yetkili kuruluşlar tarafından yapılmalıdır.

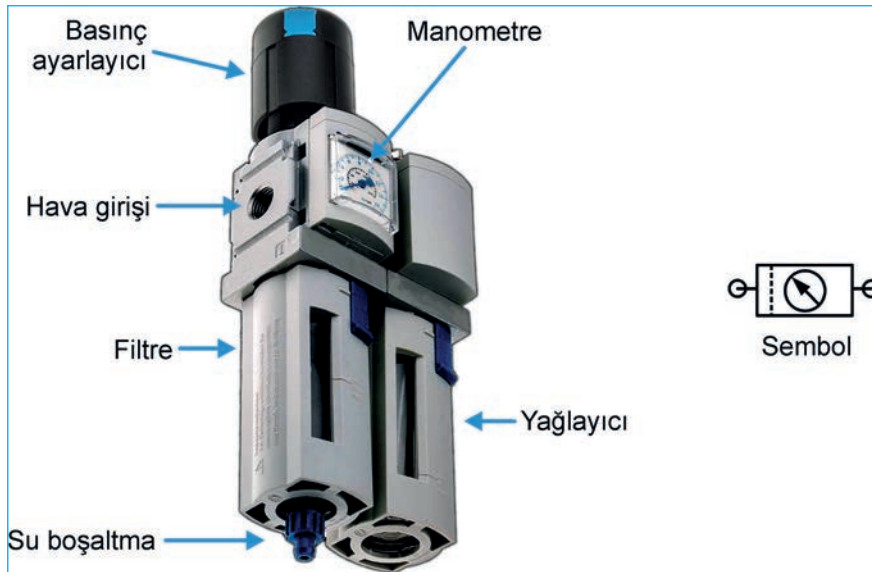
Bazı taşınabilir hava tanklarında basınçlı hava üreten kompresör, tankın üzerine monte edilir. Hava tankı üzerinde havanın kontrolünü sağlayan basınç şalteri, basınç göstergesi, emniyet ve boşaltma valfi gibi elemanlar bulunur. Hava tanklarındaki basınç, maksimum ve minimum olmak üzere iki ayrı değere ayarlanır. Basınç maksimum değere ulaştığında tank üzerindeki elektrikli basınç şalteri kompresörün çalışmasını durdurur. Hava basıncı minimum değere düştüğünde ise basınç şalteri, yardımıyla kompresör tekrar çalışmaya başlar ve tankı doldurmaya devam eder (Görsel 1.10).



Görsel 1.10: Üzerine kompresör monte edilmiş hava tankı

1.1.2.4. Hava Şartlandırıcı

Pnömatik sistemde havanın çalışma şartlarına hazır hâle gelmesini sağlayan elemanlara **hava şartlandırıcı** denir. Hava şartlandırıcı; **filtre**, **basınç ayarlayıcı**, **manometre** ve **yağlayıcı** olmak üzere dört elemanın birleşmesinden oluşur. Şartlandırıcıdaki filtre, tanktan gelen havanın toz ve nemini alır. Filtreden çıkan hava, manometre üzerinden basınç ayarlayıcıya gelir. Basınç ayarlayıcı ile sistemin kullanacağı havanın ayarı yapılarak basınç belli bir değere sabitlenir. Son olarak yağlayıcıdan geçen basınçlı havanın içine zerrecikler hâlinde yağ karıştırılır. Sistemde kullanıma hazır olan basınçlı hava, şartlandırıcı çıkışından alınıp pnömatik devrelerin çalıştırılmasında kullanılır (Görsel 1.11).



Görsel 1.11: Hava şartlandırıcı ve devre sembolü

Filtre: Kompresörden hava tankına gelen basınçlı hava kirlidir. Kirliliğin sebebi atmosferden emilen havadaki toz, nem ve kompresörde karışan küçük parçacıklardır. Hava içindeki bu yabancı maddeler filtre ile ayrıştırılır. Filtre kabına giren hava dönme etkisi ile hız kazanır. Oluşan merkezkaç kuvvetiyle hava içindeki nem, kabın iç yüzeylerine çarparak yoğunlaşır ve kabın alt tarafında toplanır. Bünyesindeki nemin bir kısmını bırakan hava, filtreleme elemanından geçerek temizlenmiş olarak sisteme gider. Yoğuşma sıvısının en yüksek seviyesi kap üzerinde belirtilmiştir. Biriken sıvı otomatik ya da elle boşaltma düzenekleri kullanılarak boşaltılır. Bazı pnömatik sistemlerde filtreden geçen havanın nemini tamamen almak için **hava kurutucu** kullanılır. Kurutucularda nem alma işlemi, kurutucunun içinde bulunan silika jel ile veya soğutarak yoğunlaştırma yöntemiyle yapılır (Görsel 1.12).



Görsel 1.12: Filtre, hava kurutucu ve devre sembolleri

Basınç Ayarlayıcı: Pnömatik sistemde kullanılacak hava basıncını ayarlamak ve basınç değişimlerini önlemek için kullanılan elemana **basınç ayarlayıcı** denir. Basınç ayarlayıcısına **basınç regülatörü** veya **basınç kontrol valfi** de denir. Hava ihtiyacının zaman zaman artması veya azalması çalışma basıncının düşmesine neden olur. Basınç ayarlayıcılar, sistemdeki elemanlara düzenli basınçta hava göndermek ve kullanım yerindeki çalışma basıncını sınırlamak amacıyla kullanılır (Görsel 1.13).



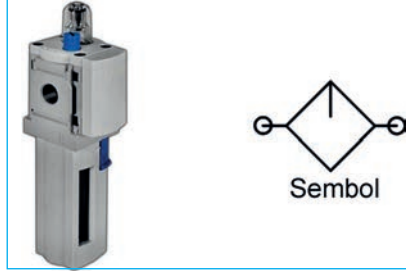
Görsel 1.13: Basınç ayarlayıcı ve devre sembolü

Manometre: Havanın basınç değerini ölçen ölçü aletlerine **manometre** denir. Manometreler; çap, bağlantı türü, ölçüm aralığı ve çalışma sistemine göre **bourdon tüplü** ve **diyaframlı** olmak üzere iki çeşide ayrılır. En çok kullanılan manometre türü bourdon tüplü analog manometredir (Görsel 1.14).



Görsel 1.14: Bourdon tüplü analog manometreler ve devre sembolü

Yağlayıcı: Sistemde çalışan pnömatik iş elemanlarının sürtünme kuvvetini azaltmak, sızıntıları ve hava içinde kalan nemin devre elemanlarına zarar vermesini önlemek için kullanılan elemana **yağlayıcı** denir. Yağlayıcı içinde pnömatik sistem için üretilmiş ince bir yağ olan **c-5 yağı** bulunur. Basınç ayarlayıcıdan çıkan havanın akış kesiti yağlayıcı içinde daralır ve hızı artar. Daralan kesitte hızı artan havaya temas eden yağ, zerrecikler hâlinde havaya karışır. İçinde zerrecikler hâlinde yağ bulunan basınçlı hava pnömatik devrelere gönderilir (Görsel 1.15).

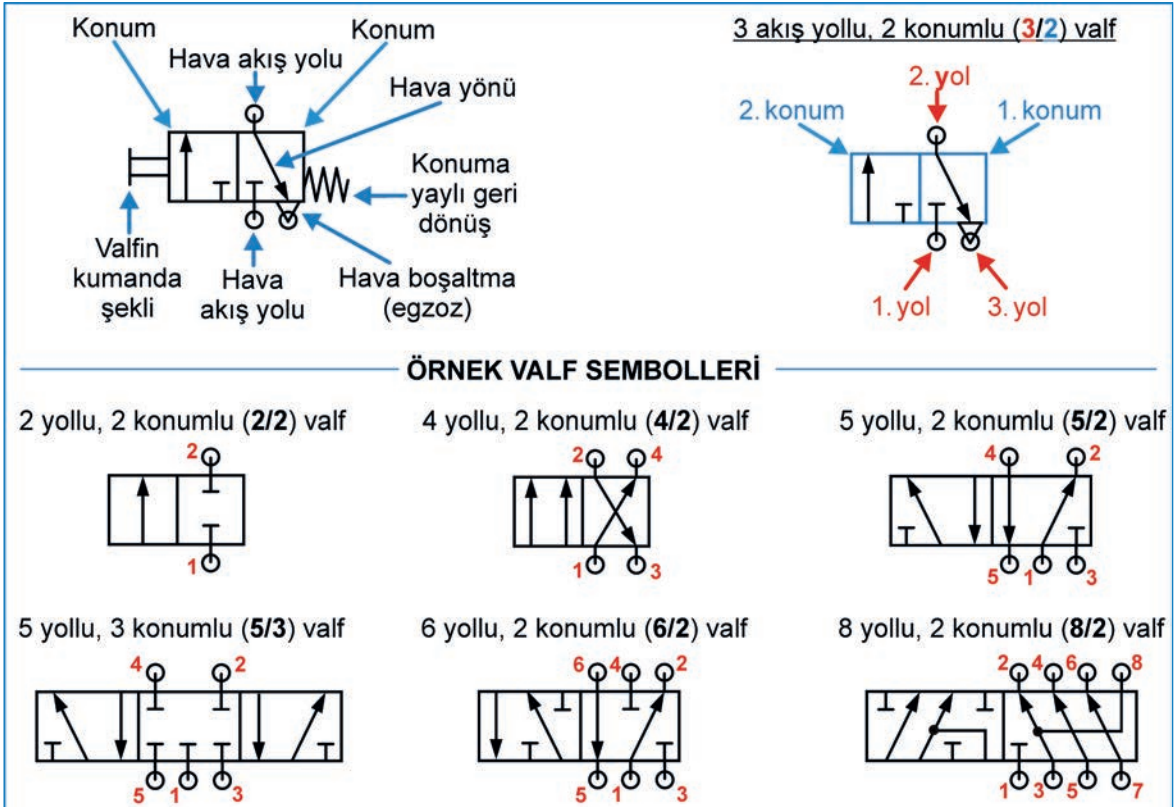


Görsel 1.15: Yağlayıcı ve devre sembolü

1.1.2.5. Pnömatik Valfler

Hava akışının kontrolünü sağlayan elemanlara **pnömatik valf** denir. Pnömatik valfler havanın yönünü, akışını ve basıncını kontrol eder. Ayrıca pnömatik sistemde özel amaçlar için üretilmiş valfler de kullanılır.

Yön Kontrol Valfleri: Havanın yönünü düzenleyen valflerdir. Yön kontrol valfleri, çalışma sırasında açılıp kapanarak gelen havayı yönlendirir. Havanın akış yönünü belirler ve işi biten havanın atmosfere atılmasını sağlar. Yön kontrol valfleri pnömatik devre şemalarında sembollerle gösterilir. Sembollerin üzerinde hava akış yolu sayısı ve konum sayısı belirtilir. Valf isimleri akış yolu ve konum sayılarına göre belirtilir. Örneğin 3 akış yollu ve 2 konumlu bir valf **3/2 valf** olarak adlandırılır (Görsel 1.16).



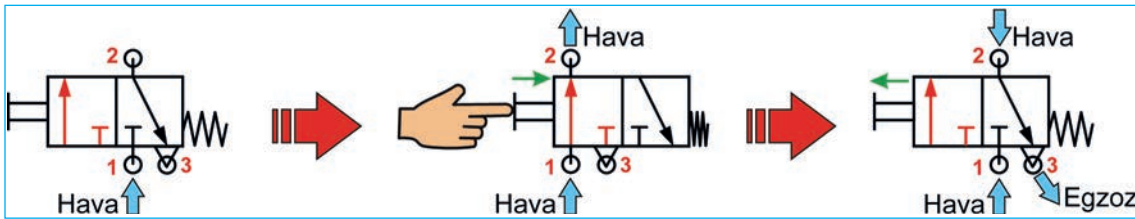
Görsel 1.16: Hava akış yolu ve konum sayısına göre yön kontrol valflerinin adlandırılması

Pnömatik devrelerde yön kontrol valflerinin giriş çıkış bağlantı uçları, rakam veya harflerle isimlendirilir (Tablo 1.2). Bu rakam ve harfler devre şemaları takibi ve devre kurulumunda kolaylık sağlar.

Tablo 1.2: Yön Kontrol Valflerinde Giriş Çıkış Bağlantı Uçlarına Yazılan Rakam ve Harfler

VALFE BAĞLI HATTIN ADI	RAKAMLA	HARFLE
Basınç kaynağı hattı	1	P
İş (çalışma) hatları	2 - 4	A - B
Tahliye hatları	3 - 5	R - S
Sinyal (uyarı) hatları	10 - 12 - 14	X - Y - Z

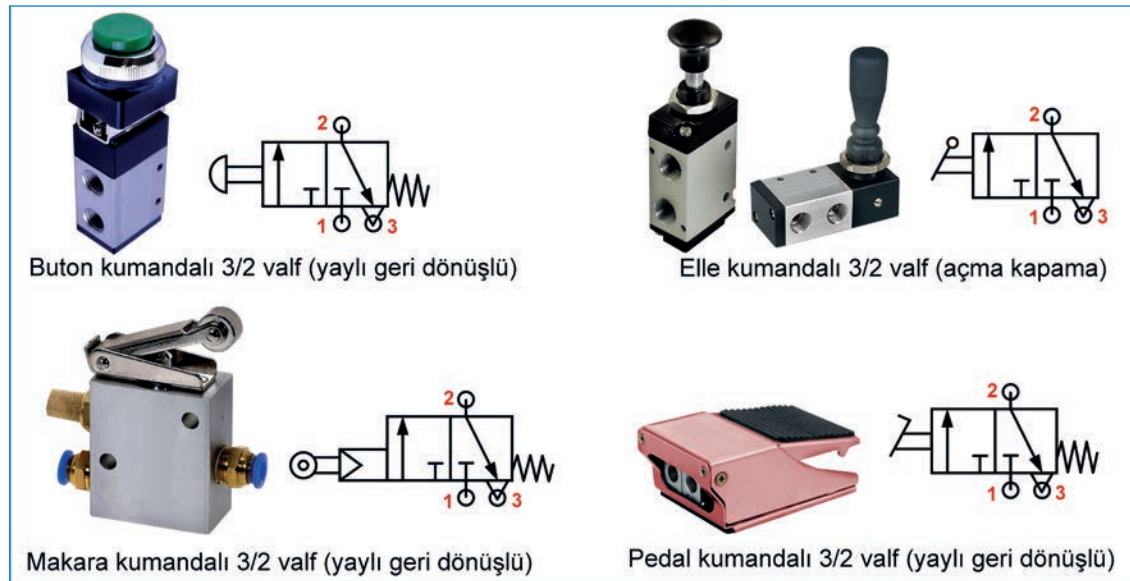
Yön kontrol valflerine dışarıdan bir etki uygulandığında valfin konumu değişir. Valfin konumu değiştiğinde basınçlı hava akışı gerçekleşir. Valf eski konumuna döndüğünde iş elemanlarında görevi biten hava egzoz olur (Görsel 1.17).



Görsel 1.17: Yön kontrol valfinde konumun değiştirilmesi

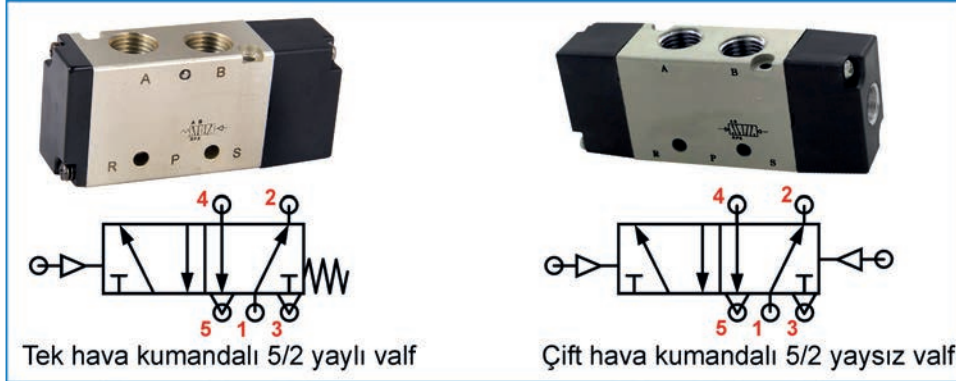
Dışarıdan bir etki olmadığında hava gidiş yolu kapalı olan valflere normalde **kapalı valf** denir. Hava gidiş yolu açık valflere de normalde **açık valf** denir. Valf, normalde kapalı veya açık olma durumuna göre iş elemanlarını çalıştırır veya durdurur. Valfler mekanik yöntemle, hava veya bobinle kumanda edilir.

a) Mekanik Kumandalı Pnömatik Valfler: Bu valflerin konumu elle değiştirilir veya hareketli parçanın temas etmesiyle değişir. Butonlu tip valflerde konumun eski hâline dönmesi için valfin iç kısmında yay bulunur. Elle kumandalı açma kapama tip valflerde ise eski konuma dönmek için ikinci bir kuvvet uygulamak gerekir. Ayrıca pnömatik devrelerde ayak pedalı kumandalı yön kontrol valfleri de kullanılır (Görsel 1.18).



Görsel 1.18: Mekanik kumandalı yön kontrol valfleri ve sembolleri

b) Hava Kumandalı Pnömatik Valfler: Hava kumandalı valflerde konum değiştirme işlemi basınçlı hava ile yapılır. Bu tip valflerde konum değiştirme, tek taraflı hava ile yapıldığında eski konuma dönüş işlemi yay ile yapılır. Bazı valflerde ise hem konum değiştirme hem de eski konuma dönüş için çift taraflı hava gönderilir (Görsel 1.19).



Görsel 1.19: Hava kumandalı pnömatik yön kontrol valfleri ve sembolleri

c) Bobin Kumandalı Pnömatik Valfler: Elektropnömatik sistemlerde kullanılan valflerdir. Bobin kumandalı valflerde konum değiştirme işlemi, elektrik enerjisiyle mıknatıslanan bobinin valfi açıp kapatmasıyla yapılır. Bobin kumandalı valfler **selenoid** olarak adlandırılır (Görsel 1.20).



Görsel 1.20: Bobin kumandalı 3/2 pnömatik valf ve sembolü

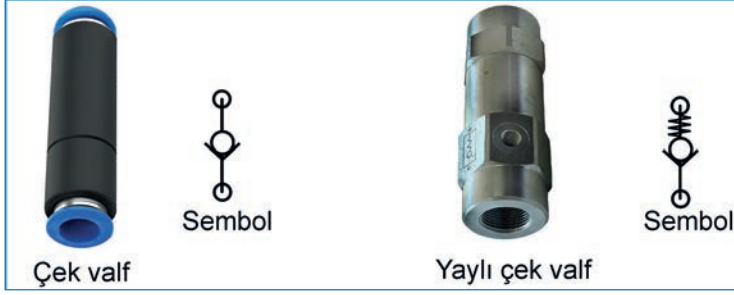
Akış Kontrol Valfleri: Akış kontrol valfleri, havanın debisini değiştiren ve geçiş biçimini kontrol eden valflerdir. Debi, belli bir kesitten birim zamanda geçen akışkan miktarıdır. Sistemdeki hava akışını kontrol eden bu valfler, havanın debisini değiştirirken sistemdeki iş elemanlarının çalışma hızını da değiştirir. Akış kontrol valfleri; hız ayar valfi, çek valf, tek yönlü akış kontrol valfi ve çabuk boşaltma (tahliye) valfi olmak üzere dört grupta toplanır.

a) Hız Ayar Valfi: Havanın debisini değiştirerek tek veya çift yönlü hız ayarı yapan valflerdir. İş elemanlarına giren ya da elemanlardan çıkan havanın debisini kontrol eder. Valfin kontrolü, üzerinde bulunan vidayla yapılır. Silindir, motor gibi iş elemanlarının hızlarını ayarlamak için kullanılır (Görsel 1.21).



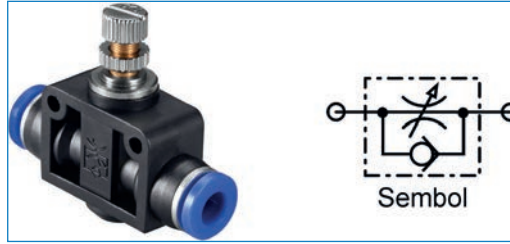
Görsel 1.21: Hız ayar valfi ve sembolü

b) Çek Valf: Havanın tek yönde geçişine izin veren valflere **çek valf** denir. Çek valfler yaylı ve yaysız olmak üzere iki çeşittir. Havanın sisteme girdikten sonra geri dönmesini engeller (Görsel 1.22).



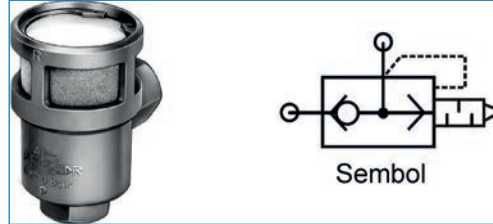
Görsel 1.22: Pnömatik çek valfler ve sembolleri

c) Tek Yönlü Akış Kontrol Valfi: Hız ayar valfiyle ona paralel olarak yerleştirilmiş çek valften oluşan akış kontrol elemanıdır. İş elemanı hızının tek yönlü ayarlanmasını sağlar. Havanın akış ayarı valf üzerindeki vidayla yapılır (Görsel 1.23).



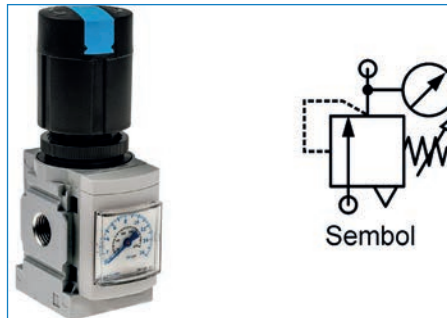
Görsel 1.23: Tek yönlü akış kontrol valfi ve sembolü

d) Çabuk Egzoz (Tahliye) Valfi: Pnömatik silindirlerde kullanılmış havanın çabuk tahliye edilmesini sağlayan valftir. Silindirlerin geri dönüşündeki zaman kaybını önlemek için işi biten havayı çabuk bir şekilde dışarı atar. Çabuk egzoz valfi doğrudan silindire takılır (Görsel 1.24).



Görsel 1.24: Çabuk egzoz (tahliye) valfi ve sembolü

Basınç Kontrol Valfleri: Pnömatik devredeki hava basıncını ayarlayabilen ve düzenleyen valflerdir. Genellikle şartlandırıcıdaki manometreyle beraber kullanılır. Çıkışındaki basınç düştüğünde havayı artırıp basınç arttığında havayı tahliye ederek devre basıncını sabit tutar (Görsel 1.25).



Görsel 1.25: Basınç kontrol valfi ve sembolü

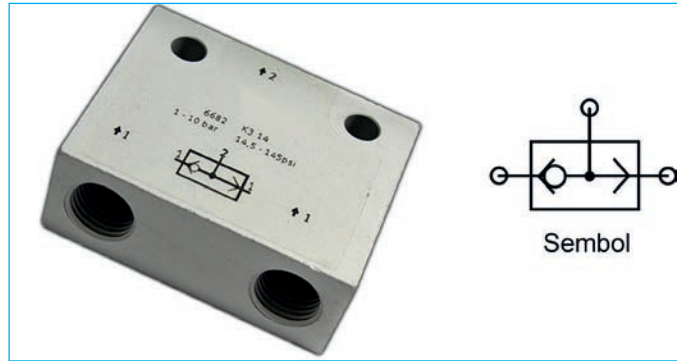
Özel Amaçlı Valfler: Pnömatik sistemlerde bazı mantık devrelerinin ihtiyaç duyulduğu yerlerde kullanılan valflerdir. Ayrıca sistemde basınçlı havanın zaman gecikmeli olarak kullanılması gereken yerlerde özel amaçlı valfler görev yapar.

a) **“VE” Valfi:** “VE” mantığıyla çalışan valflerdir. İki giriş ve bir çıkışa sahiptir. VE valfinden çıkış alabilmek için uyarının her iki girişten de verilmesi gerekir. Genellikle güvenlik amacıyla kullanılır (Görsel 1.26).



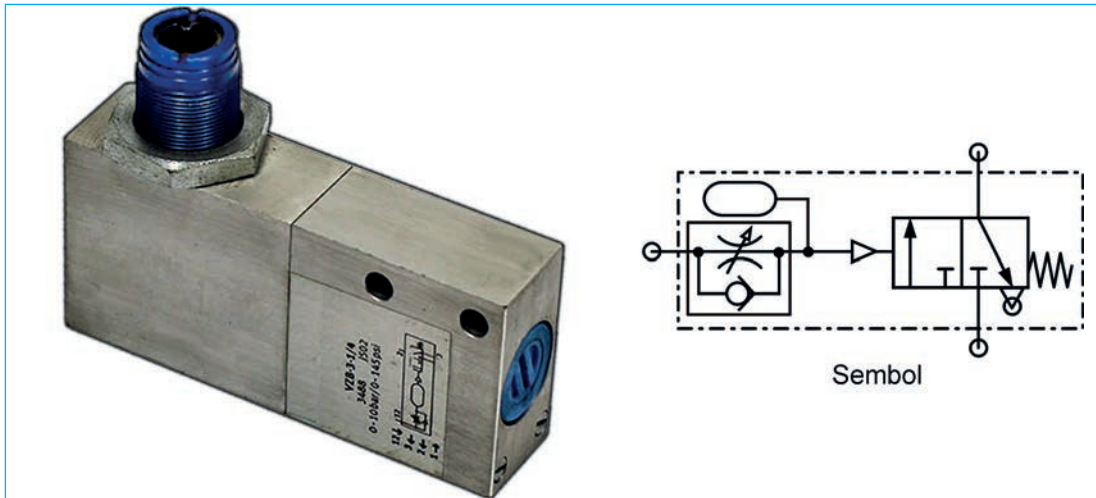
Görsel 1.26: VE valfi ve sembolü

b) **“VEYA” Valfi:** “VEYA” mantığıyla çalışan valflerdir. İki giriş ve bir çıkışa sahiptir. Çıkış alabilmek için uyarının herhangi bir girişten verilmesi yeterlidir (Görsel 1.27).



Görsel 1.27: VEYA valfi ve sembolü

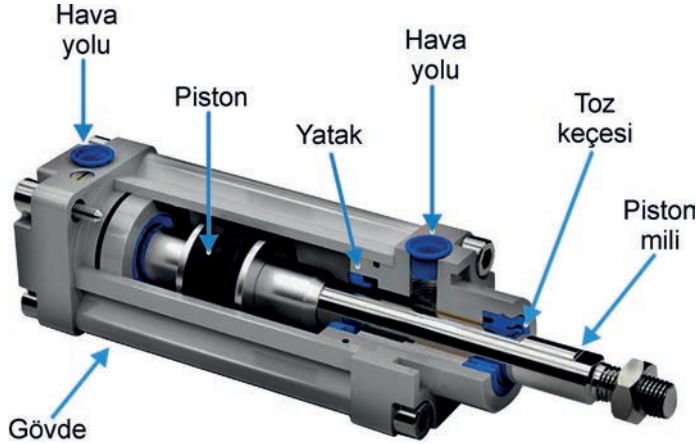
c) **Zaman Geciktirme Valfi (Pnömatik Zamanlayıcı):** Pnömatik uyarıların geciktirilmesi amacıyla kullanılan valftir. Çek valfli akış kontrol valfi, tank ve 3/2 yön kontrol valfinin birleşmesinden oluşur. Akış kontrol valfi üzerinde bulunan ayar vidası zamanı ayarlamak için kullanılır (Görsel 1.28).



Görsel 1.28: Zaman geciktirme valfi ve sembolü

1.1.2.6. Pnömatik Silindirler

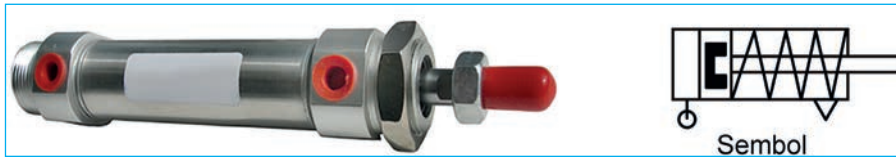
Basınçlı hava enerjisini, doğrusal mekanik harekete dönüştüren pnömatik iş elemanlarına **silindir** denir. Pnömatik silindirler; silindir şeklindeki gövde içinde bulunan yatağa yerleştirilmiş piston ve piston milinden oluşur. Piston milinin dışarı çıkan bölgesinde toz keçesi ve silindir gövdesi üzerinde hava giriş çıkış yolları bulunur (Görsel 1.29).



Görsel 1.29: Pnömatik silindirin yapısı

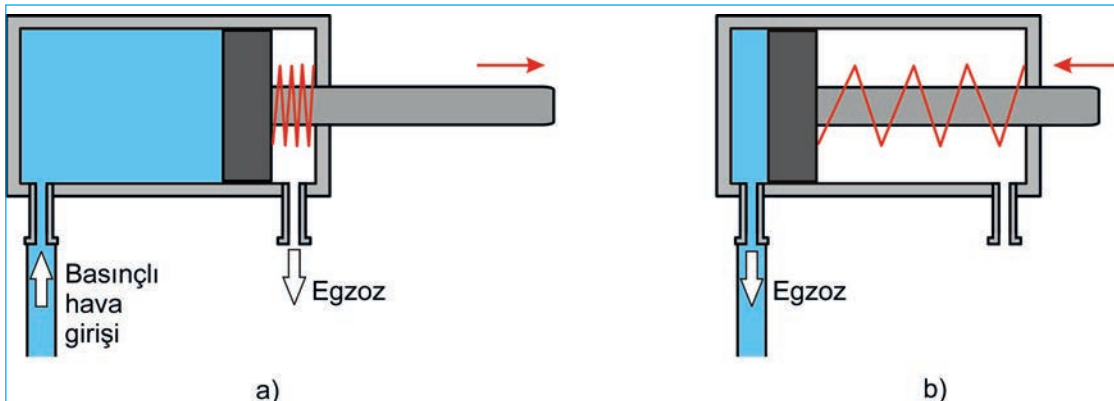
Doğrusal hareket yaparak çalışan pnömatik silindirler tek etkili ve çift etkili olmak üzere iki sınıfa ayrılır. Bunun dışında açılmal hareket yapan döner silindirler de pnömatik sistemlerde kullanılır.

a) Tek Etkili Silindir: Basınçlı havanın pistonu tek yönde hareket ettirdiği silindirlerdir. Tek etkili silindirlerde bir hava girişi ve piston ileri hareket ettiğinde silindirin içindeki havayı tahliye eden egzoz çıkışı vardır (Görsel 1.30). Tek yönlü basınçlı havayla beslendiği için hava tüketimi çift etkili silindirlerden daha düşüktür.



Görsel 1.30: Tek etkili silindir ve devre sembolü

Tek etkili silindirin hava girişindeki valf üzerinden verilen basınçlı havayla piston ileri yönde hareket eder. Piston önündeki hava egzoz çıkışından tahliye olur (Görsel 1.31.a). Pistonun geri dönüşü için ayrıca hava verilmez. Girişteki hava kesilince silindir içindeki yay, pistonun geri dönüş yapmasını sağlar. Piston geri dönerken silindir içindeki hava bu sefer giriş kısmındaki valf üzerinden egzoz olur (Görsel 1.31.b).



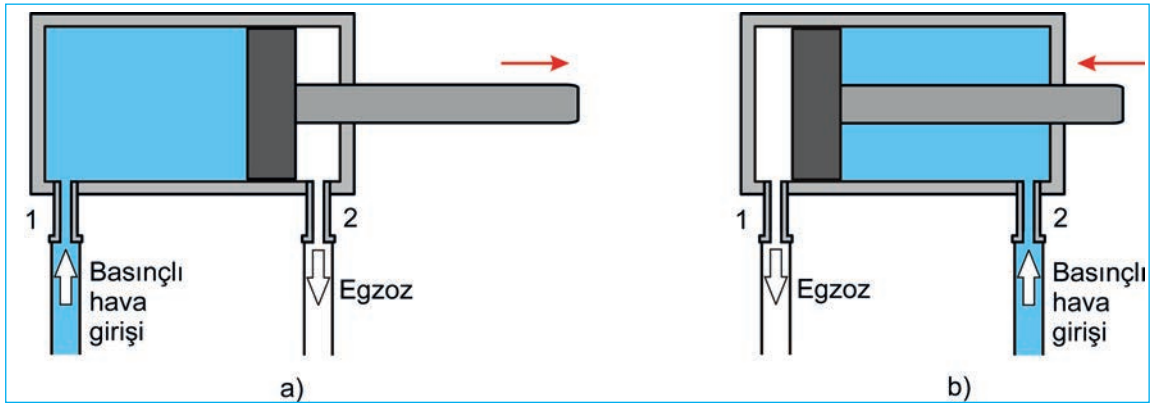
Görsel 1.31: Tek etkili pnömatik silindirin çalışması

b) Çift Etkili Silindir: Basıncılı havanın pistonu iki yönde hareket ettirdiği silindirlerdir. Çift etkili silindirlerde hava girişleri aynı zamanda hava çıkışı olarak da kullanılır (Görsel 1.32).



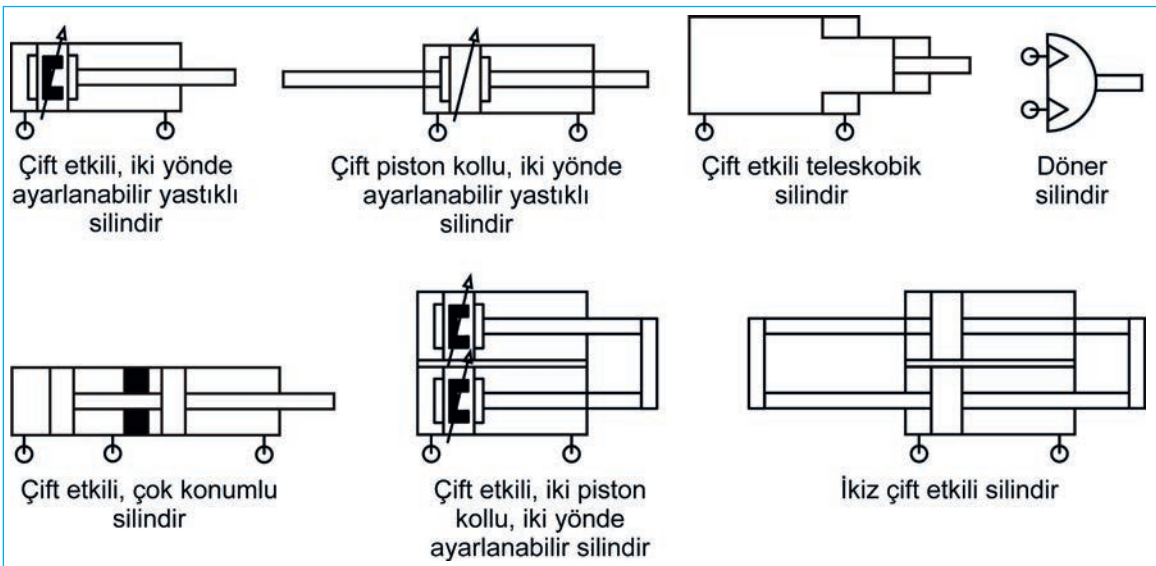
Görsel 1.32: Çift etkili silindir ve devre sembolü

Çift etkili silindirin birinci hava girişindeki valf üzerinden verilen basınçlı havayla piston ileri yönde hareket eder. Piston önündeki hava, silindirin ikinci hava girişine bağlanan valf üzerinden egzoz olur (Görsel 1.33.a). Pistonun geri dönüşü için ikinci hava girişinden başka bir valf ile basınçlı hava verilir. Piston geri dönerken silindir içindeki hava bu sefer birinci giriş kısmındaki valf üzerinden egzoz olur (Görsel 1.33.b).



Görsel 1.33: Çift etkili silindirin çalışması

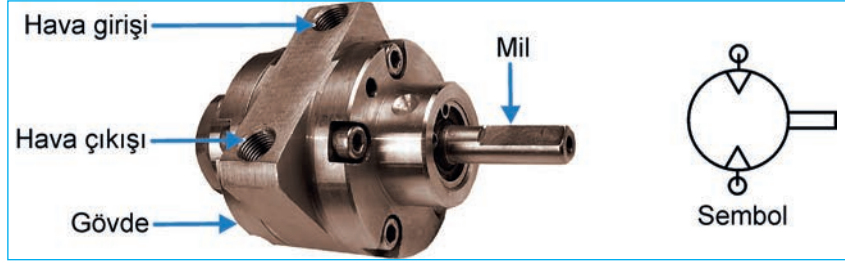
c) Diğer Silindirler: Pnömatik sistemdeki bazı uygulamalarda yapılan işin özelliğine uygun silindirler tasarlanmıştır. Bu silindir çeşitlerinde ayarlı yastıklama, teleskobik piston kolu, açısız dönme hareketi, çok konumlu piston, iki piston kolu ve ikiz çift etkili gibi özellikler bulunur (Görsel 1.34).



Görsel 1.34: Uygulamalardaki işin özelliğine göre kullanılan silindir sembolleri

1.1.2.7. Pnömatik Motorlar

Basınçlı hava enerjisini dairesel dönme hareketine çeviren elemanlara **pnömatik motor** denir. Pnömatik motorların yapısı kompresörlere benzer. Kompresörler mekanik enerjiyi basınçlı hava enerjisine çevirirken pnömatik motorlar basınçlı hava enerjisini mekanik enerjiye çevirir (Görsel 1.35).



Görsel 1.35: Pnömatik motor ve devre sembolü

Pnömatik motorların en büyük avantajı çok yüksek devirler elde edilmesidir. Bazı çeşitleri 350 bin d/dk gibi devirlere çıkabilen bu motorlar çoğunlukla yüksek hız istenen ve yağ, toz, kir istenmeyen üretim tesislerinde kullanılır. Pnömatik motorlar; radyal pistonlu, eksenel pistonlu, paletli (kanatlı) tip, dişli tip ve türbin tipi motorlar olmak üzere beş çeşittir (Görsel 1.36).



Görsel 1.36: Pnömatik motor çeşitleri

1.1.2.8. Pnömatik Sistem Bağlantı Elemanları

Pnömatik Sistem Boruları: Pnömatik sistemlerde basınçlı havanın dağıtımını borularla ve bağlantı elemanlarıyla gerçekleştirilir. Boru ve bağlantı elemanları sistem verimliliğini belirleyen en önemli etkenlerdir. Elemanlar arası dağıtım hattında plastik borular kullanılır (Görsel 1.37). Pnömatik bağlantı boruları çalışma basıncına göre farklı çaplarda üretilir. Borular iç ve dış çaplarına göre adlandırılır. Genel pnömatik uygulamalarda 7-8 bar basınçlı hava kullanıldığı için borular 10 bar basınca dayanacak yapıda üretilir. Özel uygulamalarda daha yüksek basınca dayanıklı borular seçilmelidir. Boruların bağlantı elemanları da boru çaplarına uygun olarak seçilir.



Görsel 1.37: Dağıtım hattında kullanılan plastik boru

Ana boru şebekesinin boru çapı, hava akış hızı ve sürtünmeden ileri gelen basınç düşümü esas alınarak belirlenir. Ana boru şebekesindeki boru çapları belirlenirken basınçlı hava sistemine gelecekte yapılabilecek eklemeler (kompresör eklenmesi, hava debisinin artması vb.) dikkate alınmalıdır. Ana hatlarda bakır, çelik ve ABS borular kullanılır (Görsel 1.38). Ana boru şebekesinde 40 mm boru (iç) çapına kadar bakır boru kullanılabilir. Basınçlı hava sisteminde kullanılacak çelik boruların standartlara uygun siyah ya da galvanizli borular olması gerekir. ABS borular; korozyona uğramayan, paslanmaz, aşınmaz, bozulmaz, kolay işlenir ve zehirli olmayan bir polimer malzemedir.



Görsel 1.38: Ana hatlarda kullanılan borular

Pnömatik Devre Bağlantı Elemanları: Pnömatik devrelerde boruların birbirine veya devre elemanlarına bağlantısında çabuk bağlantı rakorları ve yüksüklü rakorlar kullanılır. Ayrıca bir noktadan birçok noktaya hava dağıtımı için hava dağıtıcılar kullanılır (Görsel 1.39).



Görsel 1.39: Pnömatik devre bağlantı elemanları

1. Uygulama	PNÖMATİK DEVRE ELEMANLARININ KULLANIMA HAZIRLANMASI
AMAÇ: Pnömatik devre elemanlarını kullanıma hazırlamak.	
	
Görsel 1.40: Pnömatik devre elemanları MALZEME LİSTESİ	

Malzemenin Adı	Malzemenin Özelliği	Miktar
Boru	Pnömatik esnek plastik boru	-
Pnömatik iş elemanları	Silindir, pnömatik motor, valfler	Birer adet
Kumanda elemanları	Yön kontrol valfleri, akış kontrol valfleri	Birer adet
Hava hazırlayıcılar	Kompresör, hava tankı, şartlandırıcı	Birer adet

İŞLEM BASAMAKLARI

1. Uygulamaya başlamadan önce iş eldiveninizi giyiniz ve öğretmeninizden malzemeleri alınız.
2. Kompresörü çalıştırınız ve uygun basınç değerinde olduğunu kontrol ediniz.
3. Şartlandırıcı yağınızı kontrol ediniz.
4. Boru çaplarının ve bağlantı rakorlarının sisteme uygunluğunu kontrol ediniz.
5. Silindirlerin hava deliklerini gözle, pistonları elle kontrol ediniz.
6. Valf hava deliklerini kontrol ediniz.
7. Yön kontrol valfinin uygun özellikte olduğunu (3/2, 5/2 vb.) kontrol ediniz.
8. Akış kontrol valfinin kısma ayarını kontrol ediniz.
9. Elemanları teslim ediniz ve çalışma ortamınızı temizleyiniz.

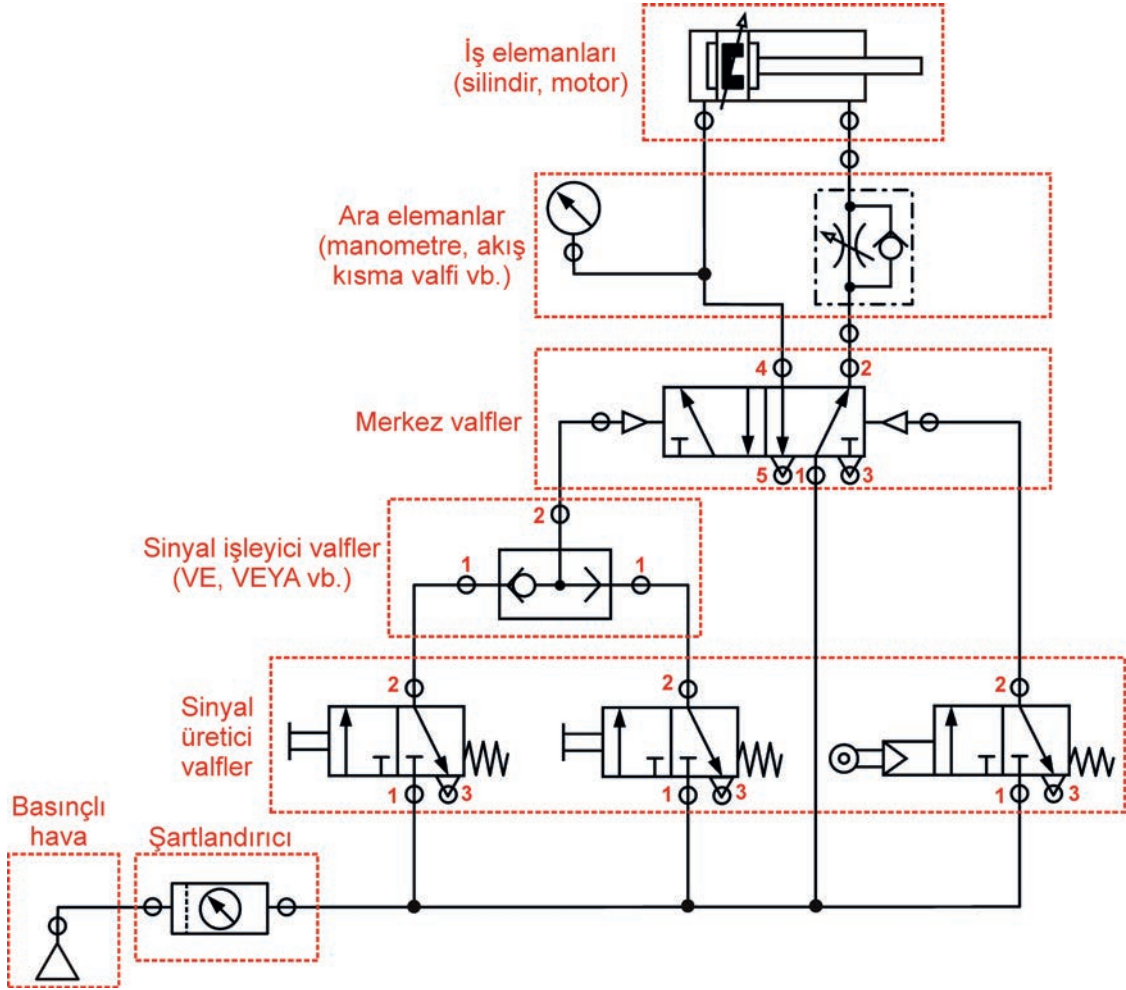
SORU

1. Elemanların kullanıma hazırlanmasının önemini açıklayınız.

ÖĞRENCİ	DEĞERLENDİRME ÖLÇÜTLERİ VE PUANLAMA		
Adı ve Soyadı:	1. Bağlantı elemanlarını hazırlama	20	
Sınıfı:	2. Pnömatik iş elemanlarını hazırlama	20	
Numarası:	3. Yön kontrol valflerini hazırlama	20	
ÖĞRETMEN	4. Akış kontrol valflerini hazırlama	20	
Adı ve Soyadı:	5. Hava hazırlayıcıları hazırlama	20	
İmza:	TOPLAM PUAN	100	

1.1.3. Pnömatik Devrelerin Çizimi

Pnömatik devre şeması semboller kullanılarak çizilir. Çizimi yapılan pnömatik devreye göre kullanılacak elemanlar belirlenir. Eleman sembolleri şema içindeki konumlarına yerleştirilir ve eleman sembolleri arasındaki bağlantılar yapılır (Görsel 1.41).



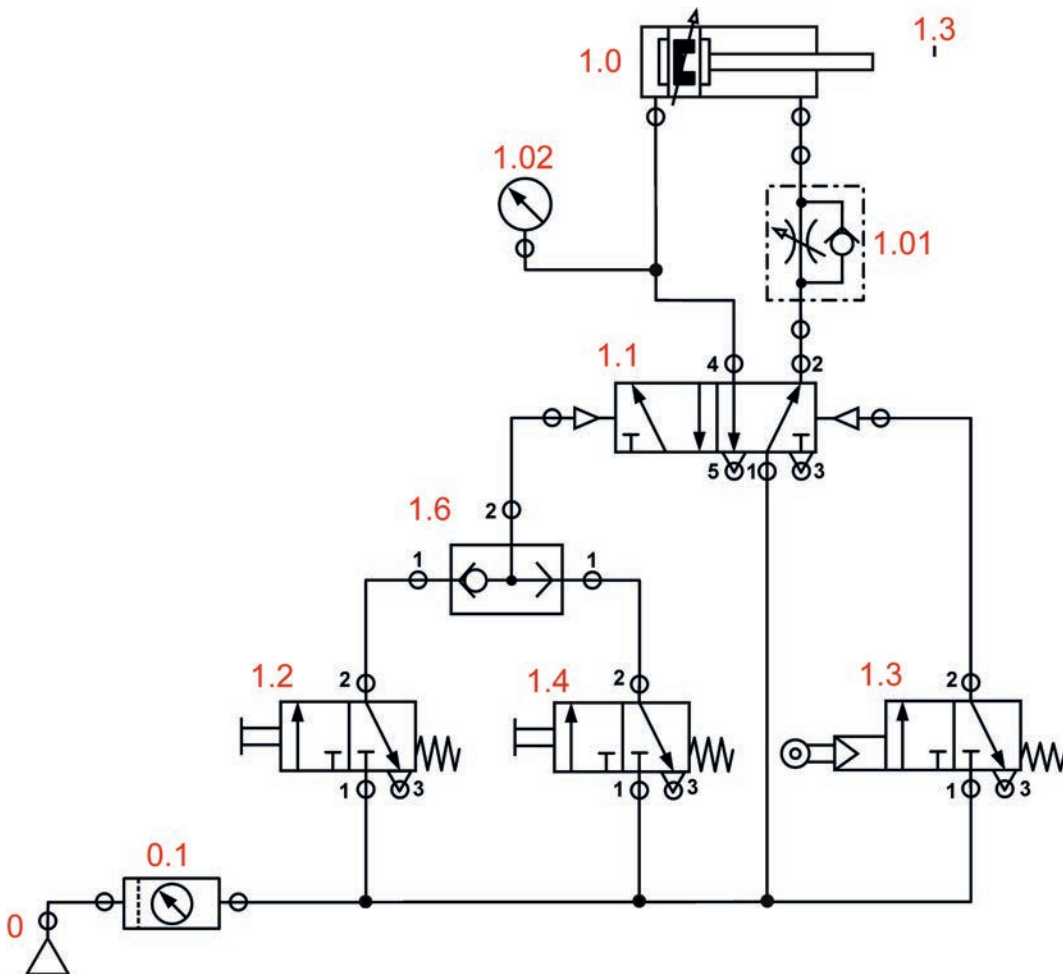
Görsel 1.41: Pnömatik devre elemanlarının yerleşimi ve devre şeması çizimi

Pnömatik devre şeması çiziminde uyulması gereken kurallar şunlardır:

- Enerji geçişi aşağıdan yukarıya doğrudur.
- Havayı üreten ve hazırlayan kompresör, şartlandırıcı gibi birimler en alta çizilir.
- Kumanda ve kontrol elemanı olan valfler ortaya çizilir.
- İş elemanları olan silindireler ise en üste gelecek şekilde çizilir.
- Aynı görevi gören elemanlar eşit seviyede çizilir.
- Devre elemanları birbirlerine göre ölçekli çizilir.
- Semboller arası mesafe şema okumayı kolaylaştıracak şekilde çizilir.
- Yatay ya da dikey bağlantı hatları 90° açılı çizilir.

Devre şeması çizildikten sonra, devre elemanlarının birbirinden ayrılması ve şemanın okunmasını kolaylaştırmak amacıyla numaralandırılma yapılır (Görsel 1.42). Elemanların numaralandırılmasında uluslararası standartlar kullanılır. Pnömatik elemanların numaralandırma kuralları şunlardır:

- Numaralandırmaya silindirlere başlanır. Devrede tek silindir varsa **1.0** numarası verilir. İkinci silindir varsa **2.0** numarası verilir ve numaralandırma bu şekilde ardışık olarak devam eder.
- Silindire hava gönderen ana (merkez) valfler hava gönderdikleri silindire göre numaralandırılır. Devredeki ilk silindir ana valfi **1.1**, ikinci valf ise **1.2** diye numaralandırılır. İkinci silindir ana valfleri de **2.1** ve **2.2** şeklinde numaralandırılır.
- Silindir ile merkez valf arasındaki elemanlar **1.01**, **1.02**, ... **2.01**, **2.02**, ... şeklinde numaralandırılır.
- Silindir pistonunun ileri hareketinde görevli sinyal valfleri çift rakamlar ile yani **1.2**, **1.4**, **1.6**, ... **2.2**, **2.4**, **2.6**, ... şeklinde numaralandırılır.
- Silindir pistonunun geri hareketinde görevli sinyal valfleri de tek rakamlar ile yani **1.3**, **1.5**, **1.7**, ... **2.3**, **2.5**, **2.7**, ... şeklinde numaralandırılır.
- Hava kaynağı **0** ve hava kaynağından sonraki şartlandırıcı da **0.1** şeklinde numaralandırılır.



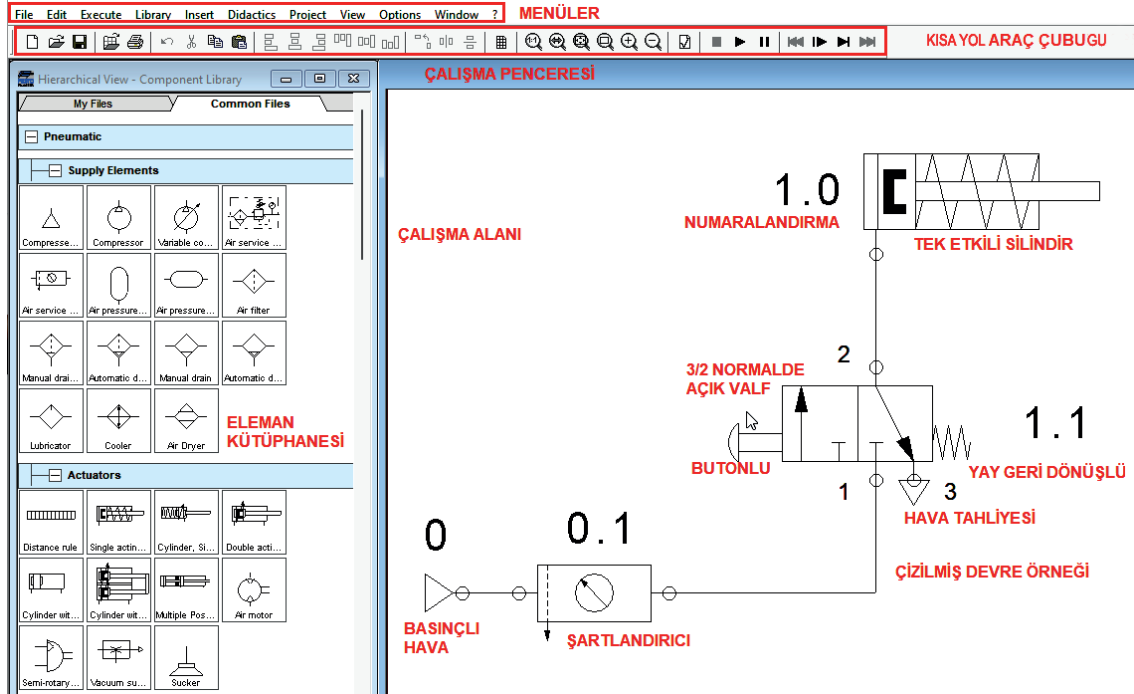
Görsel 1.42: Pnömatik devre şemasında numaralandırmanın yapılması

1.2. PNÖMATİK DEVRE SİMÜLASYONU

Bilgisayar programlarıyla pnömatik ve elektro pnömatik devreler tasarlanıp çalıştırılabilir ve devrelerin simülasyonu yapılabilir. Elektronik ortamın sanallığı; tüm devre elemanlarına maliyetsiz ulaşma, elemanları inceleme ve kayba uğramadan sınırsız kullanabilme kolaylığı sağlar. Devre şemalarının çizimine profesyonellik katarken zaman da kazandırır. Tasarımı yapılan devrenin istendiği kadar test edilmesine imkân verir. Bu konuda hazırlanmış pek çok bilgisayar programı bulunmaktadır.

1.2.1. Pnömatik Devre Çizim ve Simülasyon Programı

Bilgisayara pnömatik devre çizim ve simülasyon programının kurulumu yapılır. Program açıldığında ana ekran görüntülenir. Ana ekranda menüler, araç çubukları, çalışma penceresi ve eleman kütüphanesi bulunur (Görsel 1.43).



Görsel 1.43: Pnömatik devre çizim ve simülasyon programı ana ekranı

Menüler: Menüler çubuğunda ana menüler ve tıklandığında alt menüleri içerir. Devrede üstlendikleri görevlere göre menüler gruplara ayrılmıştır.

File: Dosya açma, kapama, özellikleri değiştirme, çıktı alma, dışarıya aktarma gibi dosya işlemlerinin yapıldığı menüdür.

Edit: Dosya üzerinde çeşitli işlemlerin (kopyalama, kesme, döndürme vb.) yapıldığı menüdür.

Execute: Uygulama ile ilgili işlemlerin (çalıştırma, durdurma, kontrol vb.) yapıldığı menüdür.

Insert: Tüm elemanların bulunduğu menüdür.

Didactics: Seçilen eleman hakkında bilgilendirme veren menüdür.

Project: Proje oluşturma, düzenleme ve kontrolünün yapıldığı menüdür.

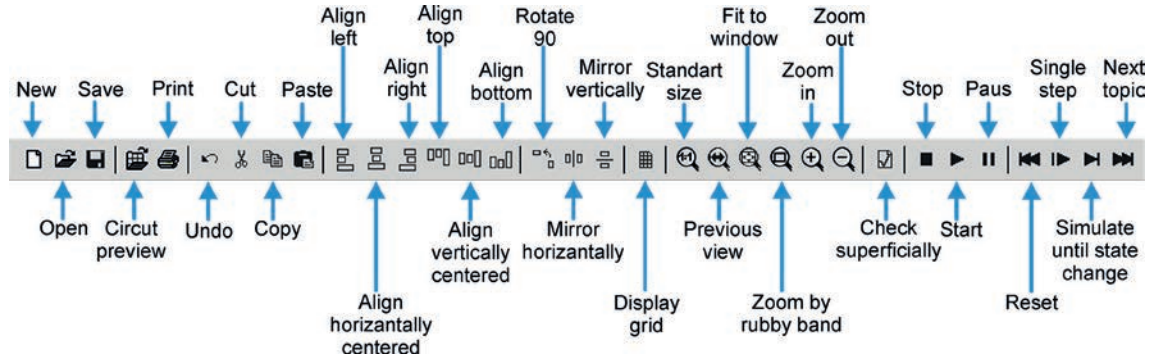
View: Programın görünümü hakkında ayarlamaların yapıldığı menüdür.

Options: Program özelliklerinin ayarlandığı menüdür.

Window: Pencerelerin seçildiği ve ayarlandığı menüdür.

?: Yardım menüsüdür.

Kısayol Araç Çubuğu: En çok kullanılan menü seçenekleri simge şeklinde kısayol araç çubuğuna yerleştirilmiştir. Genelde dosya, düzen ve uygulama menü seçeneklerini içerir. Uygulamalar sırasında kullanım kolaylığı bakımından buradaki simgeler kullanılır (Görsel 1.44).



Görsel 1.44: Pnömatik devre çizim ve simülasyon programı ana ekranı

New (Ctrl+N): Yeni bir devre planı açar. Yeni devre adı "noname.ct" belirtilir.

Open (Ctrl+O): Daha önceden yapılan dosyayı açar.

Save (Ctrl+S): Yapılan dosyayı kaydeder.

Circuit Preview (Ctrl+U): Devre planının ön görünüm penceresini açar. Küçültülen devre planı üzerindeyken çift tıklanarak devre planı yüklenir.

Print (Ctrl+P): Devre şemasını yazdırır. İlk olarak baskı önizleme ekranı açılır.

Undo (Alt+Backspace): En son yapılan düzenlemeyi geri alır.

Cut (Ctrl+X): Seçilen kısımları keser ve belleğe aktarır.

Copy (Ctrl+C): Seçilen kısımları kopyalar ve belleğe aktarır.

Paste (Ctrl+V): Belleğe aktarılan kısımları alana yapıştırır.

Align Left: Seçilen elemanları sola doğru hizalar.

Align Horizontally Centered: Seçilen elemanları dikey doğrultuda ortalar.

Align Right: Seçilen elemanları sağa doğru hizalar.

Align Top: Seçilen elemanları yatay üst doğrultuda hizalar.

Align Vertically Centered: Seçilen elemanları yatay doğrultuda ortalar.

Align Bottom: Seçilen elemanları yatay alt doğrultuda hizalar.

Rotate 90°: Seçilen elemanları 90° saat yönünün tersi yönünde döndürür.

Mirror Horizontally: Seçilen elemanların dikey doğrultuda ayna görüntüsünü alır.

Mirror Vertically: Seçilen elemanların yatay doğrultuda ayna görüntüsünü alır.

Display Grid (G): Ekran çizgi kısımlarını gösterir veya gizler.

Standart Size: Devrenin görünümünü 1:1 ölçeğinde gösterir.

Previous View: Güncel ile önceki görünüm arasında gidip gelir.

Fit To Window: Bütün devreyi alana sığacak şekilde küçülterek gösterir.

Zoom By Rubby Band: Seçilen daire alanının görüntüsünü ekrana sığdırır.

Zoom In (>): Seçilen görüntüyü kademeli olarak büyültür.

Zoom Out (<): Seçilen görüntüyü kademeli olarak küçültür.

Check Superficially (F6): Devre üzerindeki çizim hatalarını kontrol eder ve gösterir.

Stop (F5): Simülasyonu durdurur.

Start (F9): Simülasyonu başlatır.

Pause (F8): Simülasyonu duraklatır.

Reset: Devreyi devam eden veya durdurulan simülasyonda ilk durumuna getirir ve hemen ardından simülasyon yeniden başlar.

Single Step: Küçük bir adımdan sonra simülasyonu durdurur.

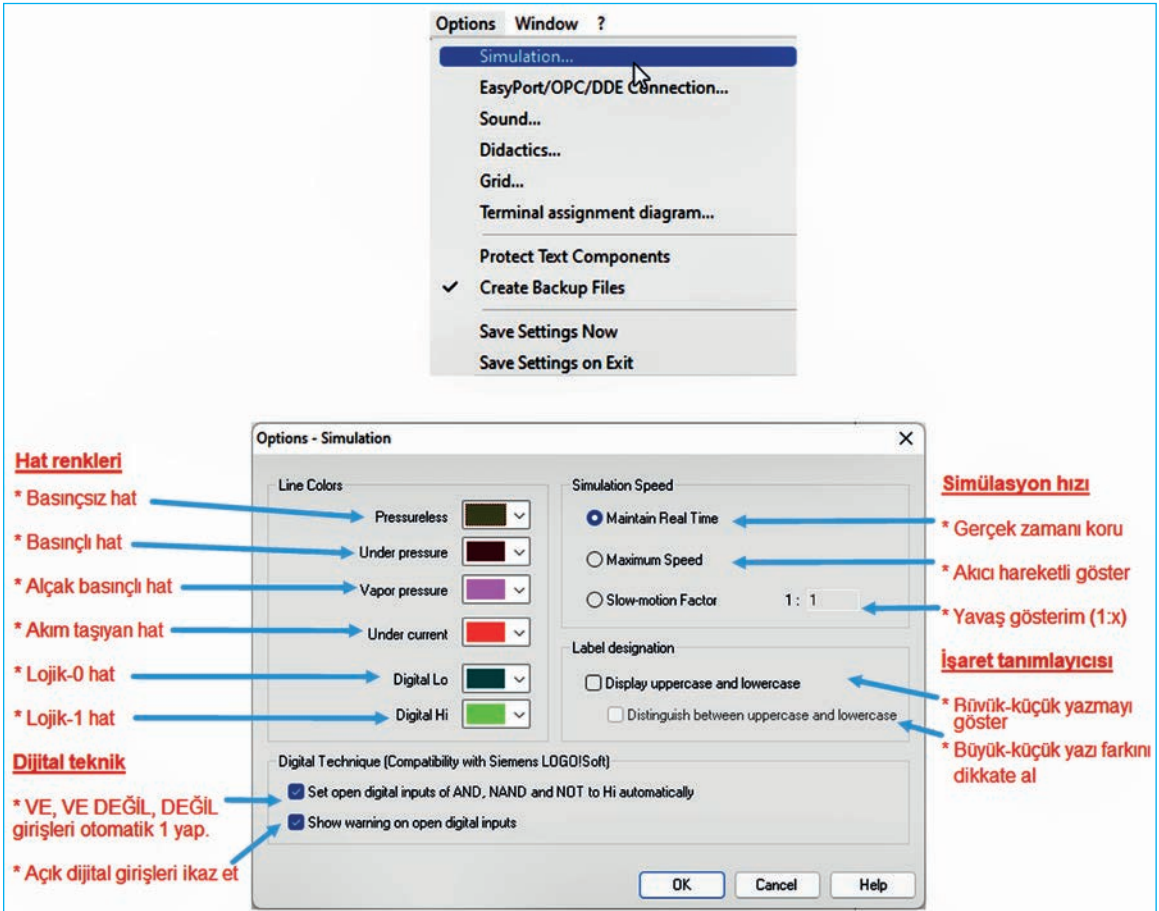
Simulate Until State Change: Durum değişikliği oluncaya kadar simülasyon başlatılır.

Next Topic: Sunumun sonraki konusuna geçer.

Eleman Kütüphanesi: Programın barındırdığı elemanların tamamını içeren bölümdür. Basınç kaynağı, iş elemanı, valf vb. tüm pnömatik devre elemanları burada gruplandırılmıştır. Devre şemasına göre uygun gruptan seçilen elemanlar sürükleyip bırak yöntemiyle çalışma alanına alınır.

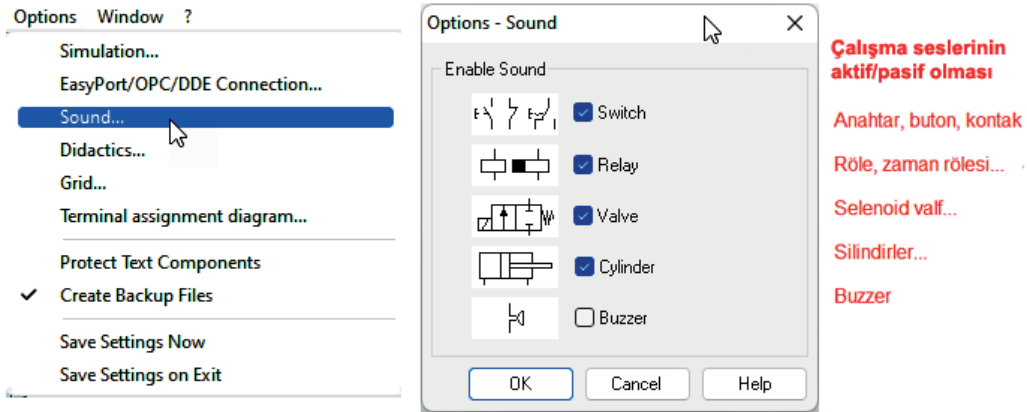
Çalışma Alanı: Pnömatik devre şeması çizim ve simülasyonunun yapıldığı alandır. Kütüphaneden alınan devre elemanı sembolleri, çizim kurallarına uygun olarak çalışma alanına yerleştirilir. Üzerinde gerekli değişiklik ve ayarlar yapılır. Numaralandırma işleminden sonra da simülasyon işlemi gerçekleştirilir.

Simülasyon Ayarları: Görsel 1.45'te simülasyon çalışması ile ilgili çeşitli ayarlar görülmektedir. Ayarlara **Options** ⇒ **Simulation** kısmından ulaşılır. Çalışmanın hızı, çalışma anında akım ve basınç değerlerinin hat üzerinde hangi renklerde görüleceği ve etiket ayarları bu pencere üzerinden ayarlanabilir.



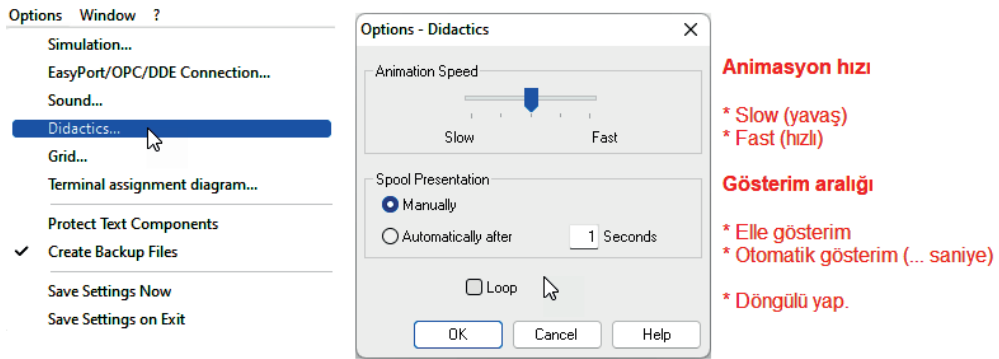
Görsel 1.45: Simülasyon ayarları

Ses Ayarı: Görsel 1.46'da simülasyon çalışmasında seslerin duyulup duyulmaması ile ilgili seçenekler görülmektedir. Bu pencereye **Options** ⇒ **Sound** seçeneği üzerinden ulaşılır. Çalışırken hangi elemanların ses çıkarıp çıkarmaması isteniyorsa o seçenek kutusu işaretlenir.



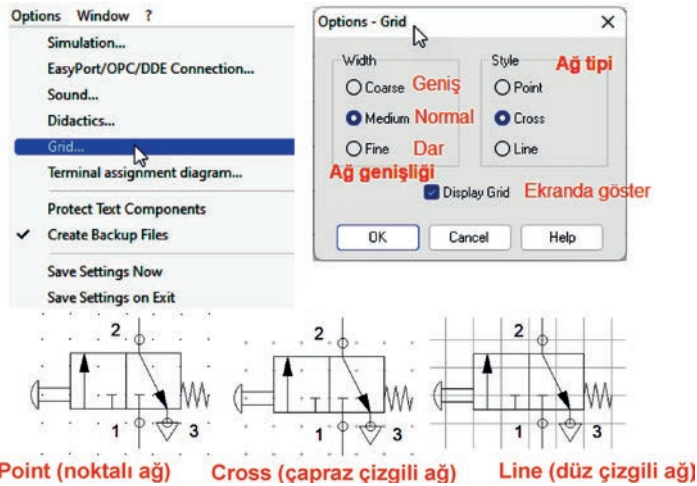
Görsel 1.46: Simülasyon çalışmasında ses ayarları

Didaktik Ayarlar: Görsel 1.47'de didaktik ayarlar (öğretim bilgisi ayarları) penceresi görülmektedir. Bu pencereye **Options** ⇒ **Didactics** seçeneği üzerinden ulaşılır. Animasyon hızı ve animasyonun gösterim aralığı bu pencereden ayarlanabilir.



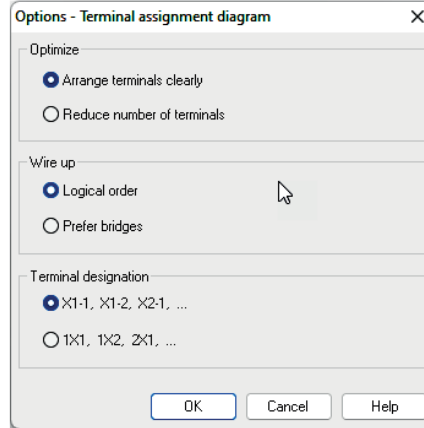
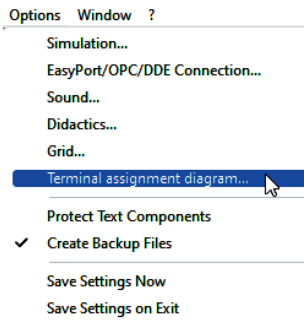
Görsel 1.47: Simülasyon didaktik ayarları

Grid (Ağ Gösterim) Ayarları: Görsel 1.48'de ağ penceresi görülmektedir. Bu pencereye **Options** ⇒ **Grid** kısmından ulaşılır. Çizilen ağların kalınlıkları ve ağ tipleri ayarlanabilir veya ekranda gösterilebilir.



Görsel 1.48: Grid ayarları

Terminal Ayarlar: Görsel 1.49'da terminal bağlantı ayar penceresi görülmektedir. **Options** \implies **Terminal assignment diagram** kısmından ulaşılır. Terminallerin bağlantılarının hangi şekilde yerleştirileceği, kablo bağlantısının nasıl sıralanacağı ve terminal adlarının nasıl kodlanacağı bu pencereden yapılmaktadır.



Optimizasyon ayarı

- * Terminallerin ayrıntılı yerleştirilmesi
- * Terminal bağlantı sayısının azaltılması

Kablo bağlantı ayarı

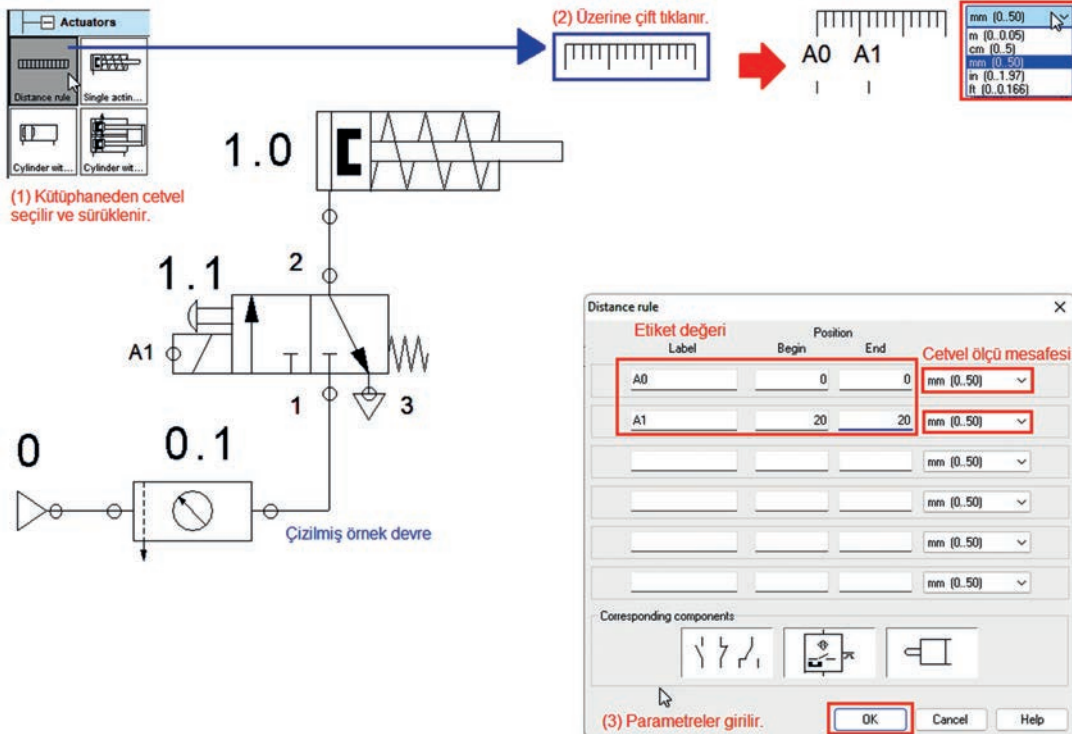
- * Lojik olarak sıralanması
- * Köprülerin öncelikli sıralanması

Terminal tanımlanması (adı)

- * Terminal kodunun X1-1 olarak tanımlanması
- * Terminal kodunun 1X1 olarak tanımlanması

Görsel 1.49: Terminal ayarları

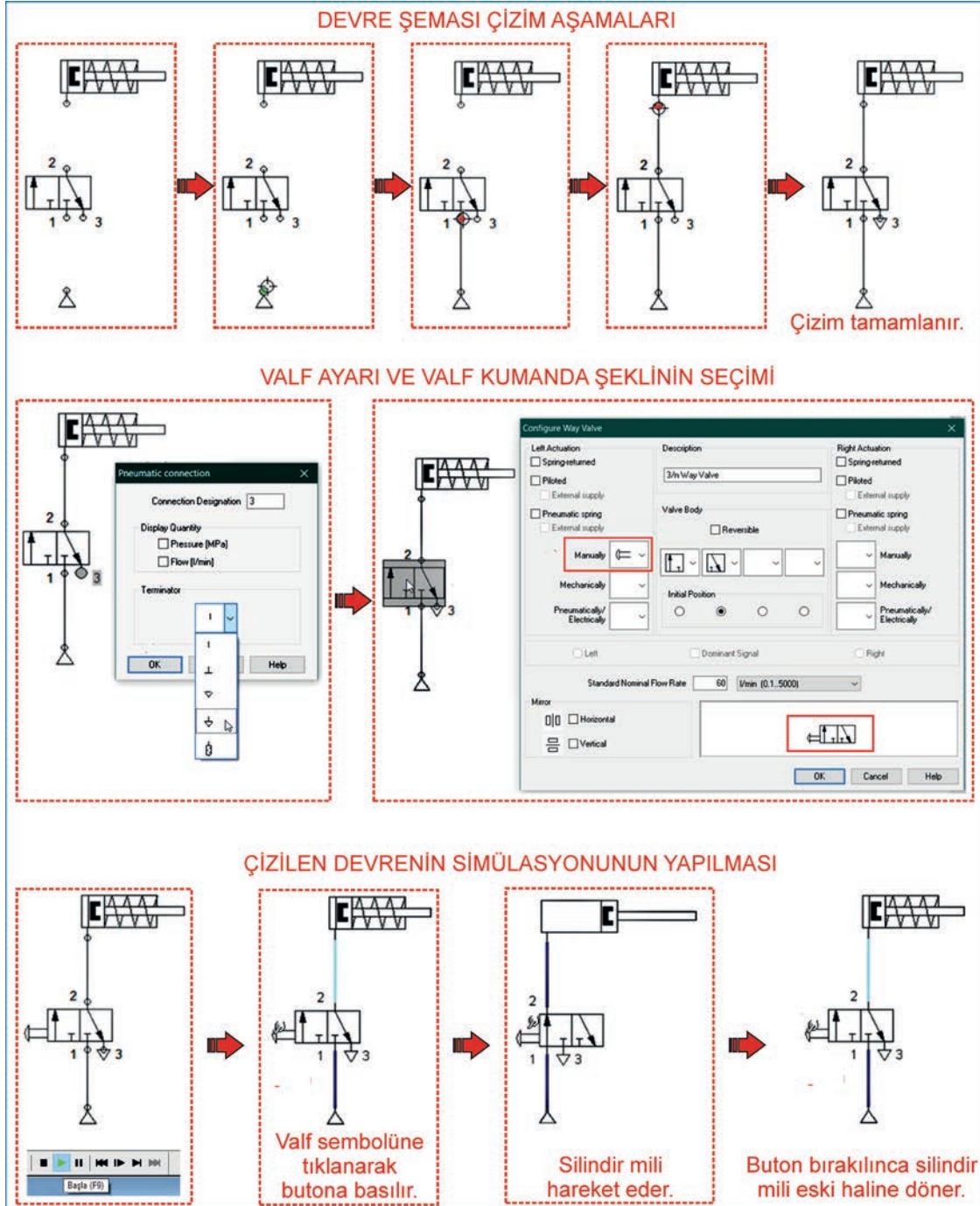
Mesafe Cetveli Ayarı: Makaralı valflerin silindirden uzaklığını belirtmek için kullanılan cetveldir. Bu cetvel kütüphaneden seçilir ve silindir pistonlarının ucuna doğru sürüklenir. Daha sonra üzerine çift tıklanarak açılan özellikler penceresine ilgili makaralı valflerin isimleri ve piston mesafeleri yazılır. Örneğin bu pencerede piston kolu boyları 50 mm kabul edilir. Buradaki isimlerin cetvel tarafından kabul edilebilmesi için valf isimlerinin yuvarlak uca çift tıklanarak verilmelidir. Görsel 1.50'de silindir önüne bağlanan, 1.0 etiketli ve 0-20 mm ölçülerinde bir cetvel görülmektedir. Silindir çalışıp bu sınır değerine ulaştığında belirlenen A1 kontağı konum değiştirir.



Görsel 1.50: Mesafe cetveli ayarları

1.2.2. Programda Devre Çizimi ve Simülasyonun Yapılması

Programda ilk olarak kütüphaneden alınan elemanlar tasarım alanına yerleştirilir. Hat bağlantıları yapılır ve valfin tahliye kısmı tanımlanır. Daha sonra valf üzerinden giriş kontrolleri (buton kontrollü) seçilir ve işlem sonunda araç çubuğundan “başla” komutu verilerek devre simülasyonu çalıştırılır. Valf butonuna basılarak silindirin konumları incelenir. “Stop” butonuna basılarak simülasyondan çıkılır. Görsel 1.51’de bilgisayarda örnek bir devrenin çizilmesi ve simülasyonun yapılmasının aşamaları görülmektedir.

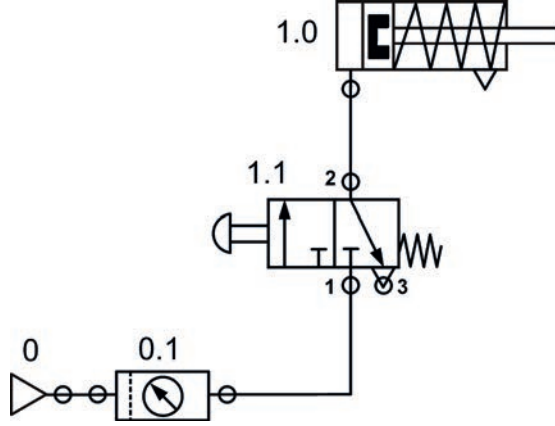


Görsel 1.51: Bilgisayarda devre çizimi ve simülasyonun yapılması

2. Uygulama

BİLGİSAYARDA PNÖMATİK DEVRE ÇİZİMİ VE SİMÜLASYONU

AMAÇ: Bilgisayarda pnömatik devre çizimi ve simülasyonu yapmak.



Görsel 1.52: Tek etkili silindirin doğrudan kontrolüne ait devre şeması

MALZEME LİSTESİ

Malzemenin Adı	Malzemenin Özelliği	Miktar
Bilgisayar	Kullanılan programa uygun özellikte	1 Adet
Program	Pnömatik çizim ve simülasyon yazılımı	1 Adet

İŞLEM BASAMAKLARI

1. Öğretmen gözetiminde bilgisayarı ve simülasyon programını açınız.
2. Devre elemanlarını Görsel 1.52'de verilen şemada olduğu gibi hizalı olarak çalışma alanına alınız.
3. Devre bağlantılarını yapınız.
4. Elemanları numaralandırınız.
5. Devreyi çalıştırarak 1.1 numaralı valf butonuna basınız ve silindirin hareketini gözlemleyiniz.
6. Devreye isim verip kaydederek programı kapatınız.
7. Bilgisayarı kapatma kurallarına uygun olarak kapatınız.

SORULAR

1. Programda eleman sembolleri hangi kısımdan alınır? Açıklayınız.
2. Devre bağlantılarını yaparken dikkat edilecek hususlar nelerdir? Açıklayınız.
3. Çizilen devrenin simülasyonu nasıl yapılır? Açıklayınız.

ÖĞRENCİ	DEĞERLENDİRME ÖLÇÜTLERİ VE PUANLAMA		
Adı ve Soyadı:	1. Sembolleri tanıma bilgisi	20	
Sınıfı:	2. Sembol yerleşiminin doğru olması	20	
Numarası:	3. Devrenin doğru çizilmesi	20	
ÖĞRETMEN	4. Devrenin çalışma alanına yerleşim düzeni	20	
Adı ve Soyadı:	5. Simülasyonun doğru yapılması	20	
İmza:	TOPLAM PUAN	100	

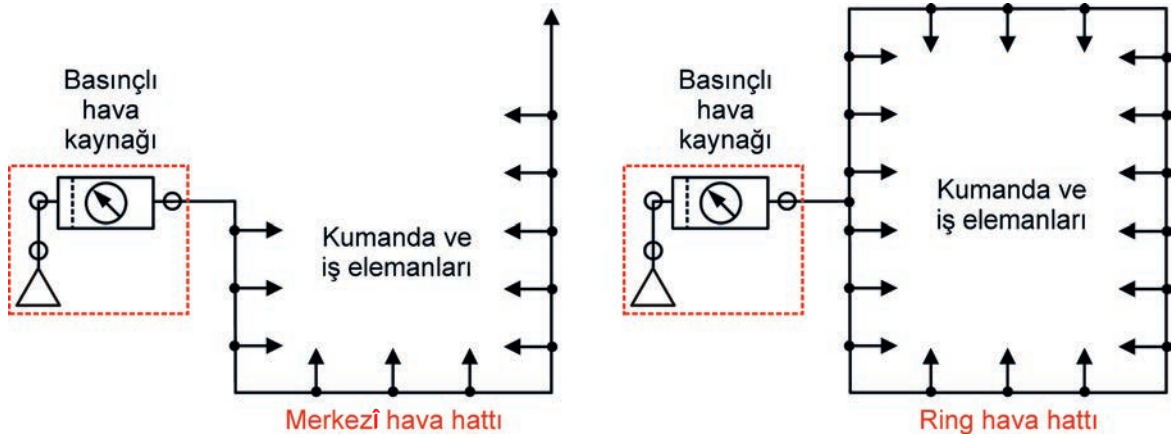
1.3. PNÖMATİK DEVRE KURULUMU

Pnömatik devrelerinin kurulumu yapılırken önce makine ve tezgâhların bulunduğu mekâna hava dağıtım tesisatı döşenir. Hava dağıtım hattı, kompresörden başlayarak iş ve kumanda elemanlarının bulunduğu yere kadar olan boru hattıdır.

1.3.1. Pnömatik Sistemde Montaj Teknikleri

Pnömatik sistemlerde iş ve kumanda elemanları çalışırken sürekli basınçlı hava tüketir. Bunun yanında tesisatta kullanılan boruların uzunluğu, tesisatın şekli ve bağlantı elemanları basıncın düşmesine neden olur. Sistemde basıncın sabit tutulması için pnömatik hava hattı projelerinin uygun şekilde yapılması gerekir.

Basınçlı Havanın Dağıtım: Pnömatik hava dağıtım hatları, kompresör ile en uzaktaki tüketim noktası arasındaki basınç kaybı 0,1 barı aşmayacak şekilde tesis edilir. Basınçlı hava dağıtım, merkezî boru hattı veya ring boru hattı şeklinde dizayn edilir (Görsel 1.53).



Görsel 1.53: Basınçlı havanın dağıtım şekilleri

Hava içinde bulunan nemi almak için bir kurutucu kullanılsa da nemin tamamının alınması mümkün değildir. Nemin bir kısmı havanın soğuması sonucu tesisatta yoğunlaşır ve kullanıcılara kadar ulaşır. Dağıtım hattında meydana gelen yoğunlaşmaların havadan ayrıştırılması için alınması gereken önlemler şunlardır:

- Ana dağıtım hattı tavana yakın olmalıdır.
- Dağıtım hattına, havanın akış yönüne göre yaklaşık %1 oranında eğim verilmelidir.
- Hattın köşelerine su toplama kapları ve boşaltma muslukları konmalıdır.
- Kullanıcı bağlantıları hattın üstünden yapılmalıdır.

Pnömatik sistem kurulumu yapılırken ana dağıtım hattı boruları duvarlara konsollarla sabitlenir. Boru sabitlemesinde tesisatta başka özel aparatlar da kullanılır (Görsel 1.54).



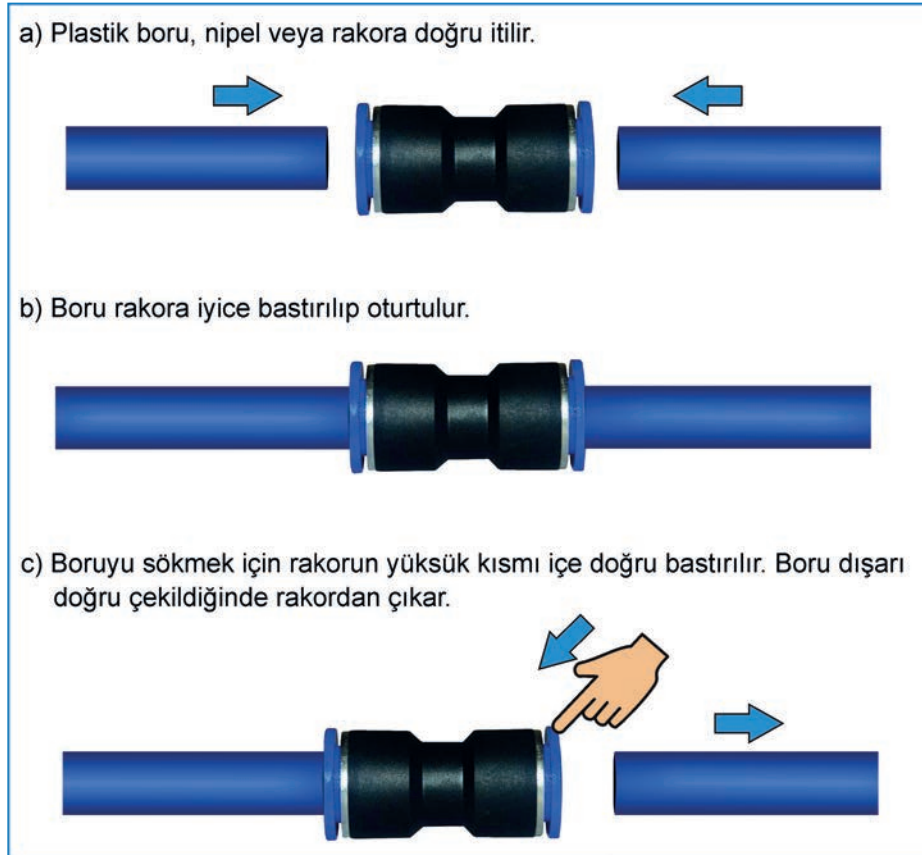
Görsel 1.54: Ana dağıtım hattı borularının duvara sabitlenmesi

Basıncılı hava hattı, tavandan yapılacaksa hat boruları tavana askı aparatlarıyla sabitlenir. Tavana sabitlenen borular duvara sabitlenen borularla birleştirilir (Görsel 1.55).



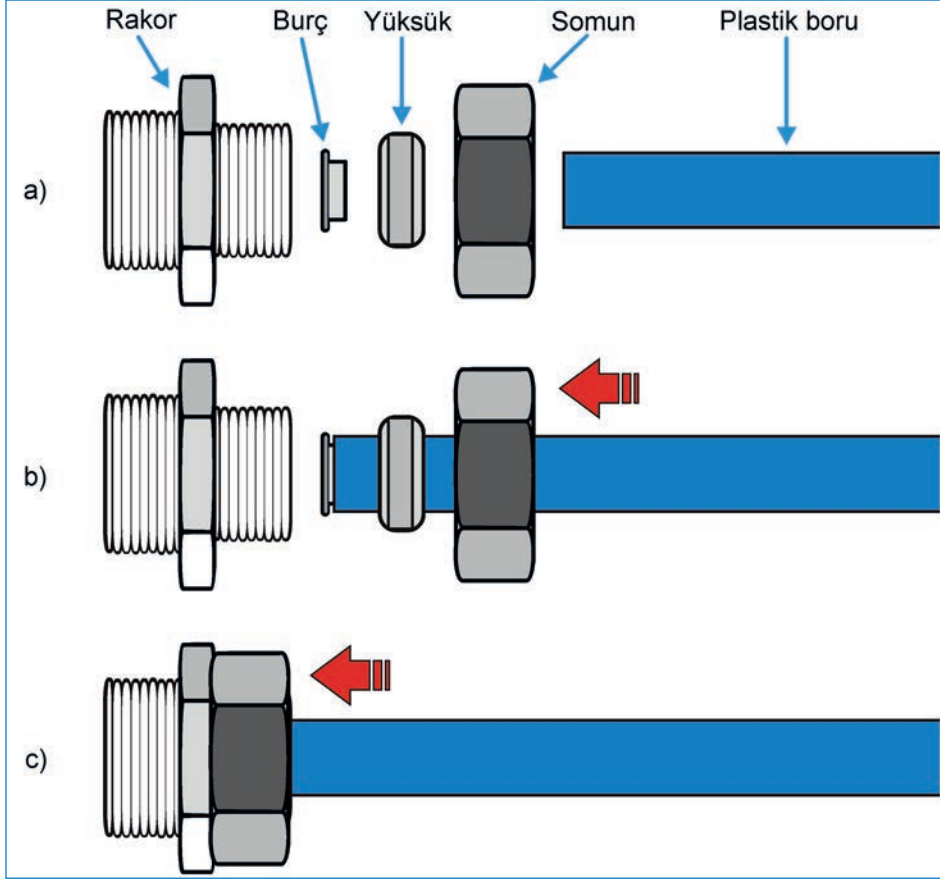
Görsel 1.55: Basıncılı hava hattı borularının tavana ve duvara montajı

Plastik boruların birbirine ve elemanlara bağlantısında çabuk bağlantı veya yüksüklü rakorlar kullanılır. Çabuk bağlantı rakorlarında boru, rakor içine itilerek bağlantı yapılır. Boru ucu rakora tam oturmalıdır. Aksi takdirde hava geçişi olmaz. Sökülmek istendiğinde rakorun ucundaki pula parmakla bastırılıp boru geri çekilir (Görsel 1.56). Bu tip rakorların en önemli avantajı defalarca söküp takılmaya elverişli olması, bağlantı ve sökümün çok az zaman almasıdır.



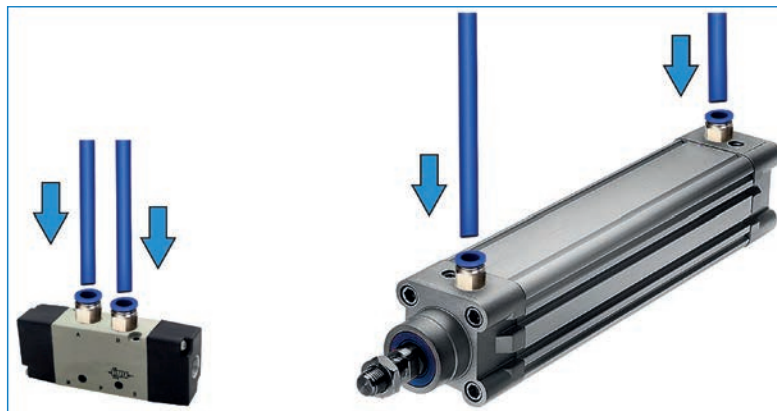
Görsel 1.56: Plastik boruların çabuk bağlantı rakorlarına bağlanması ve sökülmesi

Plastik boruların yüksüklü rakorlara bağlantısında **yüksük** adı verilen halka şeklindeki eleman kullanılır (Görsel 1.57.a). Plastik boru somun içinden geçirilerek boru ucuna yüksük ve burç takılır (Görsel 1.57.b). Somun rakora vidalanınca yüksük rakora doğru itilir. Böylece yüksük esnek olan plastik boruyu sıkar ve sıkı bir bağlantı gerçekleşir. Boru ucuna takılan burç ise esneklikten dolayı boru iç çapının daralmasını önler (Görsel 1.57.c).



Görsel 1.57: Plastik boruların yüksüklü rakora bağlantısı

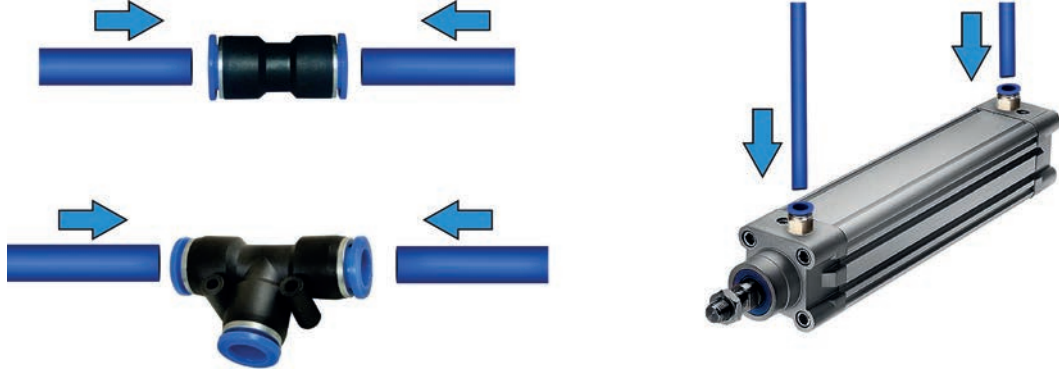
Kumanda ve iş elemanlarına boru bağlantısı yapmak için eleman giriş çıkışlarına rakorlar monte edilir. Plastik borular uygun ölçülerde kesilip bu rakorlara itilerek bağlanır (Görsel 1.58). Plastik boru dışında kullanılan bakır, çelik ve ABS borularda kullanılan malzemeye uygun tesisat rakorlarıyla bağlantı yapılır.



Görsel 1.58: Plastik boruların valf ve silindire bağlanması

3. Uygulama **PNÖMATİK DEVRE ELEMANLARININ BORU VE RAKOR BAĞLANTISI**

AMAÇ: Pnömatik devre elemanlarının boru ve rakor bağlantısını yapmak.



Görsel 1.59: Pnömatik devre elemanlarının boru ve rakor bağlantısı

MALZEME LİSTESİ

Malzemenin Adı	Malzemenin Özelliği	Miktar
Boru	Pnömatik esnek plastik boru	-
Pnömatik devre elemanları	Silindir	1 Adet
Rakorlar	Dişli düz rakor, düz Te rakor, nipel	-
El aletleri	Maket bıçağı	1 Adet

İŞLEM BASAMAKLARI

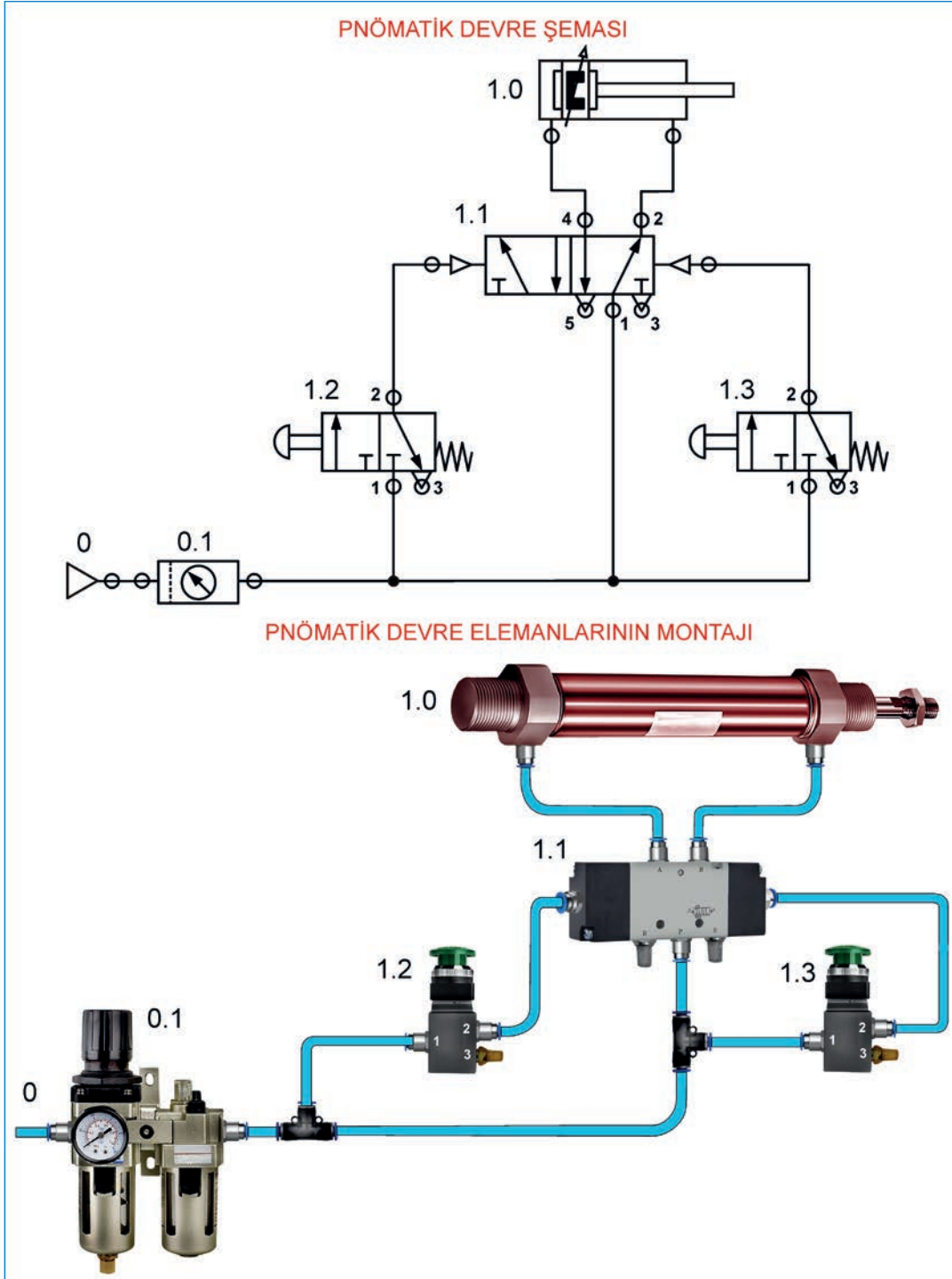
1. Uygulamaya başlamadan önce iş eldiveninizi giyiniz.
2. Öğretmeninizden listedeki malzemeleri alınız.
3. Plastik boruyu uygun ölçülerde kesiniz.
4. Dişli düz rakoru silindirin hava giriş ve çıkışına monte ediniz.
5. Kestiğiniz plastik boruları silindir uçlarındaki rakorlara monte ediniz. Ayrıca boruları nipel ve "Te" rakoruyla birleştiriniz.
6. Yaptığınız uygulamayı öğretmeninize kontrol ettirerek öğretmen gözetiminde çalıştırınız.
7. Yaptığınız bağlantıları dikkatlice sökerek elemanları teslim ediniz.
8. Çalışma ortamınızı temizleyiniz.

SORULAR

1. Boru ucu rakora tam oturmadığında nasıl bir sakınca ortaya çıkar? Açıklayınız.
2. Monte edilmiş plastik boru rakordan nasıl çıkarılır? Açıklayınız.

ÖĞRENCİ	DEĞERLENDİRME ÖLÇÜTLERİ VE PUANLAMA		
Adı ve Soyadı:	1. Borunun doğru kesilmesi	20	
Sınıfı:	2. Silindire rakorun monte edilmesi	20	
Numarası:	3. Silindire boruların bağlanması	20	
ÖĞRETMEN	4. Boruların rakorlara doğru bağlanması	20	
Adı ve Soyadı:	5. Boruların rakorlardan doğru sökülmesi	20	
İmza:	TOPLAM PUAN	100	

Pnömatik Devre Şemasına Göre Elemanların Montajı: Pnömatik devre şemalarında eleman üzerindeki tanıttıcı numaralar ve valflerin giriş çıkış uçlarındaki sayılar montajı oldukça kolaylaştırır. Elemanlar yerlerine sabitlendikten sonra silindir ve valflerin giriş çıkış rakorları monte edilir. Elemanlar arasındaki mesafeler ölçülüp plastik borular uygun ölçülerde kesilir. Plastik borular şartlandırıcıdan başlanarak valf ve silindirlere rakorlarla monte edilir. En son devreye basınçlı hava verilir ve devre çalıştırılır (Görsel 1.60).

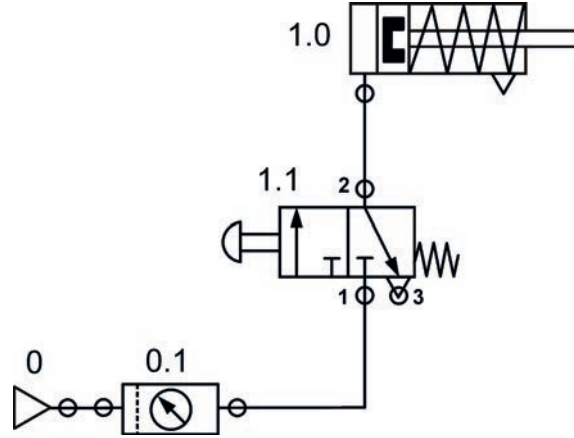


Görsel 1.60: Pnömatik devre şeması ve elemanların montajı

4. Uygulama

TEK ETKİLİ SİLİNDİRİN DİREKT (DOĞRUDAN) KONTROLÜ

AMAÇ: Tek etkili silindirin direkt kontrolü uygulamasını yapmak.



Görsel 1.61: Tek etkili silindirin direkt kontrolüne ait devre şeması

Devrenin Çalışması: Tek etkili silindirin direkt kontrolü, yön kontrol valfiyle silindir arasında herhangi bir ara eleman olmadan yapılan pnömatik kumanda devresidir. Görsel 1.61'deki devrede buton kontrollü 3/2 valfine basıldığında şartlandırıcıdan gelen basınçlı hava silindir içindeki boşluğa dolar. Silindir içindeki piston ileri doğru itilir ve piston kolu **strok** [(sıtrok), (vuruş hareketi)] yapar. Buton kontrollü valften el çekildiğinde valf, yaylı geri dönüşle eski konumuna döner. Bu arada silindir içindeki yay pistonu geri getirir ve piston içine dolan hava valf üzerinden egzoz olur. Böylece piston eski konumuna döner.

MALZEME LİSTESİ

Malzemenin Adı	Malzemenin Özelliği	Miktar
Bilgisayar ve program	Uygun bilgisayar, pnömatik çizim ve simülasyon yazılımı	1 Adet
Pnömatik silindir	Tek etkili	1 Adet
Yön kontrol valfi	Buton kumandalı 3/2 valf	1 Adet
Hava hazırlayıcı	Kompresör, hava tankı, şartlandırıcı	1 Adet
Montaj seti	Pnömatik montaj ve deney seti	1 Adet

İŞLEM BASAMAKLARI

1. Görsel 1.61'deki devreyi bilgisayarınızdaki pnömatik çizim ve simülasyon programında çizip devrenin simülasyonunu yapınız. Devrenize isim verip devreyi bilgisayara kaydediniz.
2. Devrenin kurulumuna başlamadan önce iş eldivenlerinizi giyiniz.
3. Devredeki elemanları öğretmeninizden alınız.
4. Pnömatik montaj ve deney seti üzerine elemanları sabitleyiniz.
5. Devre kurulumu için rakorları ve plastik boruları hazırlayınız.
6. Boru ve rakorlar ile elemanlar arasındaki bağlantıyı yapınız.
7. Yaptığınız uygulamayı öğretmeninize kontrol ettiriniz.
8. Öğretmen gözetiminde devreye basınçlı hava veriniz.
9. Şartlandırıcıdaki manometreden hava basıncının 7 bar civarında bir değerde olduğunu kontrol ediniz. Basınç yetersiz ise basınç ayarlayıcı ile devre basıncını normal hâle getiriniz.

10. Valf butonuna basarak silindirin çalışmasını gözlemleyiniz.
11. Valften elinizi çektiğinizde silindirin eski konuma kendiliğinden dönüp dönmediğini gözlemleyiniz.
12. Devre elemanlarını düzenli bir şekilde sökerek öğretmeninize teslim ediniz.
13. Çalışma ortamınızı temizleyiniz.

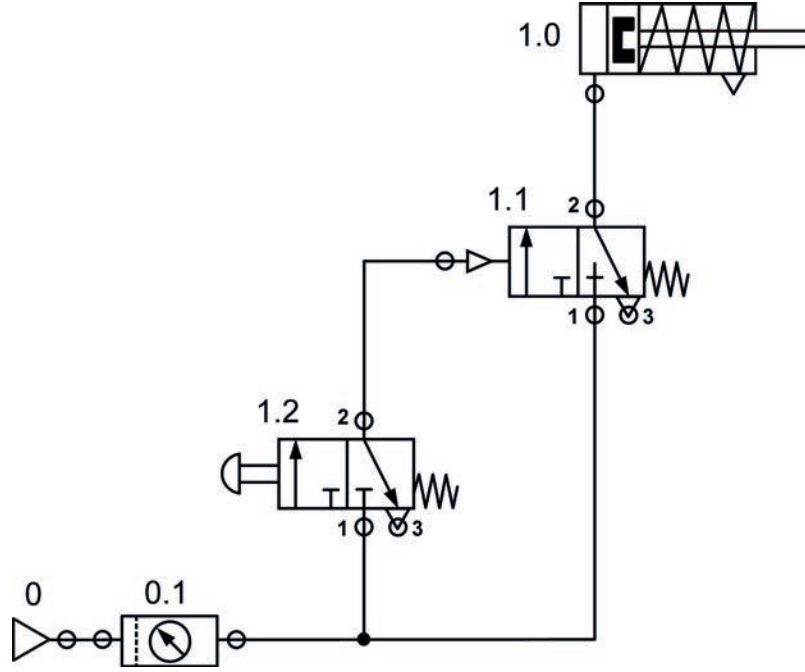
SORULAR

1. Tek etkili silindirde basınçlı hava kesildikten sonra piston kolu neden geri gelir? Açıklayınız.
2. Devrede piston kolu geri geldiğinde silindir içindeki hava nereden egzoz olur? Açıklayınız.



ÖĞRENCİ	DEĞERLENDİRME ÖLÇÜTLERİ VE PUANLAMA		
Adı ve Soyadı:	1. Devre çizimi ve simülasyonun yapılması	20	
Sınıfı:	2. Devrenin doğru kurulması ve montajı	20	
Numarası:	3. Devrenin çalıştırılması	20	
ÖĞRETMEN	4. Devrenin yorumlanması	20	
Adı ve Soyadı:	5. Çalışma ortamının temizlik ve düzeni	20	
İmza:	TOPLAM PUAN	100	

AMAÇ: Tek etkili silindirin endirekt kontrolü uygulamasını yapmak.



Görsel 1.62: Tek etkili silindirin endirekt kontrolüne ait devre şeması

Devrenin Çalışması: Tek etkili silindirin endirekt kontrolü, yön kontrol valfiyle silindir arasında ara eleman kullanılarak yapılan pnömatik devredir. Bu devrede ara eleman olarak hava kontrollü, yaylı 3/2 valf (1.1) kullanılmıştır. Buton kontrollü 1.2 valfine basıldığında şartlandırıcıdan gelen basınçlı hava, 1.1 valfinin konumunu değiştirir. 1.1 hava kontrollü valf üzerinden geçen basınçlı hava tek etkili silindire ileri yönde strok yaptırır. Buton kontrollü 1.2 valfenden el çekildiğinde basınçlı hava kesileceğinden 1.1 valfi eski konumuna döner. Piston içindeki hava 1.1 valfi üzerinden egzoz olur ve yay etkisiyle piston geri döner (Görsel 1.62).

MALZEME LİSTESİ

Malzemenin Adı	Malzemenin Özelliği	Miktar
Bilgisayar ve program	Uygun bilgisayar, pnömatik çizim ve simülasyon yazılımı	1 Adet
Pnömatik silindir	Tek etkili	1 Adet
Yön kontrol valfi	Buton kumandalı 3/2 valf, hava kumandalı 3/2 valf	1 Adet
Hava hazırlayıcı	Kompresör, hava tankı, şartlandırıcı	1 Adet
Montaj seti	Pnömatik montaj ve deney seti	1 Adet

İŞLEM BASAMAKLARI

1. Görsel 1.62'deki devreyi bilgisayarınızdaki pnömatik çizim ve simülasyon programında çizip devrenin simülasyonunu yapınız. Devrenizi bilgisayara kaydediniz.
2. Devrenin kurulumuna başlamadan önce iş eldivenlerinizi giyiniz.
3. Devredeki elemanları öğretmeninizden alınız.
4. Devre elemanlarını pnömatik montaj ve deney seti üzerine sabitleyiniz.
5. Devre kurulumu için rakorları ve plastik boruları hazırlayınız.

6. Elemanlar arasındaki bağlantıyı boru ve rakorlar ile yapınız.
7. Yaptığınız uygulamayı öğretmeninize kontrol ettiriniz.
8. Öğretmen gözetiminde devreye basınçlı hava veriniz.
9. Valf butonuna basarak silindirin çalışmasını gözlemleyiniz.
10. Valften elinizi çektiğinizde silindirin eski konuma kendiliğinden dönüp dönmediğini gözlemleyiniz.
11. Devre elemanlarını düzenli bir şekilde sökerek öğretmeninize teslim ediniz.
12. Çalışma ortamınızı temizleyiniz.

SORULAR

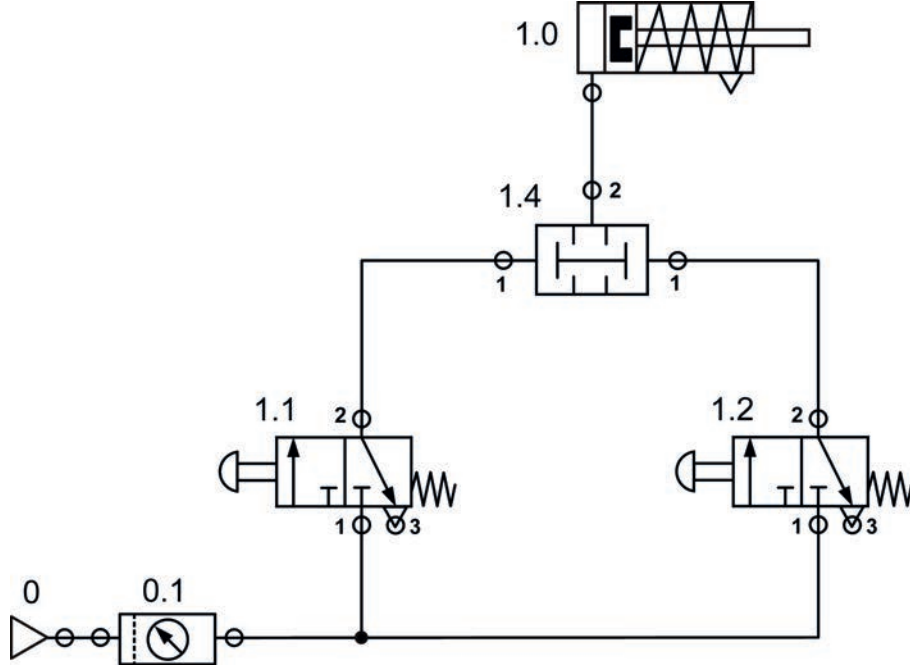
1. Tek etkili silindirin endirekt kontrolünü devredeki hangi valf yapar? Açıklayınız.
2. Devredeki havanın basınç ayarı hangi eleman ile yapılır? Açıklayınız.

ÖĞRENCİ	DEĞERLENDİRME ÖLÇÜTLERİ VE PUANLAMA		
Adı ve Soyadı:	1. Devre çizimi ve simülasyonun yapılması	20	
Sınıfı:	2. Devrenin doğru kurulması ve montajı	20	
Numarası:	3. Devrenin çalıştırılması	20	
ÖĞRETMEN	4. Devrenin yorumlanması	20	
Adı ve Soyadı:	5. Çalışma ortamının temizlik ve düzeni	20	
İmza:	TOPLAM PUAN	100	

6. Uygulama

TEK ETKİLİ SİLİNDİRİN “VE” MANTIĞI İLE KONTROLÜ

AMAÇ: Tek etkili silindirin “VE” mantığı ile kontrolü devre uygulamasını yapmak.



Görsel 1.63: Tek etkili silindirin “VE” mantığıyla kontrolüne ait devre şeması

Devrenin Çalışması: “VE” valfi, iki girişine aynı anda basınçlı hava sinyali alınca içinden hava geçişine izin verir. “VE” valfinin girişlerine ayrı ayrı hava sinyali geldiğinde içinden hava geçirmez. Bu tip kontrol devreleri giyotin, pres vb. iş makinelerinde tezgâhı kullanan kişinin (iki elini valflere bastığı için) ellerinden birinin sıkışma ve ezilmelerden korunmasını sağlar. Devrede 1.1 ve 1.2 butonlu valflere birlikte basıldığında “VE” valfi içinden basınçlı havayı geçirerek silindire gönderir. Silindire giren hava pistonu ileri hareket yaptırır. Valflerden birinden el çekildiğinde silindir içindeki hava aynı valf üzerinden egzoz olur ve piston geri dönüş yapar (Görsel 1.63).

MALZEME LİSTESİ

Malzemenin Adı	Malzemenin Özelliği	Miktar
Bilgisayar ve program	Uygun bilgisayar, pnömatik çizim ve simülasyon yazılımı	1 Adet
Pnömatik silindir	Tek etkili	1 Adet
Yön kontrol valfi	Buton kumandalı 3/2 valf	2 Adet
Özel amaçlı valf	“VE” valfi	1 Adet
Hava hazırlayıcı	Kompresör, hava tankı, şartlandırıcı	1 Adet
Montaj seti	Pnömatik montaj ve deney seti	1 Adet

İŞLEM BASAMAKLARI

1. Görsel 1.63'teki devreyi bilgisayarınızdaki pnömatik çizim ve simülasyon programında çizip devrenin simülasyonunu yapınız. Devrenizi bilgisayara kaydediniz.
2. Devrenin kurulumuna başlamadan önce iş eldivenlerinizi giyiniz.



3. Devredeki elemanları öğretmeninizden alınız.
4. Devre elemanlarını pnömatik montaj ve deney seti üzerine sabitleyiniz.
5. Devre kurulumu için rakorları ve plastik boruları hazırlayınız.
6. Elemanlar arasındaki bağlantıyı boru ve rakorlar ile yapınız.
7. Yaptığınız uygulamayı öğretmeninize kontrol ettiriniz.
8. Öğretmen gözetiminde devreye basınçlı hava veriniz.
9. Valf butonlarına ayrı ayrı basarak sonucu gözlemleyiniz.
10. Valf butonlarının ikisine birden basarak silindirin çalışmasını gözlemleyiniz.
11. Devre elemanlarını düzenli bir şekilde sökerek öğretmeninize teslim ediniz.
12. Çalışma ortamınızı temizleyiniz.

SORULAR

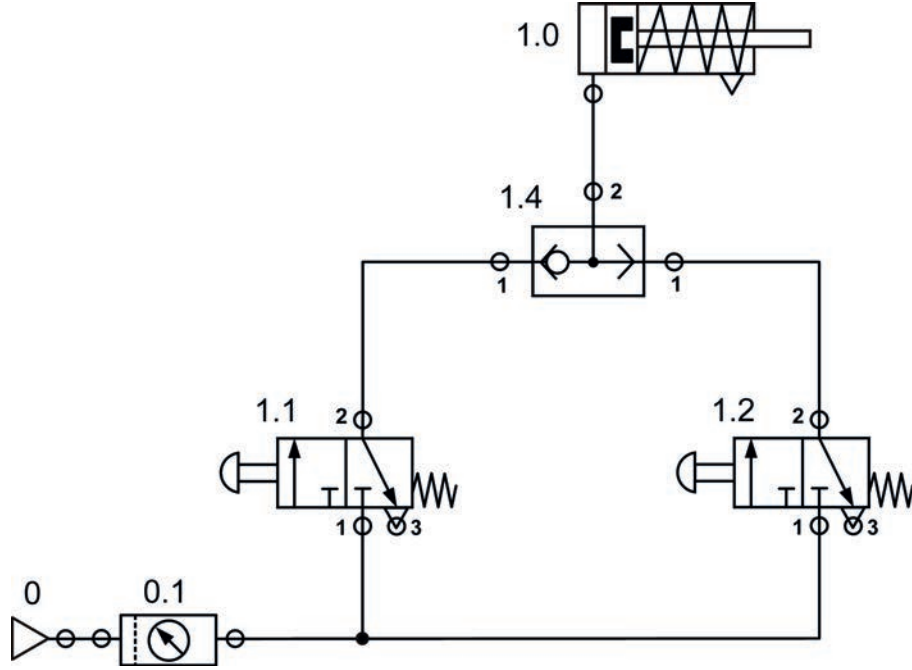
1. "VE" valfinin içinden hava geçişine izin vermesi için yapılması gereken işlemi açıklayınız.
2. Pnömatik iş makinelerinde "VE" valfi ile yapılan silindir kontrolünün amacı nedir? Açıklayınız.

ÖĞRENCİ	DEĞERLENDİRME ÖLÇÜTLERİ VE PUANLAMA		
Adı ve Soyadı:	1. Devre çizimi ve simülasyonun yapılması	20	
Sınıfı:	2. Devrenin doğru kurulması ve montajı	20	
Numarası:	3. Devrenin çalıştırılması	20	
ÖĞRETMEN	4. Devrenin yorumlanması	20	
Adı ve Soyadı:	5. Çalışma ortamının temizlik ve düzeni	20	
İmza:	TOPLAM PUAN	100	

7. Uygulama

TEK ETKİLİ SİLİNDİRİN “VEYA” MANTIĞI İLE KONTROLÜ

AMAÇ: Tek etkili silindirin “VEYA” mantığı ile kontrolü uygulamasını yapmak.



Görsel 1.64: Tek etkili silindirin “VEYA” mantığıyla kontrolüne ait devre şeması

Devrenin Çalışması: “VEYA” valfi, iki girişinden sadece birine basınçlı hava sinyali alınca içinden hava geçişine izin verir. “VEYA” valfiyle yapılan kontrol devreleri, pnömatik iş makinelerini iki farklı noktadan kumanda etmek için kullanılır. Devrede 1.1 veya 1.2 butonlu valfe basıldığında silindir çalışır. Valften el çekildiğinde silindir içindeki hava aynı valf üzerinden egzoz olur ve piston geri dönüş yapar. Her iki valf butonuna basıldığında silindir çalışmaz (Görsel 1.64).

MALZEME LİSTESİ

Malzemenin Adı	Malzemenin Özelliği	Miktar
Bilgisayar ve program	Uygun bilgisayar, pnömatik çizim ve simülasyon yazılımı	1 Adet
Pnömatik silindir	Tek etkili	1 Adet
Yön kontrol valfi	Buton kumandalı 3/2 valf	2 Adet
Özel amaçlı valf	“VEYA” valfi	1 Adet
Hava hazırlayıcı	Kompresör, hava tankı, şartlandırıcı	1 Adet
Montaj seti	Pnömatik montaj ve deney seti	1 Adet

İŞLEM BASAMAKLARI

1. Görsel 1.64'teki devreyi bilgisayarınızdaki pnömatik çizim ve simülasyon programında çizip devrenin simülasyonunu yapınız. Devrenizi bilgisayara kaydediniz.
2. Devrenin kurulumuna başlamadan önce iş eldivenlerinizi giyiniz.
3. Devredeki elemanları öğretmeninizden alınız.
4. Devre elemanlarını pnömatik montaj ve deney seti üzerine sabitleyiniz.



5. Devre kurulumu için rakorları ve plastik boruları hazırlayınız.
6. Elemanlar arasındaki bağlantıyı boru ve rakorlar ile yapınız.
7. Yaptığınız uygulamayı öğretmeninize kontrol ettiriniz.
8. Öğretmen gözetiminde devreye basınçlı hava veriniz.
9. Valf butonlarından ikisine birden basarak "VEYA" valfinin hava geçirmediğini gözlemleyiniz.
10. Valf butonlarına ayrı ayrı basarak silindirin çalışmasını gözlemleyiniz.
11. Devre elemanlarını düzenli bir şekilde sökerek öğretmeninize teslim ediniz.
12. Çalışma ortamınızı temizleyiniz.

SORULAR

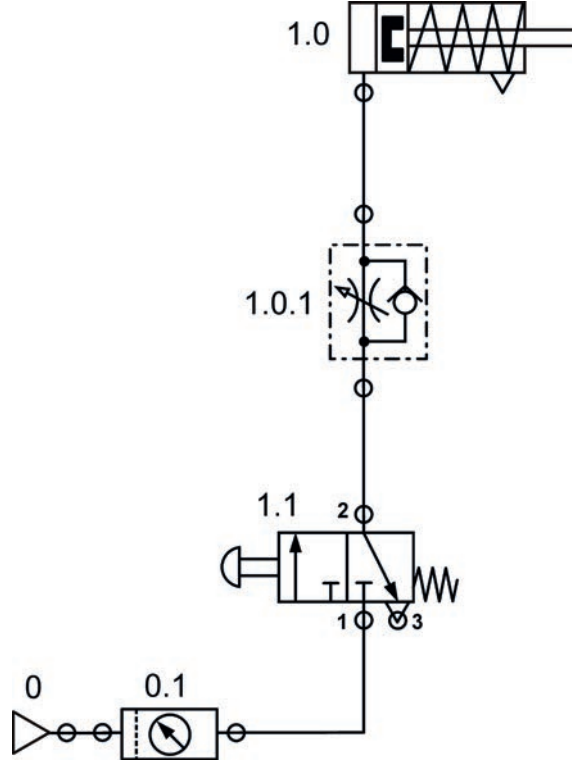
1. "VEYA" valfinin, içinden hava geçişine izin vermesi için yapılması gereken işlemi açıklayınız.
2. Pnömatik iş makinelerinde "VEYA" valfi ile yapılan silindir kontrolünün amacı nedir? Açıklayınız.

ÖĞRENCİ	DEĞERLENDİRME ÖLÇÜTLERİ VE PUANLAMA		
Adı ve Soyadı:	1. Devre çizimi ve simülasyonun yapılması	20	
Sınıfı:	2. Devrenin doğru kurulması ve montajı	20	
Numarası:	3. Devrenin çalıştırılması	20	
ÖĞRETMEN	4. Devrenin yorumlanması	20	
Adı ve Soyadı:	5. Çalışma ortamının temizlik ve düzeni	20	
İmza:	TOPLAM PUAN	100	

8. Uygulama

TEK ETKİLİ SİLİNDİRİN AKIŞ KISMA VALFİ İLE HIZ KONTROLÜ

AMAÇ: Tek etkili silindirin akış kısma valfi ile hız kontrolü uygulamasını yapmak.



Görsel 1.65: Tek etkili silindirin akış kısma valfi ile hız kontrolüne ait devre şeması

Devrenin Çalışması: Akış kontrol valfi pnömatik silindir ve motorların hızını ayarlamak için kullanılır. Üzerindeki ayar vidasıyla silindire giden hava akışı ayarlanabilir. Devrede tek yönlü akış kontrol valfiyle hava akışı artırıldığında ve 1.1 butonlu valf butonuna basıldığında silindire giren havanın etkisi ile piston hızlı bir şekilde strok yapar. Valften el çekildiğinde silindir içindeki hava aynı valf üzerinden egzoz olur ve piston geri dönüş yapar.

Akış kontrol valfiyle hava akışı azaltıldığında ve 1.1 butonlu valf butonuna yeniden basıldığında silindir pistonu yavaş bir şekilde strok yapar. Valf butonundan el çekildiğinde silindir içindeki hava aynı valf üzerinden egzoz olur ve piston geri dönüş yapar (Görsel 1.65).

MALZEME LİSTESİ

Malzemenin Adı	Malzemenin Özelliği	Miktar
Bilgisayar ve program	Uygun bilgisayar, pnömatik çizim ve simülasyon yazılımı	1 Adet
Pnömatik silindir	Tek etkili	1 Adet
Yön kontrol valfi	Buton kumandalı 3/2 valf	1 Adet
Akış kontrol valfi	Tek yönlü akış kontrol valfi	1 Adet
Hava hazırlayıcı	Kompresör, hava tankı, şartlandırıcı	1 Adet
Montaj seti	Pnömatik montaj ve deney seti	1 Adet



İŞLEM BASAMAKLARI

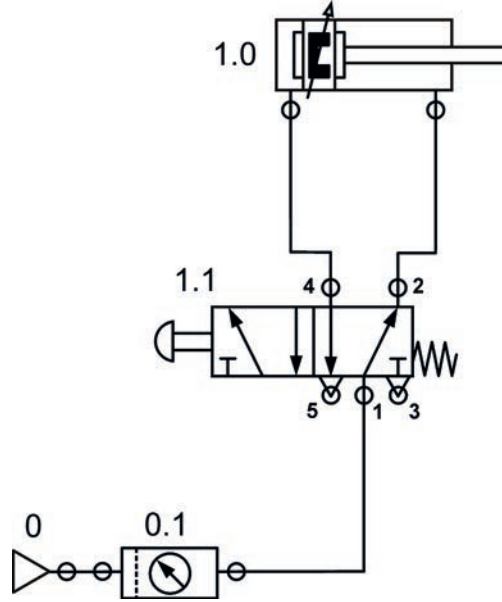
1. Görsel 1.65'teki devreyi bilgisayarınızdaki pnömatik çizim ve simülasyon programında çizip devrenin simülasyonunu yapınız. Devrenizi bilgisayara kaydediniz.
2. Devrenin kurulumuna başlamadan önce iş eldivenlerinizi giyiniz.
3. Devredeki elemanları öğretmeninizden alınız.
4. Devre elemanlarını pnömatik montaj ve deney seti üzerine sabitleyiniz.
5. Devre kurulumu için rakorları ve plastik boruları hazırlayınız.
6. Elemanlar arasındaki bağlantıyı boru ve rakorlar ile yapınız.
7. Yaptığınız uygulamayı öğretmeninize kontrol ettiriniz.
8. Öğretmen gözetiminde devreye basınçlı hava veriniz.
9. Akış kontrol valfinin hava akışını ayar vidasıyla artırınız. Valf butonuna basarak silindirin çalışmasını gözlemleyiniz.
10. Akış kontrol valfinin hava akışını ayar vidasıyla azaltınız. Valf butonuna yeniden basarak silindirin çalışmasını gözlemleyiniz.
11. Devre elemanlarını düzenli bir şekilde sökerek öğretmeninize teslim ediniz.
12. Çalışma ortamınızı temizleyiniz.

SORULAR

1. Akış kontrol valfinin görevi nedir? Açıklayınız.
2. Silindir pistonunun geri hareketi yavaşlatılmak istenirse akış kontrol valfi devreye nasıl bağlanır? Açıklayınız.

ÖĞRENCİ	DEĞERLENDİRME ÖLÇÜTLERİ VE PUANLAMA		
Adı ve Soyadı:	1. Devre çizimi ve simülasyonun yapılması	20	
Sınıfı:	2. Devrenin doğru kurulması ve montajı	20	
Numarası:	3. Devrenin çalıştırılması	20	
ÖĞRETMEN	4. Devrenin yorumlanması	20	
Adı ve Soyadı:	5. Çalışma ortamının temizlik ve düzeni	20	
İmza:	TOPLAM PUAN	100	

AMAÇ: Çift etkili silindirin direkt kontrolü uygulamasını yapmak.



Görsel 1.66: Çift etkili silindirin direkt kontrolüne ait devre şeması

Devrenin Çalışması: Görsel 1.66'daki devrede buton kontrollü 5/2 valfin bulunduğu normal konumda, şartlandırıcıdan gelen basınçlı hava silindirin ön kısmındaki boşluğa dolmuş ve piston geri itilmiştir. Piston arkasındaki hava ise valfin 5 numaralı çıkışından egzoz olmuştur. 5/2 valf butonuna basıldığında valf konum değişir. Basınçlı hava silindir içindeki pistonu ileri doğru iter. Piston önündeki hava, 5/2 valfin 3 numaralı çıkışından egzoz olur. Buton kontrollü valften el çekildiğinde valf, yaylı geri dönüşle ilk konumuna döner. Bu durumda valfin 1 ve 2 numaralı uçlarından geçen hava, pistonu geri iter. Özetle bu devrede valfe basılınca piston ileri yönde; valften el çekildiğinde piston geri yönde hareket eder.

MALZEME LİSTESİ

Malzemenin Adı	Malzemenin Özelliği	Miktar
Bilgisayar ve program	Uygun bilgisayar, pnömatik çizim ve simülasyon yazılımı	1 Adet
Pnömatik silindir	Çift etkili	1 Adet
Yön kontrol valfi	Buton kumandalı 5/2 valf	1 Adet
Hava hazırlayıcı	Kompresör, hava tankı, şartlandırıcı	1 Adet
Montaj seti	Pnömatik montaj ve deney seti	1 Adet

İŞLEM BASAMAKLARI

1. Görsel 1.66'daki devreyi bilgisayarınızdaki pnömatik çizim ve simülasyon programında çizip devrenin simülasyonunu yapınız. Devrenizi bilgisayara kaydediniz.
2. Devrenin kurulumuna başlamadan önce iş eldivenlerinizi giyiniz.
3. Devredeki elemanları öğretmeninizden alınız.
4. Pnömatik montaj ve deney seti üzerine elemanları sabitleyiniz.

5. Devre kurulumu için rakorları ve plastik boruları hazırlayınız.
6. Elemanlar arasındaki bağlantıyı boru ve rakorlar ile yapınız.
7. Yaptığınız uygulamayı öğretmeninize kontrol ettiriniz.
8. Öğretmen gözetiminde devreye basınçlı hava veriniz.
9. Valf butonuna basarak silindirin çalışmasını gözlemleyiniz.
10. Valf butonundan elinizi çektiğinizde silindirin eski konuma dönüp dönmediğini gözlemleyiniz.
11. Devre elemanlarını düzenli bir şekilde sökerek öğretmeninize teslim ediniz.
12. Çalışma ortamınızı temizleyiniz.

SORULAR

1. Çift etkili silindir nedir? Açıklayınız.
2. Çift etkili silindirin direkt kontrolü ile tek etkili silindirin direkt kontrolü arasında, kullanılan eleman yönüyle nasıl bir fark vardır? Bunun sebebi nedir? Açıklayınız.



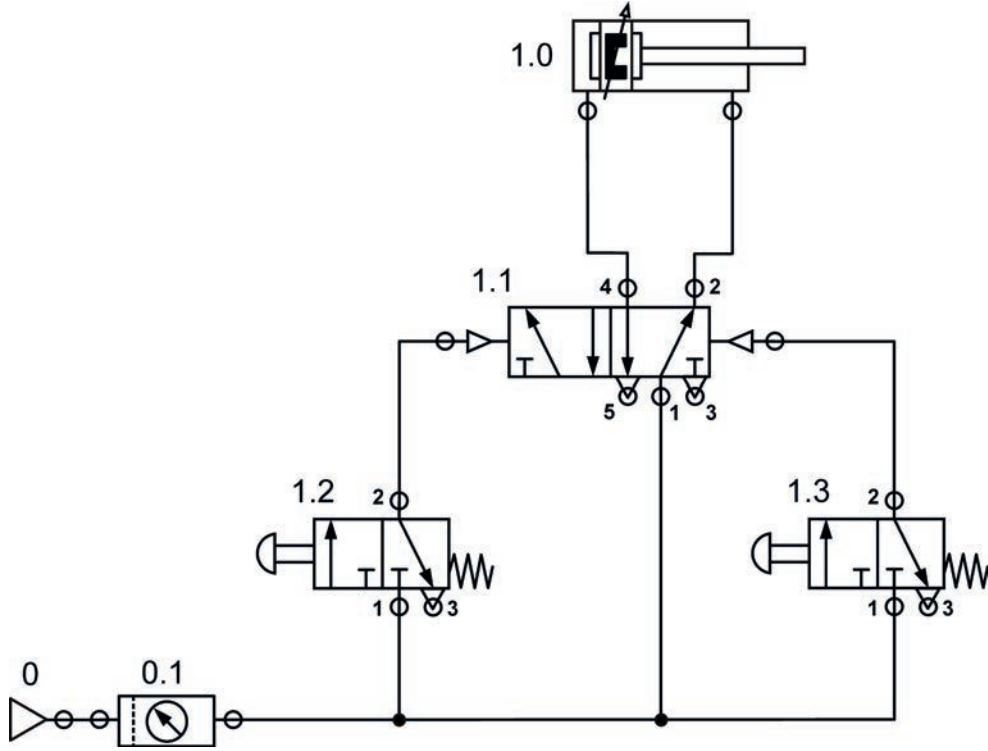
ÖĞRENCİ	DEĞERLENDİRME ÖLÇÜTLERİ VE PUANLAMA		
Adı ve Soyadı:	1. Devre çizimi ve simülasyonun yapılması	20	
Sınıfı:	2. Devrenin doğru kurulması ve montajı	20	
Numarası:	3. Devrenin çalıştırılması	20	
ÖĞRETMEN	4. Devrenin yorumlanması	20	
Adı ve Soyadı:	5. Çalışma ortamının temizlik ve düzeni	20	
İmza:	TOPLAM PUAN	100	



10. Uygulama

ÇİFT ETKİLİ SİLİNDİRİN ENDİREKT (DOLAYLI) KONTROLÜ

AMAÇ: Çift etkili silindirin indirekt kontrolü uygulamasını yapmak.



Görsel 1.67: Çift etkili silindirin indirekt kontrolüne ait devre şeması

Devrenin Çalışması: Görsel 1.67'deki devrede iki adet buton kontrollü 3/2 valf ve bir adet hava kontrollü 5/2 valf kullanılmıştır. Devrenin normal konumunda basınçlı hava, 1.1 hava kontrol valfinin 1 ve 2 numaralı uçlarından silindire ulaşır ve pistonu geri iter. 1.2 valfinin butonuna basıldığında şartlandırıcıdan gelen basınçlı hava sinyali, 1.1 hava kontrol valfinin konumunu değiştirir. 1.1 valfinden geçen hava silindire ulaşır ve pistonu ileri doğru hareket ettirir. 1.2 valf butonundan el çekildiğinde piston ileri konumda sabit kalır. 1.3 valfinin butonuna basıldığında valften geçen hava, silindire ulaşır ve pistonu geri iter. Özetle bu devrede 1.2 valf butonuna basılınca piston ileri yönde, 1.3 valf butonuna basıldığında piston geri yönde hareket eder.

MALZEME LİSTESİ

Malzemenin Adı	Malzemenin Özelliği	Miktar
Bilgisayar ve program	Uygun bilgisayar, pnömatik çizim ve simülasyon yazılımı	1 Adet
Pnömatik silindir	Çift etkili	1 Adet
Yön kontrol valfi	Buton kumandalı 3/2 valf	2 Adet
Hava kontrollü valf	5/2 çift hava girişli	1 Adet
Hava hazırlayıcı	Kompresör, hava tankı, şartlandırıcı	1 Adet
Montaj seti	Pnömatik montaj ve deney seti	1 Adet

İŞLEM BASAMAKLARI

1. Görsel 1.67'deki devreyi bilgisayarınızdaki pnömatik çizim ve simülasyon programında çizip devrenin simülasyonunu yapınız. Devrenizi bilgisayara kaydediniz.
2. Devrenin kurulumuna başlamadan önce iş eldivenlerinizi giyiniz.
3. Devredeki elemanları öğretmeninizden alınız.
4. Pnömatik montaj ve deney seti üzerine elemanları sabitleyiniz.
5. Devre kurulumu için rakorları ve plastik boruları hazırlayınız.
6. Elemanlar arasındaki bağlantıyı boru ve rakorlar ile yapınız.
7. Yaptığınız uygulamayı öğretmeninize kontrol ettiriniz.
8. Öğretmen gözetiminde devreye basınçlı hava veriniz.
9. 1.2 valf butonuna basarak silindirin çalışmasını gözlemleyiniz.
10. 1.3 valf butonuna basarak silindirin çalışmasını gözlemleyiniz.
11. Devre elemanlarını düzenli bir şekilde sökerek öğretmeninize teslim ediniz.
12. Çalışma ortamınızı temizleyiniz.

SORULAR

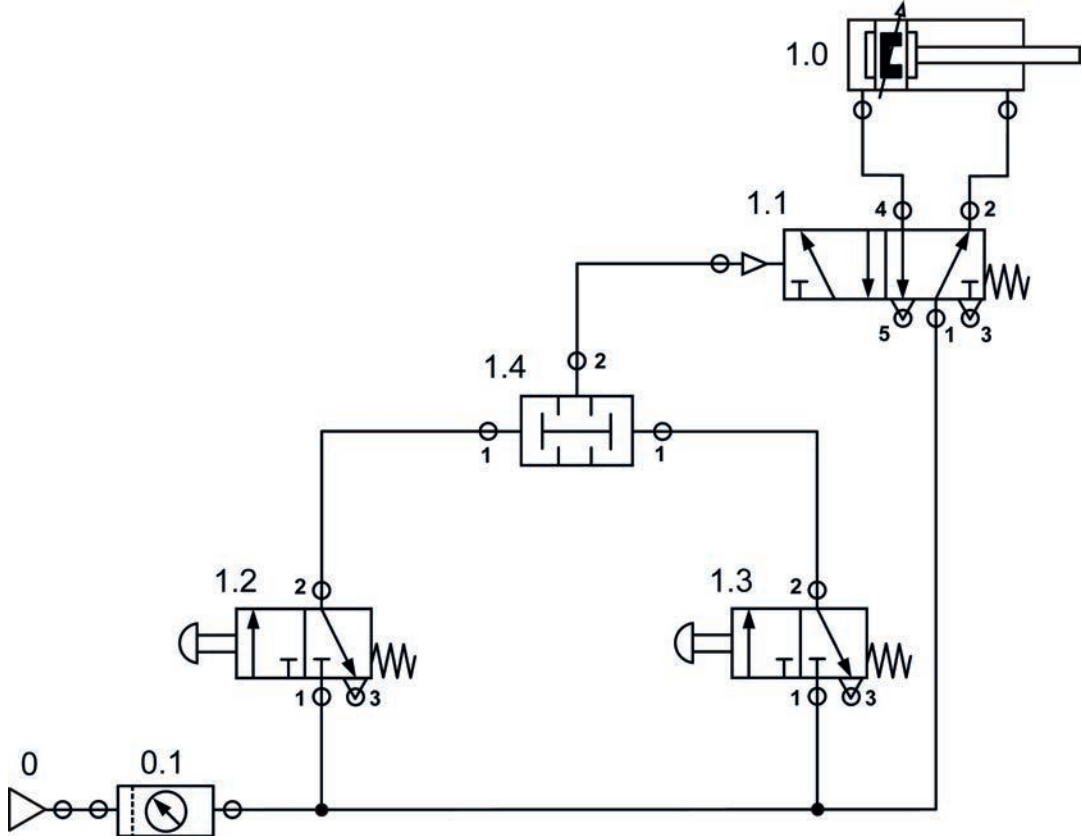
1. Hava kontrollü valf nedir? Açıklayınız.
2. Bu devrede silindir yerine pnömatik motor kullanılsaydı valf butonlarına basıldığında motor nasıl çalışırdı? Açıklayınız.

ÖĞRENCİ	DEĞERLENDİRME ÖLÇÜTLERİ VE PUANLAMA		
Adı ve Soyadı:	1. Devre çizimi ve simülasyonun yapılması	20	
Sınıfı:	2. Devrenin doğru kurulması ve montajı	20	
Numarası:	3. Devrenin çalıştırılması	20	
ÖĞRETMEN	4. Devrenin yorumlanması	20	
Adı ve Soyadı:	5. Çalışma ortamının temizlik ve düzeni	20	
İmza:	TOPLAM PUAN	100	

11. Uygulama

ÇİFT ETKİLİ SİLİNDİRİN “VE” MANTIĞI İLE KONTROLÜ

AMAÇ: Çift etkili silindirin “VE” mantığı ile kontrolünü uygulamak.



Görsel 1.68: Çift etkili silindirin “VE” mantığı ile kontrolüne ait devre şeması

Devrenin Çalışması: Görsel 1.68’deki devrede iki adet buton kontrollü 3/2 valf ve bir adet “VE” valfi kullanılmıştır. Devrede 1.2 ile 1.3 valf butonlarına aynı anda basıldığında şartlandırıcıdan gelen basınçlı hava sinyali, 1.1 hava kontrol valfinin konumunu değiştirir. 1.1 valfenden geçen hava silindire ulaşır pistonu ileri doğru hareket ettirir. 1.2 valf butonundan el çekildiğinde 1.1 hava kontrollü valf eski konumuna geldiği için piston da eski konumuna döner. 1.2 ve 1.3 valf butonlarına aynı anda değil de ayrı ayrı basıldığında “VE” valfi izin vermediği için silindire hava ulaşmaz.

MALZEME LİSTESİ

Malzemenin Adı	Malzemenin Özelliği	Miktar
Bilgisayar ve program	Uygun bilgisayar, pnömatik çizim ve simülasyon yazılımı	1 Adet
Pnömatik silindir	Çift etkili	1 Adet
Yön kontrol valfi	Buton kumandalı 3/2 valf	2 Adet
Hava kontrollü valf	5/2 yaylı geri dönüşlü	1 Adet
Özel amaçlı valf	“VE” valfi	1 Adet
Hava hazırlayıcı	Kompresör, hava tankı, şartlandırıcı	1 Adet
Montaj seti	Pnömatik montaj ve deney seti	1 Adet

**İŞLEM BASAMAKLARI**

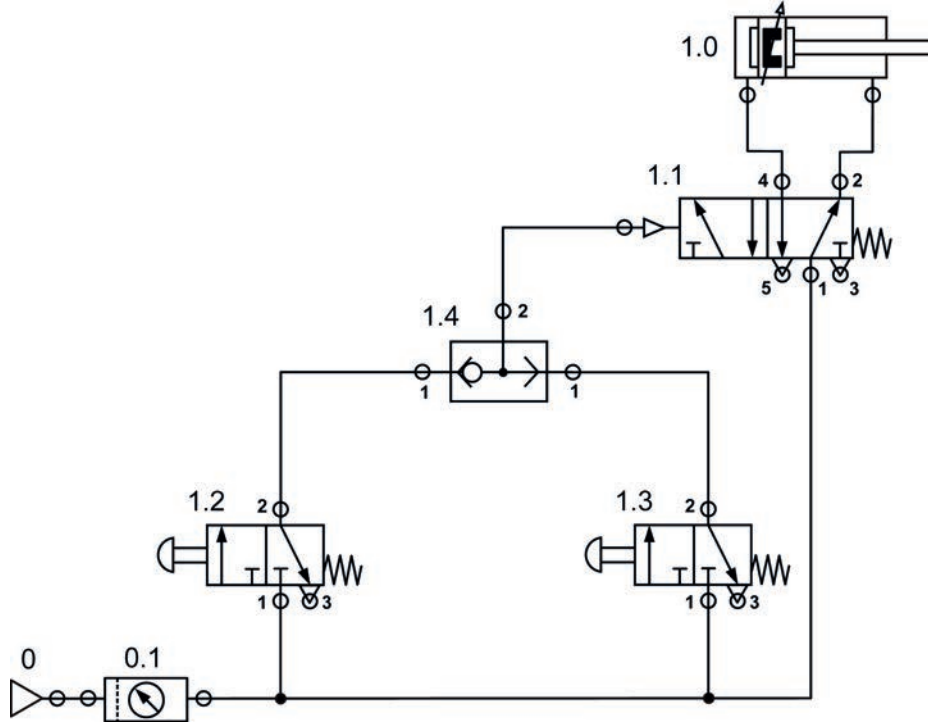
1. Görsel 1.68'deki devreyi bilgisayarınızdaki pnömatik çizim ve simülasyon programında çizip devrenin simülasyonunu yapınız. Devrenizi bilgisayara kaydediniz.
2. Devrenin kurulumuna başlamadan önce iş eldivenlerinizi giyiniz.
3. Devredeki elemanları öğretmeninizden alınız.
4. Pnömatik montaj ve deney seti üzerine elemanları sabitleyiniz.
5. Devre kurulumu için rakorları ve plastik boruları hazırlayınız.
6. Elemanlar arasındaki bağlantıyı boru ve rakorlar ile yapınız.
7. Yaptığınız uygulamayı öğretmeninize kontrol ettiriniz.
8. Öğretmen gözetiminde devreye basınçlı hava veriniz.
9. 1.2 ve 1.3 valf butonlarına aynı anda basarak silindirin çalışmasını gözlemleyiniz.
10. 1.2 ve 1.3 valf butonlarına ayrı ayrı basarak silindirin çalışıp çalışmadığını gözlemleyiniz.
11. Devre elemanlarını düzenli bir şekilde sökerek öğretmeninize teslim ediniz.
12. Çalışma ortamınızı temizleyiniz.

SORULAR

1. Devrede 1.2 ve 1.3 valf butonlarına ayrı ayrı basıldığında silindir neden çalışmaz? Açıklayınız.
2. Devrede 1.2 ve 1.3 valf butonlarına aynı anda basıldığı hâlde silindir çalışmıyorsa hangi elemanlar arızalı olabilir? Açıklayınız.

ÖĞRENCİ	DEĞERLENDİRME ÖLÇÜTLERİ VE PUANLAMA		
Adı ve Soyadı:	1. Devre çizimi ve simülasyonun yapılması	20	
Sınıfı:	2. Devrenin doğru kurulması ve montajı	20	
Numarası:	3. Devrenin çalıştırılması	20	
ÖĞRETMEN	4. Devrenin yorumlanması	20	
Adı ve Soyadı:	5. Çalışma ortamının temizlik ve düzeni	20	
İmza:	TOPLAM PUAN	100	

AMAÇ: Çift etkili silindirin “VEYA” mantığı ile kontrolü uygulamasını yapmak.



Görsel 1.69: Çift etkili silindirin “VEYA” mantığı ile kontrolüne ait devre şeması

Devrenin Çalışması: Görsel 1.69'daki devrede iki adet buton kontrollü 3/2 valf ve bir adet hava kontrollü 5/2 valf kullanılmıştır. Devrenin normal konumunda basınçlı hava, 1.1 hava kontrol valfinin 1 ve 2 numaralı uçlarından silindire ulaşır ve pistonu geri iter. 1.2 valfinin butonuna basıldığında şartlandırıcıdan gelen basınçlı hava sinyali, 1.1 hava kontrol valfinin konumunu değiştirir. 1.1 hava kontrollü valften geçen hava silindire ulaşır ve pistonu ileri doğru hareket ettirir. 1.2 valf butonundan el çekildiğinde 1.1 hava kontrollü valf eski konumuna geldiği için piston eski konumuna dönecektir. 1.3 valfinin butonuna basıldığında 1.1 hava kontrollü valf, konum değiştirecek ve içinden hava geçirip pistonu yine ileri itecektir. Valf butonundan el çekildiğinde piston geri dönecektir. Özetle bu devrede silindir, 1.2 ve 1.3 valfleriyle iki ayrı yerden kumanda edilir.

MALZEME LİSTESİ

Malzemenin Adı	Malzemenin Özelliği	Miktar
Bilgisayar ve program	Uygun bilgisayar, pnömatik çizim ve simülasyon yazılımı	1 Adet
Pnömatik silindir	Çift etkili	1 Adet
Yön kontrol valfi	Buton kumandalı 3/2 valf	2 Adet
Hava kontrollü valf	5/2 yaylı geri dönüşlü	1 Adet
Özel amaçlı valf	“VEYA” valfi	1 Adet
Hava hazırlayıcı	Kompresör, hava tankı, şartlandırıcı	1 Adet
Montaj seti	Pnömatik montaj ve deney seti	1 Adet

İŞLEM BASAMAKLARI

1. Görsel 1.69'daki devreyi bilgisayarınızdaki pnömatik çizim ve simülasyon programında çizip devrenin simülasyonunu yapınız. Devrenizi bilgisayara kaydediniz.
2. Devrenin kurulumuna başlamadan önce iş eldivenlerinizi giyiniz.
3. Devredeki elemanları öğretmeninizden alınız.
4. Pnömatik montaj ve deney seti üzerine elemanları sabitleyiniz.
5. Devre kurulumu için rakorları ve plastik boruları hazırlayınız.
6. Elemanlar arasındaki bağlantıyı boru ve rakorlar ile yapınız.
7. Yaptığınız uygulamayı öğretmeninize kontrol ettiriniz.
8. Öğretmen gözetiminde devreye basınçlı hava veriniz.
9. 1.2 valf butonuna basarak silindirin çalışmasını gözlemleyiniz.
10. 1.3 valf butonuna basarak silindirin çalışmasını gözlemleyiniz.
11. Devre elemanlarını düzenli bir şekilde sökerek öğretmeninize teslim ediniz.
12. Çalışma ortamınızı temizleyiniz.

SORULAR

1. Devrede buton kontrollü valf butonlarından el çekildiğinde piston neden geri döner? Açıklayınız.
2. Sanayide bu devreye neden ihtiyaç duyulur? Açıklayınız.

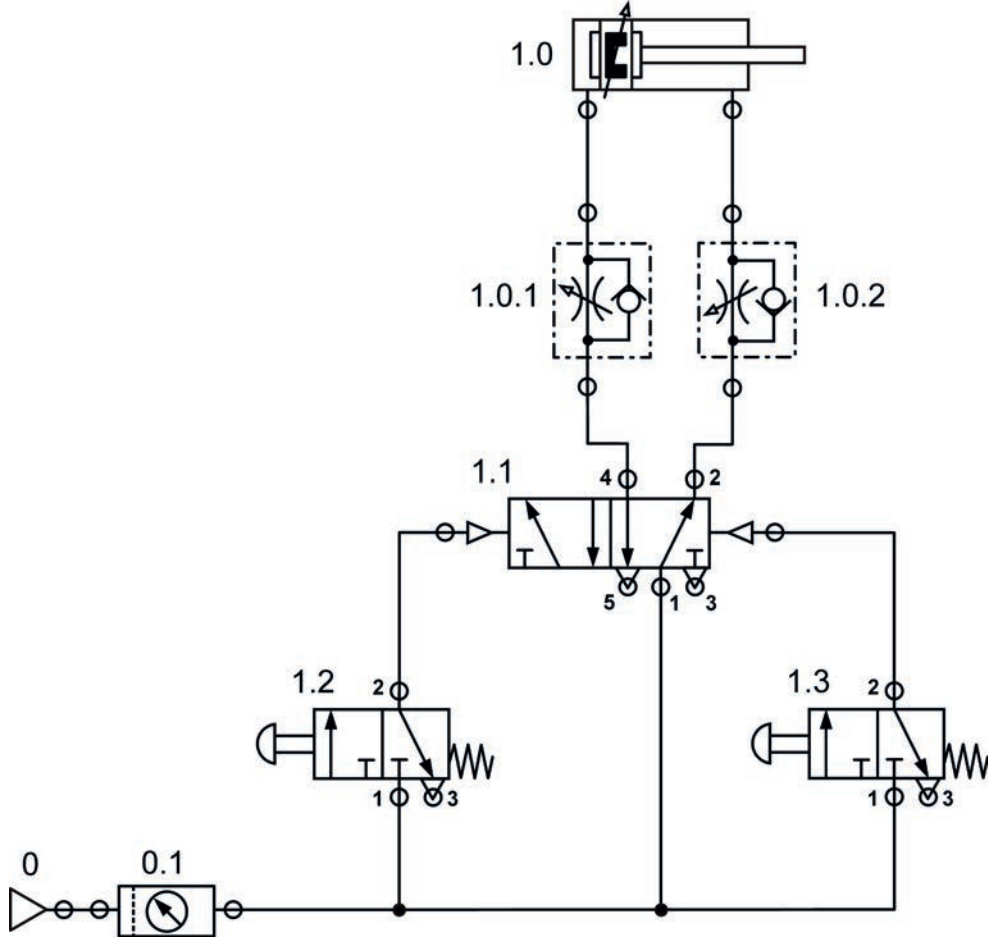
ÖĞRENCİ	DEĞERLENDİRME ÖLÇÜTLERİ VE PUANLAMA		
Adı ve Soyadı:	1. Devre çizimi ve simülasyonun yapılması	20	
Sınıfı:	2. Devrenin doğru kurulması ve montajı	20	
Numarası:	3. Devrenin çalıştırılması	20	
ÖĞRETMEN	4. Devrenin yorumlanması	20	
Adı ve Soyadı:	5. Çalışma ortamının temizlik ve düzeni	20	
İmza:	TOPLAM PUAN	100	



13. Uygulama

ÇİFT ETKİLİ SİLİNDİRİN AKIŞ KISMA VALFİ İLE HIZ KONTROLÜ

AMAÇ: Çift etkili silindirin akış kısma valfi ile hız kontrolü uygulamasını yapmak.



Görsel 1.70: Çift etkili silindirin akış kısma valfi ile hız kontrolüne ait devre şeması

Devrenin Çalışması: Devrede 1.0.1 ve 1.0.2 tek yönlü akış kontrol valfleriyle hava akışı artırıldığında ve 1.1 butonlu valf butonuna basıldığında silindire giren havanın etkisi ile piston hızlı bir şekilde ileri doğru strok yapar. Valf butonundan el çekildiğinde silindir ileri konumda kalır. 1.2 butonlu valf butonuna basıldığında silindire giren havanın etkisi ile piston hızlı bir şekilde geri doğru strok yapar. Valf butonundan el çekildiğinde silindir geri konumda kalır.

Piston hızını azaltmak için devrede 1.0.1 ve 1.0.2 tek yönlü akış kontrol valfleriyle hava akışı azaltılır. Bu durumda 1.1 butonlu valf butonuna basıldığında silindire giren havanın etkisi ile piston yavaş bir şekilde ileri doğru strok yapar. Valf butonundan el çekildiğinde silindir ileri konumda kalır. 1.2 valf butonuna basıldığında silindire giren havanın etkisi ile piston yavaş bir şekilde geri doğru strok yapar. Valf butonundan el çekildiğinde silindir geri konumda kalır (Görsel 1.70).

**MALZEME LİSTESİ**

Malzemenin Adı	Malzemenin Özelliği	Miktar
Bilgisayar ve program	Uygun bilgisayar, pnömatik çizim ve simülasyon yazılımı	1 Adet
Pnömatik silindir	Tek etkili	1 Adet
Yön kontrol valfi	Buton kumandalı 3/2 valf	2 Adet
Hava kontrollü valf	5/2 çift hava girişli	1 Adet
Akış kontrol valfi	Tek yönlü akış kontrol valfi	2 Adet
Hava hazırlayıcı	Kompresör, hava tankı, şartlandırıcı	1 Adet
Montaj seti	Pnömatik montaj ve deney seti	1 Adet

İŞLEM BASAMAKLARI

1. Görsel 1.70'teki devreyi bilgisayarınızdaki pnömatik çizim ve simülasyon programında çizip devrenin simülasyonunu yapınız. Devrenizi bilgisayara kaydediniz.
2. Devrenin kurulumuna başlamadan önce iş eldivenlerinizi giyiniz.
3. Devredeki elemanları öğretmeninizden alınız.
4. Devre elemanlarını pnömatik montaj ve deney seti üzerine sabitleyiniz.
5. Devre kurulumu için rakorları ve plastik boruları hazırlayınız.
6. Elemanlar arasındaki bağlantıyı boru ve rakorlar ile yapınız.
7. Yaptığınız uygulamayı öğretmeninize kontrol ettiriniz.
8. Öğretmen gözetiminde devreye basınçlı hava veriniz.
9. Akış kontrol valfinin hava akışını ayar vidasıyla artırınız. Valf butonlarına basarak silindirin çalışmasını gözlemleyiniz.
10. Akış kontrol valfinin hava akışını ayar vidasıyla azaltınız. Valf butonlarına yeniden basarak silindirin çalışmasını gözlemleyiniz.
11. Devre elemanlarını düzenli bir şekilde sökerek öğretmeninize teslim ediniz.
12. Çalışma ortamınızı temizleyiniz.

SORULAR

1. Akış kontrol valfinin görevi nedir? Açıklayınız.
2. Silindir pistonunun geri hareketi yavaşlatılmak isteniyorsa akış kontrol valfi devreye nasıl bağlanır? Açıklayınız.

ÖĞRENCİ	DEĞERLENDİRME ÖLÇÜTLERİ VE PUANLAMA		
Adı ve Soyadı:	1. Devre çizimi ve simülasyonun yapılması	20	
Sınıfı:	2. Devrenin doğru kurulması ve montajı	20	
Numarası:	3. Devrenin çalıştırılması	20	
ÖĞRETMEN	4. Devrenin yorumlanması	20	
Adı ve Soyadı:	5. Çalışma ortamının temizlik ve düzeni	20	
İmza:	TOPLAM PUAN	100	



İŞLEM BASAMAKLARI

1. Görsel 1.71'deki devreyi bilgisayarınızdaki pnömatik çizim ve simülasyon programında çizip devrenin simülasyonunu yapınız. Devrenizi bilgisayara kaydediniz.
2. Devrenin kurulumuna başlamadan önce iş eldivenlerinizi giyiniz.
3. Devredeki elemanları öğretmeninizden alınız.
4. Pnömatik montaj ve deney seti üzerine elemanları sabitleyiniz.
5. Devre kurulumu için rakorları ve plastik boruları hazırlayınız.
6. Elemanlar arasındaki bağlantıyı boru ve rakorlar ile yapınız.
7. Yaptığınız uygulamayı öğretmeninize kontrol ettiriniz.
8. Öğretmen gözetiminde devreye basınçlı hava veriniz.
9. 1.2 valf butonuna basarak silindirin çalışmasını gözlemleyiniz.
10. Devre elemanlarını düzenli bir şekilde sökerek öğretmeninize teslim ediniz.
11. Çalışma ortamınızı temizleyiniz.

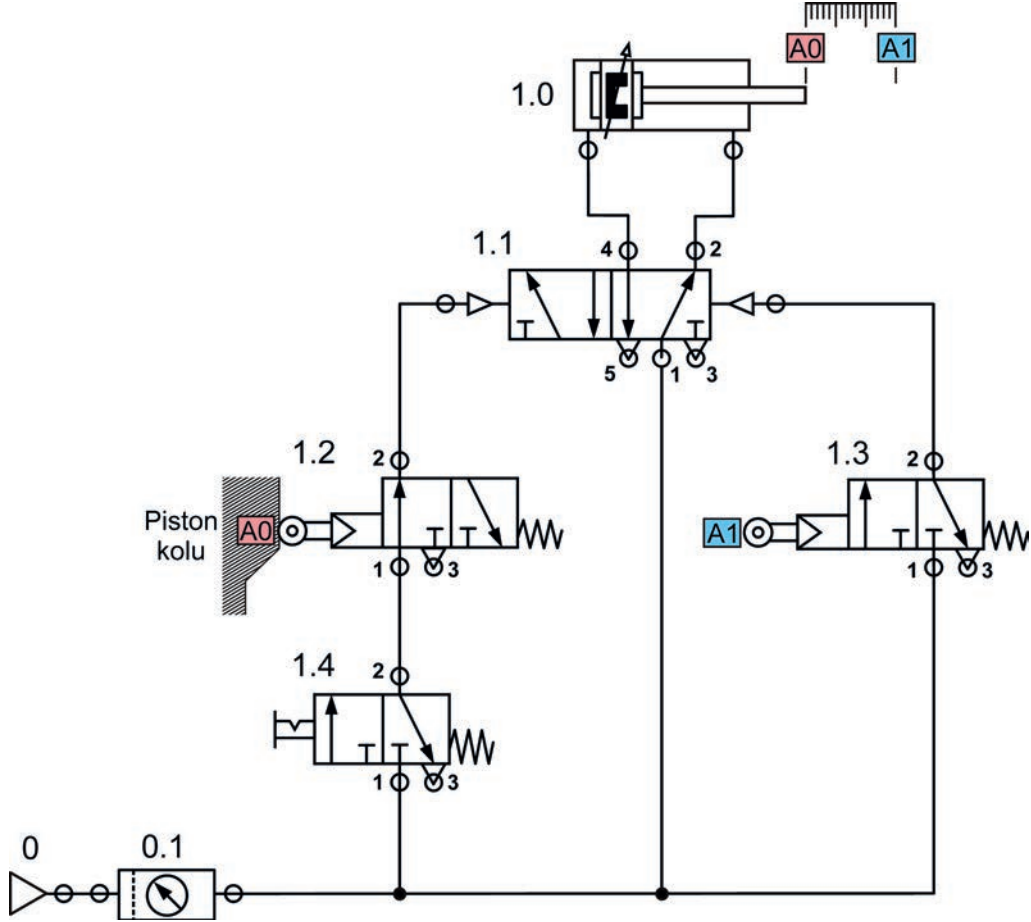
SORULAR

1. Valf basılmadan devre normal konumdayken silindir hangi valf üzerinden egzoz olmuştur? Açıklayınız.
2. Makaralı valf arızalanırsa devre nasıl çalışır? Açıklayınız.



ÖĞRENCİ	DEĞERLENDİRME ÖLÇÜTLERİ VE PUANLAMA		
Adı ve Soyadı:	1. Devre çizimi ve simülasyonun yapılması	20	
Sınıfı:	2. Devrenin doğru kurulması ve montajı	20	
Numarası:	3. Devrenin çalıştırılması	20	
ÖĞRETMEN	4. Devrenin yorumlanması	20	
Adı ve Soyadı:	5. Çalışma ortamının temizlik ve düzeni	20	
İmza:	TOPLAM PUAN	100	

AMAÇ: Çift etkili silindirin makara kumandalı valf ile sürekli çevrim kontrolü uygulamasını yapmak.



Görsel 1.72: Çift etkili silindirin makara kumandalı valf ile sürekli çevrim kontrolüne ait devre şeması

Devrenin Çalışması: Görsel 1.72'deki devrede bir adet buton kontrollü 3/2 valf, iki adet makara kumandalı 3/2 valf ve bir adet hava kontrollü 5/2 valf kullanılmıştır. Devrenin normal konumunda basınçlı hava, 1.1 hava kontrol valfinin 1 ve 2 numaralı uçlarından silindire ulaşır pistonu geri itmiştir. Piston kolu A0 konumunda olduğu için 1.2 makaralı valf konum değiştirerek kapalı konuma geçer. Bu esnada 1.3 ve 1.4 valfleri açık konumdadır.

1.4 kalıcı tip valfin butonuna basıldığında 1.2 makaralı valften geçen hava 1.1 hava kontrollü valfin ilgili girişinden geçerek silindiri ileri hareket ettirir. Piston kolu A1 konumuna gelince 1.3 makaralı valf makarasına çarpar. 1.3 makaralı valf kapanır ve hava 1.1 valfinin diğer girişinden geçerek silindirin geri hareketine sebep olur. A0 konumunda bu kez 1.2 valf piston kolunu ileri iter. Böylece 1.4 kalıcı tip buton basılı kaldığı sürece silindir pistonu ileri ve geri hareketleri tekrarlar ve sürekli bir çevrim sağlanır.

MALZEME LİSTESİ

Malzemenin Adı	Malzemenin Özelliği	Miktar
Bilgisayar ve program	Uygun bilgisayar, pnömatik çizim ve simülasyon yazılımı	1 Adet
Pnömatik silindir	Çift etkili	1 Adet
Yön kontrol valfi	Buton kumandalı kalıcı tip 3/2 valf	1 Adet
Hava kontrollü valf	5/2 çift hava girişli	1 Adet
Mekanik kumandalı valf	Makara kumandalı 3/2 valf	2 Adet
Hava hazırlayıcı	Kompresör, hava tankı, şartlandırıcı	1 Adet
Montaj seti	Pnömatik montaj ve deney seti	1 Adet

İŞLEM BASAMAKLARI

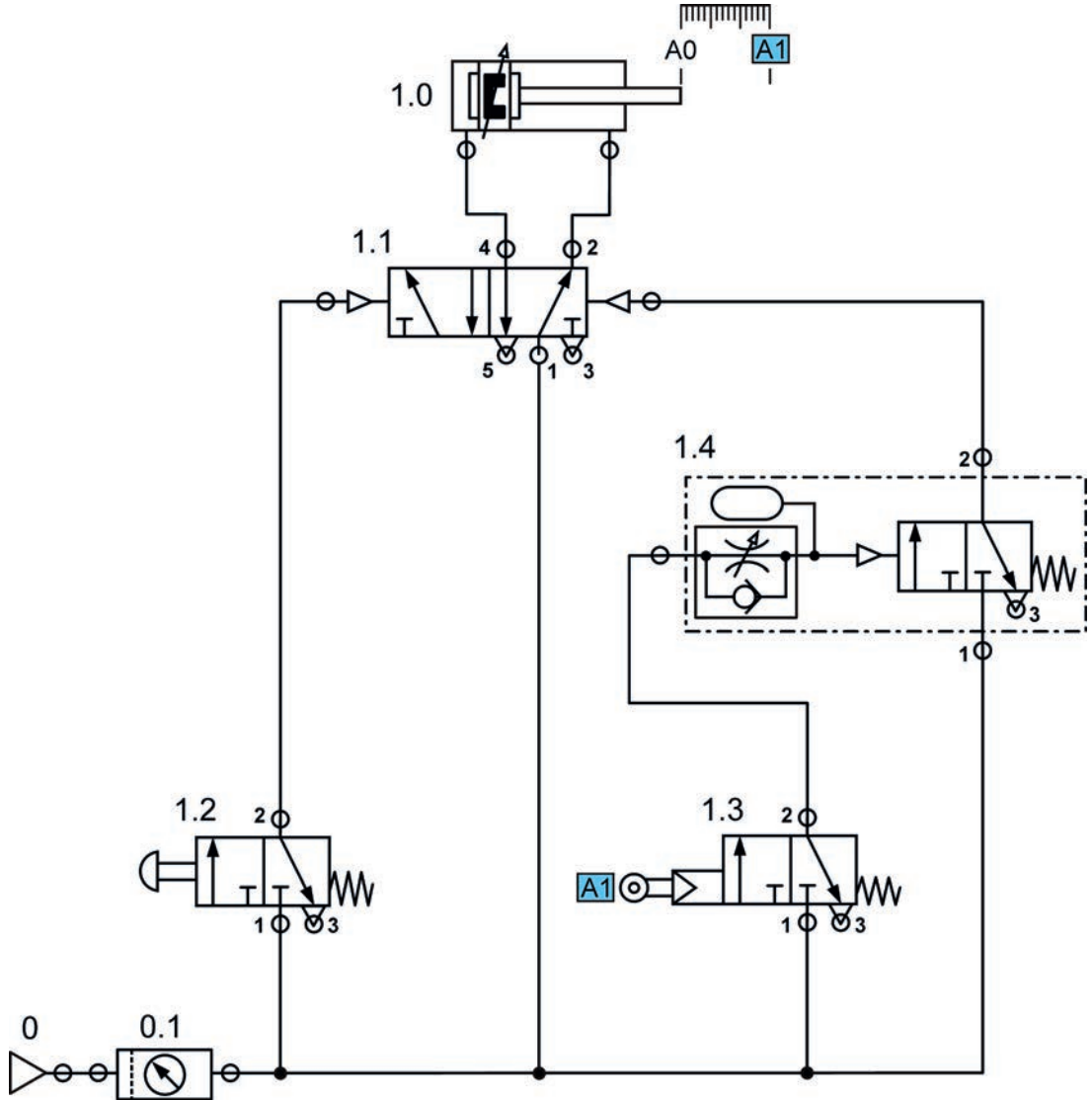
- Görsel 1.72'deki devreyi bilgisayarınızdaki pnömatik çizim ve simülasyon programında çizip devrenin simülasyonunu yapınız. Devrenizi bilgisayara kaydediniz.
- Devrenin kurulumuna başlamadan önce iş eldivenlerinizi giyiniz.
- Devredeki elemanları öğretmeninizden alınız.
- Pnömatik montaj ve deney seti üzerine elemanları sabitleyiniz.
- Devre kurulumu için rakorları ve plastik boruları hazırlayınız.
- Elemanlar arasındaki bağlantıyı boru ve rakorlar ile yapınız.
- Yaptığınız uygulamayı öğretmeninize kontrol ettiriniz.
- Öğretmen gözetiminde devreye basınçlı hava veriniz.
- 1.4 valf butonuna basarak silindirin çalışmasını gözlemleyiniz.
- Devre elemanlarını düzenli bir şekilde sökerek öğretmeninize teslim ediniz.
- Çalışma ortamınızı temizleyiniz.

SORULAR

- Devrede neden kalıcı tip butonlu valf kullanılmıştır? Açıklayınız.
- Devrede 1.4 valfiyle hava enerjisi kesilirse ne olur? Açıklayınız.

ÖĞRENCİ	DEĞERLENDİRME ÖLÇÜTLERİ VE PUANLAMA		
Adı ve Soyadı:	1. Devre çizimi ve simülasyonun yapılması	20	
Sınıfı:	2. Devrenin doğru kurulması ve montajı	20	
Numarası:	3. Devrenin çalıştırılması	20	
ÖĞRETMEN	4. Devrenin yorumlanması	20	
Adı ve Soyadı:	5. Çalışma ortamının temizlik ve düzeni	20	
İmza:	TOPLAM PUAN	100	

AMAÇ: Çift etkili silindirin zaman geciktirme valfi ile kontrolü uygulamasını yapmak.



Görsel 1.73: Çift etkili silindirin zaman geciktirme valfi ile kontrolüne ait devre şeması

Devrenin Çalışması: Görsel 1.73'teki devrenin normal konumunda basınçlı hava, 1.2 hava kontrol valfinin 1 ve 2 numaralı uçlarından silindire ulaşır ve pistonu geri iter. 1.2 valfinin butonuna basıldığında şartlandırıcıdan gelen basınçlı hava sinyali, 1.1 hava kontrol valfinin konumunu değiştirir. 1.1 valfinden geçen hava silindire ulaşır ve pistonu ileri hareket ettirir. Piston kolu A1 konumuna ulaştığında 1.3 makaralı valfe çarpar. Makaralı valften geçen hava 1.4 zaman geciktirme valfi içinde bulunan akış kontrol valfinin sınırlamasıyla depoyu doldurmaya başlar. Depo ayarlanan süre sonunda dolunca zaman geciktirme valfinin konumu değişir. Zaman geciktirme valfinden geçen hava 1.1 hava kontrol valfinin konumunu değiştirir ve piston geri iter. Silindir pistonunun ileri konumda kalma süresi zaman geciktirme valfinin ayarlandığı süreye bağlıdır.

**MALZEME LİSTESİ**

Malzemenin Adı	Malzemenin Özelliği	Miktar
Bilgisayar ve program	Uygun bilgisayar, pnömatik çizim ve simülasyon yazılımı	1 Adet
Pnömatik silindir	Çift etkili	1 Adet
Yön kontrol valfi	Buton kumandalı 3/2 valf	1 Adet
Hava kontrollü valf	5/2 çift hava girişli	1 Adet
Mekanik kumandalı valf	Makara kumandalı 3/2 valf	1 Adet
Zaman geciktirme valfi	Pnömatik	1 Adet
Hava hazırlayıcı	Kompresör, hava tankı, şartlandırıcı	1 Adet
Montaj seti	Pnömatik montaj ve deney seti	1 Adet

İŞLEM BASAMAKLARI

1. Görsel 1.73'teki devreyi bilgisayarınızdaki pnömatik çizim ve simülasyon programında çizip devrenin simülasyonunu yapınız. Devrenizi bilgisayara kaydediniz.
2. Devrenin kurulumuna başlamadan önce iş eldivenlerinizi giyiniz.
3. Devredeki elemanları öğretmeninizden alınız.
4. Pnömatik montaj ve deney seti üzerine elemanları sabitleyiniz.
5. Devre kurulumu için rakorları ve plastik boruları hazırlayınız.
6. Elemanlar arasındaki bağlantıyı boru ve rakorlar ile yapınız.
7. Yaptığınız uygulamayı öğretmeninize kontrol ettiriniz.
8. Öğretmen gözetiminde devreye basınçlı hava veriniz.
9. 1.2 valf butonuna basarak silindirin çalışmasını gözlemleyiniz.
10. Devre elemanlarını düzenli bir şekilde sökerek öğretmeninize teslim ediniz.
11. Çalışma ortamınızı temizleyiniz.

SORULAR

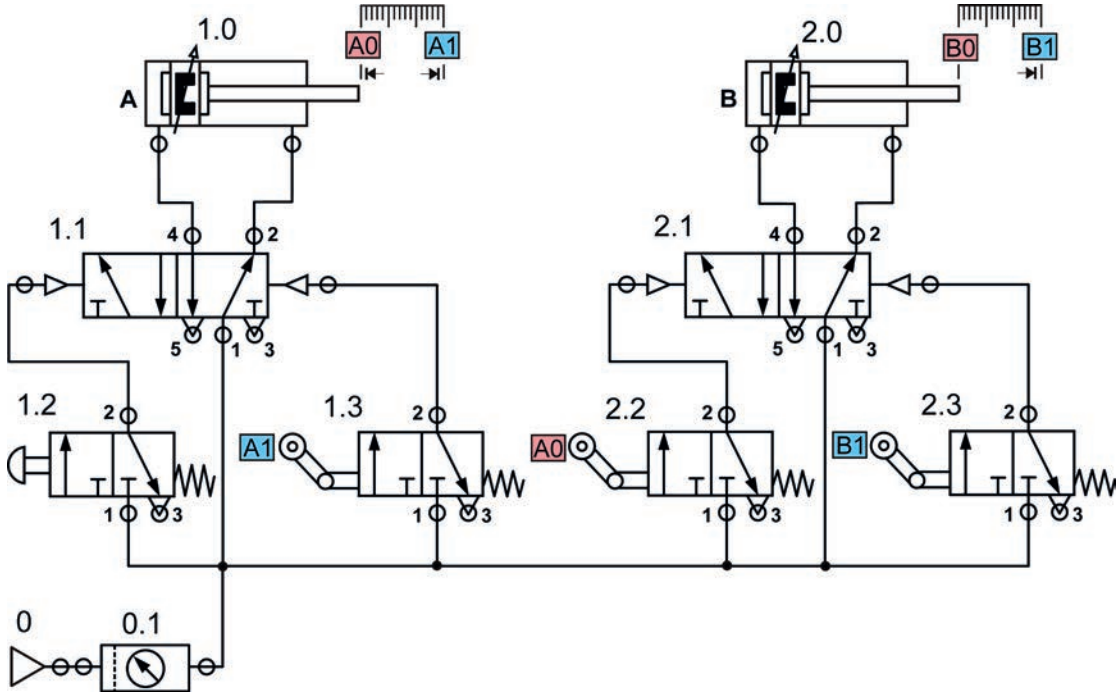
1. Devrede zaman geciktirme valfinin görevi nedir? Açıklayınız.
2. Bu devrede zaman geciktirme valfi silindirin hangi hareketini geciktirir? Açıklayınız.

ÖĞRENCİ	DEĞERLENDİRME ÖLÇÜTLERİ VE PUANLAMA		
Adı ve Soyadı:	1. Devre çizimi ve simülasyonun yapılması	20	
Sınıfı:	2. Devrenin doğru kurulması ve montajı	20	
Numarası:	3. Devrenin çalıştırılması	20	
ÖĞRETMEN	4. Devrenin yorumlanması	20	
Adı ve Soyadı:	5. Çalışma ortamının temizlik ve düzeni	20	
İmza:	TOPLAM PUAN	100	

17. Uygulama

BİRDEN FAZLA ÇİFT ETKİLİ SİLİNDİRİN KONTROLÜ

AMAÇ: Birden fazla çift etkili silindirin kontrolünü uygulamasını yapmak.



Görsel 1.74: Birden fazla silindirin kontrolüne ait devre şeması

Devrenin Çalışması: Görsel 1.74'teki devrede normal konumda basınçlı hava, 1.0 ve 2.0 silindirlerinin pistonlarını geri itmiştir. 1.2 valf butonuna basıldığında basınçlı hava, 1.1 hava kontrol valfinin konumunu değiştirerek 1.0 silindirinin ileri hareket yapmasını sağlar. Piston kolu A1 konumuna gelince 1.3 valf makarasına çarpar. Bu durumda 1.3 valfi konum değiştirerek 1.0 silindir piston kolunu geri getirir.

Piston kolu A0 konumuna gelince 2.2 makaralı valf konum değiştirir ve basınçlı hava 2.1 valfi üzerinden 2.0 silindire ileri hareket yaptırır. 2.0 silindir piston kolu B1 konumunda 2.3 valfinin makarasına çarparak valfin hava geçişine izin vermesini sağlar. Buradan 2.1 valfine dolan hava valfin konum değiştirmesiyle 2.0 silindir piston kolunu geri getirir.

MALZEME LİSTESİ

Malzemenin Adı	Malzemenin Özelliği	Miktar
Bilgisayar ve program	Uygun bilgisayar, pnömatik çizim ve simülasyon yazılımı	1 Adet
Pnömatik silindir	Çift etkili	2 Adet
Yön kontrol valfi	Buton kumandalı 3/2 valf	1 Adet
Mekanik kumandalı valf	Mafsalsal makara kumandalı 3/2 valf	3 Adet
Hava kontrollü valf	5/2 çift hava giriшли	2 Adet
Hava hazırlayıcı	Kompresör, hava tankı, şartlandırıcı	1 Adet
Montaj seti	Pnömatik montaj ve deney seti	1 Adet



İŞLEM BASAMAKLARI

1. Görsel 1.74'teki devreyi bilgisayarınızdaki pnömatik çizim ve simülasyon programında çizip devrenin simülasyonunu yapınız. Devrenizi bilgisayara kaydediniz.
2. Devrenin kurulumuna başlamadan önce iş eldivenlerinizi giyiniz.
3. Devredeki elemanları öğretmeninizden alınız.
4. Pnömatik montaj ve deney seti üzerine elemanları sabitleyiniz.
5. Devre kurulumu için rakorları ve plastik boruları hazırlayınız.
6. Elemanlar arasındaki bağlantıyı boru ve rakorlar ile yapınız.
7. Yaptığınız uygulamayı öğretmeninize kontrol ettiriniz.
8. Öğretmen gözetiminde devreye basınçlı hava veriniz.
9. 1.2 valf butonuna basarak silindirin çalışmasını gözlemleyiniz.
10. Devre elemanlarını düzenli bir şekilde sökerek öğretmeninize teslim ediniz.
11. Çalışma ortamınızı temizleyiniz.

SORULAR

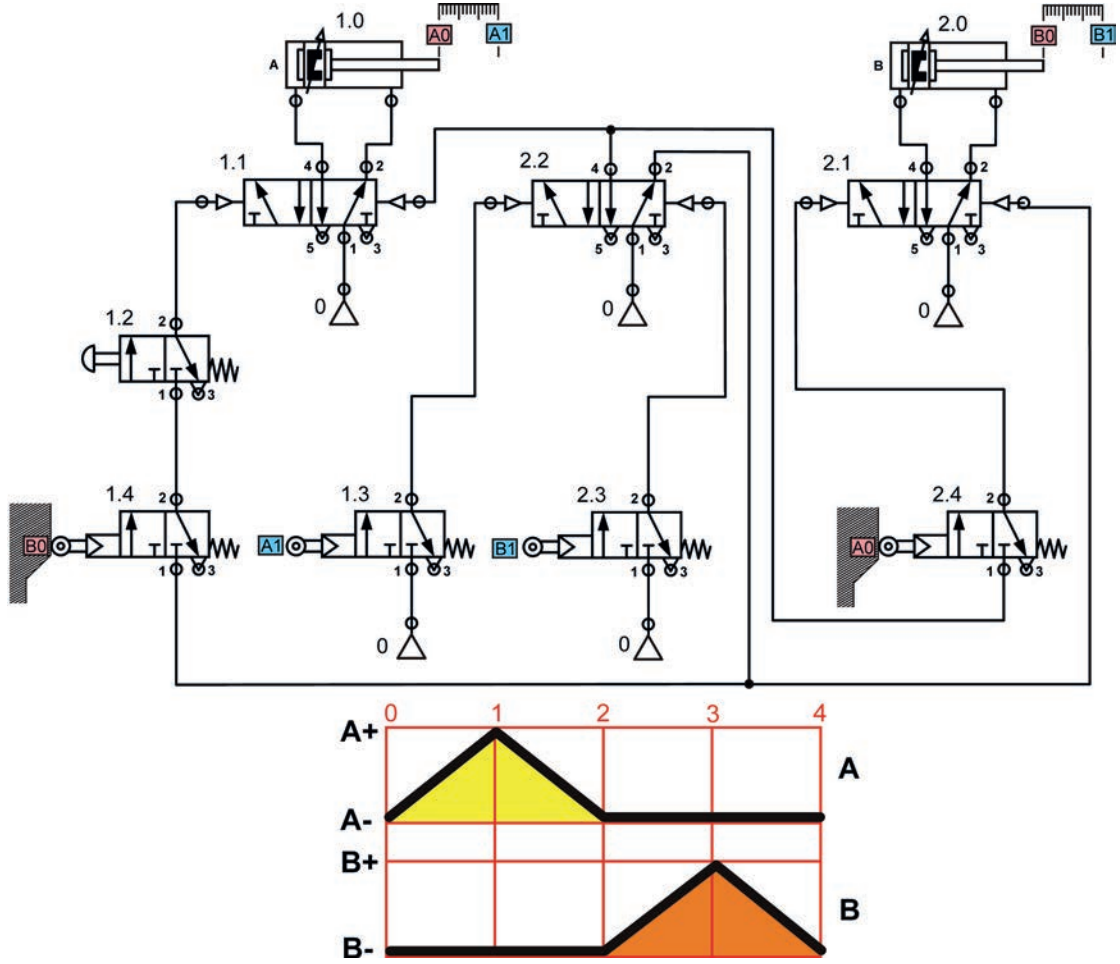
1. Devrede silindirlerin çalışma sıralaması nasıl gerçekleşti? Açıklayınız.
2. Devrede 1.3 makaralı valf arızalanırsa devrenin çalışması nasıl etkilenir? Açıklayınız.

ÖĞRENCİ	DEĞERLENDİRME ÖLÇÜTLERİ VE PUANLAMA		
Adı ve Soyadı:	1. Devre çizimi ve simülasyonun yapılması	20	
Sınıfı:	2. Devrenin doğru kurulması ve montajı	20	
Numarası:	3. Devrenin çalıştırılması	20	
ÖĞRETMEN	4. Devrenin yorumlanması	20	
Adı ve Soyadı:	5. Çalışma ortamının temizlik ve düzeni	20	
İmza:	TOPLAM PUAN	100	

18. Uygulama

İKİ ADET ÇİFT ETKİLİ SİLİNDİRİN A+ A- B+ B- OLARAK KONTROLÜ

AMAÇ: İki adet çift etkili silindirin A+ A- B+ B- olarak çalıştırılmasına ait uygulamayı yapmak.



Görsel 1.75: İki çift etkili silindirin A+ A- B+ B- hareket sinyaline ait devre şeması ve yol adım diyagramı

Devrenin Çalışması: Görsel 1.75'teki yol adım diyagramında silindirlerin geri hareketi “-” işaretiyle, ileri hareketi ise “+” işaretiyle gösterilir. Şekildeki devre normal konumdayken basınçlı hava, 1.0 ve 2.0 silindirlerinin pistonlarını geri itmiştir. 1.2 valf butonuna basıldığında şartlandırıcıdan gelen basınçlı hava, 1.1 hava kontrollü valfin konumunu değiştirir. 1.0 silindir piston kolu ileri hareket ederek “A+” sinyalini oluşturur. A1 konumuna gelen piston kolu 1.3 makaralı valfin konum değiştirmesini sağlar. Basınçlı hava 2.2 ve 1.1 havalı valfler üzerinden 1.0 silindirine “A-” geri hareketini yaptırır.

Piston kolu A0 konumuna gelince 2.4 makaralı valfine çarpar. Bu durumda 2.1 valfi konum değiştirip 2.0 silindir pistonunu ileri hareket ettirir ve “B+” hareketi oluşur. B1 konumuna ulaşan 2.0 silindir pistonu bu konumdaki 2.3 makaralı valfine çarpar. 2.0 silindir pistonu geri gelir ve “B-” hareketi oluşur. 1.2 valf butonuna her basılıp bırakıldığında silindirler sırasıyla A+ A- B+ B- hareket sinyallerini oluşturur.

MALZEME LİSTESİ

Malzemenin Adı	Malzemenin Özelliği	Miktar
Bilgisayar ve program	Uygun bilgisayar, pnömatik çizim ve simülasyon yazılımı	1 Adet
Pnömatik silindir	Çift etkili	2 Adet
Yön kontrol valfi	Buton kumandalı 3/2 valf	1 Adet
Mekanik kumandalı valf	Mafsal makara kumandalı 3/2 valf	3 Adet
Hava kontrollü valf	5/2 çift hava girişli	3 Adet
Hava hazırlayıcı	Kompresör, hava tankı, şartlandırıcı	1 Adet
Montaj seti	Pnömatik montaj ve deney seti	1 Adet

İŞLEM BASAMAKLARI

- Görsel 1.75'teki devreyi bilgisayarınızdaki pnömatik çizim ve simülasyon programında çizip devrenin simülasyonunu yapınız. Devrenizi bilgisayara kaydediniz.
- Devrenin kurulumuna başlamadan önce iş eldivenlerinizi giyiniz.
- Devredeki elemanları öğretmeninizden alınız.
- Pnömatik montaj ve deney seti üzerine elemanları sabitleyiniz.
- Devre kurulumu için rakorları ve plastik boruları hazırlayınız.
- Elemanlar arasındaki bağlantıyı boru ve rakorlar ile yapınız.
- Yaptığınız uygulamayı öğretmeninize kontrol ettiriniz.
- Öğretmen gözetiminde devreye basınçlı hava veriniz.
- 1.2 valf butonuna basarak silindirlerin çalışmasını gözlemleyiniz.
- Devre elemanlarını düzenli bir şekilde sökerek öğretmeninize teslim ediniz.
- Çalışma ortamınızı temizleyiniz.

SORULAR

- Bir pnömatik devrede A+ A- B+ B- hareket işaretlerinin anlamı nedir? Açıklayınız.
- Devrede B- hareketi gerçekleşmiyorsa hangi elemanlar arızalı olabilir? Açıklayınız.

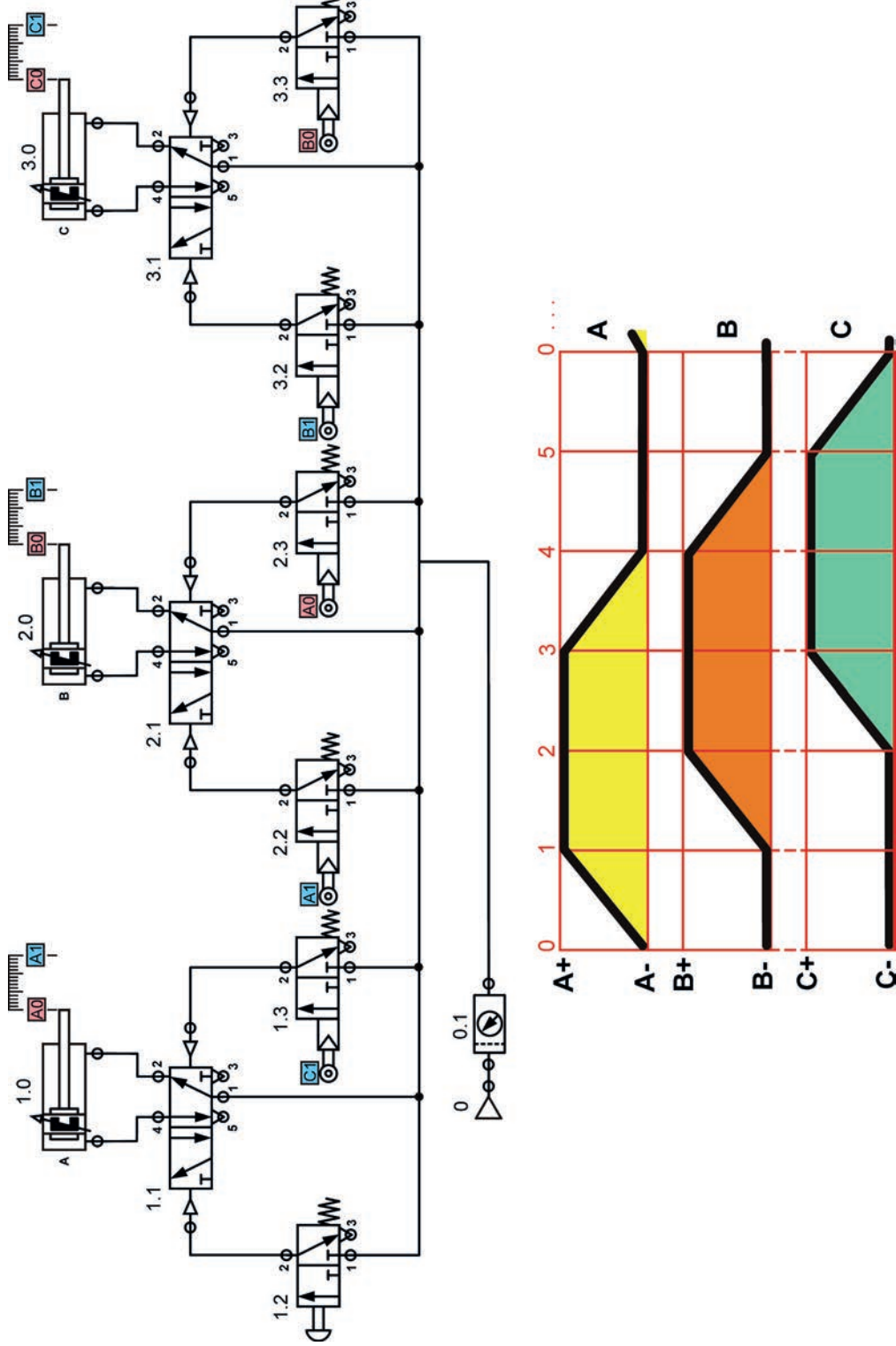
ÖĞRENCİ	DEĞERLENDİRME ÖLÇÜTLERİ VE PUANLAMA		
Adı ve Soyadı:	1. Devre çizimi ve simülasyonun yapılması	20	
Sınıfı:	2. Devrenin doğru kurulması ve montajı	20	
Numarası:	3. Devrenin çalıştırılması	20	
ÖĞRETMEN	4. Devrenin yorumlanması	20	
Adı ve Soyadı:	5. Çalışma ortamının temizlik ve düzeni	20	
İmza:	TOPLAM PUAN	100	



19. Uygulama

ÜÇ ADET ÇİFT ETKİLİ SİLİNDİRİN A+ B+ C+ A- B- C- OLARAK KONTROLÜ

AMAÇ: Üç adet çift etkili silindirin makaralı valflerle A+ B+ C+ A- B- C- olarak çalıştırılmasına ait uygulamayı yapmak.



Görsel 1.76: Üç adet çift etkili silindirin A+ B+ C+ A- B- C- çalıştırılmasına ait devre şeması ve yol adım diyagramı

Devrenin Çalışması: Görsel 1.76'daki devrenin normal konumunda basınçlı hava, üç silindirin de pistonlarını itmiştir. 1.2 valfinin butonuna basıldığında 1.0 silindir pistonu "A+" hareketi yapar ve A1 konumundaki 2.2 makaralı valfine çarpar. 2.2 makaralı valf 2.0 silindir pistonuna "B+" hareketi yaptırır ve piston B1 konumundaki 3.2 makaralı valfe çarpar. 3.2 makaralı valf, 3.0 silindir pistonuna "C+" hareketi yaptırır ve piston C1 konumundaki 1.3 makaralı valfe çarpar. 1.3 makaralı valf, 1.0 silindir pistonuna "A-" hareketi yaptırır ve A0 konumundaki 2.3 makaralı valfe çarpar. 2.3 makaralı valf, 2.0 silindir pistonuna "B-" hareketi yaptırır ve B0 konumundaki 3.0 silindir pistonuna "C-" hareketi yaptırır.

MALZEME LİSTESİ

Malzemenin Adı	Malzemenin Özelliği	Miktar
Bilgisayar ve program	Uygun bilgisayar, pnömatik çizim ve simülasyon yazılımı	1 Adet
Pnömatik silindir	Çift etkili	3 Adet
Yön kontrol valfi	Buton kumandalı 3/2 valf	1 Adet
Mekanik kumandalı valf	Mafsalsal makara kumandalı 3/2 valf	5 Adet
Hava kontrollü valf	5/2 çift hava girişli	3 Adet
Hava hazırlayıcı	Kompresör, hava tankı, şartlandırıcı	1 Adet
Montaj seti	Pnömatik montaj ve deney seti	1 Adet

İŞLEM BASAMAKLARI

- Görsel 1.76'daki devreyi bilgisayarınızdaki pnömatik çizim ve simülasyon programında çizip devrenin simülasyonunu yapınız. Devrenizi bilgisayara kaydediniz.
- Devrenin kurulumuna başlamadan önce iş eldivenlerinizi giyiniz.
- Devredeki elemanları öğretmeninizden alınız.
- Pnömatik montaj ve deney seti üzerine elemanları sabitleyiniz.
- Devre kurulumu için rakorları ve plastik boruları hazırlayınız.
- Elemanlar arasındaki bağlantıyı boru ve rakorlar ile yapınız.
- Yaptığınız uygulamayı öğretmeninize kontrol ettiriniz.
- Öğretmen gözetiminde devreye basınçlı hava veriniz.
- 1.2 valf butonuna basarak silindirlerin çalışmasını gözlemleyiniz.
- Devre elemanlarını düzenli bir şekilde sökerek öğretmeninize teslim ediniz.
- Çalışma ortamınızı temizleyiniz.

SORU

- Silindirler manuel (ayrı ayrı elle) A+ A-, B+ B- ve C+ C- olarak nasıl çalıştırılır? Devre şemasını defterinize çiziniz.

ÖĞRENCİ	DEĞERLENDİRME ÖLÇÜTLERİ VE PUANLAMA		
Adı ve Soyadı:	1. Devre çizimi ve simülasyonun yapılması	20	
Sınıfı:	2. Devrenin doğru kurulması ve montajı	20	
Numarası:	3. Devrenin çalıştırılması	20	
ÖĞRETMEN	4. Devrenin yorumlanması	20	
Adı ve Soyadı:	5. Çalışma ortamının temizlik ve düzeni	20	
İmza:	TOPLAM PUAN	100	

**ÖLÇME VE DEĞERLENDİRME**

A) Aşağıdaki cümleleri okuyunuz ve cümlelerin başındaki boşluğa cümleler doğru ise (D), yanlış ise (Y) yazınız.

1. () Hava şartlandırıcı atmosferden aldığı havayı sıkıştırarak depolar.
2. () Beş yollu iki konumlu valf, 5/2 valf olarak adlandırılır.
3. () “VE” valfinin içinden hava geçirebilmesi için çift basınçlı hava sinyali verilmelidir.
4. () Hava kumandalı valfler; butonlu, kollu ve makaralı olmak üzere üçe ayrılır.
5. () Çek valf, tek yönlü hava geçiren elemandır.

B) Aşağıdaki cümlelerde boş bırakılan yerlere uygun sözcüğü yazınız.

6. Tek etkili silindirlere pistonun geri hareketini silindir içinde bulunan sağlar.
7. Pnömatik devrelerde elemanlar arasındaki boru bağlantısı ile yapılır.
8. Pnömatik devre şemalarında numaralandırmaya başlanır.
9. Pnömatik devreleri bilgisayar programında çizip sanal olarak çalıştırmaya denir.
10. Pnömatik sistemlerde hava basıncı ile ölçülür.

C) Aşağıdaki soruları okuyunuz ve doğru seçeneği işaretleyiniz.

11. Aşağıdakilerden hangisi akış kontrol valfidir?

- A) Butonlu B) Hız ayar C) Makaralı D) VE E) VEYA

12. Pnömatik devrede aşağıdakilerden hangisi bir hareketi durdurup başka bir hareketi başlatan valftir?

- A) Butonlu B) Hız ayar C) Makaralı D) VE E) VEYA

13. Aşağıdakilerden hangisi valf sembollerinde basınç hattını gösteren rakamdır?

- A) 0 B) 1 C) 2 D) 3 E) 4

14. Aşağıdakilerden hangisi iki silindirli bir devrede ikinci silindire verilen numaradır?

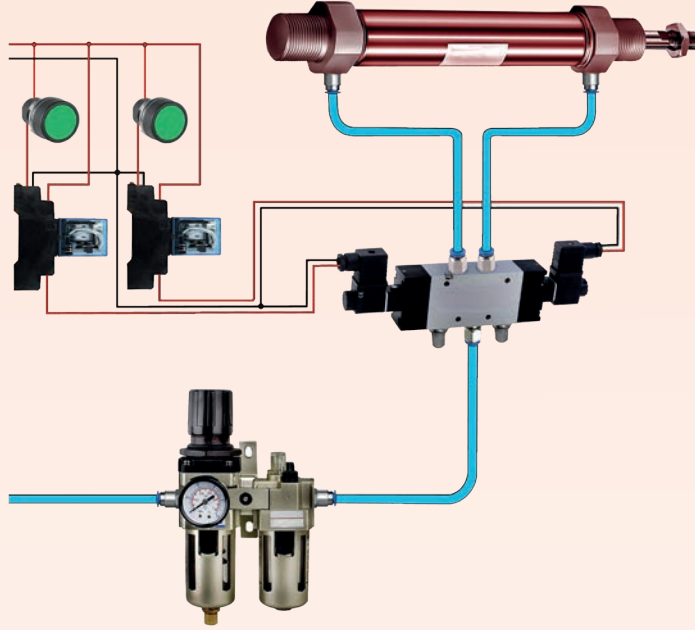
- A) 0.2 B) 1.2 C) 2.0 D) 2.1 E) 2.2

15. Bir pnömatik devrede valfe basılınca sırayla “A” pistonu ileri ve geri, “B” pistonu ileri ve geri hareketi yapıyor. Buna göre aşağıdaki çalışma sinyallerinden hangisi doğrudur?

- A) A+ A+ B- B- B) A+ A- B+ B- C) A- A+ B- B+ D) A- A- B+ B+ E) A+ A+ B+ B+

2. ÖĞRENME BİRİMİ

ELEKTROPNÖMATİK SİSTEMLER



KONULAR

- 2.1. ELEKTROPNÖMATİK SİSTEM DEVRE ELEMANLARI
- 2.2. ELEKTROPNÖMATİK DEVRE SİMÜLASYONU
- 2.3. ELEKTROPNÖMATİK DEVRE KURULUMU

NELER ÖĞRENECEKSİNİZ?

- Elektropnömatik sistem devre elemanlarının özellikleri ve elemanları kullanıma hazırlama
- Elektropnömatik devreleri bilgisayar programında hazırlama ve devre simülasyonu yapma
- Elektropnömatik devrelerin montaj teknikleri ve devre kurma

TEMEL KAVRAMLAR

elektropnömatik, elektrik kumanda, silindir, selenoid valf, röle, sensör, sınır anahtarı, PLC

HAZIRLIK ÇALIŞMALARI

1. Elektrik kumanda devreleriyle hangi iş elemanları çalıştırılabilir? Arkadaşlarınızla değerlendiriniz.
2. Pnömatik valfler hangi yöntemlerle kumanda edilir? Bildiklerinizi ifade ediniz.

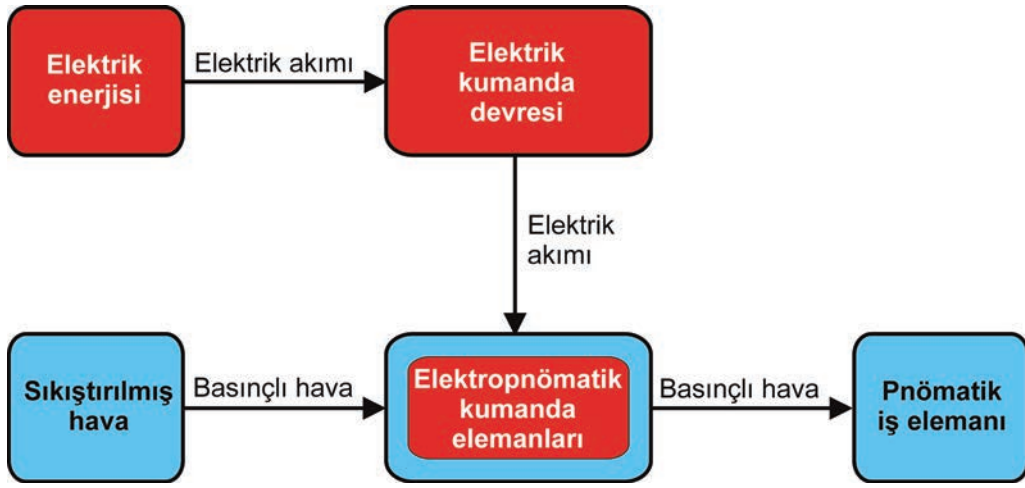


2.1. ELEKTROPNÖMATİK SİSTEM DEVRE ELEMANLARI

Günümüzde endüstrinin bütün kollarında daha verimli bir çalışma elde edebilmek için elektrik enerjisiyle çalışan sistemler ile diğer sistemler birleştirilmiştir. Basınçlı hava ile çalışan pnömatik sistemin içine elektrikli kumanda elemanları eklendiğinde daha hızlı ve verimli bir sistem ortaya çıkmıştır.

2.1.1. Elektropnömatik Sistem ve Özellikleri

Pnömatik iş elemanlarının elektrik enerjisi ile kumanda edildiği sisteme **elektropnömatik sistem** denir. Elektropnömatik sistemde iş elemanları basınçlı hava ile çalışırken kumanda elemanları elektrik enerjisiyle çalışır (Görsel 2.1).



Görsel 2.1: Elektropnömatik sistemin yapısı

Pnömatik sistemlerde devrede dolaşan basınçlı hava, hem kumanda hem de iş elemanlarında kullanılır. Elektropnömatik sistemlerde ise kumanda devresinde elektrik enerjisi, iş elemanlarının çalıştığı güç devresinde basınçlı hava kullanılır. Kumandanın elektrik enerjisiyle yapılması elektropnömatik sisteme önemli kazanımlar sağlar. Elektropnömatik sistemlerin pnömatik sistemlere göre avantajları şunlardır:

- Elektropnömatik sistemde elle kumandalı valfler yerine buton veya anahtar kullanılabilir.
- Röleli elektrik ve elektronik devrelerle pnömatik iş elemanları kumanda edilebilir.
- Elektropnömatik devreler PLC kontrollü devrelere kolay uyum sağlar.
- Elektropnömatik sistem ile çok uzun mesafelerden pnömatik devreler kontrol edilebilir.
- Elektrikle kumanda edilen valfler çok hızlı açma kapama işlemleri yapar.
- Elektropnömatik sistemler otomasyon devrelerine kolayca entegre edilebilir.
- Otomasyon devrelerinde daha verimli bir hıza ulaşılır.
- Elektropnömatik devreler kablosuz iletişim araçlarıyla kontrol edilebilir.
- Pnömatik kumanda sistemindeki düşük verimlilik ortadan kalkar.
- Kumanda işlemi elektrikle yapıldığı için basınçlı hava tüketimi azalır.

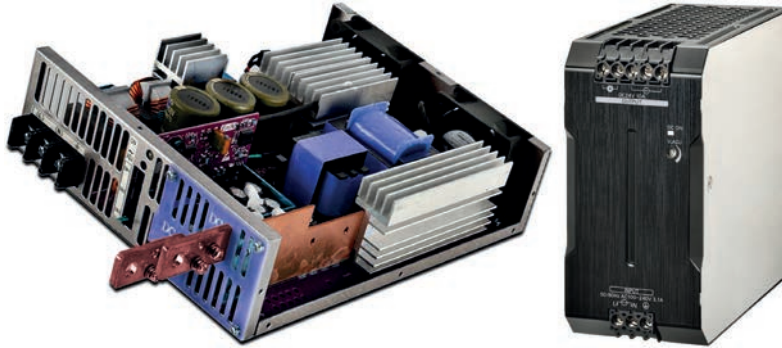
2.1.2. Elektropnömatik Sistemde Kullanılan Devre Elemanları ve Özellikleri

Pnömatik sistemde kullanılan kompresör, hava tankı, şartlandırıcı, akış kontrol valfleri, borular, bağlantı elemanları, pnömatik silindir ve motorlar elektropnömatik sistemde de kullanılır. Elektropnömatik devrelerde pnömatik elemanların yanında elektrik akımıyla çalışan elemanlar bulunur. Elektropnömatik sistemde görev yapan elemanlar şunlardır:

- **Enerji Beslemesi:** Basınçlı hava (kompresör, tank, şartlandırıcı) ve güç kaynağı.
- **Kumanda Sinyali Elemanları:** Butonlar, anahtarlar, sınır anahtarları ve algılayıcılar.
- **Kumanda Sinyalini İşleme Elemanları:** Röle, PLC ve selenoid valfler.
- **Ölçme ve İkaz Elemanları:** Voltmetre, ampermetre, sinyal lambası ve sesli ikaz elemanları.
- **İş Elemanları:** Pnömatik silindir ve motorlar.

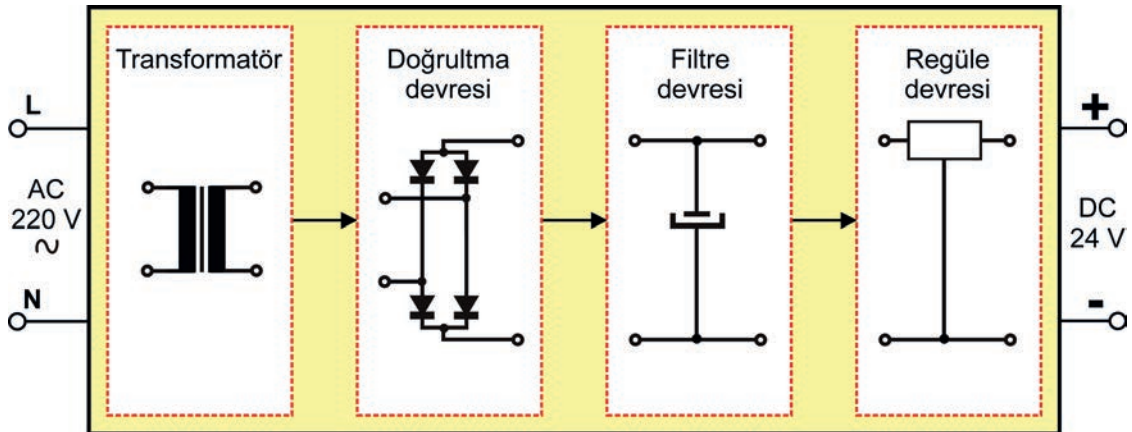
2.1.2.1. Güç Kaynağı

Elektropnömatik sistemlerde kumanda elemanlarının elektrik enerjisi ihtiyacını güç kaynağı karşılar. Güç kaynağı, şebekedeki 220 Volt AC gerilimi 24 Volt DC gerilime çeviren elemandır (Görsel 2.2).



Görsel 2.2: Güç kaynağı

Güç kaynağı; transformatör, doğrultma devresi, filtre devresi ve regüle devresinden oluşur. Transformatör 220 Volt AC gerilimi 24 Volt AC gerilime düşürür. Doğrultma devresi 24 Volt AC gerilimi DC gerilime çevirir. Filtre devresi DC gerilimi filtre ederek düzeltir. Regüle devresi ise güç kaynağından çekilen değişken yük akımlarına göre 24 Volt DC gerilimi sabit tutar (Görsel 2.3).



Görsel 2.3: Güç kaynağının bölümleri

2.1.2.2. Butonlar

Elektrik devrelerinde elle basıldığında içindeki kontaklar sayesinde açma kapama yapan ve bırakıldığında yay etkisiyle kontakları eski konumuna dönen kumanda elemanlarına **buton** denir. Elektrik kontrol devrelerinde; başlatma, durdurma, iki yollu ve kalıcı tip olmak üzere dört çeşit buton bulunur.

Başlatma (Start) Butonu: Basıldığında normalde açık kontağını kapatıp akım geçiren, bırakıldığında yayın etkisiyle kontağı normal konumuna dönen butondur (Görsel 2.4).



Görsel 2.4: Başlatma butonları ve başlatma butonunun elektropnömatik devre sembolü

Durdurma (Stop) Butonu: Basıldığında normalde kapalı kontağından geçen akımı kesen, bırakıldığında yayın etkisiyle kontakları normal konumuna dönen butondur (Görsel 2.5).



Görsel 2.5: Durdurma butonu ve durdurma butonunun elektropnömatik devre sembolü

İki Yollu (Jog) Buton: Butona basıldığında kapalı kontağı açarak bir devrenin enerjisini keserken açık kontağı kapatıp başka bir devreyi çalıştırır. Buton bırakıldığında ise yayın etkisiyle kontaklar normal konumuna döner (Görsel 2.6).



Görsel 2.6: İki yollu buton ve iki yollu butonun elektropnömatik devre sembolü

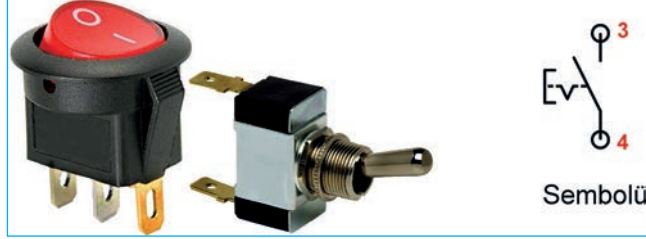
Kalıcı Tip (Tutmalı) Buton: Basıldığında kontağı konum değiştiren, bırakıldığında eski konumuna dönmeyen butondur. Butona tekrar basıldığında veya buton çevrildiğinde kontak eski konumuna döner (Görsel 2.7).



Görsel 2.7: Kalıcı tip butonlar ve elektropnömatik devre sembolleri

2.1.2.3. Anahtarlar

Elektrik devrelerinde elle açma kapama yapılan küçük güçlü kumanda elemanlarına **anahtar** denir. Elektropnömatik sistemde kumanda elemanları az akım çektiği için düşük akımlı anahtarlar kullanılır (Görsel 2.8).



Görsel 2.8: Anahtarlar ve anahtarın elektropnömatik devre sembolü

2.1.2.4. Sınır Anahtarları

Elektrik kumanda devrelerinde hareketli parçaların kumandasında kullanılan anahtarlara **sınır anahtarı** denir. Sınır anahtarı, piston kolu veya hareketli parçanın temas etmesiyle kontaklarının konumunu değiştirir (Görsel 2.9).



Görsel 2.9: Sınır anahtarları ve sınır anahtarının elektropnömatik devre sembolü

2.1.2.5. Algılayıcılar (Sensörler)

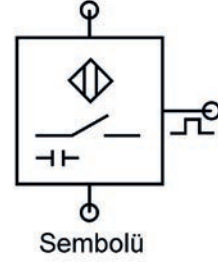
Algılayıcılar kendi aralarında çeşitli sınıflara ayrılır.

Endüktif Sensör: Metal cisimleri algılayan sensördür. Yapısındaki bobin yardımıyla bir manyetik alan oluşturur. Metal bir cisim bu manyetik alana yaklaştığında bobinin manyetik alan değeri değişir. Bu değişkenliği algılayan sensör devresi çıkışa elektrik sinyali verir (Görsel 2.10).



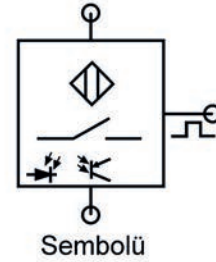
Görsel 2.10: Endüktif sensörler ve endüktif sensörün elektropnömatik devre sembolü

Kapasitif Sensör: Metal ve metal olmayan (plastik, tahta, kâğıt, kumaş vb.) cisimleri algılayan sensördür. Sensöre yaklaşan cisim, sensör içinde kapasitif değişkenliğe neden olur. Bu değişkenliği algılayan sensör devresi, çıkışına elektrik sinyali verir (Görsel 2.11).



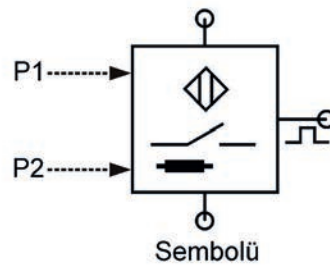
Görsel 2.11: Kapasitif sensör ve kapasitif sensörün elektropnömatik devre sembolü

Optik Sensör: Işık yoğunluğu, dalga boyu, ışık yansıtma gibi değişiklikleri algılayan sensörlerdir. Optik sensör, ışığı algılayınca içindeki sensör devresi çıkışına elektrik sinyali verir (Görsel 2.12).



Görsel 2.12: Optik sensörler ve optik sensörün elektropnömatik devre sembolü

Pnömatik / Elektrik Çeviriciler (P/E Çeviriciler): Pnömatik devrede hava basıncı değişikliklerini algılayarak elektrik sinyaline çeviren algılayıcıdır (Görsel 2.13).



Görsel 2.13: P/E çeviricilerin elektropnömatik devre sembolü

2.1.2.6. Basınç Şalteri

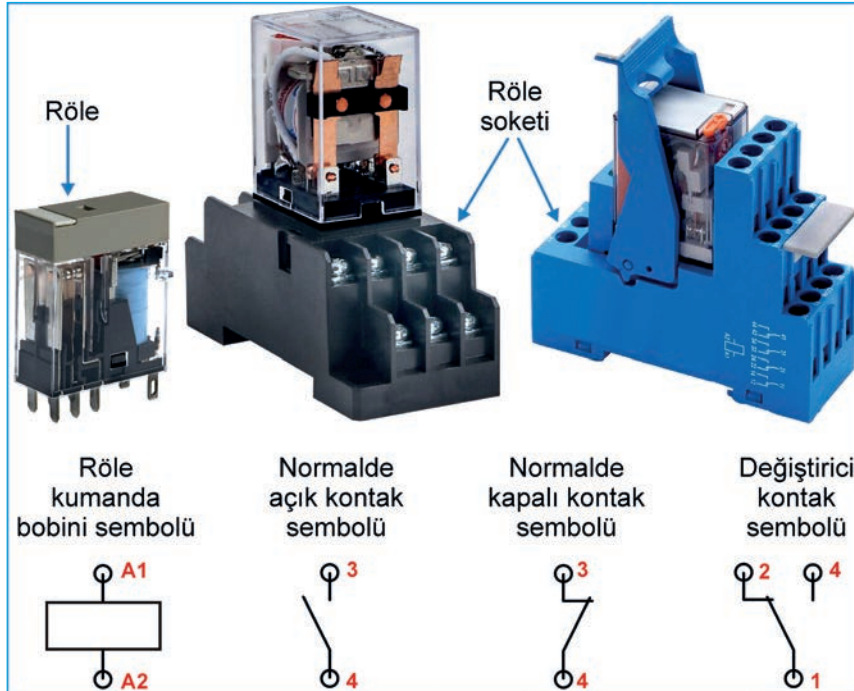
Elektropnömatik sistemde hava basıncını elektrik sinyaline çevirerek pnömatik devre basıncını kontrol eden elemandır. Devre basıncı, ayarlanan basınç değerinin altına düştüğünde kompresörü çalıştırarak hava tankını doldurur. Hava tankının basıncı ayarlanan basınç değerine ulaşınca kompresörü durdurur. Basınç şalterleri aynı zamanda bir pnömatik / elektrik (P/E) sinyal çeviricidir (Görsel 2.14).



Görsel 2.14: Basınç şalterleri ve basınç şalterinin elektropnömatik devre sembolü

2.1.2.7. Röle

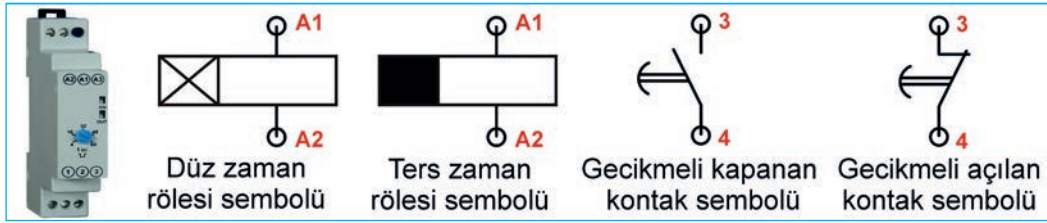
Küçük güçlü elektromanyetik anahtarlara **röle** denir. Rölenin yapısında bobin, demir nüve ve kontaklar bulunur. Röle bobini enerjilenince bobin ortasındaki demir nüve mıknatıslanır ve karşısındaki yaylı kontak grubunu çeker. Bu durumda açık ve kapalı kontakların konumu değişir. Bobinin enerjisi kesilince yayın etkisiyle kontaklar eski konumuna döner. Röleler kumanda panolarında kullanılırken röle soketi üzerine yerleştirilir ve bunların kablo bağlantıları soket üzerindeki klemens vidalarıyla yapılır (Görsel 2.15).



Görsel 2.15: Çeşitli röleler ve röle bobiniyle kontaklarının elektropnömatik devredeki sembolleri

2.1.2.8. Zaman Rölesi

Kontaklarını zaman gecikmeli olarak açıp kapatan röleye **zaman rölesi** denir. Zaman röleleri çalışma şekline göre düz zaman rölesi ve ters zaman rölesi olarak ikiye ayrılır (Görsel 2.16).



Görsel 2.16: Zaman rölesi ve zaman rölesi sembolleri

2.1.2.9. PLC (Programlanabilir Lojik Kontrolör)

Giriş uçlarına verilen elektriksel komutları, hafızasına yüklenen yazılıma uygun bir şekilde işleyerek çıkış uçlarına yansıtan ve iş elemanlarını kontrol eden süreç kontrol cihazlarına **PLC (Programlanabilir Lojik Kontrolör)** denir. PLC içinde bulunan bütün birimler birbiriyle bağlantılı olarak çalışır (Görsel 2.17). PLC'nin yapısını oluşturan birimler şunlardır:

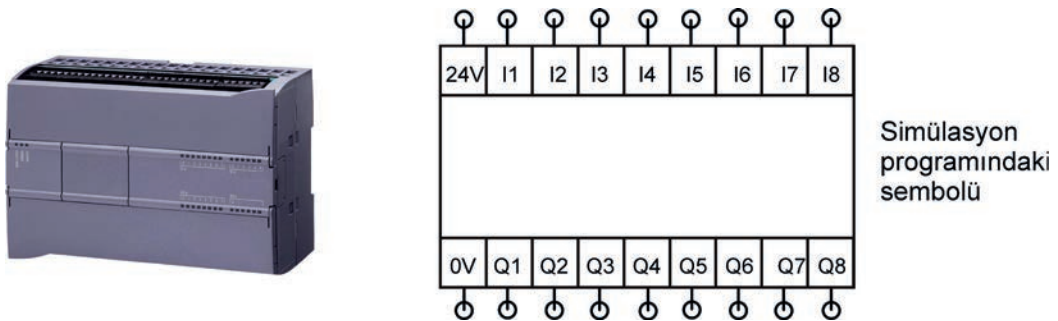
Güç Ünitesi: PLC'nin enerji beslemesini yapan güç kaynağıdır. Cihazın besleme gerilimi DC 24 Volt veya AC 220 Volttur.

Merkezî İşlem Birimi (CPU): PLC üniteleri arasında iletişimi sağlayan, kontrol eden, girişten gelen verileri işleyerek çıkışa aktaran, oluşturulan programa göre işlemleri yürüten ve değerlendiren birimdir.

Hafıza: PLC'ye yüklenen programın saklandığı birimdir.

Giriş Birimi: Giriş elemanlarından gelen elektriksel sinyalleri CPU'ya aktaran birimdir. PLC'lerde dijital ve analog olmak üzere iki farklı giriş bulunur. Dijital girişler, dijital giriş sinyallerinin uygulandığı kısımdır. Analog girişler de analog giriş sinyallerinin uygulandığı kısımdır. Analog girişlerde 0-5 V ve 0-10 V seviyelerindeki gerilim ya da 0-20 mA ve 4-20 mA seviyelerindeki akım sinyalleri kullanılır.

Çıkış Birimi: Merkezî işlemci (CPU) tarafından işlenen bilgiyi çıkış elemanlarının çalışabileceği gerilim seviyelerine dönüştüren birimdir. PLC'lerde transistörlü, röleli veya analog çıkışlar kullanılır.



Görsel 2.17: PLC ve PLC'nin simülasyon programındaki sembolü

PLC'nin Çalışması: Bilgisayarda yazılan program PLC'ye yüklenir. PLC'ye enerji verildiğinde PLC, işletim sistemi programını çalıştırır. Dâhili kontrollerin ardından hata yoksa ve PLC **çalış (RUN)** konumundaysa sıralı işlemleri gerçekleştirmeye başlar. Girişlere bağlı buton, sensör gibi elemanlardan alınan sinyaller okunarak belleğe kaydedilir. Merkezî işlemci (CPU), bellek verilerine ve program komutlarına göre verileri işler ve yeni verileri belleğe yazar. Çıkış birimi, bellekten aldığı yeni verilere göre kendisine bağlı olan röle, kontaktör gibi elemanları çalıştırır.

2.1.2.10. Selenoid Valfler

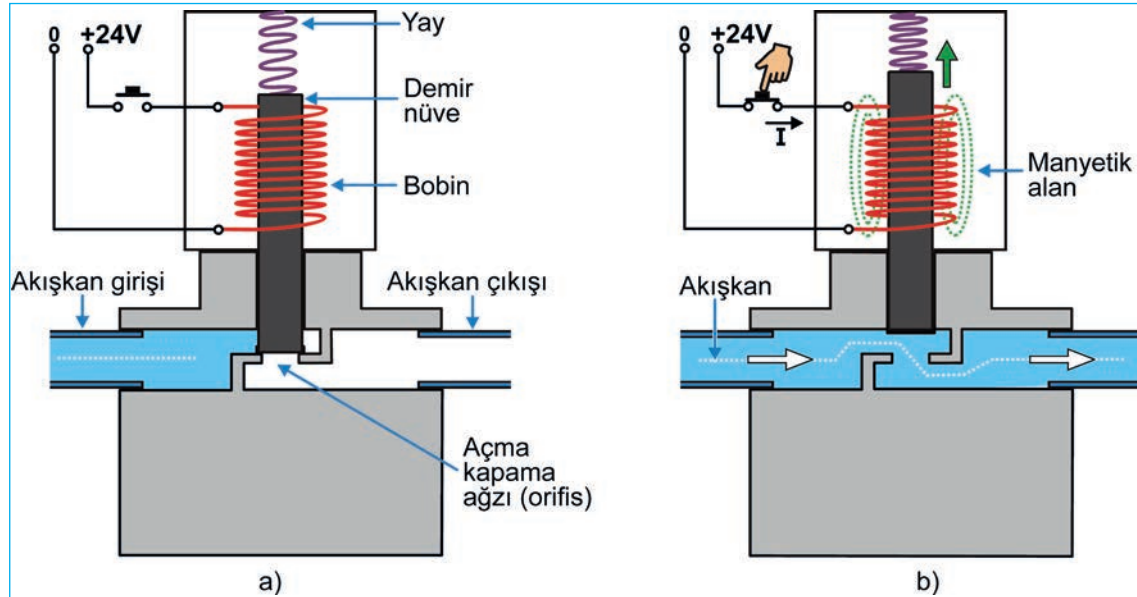
Akışkanların elektromanyetik yöntemle kontrol edildiği valflere **selenoid valf** denir. Selenoid valfler basınçlı hava, çeşitli gazlar, su, yağ vb. akışkanların kontrol edildiği tesisatta açma ve kapama görevi yapar (Görsel 2.18). Selenoid valfler kullanıldığı yerin özelliğine göre üretilir.



Görsel 2.18: Çeşitli selenoid valfler ve kumanda devresi sembolü

Selenoid valflerin yapısında giriş ve çıkış arasındaki akışkanın geçişini kontrol eden açma kapama ağzı (orifis) bulunur. Bobin içine yerleştirilmiş hareketli demir nüve, yukarı ve aşağı hareket ederek açma ve kapama ağzını kontrol eder. Demir nüve arkasındaki yay, bobin enerjisiz kaldığında demir nüveyi eski konuma getirir (Görsel 2.19.a).

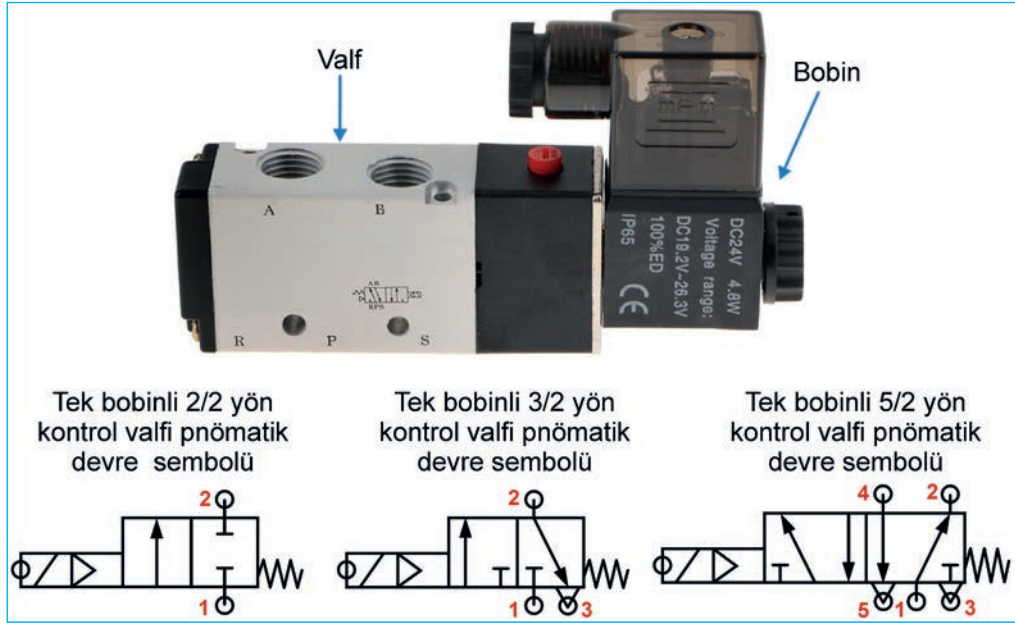
Görsel 2.19'daki selenoid valf bobine gerilim uygulandığında bobin içinden elektrik akımı geçer. Bobin enerjilenince elektromıknatis etkisiyle demir nüveyi yukarı doğru hareket ettirir. Demir nüve açma kapama ağzını açınca akışkan girişten çıkışa doğru geçer (Görsel 2.19.b). Butondan el çekilince enerjisiz kalan bobin, elektromıknatis özelliğini kaybeder. Bu durumda demir nüve yay baskısıyla hareket ederek açma kapama ağzını kapatır ve akışkanın geçişini durdurur (Görsel 2.19.a).



Görsel 2.19: Selenoid valfin yapısı ve çalışması

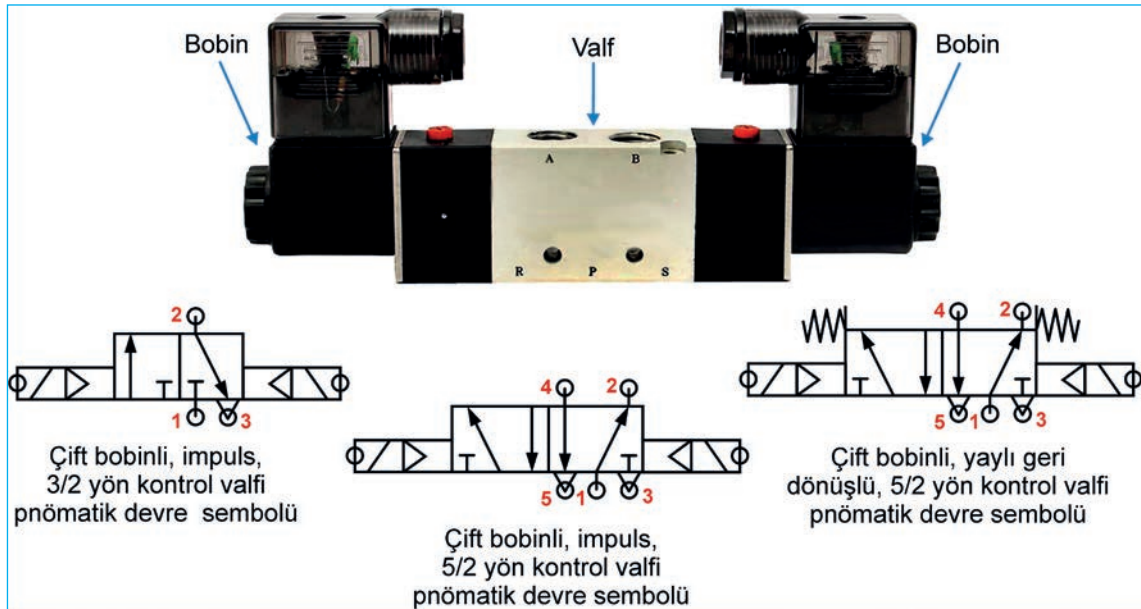
Elektropnömatik sistemde kullanılan selenoid yön kontrol valfleri tek uyarılı ve çift uyarılı olmak üzere iki sınıftır.

Tek Bobinli Selenoid Yön Kontrol Valfleri: Bu yön kontrol valfinde bobin elektrik sinyali aldığı anda valfin konumu değişir. Bobin enerjisi kesildiğinde yaylı geri dönüş sayesinde valf eski konumuna döner. Elektropnömatik sistemde tek bobinli selenoid yön kontrol valflerinin konum ve hava yolu sayısı devrenin ihtiyacına göre belirlenir (Görsel 2.20).



Görsel 2.20: Tek bobinli selenoid yön kontrol valfi ve sembolleri

Çift Bobinli Selenoid Yön Kontrol Valfleri: Çift bobinlerden biri elektrik sinyali aldığı anda valfin konumu değişir. Bobin enerjisi kesildiğinde valf bulunduğu konumda kalır. İkinci bobine elektrik sinyali verildiğinde valf eski konumuna döner. Konumu uyarı ile değiştirdiği için bu valfe **impuls valf** denir (Görsel 2.21).



Görsel 2.21: Çift bobinli selenoid yön kontrol valfi ve sembolleri

1. Uygulama

ELEKTROPNÖMATİK DEVRE ELEMANLARININ KULLANIMA HAZIRLANMASI

AMAÇ: Elektropnömatik devrede elektrik kumanda elemanlarını kullanıma hazırlamak.



Görsel 2.22: Elektropnömatik devrede elektrik kumanda elemanları

MALZEME LİSTESİ

Malzemenin Adı	Malzemenin Özelliği	Miktar
Güç kaynağı	DC 24 V çıkışlı	1 adet
Kumanda sinyali elemanları	Buton, anahtar, sınır anahtarı, endüktif ve kapasitif sensör	-
Röle	DC 24V	1 adet
PLC	DC/DC 24 V transistör çıkışlı	1 adet
Elektropnömatik valfler	Tek bobinli ve çift bobinli yön kontrol valfleri	Birer adet
Ölçü aleti	AVOmetre	1 adet

İŞLEM BASAMAKLARI

1. Uygulamaya başlamadan önce iş eldiveninizi giyiniz ve öğretmeninizden malzemeleri alınız.
2. Güç kaynağını çalıştırınız ve çıkışın DC 24V değerinde olduğunu AVOmetreyle ölçünüz.
3. Kumanda sinyal elemanlarının sağlamlığını AVOmetreyle kontrol ediniz.
4. Röle ve PLC bağlantı uçlarını kontrol ediniz.
5. Elektropnömatik yön kontrol valflerinin uygun özellikte olduğunu (3/2, 5/2 vb.) kontrol ediniz.
6. Elektropnömatik yön kontrol valflerinin bobin bağlantı uçlarını kontrol ediniz.
7. Elemanları teslim ediniz ve çalışma ortamınızı temizleyiniz.

SORU

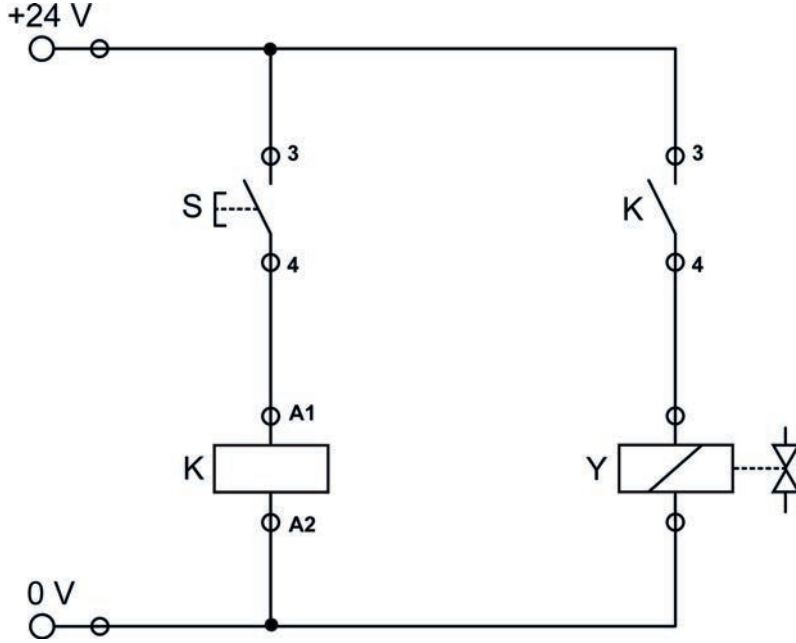
1. Elemanların kullanıma hazırlanmasının önemini açıklayınız.

ÖĞRENCİ	DEĞERLENDİRME ÖLÇÜTLERİ VE PUANLAMA		
Adı ve Soyadı:	1. Güç kaynağını hazırlama	20	
Sınıfı:	2. Kumanda sinyal elemanlarını hazırlama	20	
Numarası:	3. Röleleri hazırlama	20	
ÖĞRETMEN	4. PLC'yi hazırlama	20	
Adı ve Soyadı:	5. Yön kontrol valflerini hazırlama	20	
İmza:	TOPLAM PUAN	100	

2.1.3. Elektropnömatik Devrelerin Çizimi

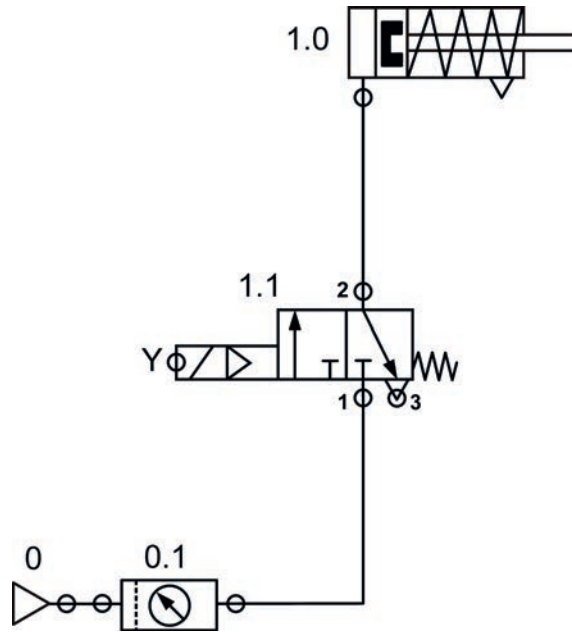
Elektropnömatik sistem, elektrik kumanda devresi ve pnömatik güç devresinden oluşur. Çizim yapılmadan önce elektropnömatik devrede kullanılacak eleman sembolleri belirlenir. Semboller şema içindeki konumlarına yerleştirilir ve semboller arasındaki bağlantılar yapılır.

Elektrik Kumanda Devresinin Çizimi: Kumanda devresi, pnömatik devredeki selenoid valflere kumanda sinyali üreten devredir. Kumanda devre elemanları yukarıdan aşağı doğru sıralanarak çizilir ve elemanlara isimler verilir (Görsel 2.23).



Görsel 2.23: Elektrik kumanda devresi

Pnömatik Güç Devresinin Çizimi: Basınç hazırlayıcıların, pnömatik iş elemanlarının ve selenoid valflerin bulunduğu devredir. Pnömatik devre elemanları aşağıdan yukarıya doğru sıralanarak çizilir ve numaralandırılır (Görsel 2.24).



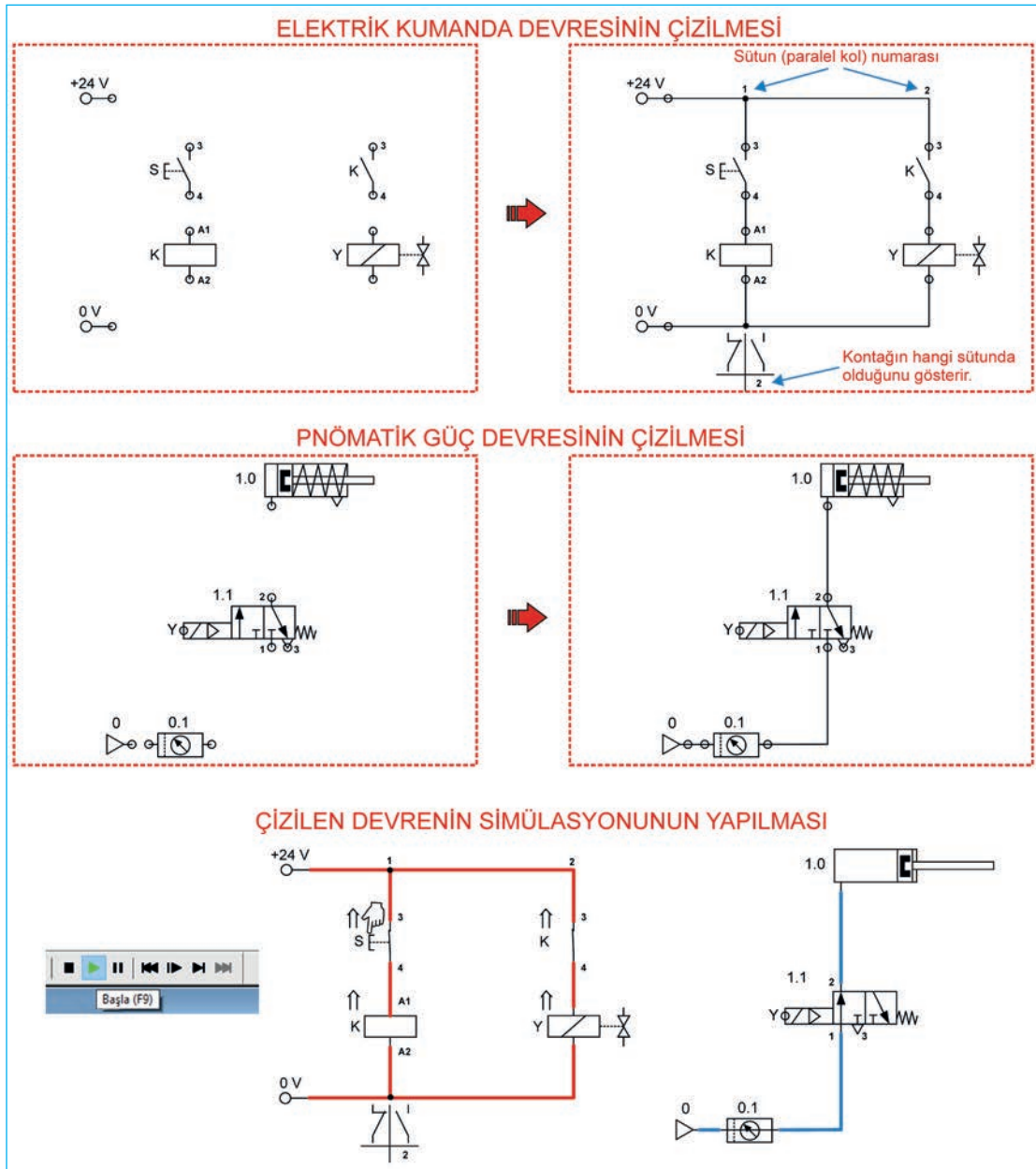
Görsel 2.24: Pnömatik güç devresi

2.2. ELEKTROPNÖMATİK DEVRE SİMÜLASYONU

Pnömatik ve elektropnömatik devre çizimi ve simülasyonu için aynı bilgisayar programı kullanılır. Elektropnömatik devre simülasyonu için programda elektrik ve pnömatik devreler beraber çizilir.

2.2.1. Programda Devre Çizimi ve Simülasyonun Yapılması

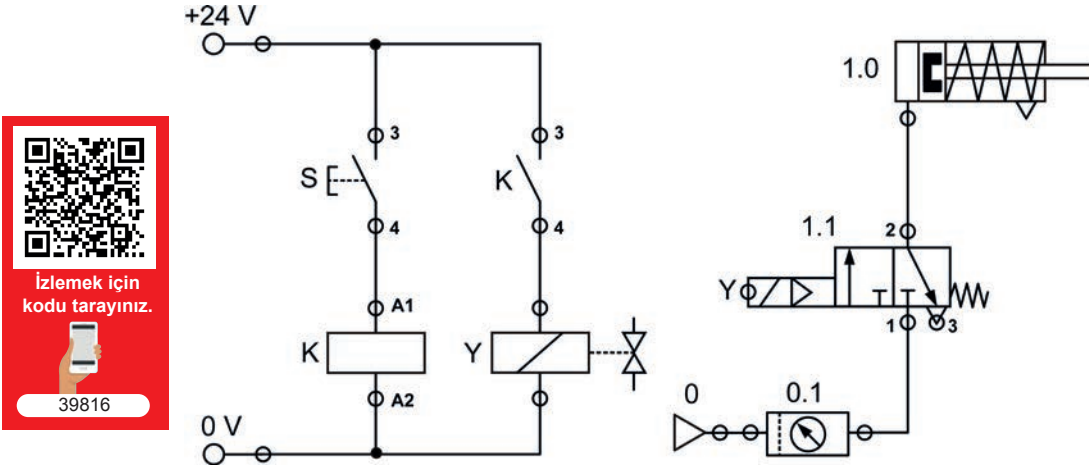
Devre çizimi için ilk olarak program kütüphanesinden alınan devre elemanları tasarım alanına yerleştirilir. Elektrik kumanda devresi çizilir. Daha sonra tasarım alanında pnömatik güç devresi çizilir. Araç çubuğundan **başla** komutu verilerek devre simülasyonu başlatılır. Elektrik kumanda devresinde **start** butonuna basılarak kumanda devresinin ve pnömatik devrenin çalışması gözlenir. Görsel 2.25'te bilgisayarda örnek bir devrenin çizimi ve simülasyon yapımının aşamaları görülmektedir.



Görsel 2.25: Bilgisayar programında elektropnömatik devre çizimi ve simülasyonun yapılması

2. Uygulama **BİLGİSAYAR PROGRAMINDA ELEKTROPNÖMATİK DEVRE ÇİZİMİ VE SİMÜLASYONU**

AMAÇ: Bilgisayar programında elektropnömatik devre çizimi ve simülasyonu yapmak.



Görsel 2.26: Tek etkili silindirin elektropnömatik kontrolüne ait devre şeması

MALZEME LİSTESİ

Malzemenin Adı	Malzemenin Özelliği	Miktar
Bilgisayar	Kullanılan programa uygun özellikte	1 adet
Program	Pnömatik çizim ve simülasyon yazılımı	1 adet

İŞLEM BASAMAKLARI

1. Öğretmen gözetiminde bilgisayarı ve simülasyon programını açınız.
2. Devre elemanlarını Görsel 2.26'da verilen şemada olduğu gibi hizalı olarak çalışma alanına alınız.
3. Devre bağlantılarını yapınız.
4. Elemanları numaralandırınız.
5. Devreyi çalıştırarak S butonuna basınız ve silindirin hareketini gözlemleyiniz.
6. Devreye isim verip kaydederek programı kapatınız.
7. Bilgisayarı kapatma kurallarına uygun olarak kapatınız.

SORULAR

1. Devre bağlantılarını yaparken dikkat edilecek hususlar nelerdir? Açıklayınız.
2. Çizilen devrenin simülasyonu nasıl yapılır? Açıklayınız.

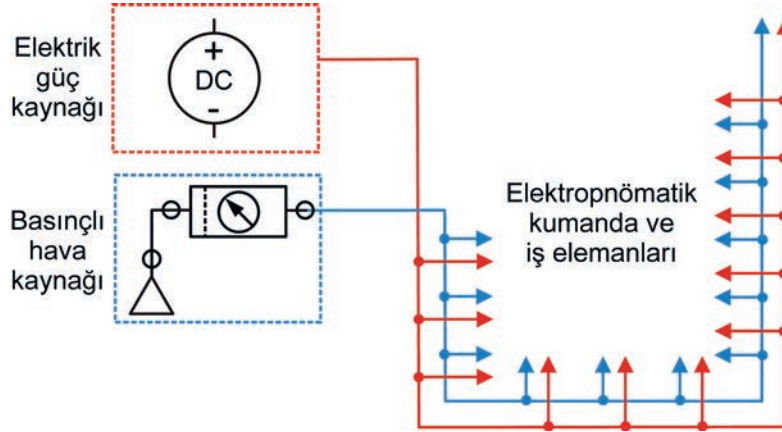
ÖĞRENCİ	DEĞERLENDİRME ÖLÇÜTLERİ VE PUANLAMA		
Adı ve Soyadı:	1. Kumanda devresinin doğru çizilmesi	20	
Sınıfı:	2. Güç devresinin doğru çizilmesi	20	
Numarası:	3. Elemanların hizalı yerleştirilmesi	20	
ÖĞRETMEN	4. Numaralandırmanın doğru yapılması	20	
Adı ve Soyadı:	5. Simülasyonun doğru yapılması	20	
İmza:	TOPLAM PUAN	100	

2.3. ELEKTROPNÖMATİK DEVRE KURULUMU

Elektropnömatik sistemde devre kurulumu, önceden çizilmiş proje şemaları dikkate alınarak yapılır.

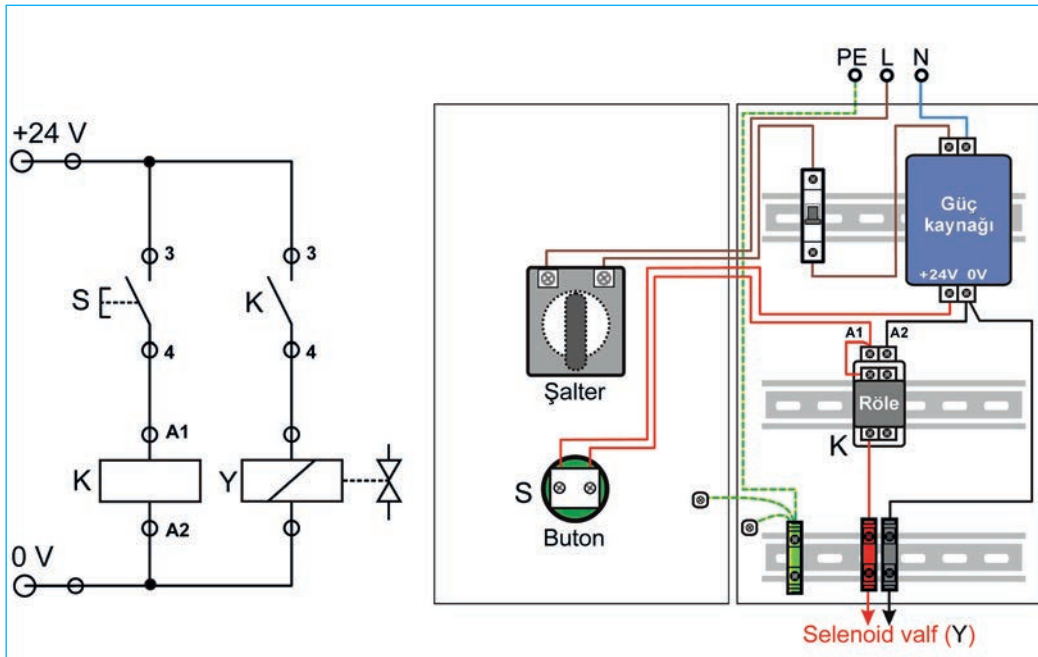
2.3.1. Elektropnömatik Sistemde Montaj Teknikleri

Elektropnömatik devrelerin kurulumunda makine ve tezgâhların bulunduğu mekâna basınçlı hava hattıyla beraber elektrik bağlantı hattının tesisatı da yapılır (Görsel 2.27).



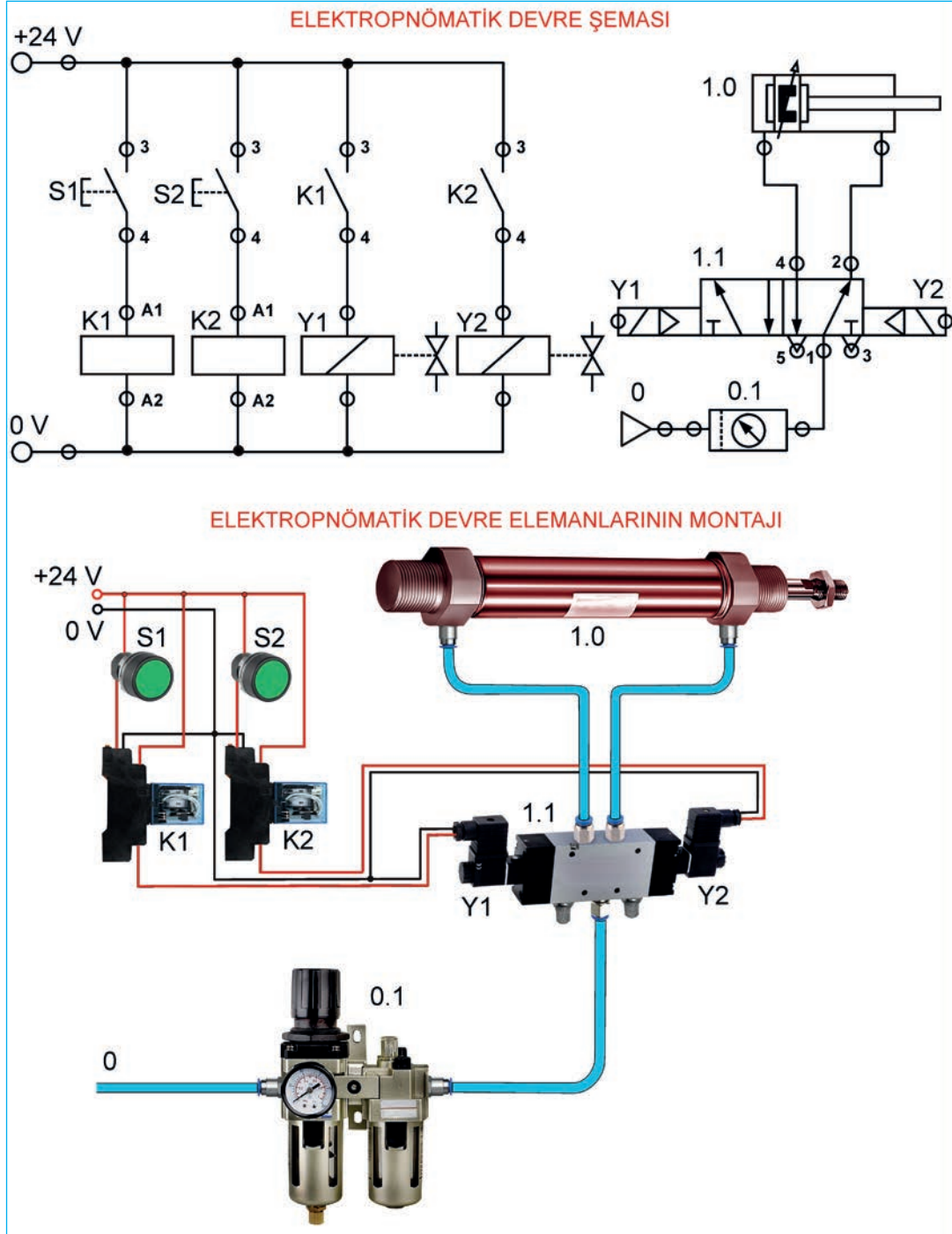
Görsel 2.27: Elektropnömatik sistemde enerji dağıtımı

Elektropnömatik sistemde selenoid valflerin silindirlere uzak olan kısımlara montajında boru uzunluğu arttığı için hava basıncı kaybı artar. Bu yüzden selenoid valfler iş makinelerinde yakın ve uygun yerlere monte edilir. Elektrik kumanda devreleri ise iş makinelerinden ve selenoidlerden daha uzak kısımlara monte edilebilir. Elektrik kumanda devreleri için kontrol panoları hazırlanır. Kumanda devre elemanları genellikle pano içindeki raylar üzerine monte edilir ve bunların kablo bağlantıları yapılır. Pano çıkışındaki kumanda kabloları yön kontrol selenoid valflerinin bobin uçlarına bağlanır (Görsel 2.28).



Görsel 2.28: Elektrik kumanda devresi ve devrenin kontrol panosundaki montajı

Elektropnömatik Devre Şemasına Göre Elemanların Montajı: Elektropnömatik devre şemalarına uygun olarak pnömatik güç devresi kurulur. Devre elemanları yerlerine sabitlendikten sonra silindir ve valflerin giriş çıkış rakorları monte edilir. Elemanlar arasındaki mesafeler ölçülüp plastik borular uygun ölçülerde kesilir. Plastik borular valf ve silindirlere rakorlar kullanılarak monte edilir. Daha sonra elektrik kumanda devresinin kurulumuna geçilir. Kumanda devre elemanları sabitlendikten sonra kablo bağlantıları yapılır. Devreye basınçlı hava verilir ve kumanda devresi çalıştırılır (Görsel 2.29).

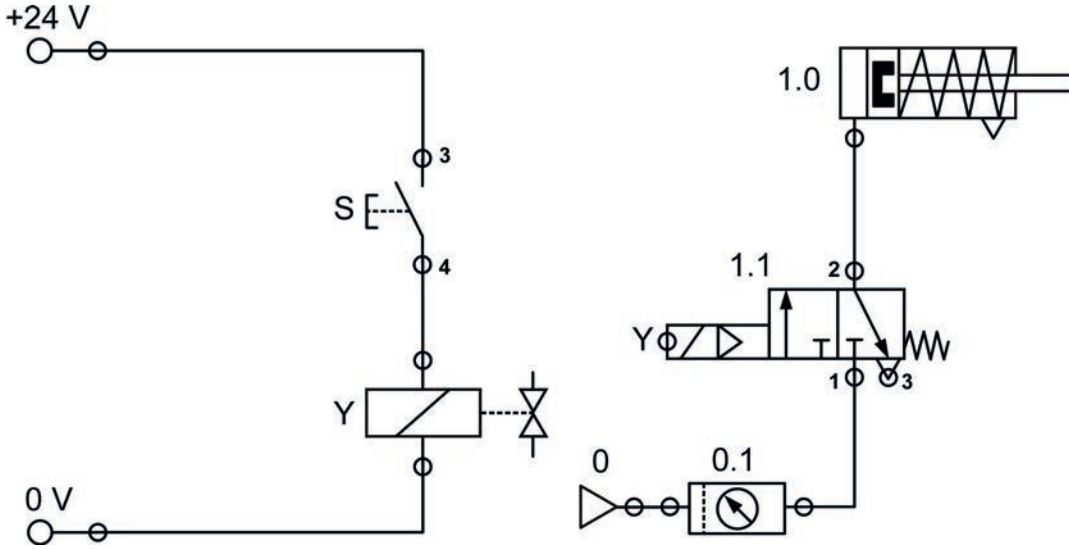


Görsel 2.29: Elektropnömatik devre şeması ve elemanların montajı

3. Uygulama

TEK ETKİLİ SİLİNDİRİN SELENOİD VALF İLE DOĞRUDAN KONTROLÜ

AMAÇ: Tek etkili silindirin 3/2 selenoid valf ile doğrudan kontrolü uygulamasını yapmak.



Görsel 2.30: Tek etkili silindirin 3/2 selenoid valf ile doğrudan kontrolüne ait elektro pnömatik devre şeması

Devrenin Çalışması: Görsel 2.30'daki elektrik kumanda devresinde S butonuna basıldığında Y selenoid bobini enerjilenir. Pnömatik güç devresinde Y selenoid valfi konum değiştirir ve silindir pistonu ileri hareket yapar. S butonundan el çekildiğinde selenoid bobinin enerjisi kesilir. Bobini enerjisiz kalan selenoid valf ve silindir pistonu eski konumuna döner.

MALZEME LİSTESİ

Malzemenin Adı	Malzemenin Özelliği	Miktar
Bilgisayar ve program	Uygun bilgisayar, pnömatik çizim ve simülasyon yazılımı	1 adet
Pnömatik silindir	Tek etkili	1 adet
Yön kontrol valfi	Bobin kumandalı, yay geri dönüşlü (selenoid) 3/2 valf	1 adet
Buton	Start butonu	1 adet
Kablo	1,5 mm ² NYAF	-
El aletleri	Pense, yan keski, tornavida takımı	-
Hava hazırlayıcı	Kompresör, hava tankı, şartlandırıcı	1 adet
Montaj seti	Pnömatik montaj ve deney seti	1 adet

İŞLEM BASAMAKLARI

1. Görsel 2.30'daki devreyi bilgisayarınızdaki pnömatik çizim ve simülasyon programında çizip devrenin simülasyonunu yapınız. Devrenizi bilgisayara kaydediniz.
2. Devrenin kurulumuna başlamadan önce iş eldivenlerinizi giyiniz.
3. Devredeki elemanları öğretmeninizden alınız.
4. Devre elemanlarını pnömatik montaj ve deney seti üzerine sabitleyiniz.

5. Pnömatik güç devresini ve elektrik kumanda devresini kurunuz.
6. Yaptığınız uygulamayı öğretmeninize kontrol ettiriniz.
7. Öğretmen gözetiminde devreye basınçlı hava veriniz.
8. Butona basarak silindirin çalışmasını gözlemleyiniz.
9. Devre elemanlarını düzenli bir şekilde sökerek öğretmeninize teslim ediniz.
10. Çalışma ortamınızı temizleyiniz.

SORU

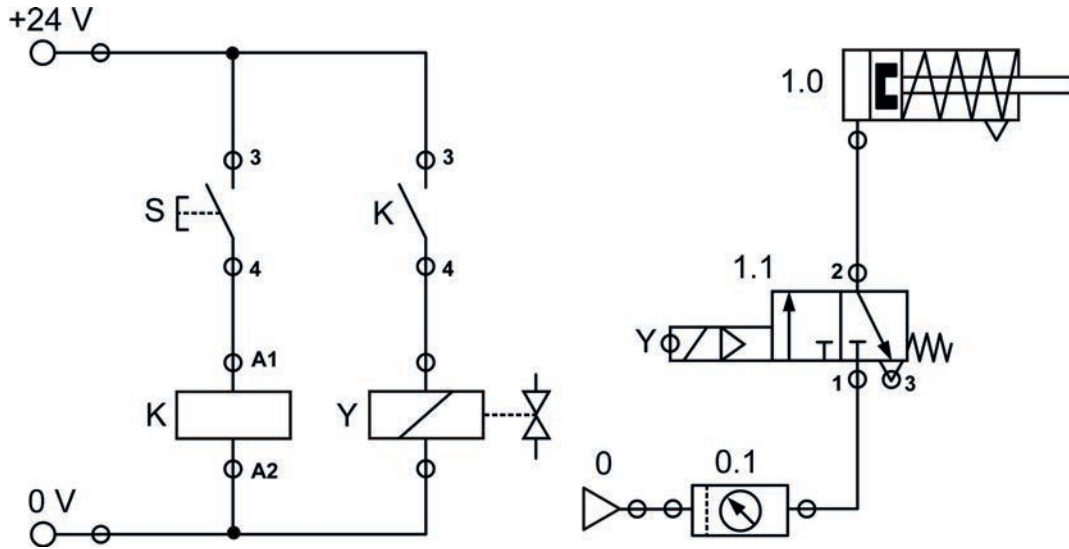
1. Elektrik kumanda devre bağlantıları yapılırken dikkat edilecek hususlar nelerdir? Açıklayınız.

ÖĞRENCİ	DEĞERLENDİRME ÖLÇÜTLERİ VE PUANLAMA		
Adı ve Soyadı:	1. Devre çizimi ve simülasyonun yapılması	20	
Sınıfı:	2. Devrenin doğru kurulması ve montajı	20	
Numarası:	3. Devrenin çalıştırılması	20	
ÖĞRETMEN	4. Devrenin yorumlanması	20	
Adı ve Soyadı:	5. Çalışma ortamının temizlik ve düzeni	20	
İmza:	TOPLAM PUAN	100	

4. Uygulama

TEK ETKİLİ SİLİNDİRİN RÖLE İLE KONTROLÜ

AMAÇ: Tek etkili silindirin röle ile kontrolü uygulamasını yapmak.



Görsel 2.31: Tek etkili silindirin röle ile kontrolüne ait elektro-pnömatik devre şeması

Devrenin Çalışması: Görsel 2.31'deki elektrik kumanda devresinde S butonuna basıldığında K röle bobini enerjilenir. Röle kendine ait K açık kontağını kapatır ve Y selenoid bobini enerjilenir. Pnömatik güç devresinde Y selenoid valfi konum değiştirir ve silindir pistonu ileri hareket yapar. S butonundan el çekildiğinde rölenin enerjisi kesilir ve röle kapattığı K kontağını tekrar açar. Bu durumda Y selenoid bobinin enerjisi kesilir. Bobini enerjisiz kalan selenoid valf ve silindir pistonu eski konumuna döner.

MALZEME LİSTESİ

Malzemenin Adı	Malzemenin Özelliği	Miktar
Bilgisayar ve program	Uygun bilgisayar, pnömatik çizim ve simülasyon yazılımı	1 adet
Pnömatik silindir	Tek etkili	1 adet
Yön kontrol valfi	Bobin kumandalı, yay geri dönüşlü (selenoid) 3/2 valf	1 adet
Buton	Start butonu	1 adet
Röle	DC 24 V	1 adet
Kablo	1,5 mm ² NYAF	-
El aletleri	Pense, yan keski, tornavida takımı	-
Hava hazırlayıcı	Kompresör, hava tankı, şartlandırıcı	1 adet
Montaj seti	Pnömatik montaj ve deney seti	1 adet

İŞLEM BASAMAKLARI

1. Görsel 2.31'deki devreyi bilgisayarınızdaki pnömatik çizim ve simülasyon programında çizip devrenin simülasyonunu yapınız. Devrenizi bilgisayara kaydediniz.
2. Devrenin kurulumuna başlamadan önce iş eldivenlerinizi giyiniz.
3. Devredeki elemanları öğretmeninizden alınız.
4. Devre elemanlarını pnömatik montaj ve deney seti üzerine sabitleyiniz.

5. Pnömatik güç devresini ve elektrik kumanda devresini kurunuz.
6. Yaptığınız uygulamayı öğretmeninize kontrol ettiriniz.
7. Öğretmen gözetiminde devreye basınçlı hava veriniz.
8. Butona basarak silindirin çalışmasını gözlemleyiniz.
9. Devre elemanlarını düzenli bir şekilde sökerek öğretmeninize teslim ediniz.
10. Çalışma ortamınızı temizleyiniz.

SORU

1. Devrede rölenin normalde kapalı kontağı kullanılsaydı devre nasıl çalışırdı? Açıklayınız.

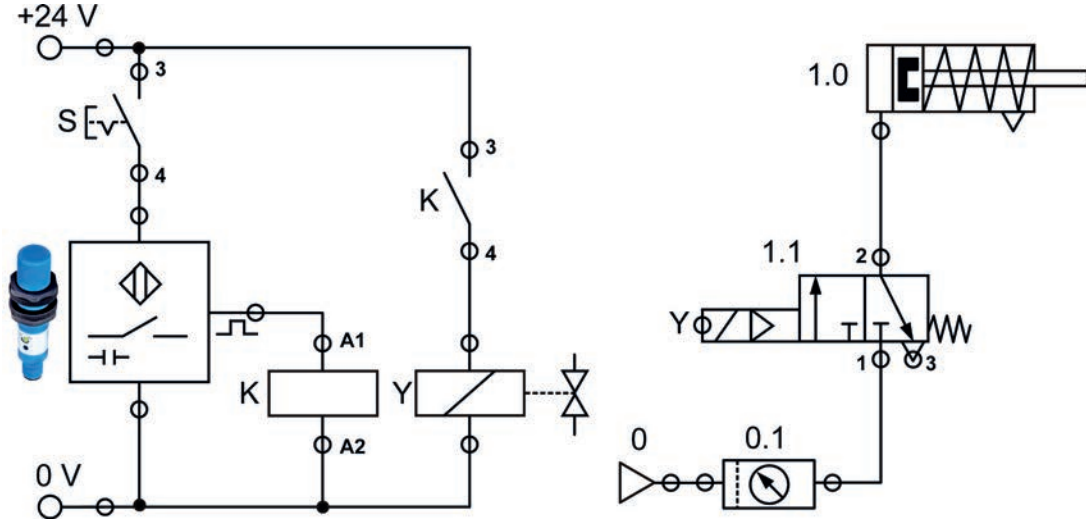


ÖĞRENCİ	DEĞERLENDİRME ÖLÇÜTLERİ VE PUANLAMA		
Adı ve Soyadı:	1. Devre çizimi ve simülasyonun yapılması	20	
Sınıfı:	2. Devrenin doğru kurulması ve montajı	20	
Numarası:	3. Devrenin çalıştırılması	20	
ÖĞRETMEN	4. Devrenin yorumlanması	20	
Adı ve Soyadı:	5. Çalışma ortamının temizlik ve düzeni	20	
İmza:	TOPLAM PUAN	100	

5. Uygulama

TEK ETKİLİ SİLİNDİRİN SENSÖR İLE KONTROLÜ

AMAÇ: Tek etkili silindirin sensör ile kontrolü uygulamasını yapmak.



Görsel 2.32: Tek etkili silindirin sensör ile kontrolüne ait elektropnömatik devre şeması

Devrenin Çalışması: Görsel 2.32'deki elektrik kumanda devresinde S anahtarına basılarak devreye enerji uygulanır. Kapasitif sensöre herhangi bir cisim yaklaştırıldığında sensör bu cismi algılar ve K röle bobinine elektrik sinyali göndererek röleyi enerjilendirir. Röle kendine ait açık K kontağını kapatır ve Y selenoid bobini enerjilenir. Pnömatik güç devresinde Y selenoid valfi konum değiştirir ve silindir pistonu ileri hareket yapar. Cisim, sensörün önünden kaldırıldığında sensör, röle bobininin elektrik sinyalini keser ve K kontağı tekrar açılır. Bu durumda Y selenoid bobinin enerjisi kesilir. Bobini enerjisiz kalan selenoid valf ve silindir pistonu eski konumuna döner.

MALZEME LİSTESİ

Malzemenin Adı	Malzemenin Özelliği	Miktar
Bilgisayar ve program	Uygun bilgisayar, pnömatik çizim ve simülasyon yazılımı	1 adet
Pnömatik silindir	Tek etkili	1 adet
Yön kontrol valfi	Bobin kumandalı, yay geri dönüşlü 3/2 valf	1 adet
Buton	Start butonu	1 adet
Röle	DC 24 V	1 adet
Sensör	Kapasitif sensör, DC 24 V	1 adet
Kablo	1,5 mm ² NYAF	-
El aletleri	Pense, yan keski, tornavida takımı	-
Hava hazırlayıcı	Kompresör, hava tankı, şartlandırıcı	1 adet
Montaj seti	Pnömatik montaj ve deney seti	1 adet

İŞLEM BASAMAKLARI

1. Görsel 2.32'deki devreyi bilgisayarınızdaki pnömatik çizim ve simülasyon programında çizip devrenin simülasyonunu yapınız. Devrenizi bilgisayara kaydediniz.
2. Devrenin kurulumuna başlamadan önce iş eldivenlerinizi giyiniz.
3. Devredeki elemanları öğretmeninizden alınız.

4. Devre elemanlarını pnömatik montaj ve deney seti üzerine sabitleyiniz.
5. Pnömatik güç devresini ve elektrik kumanda devresini kurunuz.
6. Yaptığınız uygulamayı öğretmeninize kontrol ettiriniz.
7. Öğretmen gözetiminde devreye basınçlı hava veriniz.
8. Devreye S anahtarıyla enerji veriniz.
9. Sensöre bir cisim yaklaştırarak devrenin ve silindirin çalışmasını gözlemleyiniz.
10. Devre elemanlarını düzenli bir şekilde sökerek öğretmeninize teslim ediniz.
11. Çalışma ortamınızı temizleyiniz.

SORU

1. Devrede kapasitif sensör yerine endüktif sensör kullanılsaydı devre nasıl çalışırdı? Açıklayınız.

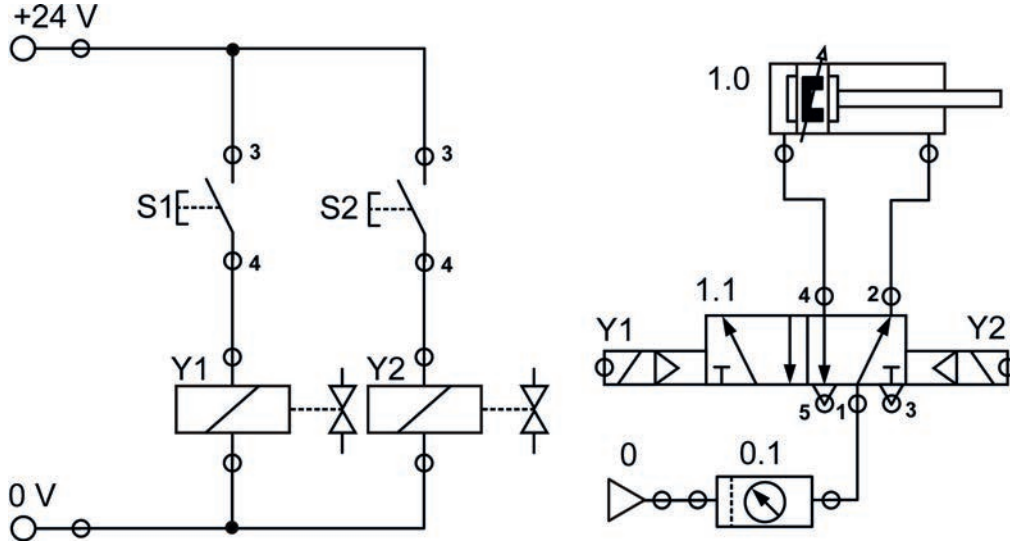


ÖĞRENCİ	DEĞERLENDİRME ÖLÇÜTLERİ VE PUANLAMA		
Adı ve Soyadı:	1. Devre çizimi ve simülasyonun yapılması	20	
Sınıfı:	2. Devrenin doğru kurulması ve montajı	20	
Numarası:	3. Devrenin çalıştırılması	20	
ÖĞRETMEN	4. Devrenin yorumlanması	20	
Adı ve Soyadı:	5. Çalışma ortamının temizlik ve düzeni	20	
İmza:	TOPLAM PUAN	100	

6. Uygulama

ÇİFT ETKİLİ SİLİNDİRİN İMPULS SELENOİD VALF İLE DOĞRUDAN KONTROLÜ

AMAÇ: Çift etkili silindirin 5/2 impuls selenoid valf ile doğrudan kontrolü uygulamasını yapmak.



Görsel 2.33: Çift etkili silindirin 5/2 impuls valf ile doğrudan kontrolüne ait elektropnömatik devre şeması

Devrenin Çalışması: Görsel 2.33'teki elektrik kumanda devresinde S1 butonuna basıldığında Y1 selenoid bobini enerjilenir. Pnömatik güç devresinde Y1 selenoid valfi konum değiştirir ve silindir pistonu ileri hareket yapar. S1 butonundan el çekildiğinde Y1 selenoid bobininin enerjisi kesilir. Bobini enerjisiz kalan impuls selenoid valf ve silindir pistonu bulunduğu konumda kalır.

Devrede S2 butonuna basıldığında Y2 selenoid bobini enerjilenir. Pnömatik güç devresinde Y2 selenoid valfi konum değiştirir ve silindir pistonu geri hareket yapar. S2 butonundan el çekildiğinde Y2 selenoid bobininin enerjisi kesilir. Bobini enerjisiz kalan impuls selenoid valf ve silindir pistonu bulunduğu konumda kalır.

MALZEME LİSTESİ

Malzemenin Adı	Malzemenin Özelliği	Miktar
Bilgisayar ve program	Uygun bilgisayar, pnömatik çizim ve simülasyon yazılımı	1 adet
Pnömatik silindir	Çift etkili	1 adet
Yön kontrol valfi	Çift bobin kumandalı, impuls 5/2 valf	1 adet
Buton	Start butonu	2 adet
Kablo	1,5 mm ² NYAF	-
El aletleri	Pense, yan keski, tornavida takımı	-
Hava hazırlayıcı	Kompresör, hava tankı, şartlandırıcı	1 adet
Montaj seti	Pnömatik montaj ve deney seti	1 adet

İŞLEM BASAMAKLARI

- Görsel 2.33'teki devreyi bilgisayarınızdaki pnömatik çizim ve simülasyon programında çizip devrenin simülasyonunu yapınız. Devrenizi bilgisayara kaydediniz.
- Devrenin kurulumuna başlamadan önce iş eldivenlerinizi giyiniz.
- Devredeki elemanları öğretmeninizden alınız.

4. Devre elemanlarını pnömatik montaj ve deney seti üzerine sabitleyiniz.
5. Pnömatik güç devresini ve elektrik kumanda devresini kurunuz.
6. Yaptığınız uygulamayı öğretmeninize kontrol ettiriniz.
7. Öğretmen gözetiminde devreye basınçlı havayı veriniz.
8. Butonlara basarak silindirin çalışmasını gözlemleyiniz.
9. Devre elemanlarını düzenli bir şekilde sökerek öğretmeninize teslim ediniz.
10. Çalışma ortamınızı temizleyiniz.

SORU

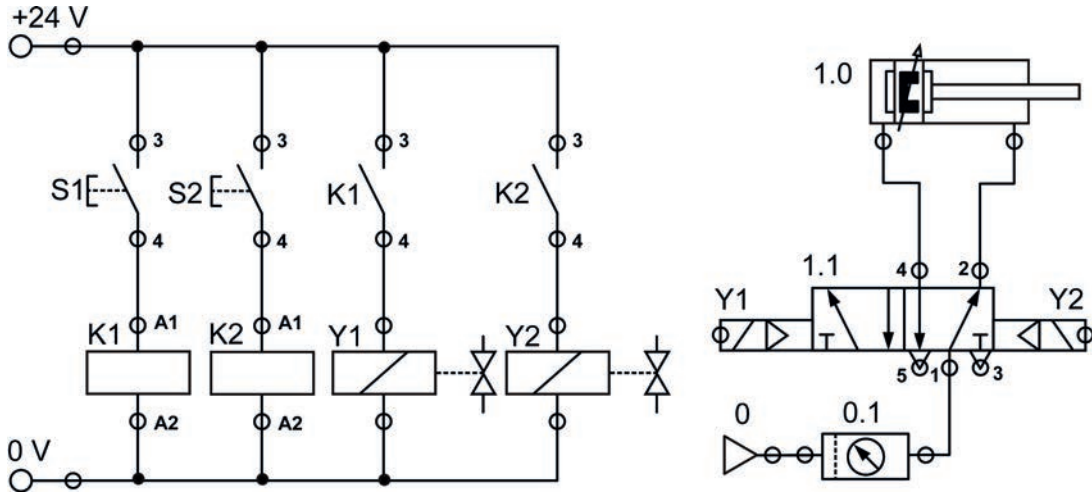
1. Çift bobinli impuls selenoid valf nasıl çalışır? Açıklayınız.

ÖĞRENCİ	DEĞERLENDİRME ÖLÇÜTLERİ VE PUANLAMA		
Adı ve Soyadı:	1. Devre çizimi ve simülasyonun yapılması	20	
Sınıfı:	2. Devrenin doğru kurulması ve montajı	20	
Numarası:	3. Devrenin çalıştırılması	20	
ÖĞRETMEN	4. Devrenin yorumlanması	20	
Adı ve Soyadı:	5. Çalışma ortamının temizlik ve düzeni	20	
İmza:	TOPLAM PUAN	100	

7. Uygulama

ÇİFT ETKİLİ SİLİNDİRİN RÖLE İLE KONTROLÜ

AMAÇ: Çift etkili silindirin röle ile kontrolü uygulamasını yapmak.



Görsel 2.34: Çift etkili silindirin röle ile kontrolüne ait elektro-pnömatik devre şeması

Devrenin Çalışması: Görsel 2.34'teki elektrik kumanda devresinde S1 butonuna basıldığında K1 rölesi, Y1 selenoid bobinini enerjilendirir. Pnömatik güç devresinde Y1 selenoid valfi konum değiştirir ve silindir pistonu ileri hareket yapar. S1 butonundan el çekildiğinde K1 rölesi ve Y1 selenoid bobininin enerjisi kesilir. Bobini enerjisiz kalan impuls selenoid valf ve silindir pistonu bulunduğu konumda kalır.

Devrede S2 butonuna basıldığında K1 rölesi, Y1 selenoid bobinini enerjilendirir. Y2 selenoid bobini enerjilenir. Pnömatik güç devresinde Y2 selenoid valfi konum değiştirir ve silindir pistonu geri hareket yapar. S2 butonundan el çekildiğinde K1 rölesi ve Y1 selenoid bobininin enerjisi kesilir. Bobini enerjisiz kalan impuls selenoid valf ve silindir pistonu bulunduğu konumda kalır.

MALZEME LİSTESİ

Malzemenin Adı	Malzemenin Özelliği	Miktar
Bilgisayar ve program	Uygun bilgisayar, pnömatik çizim ve simülasyon yazılımı	1 adet
Pnömatik silindir	Çift etkili	1 adet
Yön kontrol valfi	Çift bobin kumandalı, impuls 5/2 valf	1 adet
Buton	Start butonu	2 adet
Röle	DC 24 V	2 adet
Kablo	1,5 mm ² NYAF	-
El aletleri	Pense, yan keski, tornavida takımı	-
Hava hazırlayıcı	Kompresör, hava tankı, şartlandırıcı	1 adet
Montaj seti	Pnömatik montaj ve deney seti	1 adet

İŞLEM BASAMAKLARI

- Görsel 2.34'teki devreyi bilgisayarınızdaki pnömatik çizim ve simülasyon programında çizip devrenin simülasyonunu yapınız. Devrenizi bilgisayara kaydediniz.
- Devrenin kurulumuna başlamadan önce iş eldivenlerinizi giyiniz.
- Devredeki elemanları öğretmeninizden alınız.

4. Devre elemanlarını pnömatik montaj ve deney seti üzerine sabitleyiniz.
5. Pnömatik güç devresini ve elektrik kumanda devresini kurunuz.
6. Yaptığınız uygulamayı öğretmeninize kontrol ettiriniz.
7. Öğretmen gözetiminde devreye basınçlı hava veriniz.
8. S1 ve S2 butonlarına basarak silindirin çalışmasını gözlemleyiniz.
9. Devre elemanlarını düzenli bir şekilde sökerek öğretmeninize teslim ediniz.
10. Çalışma ortamınızı temizleyiniz.

SORU

1. Röle nedir? Çalışmasını açıklayınız.

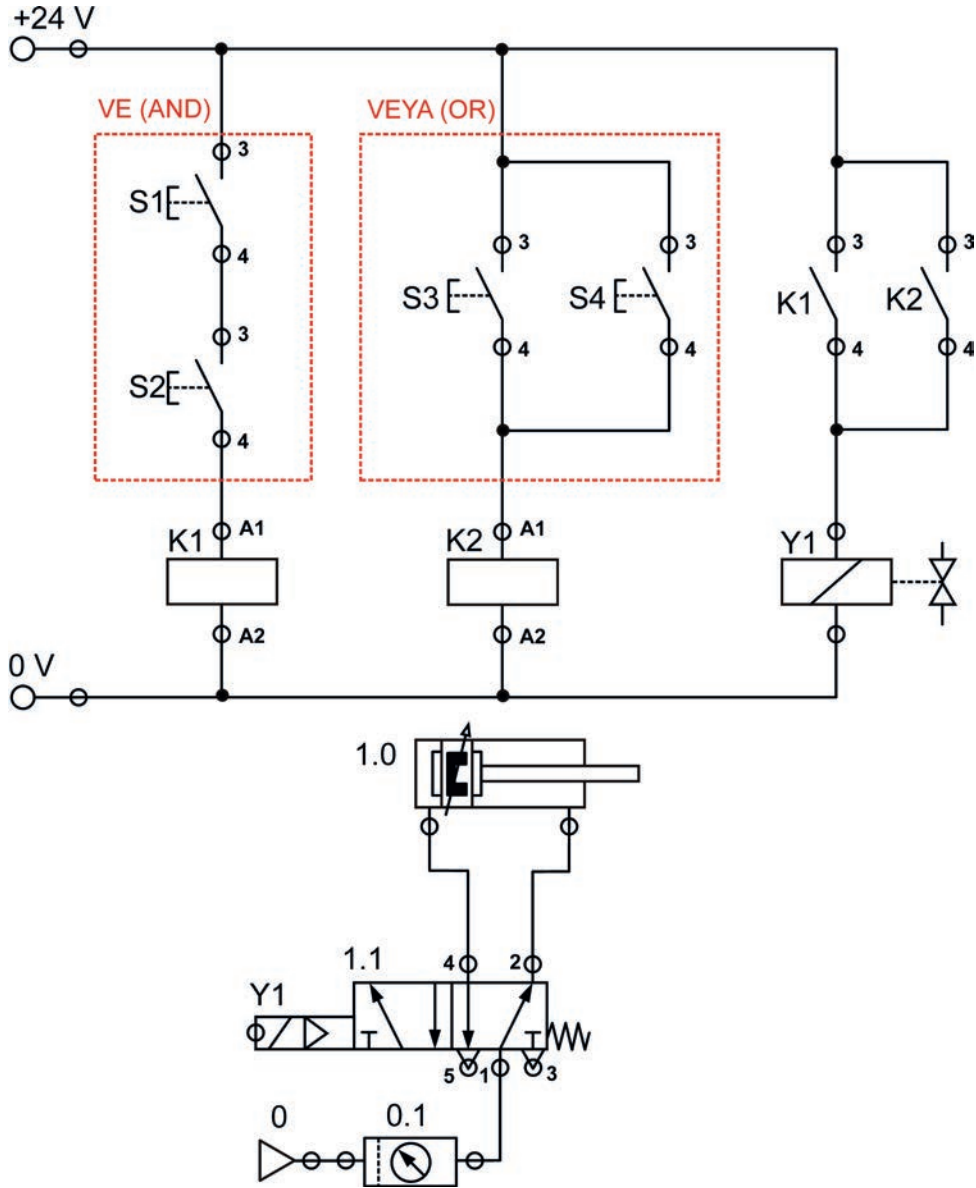


ÖĞRENCİ	DEĞERLENDİRME ÖLÇÜTLERİ VE PUANLAMA		
Adı ve Soyadı:	1. Devre çizimi ve simülasyonun yapılması	20	
Sınıfı:	2. Devrenin doğru kurulması ve montajı	20	
Numarası:	3. Devrenin çalıştırılması	20	
ÖĞRETMEN	4. Devrenin yorumlanması	20	
Adı ve Soyadı:	5. Çalışma ortamının temizlik ve düzeni	20	
İmza:	TOPLAM PUAN	100	

8. Uygulama

ÇİFT ETKİLİ SİLİNDİRİN “VE/VEYA” MANTIK DEVRELERİYLE KONTROLÜ

AMAÇ: Çift etkili silindirin “VE/VEYA” mantığı ile kontrolü uygulamasını yapmak.



Görsel 2.35: Çift etkili silindirin “VE/VEYA” mantığı ile kontrolüne ait elektropnömatik devre şeması

Devrenin çalışmasında buton kontağı, açık ise “0” ile kapalı ise “1” ile ifade edilir.

Tablo 2.1: Çeşitli Etkili Silindirin “VE/VEYA” Mantığı ile Kontrolüne Ait Mantık Tablosu

VE (AND)	S1	S2	Y1
	0	0	0
	0	1	0
	1	0	0
	1	1	1

VEYA (OR)	S1	S2	Y1
	0	0	0
	0	1	1
	1	0	1
	1	1	1

Devrenin Çalışması: Görsel 2.35'teki elektrik kumanda devresinde S1 ve S2 seri bağlanmış butonlar "VE" mantığını oluşturur. Butonlara ayrı ayrı basıldığında devre çalışmaz. S1 ve S2 butonlarına aynı anda basıldığında K1 rölesi, Y1 selenoid bobinini enerjilendirir. Pnömatik güç devresinde Y1 selenoid valfi konum değiştirir ve silindir pistonu ileri hareket yapar. S1 butonundan el çekildiğinde yay etkisiyle silindir pistonu geri gelir.

Devrede S2 ve S3 butonları "VEYA" mantığını oluşturur. S2 veya S3 butonlarından birine basıldığında K2 rölesi, Y1 selenoid bobinini enerjilendirir. Pnömatik güç devresinde Y1 selenoid valfi konum değiştirir ve silindir pistonu ileri hareket yapar. Butondan el çekildiğinde yay etkisiyle silindir pistonu geri gelir.

MALZEME LİSTESİ

Malzemenin Adı	Malzemenin Özelliği	Miktar
Bilgisayar ve program	Uygun bilgisayar, pnömatik çizim ve simülasyon yazılımı	1 adet
Pnömatik silindir	Çift etkili	1 adet
Yön kontrol valfi	Bobin kumandalı, yaylı geri dönüşlü 5/2 valf	1 adet
Buton	Start butonu	4 adet
Röle	DC 24 V	2 adet
Kablo	1,5 mm ² NYAF	-
El aletleri	Pense, yan keski, tornavida takımı	-
Hava hazırlayıcı	Kompresör, hava tankı, şartlandırıcı	1 adet
Montaj seti	Pnömatik montaj ve deney seti	1 adet

İŞLEM BASAMAKLARI

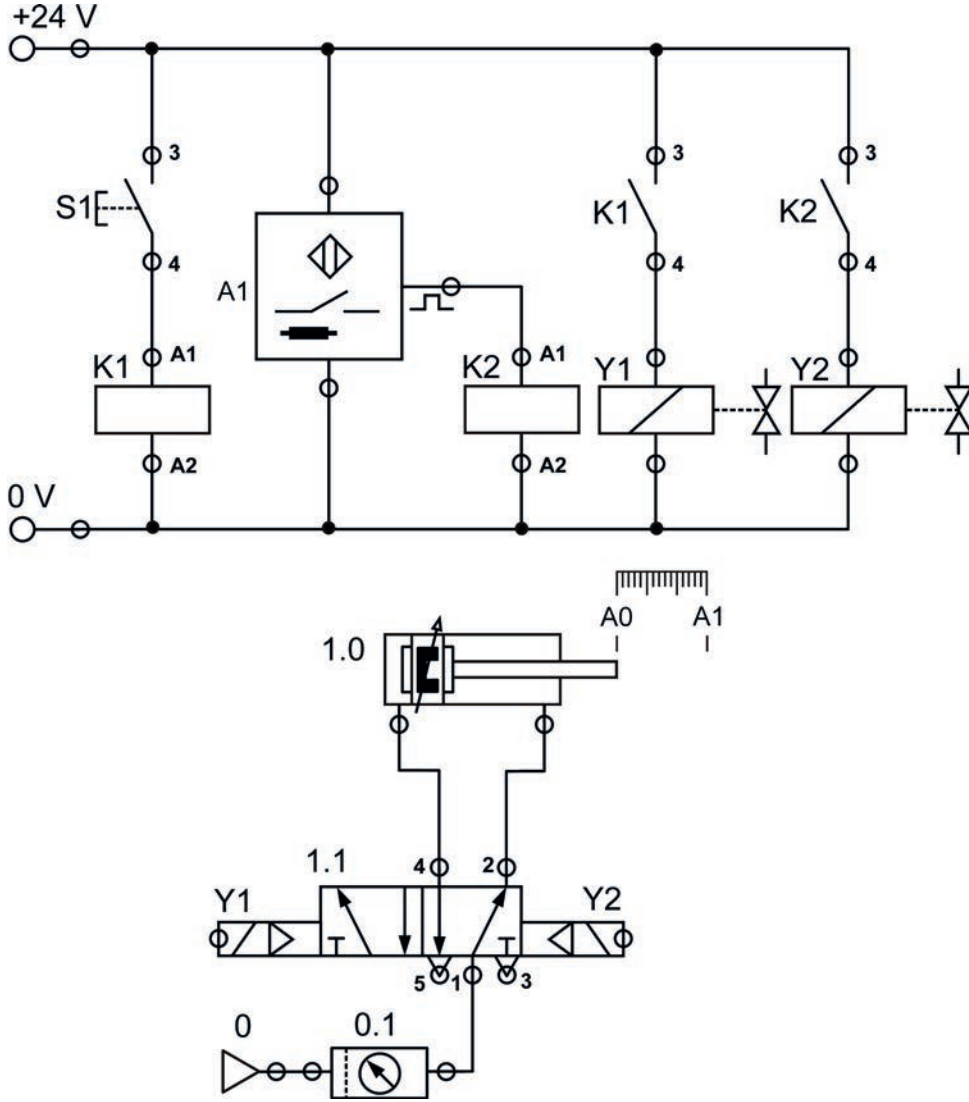
- Görsel 2.35'teki devreyi bilgisayarınızdaki pnömatik çizim ve simülasyon programında çizip devrenin simülasyonunu yapınız. Devrenizi bilgisayara kaydediniz.
- Devrenin kurulumuna başlamadan önce iş eldivenlerinizi giyip elemanları öğretmeninizden alınız.
- Devre elemanlarını pnömatik montaj ve deney seti üzerine sabitleyiniz.
- Pnömatik güç devresini ve elektrik devresini kurup uygulamayı öğretmeninize kontrol ettiriniz.
- Öğretmen gözetiminde devreye basınçlı havayı veriniz.
- "VE/VEYA" mantıkla bağlanan butonlara basarak devredeki silindirin çalışmasını gözlemleyiniz.
- Devre elemanlarını düzenli bir şekilde sökerek öğretmeninize teslim ediniz.
- Çalışma ortamınızı temizleyiniz.

SORU

- "VE/VEYA" mantığıyla bağlanmış butonlar hangi amaçla kullanılır? Açıklayınız.

ÖĞRENCİ	DEĞERLENDİRME ÖLÇÜTLERİ VE PUANLAMA		
Adı ve Soyadı:	1. Devre çizimi ve simülasyonun yapılması	20	
Sınıfı:	2. Devrenin doğru kurulması ve montajı	20	
Numarası:	3. Devrenin çalıştırılması	20	
ÖĞRETMEN	4. Devrenin yorumlanması	20	
Adı ve Soyadı:	5. Çalışma ortamının temizlik ve düzeni	20	
İmza:	TOPLAM PUAN	100	

AMAÇ: Çift etkili silindirin sensör ile kontrolü uygulamasını yapmak.



Görsel 2.36: Çift etkili silindirin sensör ile kontrolüne ait elektropnömatik devre şeması

Devrenin Çalışması: Görsel 2.36'daki elektrik kumanda devresinde S1 butonuna basıldığında K1 rölesi, Y1 selenoid bobinini enerjilendirir. Pnömatik güç devresinde Y1 selenoid valfi konum değiştirir ve silindir pistonu ileri hareket yapar. S1 butonundan el çekildiğinde K1 rölesi ve Y1 selenoid bobininin enerjisi kesilir. Bobini enerjisiz kalan impuls selenoid valf ve silindir pistonu bulunduğu konumda kalır. Piston kolu A1 noktasına geldiğinde sensör piston kolunu algılar ve K2 rölesini enerjilendirir. K2 rölesi Y2 selenoid bobinini enerjilendirir ve impuls selenoid valf eski konumuna döner. Bu durumda ileri konumda olan piston geri hareket yapar.

MALZEME LİSTESİ		
Malzemenin Adı	Malzemenin Özelliği	Miktar
Bilgisayar ve program	Uygun bilgisayar, pnömatik çizim ve simülasyon yazılımı	1 adet
Pnömatik silindir	Çift etkili	1 adet
Yön kontrol valfi	Bobin kumandalı, impuls 5/2 valf	1 adet
Buton	Start butonu	1 adet
Röle	DC 24 V	2 adet
Sensör	Endüktif sensör, DC 24 V	1 adet
Kablo	1,5 mm ² NYAF	-
El aletleri	Pense, yan keski, tornavida takımı	-
Hava hazırlayıcı	Kompresör, hava tankı, şartlandırıcı	1 adet
Montaj seti	Pnömatik montaj ve deney seti	1 adet

İŞLEM BASAMAKLARI

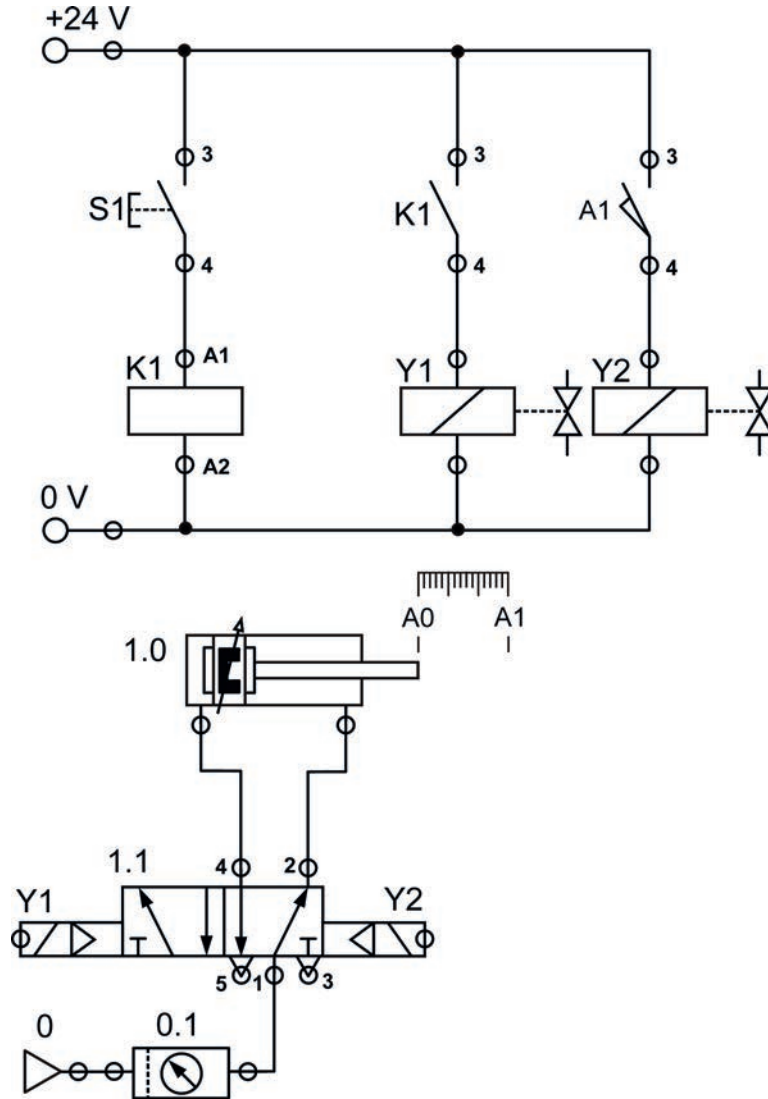
1. Görsel 2.36'daki devreyi bilgisayarınızdaki pnömatik çizim ve simülasyon programında çizip devrenin simülasyonunu yapınız. Devrenizi bilgisayara kaydediniz.
2. Devrenin kurulumuna başlamadan önce iş eldivenlerinizi giyiniz.
3. Devredeki elemanları öğretmeninizden alınız.
4. Devre elemanlarını pnömatik montaj ve deney seti üzerine sabitleyiniz.
5. Pnömatik güç devresini ve elektrik kumanda devresini kurunuz.
6. Yaptığınız uygulamayı öğretmeninize kontrol ettiriniz.
7. Öğretmen gözetiminde devreye basınçlı hava veriniz.
8. S1 butonuna basarak silindirin çalışmasını gözlemleyiniz.
9. Devre elemanlarını düzenli bir şekilde sökerek öğretmeninize teslim ediniz.
10. Çalışma ortamınızı temizleyiniz.

SORU

1. Endüktif sensör nasıl çalışır? Açıklayınız.

ÖĞRENCİ	DEĞERLENDİRME ÖLÇÜTLERİ VE PUANLAMA		
Adı ve Soyadı:	1. Devre çizimi ve simülasyonun yapılması	20	
Sınıfı:	2. Devrenin doğru kurulması ve montajı	20	
Numarası:	3. Devrenin çalıştırılması	20	
ÖĞRETMEN	4. Devrenin yorumlanması	20	
Adı ve Soyadı:	5. Çalışma ortamının temizlik ve düzeni	20	
İmza:	TOPLAM PUAN	100	

AMAÇ: Çift etkili silindirin sınır anahtarı ile kontrolü uygulamasını yapmak.



Görsel 2.37: Çift etkili silindirin sınır anahtarı ile kontrolüne ait elektropnömatik devre şeması

Devrenin Çalışması: Görsel 2.37'deki elektrik kumanda devresinde S1 butonuna basıldığında K1 rölesi, Y1 selenoid bobinini enerjilendirir. Pnömatik güç devresinde Y1 selenoid valfi konum değiştirir ve silindir pistonu ileri hareket yapar. S1 butonundan el çekildiğinde K1 rölesi ve Y1 selenoid bobininin enerjisi kesilir. Bobini enerjisiz kalan impuls selenoid valf ve silindir pistonu bulunduğu konumda kalır. Piston kolu A1 noktasına geldiğinde sınır anahtarının makarasına çarpar. Sınır anahtarının açık kontağı kapanarak Y2 selenoid bobinini enerjilendirir ve impuls selenoid valf eski konumuna döner. Bu durumda ileri konumda olan piston geri hareket yapar.


MALZEME LİSTESİ		
Malzemenin Adı	Malzemenin Özelliği	Miktar
Bilgisayar ve program	Uygun bilgisayar, pnömatik çizim ve simülasyon yazılımı	1 adet
Pnömatik silindir	Çift etkili	1 adet
Yön kontrol valfi	Bobin kumandalı, impuls 5/2 valf	1 adet
Buton	Start butonu	1 adet
Röle	DC 24 V	1 adet
Sınır anahtarı	Makaralı	1 adet
Kablo	1,5 mm ² NYAF	-
El aletleri	Pense, yan keski, tornavida takımı	-
Hava hazırlayıcı	Kompresör, hava tankı, şartlandırıcı	1 adet
Montaj seti	Pnömatik montaj ve deney seti	1 adet

İŞLEM BASAMAKLARI


1. Görsel 2.37'deki devreyi bilgisayarınızdaki pnömatik çizim ve simülasyon programında çizip devrenin simülasyonunu yapınız. Devrenizi bilgisayara kaydediniz.
2. Devrenin kurulumuna başlamadan önce iş eldivenlerinizi giyiniz.
3. Devredeki elemanları öğretmeninizden alınız.
4. Devre elemanlarını pnömatik montaj ve deney seti üzerine sabitleyiniz.
5. Pnömatik güç devresini ve elektrik kumanda devresini kurunuz.
6. Yaptığınız uygulamayı öğretmeninize kontrol ettiriniz.
7. Öğretmen gözetiminde devreye basınçlı hava veriniz.
8. S1 butonuna basarak silindirin çalışmasını gözlemleyiniz.
9. Devre elemanlarını düzenli bir şekilde sökerek öğretmeninize teslim ediniz.
10. Çalışma ortamınızı temizleyiniz.

SORU

1. Devrede sınır anahtarının görevi nedir? Açıklayınız.



İzlemek için kodu tarayınız.



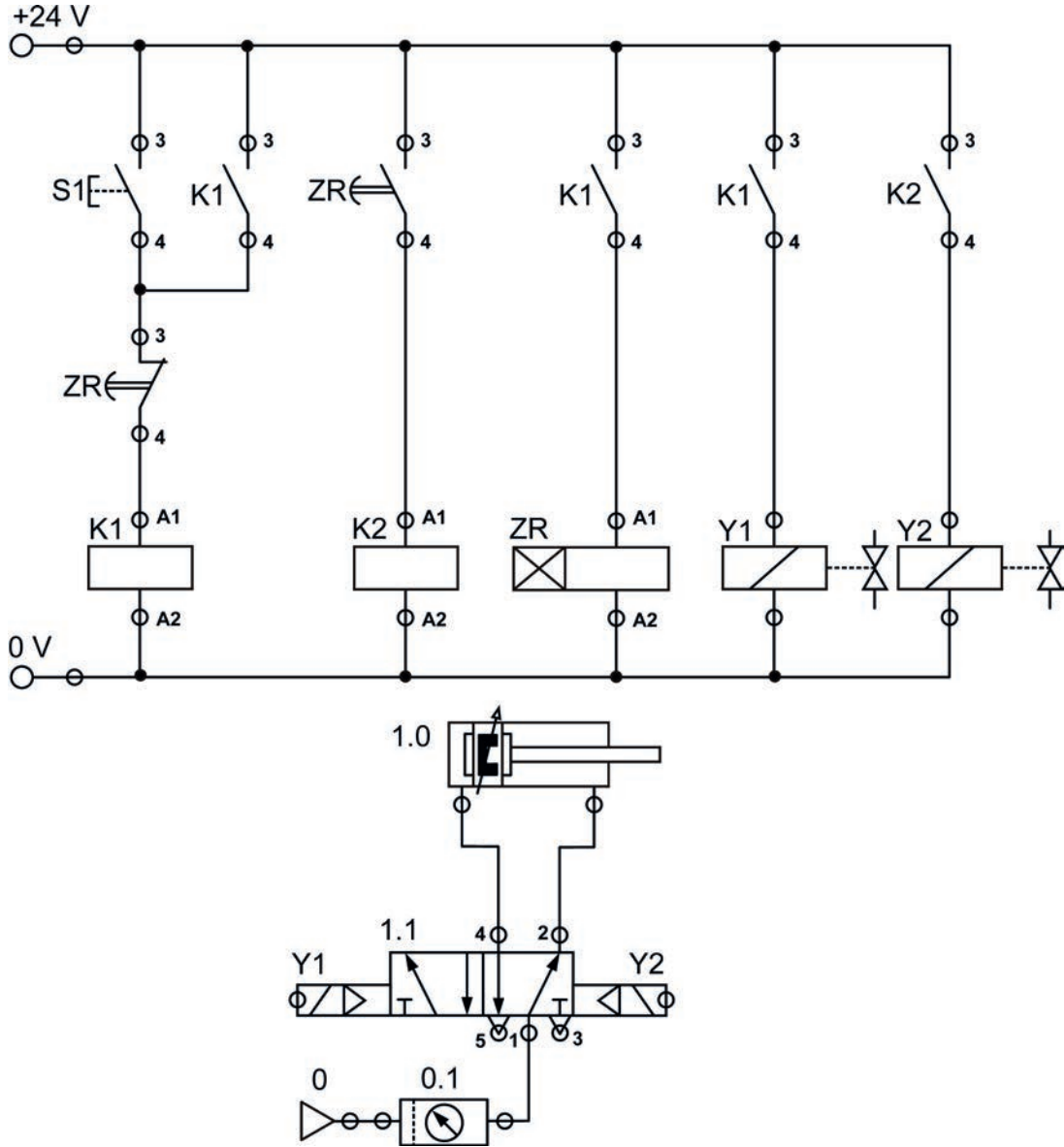
39820

ÖĞRENCİ	DEĞERLENDİRME ÖLÇÜTLERİ VE PUANLAMA		
Adı ve Soyadı:	1. Devre çizimi ve simülasyonun yapılması	20	
Sınıfı:	2. Devrenin doğru kurulması ve montajı	20	
Numarası:	3. Devrenin çalıştırılması	20	
ÖĞRETMEN	4. Devrenin yorumlanması	20	
Adı ve Soyadı:	5. Çalışma ortamının temizlik ve düzeni	20	
İmza:	TOPLAM PUAN	100	

11. Uygulama

ÇİFT ETKİLİ SİLİNDİRİN ZAMAN RÖLESİ İLE KONTROLÜ

AMAÇ: Çift etkili silindirin zaman rölesi ile kontrolü uygulamasını yapmak.



Görsel 2.38: Çift etkili silindirin zaman rölesi ile kontrolüne ait elektropnömatik devre şeması

Devrenin Çalışması: Görsel 2.38'deki elektrik kumanda devresinde S1 butonuna basıldığında K1 rölesi, Y1 selenoid bobini ve ZR zaman rölesini enerjilendirir. Zaman rölesi saymaya başlar. Pnömatik güç devresinde Y1 selenoid valfi konum değiştirir ve silindir pistonu ileri hareket yapar. S1 butonundan el çekildiğinde K1 açık kontağı butonu mühürler. İmpuls selenoid valf ve silindir pistonu bulunduğu konumda kalır. ZR zaman rölesi ayarlanan süre sonunda açık kontağını kapatarak K2 röle bobinini enerjilendirir. K2 rölesi açık kontağını kapatarak Y2 selenoid bobinini enerjilendirir. Y2 selenoid valfi konum değiştirerek silindir pistonuna geri hareket yaptırır. Zaman rölesi kapalı kontağını açarak mühürlemeyi iptal eder ve devre resetlenir.


MALZEME LİSTESİ		
Malzemenin Adı	Malzemenin Özelliği	Miktar
Bilgisayar ve program	Uygun bilgisayar, pnömatik çizim ve simülasyon yazılımı	1 adet
Pnömatik silindir	Çift etkili	1 adet
Yön kontrol valfi	Bobin kumandalı, impuls 5/2 valf	1 adet
Buton	Start butonu	1 adet
Röle	DC 24 V	2 adet
Zaman rölesi	Düz zaman rölesi DC 24 V	1 adet
Kablo	1,5 mm ² NYAF	-
El aletleri	Pense, yan keski, tornavida takımı	-
Hava hazırlayıcı	Kompresör, hava tankı, şartlandırıcı	1 adet
Montaj seti	Pnömatik montaj ve deney seti	1 adet

İŞLEM BASAMAKLARI


1. Görsel 2.38'deki devreyi bilgisayarınızdaki pnömatik çizim ve simülasyon programında çizip devrenin simülasyonunu yapınız. Devrenizi bilgisayara kaydediniz.
2. Devrenin kurulumuna başlamadan önce iş eldivenlerinizi giyiniz.
3. Devredeki elemanları öğretmeninizden alınız.
4. Devre elemanlarını pnömatik montaj ve deney seti üzerine sabitleyiniz.
5. Pnömatik güç devresini ve elektrik kumanda devresini kurunuz.
6. Yaptığınız uygulamayı öğretmeninize kontrol ettiriniz.
7. Öğretmen gözetiminde devreye basınçlı hava veriniz.
8. S1 butonuna basarak silindirin çalışmasını gözlemleyiniz.
9. Devre elemanlarını düzenli bir şekilde sökerek öğretmeninize teslim ediniz.
10. Çalışma ortamınızı temizleyiniz.

SORU

1. Zaman rölesi bu devrede silindir pistonunun hangi hareketini geciktirir? Açıklayınız.



İzlemek için kodu tarayınız.



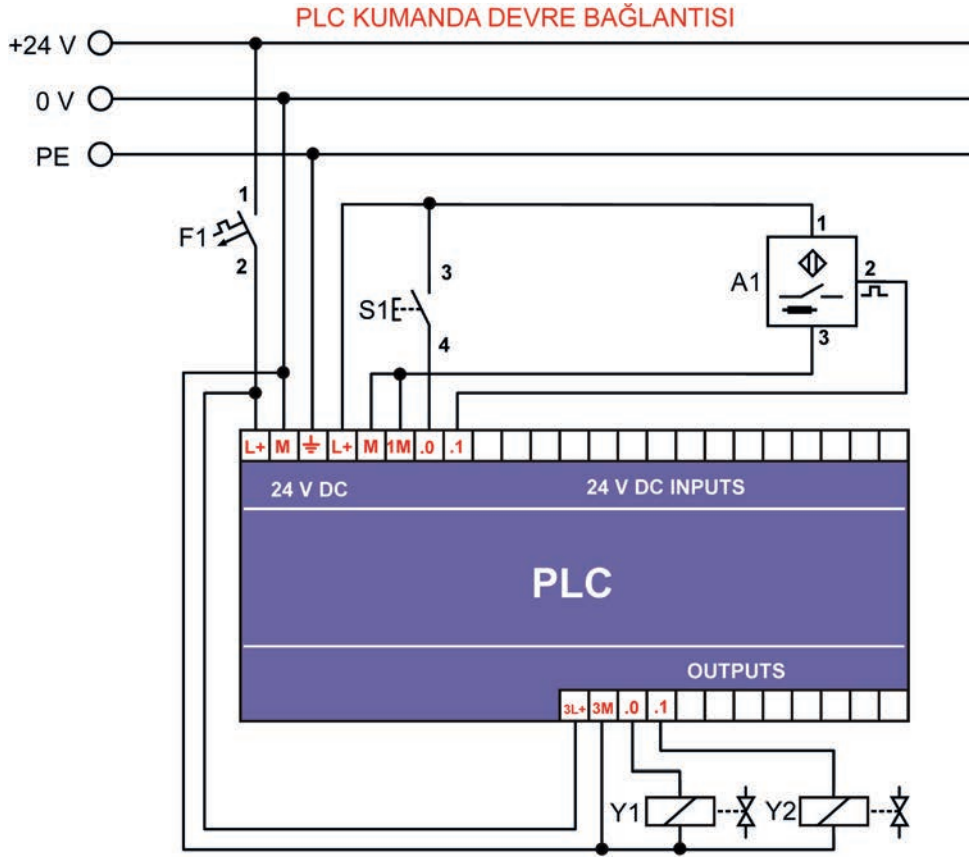
39821

ÖĞRENCİ	DEĞERLENDİRME ÖLÇÜTLERİ VE PUANLAMA		
Adı ve Soyadı:	1. Devre çizimi ve simülasyonun yapılması	20	
Sınıfı:	2. Devrenin doğru kurulması ve montajı	20	
Numarası:	3. Devrenin çalıştırılması	20	
ÖĞRETMEN	4. Devrenin yorumlanması	20	
Adı ve Soyadı:	5. Çalışma ortamının temizlik ve düzeni	20	
İmza:	TOPLAM PUAN	100	

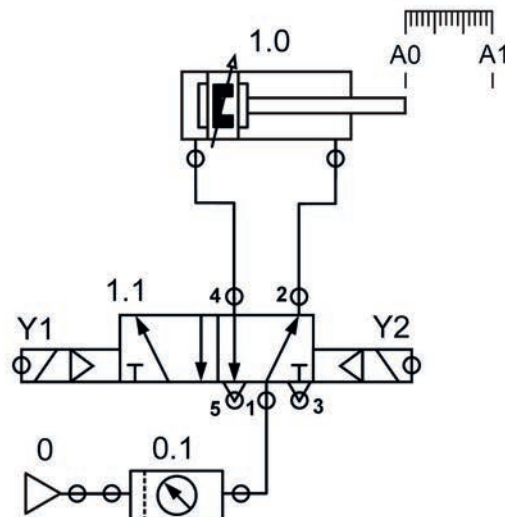
12. Uygulama

ÇİFT ETKİLİ SİLİNDİRİN PLC İLE KONTROLÜ

AMAÇ: Çift etkili silindirin PLC ile kontrolü uygulamasını yapmak.

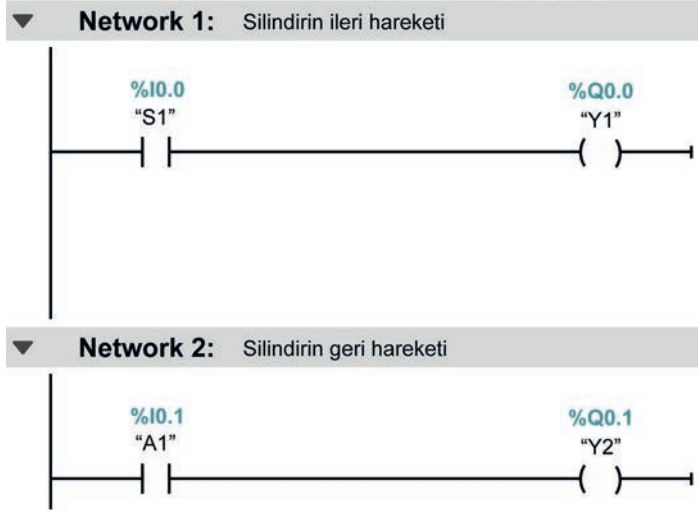


PNÖMATİK GÜÇ DEVRESİ



Görsel 2.39: Çift etkili silindirin PLC ile kontrolüne ait elektro-pnömatik devre şeması

DEVRENİN LADDER PLC PROGRAMI



PLC PROGRAMININ ETİKET TABLOSU

Default tag table					
		Name	Data type	Adress	Comment
1	DI	S1	Bool	%I0.0	Start butonu
2	DI	A1	Bool	%I0.1	Sensör
3	DI	Y1	Bool	%Q0.0	Selenoid ileri
4	DI	Y2	Bool	%Q0.1	Selenoid geri

Görsel 2.40: Çift etkili silindirin PLC ile kontrolüne ait ladder PLC programı ve etiket tablosu

Devrenin Çalışması: Görsel 2.40'taki PLC programında girişte bulunan I0.0 (S1) butonuna basıldığında çıkıştaki Q0.0 (Y1) selenoid bobini enerjilenir. Pnömatik güç devresinde Y1 selenoid valfi konum değiştirir ve silindir pistonu ileri hareket yapar. S1 butonundan el çekildiğinde Y1 selenoid bobininin enerjisi kesilir ve silindir pistonu bulunduğu konumda kalır. Piston kolu A1 noktasına geldiğinde sensör piston kolunu algılar. I0.1 (A1) açık kontak olarak ifade edilen sensör, sinyal göndererek Q0.1 (Y2) selenoid bobinini enerjilendirir ve impuls selenoid valf eski konumuna döner. Bu durumda ileri konumda olan piston geri hareket yapar.

MALZEME LİSTESİ

Malzemenin Adı	Malzemenin Özelliği	Miktar
Bilgisayar ve program	Uygun bilgisayar, pnömatik çizim ve simülasyon yazılımı	1 adet
Pnömatik silindir	Çift etkili	1 adet
Yön kontrol valfi	Bobin kumandalı, impuls 5/2 valf	1 adet
Buton	Start butonu	1 adet
PLC	DC 24 V	1 adet
Sensör	Endüktif sensör, 24 V	1 adet
Kablo	1,5 mm ² NYAF	-
El aletleri	Pense, yan keski, tornavida takımı	-
Hava hazırlayıcı	Kompresör, hava tankı, şartlandırıcı	1 adet
Montaj seti	Pnömatik montaj ve deney seti	1 adet

İŞLEM BASAMAKLARI

1. Görsel 2.39'daki bağlantıyı ve pnömatik devreyi bilgisayarınızdaki pnömatik çizim ve simülasyon programında çizip devrenin simülasyonunu yapınız. Devrenizi bilgisayara kaydediniz.
2. Devrenin kurulumuna başlamadan önce iş eldivenlerinizi giyiniz.
3. Devredeki elemanları öğretmeninizden alınız.
4. Devre elemanlarını pnömatik montaj ve deney seti üzerine sabitleyiniz.
5. Pnömatik güç devresini ve görsel 2.39'daki PLC kumanda devresini kurunuz. Bilgisayar-daki PLC yazılım programında uygulama devresinin programını görsel 2.40'taki gibi yazıp PLC'ye yükleyiniz.
6. Yaptığınız uygulamayı öğretmeninize kontrol ettiriniz.
7. Öğretmen gözetiminde devreye basınçlı havayı veriniz.
8. S1 butonuna basarak silindirin çalışmasını gözlemleyiniz.
9. Devre elemanlarını düzenli bir şekilde sökerek öğretmeninize teslim ediniz.
10. Çalışma ortamınızı temizleyiniz.

SORU

1. PLC'de giriş ve çıkış elemanları hangi adreslerle gösterilir? Açıklayınız.

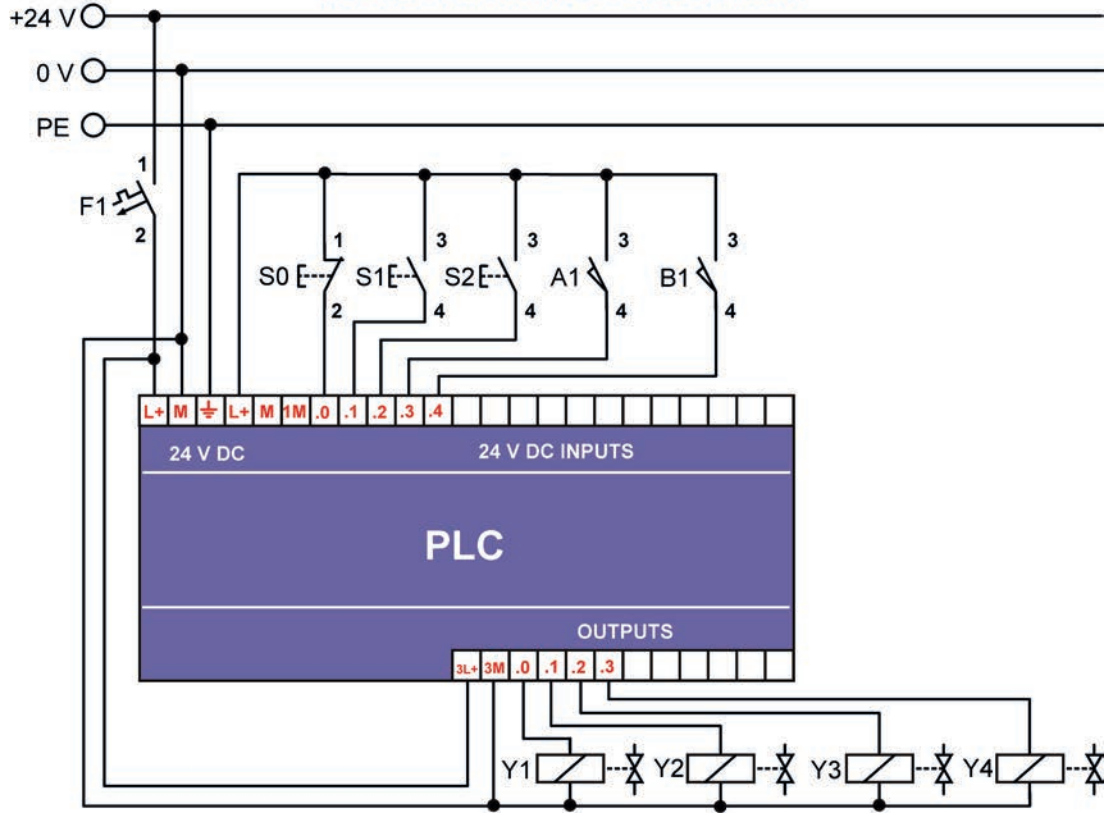
ÖĞRENCİ	DEĞERLENDİRME ÖLÇÜTLERİ VE PUANLAMA		
Adı ve Soyadı:	1. Devre çizimi ve simülasyonun yapılması	20	
Sınıfı:	2. Devrenin doğru kurulması ve montajı	20	
Numarası:	3. Devrenin çalıştırılması	20	
ÖĞRETMEN	4. Devrenin yorumlanması	20	
Adı ve Soyadı:	5. Çalışma ortamının temizlik ve düzeni	20	
İmza:	TOPLAM PUAN	100	

13. Uygulama

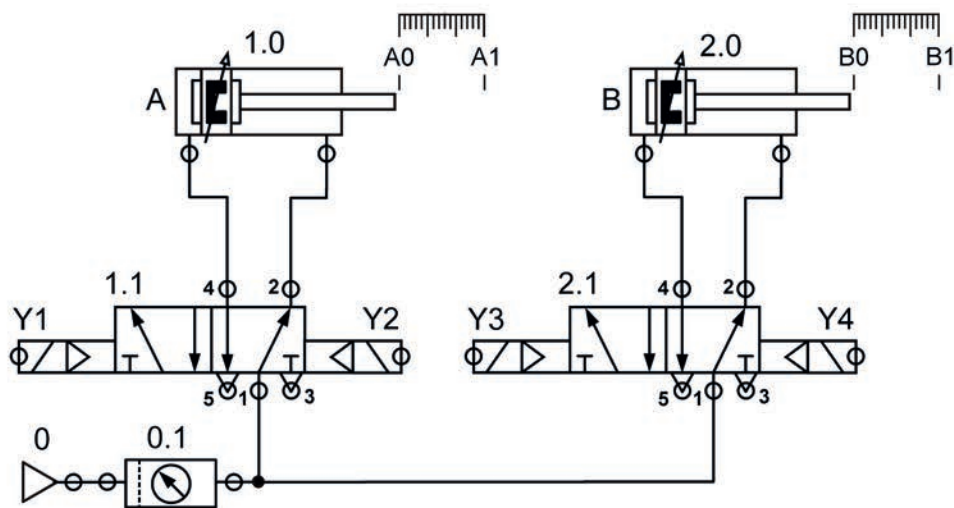
İKİ ADET ÇİFT ETKİLİ SİLİNDİRİN PLC İLE KONTROLÜ

AMAÇ: İki adet çift etkili silindirin PLC ile kontrolü uygulamasını yapmak.

PLC İLE KUMANDA DEVRE BAĞLANTISI

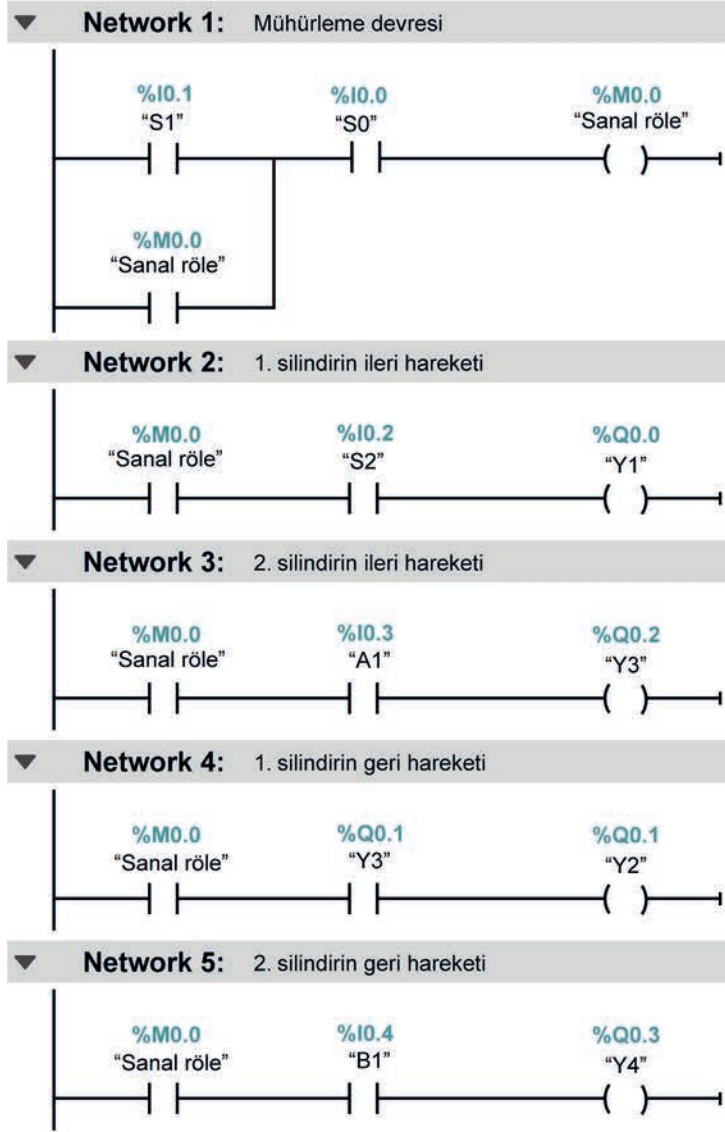


PNÖMATİK GÜÇ DEVRESİ



Görsel 2.41: İki adet çift etkili silindirin PLC ile kontrolüne ait bağlantı ve pnömatik güç devresi şeması

DEVRENİN LADDER PLC PROGRAMI



PLC PROGRAMININ ETİKET TABLOSU

Default tag table					
		Name	Data type	Adress	Comment
1		S0	Bool	%I0.0	Stop butonu
2		S1	Bool	%I0.1	Mühürleme butonu
3		S2	Bool	%I0.2	Start butonu
4		A1	Bool	%I0.3	1. sınır anahtarı
5		B1	Bool	%I0.4	2. sınır anahtarı
6		Y1	Bool	%Q0.0	A silindiri ileride
7		Y2	Bool	%Q0.1	A silindiri geride
8		Y3	Bool	%Q0.2	B silindiri ileride
9		Y4	Bool	%Q0.3	B silindiri geride

Görsel 2.42: İki adet çift etkili silindirin PLC ile kontrolüne ait ladder PLC programı ve etiket tablosu

Devrenin Çalışması: Görsel 2.42'deki PLC programında S1 butonuna basılarak devreye enerji uygulanır. S0 butonu, devre enerjisini kesen stop butonudur. S2 start butonuna basıldığında Y1 selenoidinin çalışmasıyla A silindir pistonu ileri hareket yapar ve A1 noktasındaki sınır anahtarına çarpar. A1 kontağı kapanıp Y3 selenoidini çalıştırır ve B silindir pistonu ileri hareket yapar. PLC programındaki Q0.1 (Y3) kendine ait açık kontağı kapatıp Y2 selenoidini çalıştırır ve A pistonu geri hareket yapar. Bu arada B silindir pistonu ileri hareket sırasında B1 noktasındaki sınır anahtarına çarpar. B1 kontağı kapanıp Y4 selenoidini çalıştırır ve B pistonu geri hareket yapar.

MALZEME LİSTESİ

Malzemenin Adı	Malzemenin Özelliği	Miktar
Bilgisayar ve program	Uygun bilgisayar, pnömatik çizim ve simülasyon yazılımı	1 adet
Pnömatik silindir	Çift etkili	2 adet
Yön kontrol valfi	Bobin kumandalı, impuls 5/2 valf	2 adet
Buton	Start ve stop butonu	3 adet
PLC	DC 24 V	1 adet
Sınır anahtarı	Makaralı	2 adet
Kablo	1,5 mm ² NYAF	-
El aletleri	Pense, yan keski, tornavida takımı	-
Hava hazırlayıcı	Kompresör, hava tankı, şartlandırıcı	1 adet
Montaj seti	Pnömatik montaj ve deney seti	1 adet

İŞLEM BASAMAKLARI

- Görsel 2.41'deki bağlantıyı ve pnömatik devreyi bilgisayarınızdaki pnömatik çizim ve simülasyon programında çizip devrenin simülasyonunu yapınız. Devrenizi bilgisayara kaydediniz.
- Devrenin kurulumuna başlamadan önce iş eldivenlerinizi giyiniz. Elemanları öğretmeninizden alınız.
- Devre elemanlarını pnömatik montaj ve deney seti üzerine sabitleyiniz.
- Pnömatik güç devresini ve görsel 2.41'deki PLC kumanda devresini kurunuz. Bilgisayardaki PLC yazılım programında uygulama devresinin programını Görsel 2.42'deki gibi yazıp PLC'ye yükleyiniz.
- Yaptığınız uygulamayı öğretmeninize kontrol ettirip devreye basınçlı hava veriniz.
- S1 ve S2 butonuna basarak silindirin çalışmasını gözlemleyiniz.
- Devre elemanlarını düzenli bir şekilde sökerek öğretmeninize teslim ediniz
- Çalışma ortamınızı temizleyiniz.

SORU

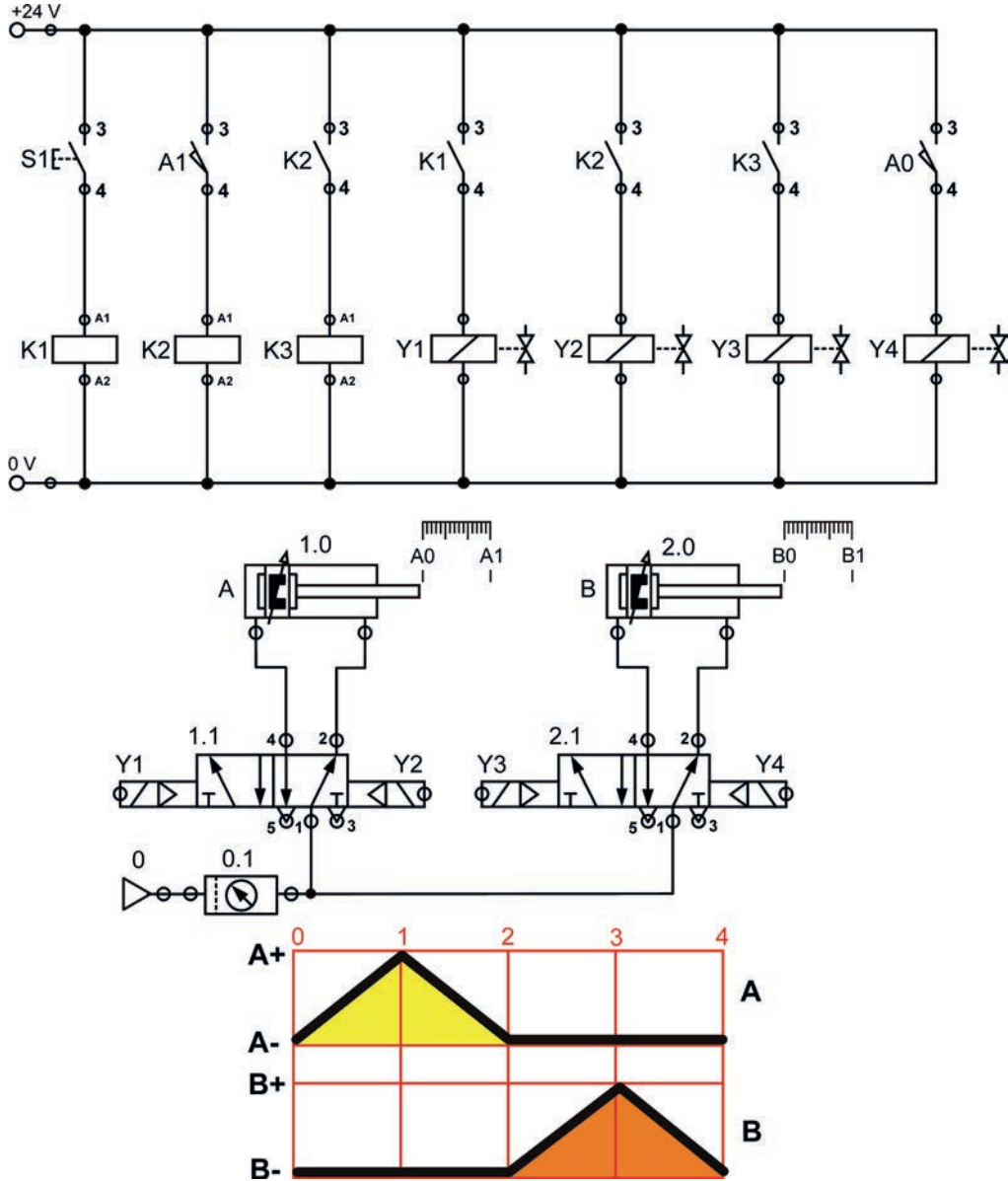
- Silindirin ileri hareketi "+" ve geri hareketi "-" ise bu devrede A ve B silindirlerinin sırayla çalışması nasıl ifade edilir? Açıklayınız.

ÖĞRENCİ	DEĞERLENDİRME ÖLÇÜTLERİ VE PUANLAMA		
Adı ve Soyadı:	1. Devre çizimi ve simülasyonun yapılması	20	
Sınıfı:	2. Devrenin doğru kurulması ve montajı	20	
Numarası:	3. Devrenin çalıştırılması	20	
ÖĞRETMEN	4. Devrenin yorumlanması	20	
Adı ve Soyadı:	5. Çalışma ortamının temizlik ve düzeni	20	
İmza:	TOPLAM PUAN	100	

14. Uygulama

İKİ ADET ÇİFT ETKİLİ SİLİNDİRİN A+ A- B+ B- KONTROLÜ

AMAÇ: İki adet çift etkili silindirin A+ A- B+ B- kontrolü uygulamasını yapmak.



Görsel 2.43: İki adet çift etkili silindirin A+ A- B+ B- kontrolüne ait devre şeması ve yol adım diyagramı

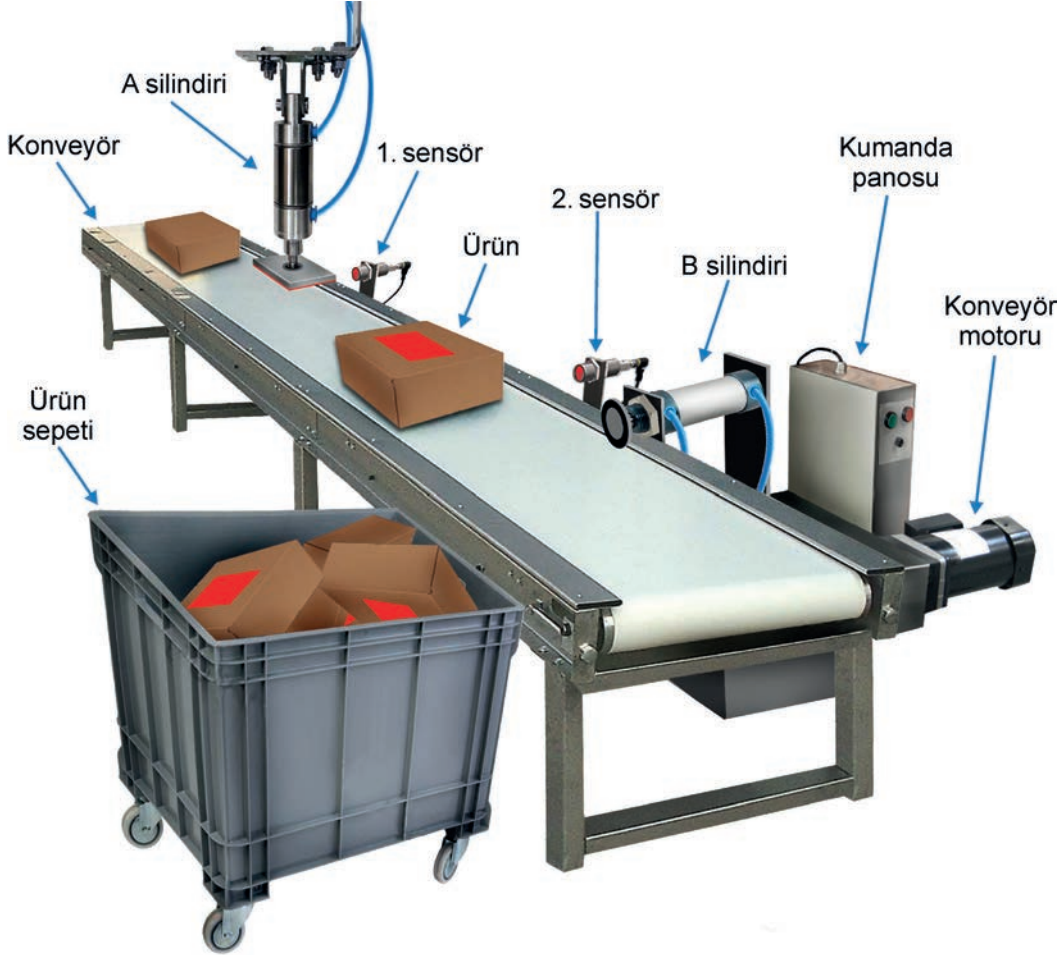
Devrenin Çalışması: Görsel 2.43'teki elektrik kumanda devresinde S1 butonuna basıldığında K1 rölesi Y1 selenoid bobinini enerjilendirir. Pnömatik güç devresinde 1.1 selenoid valfi konum değiştirir ve A silindir pistonu ileri hareket yapar. Piston kolu A1 noktasındaki birinci sınır anahtarına çarparak K2 rölesini ve Y2 selenoid bobinini enerjilendirir. 1.1 selenoid valfi tekrar konum değiştirerek A silindir pistonuna geri hareket yaptırır. K2 bobini bu arada açık kontağını kapatarak K3 rölesini ve dolayısıyla Y3 selenoid bobinini enerjilendirir. Bu durumda 2.1 selenoid valfi konum değiştirerek B silindir pistonuna ileri hareket yaptırır. Bu arada A silindir pistonu geri hareket yaparken A0 noktasına ulaşınca ikinci sınır anahtarına çarpar ve Y4 selenoid bobini enerjilenir. Bu durumda B pistonu geri hareket yapar.

MALZEME LİSTESİ		
Malzemenin Adı	Malzemenin Özelliği	Miktar
Bilgisayar ve program	Uygun bilgisayar, pnömatik çizim ve simülasyon yazılımı	1 adet
Pnömatik silindir	Çift etkili	1 adet
Yön kontrol valfi	Çift bobin kumandalı, impuls 5/2 valf	2 adet
Buton	Start butonu	1 adet
Röle	DC 24 V	3 adet
Sınır anahtarı	Makaralı	2 adet
Kablo	1,5 mm ² NYAF	-
El aletleri	Pense, yan keski, tornavida takımı	-
Hava hazırlayıcı	Kompresör, hava tankı, şartlandırıcı	1 adet
Montaj seti	Pnömatik montaj ve deney seti	1 adet
<p>İŞLEM BASAMAKLARI</p> <ol style="list-style-type: none"> 1. Görsel 2.43'teki devreyi bilgisayarınızdaki pnömatik çizim ve simülasyon programında çizip devrenin simülasyonunu yapınız. Devrenizi bilgisayara kaydediniz. 2. Devrenin kurulumuna başlamadan önce iş eldivenlerinizi giyiniz. 3. Devredeki elemanları öğretmeninizden alınız. 4. Devre elemanlarını pnömatik montaj ve deney seti üzerine sabitleyiniz. 5. Pnömatik güç devresini ve elektrik kumanda devresini kurunuz. 6. Yaptığınız uygulamayı öğretmeninize kontrol ettiriniz. 7. Öğretmen gözetiminde devreye basınçlı hava veriniz. 8. S1 butonuna basarak silindirin çalışmasını gözlemleyiniz. 9. Devre elemanlarını düzenli bir şekilde sökerek öğretmeninize teslim ediniz. 10. Çalışma ortamınızı temizleyiniz. <p>SORU</p> <ol style="list-style-type: none"> 1. Devrede başlangıçta A silindiri A0 konumundayken ve butona basılmamışken ikinci sınır anahtarı ve B silindirinin bulunduğu durumu açıklayınız. 		
ÖĞRENCİ		DEĞERLENDİRME ÖLÇÜTLERİ VE PUANLAMA
Adı ve Soyadı:	1. Devre çizimi ve simülasyonun yapılması	20
Sınıfı:	2. Devrenin doğru kurulması ve montajı	20
Numarası:	3. Devrenin çalıştırılması	20
ÖĞRETMEN		4. Devrenin yorumlanması
Adı ve Soyadı:	5. Çalışma ortamının temizlik ve düzeni	20
İmza:	TOPLAM PUAN	100

15. Uygulama

KONVEYÖR ÜZERİNDE DİKEY VE YATAY ÇALIŞAN İKİ SİLİNDİRİN KONTROLÜ

AMAÇ: Konveyör üzerinde dikey ve yatay çalışan iki adet tek etkili silindirin elektro pnömatik kontrolü uygulamasını yapmak.



Görsel 2.44: Konveyör üzerinde dikey ve yatay olarak çalışan iki adet tek etkili silindirin kontrolüne ait devre elemanlarının yerleşimi

Devrenin Çalışması: Görsel 2.44'teki üretim sisteminde konveyör üzerinde hareket eden ürünlere **baskı** ve **itme** olmak üzere iki farklı işlem yapılır. Dikey silindir (A) baskı işlemi yaparken yatay silindir (B) önüne gelen ürünü konveyörden dışarı doğru (sepete) iter.

Görsel 2.45'teki elektro pnömatik devre şemasında S1 start butonuna basıldığında K0 rölesi enerjilenir ve devrede sürekli enerjiyi sağlayacak mühürleme işlemi gerçekleşir. Aynı zamanda konveyör motoru çalışarak konveyör üzerindeki ürünleri hareket ettirir. Ürün, 1. sensör önüne geldiğinde sensör bunu algılar ve K1 rölesini enerjilendirir. K1 rölesi kontağını kapatarak konveyör motorunu durdurur. Enerjilenen ZR1 zaman rölesi, süreyi (2 saniye) saymaya başlar. Bu arada K1 rölesinin kapanan diğer kontağı, Y1 selenoid bobinini enerjilendirir. Dikey çalışan A silindir pistonu ileri hareket ederek ürüne işlem (etiketleme, pres vb.) yapar. ZR1 zaman rölesi, 2 saniye sonunda kontağını kapatarak konveyör motorunu çalıştırır. Konveyör üzerinde hareket eden ürün, 1. sensörün algılama alanından çıkar ve sensörün çalıştırdığı K1, Y1 ve ZR1 elemanları resetlenir. Dikey çalışan A silindiri yay etkisiyle geri hareket yapar.

MALZEME LİSTESİ		
Malzemenin Adı	Malzemenin Özelliği	Miktar
Bilgisayar ve program	Uygun bilgisayar, pnömatik çizim ve simülasyon yazılımı	1 adet
Pnömatik silindir	Tek etkili	2 adet
Yön kontrol valfi	Bobin kumandalı, yay geri dönüşlü 3/2 valf	2 adet
Akış kontrol valfi	Tek yönlü akış kontrol valfi	2 adet
Buton	Start ve stop butonu	3 adet
Röle	DC 24 V	3 adet
Sensör	Kapasitif sensör DC 24 V	2 adet
Zaman rölesi	Düz zaman rölesi DC 24 V	2 adet
Kablo	1,5 mm ² NYAF	-
El aletleri	Pense, yan keski, tornavida takımı	-
Hava hazırlayıcı	Kompresör, hava tankı, şartlandırıcı	1 adet
Montaj seti	Pnömatik montaj ve deney seti	1 adet

İŞLEM BASAMAKLARI

1. Görsel 2.45'teki devreyi bilgisayarınızdaki pnömatik çizim ve simülasyon programında çizip devrenin simülasyonunu yapınız. Devrenizi bilgisayara kaydediniz.
2. Devrenin kurulumuna başlamadan önce iş eldivenlerinizi giyiniz.
3. Devredeki elemanları öğretmeninizden alınız.
4. Devre elemanlarını pnömatik montaj ve deney seti üzerine sabitleyiniz.
5. Pnömatik güç devresini ve elektrik kumanda devresini kurunuz.
6. Yaptığınız uygulamayı öğretmeninize kontrol ettiriniz.
7. Öğretmen gözetiminde devreye basınçlı hava veriniz.
8. S1 butonuna basarak silindirin çalışmasını gözlemleyiniz. Silindir pistonlarının ürüne sert bir şekilde temas etmesini önlemek için tek yönlü akış kontrol valfiyle piston hızını ayarlayınız.
9. Devre elemanlarını düzenli bir şekilde sökerek öğretmeninize teslim ediniz.
10. Çalışma ortamınızı temizleyiniz.

SORU

1. Bu devrede neden kapasitif sensörler kullanılmıştır? Açıklayınız.

ÖĞRENCİ	DEĞERLENDİRME ÖLÇÜTLERİ VE PUANLAMA		
Adı ve Soyadı:	1. Devre çizimi ve simülasyonun yapılması	20	
Sınıfı:	2. Devrenin doğru kurulması ve montajı	20	
Numarası:	3. Devrenin çalıştırılması	20	
ÖĞRETMEN	4. Devrenin yorumlanması	20	
Adı ve Soyadı:	5. Çalışma ortamının temizlik ve düzeni	20	
İmza:	TOPLAM PUAN	100	

ÖLÇME VE DEĞERLENDİRME

A) Aşağıdaki cümleleri okuyunuz ve cümlelerin başındaki boşluğa cümleler doğru ise (D), yanlış ise (Y) yazınız.

1. () Elektropnömatik sistemlerde kumanda devresi elektrik, güç devresi havayla yapılır.
2. () Elektropnömatik devrelerde "VE" devresi oluşturmak için start butonları paralel bağlanır.
3. () Elektropnömatik devrelerde elektrik enerji geçişi yukarıdan aşağıya doğrudur.
4. () İmpuls valf, tek bobinli ve yay geri dönüşlü selenoid valftir.
5. () PLC, hafızasındaki programı işleyerek elektropnömatik devreyi çalıştırır.

B) Aşağıdaki cümlelerde boş bırakılan yerlere uygun sözcüğü yazınız.

6. Elektropnömatik devrede röle olmadan sadece butonla yapılan kontrole kontrol denir.
7. Sadece metalleri algılayan sensörler sensörlerdir.
8. Işığın algılayarak çıkışına elektrik sinyali veren algılayıcı sensördür.
9. Simülasyon programında elektrik devresi ve pnömatik devresi çizilir.
10. Simülasyon programında simülasyonu başlatmak için seçeneği tıklanır.

C) Aşağıdaki soruları okuyunuz ve doğru seçeneği işaretleyiniz.

11. Aşağıdakilerden hangisi devre basıncı düştüğünde bunu algılayıp kompresörü çalıştıran pnömatik / elektrik çeviricidir?

- A) Anahtar B) Buton C) Basınç şalteri D) Paket şalter E) Sigorta

12. Aşağıdakilerden hangisi kumanda devresinde röle bobinini gösteren harftir?

- A) A B) B C) K D) S E) Z

13. Aşağıdakilerden hangisi selenoid valf çalışma gerilimidir?

- A) 24 V DC B) 24 V AC C) 48 V DC D) 48 V AC E) 220 V AC

14. Aşağıdakilerden hangisi elektrik kumanda devresinde kullanılan elemandır?

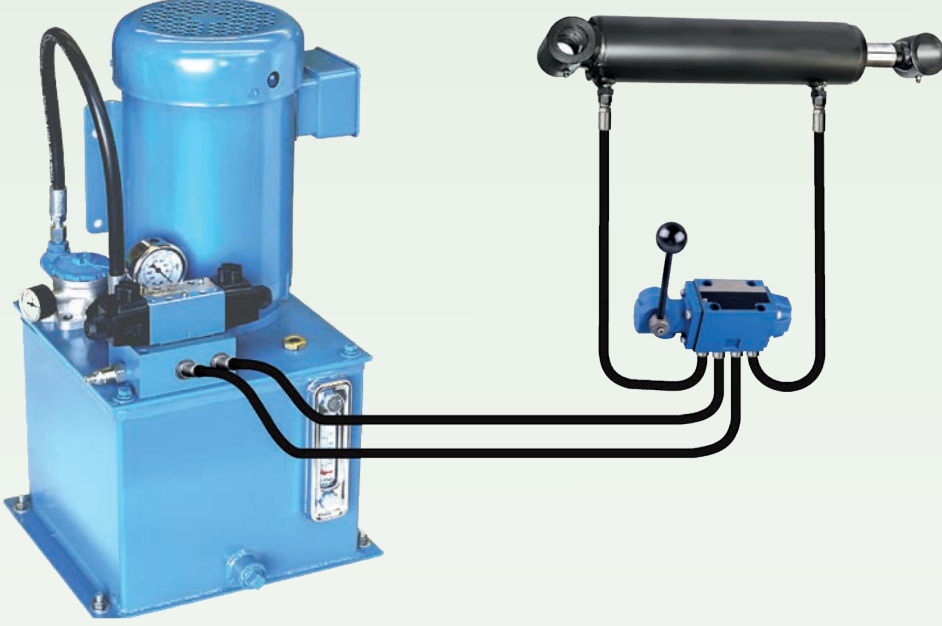
- A) Çek valf B) Selenoid C) Sensör D) Silindir E) Şartlandırıcı

15. Elektropnömatik devrede A silindiri ileri, B silindiri ileri, B silindiri geri, A silindiri geri yönde hareket yapıyorsa bu çalışma sıralamasının yol adım diyagramındaki işaretleri aşağıdakilerden hangisidir?

- A) A+ B+ A- B- B) A- B- A+ B+ C) A+ B- A+ B- D) A+ B+ B- A- E) A+ A- B+ B-

3. ÖĞRENME BİRİMİ

HİDROLİK SİSTEMLER



KONULAR

- 3.1. HİDROLİK SİSTEM DEVRE ELEMANLARI
- 3.2. HİDROLİK DEVRE SİMÜLASYONU
- 3.3. HİDROLİK DEVRE KURULUMU

NELER ÖĞRENECEKSİNİZ?

- Hidrolik sistem devre elemanlarını kullanıma hazırlama
- Hidrolik sistemleri bilgisayar programında hazırlama ve devre simülasyonu yapma
- Hidrolik sistemde devre kurulumu

TEMEL KAVRAMLAR

hidrolik sistem, silindir, pompa, valf, hidrolik borular, hidrolik simülasyon yazılımı, hidrolik devre kurulumu

HAZIRLIK ÇALIŞMALARI

1. Hidrolik kavramı size ne ifade ediyor? Düşüncelerinizi söyleyiniz.
2. Çevrenizde hidrolik sistemle çalışan hangi makine veya araçlar var? Bildiklerinizi arkadaşlarınızla paylaşınız.

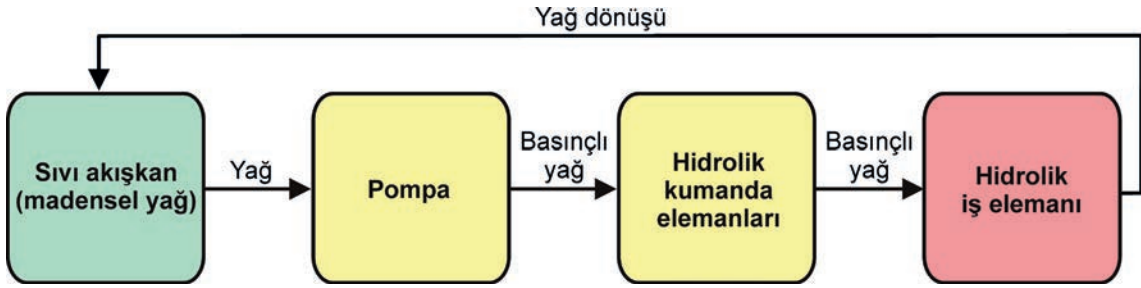


3.1. HİDROLİK SİSTEM DEVRE ELEMANLARI

Büyük kuvvet ve güçlerin gerektiği işlerde çalışan makinelerde hidrolik sistem kullanılır. Hidrolik sistemli elektrik üretim (hidroelektrik) santrallerinde türbinlerin çalıştırılmasında sıvı akışkan olarak su kullanılır. Endüstriyel hidrolik sistemlerde ise sıvı akışkan olarak madensel yağlar kullanılır.

3.1.1. Hidrolik Sistem ve Özellikleri

Sıvı akışkanların kinetik enerjisiyle mekanik sistemlerin çalıştırılmasını sağlayan sisteme **hidrolik sistem** denir. Hidrolik sistemde sıvı akışkan olarak madensel yağ kullanılır. Bir pompa yardımıyla depodan çekilerek basıncı artırılan yağ, iş elemanlarına gönderilir. Hidrolik kumanda elemanları iş elemanlarını kontrol eder. İş elemanlarında işi biten yağ tekrar depoya gönderilir (Görsel 3.1).



Görsel 3.1: Hidrolik sistem

Hidrolik sistemler; yük kaldırma, pres, enjeksiyon, iş ve tarım makineleri; üretim tezgâhları, vinçler, hidrolik asansörler; deniz, havacılık ve otomotiv sektörü gibi birçok alanda yaygın olarak kullanılır (Görsel 3.2).



Görsel 3.2: Hidrolik sistemin kullanıldığı çeşitli alanlar

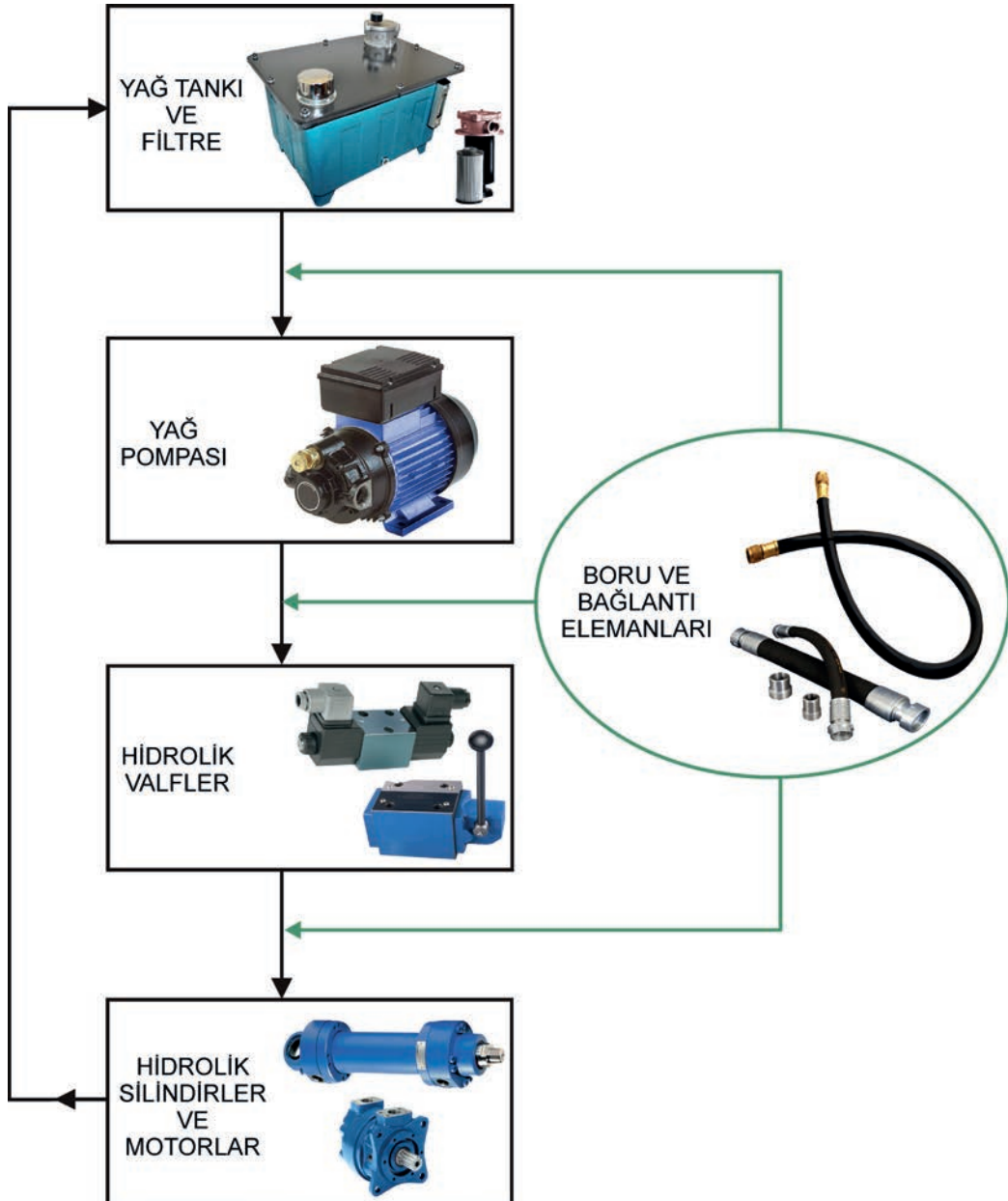
Hidrolik sistemlerde kullanılan sıvı, sıkıştırılmaz özellikte olduğu için basınçlı akışkan, deponun içine sıkıştırılarak elde edilmez. Basınçlı akışkan doğrudan pompayla üretilir ve anlık olarak sisteme verilir. Pompanın ihtiyaç duyduğu mekanik enerji; elektrik motoru, benzinli, dizel vb. motorlarla sağlanır. Bu yüzden hidrolik sistemde enerji maliyeti yüksektir. Hidrolik iş elemanlarında, basınç kontrol elemanlarıyla çalışma hızı ayarlanabilir. Hidrolik sistemle çalışan iş elemanları çok büyük kuvvetler üretebilir. Bu yüzden ağır iş makinelerinde özellikle hidrolik sistemler tercih edilir.

3.1.2. Hidrolik Sistemde Kullanılan Devre Elemanları

Hidrolik sistemde kullanılan yağın depolanması, dağıtılması, yönlendirilmesi ve kullanılması aşamalarında sistem için özel üretilmiş hidrolik devre elemanları kullanılır.

3.1.2.1. Hidrolik Sistemde Elemanların Bağlantı ve Çalışma Düzeni

Hidrolik sistemde kullanılan madensel yağ, yağ deposunda muhafaza edilir. Devre elemanlarına yağın iletim ve dağıtım işlemi sistem için üretilmiş borular ve bağlantı elemanlarıyla yapılır. Yağ pompası hidrolik devreye basınçlı yağ üretir. Yağ filtresi, yağ deposundan pompaya gelen yağ içindeki yabancı maddeleri süzer. İş elemanları basınçlı yağın etkisiyle doğrusal veya dairesel hareket üretir. İş elemanlarında harcanarak atık hâle gelen yağ, filtre edilerek yağ deposuna geri gönderilir (Görsel 3.3).



Görsel 3.3: Hidrolik devre elemanlarının bağlantı ve çalışma düzeni

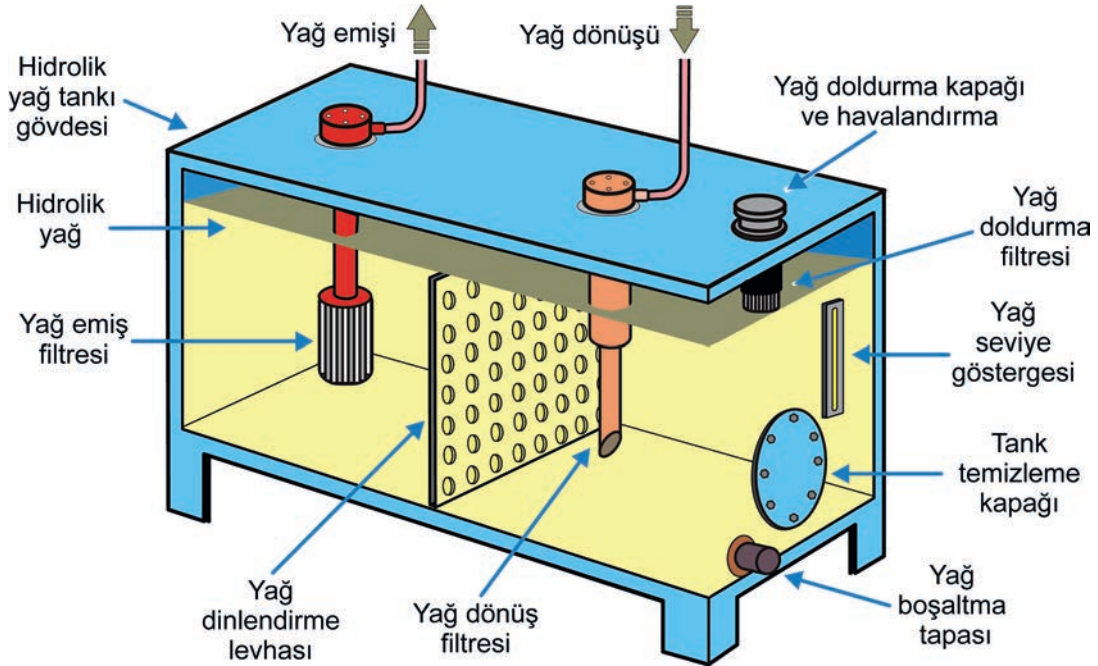
3.1.2.2. Hidrolik Yağ Tankı

Hidrolik sistemde kullanılan madensel yağın depolandığı hazneye **hidrolik yağ tankı** denir. Hidrolik yağ tankı, sistemde kullanılan yağı depolamakla kalmayıp aynı zamanda yağın dinlenmesini ve soğumasını sağlar (Görsel 3.4).



Görsel 3.4: Çeşitli hidrolik yağ tankları ve hidrolik yağ tankı sembolü

Yağ tankının gövdesi; çelik sac, alüminyum alaşımı metal veya polietilen malzemeden sızdırmaya dayanıklı bir şekilde üretilir. Yağ tankı üzerinde yağ doldurma ağızı, tahliye ağızı, yağ emiş filtresi ve yağ dönüş filtresi montaj boşlukları bulunur. Sistemde yağ sirkülasyonu olduğunda dalgalanmayı önlemek için tank içine dinlendirme levhası konulmuştur (Görsel 3.5).



Görsel 3.5: Hidrolik yağ tankının yapısı

Hidrolik Yağ: Hidrolik sistemde madensel yağların akışkan gücünden yararlanılır. Hidrolik yağlar yer altında bulunan mineral hidrokarbon bileşenlerine katkı maddeleri karıştırılarak elde edilir. Hidrolik yağların sistemdeki görevleri şunlardır:

- Güç aktarımı yapar.
- Hidrolik devrede aşınmaya karşı hareketli parçaları yağlar.
- Sistemde meydana gelen ısıyı dağıtır.
- Sistemi korozyondan korur.

Hidrolik sistemlerde kullanılacak yağ seçiminde yağın viskozitesi önemlidir. Viskozite, akışkanların yüzey gerilimi altında bozulmaya karşı gösterdiği direnç değeridir. Viskozite birimi **stokes (stok)** veya [**centistokes (santistok)**] **cSt** olarak ifade edilir. Hidrolik sistemin çalışma sıcaklığı artınca kullanılan yağın viskozitesi düşer. Bu yüzden yağın viskozite değeri sistemin çalışma sıcaklığı dikkate alınarak seçilmelidir. Hidrolik sistemde çalışma sıcaklığı genellikle 60 °C'nin altında gerçekleşir. Ancak ortalama çalışma sıcaklığı 40 °C olarak kabul edilir. Uluslararası Standartlar Organizasyonu (ISO), endüstriyel yağların çalışma sıcaklığına göre (40 °C) viskozite değerleri için sınıflandırma belirlemiştir (Tablo 3.1). Hidrolik sistemde kullanılacak hidrolik yağ, ISO'nun belirlediği sınıfa veya hidrolik yağ üretici firma kataloglarına göre seçilebilir.

Tablo 3.1: ISO Endüstriyel Yağ Viskozite Sınıflaması

ISO Sınıfı	Viskozite cSt / 40 °C	Viskozite Limitleri cSt / 40 °C	
		Minimum	Maksimum
5	4,6	4,2	5,1
10	10	9,0	11,0
15	15	13,5	16,5
22	22	19,8	24,2
32	32	28,8	35,2
46	46	41,4	50,6
68	68	61,2	74,8
100	100	90,0	110
150	150	135	165
220	220	198	242
320	320	288	352
460	460	414	506
680	680	612	748
1000	1000	900	1100
1500	1500	1350	1650

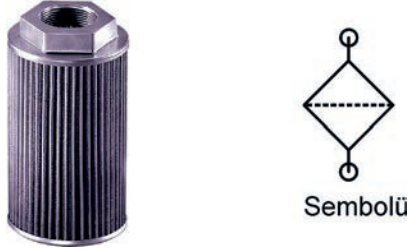
3.1.2.3. Hidrolik Yağ Filtresi

Hidrolik sistemde hareketli parçaların aşınması sonucu zamanla yağ içinde istenmeyen partiküller oluşur. Bu partiküller sistem elemanlarında aşınmayı hızlandırır ve valflerde açma kapama ağızlarını (orifis) tıkar. Hidrolik yağın içinde az da olsa bir miktar su bulunur ve bu su, elemanların iç yüzeyinde korozyonlara neden olur. Yağ içinde yabancı maddelerin bulunması sistem elemanlarının arızalanmasına ve sık sık değiştirilmesine neden olur. Bütün bu olumsuz durumların önüne geçmek için hidrolik sistemde yağın temizlenmesi gerekir. Hidrolik devrede yağı süzerek yabancı maddelerden arındıran elemanlara **hidrolik yağ filtresi** denir.

Hidrolik yağ filtreleri metal, kâğıt, fiberglas veya sentetik elyaf malzemelerden üretilir. Delikli metal süzgeç ve tel örgü şeklindeki filtreler, yağ içindeki büyük parçacıkları tutarak yüzeysel süzme yapar.

Kâğıt, fiberglas ve sentetik elyaftan yapılan filtreler ise daha küçük parçacıkları tutarak derinlemesine süzme yapar. Hidrolik yağ filtreleri kullanıldıkları yere göre; yağ emiş, yağ dönüş, basınç ve offline (çevrim dışı) şeklinde sınıflandırılır.

Yağ Emiş Filtresi: Hidrolik yağın pompa tarafından emilip sisteme gönderildiği sırada filtre işlemi yapar (Görsel 3.6). Yağ emiş filtresi, tank içine veya pompa ile yağ tankı arasındaki emiş hattına monte edilir.



Görsel 3.6: Yağ emiş filtresi ve genel hidrolik filtre sembolü

Yağ Dönüş Filtresi: Hidrolik silindir veya motorda işi biten yağı süzerek temizleyen filtredir (Görsel 3.7). Yağ dönüş filtresi, iş elemanlarıyla yağ tankı arasındaki dönüş hattına monte edilir.



Görsel 3.7: Yağ dönüş filtresi

Hidrolik Basınç Filtresi: Hidrolik devrede pompadan sonraki basınç hattında kullanılan filtredir. Silindir ve valflere giden basınçlı yağı süzerek elemanları korur (Görsel 3.8).



Görsel 3.8: Basınç filtresi

Hidrolik Offline Filtresi: Hidrolik devreye monte edilmeyen ve dışarıdan yağ tankına bağlanıp yağı süzen seyyar filtredir (Görsel 3.9). Offline filtresi, süzme işlemindeki sirkülasyonu kendi pompasıyla yapar.



Görsel 3.9: Offline filtresi

3.1.2.4. Hidrolik Yağ Pompası

Yağ tankından emdiği yağı, hidrolik devreye basınçlı bir şekilde gönderip sistem elemanlarını çalıştıran makineye **hidrolik yağ pompası** denir. Hidrolik yağ pompası; elektrikli, benzinli veya dizel motorla çalışır (Görsel 3.10).



Görsel 3.10: Hidrolik yağ pompası ve sembolü

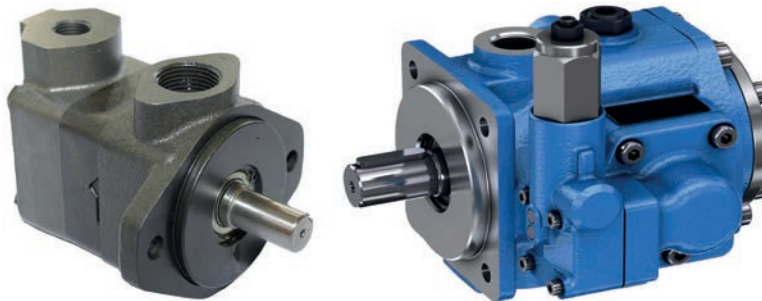
Hidrolik yağ pompaları; ihtiyaç duyulan basınç değeri, uygun çalışma ortamı ve tahrik tipi (elektrik motorlu, dizel motorlu vb.) gibi sistem gereksinimlerine göre seçilir. Sistemin ihtiyaçları doğrultusunda **dişli**, **paletli** ve **pistonlu** yağ pompalarından birisi seçilir.

Dişli Yağ Pompası: Dişleri birbirine geçmiş durumda ve birbiriyle aksi yönde dönen iki dişliden oluşan pompadır. Dişliler bir motorla döndürüldüğünde emiş hattından aldığı yağı basınç hattına doğru gönderir. Pompa tarafından geniş hacimli yerden emilip dar hacimli kısma yönelen yağın basıncı artar. Dıştan dişli ve içten dişli pompa olmak üzere iki sınıfa ayrılır. Dişli yağ pompaları piyasada oldukça yaygın kullanıma sahip olup 200 bar basınca kadar kullanılır (Görsel 3.11).



Görsel 3.11: Dişli yağ pompası ve dişli yağ pompasının elektrik motoruna montajı

Kanatlı (Paletli) Yağ Pompası: Gövde boşluğunda, merkezden kaymış bir mil üzerine yerleştirilen rotor ve bu rotor üzerine sabitlenmiş kanatlardan oluşan bir pompadır. Rotor ve paletler dönünce rotor kanatları emiş hattından yağı alıp basınç hattına doğru yönlendirir. Kanatlı yağ pompaları dişli yağ pompalarına göre daha sessiz çalışır. Bu pompalar 100 bar yağ basıncına kadar kullanılır (Görsel 3.12).



Görsel 3.12: Çeşitli kanatlı yağ pompaları

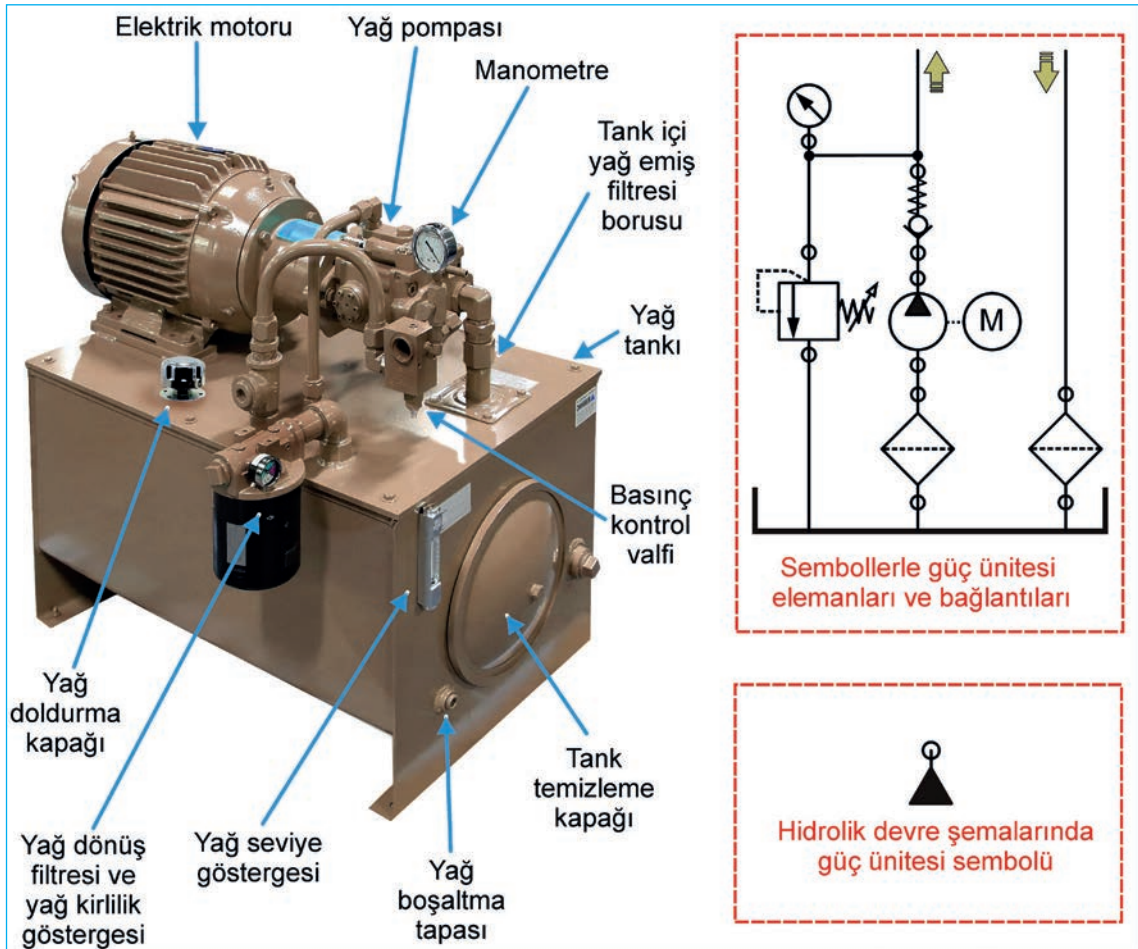
Pistonlu Yağ Pompası: Pompa içinde eksene veya radyal olarak yerleştirilmiş pistonlar bulunur. Pompa içindeki piston motorla hareket ettirildiğinde emiş hattından vakumlanan yağ, basınç hattına doğru gönderilir. Pistonlu yağ pompaları 700 bar gibi büyük basınçlara kadar kullanılır (Görsel 3.13).



Görsel 3.13: Çeşitli pistonlu yağ pompaları

3.1.2.5. Hidrolik Güç Ünitesi (Basınç Besleme Birimi)

Hidrolik sistemde enerji olarak kullanılan basınçlı yağı hazırlayan birime **hidrolik güç ünitesi** denir. Hidrolik güç ünitesinde yağ tankı, elektrik motoru, yağ pompası, emiş filtresi, dönüş filtresi, basınç emniyet valfi, çek valf ve manometre gibi elemanlar bulunur. Sistemin çalışması sırasında ısınan yağın sıcaklığını görmek için termometre kullanılır. Bazı güç ünitelerinde soğutma sistemi de bulunur. Yağın kirliliğini ölçen gösterge, dönüş filtresi üzerine monte edilmiştir (Görsel 3.14). Güç ünitesi hidrolik devrenin çalışma basıncına göre, devredeki elemanların istikrarlı çalışmasını sağlayacak şekilde seçilir.



Görsel 3.14: Hidrolik güç ünitesi elemanları ve sembollerle gösterilişi

3.1.2.6. Hidrolik Akümülatörler

Hidrolik akümülatör, sistemde oluşan şok dalgalarına karşı yastıklama, sıvı kaçaıklarını tamamlama görevini yapan ve basınç altında sıvı depolayan yardımcı elemandır (Görsel 3.15).



Görsel 3.15: Çeşitli hidrolik akümülatörler ve hidrolik akümülatör sembolü

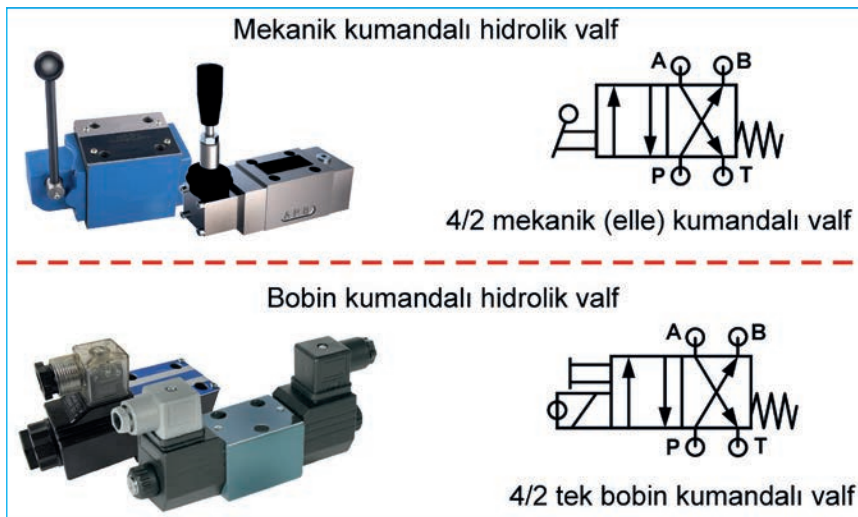
3.1.2.7. Hidrolik Yön Kontrol Valfleri

Hidrolik devrelerde akışkanın bulunduğu hatlar harflerle ifade edilir. Bu harf işaretleri elemanların bağlantı kısımlarında yazılı olup devre kurulumunu oldukça kolaylaştırır (Tablo 3.2).

Tablo 3.2: Hidrolik Hatların Gösterildiği Harfler

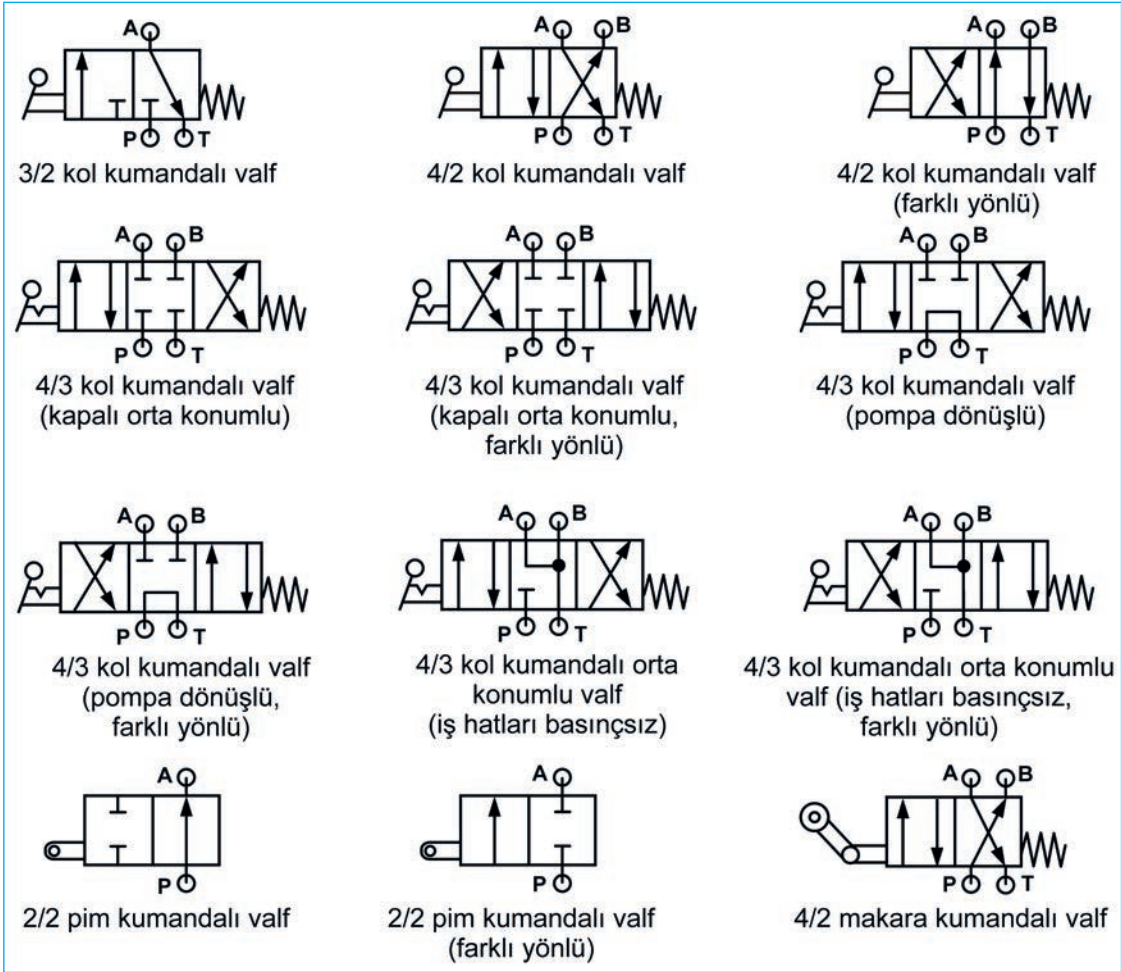
Hat	Gösterildiği harf
Pompa (basınç) hattı	P
Sızıntı hattı	L
İş (çıkış) hatları	A - B - C
Tanka dönüş hatları	R - S - T
Uyarı (pilot) hattı	X - Y - Z

Hidrolik yön kontrol valfleri hidrolik devrelerde dolaşan yağın yönünü düzenleyen valflerdir. Yön kontrol valfleri kumanda şekline göre mekanik kumandalı ve bobin kumandalı (elektrohidrolik) valf kelimeleriyle isimlendirilir. Hidrolik sistemde kullanılan valf sembolleri pnömatik devre valf sembollerine benzer (Görsel 3.16).



Görsel 3.16: Kumanda şekline göre yön kontrol valfleri ve sembolleri

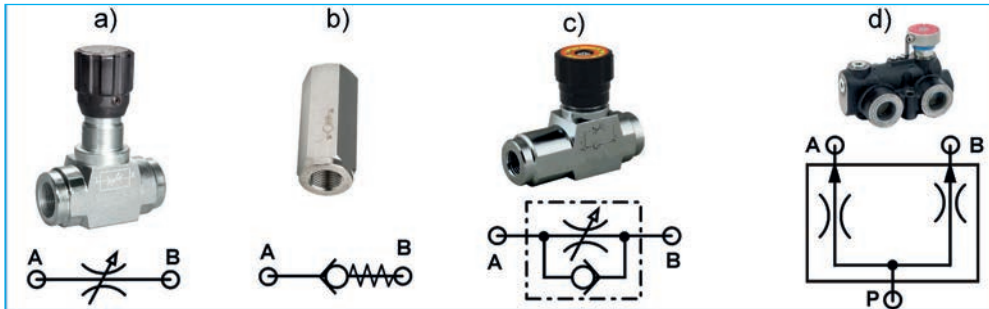
Yön kontrol valfleri, devrede kullanılan iş elemanlarının çalışma şekline göre seçilir. Hidrolik devrelerde sıkça kullanılan mekanik kumandalı yön kontrol valf sembolleri GörSEL 3.17'deki gibidir.



GörSEL 3.17: Hidrolik devrelerde sıkça kullanılan mekanik kumandalı yön kontrol valfi sembolleri

3.1.2.8. Hidrolik Akış Kontrol Valfleri

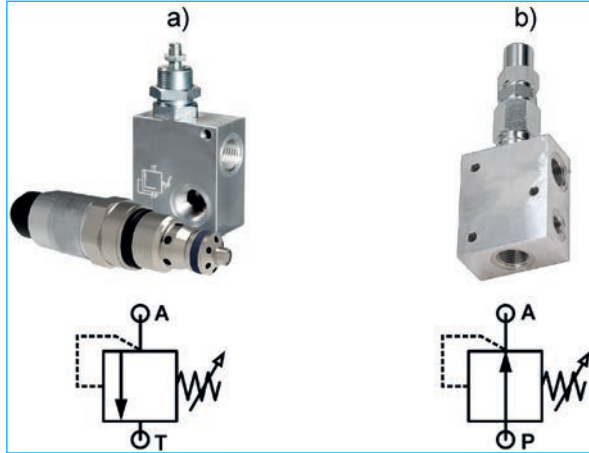
Hidrolik sistemdeki yağ akışını kontrol eden valflere **hidrolik akış kontrol valfi** denir. Hidrolik akış kontrol valflerinden hız ayar valfi iş elemanlarının hızını ayarlar (GörSEL 3.18.a). Çek valfler tek yönlü yağ akışına izin verir (GörSEL 3.18.b). Tek yönlü akış kontrol valfi iş elemanlarının hızını ayarlar (GörSEL 3.18.c). Akış bölücü valf, yağ akış hattını iki veya daha fazla kola ayırır (GörSEL 3.18.d).



GörSEL 3.18: Hidrolik akış kontrol valfleri ve sembolleri

3.1.2.9. Hidrolik Basınç Kontrol Valfleri

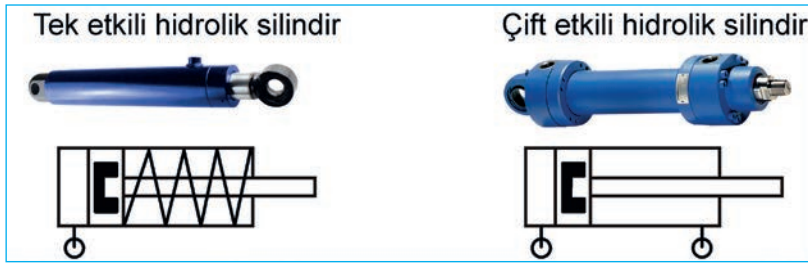
Hidrolik basınç kontrol valfleri sistemdeki yağ basıncını istenen düzeyde tutarak aşırı ısınma, hasar ve güç kaybını önler. Hidrolik devrede basınç kontrol valfleri kullanıldığı yere göre isim alır. **Basınç sınırlama (emniyet) valfi** sistemdeki aşırı basıncı kontrol edip sabit tutmak için basınçlı yağın bir kısmını tanka gönderir (Görsel 3.19.a). **Basınç kontrol (düşürme) valfi** yağ tankından sisteme giden hattın yağ basıncını istenen seviyeye ayarlamak için kullanılır (Görsel 3.19.b).



Görsel 3.19: Hidrolik basınç kontrol valfleri ve sembolleri

3.1.2.10. Hidrolik Silindirler

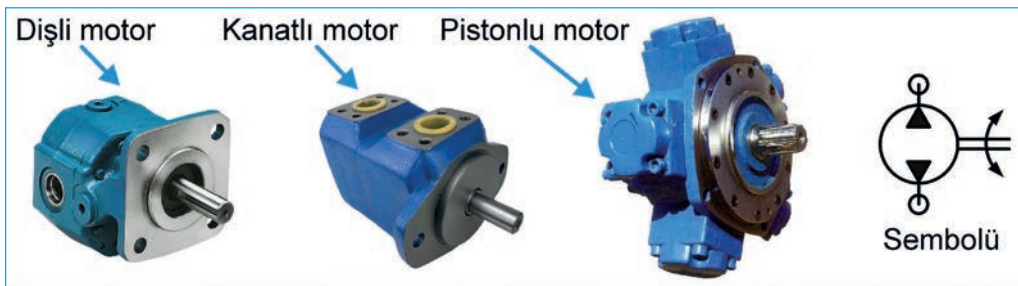
Basınçlı hidrolik sıvının kinetik enerjisini doğrusal mekanik harekete dönüştüren elemanlara **hidrolik silindir** denir. Yapısı pnömatik silindirlere benzeyen hidrolik silindir, büyük güç istenen yerlerde kullanılır. Hidrolik silindirler tek etkili ve çift etkili olmak üzere iki sınıftır (Görsel 3.20).



Görsel 3.20: Hidrolik silindirler ve sembolleri

3.1.2.11. Hidrolik Motorlar

Basınçlı hidrolik sıvının kinetik enerjisini dairesel mekanik harekete dönüştüren elemanlara **hidrolik motor** denir. Pompalarda olduğu gibi hidrolik motorlar dişli, kanatlı ve pistonlu olmak üzere üç çeşittir. Hidrolik pompalarla hidrolik motorların yapısı aynıdır (Görsel 3.21).

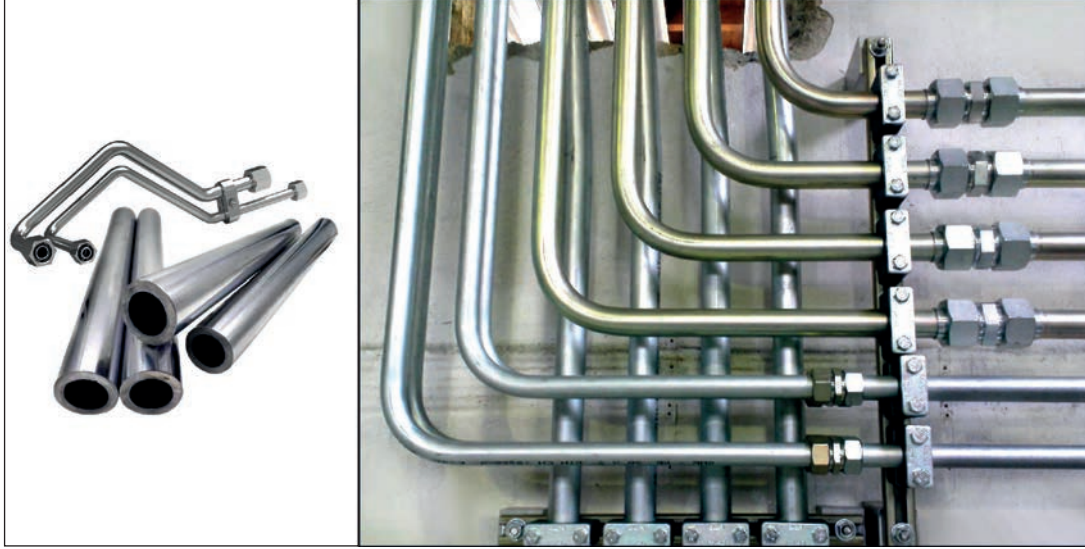


Görsel 3.21: Hidrolik motorlar ve hidrolik motor sembolü

3.1.2.12. Hidrolik Borular ve Bağlantı Elemanları

Hidrolik sistemlerde yağ basıncı büyük değerlerde olduğu için kullanılan boru ve bağlantı elemanları yüksek debi ve basınçlara dayanacak şekilde üretilir. Hidrolik borular hidrolik güç ünitesiyle elemanlar arasında yağ akışını sağlayan elemanlardır. Hidrolik borular uluslararası standartlar (ISO ve SAE) ile TSE standartları dikkate alınarak üretilir.

Hidrolik Çelik Borular ve Bağlantı Elemanları: Çelik borular yüksek basınçlara dayanıklı çelik ve paslanmayan hafif metallerden yapılmıştır. Esnek olmayan bu borular genellikle duvar, zemin veya bir platform yüzeyine kelepçelerle monte edilip sabit hidrolik tesislerde kullanılır (Görsel 3.22).



Görsel 3.22: Hidrolik sistemde kullanılan çelik borular ve boruların montajı

Hidrolik devre tesisatında çelik boruların birbirleriyle birleşimleri, kaynak veya dişli bağlantı elemanlarıyla yapılır. Dişli bağlantı elemanları rakor, dirsek, nipel, manşon, redüksiyon ve kör tapalardır. Hidrolik tesisattaki kullanım amacına göre farklı tiplerde dişli bağlantı elemanları üretilmiştir. Bağlantı elemanları monte edilirken yağ sızıntısını önlemek amacıyla teflon bant, kendir, conta vb. sızdırmazlık elemanları kullanılır (Görsel 3.23).



Görsel 3.23: Hidrolik sistemde kullanılan çelik boru bağlantı ve sızdırmazlık elemanları

Hidrolik Esnek Borular (Hidrolik Hortumlar) ve Bağlantı Elemanları: Hidrolik sistemde kullanılan esnek borulara **hidrolik hortum** da denir. Bu hortumlar sentetik kauçuktan imal edilip dış yüzeyi çelik tel veya yüksek dayanıklı tekstil örgüyle kaplanır. Hidrolik hortumlar, -40 °C ile 100 °C çalışma sıcaklığına dayanacak şekilde üretilir. Hidrolik devrelerde kullanılan hortumlar düşük ve yüksek basınçlara dayanacak şekilde üretilir ve uluslararası standartlara göre belirlenen “R1, R2 R17” tip isimleriyle adlandırılır. Örneğin R1 tipi hidrolik hortum; sentetik kauçuklu, dış yüzeyi tek sıra çelik tel örgülüdür. Bu hortum düşük ve orta basınçlı hidrolik devrelerde kullanılır (Görsel 3.24.a). R13 tipi hidrolik hortum ise sentetik kauçuklu, dış yüzeyi dört sıra çelik tel örgülüdür ve çok yüksek basınç, şoklama ve ağır şartlardaki ünitelerde kullanılır (Görsel 3.24.b). Hidrolik hortum seçimi çalışma basıncı göz önüne alınarak yapılmalıdır.



Görsel 3.24: Hidrolik hortumlar

Hidrolik hortumlar genellikle hareketli iş makineleri, hidrolik kumanda devreleri ve sabit olmayan hızlı bağlantılarda kullanılır. Hidrolik hortumların uçlarında somunlu veya çabuk bağlantı (quick coupling) rakorları bulunur (Görsel 3.25). Somunlu bağlantılarda yağ sızmalarına karşı somunlar iyi sıkılmalıdır. Çabuk bağlantı rakorlarında ise hortumun rakor başlığı sabit başlığa oturtulup iyice bastırılmalıdır. Çabuk bağlantı rakorları, kullanımı basit ve hızlı olduğu için oldukça fazla tercih edilmektedir.



Görsel 3.25: Hidrolik hortum bağlantı rakorları

1. Uygulama **HİDROLİK DEVRE ELEMANLARININ KULLANIMA HAZIRLANMASI**

AMAÇ: Hidrolik devre elemanlarını kullanıma hazırlamak.



Görsel 3.26: Hidrolik devre elemanları

MALZEME LİSTESİ

Malzemenin Adı	Malzemenin Özelliği	Miktar
Boru	Hidrolik hortum ve rakorlar	-
Hidrolik iş elemanları	Hidrolik silindir, hidrolik motor	Birer Adet
Kumanda elemanları	Yön kontrol valfi, akış kontrol valfi, basınç kontrol valfi	Birer Adet
Basınç kaynağı	Hidrolik güç ünitesi	1 Adet

İŞLEM BASAMAKLARI

1. Uygulamaya başlamadan önce iş eldiveninizi giyiniz ve öğretmeninizden malzemeleri alınız.
2. Hidrolik güç ünitesini çalıştırınız ve uygun basınç değerinde olup olmadığını kontrol ediniz. Elemanların yağ sızdırıp sızdırmadığını kontrol ediniz.
3. Tank yağ seviyesini kontrol ediniz.
4. Boru çaplarının ve bağlantı rakorlarının sisteme uygunluğunu kontrol ediniz.
5. Silindirlerin giriş ve çıkış bağlantı rakorlarını gözle, pistonları elle kontrol ediniz.
6. Valf hava deliklerini kontrol ediniz.
7. Yön kontrol valfinin uygun özellikte olduğunu (3/2, 4/2 vb.) kontrol ediniz.
8. Akış kontrol valfinin kısma ayarını kontrol ediniz.
9. Elemanları teslim ediniz ve çalışma ortamınızı temizleyiniz.

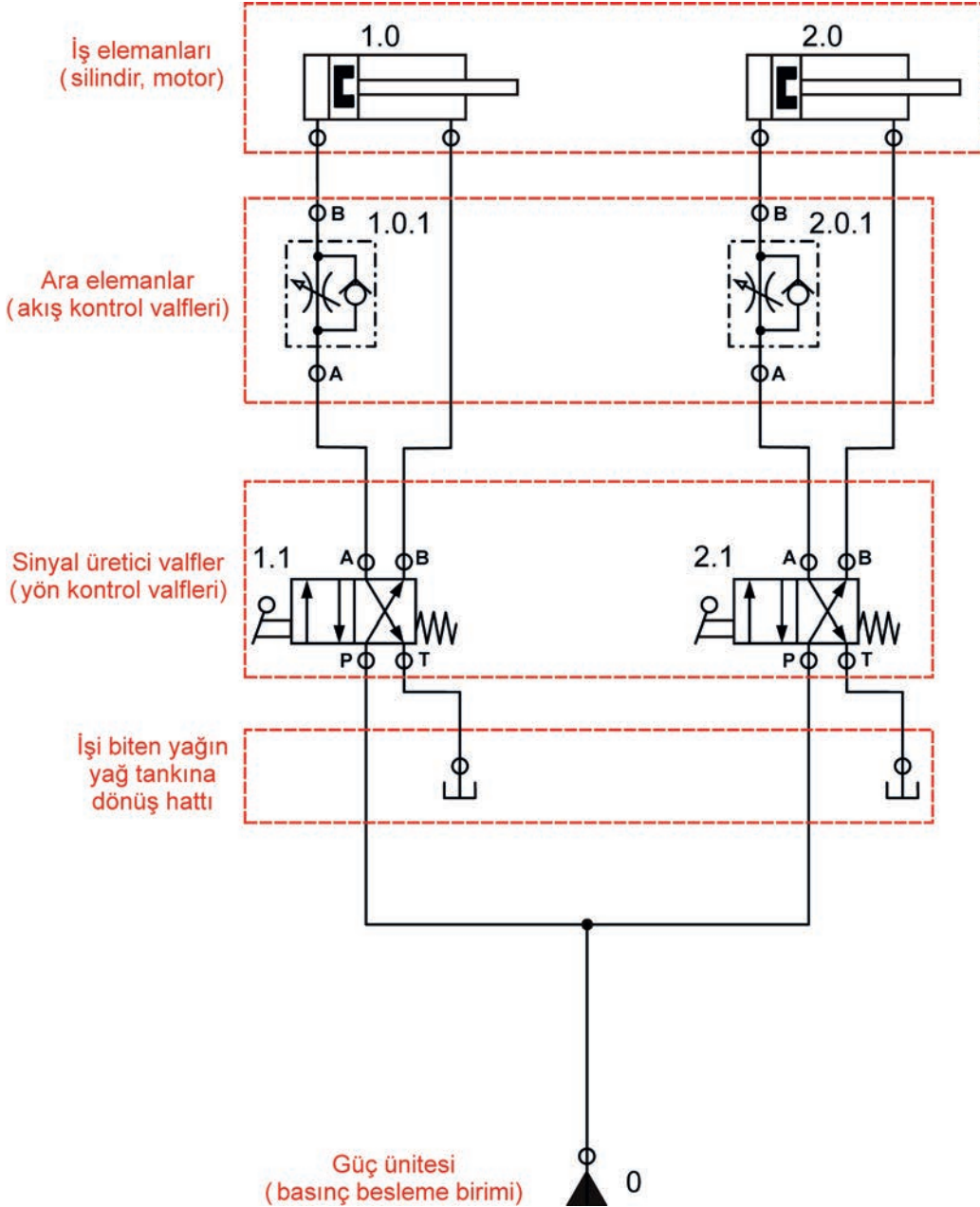
SORU

1. Elemanların kullanıma hazırlanmasının önemini açıklayınız.

ÖĞRENCİ	DEĞERLENDİRME ÖLÇÜTLERİ VE PUANLAMA		
Adı ve Soyadı:	1. Bağlantı elemanlarını hazırlama	20	
Sınıfı:	2. Hidrolik iş elemanlarını hazırlama	20	
Numarası:	3. Yön kontrol valflerini hazırlama	20	
ÖĞRETMEN	4. Akış kontrol valflerini hazırlama	20	
Adı ve Soyadı:	5. Hidrolik güç ünitesini hazırlama	20	
İmza:	TOPLAM PUAN	100	

3.1.3. Hidrolik Devrelerin Çizimi

Çizimi yapılacak hidrolik devreye göre kullanılacak elemanlar belirlenir. Eleman sembolleri şema içindeki konumlarına yerleştirilir. Enerji geçişi aşağıdan yukarıya doğru olduğu için hidrolik güç ünitesi sembolü en alta çizilir. Kumanda ve kontrol elemanı olan valfler ortaya çizilir. İş elemanı olan hidrolik silindir ve motorlar en üste çizilir. Aynı görevi gören elemanlar eşit seviyede olmalıdır. Semboller çizildikten sonra semboller arasındaki bağlantılar çizilir. Devre şemasındaki bütün çizgi kalınlıkları aynı olmalı, birden fazla çizilen aynı semboller eşit büyüklükte çizilmelidir. Devre şeması çizildikten sonra devre elemanlarının birbirinden ayrılması ve şemanın okunmasını kolaylaştırmak amacıyla numaralandırma yapılır. Numaralandırma sistemi pnömomatik devre şemalarındaki gibidir. Numaralandırma işlemine silindirden başlanır (Görsel 3.27).



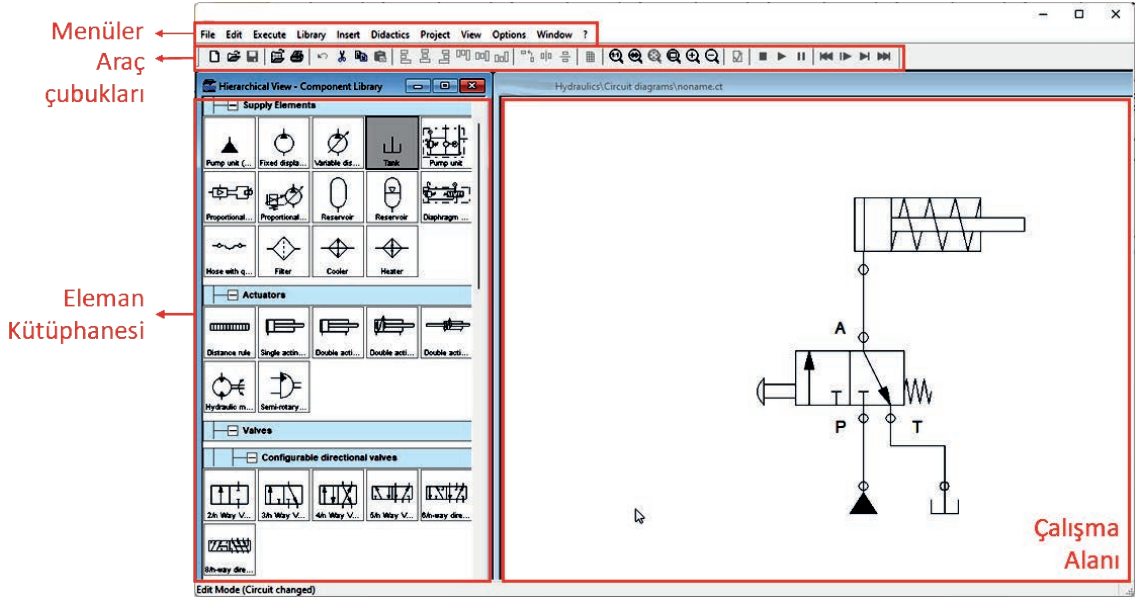
Görsel 3.27: Hidrolik devrenin çizimi ve numaralandırılması

3.2. HİDROLİK DEVRE SİMÜLASYONU

Hidrolik devreler kurulmadan önce hidrolik devre çizimi ve simülasyonu yapan bilgisayar programıyla devreler çizilip doğru bir şekilde çalışması gözlemlenebilir. Bu bilgisayar programı, tasarımı yapılan devrenin istendiği kadar test edilmesine imkân verir.

3.2.1 Hidrolik Devre Çizim ve Simülasyon Programı

Bilgisayara hidrolik devre çizimi ve simülasyon programının kurulumu yapılır. Program açıldığında ana ekran görüntülenir. Ana ekranda menüler, araç çubukları, çalışma penceresi ve eleman kütüphanesi bulunur (Görsel 3.28).



Görsel 3.28: Hidrolik devre çizim ve simülasyon programı ana ekranı

Menüler ve Simülasyon Ayarları: Menüler çubuğunda ana menüler tıklandığında alt menüler açılır. Menüler hidrolik devrede üstlendikleri görevlere göre gruplara ayrılmıştır. Menülerin ve kısa yol araç çubuğundaki simgelerin görevleri ile simülasyon ayarları pnömatik devre çizimi ve simülasyon programındaki gibidir.

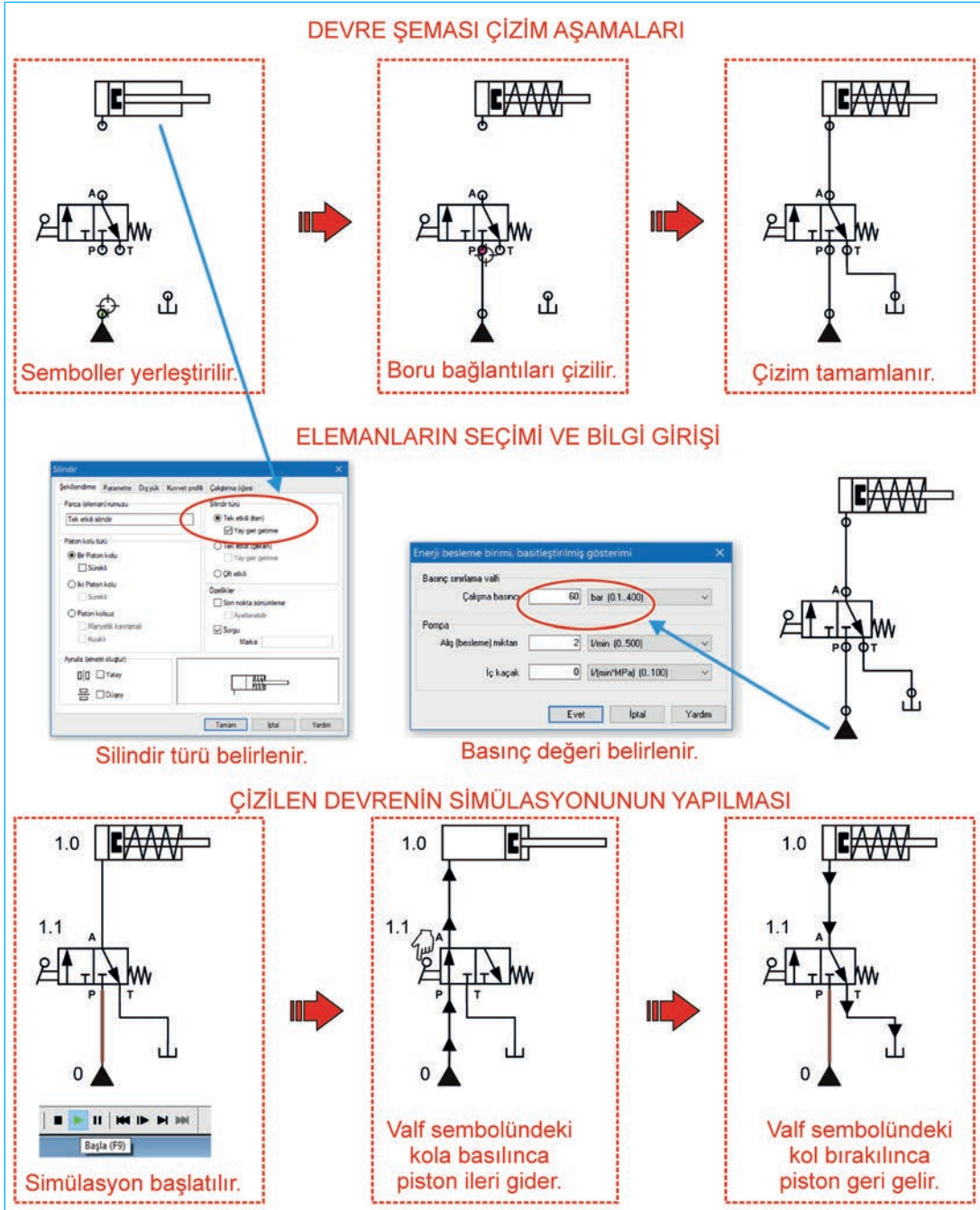
Eleman Kütüphanesi: Hidrolik çizim ve simülasyon programının elemanlar kütüphanesinde hidrolik ve elektrohidrolik devre elemanlarının sembolleri bulunur. Hidrolik devre sembolleri şu şekilde sınıflandırılmıştır:

- Basınç kaynağı elemanları
- İş elemanları
- Valfler
- Ölçme cihazları, algılayıcılar (sensörler)

Hidrolik devre elemanları eleman kütüphanesinden çalışma alanına sürüklendikten sonra sembol üzerine çift tıklanıp sembole ilgili bilgi düzenlemesi yapılabilir. Bu düzenlemede sembole isim verilebilir. Basınç kaynağı, çalışma basınç değeri ve diğer değerler değiştirilebilir. İş elemanlarının şekli, konumu ve parametre değerleri girilebilir. Valflerin kumanda şekilleri, konum sayısı ve çalışma şekilleri düzenlenebilir.

3.2.2 Programda Hidrolik Devre Çizimi ve Simülasyonun Yapılması

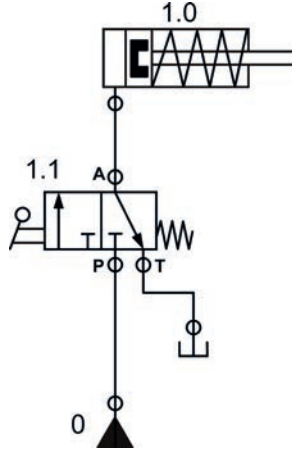
Programda eleman kütüphanesinden alınan elemanlar tasarım alanına yerleştirilir. Eleman sembolleri üzerine çift tıklanarak konum, adlandırma, çalışma basıncı vb. düzenlemeler yapılır. Elemanların hat bağlantıları ve numaralandırması yapılır. Araç çubuğundan "Start" komutu verilerek devre simülasyonu çalıştırılır. Valfe basılarak silindirin konumları incelenir. "Stop" butonuna basılarak simülasyondan çıkılır. Görsel 3.29'da bilgisayar programında örnek bir devrenin çizilmesi ve simülasyonun yapım aşamaları görülmektedir.



Görsel 3.29: Bilgisayarda hidrolik devre çizimi ve simülasyonun yapılması

2. Uygulama **BİLGİSAYARDA HİDROLİK DEVRE ÇİZİMİ VE SİMÜLASYONU**

AMAÇ: Bilgisayarda hidrolik devre çizimi ve simülasyonu yapmak.



Görsel 3.30: Tek etkili silindirin doğrudan kontrolüne ait devre şeması

MALZEME LİSTESİ

Malzemenin Adı	Malzemenin Özelliği	Miktar
Bilgisayar	Kullanılan programa uygun özellikte	1 Adet
Program	Hidrolik çizim ve simülasyon yazılımı	1 Adet

İŞLEM BASAMAKLARI

1. Öğretmen gözetiminde bilgisayarı ve simülasyon programını açınız.
2. Devre elemanlarını Görsel 3.30'da verilen şemada olduğu gibi hizalı olarak çalışma alanına alınız.
3. Devre bağlantılarını yapınız. Eleman sembollerine çift tıklayarak açılan pencereye kumanda ayar ve bilgilerini giriniz.
4. Elemanları numaralandırınız.
5. Simülasyonu başlatarak devrede 1.1 numaralı valf koluna basınız ve hidrolik silindirin hareketini gözlemleyiniz.
6. Devreye isim verip kaydederek programı kapatınız.
7. Bilgisayarı kapatma kurallarına uygun olarak kapatınız.

SORU

1. Devre bağlantılarını yaparken dikkat edilecek hususlar nelerdir? Açıklayınız.

ÖĞRENCİ	DEĞERLENDİRME ÖLÇÜTLERİ VE PUANLAMA		
Adı ve Soyadı:	1. Sembolleri tanıma bilgisi	20	
Sınıfı:	2. Sembol yerleşiminin doğru olması	20	
Numarası:	3. Devrenin doğru çizilmesi	20	
ÖĞRETMEN	4. Devrenin çalışma alanına yerleşim düzeni	20	
Adı ve Soyadı:	5. Simülasyonun doğru yapılması	20	
İmza:	TOPLAM PUAN	100	

3.3. HİDROLİK DEVRE KURULUMU

Hidrolik devrelerinin kurulumu yapılırken makine ve tezgâhların bulunduğu mekâna hidrolik dağıtım tesisatı döşenir. Makine ve tezgâhların bulunduğu yere ise hidrolik kumanda devre tesisatı yapılır.

3.3.1. Hidrolik Sistemde Montaj Teknikleri

Hidrolik sistemde akışkanın yoğunluğu, akışkanın sürtünme değerinin fazla olması ve kullanılan yağın tanka geri dönmesinden dolayı sistem basıncı düşeceğinden basınçlı yağ uzun mesafelere taşınmaz. Bu nedenle güç ünitesiyle hidrolik iş elemanları mümkün olduğu kadar birbirine yakın tesis edilir.

Hidrolik sistemde devre tesisatı monte edilirken borular duvara veya zemine, mobil araçlarda şase yüzeylerine monte edilir. Boruların sabitlenmesinde çeşitli kelepçeler kullanılır (Görsel 3.31).



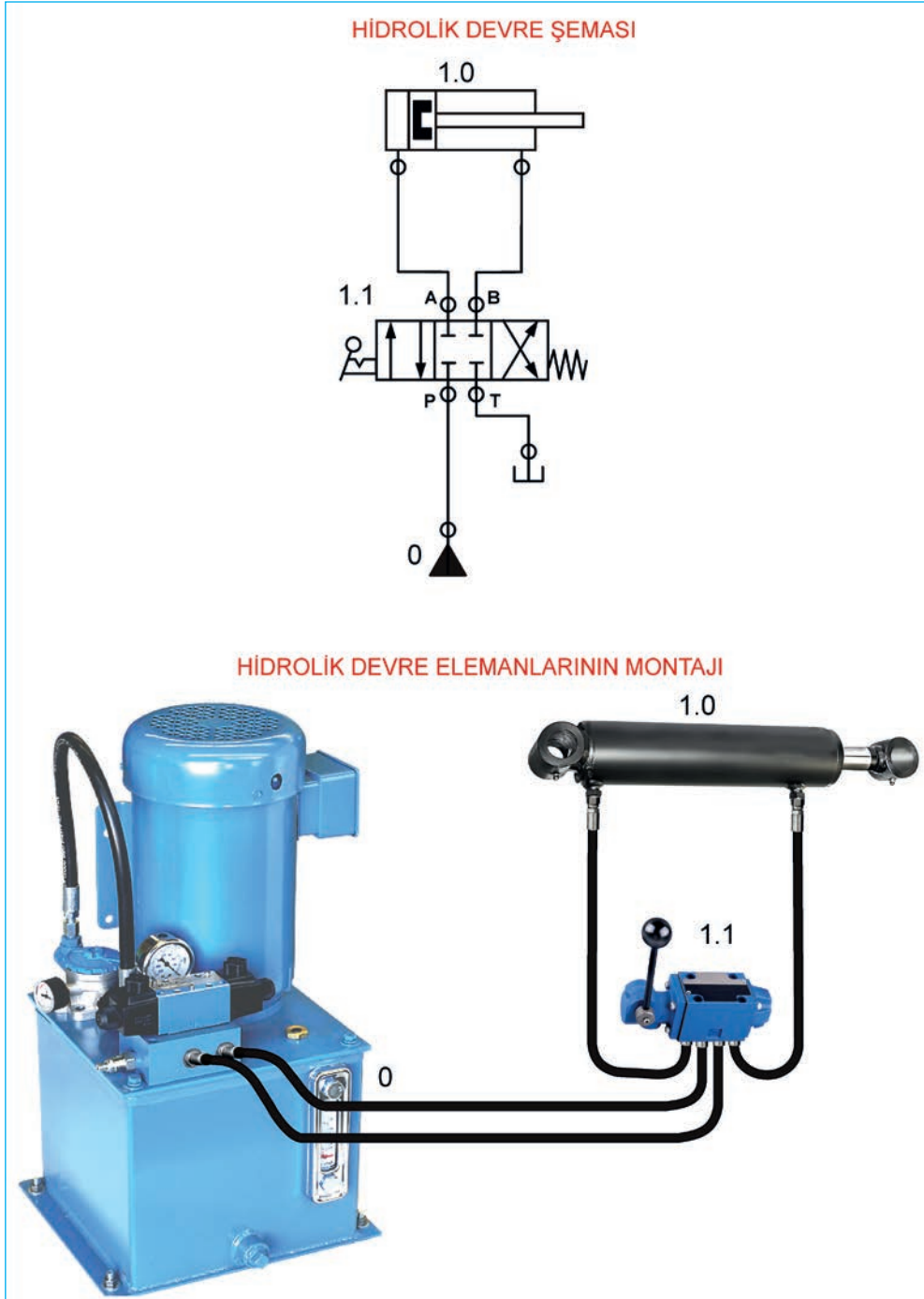
Görsel 3.31: Hidrolik boru montaj kelepçeleri

Hidrolik sistem dağıtım hattı tesis edilmeden önce sistemin projesi hazırlanır. Basınç kayıpları göz önüne alınarak boru uzunlukları projede hesaplanır. Hidrolik tesisat bu projelere uygun yapılmalıdır. Tesisatta ISO ve TSE belgeli elemanlar kullanılmalıdır. Tesisatta kullanılan borular, zemin üzerine yerleştirilen boru kelepçelerine sabitlenir (Görsel 3.32). Hidrolik boru kıvrımlarında akışkanın sürtünme kaybı fazla olduğundan keskin dönüşlerden mümkün olduğu kadar kaçınılmalıdır. Bağlantı elemanları borulara monte edilirken yağ sızmasını önlemek için sızdırmazlık elemanları kullanılır.



Görsel 3.32: Hidrolik çelik boruların montajı

Hidrolik Devre Şemasına Göre Elemanların Montajı: Pnömatik devre şemalarında eleman üzerindeki tanıttıcı numaralar ve valflerin giriş-çıkış uçlarındaki sayılar, montajı oldukça kolaylaştırır. Elemanlar yerlerine sabitlendikten sonra silindir ve valflerin giriş-çıkış rakorları monte edilir. Elemanlar arasındaki mesafeler ölçülüp plastik borular uygun ölçülerde kesilir. Plastik borular şartlandırıcıdan başlayarak valf ve silindirlere rakorlarla monte edilir. Son olarak devreye basınçlı hava verilir ve devre çalıştırılır (Görsel 3.33).

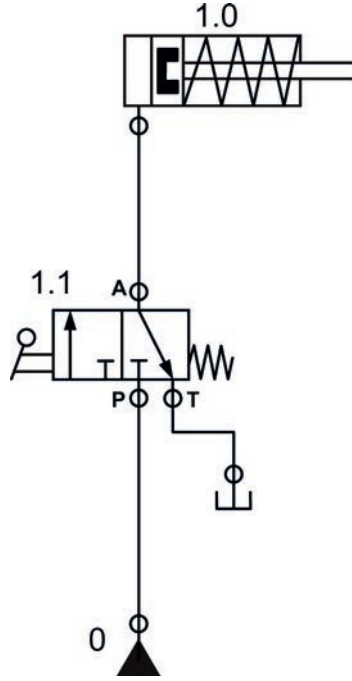


Görsel 3.33: Hidrolik devre şeması ve elemanların montajı

3. Uygulama

TEK ETKİLİ HİDROLİK SİLİNDİRİN KONTROLÜ

AMAÇ: Tek etkili hidrolik silindirin kontrolü uygulamasını yapmak.



Görsel 3.34: Tek etkili hidrolik silindirin kontrolüne ait devre şeması

Devrenin Çalışması: Görsel 3.34'teki devrede mekanik kontrollü 3/2 valfe basıldığında pompadan gelen basınçlı yağ silindir içindeki boşluğa dolar. Silindir içindeki piston ileri doğru itilir. Valften el çekildiğinde valf, yaylı geri dönüşle eski konumuna döner. Bu arada silindir içindeki yay, pistonu geri getirir ve piston içindeki yağ, valfin "T" çıkışından boşalarak yağ tankına geri döner.

MALZEME LİSTESİ

Malzemenin Adı	Malzemenin Özelliği	Miktar
Bilgisayar ve program	Uygun bilgisayar, hidrolik çizim ve simülasyon yazılımı	1 Adet
Hidrolik silindir	Tek etkili	1 Adet
Yön kontrol valfi	Mekanik kol kumandalı, yaylı, 3/2 hidrolik valf	1 Adet
Basınçlı yağ hazırlayıcı	Hidrolik güç ünitesi	1 Adet
Montaj seti	Hidrolik montaj ve deney seti	1 Adet
El aletleri	Anahtar takımı ve tornavida	-

İŞLEM BASAMAKLARI

1. Görsel 3.34'teki devreyi bilgisayarınızdaki hidrolik çizim ve simülasyon programında çizip devrenin simülasyonunu yapınız. Devrenize isim verip devreyi bilgisayara kaydediniz.
2. Devrenin kurulumuna başlamadan önce iş eldivenlerinizi giyip koruyucu iş gözlüğünü takınız.
3. Devredeki elemanları öğretmeninizden alınız.
4. Hidrolik montaj ve deney seti üzerine elemanları sabitleyiniz.
5. Devre kurulumu için hidrolik hortumları hazırlayınız.

6. Elemanlar arasındaki hidrolik hortum bağlantılarını yapınız.
7. Yaptığınız uygulamayı öğretmeninize kontrol ettiriniz.
8. Öğretmen gözetiminde hidrolik güç ünitesini çalıştırıp çalışma basıncını uygun bir değere ayarlayınız.
9. Öğretmen gözetiminde hidrolik yön kontrol valf koluna basıp silindirin çalışmasını gözlemleyiniz.
10. Valften elinizi çektiğinizde silindirin eski konuma kendiliğinden dönüp dönmediğini gözlemleyiniz.
11. Güç ünitesinin çalışmasını durdurup uygulamaya son veriniz.
12. Devre elemanlarını düzenli bir şekilde sökerek öğretmeninize teslim ediniz.
13. Çalışma ortamınızı temizleyiniz.

SORU

1. Devrede valften elinizi çektiğinizde piston içindeki yağ nasıl bir yol izler? Açıklayınız.

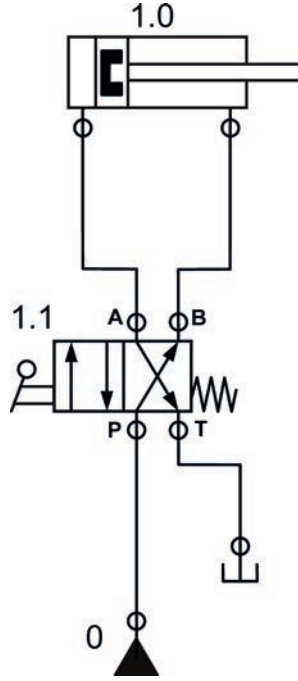


ÖĞRENCİ	DEĞERLENDİRME ÖLÇÜTLERİ VE PUANLAMA		
Adı ve Soyadı:	1. Devre çizimi ve simülasyonun yapılması	20	
Sınıfı:	2. Devrenin doğru kurulması ve montajı	20	
Numarası:	3. Devrenin çalıştırılması	20	
ÖĞRETMEN	4. Devrenin yorumlanması	20	
Adı ve Soyadı:	5. Çalışma ortamının temizlik ve düzeni	20	
İmza:	TOPLAM PUAN	100	

4. Uygulama

ÇİFT ETKİLİ HİDROLİK SİLİNDİRİN 4/2 VALF İLE KONTROLÜ

AMAÇ: Çift etkili hidrolik silindirin 4/2 valf ile kontrolü uygulamasını yapmak.



Görsel 3.35: Çift etkili silindirin 4/2 valf ile kontrolüne ait devre şeması

Devrenin Çalışması: Görsel 3.35'teki devrede mekanik kontrollü, yaylı 4/2 valfine basıldığında pompadan gelen basınçlı yağ silindire gelir ve silindir pistonunu ileri doğru iter. Silindir içindeki yağ, valfin "B-T" yolundan tahliye olarak yağ tankına geri döner. Valften el çekildiğinde valf, yaylı geri dönüşle eski konumuna döner. Bu durumda valfin "P-B" yolundan giren basınçlı yağ, silindirin sağ tarafına dolarak pistonu geri iter. Silindirin sol tarafındaki yağ ise valfin "A-T" yolundan tahliye olarak yağ tankına geri döner.

MALZEME LİSTESİ

Malzemenin Adı	Malzemenin Özelliği	Miktar
Bilgisayar ve program	Uygun bilgisayar, hidrolik çizim ve simülasyon yazılımı	1 Adet
Hidrolik silindir	Çift etkili	1 Adet
Yön kontrol valfi	Mekanik kol kumandalı, yaylı, 4/2 hidrolik valf	1 Adet
Basınçlı yağ hazırlayıcı	Hidrolik güç ünitesi	1 Adet
Montaj seti	Hidrolik montaj ve deney seti	1 Adet
El aletleri	Anahtar takımı ve tornavida	-

İŞLEM BASAMAKLARI

1. Görsel 3.35'teki devreyi bilgisayarınızdaki hidrolik çizim ve simülasyon programında çizip devrenin simülasyonunu yapınız. Devrenize isim verip devreyi bilgisayara kaydediniz.
2. Devrenin kurulumuna başlamadan önce iş eldivenlerinizi giyip koruyucu iş gözlüğünü takınız.
3. Devredeki elemanları öğretmeninizden alınız.
4. Hidrolik montaj ve deney seti üzerine elemanları sabitleyiniz.

5. Devre kurulumu için hidrolik hortumları hazırlayınız.
6. Elemanlar arasındaki hidrolik hortum bağlantılarını yapınız.
7. Yaptığınız uygulamayı öğretmeninize kontrol ettiriniz.
8. Öğretmen gözetiminde hidrolik güç ünitesini çalıştırıp çalışma basıncını uygun bir değere ayarlayınız.
9. Öğretmen gözetiminde hidrolik yön kontrol valf koluna basıp silindirin çalışmasını gözlemleyiniz.
10. Valften elinizi çektiğinizde silindirin eski konuma kendiliğinden dönüp dönmediğini gözlemleyiniz.
11. Güç ünitesinin çalışmasını durdurup uygulamaya son veriniz.
12. Devre elemanlarını düzenli bir şekilde sökerek öğretmeninize teslim ediniz.
13. Çalışma ortamınızı temizleyiniz.

SORU

1. Devrede 4/2 yön kontrol valf koluna bastığınızda basınçlı yağ nasıl bir yol izler? Açıklayınız.

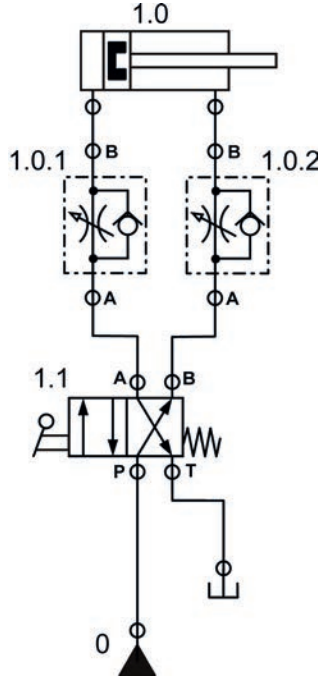


ÖĞRENCİ	DEĞERLENDİRME ÖLÇÜTLERİ VE PUANLAMA		
Adı ve Soyadı:	1. Devre çizimi ve simülasyonun yapılması	20	
Sınıfı:	2. Devrenin doğru kurulması ve montajı	20	
Numarası:	3. Devrenin çalıştırılması	20	
ÖĞRETMEN	4. Devrenin yorumlanması	20	
Adı ve Soyadı:	5. Çalışma ortamının temizlik ve düzeni	20	
İmza:	TOPLAM PUAN	100	

5. Uygulama

ÇİFT ETKİLİ HİDROLİK SİLİNDİRİN AKIŞ KONTROL VALFİ İLE HIZ KONTROLÜ

AMAÇ: Çift etkili hidrolik silindirin akış kontrol valfi ile hız kontrolü uygulamasını yapmak.



Görsel 3.36: Çift etkili silindirin akış kontrol valfi ile hız kontrolüne ait devre şeması

Devrenin Çalışması: Görsel 3.36'daki devrede pistonun ileri hareketinin hızı 1.0.1 akış kontrol valfiyle ayarlanır. Pistonun geri hareketinin hızı ise 1.0.2 akış kontrol valfi ile ayarlanır.

MALZEME LİSTESİ

Malzemenin Adı	Malzemenin Özelliği	Miktar
Bilgisayar ve program	Uygun bilgisayar, hidrolik çizim ve simülasyon yazılımı	1 Adet
Hidrolik silindir	Çift etkili	1 Adet
Yön kontrol valfi	Mekanik kol kumandalı, yaylı, 4/2 hidrolik valf	1 Adet
Akış kontrol valfi	Tek yönlü hidrolik akış kontrol valfi	2 Adet
Basınçlı yağ hazırlayıcı	Hidrolik güç ünitesi	1 Adet
Montaj seti	Hidrolik montaj ve deney seti	1 Adet
El aletleri	Anahtar takımı ve tornavida	-

İŞLEM BASAMAKLARI

1. Görsel 3.36'daki devreyi bilgisayarınızdaki hidrolik çizim ve simülasyon programında çizip devrenin simülasyonunu yapınız. Devrenize isim verip devreyi bilgisayara kaydediniz.
2. Devrenin kurulumuna başlamadan önce iş eldivenlerinizi giyip koruyucu iş gözlüğünüzü takınız.
3. Devredeki elemanları öğretmeninizden alınız.
4. Hidrolik montaj ve deney seti üzerine elemanları sabitleyiniz.
5. Devre kurulumu için hidrolik hortumları hazırlayınız.
6. Elemanlar arasındaki hidrolik hortum bağlantılarını yapınız.

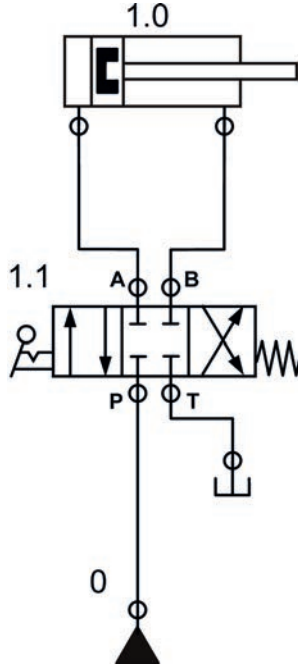
7. Yaptığınız uygulamayı öğretmeninize kontrol ettiriniz.
8. Öğretmen gözetiminde hidrolik güç ünitesini çalıştırıp çalışma basıncını uygun bir değere ayarlayınız.
9. Öğretmen gözetiminde hidrolik yön kontrol valf koluna basıp silindirin çalışmasını gözlemledikten sonra devreyi durdurunuz.
10. Devrede 1.0.1 akış kontrol valfiyle pistonun ileri hareketini yavaşlatmak için ayar yapınız. Yön kontrol valfine basıp silindir pistonunun yavaş ilerlemesini gözlemleyiniz.
11. Devrede 1.0.2 akış kontrol valfiyle pistonun geri hareketini yavaşlatmak için ayar yapınız. Yön kontrol valfine basıp silindir pistonunun geri hareketinin yavaşlamasını gözlemleyiniz.
12. Güç ünitesinin çalışmasını durdurup uygulamaya son veriniz.
13. Devre elemanlarını düzenli bir şekilde sökerek öğretmeninize teslim ediniz.
14. Çalışma ortamınızı temizleyiniz.

SORU

1. Hidrolik akış kontrol valfi nedir? Açıklayınız.

ÖĞRENCİ	DEĞERLENDİRME ÖLÇÜTLERİ VE PUANLAMA		
Adı ve Soyadı:	1. Devre çizimi ve simülasyonun yapılması	20	
Sınıfı:	2. Devrenin doğru kurulması ve montajı	20	
Numarası:	3. Devrenin çalıştırılması	20	
ÖĞRETMEN	4. Devrenin yorumlanması	20	
Adı ve Soyadı:	5. Çalışma ortamının temizlik ve düzeni	20	
İmza:	TOPLAM PUAN	100	

AMAÇ: Çift etkili hidrolik silindirin 4/3 valf ile kontrolü uygulamasını yapmak.



Görsel 3.37: Çift etkili silindirin 4/3 valf ile kontrolüne ait devre şeması

Devrenin Çalışması: Görsel 3.37'deki devrede 4/3 valf normal orta konumdayken silindire doğru bir yağ akışı yoktur. Valf kolu ileri doğru itildiğinde pompadan gelen basınçlı yağ silindire gelir ve silindir pistonunu ileri doğru iter. Silindir içindeki yağ, valfin "B-T" yolundan tahliye olarak yağ tankına geri döner. Valften el çekildiğinde valf, yaylı geri dönüşle eski konumuna döner ve piston ileri konumda kalır. Valf kolu geriye doğru çekildiğinde valfin "P-B" yolundan giren basınçlı yağ, silindirin sağ tarafına dolarak pistonu geri iter. Silindirin sol tarafındaki yağ ise valfin "A-T" yolundan tahliye olarak yağ tankına geri döner.

MALZEME LİSTESİ

Malzemenin Adı	Malzemenin Özelliği	Miktar
Bilgisayar ve program	Uygun bilgisayar, hidrolik çizim ve simülasyon yazılımı	1 Adet
Hidrolik silindir	Çift etkili	1 Adet
Yön kontrol valfi	Mekanik kol kumandalı, yaylı, kapalı orta konumlu, 4/3 hidrolik valf	1 Adet
Basınçlı yağ hazırlayıcı	Hidrolik güç ünitesi	1 Adet
Montaj seti	Hidrolik montaj ve deney seti	1 Adet
El aletleri	Anahtar takımı ve tornavida	-

İŞLEM BASAMAKLARI

1. Görsel 3.37'deki devreyi bilgisayarınızdaki hidrolik çizim ve simülasyon programında çizip devrenin simülasyonunu yapınız. Devrenize isim verip devreyi bilgisayara kaydediniz.
2. Devrenin kurulumuna başlamadan önce iş eldivenlerinizi giyip koruyucu iş gözlüğünü takınız.
3. Devredeki elemanları öğretmeninizden alınız.

4. Hidrolik montaj ve deney seti üzerine elemanları sabitleyiniz.
5. Devre kurulumu için hidrolik hortumları hazırlayınız.
6. Elemanlar arasındaki hidrolik hortum bağlantılarını yapınız.
7. Yaptığınız uygulamayı öğretmeninize kontrol ettiriniz.
8. Öğretmen gözetiminde hidrolik güç ünitesini çalıştırıp çalışma basıncını uygun bir değere ayarlayınız.
9. Öğretmen gözetiminde hidrolik yön kontrol valf kolunu önce ileri doğru itip daha sonra geri yöne doğru çekerek silindirin çalışmasını gözlemleyiniz.
10. Güç ünitesinin çalışmasını durdurup uygulamaya son veriniz.
11. Devre elemanlarını düzenli bir şekilde sökerek öğretmeninize teslim ediniz.
12. Çalışma ortamınızı temizleyiniz.

SORU

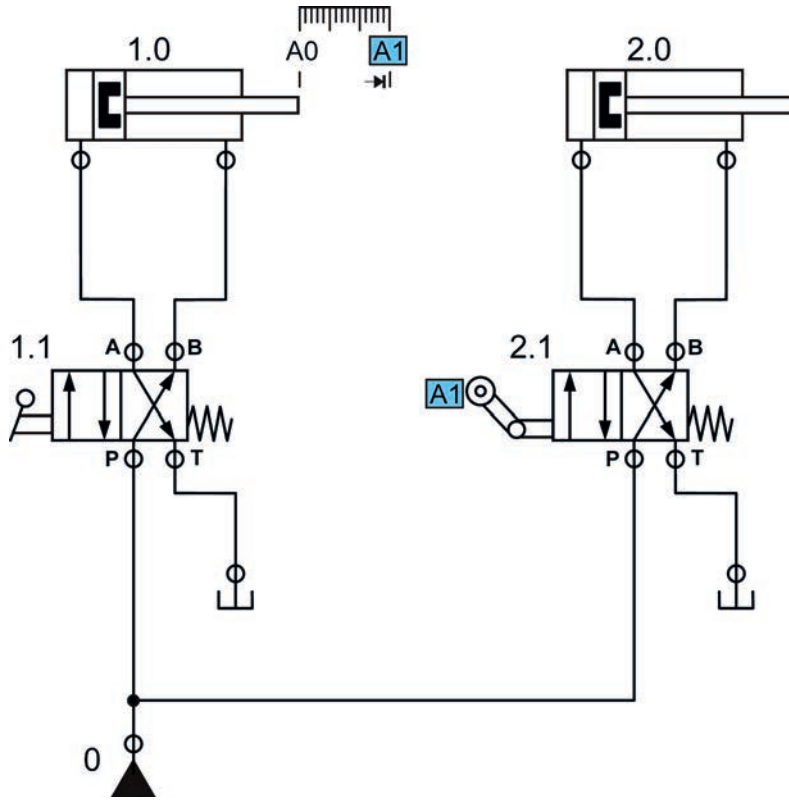
1. Devre çalışırken valften elinizi çektiğinizde valf, yaylı geri dönüş yaptığı hâlde neden piston bulunduğu konumda kalır? Açıklayınız.

ÖĞRENCİ	DEĞERLENDİRME ÖLÇÜTLERİ VE PUANLAMA		
Adı ve Soyadı:	1. Devre çizimi ve simülasyonun yapılması	20	
Sınıfı:	2. Devrenin doğru kurulması ve montajı	20	
Numarası:	3. Devrenin çalıştırılması	20	
ÖĞRETMEN	4. Devrenin yorumlanması	20	
Adı ve Soyadı:	5. Çalışma ortamının temizlik ve düzeni	20	
İmza:	TOPLAM PUAN	100	

7. Uygulama

ÇİFT ETKİLİ İKİ HİDROLİK SİLİNDİRİN MAKARALI VALF İLE KONTROLÜ

AMAÇ: Çift etkili iki hidrolik silindirin makaralı valf ile kontrolü uygulamasını yapmak.



Görsel 3.38: Çift etkili silindirin 4/3 valf ile kontrolüne ait devre şeması

Devrenin Çalışması: Görsel 3.38'deki devrede 1.1 valfe basıldığında pompadan gelen basınçlı yağ 1.0 silindirine gelir ve silindir pistonunu ileri doğru iter. Piston A1 noktasına geldiğinde 2.1 makaralı valfin makarasına çarpar. 2.1 makaralı valf konum değiştirince pompadan gelen basınçlı yağ, 2.0 silindir pistonunu ileri doğru iter. 1.1 valfinden el çekildiğinde valf, eski konumuna döner. Bu durumda valfin "P-B" yolundan giren basınçlı yağ, silindirin sağ tarafına dolarak pistonu geri iter. 1.0 silindir pistonu 2.1 valfinin makarasına yaptığı teması kesince valf, yaylı geri dönüşle eski konumuna döner. 2.1 valfinin "P-B" yolundan giren basınçlı yağ, silindirin sağ tarafına dolarak pistonu geri iter.

MALZEME LİSTESİ

Malzemenin Adı	Malzemenin Özelliği	Miktar
Bilgisayar ve program	Uygun bilgisayar, hidrolik çizim ve simülasyon yazılımı	1 Adet
Hidrolik silindir	Çift etkili	2 Adet
Yön kontrol valfi	Mekanik kol kumandalı, yaylı, 4/2 hidrolik valf	1 Adet
Yön kontrol valfi	Mekanik kumandalı (makaralı), yaylı, 4/2 hidrolik valf	1 Adet
Basınçlı yağ hazırlayıcı	Hidrolik güç ünitesi	1 Adet
Montaj seti	Hidrolik montaj ve deney seti	1 Adet
El aletleri	Anahtar takımı ve tornavida	-

İŞLEM BASAMAKLARI

1. Görsel 3.38'deki devreyi bilgisayarınızdaki hidrolik çizim ve simülasyon programında çizip devrenin simülasyonunu yapınız. Devrenize isim verip devreyi bilgisayara kaydediniz.
2. Devrenin kurulumuna başlamadan önce iş eldivenlerinizi giyip koruyucu iş gözlüğünü takınız.
3. Devredeki elemanları öğretmeninizden alınız.
4. Hidrolik montaj ve deney seti üzerine elemanları sabitleyiniz.
5. Devre kurulumu için hidrolik hortumları hazırlayınız.
6. Elemanlar arasındaki hidrolik hortum bağlantılarını yapınız.
7. Yaptığınız uygulamayı öğretmeninize kontrol ettiriniz.
8. Öğretmen gözetiminde hidrolik güç ünitesini çalıştırıp çalışma basıncını uygun bir değere ayarlayınız.
9. Öğretmen gözetiminde hidrolik yön kontrol valf koluna basıp silindirin çalışmasını gözlemleyiniz.
10. Valften elinizi çektiğinde silindirin eski konuma kendiliğinden dönüp dönmediğini gözlemleyiniz.
11. Güç ünitesinin çalışmasını durdurup uygulamaya son veriniz.
12. Devre elemanlarını düzenli bir şekilde sökerek öğretmeninize teslim ediniz.
13. Çalışma ortamınızı temizleyiniz.

SORU

1. Devrede makaralı valfin görevi nedir? Açıklayınız.

ÖĞRENCİ	DEĞERLENDİRME ÖLÇÜTLERİ VE PUANLAMA		
Adı ve Soyadı:	1. Devre çizimi ve simülasyonun yapılması	20	
Sınıfı:	2. Devrenin doğru kurulması ve montajı	20	
Numarası:	3. Devrenin çalıştırılması	20	
ÖĞRETMEN	4. Devrenin yorumlanması	20	
Adı ve Soyadı:	5. Çalışma ortamının temizlik ve düzeni	20	
İmza:	TOPLAM PUAN	100	

8. Uygulama	HİDROLİK DEVRE TASARIM VE UYGULAMASI		
<p>AMAÇ: Hidrolik devre tasarım ve uygulaması yapmak.</p>			
<p>Uygulama Problemi: 4/2 mekanik kollu valfe basıldığında silindirlerin çalışma şekli şöyledir: A silindiri ileri hareket etmelidir. A silindir pistonu 1. makaralı valfe çarpınca B silindiri ileri hareket etmelidir. B silindir pistonu 2. makaralı valfe çarpınca da C silindiri ileri hareket etmelidir. 4/2 mekanik kollu valften el çekilince A, B ve C silindirleri aynı anda geri hareket etmelidir.</p>			
MALZEME LİSTESİ			
Malzemenin Adı	Malzemenin Özelliği	Miktar	
Bilgisayar ve program	Uygun bilgisayar, hidrolik çizim ve simülasyon yazılımı	1 Adet	
Hidrolik silindir	Çift etkili	3 Adet	
Yön kontrol valfi	Mekanik kol kumandalı, yaylı, 4/2 hidrolik valf	1 Adet	
Yön kontrol valfi	Mekanik kumandalı (makaralı), yaylı, 4/2 hidrolik valf	2 Adet	
Basınçlı yağ hazırlayıcı	Hidrolik güç ünitesi	1 Adet	
Montaj seti	Hidrolik montaj ve deney seti	1 Adet	
El aletleri	Anahtar takımı ve tornavida	-	
<p>İŞLEM BASAMAKLARI</p> <ol style="list-style-type: none"> 1. Uygulama problemindeki istenenlere göre devreyi bilgisayarınızdaki hidrolik çizim ve simülasyon programında çizip devrenin simülasyonunu yapınız. 2. Devrenin kurulumuna başlamadan önce iş eldivenlerinizi giyip koruyucu iş gözlüğünü takınız. 3. Devredeki elemanları öğretmeninizden alınız. 4. Hidrolik montaj ve deney seti üzerine devreyi kurunuz. 5. Yaptığınız uygulamayı öğretmeninize kontrol ettiriniz. 6. Öğretmen gözetiminde hidrolik yön kontrol valf koluna basıp silindirin çalışmasını gözlemleyiniz. 7. Güç ünitesinin çalışmasını durdurup uygulamaya son veriniz. 8. Devre elemanlarını düzenli bir şekilde sökerek öğretmeninize teslim ediniz 9. Çalışma ortamınızı temizleyiniz. 			
<p>SORU</p> <ol style="list-style-type: none"> 1. Devre tasarımı yaparken dikkat edilecek hususlar nelerdir? Açıklayınız. 			
ÖĞRENCİ	DEĞERLENDİRME ÖLÇÜTLERİ VE PUANLAMA		
Adı ve Soyadı:	1. Devre tasarımı ve simülasyonun yapılması	20	
Sınıfı:	2. Devrenin doğru kurulması ve montajı	20	
Numarası:	3. Devrenin çalıştırılması	20	
ÖĞRETMEN	4. Devrenin yorumlanması	20	
Adı ve Soyadı:	5. Simülasyonun doğru yapılması	20	
İmza:	TOPLAM PUAN	100	

ÖLÇME VE DEĞERLENDİRME

A) Aşağıdaki cümleleri okuyunuz ve cümlelerin başındaki boşluğa cümleler doğru ise (D), yanlış ise (Y) yazınız.

1. () Hidrolik sistemde sıvı akışkanın kinetik enerjisiyle mekanik sistemler çalıştırılır.
2. () Hidrolik sistemde enerji olarak madensel yağın yanında basınçlı hava da kullanılır.
3. () Hidrolik yağ pompası, yağı tank içine sıkıştırarak basınçlı yağ oluşturur.
4. () Hidrolik sistemin çalışma sıcaklığı yağın viskozitesini etkiler.
5. () Hidrolik sistemde kullanılacak yağ, ISO'nun belirlediği yağ sınıflarına göre seçilir.

B) Aşağıdaki cümlelerde boş bırakılan yerlere uygun sözcüğü yazınız.

6. Hidrolik pompa, sisteme göndermek için tanktan yağ çekerken filtresi yağı süzer.
7. Hidrolik sisteme basınçlı yağı hazırlar.
8. Hidrolik; sistemde oluşan şok dalgalarına karşı yastıklama, basınç altında sıvı depolama ve kaçak sonucunda azalan yağı tamamlama görevlerini yapar.
9. Kullanımı basit ve hızlı olduğu için hidrolik bağlantı hortumlarında çabuk bağlantı kullanılır.
10. Hidrolik sistemde silindirde işi biten yağ geri döner.

C) Aşağıdaki soruları okuyunuz ve doğru seçeneği işaretleyiniz.

11. Pompa çıkışındaki yağ basıncını sabit tutan valf aşağıdakilerden hangisidir?

- A) 4/2 valf B) Çek valf C) Emniyet valfi D) Hız ayar valfi E) Makaralı valf

12. Aşağıdakilerden hangisi hidrolik boruların zemine sabitlenmesinde kullanılan elemandır?

- A) Dübel B) Metal kroşe C) Montaj konsolu D) Montaj kelepçesi E) PVC kroşe

13. Aşağıdakilerden hangisi ile silindirin hızı ayarlanır?

- A) Akış kontrol valfi B) Basınç kontrol valfi C) Çek valf D) 5/3 valf E) Yön kontrol valfi

14. Hidrolik hortumların çalışma sıcaklığına dayanma değerleri aşağıdakilerden hangisidir?

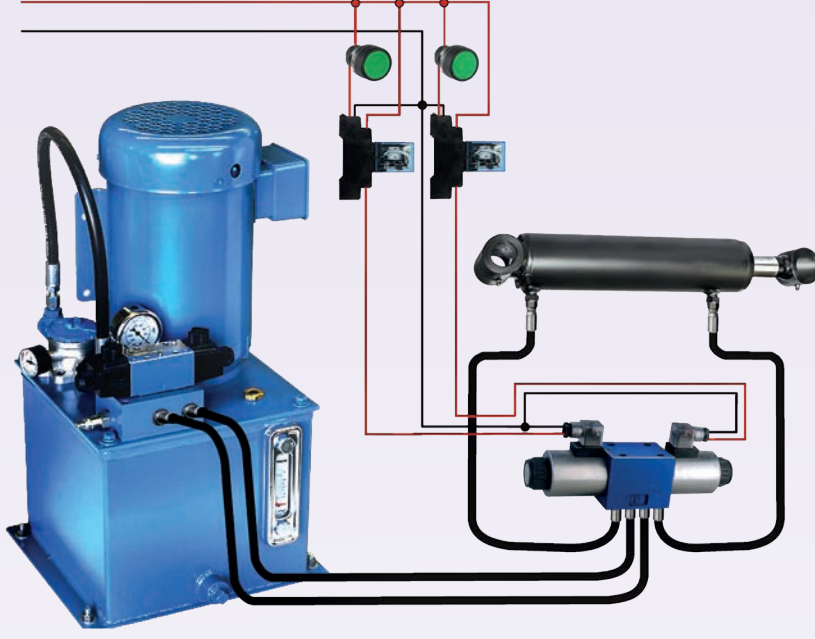
- A) -10 °C ile 60 °C B) -20 °C ile 80 °C C) 20 °C ile 80 °C
D) 40 °C ile 100 °C E) -40 °C ile 100 °C

15. Aşağıdakilerden hangisi yağ pompası çeşitlerinden biridir?

- A) Çift etkili B) Kanatlı C) Kompresör D) Tandem E) Tek etkili

4. ÖĞRENME BİRİMİ

ELEKTROHİDROLİK SİSTEMLER



KONULAR

- 4.1. ELEKTROHİDROLİK SİSTEM DEVRE ELEMANLARI
- 4.2. ELEKTROHİDROLİK DEVRE SİMÜLASYONU
- 4.3. ELEKTROHİDROLİK DEVRE KURULUMU

NELER ÖĞRENECEKSİNİZ?

- Elektrohıdrolık sistem devre elemanlarını kullanıma hazırlama
- Elektrohıdrolık devrenin bilgisayarla çizim ve simülasyonunu yapma
- Elektrohıdrolık devre kurulumunu yapma

TEMEL KAVRAMLAR

elektrohıdrolık, elektrik kumanda, hidrolik silindir, selenoid valf, röle, sensör, sınır anahtarı, PLC

HAZIRLIK ÇALIŞMALARI

1. Hidrolik devrelerde elektrik enerjisine neden ihtiyaç duyulur? Düşüncelerinizi ifade ediniz.
2. Ağır iş makinelerinde hangi enerji sistemleri kullanılır? Bildiklerinizi anlatınız.

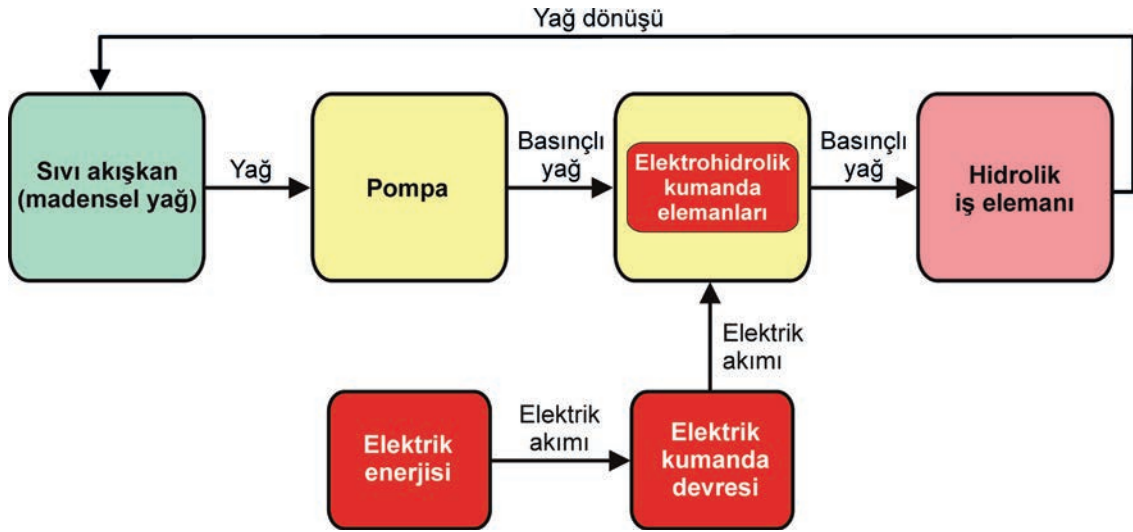


4.1. ELEKTROHİDROLİK SİSTEM DEVRE ELEMANLARI

Hidrolik sistemde sıvı akışkanların kinetik enerjisinden yararlanarak hidrolik silindir ve motor gibi iş elemanlarıyla mekanik enerji elde edilir. Hidrolik sistemin kumandası hidrolik kumanda elemanları ile yapılırken elektrohidrolik sistemde kumanda işlemi elektrik kumanda devreleriyle yapılır. Günümüzde hidrolik kumanda sistemleri yerine daha çok elektrohidrolik sistemler tercih edilmektedir.

4.1.1. Elektrohidrolik Sistem ve Özellikleri

Hidrolik iş elemanlarının elektrik enerjisi ile kumanda edildiği sisteme **elektrohidrolik sistem** denir. Elektrohidrolik sistemde iş elemanları basınçlı yağ ile çalışır. Sistemin kumanda devresi ise elektrik enerjisiyle çalışır (Görsel 4.1).



Görsel 4.1: Elektrohidrolik sistemin yapısı

Elektrohidrolik sistemlerde elektrik kumanda devreleri, elektronik devreler, PLC'ler, sensörler ve elektrohidrolik valflerin kullanımı geniş kapsamlı hidrolik devrelerin kurulmasında önemli avantajlar sağlar.

4.1.2. Elektrohidrolik Sistemde Kullanılan Devre Elemanlarının Seçimi

Elektrohidrolik devreler elektrik kumanda devresi ve hidrolik güç devresinden oluşur. Sistemde verimli bir çalışma elde edilebilmesi için elemanların seçimi doğru yapılması gerekir. Kumanda ve güç devresinde kullanılan devre elemanları seçilirken dikkat edilmesi gereken hususlar şunlardır:

- Elektrohidrolik sistem devre elemanları TSE ve ISO standartlarına uygun seçilmelidir.
- Elektrik kumanda devre elemanlarının ve selenoid bobinlerin çalışma gerilimleri, özel devreler hariç 24 volt DC gerilime göre seçilmelidir.
- Kullanılan buton ve anahtarların kontak akım değeri, selenoid bobinin akımına uygun olmalıdır.
- Rölelerin kontak akımları, selenoid bobininin çektiği akıma uygun olmalıdır.
- Elektrohidrolik selenoid valfin çalışma basıncı, sistemin çalışma basıncına uygun seçilmelidir.

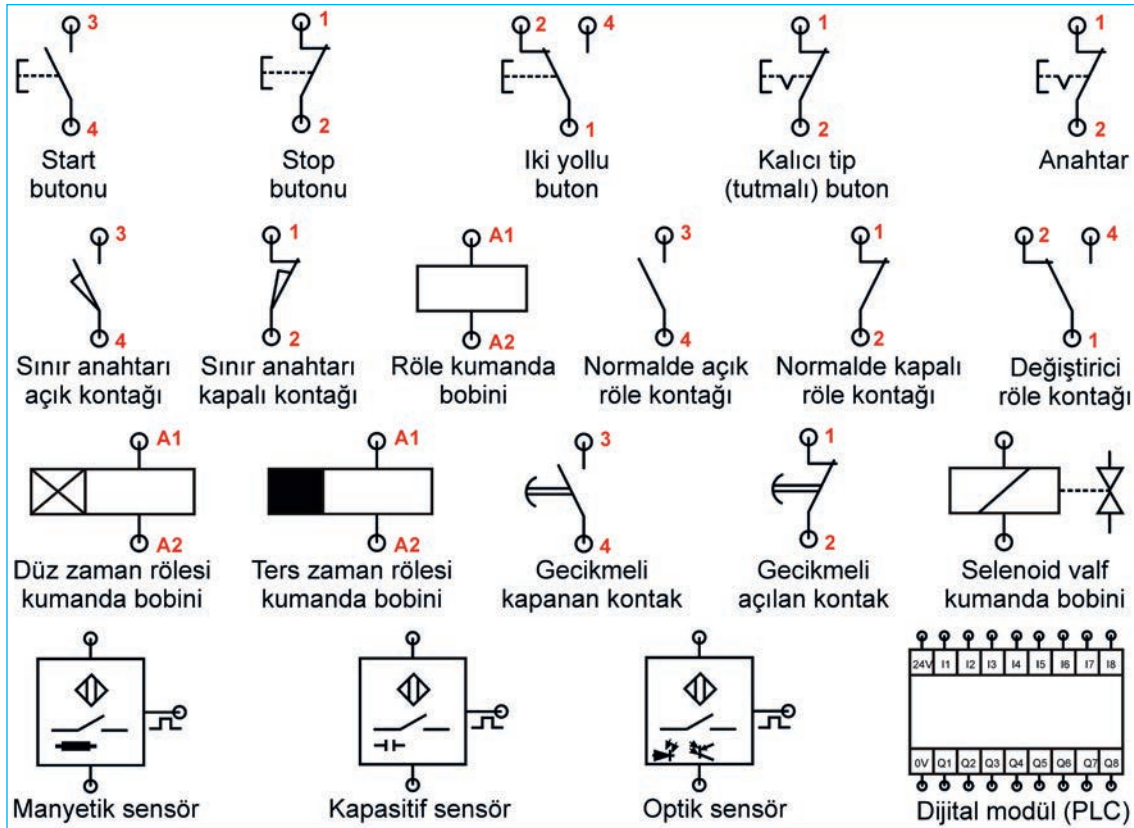
- Elektrohıdrolık oransal selenoid valflerin alıřma gerilim ve akımları kumanda devresi deęerlerine uygun olmalıdır.
- Hidrolik silindir ve motorların alıřma basıncı sistem basıncına uygun seilmelidir.
- Hidrolik yaę pompası sistem basıncını retebilecek kapasitede seilmelidir.
- Yaę tankları sızdırmaya dayanıklı ve paslanmaz zellikte olmalıdır.
- Sistemde kullanılacak hidrolik yaę, alıřma basıncına gre ISO standartlarındaki yaę sınıfları dikkate alınarak seilmelidir.
- Sabit hidrolik sistemlerde elik boru ve baęlantı elemanları, hareketli sistemlerde ise esnek hidrolik hortum ve baęlantı elemanları kullanılmalıdır.
- Sistemde kullanılacak boru ap ve uzunlukları ile devre elemanlarının zellikleri nceden hazırlanmıř hidrolik sistem projelerine uygun olmalıdır.

4.1.3. Elektrohıdrolık Devre Elemanlarının Kullanımı

Elektrohıdrolık elemanlar, elektrik ve hidrolik devre elemanlarından oluřur.

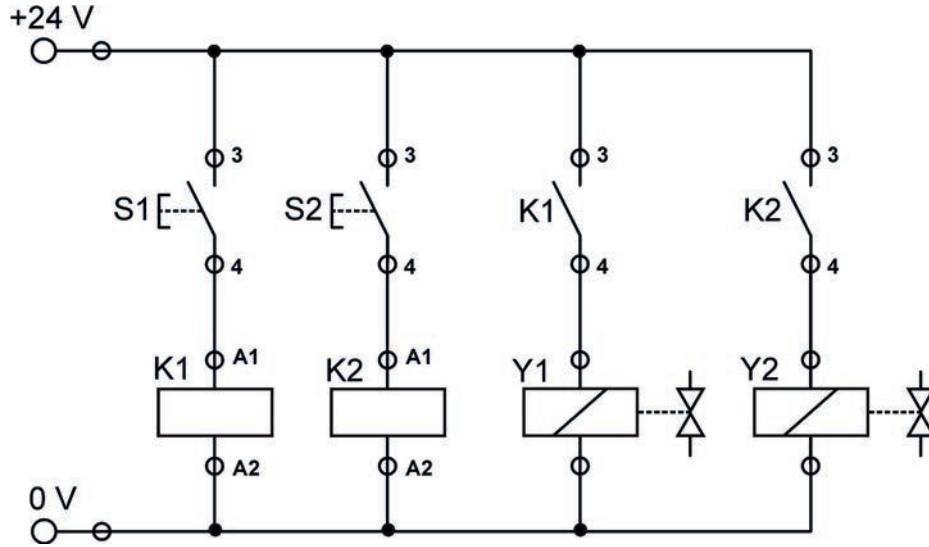
4.1.3.1. Elektrik Devre Elemanları ve Elektrik Kumanda Devresi

Elektrohıdrolık sistemde elektrik devre elemanları kumanda devresinde kullanılır. Elektrik kumanda devre elemanlarının sembolleri Grsel 4.2'deki gibidir.



Grsel 4.2: Elektrohıdrolık sistemde kullanılan elektrik kumanda devre elemanlarının sembolleri

Elektrik kumanda devresi montajından önce kumanda devre şeması çizilir (Görsel 4.3). Çizilen şemaya göre elemanlar kumanda panosuna yerleştirilir ve kablo bağlantıları yapılır.

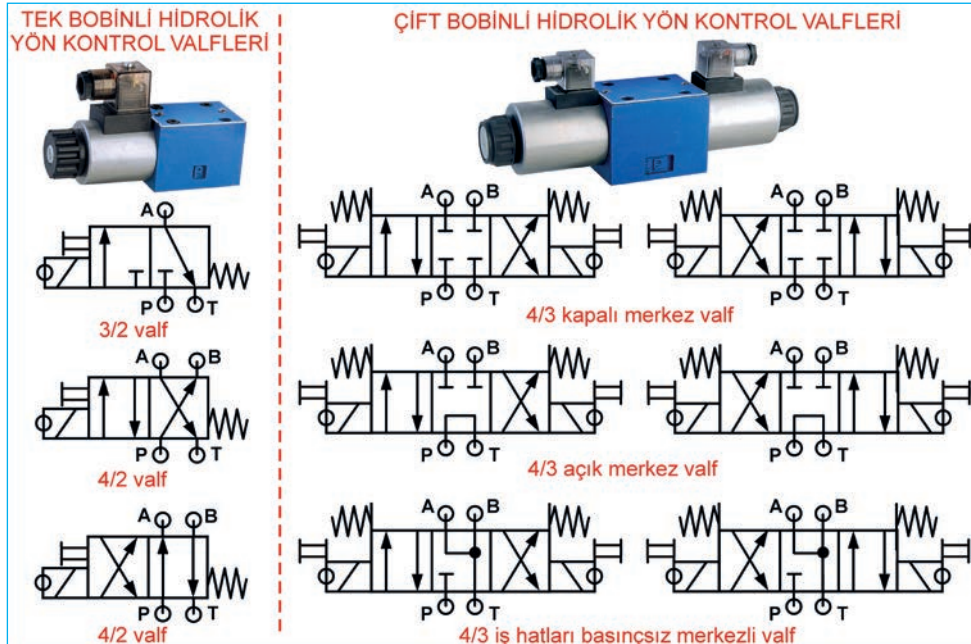


Görsel 4.3: Elektrohidrolik sistemde iki selenoid valfi kumanda eden elektrik devresi şeması

4.1.3.2. Hidrolik Devre Elemanları ve Hidrolik Güç Devresi

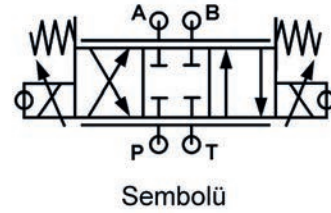
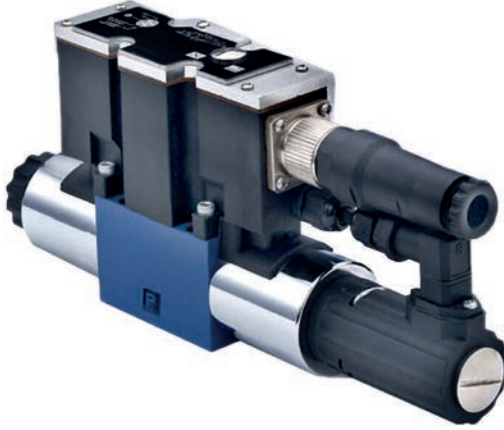
Elektrohidrolik sistemde hidrolik güç devresi elemanları; güç ünitesi, elektrohidrolik valfler, hidrolik silindir, motor ve basınçlı yağ akışını sağlayan borulardır.

Elektrohidrolik Yön Kontrol Valfleri: Elektrohidrolik yön kontrol valfleri sistemde elektrik kumanda devresi sinyallerini algılayıp hidrolik güç devresini çalıştıran veya durduran selenoid valflerdir. Bu valflere **bobinli hidrolik valf** de denir. Elektrohidrolik valfler tek bobinli veya çift bobinli olabilir (Görsel 4.4).



Görsel 4.4: Elektrohidrolik sistemde kullanılan bobinli hidrolik yön kontrol valfleri ve valf sembolleri

Elektrohidrolik Oransal Yön Kontrol Valfleri: Oransal yön kontrol valfleri, bobinine uygulanan elektrik sinyal değişimine göre valften geçen akışkanın debisini değiştirerek silindirin hızını ve silindir pistonunun pozisyonunu ayarlar. Silindirlerin pozisyon kontrolünü oldukça hassas bir şekilde belirleyen bu valfler, elektropnömatik ve elektrohidrolik devrelerde yaygın olarak kullanılır (Görsel 4.5).



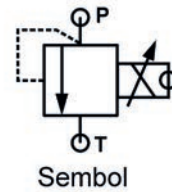
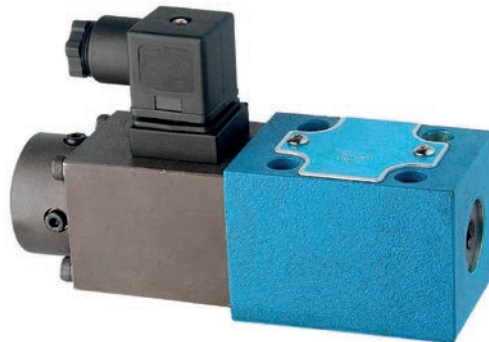
Görsel 4.5: Elektrohidrolik oransal yön kontrol valfi ve sembolü

Oransal yön kontrol valfinin bobinine uygulanan elektrik sinyalinin her değeri valf sürgüsünü hareket ettirecek güçte olmalıdır. Bu yüzden oransal valflerin bobinine verilecek elektrik sinyali için oransal valf sürücüleri kullanılır. Mobil hidrolik iş makinelerinde sürücü ve joystick (coystik) şeklinde oransal kumanda koluyla silindirler kontrol edilir (Görsel 4.6). Ayrıca oransal yön kontrol valfleri ve PLC sistemiyle hidrolik silindir pistonlarına pozisyon kontrolü yaptırılabilir.



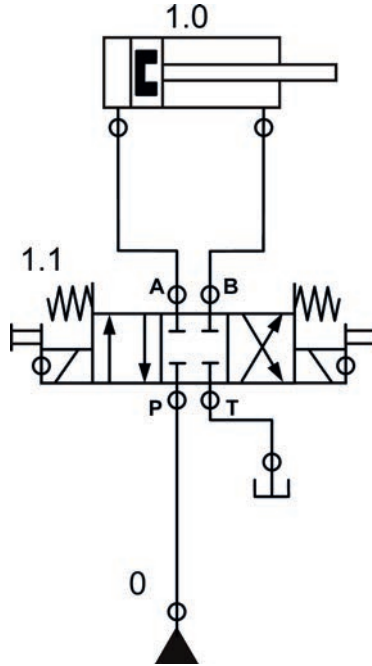
Görsel 4.6: Oransal yön kontrol valfi sürücüleri ve kumanda kolları

Elektrohidrolik Oransal Basınç Kontrol Valfleri: Oransal basınç kontrol valfleri elektrik giriş sinyali ile orantılı olarak pnömatik veya hidrolik sistem basıncını kontrol eder (Görsel 4.7). Bu basınç valfleri elektrohidrolik devrelerde oransal basınç sürücüleriyle beraber kullanılır.



Görsel 4.7: Elektrohidrolik oransal basınç kontrol valfi ve sembolü

Elektrohidrolik sistemdeki hidrolik güç devresi; basınç elemanları, selenoid valfler, silindir ve motor gibi iş elemanlarından oluşur. Hidrolik güç devre şeması çizilirken güç akışı aşağıdan yukarıya olacak şekilde eleman sembolleri yerleştirilir ve bağlantıları birleştirilir. Daha sonra eleman sembolleri numaralandırılır (Görsel 4.8).



Görsel 4.8: Elektrohidrolik sistemdeki hidrolik güç devresi

Elektrohidrolik devreler kurulmadan önce devre elemanları kullanıma hazırlanmalıdır. Arızalı herhangi bir elemanın kullanılması devrenin çalışmamasına ve iş gücü kaybına neden olacaktır. Devre elemanları kontrol edilirken dikkat edilmesi gereken hususlar şunlardır:

- Elektrik devre elemanlarının (güç kaynağı, buton, anahtar, röle, PLC ve bağlantı elemanları) sağlamlığı ölçü aleti kullanılarak test edilmelidir.
- Selenoid valf bobinlerinin sağlamlığı AVOMETRE ile test edilmelidir.
- Silindirlerin giriş ve çıkış bağlantı rakorları, gözle; pistonlar, elle kontrol edilmelidir.
- Yağ pompası elektrik bağlantıları ve hidrolik boru bağlantı noktalarında sızıntıların olup olmadığını gözle kontrol edilmelidir.
- Güç ünitesindeki kirlilik göstergesinden yağ dönüş filtresinin kirlenip kirlenmediğine bakılmalıdır.
- Yağ seviye göstergesinden tankın yağ seviyesi kontrol edilmelidir.
- Yağ tankının elemanlara bağlantı noktaları gözle muayene edilerek sızıntı olup olmadığı tespit edilmelidir. Eğer bağlantı noktalarında sızıntı varsa bunlar giderilmelidir.
- Hidrolik boru ve hortum çaplarının ve bağlantı rakorlarının sisteme uygunluğu kontrol edilmelidir.
- Hidrolik elemanların güç ünitesinin ürettiği basınca uygun olup olmadığı kontrol edilmelidir.

1. Uygulama ELEKTROHİDROLİK DEVRE ELEMANLARININ KULLANIMA HAZIRLANMASI

AMAÇ: Elektrohidrolik devre elemanlarını kullanıma hazırlamak.



Görsel 4.9: Elektrohidrolik devre elemanları

MALZEME LİSTESİ

Malzemenin Adı	Malzemenin Özelliği	Miktar
Güç kaynağı	DC 24 V çıkışlı	1 Adet
Elektrik kumanda elemanları	Buton, anahtar, sınır anahtarı, sensörler, röle ve PLC	1 Adet
Elektrohidrolik valfler	Tek bobinli ve çift bobinli yön kontrol valfi ve akış kontrol valfi	-
Hidrolik iş elemanları	Hidrolik silindir ve hidrolik motor	-
Basınç kaynağı	Hidrolik güç ünitesi	Birer adet
Ölçü aleti	AVOmetre	1 Adet

İŞLEM BASAMAKLARI

1. Uygulamaya başlamadan önce iş eldiveninizi giyiniz ve öğretmeninizden malzemeleri alınız.
2. Güç kaynağı, elektrik kumanda elemanları ve selenoid valf bobinlerinin sağlamlığını AVOmetreyle kontrol ediniz.
3. Hidrolik silindirler ve motorun giriş ve çıkış bağlantı rakorlarını gözle, pistonları elle kontrol ediniz.
4. Yön kontrol valfinin uygun özellikte olup olmadığını (3/2, 4/2, 4/3 vb.) kontrol ediniz.
5. Hidrolik boru ve hortum çaplarının ve bağlantı rakorlarının sisteme uygunluğunu kontrol ediniz.
6. Hidrolik güç ünitesinin çalışıp çalışmadığını ve elemanların bağlantı noktalarında sızıntı olup olmadığını kontrol ediniz.
7. Elemanları teslim ediniz ve çalışma ortamınızı temizleyiniz.

SORU

1. Elemanların kullanıma hazırlanmasının önemi nedir? Açıklayınız.

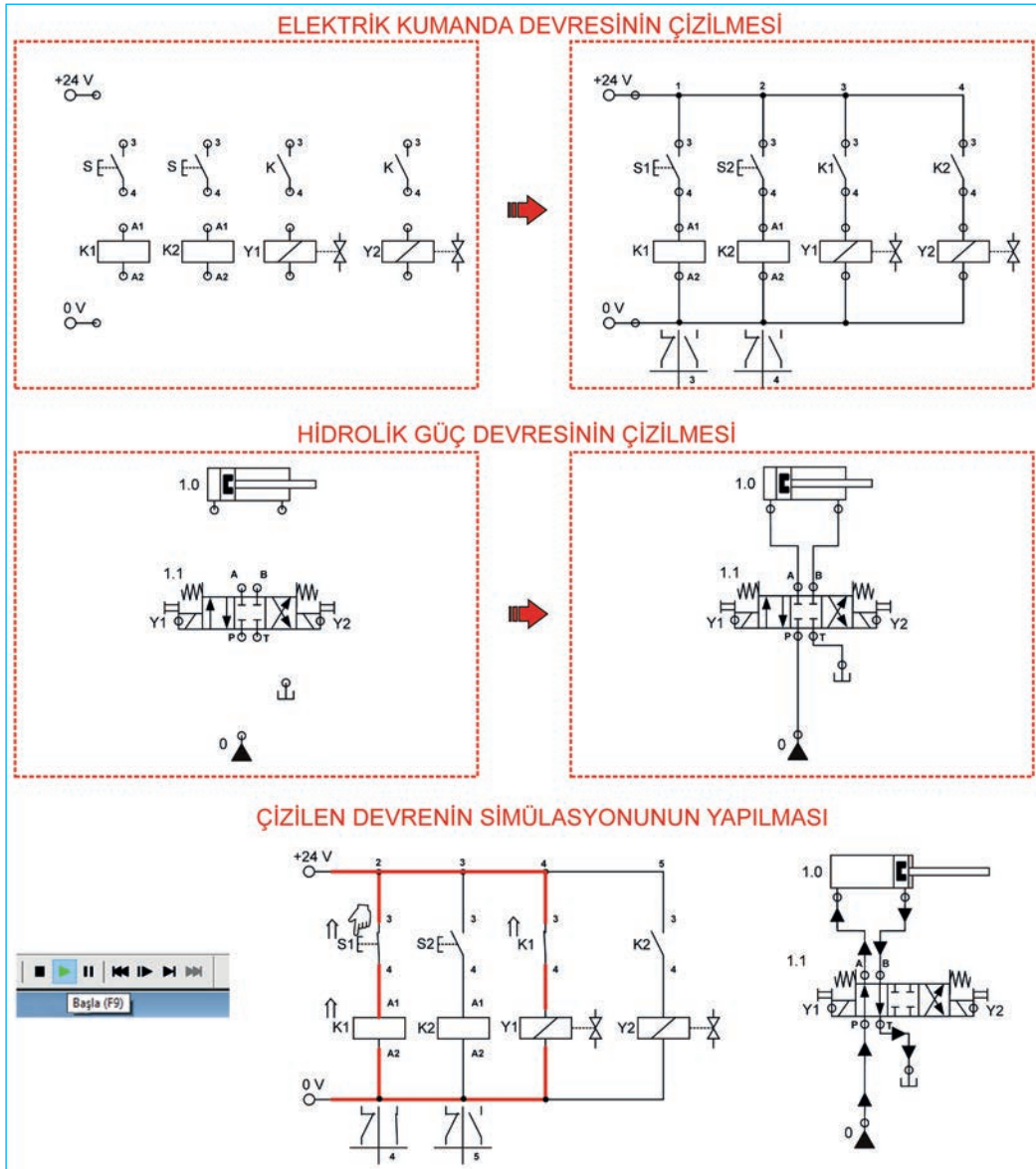
ÖĞRENCİ	DEĞERLENDİRME ÖLÇÜTLERİ VE PUANLAMA		
Adı ve Soyadı:	1. Elektrik elemanlarını hazırlama	20	
Sınıfı:	2. Silindir ve motorları hazırlama	20	
Numarası:	3. Valfleri hazırlama	20	
ÖĞRETMEN	4. Güç ünitesini hazırlama	20	
Adı ve Soyadı:	5. Bağlantı hortumlarını hazırlama	20	
İmza:	TOPLAM PUAN	100	

4.2. ELEKTROHİDROLİK DEVRE SİMÜLASYONU

Hidrolik ve elektrohidrolik devre çizimi ve simülasyonu için aynı bilgisayar programı kullanılır. Elektrohidrolik devre simülasyonu yapmak için programda elektrik ve hidrolik devreler beraber çizilir.

4.2.1. Programda Elektrohidrolik Devre Çizimi ve Simülasyonun Yapılması

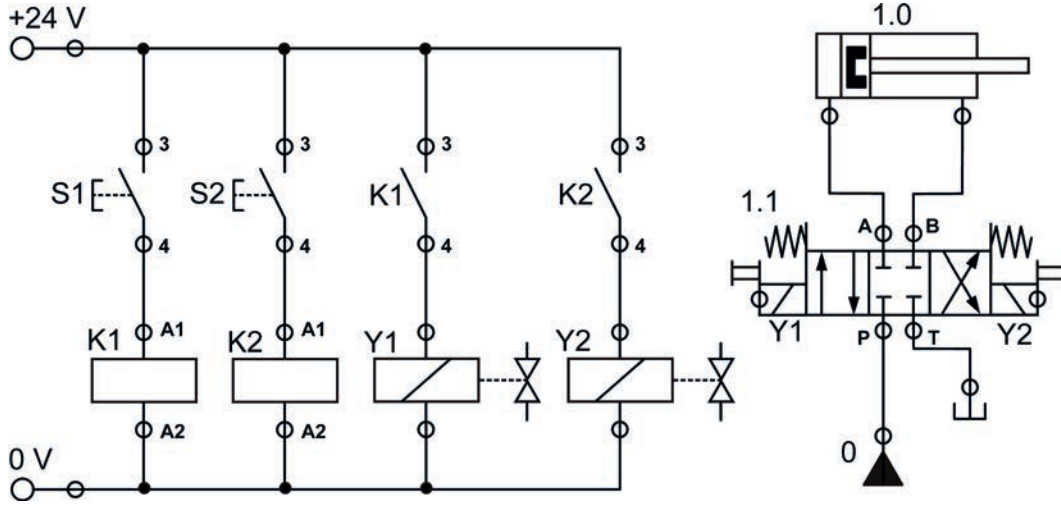
Devre çizimi için program kütüphanesinden alınan eleman sembolleri tasarım alanına yerleştirilerek elektrik kumanda devresi çizilir. Daha sonra tasarım alanında hidrolik güç devresi çizilir. Araç çubuğundan **başla** komutu verilerek devre simülasyonu başlatılır. Elektrik kumanda devresinde **start** butonuna basılarak kumanda devresinin ve hidrolik devrenin çalışması gözlenir. Görsel 4.10'da örnek bir elektrohidrolik devrenin bilgisayarda çizimi ve simülasyon yapımının aşamaları görülmektedir.



Görsel 4.10: Bilgisayar programında elektrohidrolik devre çizimi ve simülasyonun yapılması

2. Uygulama **BİLGİSAYAR PROGRAMINDA ELEKTROHİDROLİK DEVRE ÇİZİMİ VE SİMÜLYASYONU**

AMAÇ: Bilgisayar programında elektrohidrolik devre çizim ve simülasyonunu yapmak.



Görsel 4.11: Çift etkili silindirin elektrohidrolik kontrolüne ait devre şeması

MALZEME LİSTESİ

Malzemenin Adı	Malzemenin Özelliği	Miktar
Bilgisayar	Kullanılan programa uygun özellikte	1 Adet
Program	Hidrolik çizim ve simülasyon yazılımı	1 Adet

İŞLEM BASAMAKLARI

1. Öğretmen gözetiminde bilgisayarı ve simülasyon programını açınız.
2. Devre elemanlarını Görsel 4.11’de verilen şemada olduğu gibi hizalı olarak çalışma alanına alınız.
3. Devre bağlantılarını yapınız.
4. Elemanları numaralandırınız.
5. Devreyi çalıştırarak önce S1 butonuna daha sonra S2 butonuna basınız ve silindirin hareketini gözlemleyiniz.
6. Devreye isim verip kaydederek programı kapatınız.
7. Bilgisayarı kapatma kurallarına uygun olarak kapatınız.

SORU

1. Devre bağlantılarını yaparken dikkat edilecek hususlar nelerdir? Açıklayınız.

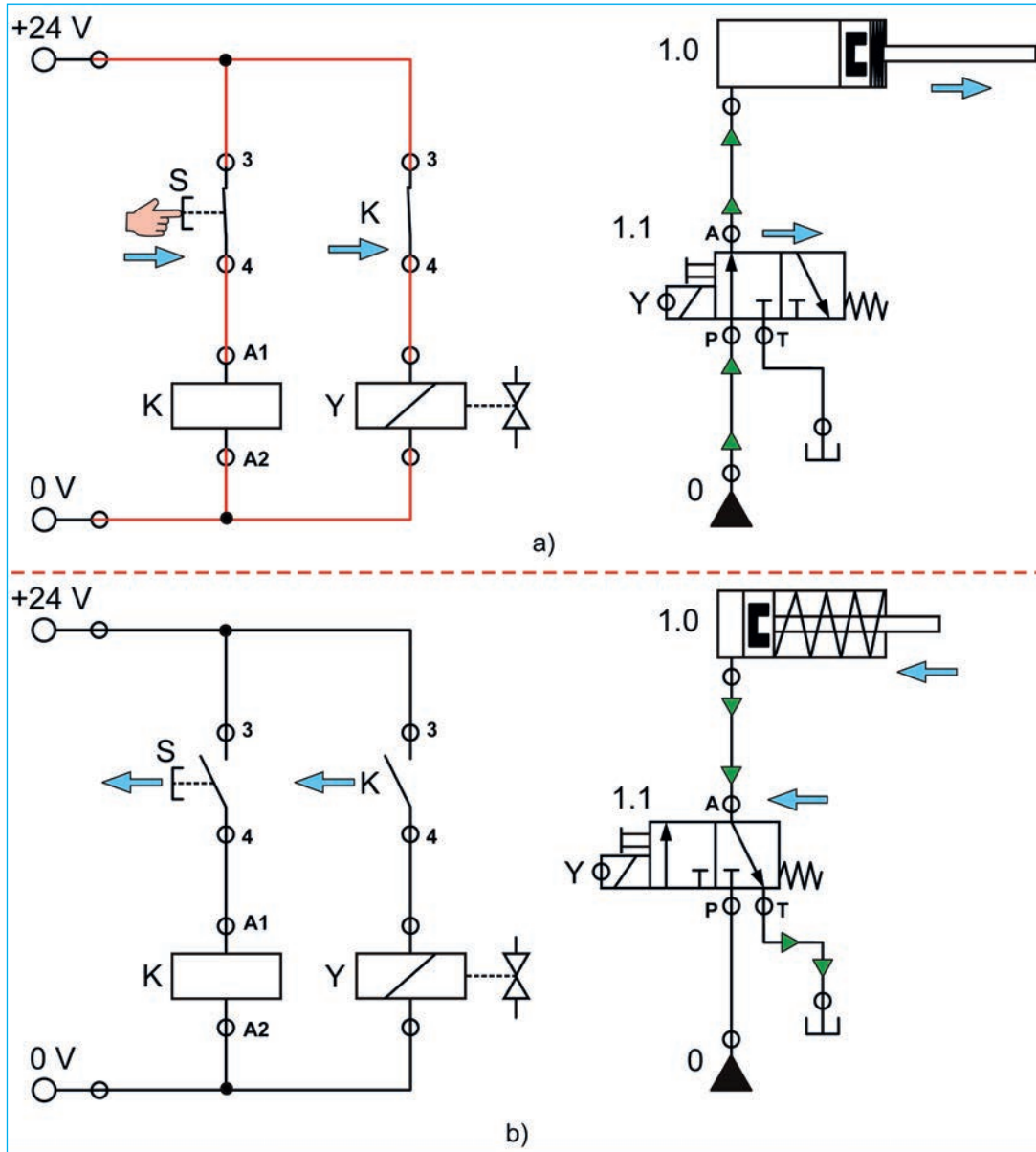
ÖĞRENCİ	DEĞERLENDİRME ÖLÇÜTLERİ VE PUANLAMA		
Adı ve Soyadı:	1. Kumanda devresinin doğru çizilmesi	20	
Sınıfı:	2. Güç devresinin doğru çizilmesi	20	
Numarası:	3. Elemanların hizalı yerleştirilmesi	20	
ÖĞRETMEN	4. Numaralandırmanın doğru yapılması	20	
Adı ve Soyadı:	5. Simülasyonun doğru yapılması	20	
İmza:	TOPLAM PUAN	100	

4.3. ELEKTROHİDROLİK DEVRE KURULUMU

Elektrohidrolik sistemde devre kurulumu, hazırlanmış proje şemaları ve montaj teknikleri dikkate alınarak yapılır. Devrede çalıştırılacak hidrolik motor, tek etkili ve çift etkili silindir gibi iş elemanlarına uygun malzeme seçimi yapılmalıdır.

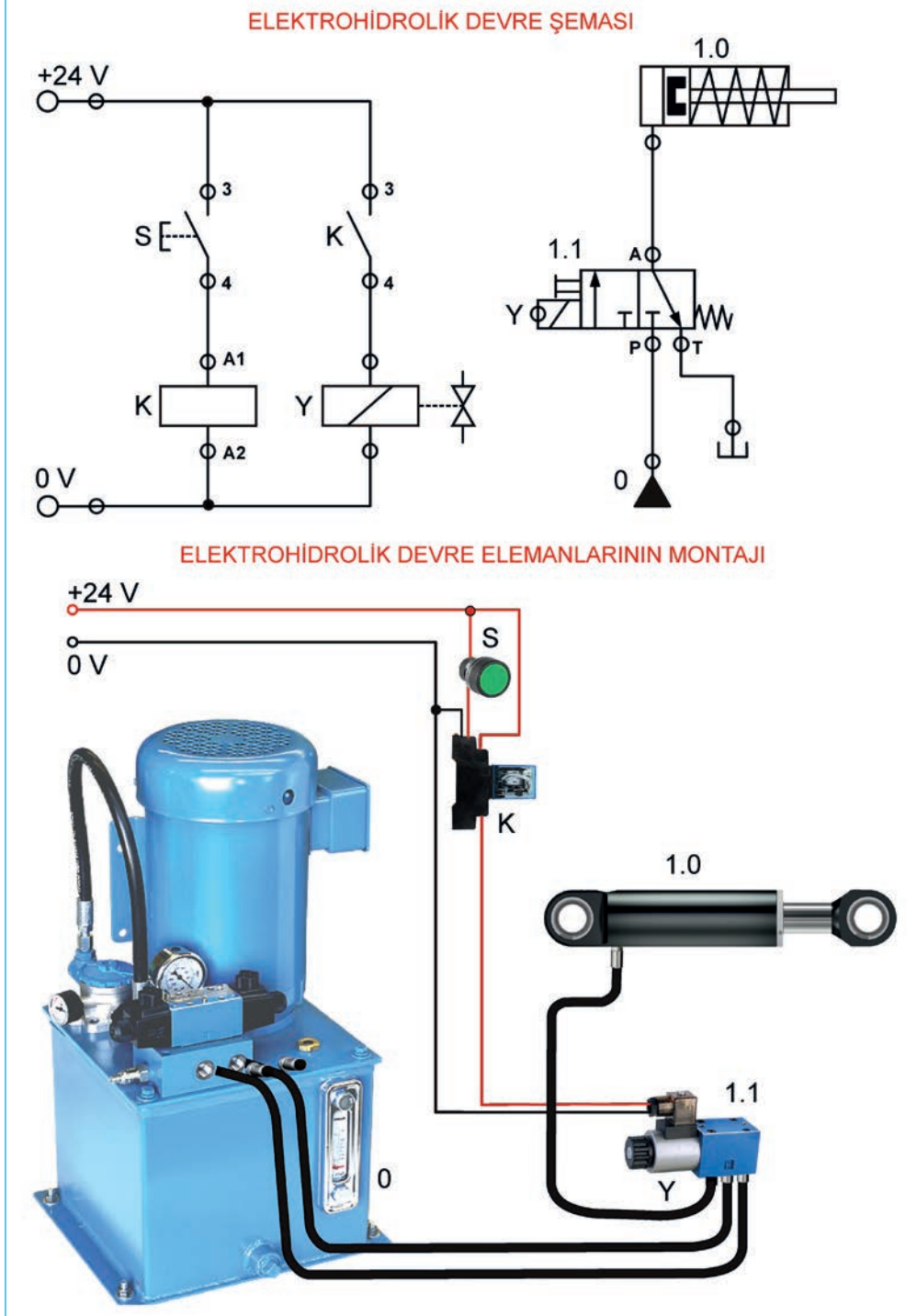
4.3.1. Tek Etkili Silindirle Elektrohidrolik Devre Uygulama Teknikleri

Tek etkili silindirler elektrik kumanda devreleriyle farklı fonksiyonlarda çalıştırılabilir. Verilen örnek devrede, kumanda için butona basıldığında röle çalışır ve kontağını kapatarak selenoid valf bobinini enerjilendirir. Selenoid valf sayesinde tek etkili hidrolik silindirlerin girişine basınçlı yağ uygulanınca silindir pistonu ileri yönde hareket yapar (Görsel 4.12.a). Girişine verilen basınç kesilince silindir içindeki yay, pistonu geri yönde baskı yapar. Yağ, geri yönde hareket eden pistonun baskısıyla valf üzerinden boşalarak tanka döner (Görsel 4.12.b).



Görsel 4.12: Tek etkili silindirin elektrohidrolik devrede çalışması

Tek Etkili Silindirin Elektrohıdrolık Devre Şemasına Göre Montajı: Hidrolik güç devresi elektrohıdrolık devre şemalarına uygun olarak kurulur. Devre elemanları yerlerine sabitlendikten sonra tek etkili silindir ve valflerin giriş çıkış rakorlarına hidrolik hortumlar monte edilir. Daha sonra elektrik kumanda devresinin kurulumu yapılır. Kumanda devre elemanları sabitlenerek kablo bağlantıları yapılır (Görsel 4.13).

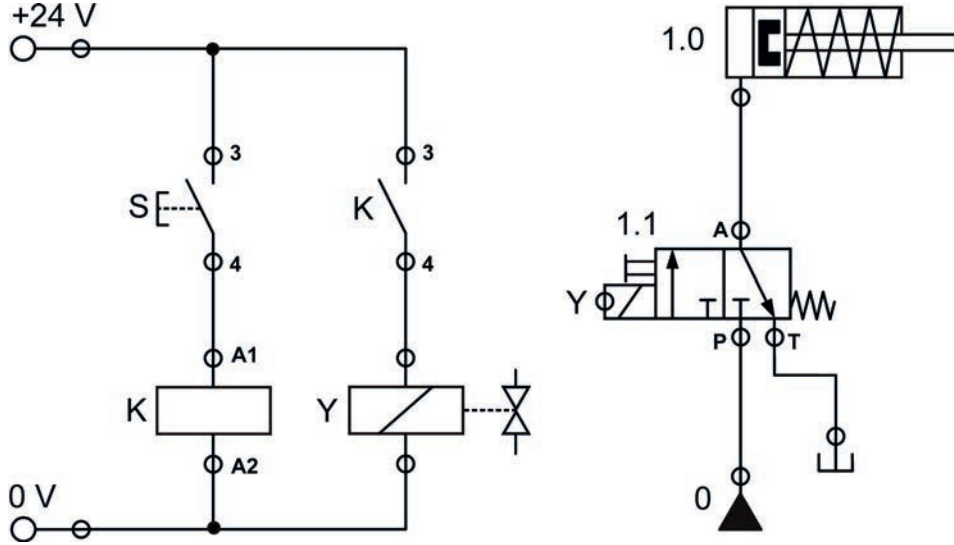


Görsel 4.13: Tek etkili silindirli elektrohıdrolık devre şeması ve devre elemanlarının montajı

3. Uygulama

TEK ETKİLİ HİDROLİK SİLİNDİRİN KONTROLÜ

AMAÇ: Tek etkili hidrolik silindirin kontrolü uygulamasını yapmak.



Görsel 4.14: Tek etkili hidrolik silindirin kontrolüne ait elektrohidrolik devre şeması

Devrenin Çalışması: Görsel 4.14'teki elektrik kumanda devresinde S butonuna basıldığında K rölesi, Y selenoid bobini enerjilendirir. Hidrolik güç devresindeki Y bobini, 1.1 valfin konumunu değiştirir ve silindir pistonu ileri yönde hareket eder. S butonundan el çekildiğinde Y bobininin enerjisi kesilir. Bobini enerjisiz kalan 1.1 selenoid valfi ve silindir pistonu eski konumuna döner. Silindir içindeki yağ, valfin A ve T uçlarından geçerek tanka döner.

MALZEME LİSTESİ

Malzemenin Adı	Malzemenin Özelliği	Miktar
Bilgisayar ve program	Uygun bilgisayar, hidrolik çizim ve simülasyon yazılımı	1 adet
Hidrolik silindir	Tek etkili	1 adet
Hidrolik yön kontrol valfi	Bobin kumandalı, yay geri dönüşlü (selenoid) 3/2 valf	1 adet
Buton	Start butonu	1 adet
Röle	24 V DC	1 adet
Kablo	1,5 mm ² NYAF	-
El aletleri	Pense, yan keski, tornavida takımı	-
Basınç kaynağı	Hidrolik güç ünitesi	1 adet
Montaj seti	Hidrolik montaj ve deney seti	1 adet

İŞLEM BASAMAKLARI

1. Görsel 4.14'teki devreyi bilgisayarınızdaki hidrolik çizim ve simülasyon programında çizip devrenin simülasyonunu yapınız. Devrenizi bilgisayara kaydediniz.
2. Devrenin kurulumuna başlamadan önce iş eldivenlerinizi giyip koruyucu iş gözlüğünü takınız.
3. Devredeki elemanları öğretmeninizden alınız.

4. Devre elemanlarını hidrolik montaj ve deney seti üzerine sabitleyiniz.
5. Hidrolik güç devresini ve elektrik kumanda devresini kurunuz.
6. Yaptığınız uygulamayı öğretmeninize kontrol ettiriniz.
7. Öğretmen gözetiminde hidrolik güç ünitesini çalıştırıp çalışma yağ basıncı ayarlayınız.
8. S butonuna basarak silindirin çalışmasını gözlemleyiniz.
9. Devre elemanlarını düzenli bir şekilde sökerek öğretmeninize teslim ediniz.
10. Çalışma ortamınızı temizleyiniz.

SORU

1. Elektrik kumanda devresinde S butonundan elinizi çektiğinizde silindir içindeki yağ, tanka nasıl geri döner? Açıklayınız.

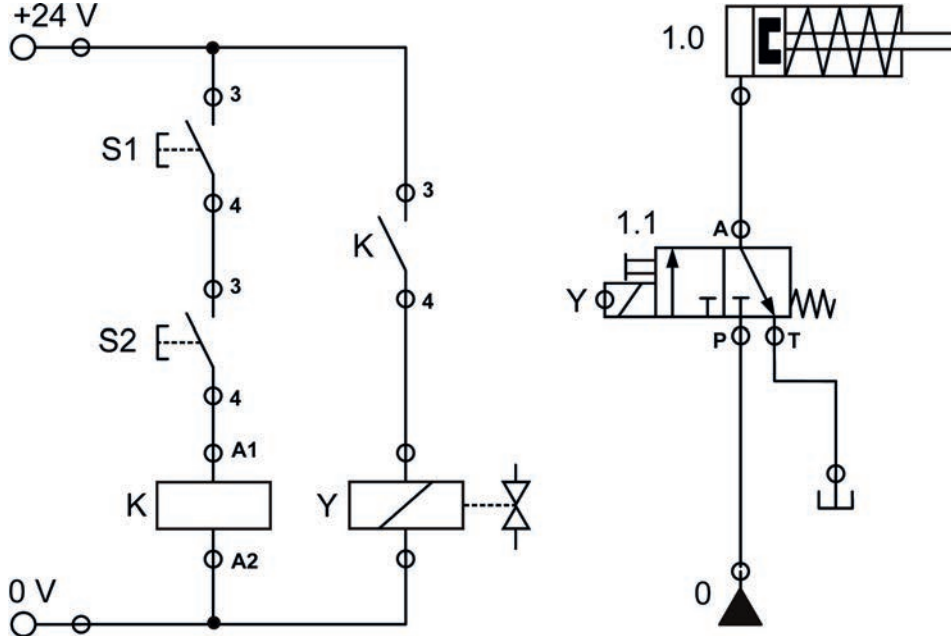


ÖĞRENCİ	DEĞERLENDİRME ÖLÇÜTLERİ VE PUANLAMA		
Adı ve Soyadı:	1. Devre çizimi ve simülasyonun yapılması	20	
Sınıfı:	2. Devrenin doğru kurulması ve montajı	20	
Numarası:	3. Devrenin çalıştırılması	20	
ÖĞRETMEN	4. Devrenin yorumlanması	20	
Adı ve Soyadı:	5. Çalışma ortamının temizlik ve düzeni	20	
İmza:	TOPLAM PUAN	100	

4. Uygulama

TEK ETKİLİ HİDROLİK SİLİNDİRİN “VE” MANTIK DEVRESİYLE KONTROLÜ

AMAÇ: Tek etkili silindirin “VE” mantık devresiyle kontrolü uygulamasını yapmak.



Görsel 4.15: Tek etkili silindirin “VE” mantık devresiyle kontrolüne ait elektrohidrolik devre şeması

Devrenin Çalışması: Görsel 4.15’teki elektrik kumanda devresinde S1 ve S2 butonları “VE” mantığıyla seri bağlanmıştır. S1 ve S2 butonuna beraber basıldığında K rölesi, Y sele-noid bobini enerjilendirir. Hidrolik güç devresindeki valf ve silindir çalışır. Butonlara ayrı ayrı basıldığında devre çalışmaz.

MALZEME LİSTESİ

Malzemenin Adı	Malzemenin Özelliği	Miktar
Bilgisayar ve program	Uygun bilgisayar, hidrolik çizim ve simülasyon yazılımı	1 adet
Hidrolik silindir	Tek etkili	1 adet
Hidrolik yön kontrol valfi	Bobin kumandalı, yay geri dönüşlü (solenoid) 3/2 valf	1 adet
Buton	Start butonu	2 adet
Röle	24 V DC	1 adet
Kablo	1,5 mm ² NYAF	-
El aletleri	Pense, yan keski, tornavida takımı	-
Basınç kaynağı	Hidrolik güç ünitesi	1 adet
Montaj seti	Hidrolik montaj ve deney seti	1 adet

İŞLEM BASAMAKLARI

1. Görsel 4.15’teki devreyi bilgisayarınızdaki hidrolik çizim ve simülasyon programında çizip devrenin simülasyonunu yapınız. Devrenizi bilgisayara kaydediniz.
2. Devrenin kurulumuna başlamadan önce iş eldivenlerinizi giyip koruyucu iş gözlüğünü takınız.
3. Devredeki elemanları öğretmeninizden alınız.



4. Devre elemanlarını hidrolik montaj ve deney seti üzerine sabitleyiniz.
5. Hidrolik güç devresini ve elektrik kumanda devresini kurunuz.
6. Yaptığınız uygulamayı öğretmeninize kontrol ettiriniz.
7. Öğretmen gözetiminde hidrolik güç ünitesini çalıştırıp çalışma yağ basıncını ayarlayınız.
8. Sadece S1 butonuna basıp devreyi gözlemleyiniz.
9. Sadece S2 butonuna basıp devreyi gözlemleyiniz.
10. S1 ve S2 butonuna aynı anda basarak silindirin çalışmasını gözlemleyiniz.
11. Devre elemanlarını düzenli bir şekilde sökerek öğretmeninize teslim ediniz.
12. Çalışma ortamınızı temizleyiniz.

SORU

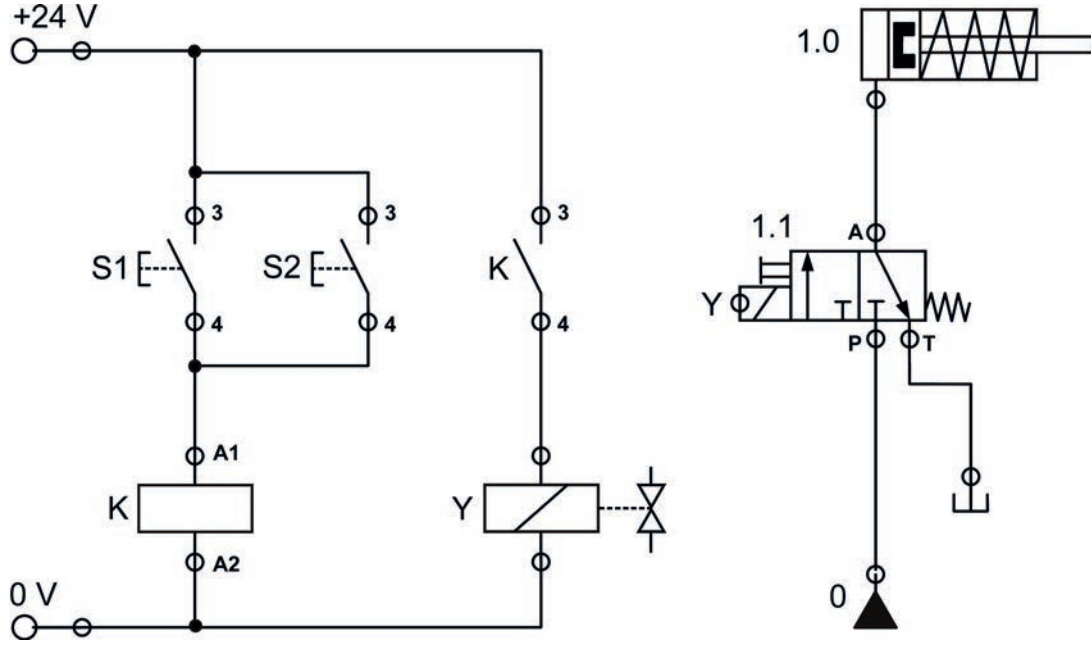
1. Kumanda devresinde S1 ve S2 butonlarına ayrı ayrı basıldığında devre neden çalışmaz? Açıklayınız.

ÖĞRENCİ	DEĞERLENDİRME ÖLÇÜTLERİ VE PUANLAMA		
Adı ve Soyadı:	1. Devre çizimi ve simülasyonun yapılması	20	
Sınıfı:	2. Devrenin doğru kurulması ve montajı	20	
Numarası:	3. Devrenin çalıştırılması	20	
ÖĞRETMEN	4. Devrenin yorumlanması	20	
Adı ve Soyadı:	5. Çalışma ortamının temizlik ve düzeni	20	
İmza:	TOPLAM PUAN	100	

5. Uygulama

TEK ETKİLİ HİDROLİK SİLİNDİRİN “VEYA” MANTIK DEVRESİYLE KONTROLÜ

AMAÇ: Tek etkili silindirin “VEYA” mantık devresiyle kontrolü uygulamasını yapmak.



Görsel 4.16: Tek etkili hidrolik silindirin “VEYA” mantık devresiyle kontrolüne ait elektrohidrolik devre şeması

Devrenin Çalışması: Görsel 4.16’deki elektrik kumanda devresinde S1 ve S2 butonları “VEYA” mantığıyla paralel bağlanmıştır. S1 veya S2 butonundan herhangi birine basıldığında K rölesi, Y selenoid bobini enerjilendirir. Hidrolik güç devresindeki valf ve silindir çalışır. Butonlara beraber basıldığında da devre çalışır. Sadece iki butona da basılmadığı durumda devre çalışmaz.

MALZEME LİSTESİ

Malzemenin Adı	Malzemenin Özelliği	Miktar
Bilgisayar ve program	Uygun bilgisayar, hidrolik çizim ve simülasyon yazılımı	1 adet
Hidrolik silindir	Tek etkili	1 adet
Hidrolik yön kontrol valfi	Bobin kumandalı, yay geri dönüşlü (selenoid) 3/2 valf	1 adet
Buton	Start butonu	2 adet
Röle	24 V DC	1 adet
Kablo	1,5 mm ² NYAF	-
El aletleri	Pense, yan keski, tornavida takımı	-
Basınç kaynağı	Hidrolik güç ünitesi	1 adet
Montaj seti	Hidrolik montaj ve deney seti	1 adet

İŞLEM BASAMAKLARI

- Görsel 4.16’deki devreyi bilgisayarınızdaki hidrolik çizim ve simülasyon programında çizip devrenin simülasyonunu yapınız. Devrenizi bilgisayara kaydediniz.
- Devrenin kurulumuna başlamadan önce iş eldivenlerinizi giyip koruyucu iş gözlüğünü takınız.

3. Devredeki elemanları öğretmeninizden alınız.
4. Devre elemanlarını hidrolik montaj ve deney seti üzerine sabitleyiniz.
5. Hidrolik güç devresini ve elektrik kumanda devresini kurunuz.
6. Yaptığınız uygulamayı öğretmeninize kontrol ettiriniz.
7. Öğretmen gözetiminde hidrolik güç ünitesini çalıştırıp çalışma yağ basıncını ayarlayınız.
8. Sadece S1 butonuna basıp devreyi gözlemleyiniz.
9. Sadece S2 butonuna basıp devreyi gözlemleyiniz.
10. S1 ve S2 butonuna aynı anda basarak silindirin çalışmasını gözlemleyiniz.
11. Devre elemanlarını düzenli bir şekilde sökerek öğretmeninize teslim ediniz.
12. Çalışma ortamınızı temizleyiniz.

SORU

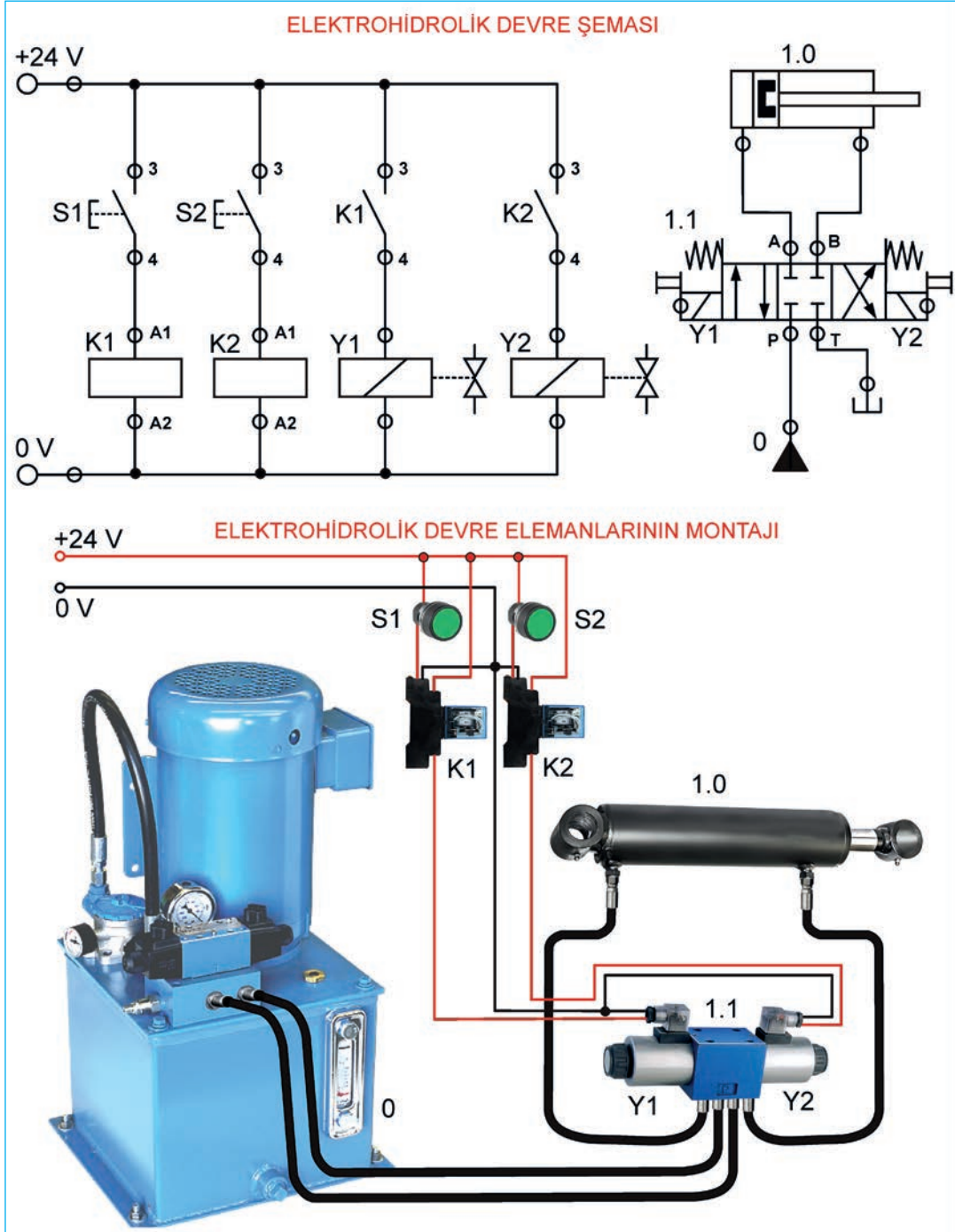
1. "VEYA" mantığı nedir? Doğruluk tablosunu çizerek açıklayınız.

ÖĞRENCİ	DEĞERLENDİRME ÖLÇÜTLERİ VE PUANLAMA		
Adı ve Soyadı:	1. Devre çizimi ve simülasyonun yapılması	20	
Sınıfı:	2. Devrenin doğru kurulması ve montajı	20	
Numarası:	3. Devrenin çalıştırılması	20	
ÖĞRETMEN	4. Devrenin yorumlanması	20	
Adı ve Soyadı:	5. Çalışma ortamının temizlik ve düzeni	20	
İmza:	TOPLAM PUAN	100	

4.3.2. Çift Etkili Silindirle Elektrohıdrolık Devre Uygulama Teknikleri

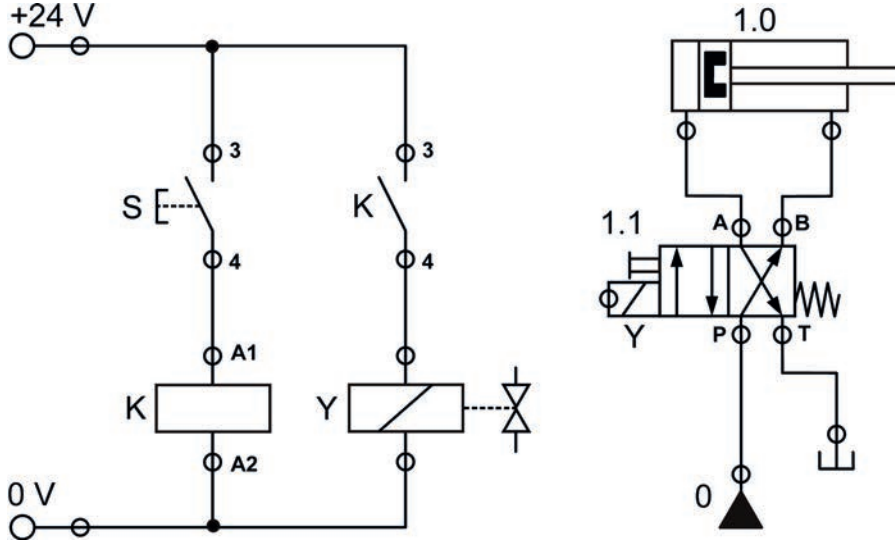
Çift etkili silindirli elektrohıdrolık devrede tek ve çift bobinli selenoid valf kullanılır. Elektrik kumanda devresinde valf bobinleri iki ayrı butonla kumanda edilerek silindire ileri ve geri yönde hareket yaptırılır.

Çift Etkili Silindirin Elektrohıdrolık Devre Şemasına Göre Montajı: Elektrohıdrolık devre şeması çizildikten sonra bağlantı elemanlarıyla devrenin montajı yapılır (Görsel 4.17).



Görsel 4.17: Çift etkili silindirli elektrohıdrolık devre şeması ve devre elemanlarının montajı

AMAÇ: Çift etkili hidrolik silindirin 4/2 valf ile kontrolü uygulamasını yapmak.



Görsel 4.18: Çift etkili hidrolik silindirin 4/2 valf ile kontrolüne ait elektrohidrolik devre şeması

Devrenin Çalışması: Görsel 4.18'deki elektrik kumanda devresinde S1 butonuna basıldığında K rölesi, Y selenoid bobini enerjilendirir. Hidrolik güç devresindeki Y bobini, 1.1 valfinin konumunu değiştirir ve silindir pistonu ileri yönde hareket eder. Silindir içindeki yağ, valfin B ve T uçlarından yağ tankına döner. S butonundan el çekildiğinde Y bobininin enerjisi kesilir. Bobini enerjisiz kalan 1.1 selenoid valfi eski konumuna döner. Basıncılı yağ, valfin P ve B uçlarından geçerek pistonu geri yönde hareket ettirir. Silindir içindeki yağ ise valfin A ve T uçlarından tanka döner.

MALZEME LİSTESİ

Malzemenin Adı	Malzemenin Özelliği	Miktar
Bilgisayar ve program	Uygun bilgisayar, hidrolik çizim ve simülasyon yazılımı	1 adet
Hidrolik silindir	Çift etkili	1 adet
Hidrolik yön kontrol valfi	Bobin kumandalı, yay geri dönüşlü, 4/2 valf	1 adet
Buton	Start butonu	1 adet
Röle	24 V DC	1 adet
Kablo	1,5 mm ² NYAF	-
El aletleri	Pense, yan keski, tornavida takımı	-
Basınç kaynağı	Hidrolik güç ünitesi	1 adet
Montaj seti	Hidrolik montaj ve deney seti	1 adet

İŞLEM BASAMAKLARI

- Görsel 4.18'deki devreyi bilgisayarınızdaki hidrolik çizim ve simülasyon programında çizip devrenin simülasyonunu yapınız. Devrenizi bilgisayara kaydediniz.
- Devrenin kurulumuna başlamadan önce iş eldivenlerinizi giyip koruyucu iş gözlüğünü takınız.
- Devredeki elemanları öğretmeninizden alınız.



4. Devre elemanlarını hidrolik montaj ve deney seti üzerine sabitleyiniz.
5. Hidrolik güç devresini ve elektrik kumanda devresini kurunuz.
6. Yaptığınız uygulamayı öğretmeninize kontrol ettiriniz.
7. Öğretmen gözetiminde hidrolik güç ünitesini çalıştırıp çalışma yağ basıncını ayarlayınız.
8. S butonuna basıp silindirin çalışmasını gözlemleyiniz.
9. S butonundan elinizi çekip silindirin çalışmasını gözlemleyiniz.
10. Devre elemanlarını düzenli bir şekilde sökerek öğretmeninize teslim ediniz.
11. Çalışma ortamınızı temizleyiniz.

SORU

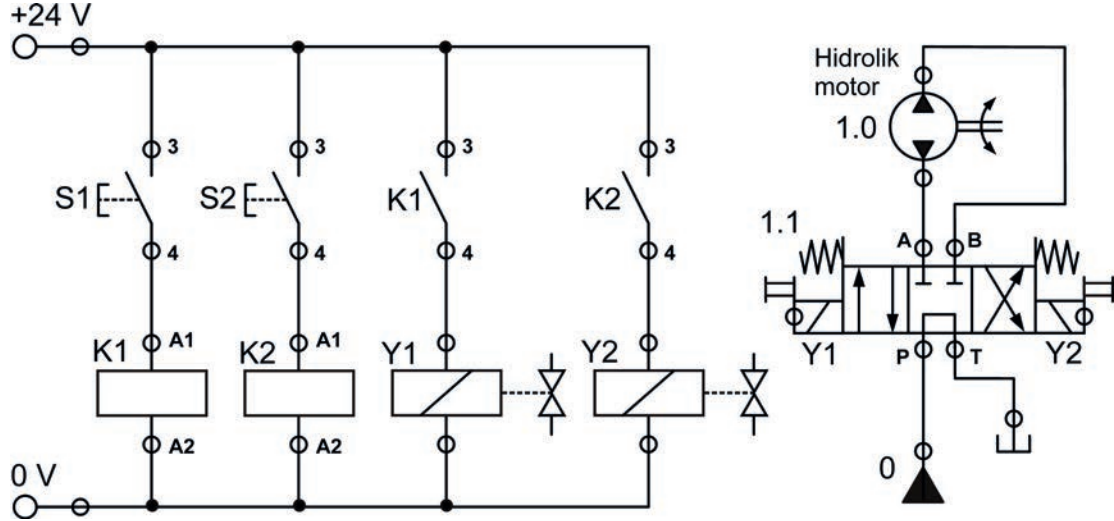
1. S butonundan elinizi çektiğinizde ve valf eski konumuna döndüğünde tanka dönen yağ, valfin hangi uçlarından geçer? Açıklayınız.

ÖĞRENCİ	DEĞERLENDİRME ÖLÇÜTLERİ VE PUANLAMA		
Adı ve Soyadı:	1. Devre çizimi ve simülasyonun yapılması	20	
Sınıfı:	2. Devrenin doğru kurulması ve montajı	20	
Numarası:	3. Devrenin çalıştırılması	20	
ÖĞRETMEN	4. Devrenin yorumlanması	20	
Adı ve Soyadı:	5. Çalışma ortamının temizlik ve düzeni	20	
İmza:	TOPLAM PUAN	100	

7. Uygulama

HİDROLİK MOTORUN AÇIK MERKEZ VALF İLE KONTROLÜ

AMAÇ: Hidrolik motorun açık merkez valf ile kontrolü uygulamasını yapmak.



Görsel 4.19: Hidrolik motorun açık merkez valf ile kontrolüne ait elektrohidrolik devre şeması

Devrenin Çalışması: Görsel 4.19'daki elektrik kumanda devresinde S1 butonuna basıldığında K1 rölesi, Y1 selenoid bobini enerjilendirir. Hidrolik güç devresindeki Y1 bobini, 1.1 valfinin konumunu değiştirir ve hidrolik motor ileri yönde döner. Silindir içindeki yağ, valfin B ve T uçlarından yağ tankına döner. S1 butonundan el çekildiğinde Y1 bobininin enerjisi kesilir. Bobini enerjisiz kalan 1.1 selenoid valfi eski konumuna döner. Bu durumda pompadan gelen yağ akışı, açık merkez valfin P ve T uçlarından tanka dönüş yaptığı için hidrolik motora ulaşmaz ve motor durur.

S2 butonuna basıldığında K2 rölesi, Y2 selenoid bobini enerjilendirir. Hidrolik güç devresinde Y2 bobini, 1.1 valfinin konumunu değiştirince hidrolik motor geri yönde döner. Silindir içindeki yağ, valfin A ve T uçlarından yağ tankına döner. S2 butonundan el çekildiğinde Y2 bobininin enerjisi kesilir. Bobini enerjisiz kalan 1.1 selenoid valfi eski konumuna döner. Pompadan gelen yağ akışı yine açık merkez valfin P ve T uçlarından tanka dönüş yaptığı için hidrolik motora ulaşmaz ve motorun geri yönde çalışması durur.

MALZEME LİSTESİ

Malzemenin Adı	Malzemenin Özelliği	Miktar
Bilgisayar ve program	Uygun bilgisayar, hidrolik çizim ve simülasyon yazılımı	1 adet
Hidrolik silindir	Çift etkili	1 adet
Hidrolik yön kontrol valfi	Bobin kumandalı, yay geri dönüşlü, açık merkez 4/3 valf	1 adet
Buton	Start butonu	2 adet
Röle	24 V DC	2 adet
Kablo	1,5 mm ² NYAF	-
El aletleri	Pense, yan keski, tornavida takımı	-
Basınç kaynağı	Hidrolik güç ünitesi	1 adet
Montaj seti	Hidrolik montaj ve deney seti	1 adet

İŞLEM BASAMAKLARI

1. Görsel 4.19'daki devreyi bilgisayarınızdaki hidrolik çizim ve simülasyon programında çizip devrenin simülasyonunu yapınız. Devrenizi bilgisayara kaydediniz.
2. Devrenin kurulumuna başlamadan önce iş eldivenlerinizi giyip koruyucu iş gözlüğünü takınız.
3. Devredeki elemanları öğretmeninizden alınız.
4. Devre elemanlarını hidrolik montaj ve deney seti üzerine sabitleyiniz.
5. Hidrolik güç devresini ve elektrik kumanda devresini kurunuz.
6. Yaptığınız uygulamayı öğretmeninize kontrol ettiriniz.
7. Öğretmen gözetiminde hidrolik güç ünitesini çalıştırıp çalışma yağ basıncını ayarlayınız.
8. S1 butonuna basıp hidrolik motorun çalışmasını gözlemleyiniz.
9. S2 butonuna basıp hidrolik motorun çalışmasını gözlemleyiniz.
10. Devre elemanlarını düzenli bir şekilde sökerek öğretmeninize teslim ediniz.
11. Çalışma ortamınızı temizleyiniz.

SORU

1. S1 butonundan elinizi çektiğinizde ve valf eski konumuna döndüğünde pompadan gelen yağ akışı hangi yolu izler? Açıklayınız.

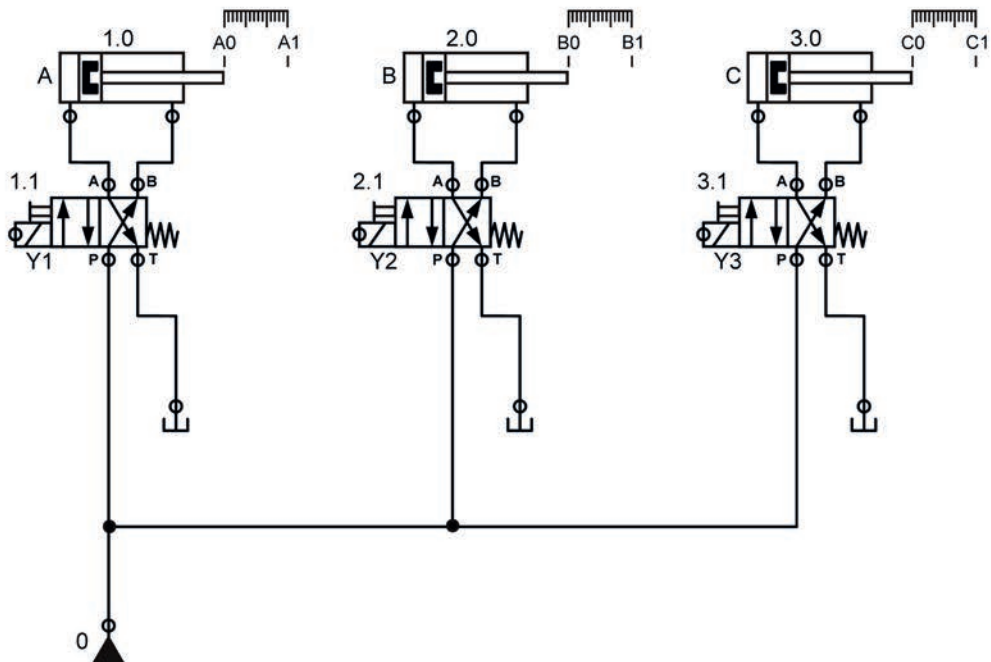
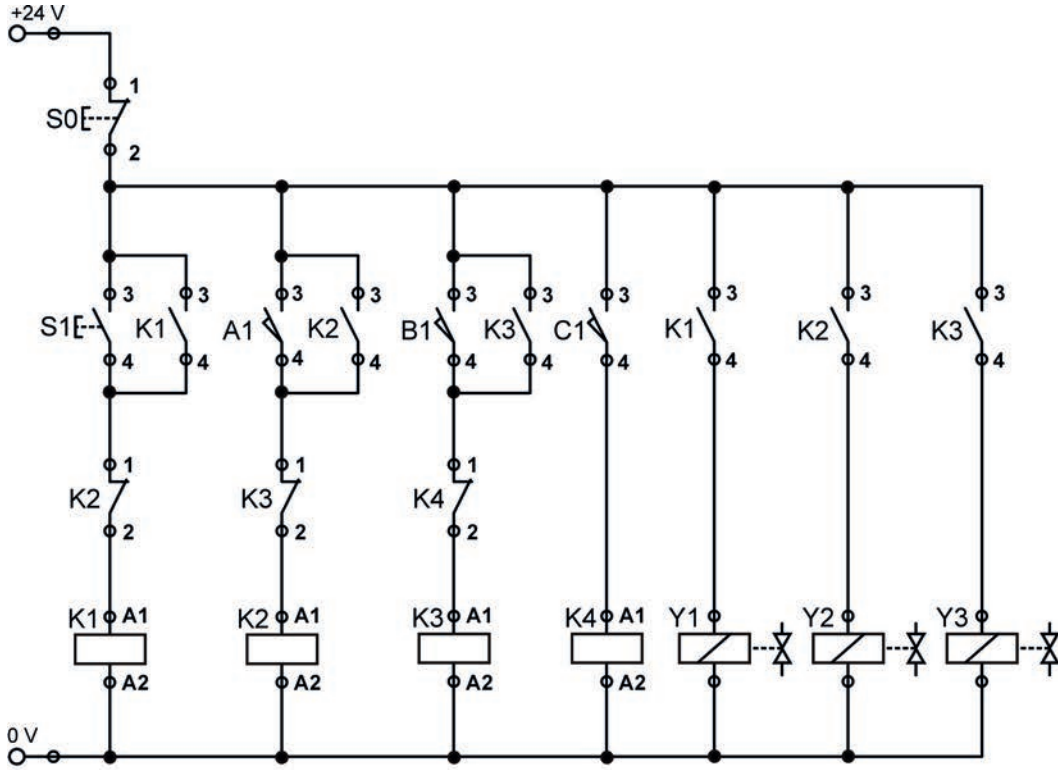


ÖĞRENCİ	DEĞERLENDİRME ÖLÇÜTLERİ VE PUANLAMA		
Adı ve Soyadı:	1. Devre çizimi ve simülasyonun yapılması	20	
Sınıfı:	2. Devrenin doğru kurulması ve montajı	20	
Numarası:	3. Devrenin çalıştırılması	20	
ÖĞRETMEN	4. Devrenin yorumlanması	20	
Adı ve Soyadı:	5. Çalışma ortamının temizlik ve düzeni	20	
İmza:	TOPLAM PUAN	100	

8. Uygulama

ÜÇ ADET ÇİFT ETKİLİ HİDROLİK SİLİNDİRİN A+ A- B+ B- C+ C- KONTROLÜ

AMAÇ: Üç adet çift etkili hidrolik silindirin A+ A- B+ B- C+ C- kontrolü uygulamasını yapmak.



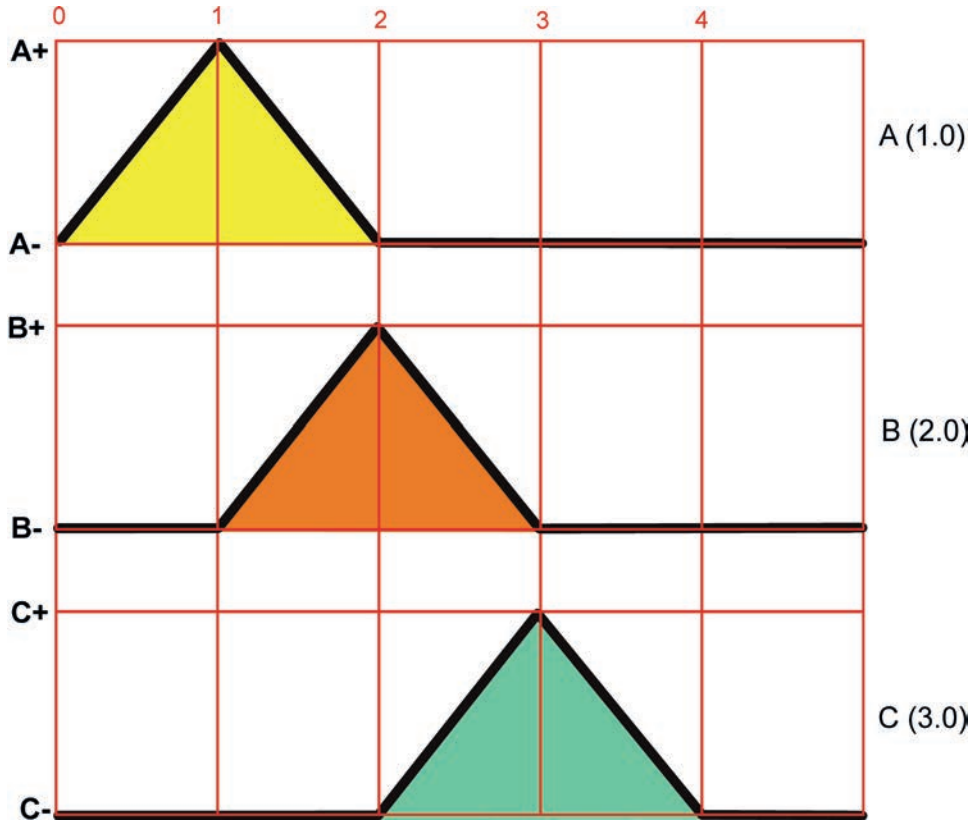
Görsel 4.20: Üç adet çift etkili hidrolik silindirin A+ A- B+ B- C+ C- kontrolüne ait elektrohidrolik devre şeması

Devrenin Çalışması: Görsel 4.20'deki devrede üç adet hidrolik silindir sırayla ileri ve geri hareket yapacak şekilde çalışmaktadır. Devre çalışırken herhangi bir anda çalışmanın durdurulması istendiğinde stop butonuna basılır. Devrede S1 butonuna basılıp bırakılınca K1 rölesi ve Y1 selenoid bobini enerjilenir. 1.1 yön kontrol valfi konum değiştirerek A (1.0) silindirini ileri yönde hareket ettirir. A silindir pistonu A1 noktasındaki sınır anahtarına çarpınca sınır anahtarı kontağı K2 rölesini enerjilendirir. K2 rölesi açık kontağını kapatıp sınır anahtarı kontağını mühürler. K2 rölesi aynı zamanda kapalı kontağını açıp K1 rölesinin enerjisini kesince 1.1 valfi yayın etkisiyle eski konumuna döner. Bu durumda A (1.0) silindiri geri yönde hareket eder.

Enerjilenen K2 rölesi, Y2 selenoid bobinine akım gönderir ve 2.1 valfi konum değiştirir. B (2.0) silindiri ileri yönde hareket etmeye başlar. B silindiri, B1 noktasındaki sınır anahtarına çarpınca sınır anahtarı kontağından geçen akım K3 rölesini enerjilendirir. K3 rölesi açık kontağını kapatıp sınır anahtarı kontağını mühürler. K3 rölesi aynı zamanda kapalı kontağını açıp K2 rölesinin enerjisini kesince 2.1 valfi yayın etkisiyle eski konumuna döner. Böylece B (2.0) silindiri geri yönde hareket eder.

Enerjilenmiş olan K3 rölesi, Y3 bobinine akım gönderir ve 3.1 valfi konum değiştirir. C (3.0) silindiri ileri yönde hareket eder. C silindiri, C1 noktasındaki sınır anahtarına çarpınca sınır anahtarı kontağından geçen akım K4 rölesini enerjilendirir. K4 rölesi kapalı kontağını açıp K3 rölesinin enerjisini kesince 3.1 valfi yayın etkisiyle eski konumuna döner. Böylece C (3.0) silindiri geri yönde hareket eder.

Start butonuna basıldıktan sonra hidrolik silindirlerin çalışma şekli Görsel 4.21'deki yol adım diyagramında gösterilmiştir. Yol adım diyagramında silindirin ileri hareketi pozitif yönde, geri hareketi ise negatif yöndedir.



Görsel 4.21: Üç adet çift etkili hidrolik silindirin A+ A- B+ B- C+ C- kontrolüne ait yol adım diyagramı

**MALZEME LİSTESİ**

Malzemenin Adı	Malzemenin Özelliği	Miktar
Bilgisayar ve program	Uygun bilgisayar, hidrolik çizim ve simülasyon yazılımı	1 adet
Hidrolik silindir	Çift etkili	3 adet
Hidrolik yön kontrol valfi	Bobin kumandalı, yay geri dönüşlü, 4/2 valf	3 adet
Sınır anahtarı	Makaralı	3 adet
Buton	Start ve stop butonu	Birer adet
Röle	24 V DC	4 adet
Kablo	1,5 mm ² NYAF	-
El aletleri	Pense, yan keski, tornavida takımı	-
Basınç kaynağı	Hidrolik güç ünitesi	1 adet
Montaj seti	Hidrolik montaj ve deney seti	1 adet

İŞLEM BASAMAKLARI

1. Görsel 4.20'deki devreyi bilgisayarınızdaki hidrolik çizim ve simülasyon programında çizip devrenin simülasyonunu yapınız. Devrenizi bilgisayara kaydediniz.
2. Devrenin kurulumuna başlamadan önce iş eldivenlerinizi giyip koruyucu iş gözlüğünü takınız.
3. Devredeki elemanları öğretmeninizden alınız.
4. Devre elemanlarını hidrolik montaj ve deney seti üzerine sabitleyiniz.
5. Hidrolik güç devresini ve elektrik kumanda devresini kurunuz.
6. Yaptığınız uygulamayı öğretmeninize kontrol ettiriniz.
7. Öğretmen gözetiminde hidrolik güç ünitesini çalıştırıp çalışma yağ basıncını ayarlayınız.
8. S1 start butonuna basıp elinizi çektiğinizde silindirlerin çalışmasını gözlemleyiniz.
9. Devre elemanlarını düzenli bir şekilde sökerek öğretmeninize teslim ediniz.
10. Çalışma ortamınızı temizleyiniz.

SORU

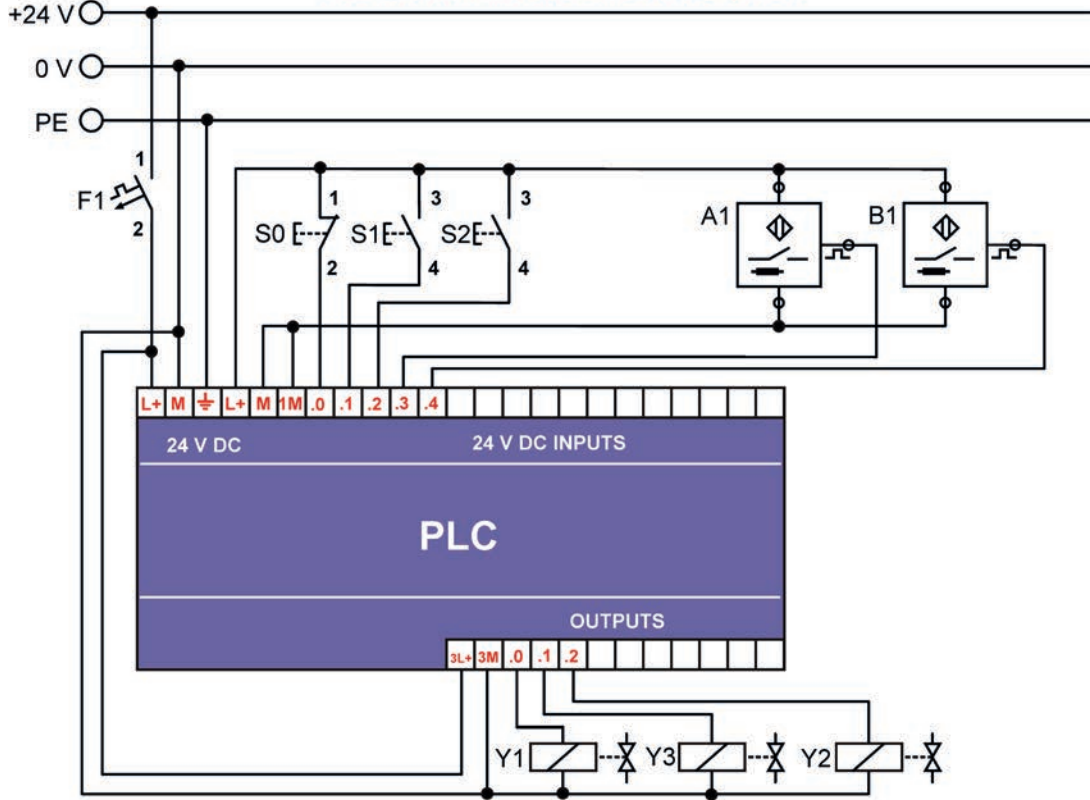
1. Devrede silindirlerin sırayla çalışıp durmasını sağlayan sınır anahtarı yerine hangi elemanlar kullanılabilir? Örnek vererek açıklayınız.

ÖĞRENCİ	DEĞERLENDİRME ÖLÇÜTLERİ VE PUANLAMA		
Adı ve Soyadı:	1. Devre çizimi ve simülasyonun yapılması	20	
Sınıfı:	2. Devrenin doğru kurulması ve montajı	20	
Numarası:	3. Devrenin çalıştırılması	20	
ÖĞRETMEN	4. Devrenin yorumlanması	20	
Adı ve Soyadı:	5. Çalışma ortamının temizlik ve düzeni	20	
İmza:	TOPLAM PUAN	100	

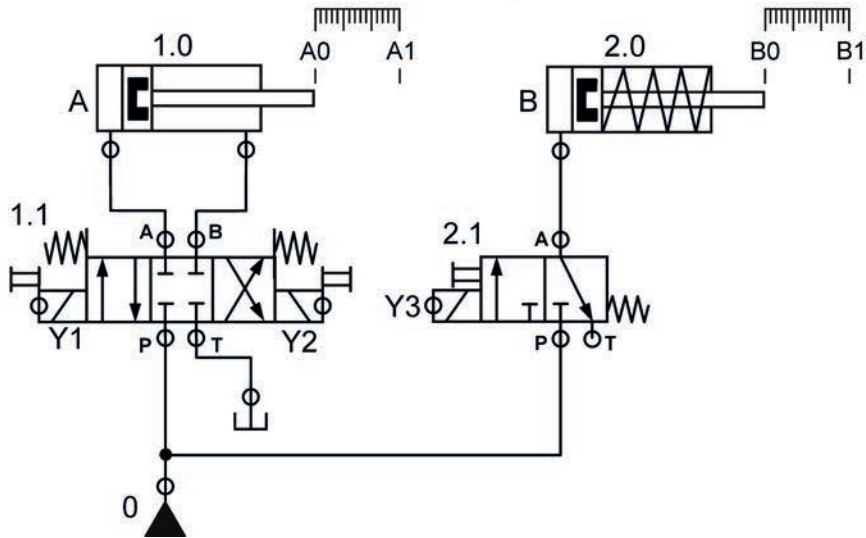
9. Uygulama ÇİFT ETKİLİ VE TEK ETKİLİ HİDROLİK SİLİNDİRİN PLC İLE KONTROLÜ

AMAÇ: Çift etkili ve tek etkili hidrolik silindirin PLC ile kontrolü uygulamasını yapmak.

PLC İLE KUMANDA DEVRE BAĞLANTISI

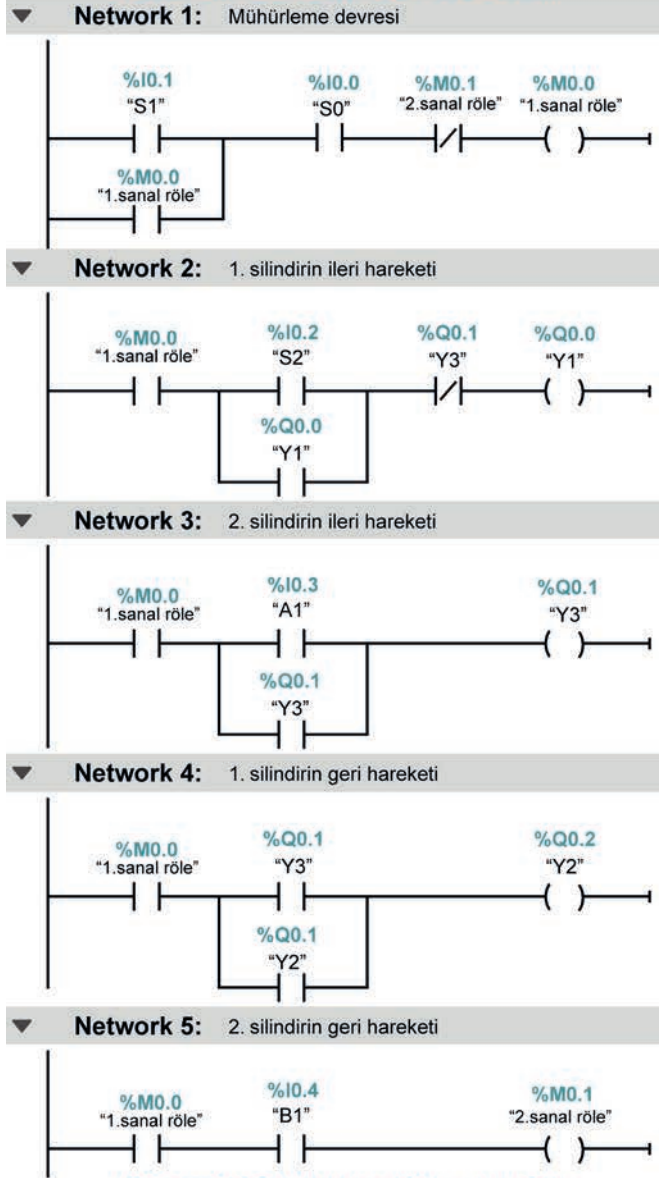


HİDROLİK GÜÇ DEVRESİ



Görsel 4.22: Çift etkili ve tek etkili hidrolik silindirin PLC ile kontrolüne ait elektrohidrolik devre şeması

DEVRENİN LADDER PLC PROGRAMI



PLC PROGRAMININ ETİKET TABLOSU

Default tag table				
	Name	Data type	Adress	Comment
1	S0	Bool	%I0.0	Stop butonu
2	S1	Bool	%I0.1	Ana start butonu
3	S2	Bool	%I0.2	Devre start butonu
4	A1	Bool	%I0.3	1. sensör
5	B1	Bool	%I0.4	2. sensör
6	Y1	Bool	%Q0.0	A silindiri ileride
7	Y2	Bool	%Q0.2	A silindiri geride
8	Y3	Bool	%Q0.1	B silindiri ileride
9	1. sanal röle	Bool	%M0.0	Mühürleme
10	2. sanal röle	Bool	%M0.1	B silindiri geride

Görsel 4.23: Çift etkili ve tek etkili silindirin PLC ile kontrolüne ait ladder PLC programı ve etiket tablosu



Devrenin Çalışması: PLC devresinde S1 butonuna basılarak devreye enerji uygulanır. S2 start butonuna basıldığında önce çift etkili silindir pistonu, daha sonra A1 sensörü yardımıyla tek etkili silindir pistonu ileri hareket eder. Tek etkili silindir pistonu ileri hareketini tamamlayınca B1 sensörü iki pistonun geri dönüşünü sağlar.

MALZEME LİSTESİ

Malzemenin Adı	Malzemenin Özelliği	Miktar
Bilgisayar ve program	Uygun bilgisayar, hidrolik çizim ve simülasyon yazılımı	1 adet
Hidrolik silindir	Çift etkili ve tek etkili	Birer adet
Hidrolik yön kontrol valfi	Bobin kumandalı, yay geri dönüşlü, kapalı merkez 4/3 valf ve 4/2 valf	Birer adet
Start butonu	Kumanda butonu	2 adet
Stop butonu	Kumanda butonu	1 adet
Sensör	Endüktif sensör	2 adet
PLC	24 V DC	1 adet
Kablo	1,5 mm ² NYAF	-
El aletleri	Pense, yan keski, tornavida takımı	-
Basınç kaynağı	Hidrolik güç ünitesi	1 adet
Montaj seti	Hidrolik montaj ve deney seti	1 adet

İŞLEM BASAMAKLARI

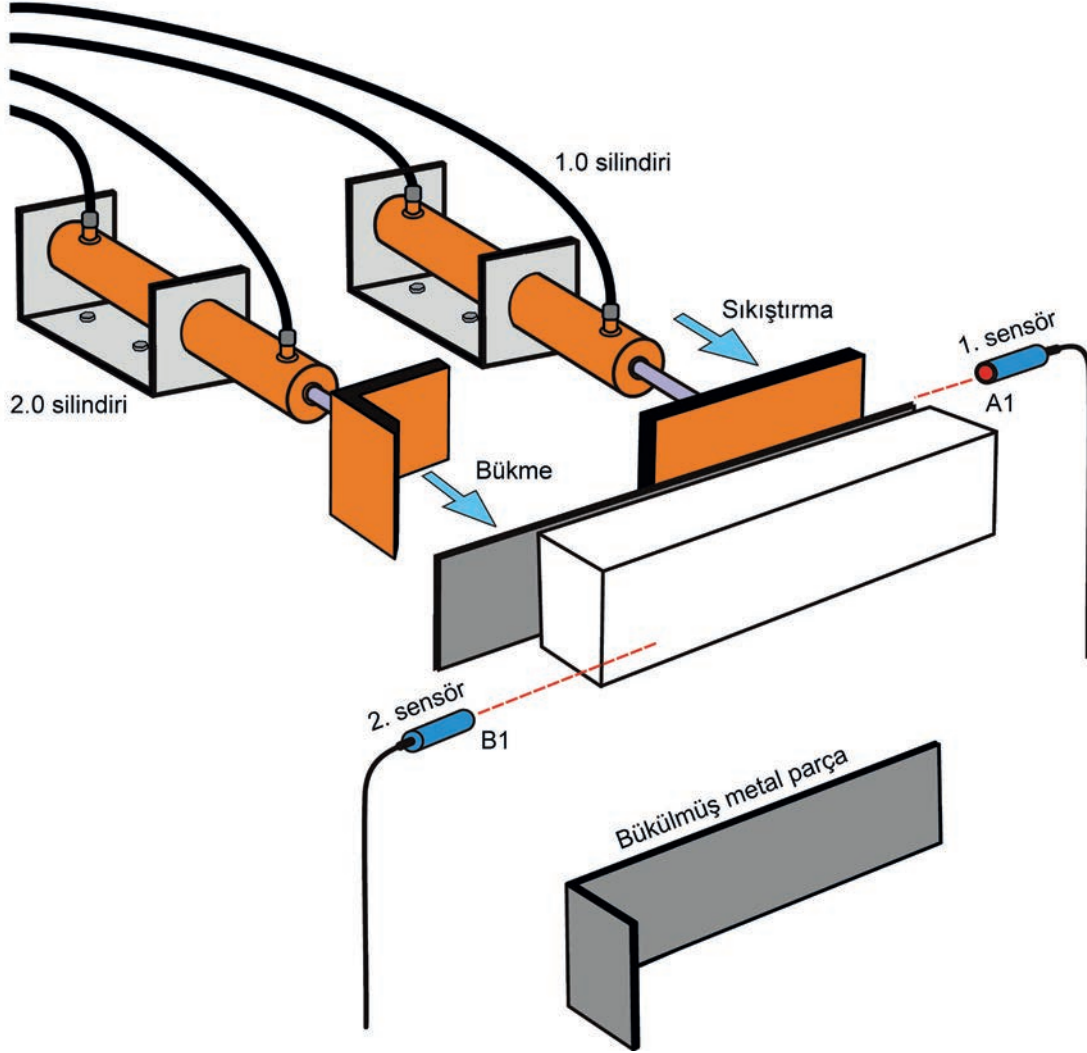
1. Görsel 4.22'deki bağlantıyı ve pnömatik devreyi bilgisayarınızdaki pnömatik çizim ve simülasyon programında çizip devrenin simülasyonunu yapınız. Devrenizi bilgisayara kaydediniz.
2. Devrenin kurulumuna başlamadan önce iş eldivenlerinizi giyiniz. Elemanları öğretmeninizden alınız.
3. Devre elemanlarını hidrolik montaj ve deney seti üzerine sabitleyiniz.
4. Hidrolik güç devresini ve görsel 4.22'deki PLC kumanda devresini kurunuz. Bilgisayardaki PLC yazılım programında uygulama devresinin programını Görsel 4.23'teki gibi yazıp PLC'ye yükleyiniz.
5. Yaptığınız uygulamayı öğretmeninize kontrol ettirip güç ünitesini çalıştırınız.
6. S1 ve S2 butonuna basarak silindirin çalışmasını gözlemleyiniz.
7. Devre elemanlarını düzenli bir şekilde sökerek öğretmeninize teslim ediniz
8. Çalışma ortamınızı temizleyiniz.

SORU

1. Devrede B1 noktasındaki sensörün görevi nedir? Açıklayınız.

ÖĞRENCİ	DEĞERLENDİRME ÖLÇÜTLERİ VE PUANLAMA		
Adı ve Soyadı:	1. Devre çizimi ve simülasyonun yapılması	20	
Sınıfı:	2. Devrenin doğru kurulması ve montajı	20	
Numarası:	3. Devrenin çalıştırılması	20	
ÖĞRETMEN	4. Devrenin yorumlanması	20	
Adı ve Soyadı:	5. Çalışma ortamının temizlik ve düzeni	20	
İmza:	TOPLAM PUAN	100	

AMAÇ: Metal parçayı sıkıştırıp bükme işlemi için hidrolik silindirlerin kontrolü uygulamasını yapmak.

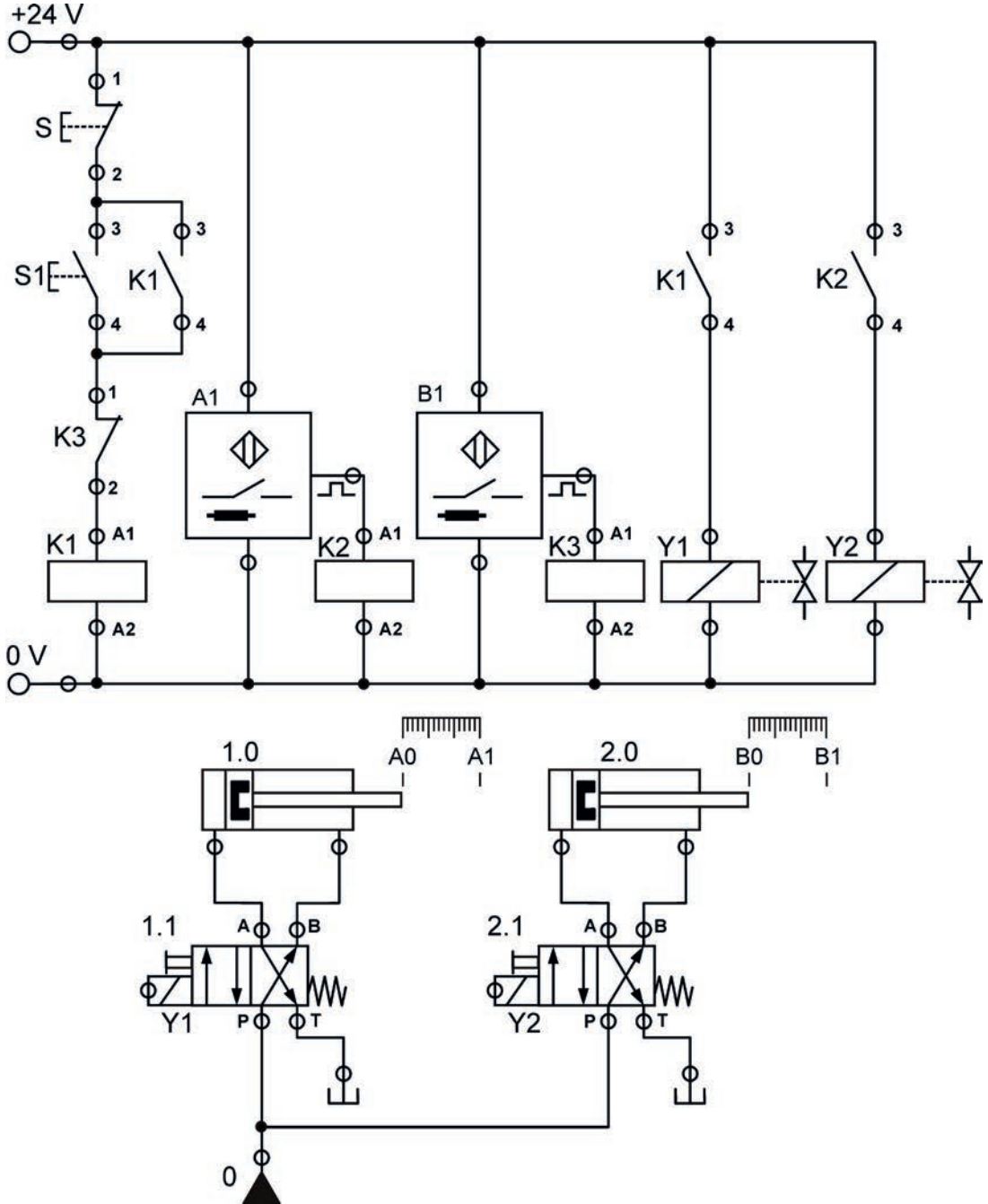


Görsel 4.24: Metal parçayı sıkıştırıp bükme işlemi için hidrolik silindirlerin kontrolüne ait uygulama görseli

Devrenin Çalışması: Görsel 4.24'teki uygulama görselinde sırasıyla iki adet çift etkili silindir, metal parçayı sıkıştırıp bükme işlemi gerçekleştiriyor. Birinci sensör 2.0 silindirinin ileri yönde hareketini sağlarken ikinci sensör bükme işleminin sonunda her iki silindirinin başlangıç konumuna dönmesini sağlıyor.

Görsel 4.25'teki elektrohidrolik devre şemasında S1 start butonuna basıldığında K1 rölesi ve Y1 selenoid bobini enerjilenir. 1.1 valfi konum değiştirir ve 1.0 silindiri ileri yönde hareket eder. 1.0 silindir pistonu metal parçanın sıkıştırıldığı A1 noktasına ulaştığında birinci sensör, pistonu algılar ve K2 rölesiyle Y2 selenoid bobinini enerjilendirir. 1.2 valfi konum değiştirir ve 2.0 silindiri ileri yönde hareket eder. 2.0 silindir pistonu metal parçaya bükme işlemi yaptıktan sonra B1 noktasına ulaşır.

İkinci sensör B1 noktasında bükme işlemini bitiren 2.0 silindir pistonunu algılar ve K3 rölesini enerjilendirir. K3 rölesi mühürleme devresinde kendine ait normalde kapalı kontağını açarak mühürleme devresini resetler. Enerjisi kesilen röleler ve selenoid valfler eski konumuna döndüğü için silindirler de geri yönde hareket edip başlangıç konumuna döner. Devreyi yeniden çalıştırmak için S1 butonuna basmak gerekir. Devre çalışırken herhangi bir anda devreyi durdurmak için stop butonu kullanılır.



Görsel 4.25: Metal parçayı sıkıştırın ve bükten hidrolik silindirlerin kontrolüne ait devre şeması

**MALZEME LİSTESİ**

Malzemenin Adı	Malzemenin Özelliği	Miktar
Bilgisayar ve program	Uygun bilgisayar, hidrolik çizim ve simülasyon yazılımı	1 adet
Hidrolik silindir	Çift etkili ve tek etkili	2 adet
Hidrolik yön kontrol valfi	Bobin kumandalı, yay geri dönüşlü, 4/2 valf	2 adet
Buton	Start ve stop butonu	Birer adet
Röle	24 V DC	3 adet
Kablo	1,5 mm ² NYAF	-
El aletleri	Pense, yan keski, tornavida takımı	-
Basınç kaynağı	Hidrolik güç ünitesi	1 adet
Montaj seti	Hidrolik montaj ve deney seti	1 adet

İŞLEM BASAMAKLARI

1. Görsel 4.25'teki devreyi bilgisayarınızdaki hidrolik çizim ve simülasyon programında çizim devrenin simülasyonunu yapınız. Devrenizi bilgisayara kaydediniz.
2. Devrenin kurulumuna başlamadan önce iş eldivenlerinizi giyip koruyucu iş gözlüğünü takınız.
3. Devredeki elemanları öğretmeninizden alınız.
4. Devre elemanlarını hidrolik montaj ve deney seti üzerine sabitleyiniz.
5. Hidrolik güç devresini ve elektrik kumanda devresini kurunuz.
6. Yaptığınız uygulamayı öğretmeninize kontrol ettiriniz.
7. Öğretmen gözetiminde hidrolik güç ünitesini çalıştırıp çalışma yağ basıncını ayarlayınız.
8. S1 start butonuna basıp elinizi çektiğinizde silindirin çalışmasını gözlemleyiniz.
9. Devre elemanlarını düzenli bir şekilde sökerek öğretmeninize teslim ediniz.
10. Çalışma ortamınızı temizleyiniz.

SORU

1. İki silindir de ileri yönde hareketini bitirdiğinde otomatik olarak geri dönüşlerini sağlayan röle ve kontak hangisidir? Kumanda devresi üzerinde açıklayınız.

ÖĞRENCİ	DEĞERLENDİRME ÖLÇÜTLERİ VE PUANLAMA		
Adı ve Soyadı:	1. Devre çizimi ve simülasyonun yapılması	20	
Sınıfı:	2. Devrenin doğru kurulması ve montajı	20	
Numarası:	3. Devrenin çalıştırılması	20	
ÖĞRETMEN	4. Devrenin yorumlanması	20	
Adı ve Soyadı:	5. Çalışma ortamının temizlik ve düzeni	20	
İmza:	TOPLAM PUAN	100	

ÖLÇME VE DEĞERLENDİRME

A) Aşağıdaki cümleleri okuyunuz ve cümlelerin başındaki boşluğa cümleler doğru ise (D), yanlış ise (Y) yazınız.

1. () Elektrohıdrolık sistemin güç devresinde madensel yağ kullanılır.
2. () Elektrohıdrolık devrede rölenin kontak akım değeri, selenoid bobinin akımına uygun olmalıdır.
3. () Hidrolik devre kurulurken sabit sistemde esnek hortum, hareketli sistemde ise çelik boru kullanılır.
4. () Elektrohıdrolık sistemde kullanılan yön kontrol valfleri tek bobinlidir.
5. () 4/3 açık merkez valf, normal konumdayken pompa ile yağ tankı arasında yağ dolaşımına izin verir.

B) Aşağıdaki cümlelerde boş bırakılan yerlere uygun sözcüğü yazınız.

6. İki konumlu, dört akış yollu selenoid yön kontrol valfi şeklinde yazılır.
7. Selenoid valfler kullanıma hazırlanırken bobinleri ile kontrol edilmelidir.
8. 4/3 kapalı merkez valf, konumundayken basınçlı yağ yolu kapalıdır.
9. Girişine verilen yağ basıncı kesilince yay ile pistonu geri yönde baskı yaparak yağı boşaltan eleman hidrolik silindirdir.
10. Hidrolik devrenin kontrolünde kullanılan PLC'ye elektrik devresinin yüklenir.

C) Aşağıdaki soruları okuyunuz ve doğru seçeneği işaretleyiniz.

11. Aşağıdakilerden hangisi hidrolik yağ basıncını gösteren ölçü aletidir?

- A) AVOMETRE B) AMPERMETRE C) MANOMETRE D) TERMOMETRE E) VOLTMETRE

12. Aşağıdakilerden hangisi hidrolik yağ basıncıyla çalışan ve dairesel hareket üreten devre elemanıdır?

- A) MOTOR B) POMPA C) SELENOİD D) SİLİNDİR E) VALF

13. Aşağıdakilerden hangisi manuel (elle) kumandalı elektrik kumanda elemanıdır?

- A) BASINÇ ŞALTERİ B) BUTON C) RÖLE D) SENSÖR E) SINIR ANAHTARI

14. Aşağıdakilerden hangisi elektrik sinyaline orantılı olarak silindirin pozisyon kontrolünü yapan devre elemanıdır?

- A) 3/2 VALF B) AKIŞ KONTROL VALFİ C) EMNİYET VALFİ D) ÇEK VALF E) ORANSAL VALF

15. Aşağıdaki hidrolik devre elemanlarından hangisi güç ünitesi içinde yer alır?

- A) AKIŞ KONTROL VALFİ B) ELEKTRİK MOTORU C) PLC D) SİLİNDİR E) YÖN KONTROL VALFİ

GENEL AĐ KAYNAKÇASI

<https://www.festo.com>

<https://www.akder.org/tr>

www.isgbolumu.com_.pdf

http://www1.mmo.org.tr/resimler/dosya_ekler/ca174f79b731752_ek.pdf

<http://web.hitit.edu.tr/dosyalar/materyaller/seyfisevik@hititedutr030320188W5H7R8T.pdf>

<http://osmanguctekin.cbu.edu.tr/wp-content/uploads/2018/02/Pn%C3%B6matik-ders-notu.pdf>

https://abs.cu.edu.tr/Dokumanlar/2016/%C4%B0SG120/564211900_makine-ve-techizat-unite-12-

<https://fluidsys.org/2018/05/17/a-typical-pneumatic-system>

<https://www.powermotiontech.com/technologies/other-technologies/article/21884114/chapter-5-pneumatic-and-hydraulic-systems>

GÖRSEL KAYNAKÇASI



Kitabın görsel kaynakçasına bu karekodu okutarak ulaşabilirsiniz.

DİJİTAL MATERYAL İÇERİĞİ

Uygulamanın Adı	Sayfa No	Kitapta Kullanılacak Karekod Linki
BİLGİSAYARDA PNÖMATİK DEVRE ÇİZİMİ VE SİMÜLASYONU	44	http://kitap.eba.gov.tr/KodSor.php?KOD=39812
TEK ETKİLİ SİLİNDİRİN DİREKT (DOĞRUDAN) KONTROLÜ	50	http://kitap.eba.gov.tr/KodSor.php?KOD=39813
ÇİFT ETKİLİ SİLİNDİRİN DİREKT KONTROLÜ	60	http://kitap.eba.gov.tr/KodSor.php?KOD=39814
ÇİFT ETKİLİ SİLİNDİRİN MAKARA KUMANDALI VALF İLE TEK ÇEVİRİM KONTROLÜ	70	http://kitap.eba.gov.tr/KodSor.php?KOD=39815
BİLGİSAYAR PROGRAMINDA ELEKTROPNÖMATİK DEVRE ÇİZİMİ VE SİMÜLASYONU	96	http://kitap.eba.gov.tr/KodSor.php?KOD=39816
TEK ETKİLİ SİLİNDİRİN RÖLE İLE KONTROLÜ	101	http://kitap.eba.gov.tr/KodSor.php?KOD=39817
TEK ETKİLİ SİLİNDİRİN SENSÖR İLE KONTROLÜ	103	http://kitap.eba.gov.tr/KodSor.php?KOD=39818
ÇİFT ETKİLİ SİLİNDİRİN RÖLE İLE KONTROLÜ	107	http://kitap.eba.gov.tr/KodSor.php?KOD=39819
ÇİFT ETKİLİ SİLİNDİRİN SINIR ANAHTARI İLE KONTROLÜ	113	http://kitap.eba.gov.tr/KodSor.php?KOD=39820

DİJİTAL MATERYAL İÇERİĞİ

Uygulamanın Adı	Sayfa No	Kitapta Kullanılacak Karekod Linki
ÇİFT ETKİLİ SİLİNDİRİN ZAMAN RÖLESİ İLE KONTROLÜ	115	http://kitap.eba.gov.tr/KodSor.php?KOD=39821
BİLGİSAYARDA HİDROLİK DEVRE ÇİZİMİ VE SİMÜLASYONU	146	http://kitap.eba.gov.tr/KodSor.php?KOD=39822
TEK ETKİLİ HİDROLİK SİLİNDİRİN KONTROLÜ	149	http://kitap.eba.gov.tr/KodSor.php?KOD=39823
ÇİFT ETKİLİ HİDROLİK SİLİNDİRİN 4/2 VALF İLE KONTROLÜ	151	http://kitap.eba.gov.tr/KodSor.php?KOD=39824
TEK ETKİLİ HİDROLİK SİLİNDİRİN KONTROLÜ	172	http://kitap.eba.gov.tr/KodSor.php?KOD=39825
HİDROLİK MOTORUN AÇIK MERKEZ VALF İLE KONTROLÜ	181	http://kitap.eba.gov.tr/KodSor.php?KOD=39826

CEVAP ANAHTARI

1. Öğrenme Birimi	
1. Yanlış	9. simülasyon
2. Doğru	10. manometre
3. Doğru	11. B
4. Yanlış	12. C
5. Doğru	13. A
6. yay	14. C
7. rakor	15. B
8. silindirden	

2. Öğrenme Birimi	
1. Doğru	9. kumanda-güç
2. Yanlış	10. başlat
3. Doğru	11. C
4. Yanlış	12. C
5. Doğru	13. A
6. direkt	14. C
7. kapasitif	15. D
8. optik	

3. Öğrenme Birimi	
1. Doğru	9. rakorları
2. Yanlış	10. yağ tankına
3. Yanlış	11. C
4. Doğru	12. D
5. Doğru	13. A
6. emiş	14. E
7. güç ünitesi	15. B
8. akümülatör	

4. Öğrenme Birimi	
1. Doğru	9. tek etkili
2. Doğru	10. ladder programı
3. Yanlış	11. B
4. Yanlış	12. A
5. Doğru	13. B
6. 4/2	14. E
7. AVOMetre	15. B
8. orta	

TEK NUMARADA BİRLEŞTİ!



Ülkemizde farklı acil yardım çağrıları için kullanılan 7 kuruma ait acil çağrı numaralarının (İtfaiye: 110, Jandarma: 156, Polis: 155, Sağlık: 112, Orman: 177, Sahil Güvenlik: 158, AFAD: 122) tek numara (112) altında toplanması amacıyla geliştirilmiştir.

