

# Bu kitaba sığmayan daha neler var!

**eba**  
www.eba.gov.tr



Karekodu okut, bu kitapla ilgili EBA içeriklerine ulaş!

## Teknoloji Yolculuğumuz



**BU DERS KİTABI MİLLÎ EĞİTİM BAKANLIĞINCA  
ÜCRETSİZ OLARAK VERİLMİŞTİR.  
PARA İLE SATILAMAZ.**

ISBN: 978-975-11-6626-5

Bandrol Uygulamasına İlişkin Usul ve Esaslar Hakkında Yönetmeliğin Beşinci Maddesinin İkinci Fıkrası Çerçevesinde Bandrol Taşınması Zorunlu Değildir.

**ENDÜSTRİYEL**

**ELEKTRONİK**

DERS MATERYALİ



MESLEKİ VE TEKNİK ANADOLU LİSESİ





MESLEKİ VE TEKNİK ANADOLU LİSESİ

# ENDÜSTRİYEL ELEKTRONİK



## Yazarlar

Ahmet Zeki AKKAYA  
Bekir İŞENGER  
Erhan UYTUN  
Fatih AKÇAÖZOĞLU  
Fatih ÇANKAYA  
İsmail SÖNMEZ  
Murat ŞAŞAL



MİLLÎ EĞİTİM BAKANLIĞI YAYINLARI..... 8366  
DERS KİTAPLARI DİZİSİ ..... 2258  
Her hakkı saklıdır ve Millî Eğitim Bakanlığına aittir. Ders materyalinin metin, soru şekilleri kısmen de olsa hiçbir surette alınıp yayımlanamaz.



## Hazırlayanlar

<b>Dil Uzmanı</b>	Neşe Can TÜRK
<b>Rehberlik Uzmanı</b>	Fatih DÜĞENCİ
<b>Görsel Tasarım Uzmanı</b>	Firdevs ŞIK

ISBN: 978-975-11-6626-5

Millî Eğitim Bakanlığının 24.12.2020 gün ve 18433886 sayılı oluru ile Meslekî ve Teknik Eğitim Genel Müdürlüğüne ders materyali olarak hazırlanmıştır.



## İSTİKLÂL MARŞI

Korkma, sönmez bu şafaklarda yüzen al sancak;  
Sönmeden yurdumun üstünde tüten en son ocak.  
O benim milletimin yıldızıdır, parlayacak;  
O benimdir, o benim milletimindir ancak.

Çatma, kurban olayım, çehreni ey nazlı hilâl!  
Kahraman ırkıma bir gül! Ne bu şiddet, bu celâl?  
Sana olmaz dökülen kanlarımız sonra helâl.  
Hakkıdır Hakk'a tapan milletimin istiklâl.

Ben ezelden beridir hür yaşadım, hür yaşarım.  
Hangi çılgın bana zincir vuracakmış? Şaşarım!  
Kükremiş sel gibiyim, bendimi çiğner, aşarım.  
Yırtarım dağları, enginlere sığmam, taşarım.

Garbın âfâkını sarmışsa çelik zırhlı duvar,  
Benim iman dolu göğsüm gibi serhaddim var.  
Ulusun, korkma! Nasıl böyle bir imanı boğar,  
Medeniyet dediğin tek dişi kalmış canavar?

Arkadaş, yurduma alçakları uğratma sakın;  
Siper et gövdeni, dursun bu hayâsızca akın.  
Doğacaktır sana va'dettiği günler Hakk'ın;  
Kim bilir, belki yarın, belki yarından da yakın.

Bastığın yerleri toprak diyerek geçme, tanı:  
Düşün altındaki binlerce kefensiz yatanı.  
Sen şehit oğlusun, incitme, yazıktır, atanı:  
Verme, dünyaları alsan da bu cennet vatanı.

Kim bu cennet vatanın uğruna olmaz ki feda?  
Şüheda fışkıracak toprağı sıksan, şüheda!  
Cânı, cânânı, bütün varımı alsın da Huda,  
Etmesin tek vatanımdan beni dünyada cüda.

Ruhumun senden İlahî, şudur ancak emeli:  
Değmesin mabedimin göğsüne nâmahrem eli.  
Bu ezanlar -ki şehadetleri dinin temeli-  
Ebedî yurdumun üstünde benim inlemeli.

O zaman vecd ile bin secde eder -varsa- taşım,  
Her cerâhamdan İlahî, boşanıp kanlı yaşım,  
Fışkırır ruh-ı mücerret gibi yerden na'sım;  
O zaman yükselerek arşa değer belki başım.

Dalgalan sen de şafaklar gibi ey şanlı hilâl!  
Olsun artık dökülen kanlarımın hepsi helâl.  
Ebediyyen sana yok, ırkıma yok izmihlâl;  
Hakkıdır hür yaşamış bayrağımın hürriyyet;  
Hakkıdır Hakk'a tapan milletimin istiklâl!

**Mehmet Âkif Ersoy**

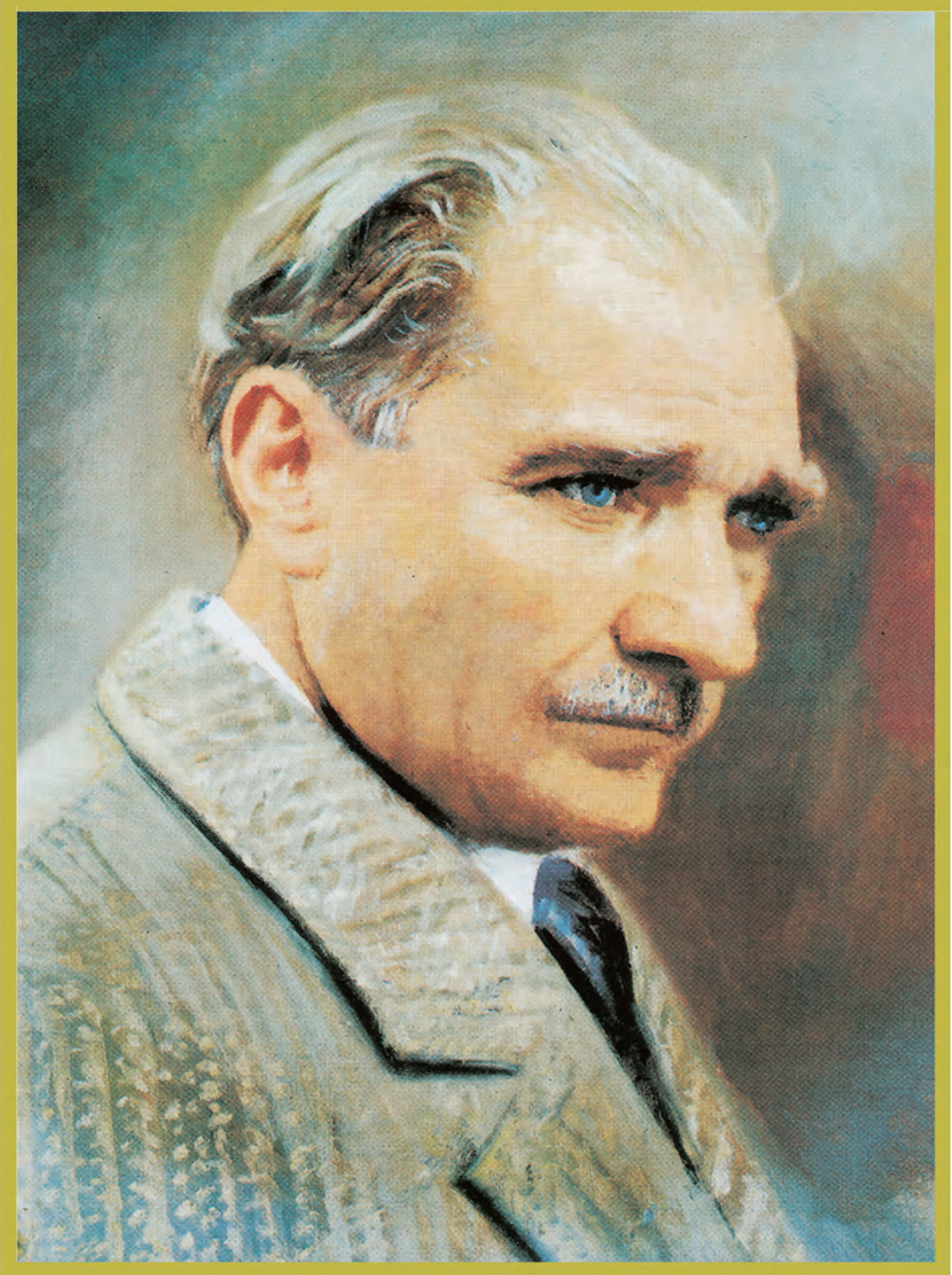
## GENÇLİĞE HİTABE

Ey Türk gençliği! Birinci vazifen, Türk istiklâlini, Türk Cumhuriyetini, ilelebet muhafaza ve müdafaa etmektir.

Mevcudiyetinin ve istikbalinin yegâne temeli budur. Bu temel, senin en kıymetli hazinendir. İstikbalde dahi, seni bu hazineden mahrum etmek isteyecek dâhilî ve hâricî bedhahların olacaktır. Bir gün, istiklâl ve cumhuriyeti müdafaa mecburiyetine düşersen, vazifeye atılmak için, içinde bulunacağın vaziyetin imkân ve şeraitini düşünmeyeceksin! Bu imkân ve şerait, çok namüsaît bir mahiyette tezahür edebilir. İstiklâl ve cumhuriyetine kastedecek düşmanlar, bütün dünyada emsali görülmemiş bir galibiyetin mümessili olabilirler. Cebren ve hile ile aziz vatanın bütün kaleleri zapt edilmiş, bütün tersanelerine girilmiş, bütün orduları dağıtılmış ve memleketin her köşesi bilfiil işgal edilmiş olabilir. Bütün bu şeraitten daha elîm ve daha vahim olmak üzere, memleketin dâhilinde iktidara sahip olanlar gaflet ve dalâlet ve hattâ hıyanet içinde bulunabilirler. Hattâ bu iktidar sahipleri şahsî menfaatlerini, müstevlîlerin siyasî emelleriyle tevhit edebilirler. Millet, fakr u zaruret içinde harap ve bîtap düşmüş olabilir.

Ey Türk istikbalinin evlâdı! İşte, bu ahval ve şerait içinde dahi vazifen, Türk istiklâl ve cumhuriyetini kurtarmaktır. Muhtaç olduğun kudret, damarlarındaki asil kanda mevcuttur.

Mustafa Kemal Atatürk



MUSTAFA KEMAL ATATÜRK



# İÇİNDEKİLER

Ders Materyalinin Tanıtımı .....	13
Güvenlik İşaretleri .....	16



## ÖĞRENME BİRİMİ 1 ANAHTARLAMA DEVRELERİ

<b>1.1. ARIZA ARAMA YÖNTEMLERİ .....</b>	<b>18</b>
1.1.1. Arıza Tespiti .....	18
1.1.1.1. Arızanın Ön Kontrolleri ve Çalışmaları .....	18
1.1.1.2. Elektronik Malzeme Testleri .....	19
1.1.2. Arıza Giderme Yöntemleri .....	19
<b>1.2. RÖLELİ ANAHTARLAMA DEVRELERİ .....</b>	<b>19</b>
1.2.1. Manyetik Rölenin Yapısı .....	20
1.2.2. Manyetik Röle Üzerindeki Değerlerin Anlamları .....	21
1.2.3. Manyetik Rölenin Çalışma Prensipleri .....	21
1.2.4. Röleler İçin Koruma Diyotları .....	21
1.2.5. Röle Arızaları ve Sebepleri .....	21
TEMİRİN: 1 Röle Uçlarının Bulunması Uygulamaları .....	22
TEMİRİN: 2 Röle İle Mühürleme Uygulamaları .....	24
TEMİRİN: 3 Röle İle Motor Yönü Değiştirme Uygulamaları .....	26
<b>1.3. TRANSİSTÖRLÜ ANAHTARLAMA DEVRELERİ .....</b>	<b>28</b>
1.3.1. Transistörün Anahtar Olarak Kullanımı .....	28
1.3.1.1. Transistörün Kesim Bölgesi .....	28
1.3.1.2. Transistörün Doyum Bölgesi .....	29
1.3.2. Transistörlü Zaman Gecikmeli Devreler .....	30
1.3.2.1. R-C Seri (Kapasitif Özellikli) Devrelerde Zaman Sabitesi ....	30
1.3.2.2. Zaman Gecikmeli Duran Devre (Turn Off) .....	31
1.3.2.3. Zaman Gecikmeli Çalışan Devre (Turn On) .....	31
1.3.3. Schmitt Trigger (Şimit Tiriger-Tetikleyici) Devresi .....	32
TEMİRİN: 4 Transistörün Anahtar Olarak Kullanımı Uygulamaları.....	34
TEMİRİN: 5 Transistörün Potansiyometre İle Anahtarlanmasını Uygulama.....	36
TEMİRİN: 6 Zaman Gecikmeli Çalışan Devre (Turn On) Uygulamaları.....	38
TEMİRİN: 7 Zaman Gecikmeli Duran Devre (Turn Off) Uygulamaları .....	40
TEMİRİN: 8 Transistörlü Schmitt Trigger Devresi Uygulamaları .....	42
<b>1.4. FET VE MOSFETLİ ANAHTARLAMA DEVRELERİ .....</b>	<b>44</b>
1.4.1. FET [(Field Effect Transistör) Alan Etkili Transistörler] .....	44
1.4.2. FET Transistör Çeşitleri .....	44
1.4.2.1. JFET Transistörler .....	44
1.4.2.2. MOSFET Transistörler .....	45
1.4.3. JFET ve MOSFET'in Sağlık Kontrolü .....	46
TEMİRİN: 9 FET'li Zaman Gecikmeli Duran Devre Uygulamaları.....	48
TEMİRİN: 10 MOSFET'in Sağlık Kontrolü Uygulamaları.....	50
TEMİRİN: 11 MOSFET İle DC Motor Hız Kontrolü Uygulamaları .....	52

<b>1.5. IGBT'Lİ ANAHTARLAMA DEVRELERİ .....</b>	<b>54</b>
1.5.1. IGBT .....	54
1.5.2. IGBT'nin İçyapısı .....	54
1.5.3. IGBT Çeşitleri .....	54
TEMİRİN: 12 IGBT ile Dimmer Uygulamaları .....	55
<b>1.6. TRİSTÖRLÜ ANAHTARLAMA DEVRELERİ .....</b>	<b>58</b>
1.6.1. Tristörün Yapısı .....	58
1.6.2. Tristörlerin Çalışması .....	58
1.6.3. Tristörü Tetikleme (İletime Geçirme) Yöntemleri .....	58
1.6.4. Tristörü Durdurma (Kesime Sokma) Yöntemleri .....	59
1.6.5. Tristörlerin Uçlarının Tespiti .....	59
TEMİRİN: 13 Tristörün DC'de Tetiklenmesi Uygulamaları.....	60
TEMİRİN: 14 Tristörün Durdurulması Uygulamaları .....	62
TEMİRİN: 15 Tristörün AC'de Çalışması Uygulamaları .....	65
<b>1.7. TRİYAKLI ANAHTARLAMA DEVRELERİ .....</b>	<b>67</b>
1.7.1. Triyakın Yapısı ve Çalışması .....	67
1.7.2. Triyakın Yapısı .....	68
1.7.3. Triyakların Çalışması .....	68
1.7.4. Triyak Tetikleme Şekilleri .....	68
1.7.5. Triyakın AVOMETRE ile Sağlamlık Kontrolü .....	69
1.7.6. Triyakın AVOMETRE ile Uçlarının Tespiti .....	69
TEMİRİN: 16 Triyakın DC'de Çalışması Uygulamaları .....	70
TEMİRİN: 17 Triyaklı Dimmer Devresi Uygulamaları .....	72
<b>1.8. OPTOKUPLÖRLÜ ANAHTARLAMA DEVRELERİ .....</b>	<b>73</b>
1.8.1. Optokuplörün Görevi .....	73
1.8.2. Optokuplör Çeşitleri .....	73
TEMİRİN: 18 Optokuplörün Sağlamlık Kontrolü Uygulamaları.....	75
TEMİRİN: 19 Opto Triyak ile Flaşör Devresi Uygulamaları .....	77



## ÖĞRENME BİRİMİ 2 SENSÖR UYGULAMALARI

<b>2.1. SENSÖRLER VE TRANSDÜSERLER .....</b>	<b>80</b>
2.1.1. Sensör ve Transdüserlerin Özellikleri .....	80
2.1.2. Sensör ve Transdüserlerin Çeşitleri .....	81
2.1.3. Kullanım Alanları .....	82
2.1.4. Sensör ve Transdüserlerin Seçiminde Dikkat Edilecek Hususlar .....	82
2.1.5. Sensörler ve Transdüserlerin Çıkış Sinyalleri .....	83
<b>2.2. ISI SENSÖR UYGULAMALARI .....</b>	<b>83</b>
2.2.1. Termistörler (Thermistors) .....	83
2.2.2. Termokupl (Thermocouple) .....	85
2.2.3. Rezistans Termometreler (RTD-Resistance Temperature Detector) ...	86
2.2.4. Termostat .....	87
2.2.5. Entegre Tipi Sıcaklık Sensörü .....	88

TEMİRİN: 20 NTC'li Sıcaklıkta Çalışan Devre Uygulamaları .....	89
TEMİRİN: 21 PTC'li Sıcaklıkta Çalışan Devre Uygulamaları .....	91
TEMİRİN: 22 Termokupl Uygulaması ..	93
TEMİRİN: 23 PT100 Uygulaması .....	95
TEMİRİN: 24 LM35'li Sıcaklıkta Çalışan Devre Uygulamaları .....	97

### **2.3. MANYETİK SENSÖR UYGULAMALARI ..... 99**

2.3.1. Reed Röle .....	99
2.3.2. Hall Sensörü .....	99
TEMİRİN: 25 Reed Röle (Dil Kontak) Uygulaması .....	101
TEMİRİN: 26 Manyetik Sensör (Hall Sensörü) Uygulaması .....	103

### **2.4. BASINÇ SENSÖR UYGULAMALARI ..... 105**

2.4.1. Kapasitif Basınç Ölçme Sensörleri .....	105
2.4.2. Rezistif Basınç (Kuvvet) Algılama Sensörleri .....	106
2.4.3. Piezodirençli Basınç (Kuvvet) Algılama Sensörleri .....	107
2.4.4. Piezoelektrik Özellikli Basınç Ölçme Sensörleri .....	107
2.4.5. Strain Gauge (Gerinim Ölçer) Sensörleri .....	108
2.4.6. Load Cell (Yük Hücresi) Kuvvet Sensörleri .....	109
TEMİRİN: 27 Piezo Sensörlü Devre Uygulamaları .....	111
TEMİRİN: 28 Ağırlık Sensör Uygulamaları .....	113

### **2.5. OPTİK SENSÖR UYGULAMALARI ..... 115**

2.5.1. Foto Direnç (LDR-Light Dependent Resistor) .....	115
2.5.2. Foto Diyot (Photo Diode) .....	116
2.5.3. Foto Transistör (Photo Transistor) .....	117
2.5.4. Fotovoltaik Pil (PV) .....	117
TEMİRİN: 29 LDR'li Karanlıkta Çalışan Devre Uygulamaları .....	119
TEMİRİN: 30 Işık (LDR) Kontrollü Dimmer Uygulamaları .....	121
TEMİRİN: 31 IR Alıcı Verici Uygulamaları .....	123
TEMİRİN: 32 Kumanda Test Devresi Uygulamaları .....	125
TEMİRİN: 33 IR Alıcıyla Yük Kontrolü Devre Uygulamaları .....	127
TEMİRİN: 34 Güneş Pili Uygulamaları .....	129

### **2.6. SES SENSÖR UYGULAMALARI ..... 131**

2.6.1. Mikrofon (Microphone) .....	131
2.6.2. Hoparlör (Speakers, Loudspeakers) .....	133
TEMİRİN: 35 Alkışla Çalışan Devre Uygulamaları .....	134



## ÖĞRENME BİRİMİ 3 İŞLEMSEL YÜKSELTEÇ DEVRELERİ

<b>3.1. İŞLEMSEL YÜKSELTEÇLERİN ÖZELLİKLERİ .....</b>	<b>138</b>
3.1.1. Genel Yükselteçler .....	138
3.1.2. İşlemsel Yükselteçlerin Yapısı .....	139
3.1.3. İşlemsel Yükselteçlerin Devreye Bağlanması .....	140
3.1.4. İşlemsel Yükselteçlerde Negatif Geri Besleme .....	142
<b>3.2. İŞLEMSEL YÜKSELTEÇ UYGULAMALARI .....</b>	<b>142</b>
3.2.1. Eviren Yükselteç Uygulaması .....	142
TEMRİN: 36 Eviren Yükseltecin AC Giriş Uygulaması .....	144
TEMRİN: 37 Eviren Yükseltecin DC Giriş Uygulaması .....	146
3.2.2. Evirmeyen Yükselteç Uygulaması.....	148
TEMRİN: 38 Evirmeyen Yükseltecin AC Giriş Uygulaması .....	149
TEMRİN: 39 Evirmeyen Yükseltecin DC Giriş Uygulaması .....	151
3.2.3. Gerilim İzleyici Uygulaması .....	153
TEMRİN: 40 İşlemsel Yükselteçli Gerilim İzleyici Uygulaması .....	154
3.2.4. Karşılaştırıcı Devre Uygulaması .....	155
TEMRİN: 41 İşlemsel Yükselteçli Karşılaştırıcı Devre Uygulaması .....	156
TEMRİN: 42 LDR'li Karşılaştırıcı Devre Uygulaması .....	158
TEMRİN: 43 NTC'li Karşılaştırıcı Devre Uygulaması .....	160
TEMRİN: 44 İşlemsel Yükselteçli Turn On Devre Uygulaması .....	162
TEMRİN: 45 İşlemsel Yükselteçli Turn Off Devre Uygulaması .....	164
3.2.5. Çıkarıcı Devre Uygulaması .....	166
TEMRİN: 46 İşlemsel Yükselteçli Çıkarıcı Devre Uygulaması .....	167
3.2.6. Toplayıcı Devre Uygulaması .....	169
TEMRİN: 47 İşlemsel Yükselteçli Toplayıcı Devre Uygulaması.....	170
3.2.7. Türev Alıcı Devre Uygulaması .....	172
TEMRİN: 48 İşlemsel Yükselteçli Türev Alıcı Devre Uygulaması .....	173
3.2.8. İntegral Alıcı Devre Uygulaması .....	174
TEMRİN: 49 İşlemsel Yükselteçli İntegral Alıcı Devre Uygulaması .....	175
3.2.9. Doğrultmaç Devre Uygulaması .....	177
TEMRİN: 50 İşlemsel Yükselteçli Yarım Dalga Doğrultmaç Uygulaması .....	178
3.2.10. Enstrümantasyon Yükselteç Devre Uygulaması .....	179
TEMRİN: 51 Enstrümantasyon Yükselteç Devre Uygulaması .....	180
3.2.11. İşlemsel Yükselteçli Schmitt Trigger Devre Uygulaması .....	182
TEMRİN: 52 İşlemsel Yükselteçli Schmitt Trigger Devre Uygulaması .....	183

## DERS MATERYALİNİN TANITIMI

Öğrenme biriminin içeriğine uygun görseli gösterir.

Öğrenme biriminin adını gösterir.

Öğrenme biriminin kapağını gösterir.

Karekodu gösterir. Detaylı bilgi için <http://kitap.eba.gov.tr/karekod>

Öğrenme biriminin numarasını gösterir.

Öğrenme birimi içerisinde neler öğrenileceğini gösterir.

Konu başlığı ile numarasını gösterir.

Bilgi sayfalarını gösterir.

Görsel ile ilgili açıklamaları gösterir.

The image shows two sample pages from the course material. The left page is titled "1.5. IGBT'Lİ ANAHTARLAMA DEVRELERİ" and the right page is titled "1.8. OPTOKUPLÖRLÜ ANAHTARLAMA DEVRELERİ". Both pages contain text, diagrams, and QR codes. The left page includes a QR code in the top right corner and a diagram of an IGBT circuit. The right page includes a QR code in the bottom right corner and a diagram of an LED-Foto Diyot circuit.

Metin içeriğini destekleyen görseli gösterir.

Sayfa numaralarını gösterir.

Temrin adını gösterir.

Temrin numarasını gösterir.

İşlem basamaklarını gösterir.

**TEMİRİN ADI** RÖLE UÇLARININ BULUNMASI **No.: 1**

**Amaç:** Röle uçlarını bulmak.

Röle içerisinde, uçlarından enerji verildiğinde elektromagnets özelliği gösteren bir bobin vardır. Bu bobin 10 Ω üzerinde bir direnca sahiptir. Bobin uçları dışında kalan diğer uç ve ise röle konumu analiz edilir. Bunlardan ortak ucu (COM) bağlı palet, normalde kapalı kontaklar (NC) temas halinde dir. Bobin enerjilendiğinde palet çeker ve enerji kesilene kadar palet, normalde açık kontak (NO) temas eder. Röle sekiz uçlu ise diğer üç uç kimo kontak grubudur.

Görsel 1.5'te tek kutuplu iki konumlu (Single Pole Double Throw-singl pül dale troy (SPDT)) rölenin alt görünüşü görülmektedir.

Görsel 1.6, tek kutuplu iki konumlu (SPDT) röle alt görünüşü ve örnek numaralandırması

1. adım: Bobin direnci ölçme 2. adım: Normalde kapalı kontak (NC) bulma 3. adım: Normalde açık kontak (NO) bulma

Görsel 1.7: Röle tutma ve bırakma gerilimi

**MALZEME LİSTESİ**

Adı	Özelliği	Sembolu	Görünüşü	Miktar
Röle	Tek kutuplu iki konumlu (SPDT)			1 adet

**İŞLEM BASAMAKLARI**

1. Avometreyi ohm kademesine alınız.
2. Görsel 1.5'deki 1. adımdaki ölçümler rölenin bobin uçlarında 10 Ω üzerinde bir direnç okunması gerektirir. Bu direnç okunana kadar diğer uçların (AVMetreyi) uçlarını değiştirerek bobin uçlarını bulunuz.
3. Okunan bobin direnci değeri Tablo 1.1'e yazınız.
4. Görsel 1.6'daki 2. adımdaki ölçümler röleye enerji vermeden önce ölçümler 0 Ω olan uçları bulunuz.
5. Görsel 1.6'daki 3. adımdaki ölçümler röleye enerji vererek hangi uçların 0 Ω olduğuna bulunuz. Her ölçimde de ortak olan uç rölenin ortak ucuudur. Ortak uçta enerji vermeden 0 Ω olan uç normalde kapalı kontak (NC), boşta kalan uç ise normalde açık kontak (NO).
6. Görsel 1.5'teki numaralandırılmış uçların karşılığını Tablo 1.2'ye yazınız.
7. Görsel 1.7'deki ayarlı güç kaynağın 0 V'ın rölenin yavaşça açtığınız. Kontaktların konum değiştirdiği andaki okunan gerilimi tutma gerilimi ve akımı olarak kaydediniz.
8. Güç kaynağın gerilim değeri yavaşça azaltınız. Kontaktların konum değiştirdiği andaki okunan gerilim ve akım değerini, bırakma gerilimi ve akımı olarak Tablo 1.3'e kaydediniz.

**DEĞERLENDİRMELER**

Tablo 1.1: Bobin Direnci

Bobin Direnci (Ω)

Tablo 1.2: Bobin Uçları

Bobin Uçları	Numara
Bobin ucu	
Bobin ucu	
Ortak uç	
Normalde açık kontak	
Normalde kapalı kontak	

Tablo 1.3: Röle Tutma, Bırakma Gerilimi ve Akım Değerleri

Bobin	Gerilim (V)	Akım (A)
Tutma		
Bırakma		

**SORULAR**

1. Rölelerin çalışma gerilimleri nedir? Kısaça açıklayınız.
2. 12 V röle kaç volt ile ilimle geçer?
3. 12 V röle kaç volt kesime gider?
4. Elektromagnets nedir. Nerede kullanılır?
5. Röle uçlarından 1-5 no'lu röle 0 Ω ve enerjiliken 0 Ω gösteriyorsa bu röle için ne söyleyebiliriz?
6. Arızalı elektronik sistemlerde röle temas istenmeyen bir olaydır ve çoğunlukla tanımlı mümkündür. Anızın giderilmesinde malzemenin tanınmasını önemsi açıklayınız.
7. Rölenin çalışması için ihtiyaç duyulmuş güç gerilimine ne denir? Açıklayınız.

Malzeme listesini gösterir.

Uygulamayı değerlendirecek soruları gösterir.

**ÖĞRENME BİRİMİ 1**

**2.1. SENSÖRLER VE TRANSDÜSERLER**

Isı, ışık, basınç ve ses gibi büyüklükler var olup bulunları etkili duyu organlarıyla algılanır, varlıklarından haberdar olunur. Bu fiziksel büyüklükleri insanları için algılanır ve bu algılanma sonucunda ekipmanlara gerekli sinyali üreten elemanlar sensörler ile transdüserlerdir.

Sensör, algıladıca sembe (his) halinden, transdüser (transdüser) (çevirici, dönüştürücü) halinden geçmektedir. Fiziksel ortam değişikliklerini (ısı, ışık, basınç, ses vs.) algılayan cihazlara sensör (algılayıcı), algıladığı bilgiyi elektrik enerjisiyle çeviren cihazlara transdüser (dönüştürücü) denir. Ayrıca transdüserin çıkışını standart kontrol sinyallerine (4-20 mA, 0-10 V) çeviren cihazlara transmissör (gönderici) denir.

**2.1.1. Sensör ve Transdüserlerin Özellikleri**

Görsel 2.1'deki görselde görüldüğü gibi sensörler, fiziksel ortamdaki değişiklikleri algılayarak fiziksel ortam ile elektrik-elektronik cihazları birleştirilme bağlayan devre sistemleridir.

Sensör ve transdüser kavramı aşağıdaki özellikler ile ifade edilir. Algıladığı bilgileri doğru-sunu taraflardan sonuçları doğru ifade edebilme ve önemli özellik olmalıdır.

**Görsel 2.1: Sensör/transdüser sistemi**

Mekanik	Optik	Manyetik	Sıcaklık	Ses

**Ölçüm Aralığı (Measurement Range-Measure Range)**

Ölçüm aralığı, sensörün algılayabildiği en alt ve en üst değerlerdir. Ölçme aralığı kullanılmayan en alt ve en üst değerlerdir. Kullanılan sensörün ölçüm aralığı 20 °C ile 50 °C olması yeterlidir.

**Hassasiyet (Precision-Precision)**

Hassasiyet, ölçülen değerin gerçek değere yakınlığı olarak tanımlanır. Başka bir ifade ile ölçümleri istatistiksel olarak değerlendirir. Sensörün belli bir hassasiyet aralığı vardır. Ölçüm aralığı istatistiksel olarak değerlendirilirse 11 °C ile temelde okunan değerin bu aralıkta yorulmasını göstermektedir. Yayınlamada gözlemlenen değer 20 °C ise gerçek sıcaklık 19 °C ile 21 °C arasında dir. Sensörün kullanacağı yeni göre bu hassasiyete dikkat edilmesi gerekir.

**Tekrarlanabilirlik (Repeatability-Ripitabilite)**

Belli bir süre içinde aynı değeri ölçen ölçümün aynı ölçümü veya birimle aynı ölçümü gösterir. Sensörün kararlılığı, değişen çevresel faktörlerden etkilenmeden sürekli aynı değeri vermesidir.

**Sensör Uygulamaları**

**Tepki Süresi (Response Time-Response Time)**

Tepki verme süresi, değişen fiziksel değeri algılayıcı ilgili devrelere aktarılmasına kadar geçen süredir. Sensör algıladıca değeri, uygun sürede değeri rölenin çevrelere göndermesi ise çıkışın sistemin kararlılığı bazar.

**Doğruluk (Accuracy-Akura)**

Ölçülen değeri bilmeden değeri ne kadar bağıtıştırdığı gösteren bir ölçüdür. Beklenen (teorik) değeri ile ölçülen değeri arasındaki fark ise hata olarak tanımlanır. Alınan doğruluk, yüzde olarak transdüserin en fazla ne kadar hata yaptığını ifade eder:

**2.1.2. Sensör ve Transdüserlerin Çeşitleri**

Sensör ve transdüserleri sınıflandırmada birçok ölçüt kullanılabilir. Ölçme aralığı, fiziksel değeri, çıkış sinyali, besleme türleri gibi çeşitli kaynaklarda farklı sınıflandırmalara rastlanabilir. Bu sınıflandırmalar kesin sonuç olmayıp değeri gösterir.

**Algıladıca Fiziksel Büyüklüklere Göre**

Algıladıca fiziksel büyüklüklere göre sensör ve transdüser çeşitleri Tablo 2.1'de görülmektedir.

**Tablo 2.1: Algıladıca Fiziksel Büyüklüklere Göre Sensör ve Transdüser Çeşitleri**

Fiziksel Değişken	Sensör/Transdüser
Sıcaklık	Termokuplu (ısı çifti) Termistor (NTC, PTC) Termostal RTD (relative temperature detectors-ressiv temperatur diktörleri)
Ses	Dinamik mikrolon Kapasitif mikrolon Hoparlör Piezo kristal
Işık (Optik)	LDR Foto diyot Foto transdüser Foto voltaik hücre (solar cell)
Basınç (Gerilim)	Gerilim ölçer (strain gauge, streyn gevi) Basınç anahtarı (pressure switch) Yük hücresi (loadcell)
Manyetizma	Reed röle Hall Sensörü
Yaklaşım	Ultrasonik sensörler Kapasitif sensörler Optik sensörler

Görsel numarasını gösterir.

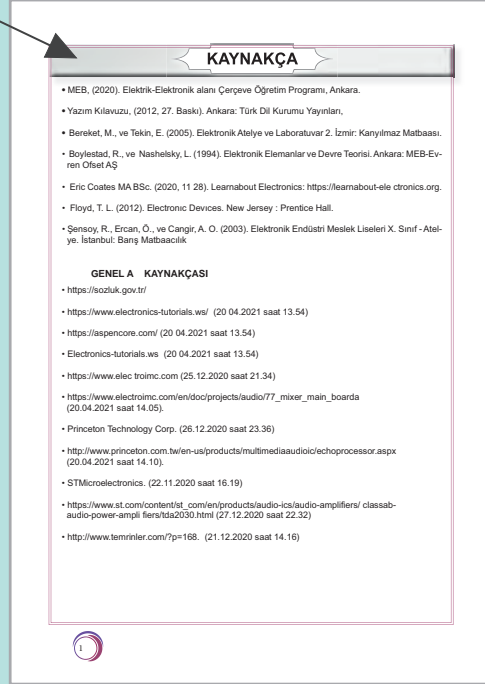
Tabloları gösterir.

Formülleri gösterir.



Örnek soruları gösterir.

Kitabın kaynakça sayfasını gösterir.



Örnek çözümleri gösterir.

Bu ders materyalinde ölçü birimlerinin uluslararası kısaltmaları kullanılmıştır.

## GÜVENLİK İŞARETLERİ



### ELEKTRİK GÜVENLİĐİ

Yapılacak işlemlerde elektriđi şehir hattından kullanmak gerektiđini, güç kaynađı kullanırken iletken kısımlara dokunmanın tehlikeli olacađını belirtir.



### KIRILABİLİR CAM GÜVENLİĐİ

Cam malzemelerin kırılabileceđini gösterir. Cam malzemelerin aşırı ısıtılmaması ve ani sıcaklık deđişimlerine maruz kalmaması sağlanmalıdır.



### SICAK CİSİM GÜVENLİĐİ

Bir ısıtıcı ya da sıcak bir cisim olduğunu gösterir. El, ayak ve diđer organların yanmaması için özen gösterilmelidir.



### GÖZ GÜVENLİĐİ

Deneye başlamadan önce gözlük takmak gerektiđini belirtir. Gözlüksüz çalışılması göz sağlığı için zarar vericidir.



### KESİCİ/DELİCİ CİSİM GÜVENLİĐİ

Yapılacak işlemlerde kesici/delici gereçlerin kullanıldığını ve işlemler sırasında yaralanmalara yol açabileceđini belirtir.



### PATLAYICI

Kıvılcım, ısınma, alev, vurma, çarpma ve sürtünmeye maruz kaldığında patlayabilir. Ateş, kıvılcım ve ısıdan uzak tutulmalıdır.



### OKSİTLEYİCİ, YAKICI MADDE

Havasız ortamda bile yanabilir. Yanabilen maddelerle karıştırılırsa patlayabilir. Tutuşturucularla teması önlenmelidir.



### ISI GÜVENLİĐİ

Yapılacak işlemde çok sıcak bir yüzeyin veya ısıtıcının olduğunu gösterir. El, ayak ve diđer organların yanmaması için ısıya dayanıklı eldiven kullanılmalıdır.



### ELBİSE GÜVENLİĐİ

Laboratuvar deneylerinde kullanılan malzemelerin elbiselere sıçrayarak aşındırıcı etkisinden korunmak için önlük veya tulum kullanılmasının uygun olacađını gösterir.



### TOKSİK (ZEHİRLİ)

Ağız, deri ve solunum yoluyla zehirlenmelere neden olur. Kanserojen etkilidir. Vücut ile temas ettirilmemelidir. Zehirlenme belirtileri görüldüğünde tıbbi yardım alınmalıdır.



### YANGIN GÜVENLİĐİ

Yapılacak işlemlerde yangın çıkmaması için gerekli önlemlerin alınması gerektiđini ifade eder.



### RADYOAKTİF

Radyasyona neden olur. Canlı dokularına kalıcı hasar veren kanserojen etki yapar. Bu işaretin bulunduğu yerlerden uzak durulmalıdır.



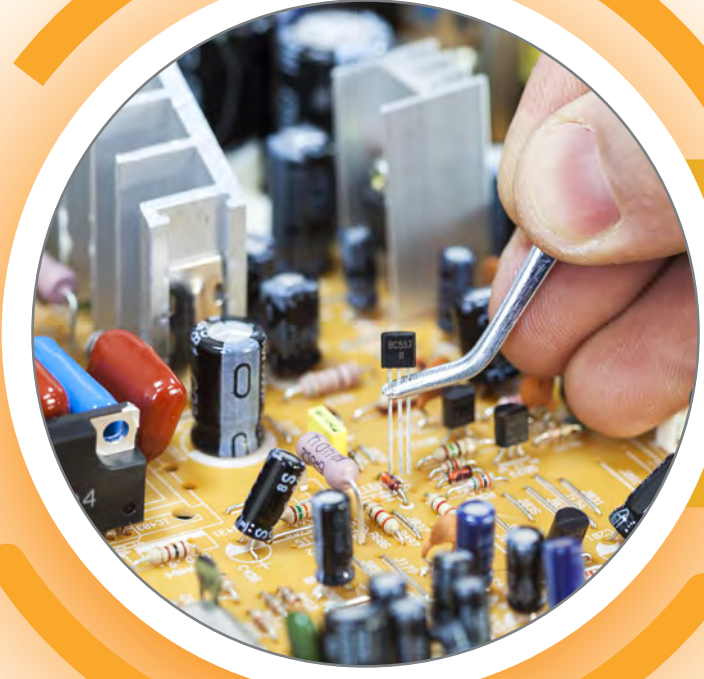
### TAHRİŞ EDİCİ

Alerjik deri reaksiyonlarına neden olur. Ozon tabakasına zarar verebilir. Vücuda ve göze temasından kaçınılmalıdır. Koruyucu giysi giyilmelidir.



### KOROZİF (AŞINDIRICI)

Metalleri ve canlı dokuları aşındırabilen maddelerdir. Bu maddeler deriye ve göze hasar verir. Göz ve deriyi korumak için önlemler alınmalıdır.



# 1. ÖĞRENME BİRİMİ

## ANAHTARLAMA DEVRELERİ

Neler  
Öğreneceksiniz?

ARIZA ARAMA YÖNTEMLERİ

RÖLELİ ANAHTARLAMA DEVRELERİ

TRANSİSTÖRLÜ ANAHTARLAMA DEVRELERİ

FET VE MOSFET'Lİ ANAHTARLAMA DEVRELERİ

IGBT'Lİ ANAHTARLAMA DEVRELERİ

TRİSTÖRLÜ ANAHTARLAMA DEVRELERİ

TRİYAKLI ANAHTARLAMA DEVRELERİ

OPTOKUPLÖRLÜ ANAHTARLAMA DEVRELERİ

## 1.1. ARIZA ARAMA YÖNTEMLERİ

Elektrik-elektronik sistemin ya da devrenin çalışmasını engelleyen ve müdahale edildiğinde düzeltilebilen tüm olumsuzluklara **arıza** denir. Arıza, normal olmayan bir durumdur. Elektrik-elektronik sistemlerde kararlı çalışma çok önemlidir. Sistem, kararlı çalışma şartlarının dışına çıkıp kararlı çalışma şartlarına geri dönemezse arızalı sayılır.

Arıza; sistem, cihaz, kart (devre) ve malzeme (eleman) sıralamasıyla tündengelim metodu ile bulunur. Tündengelim metoduna göre sistemin bütününden arızalı malzemeye gidilirken bir hata belirleme sıralaması kullanılmalıdır. Arıza belirleme sistematik bir çalışmayı gerektirir. Bu sıralama arızanın yani şikâyetin olduğu elektronik devre blokları takip edilerek yapılmalıdır.

Elektrik-elektronik cihazlarda arızayı en aza indirmek için cihazların bulunduğu ortam toz, kir ve manyetik etkilerden uzak, temiz, parazitsiz ve kabul edilebilir sıcaklıkta olmalıdır.

### 1.1.1. Arıza Tespiti

Arızalı sistemin veya devrenin verdiği belirtiler öncelikli olarak tespit edilmelidir. Bazı hâllerde özel bir belirti, arızalı bölgeyi işaret edebilir ve sorunun nereden başladığı hakkında bir fikir verebilir. Sistem veya cihaz arızasının kart bazına indirildiği öngörülerek elektronik kartta yapılması gereken arıza bulma işlemi kısaca iki adımda özetlenebilir. Bu adımlar, öncelikli yapılması gerekenlere göre dizilmiştir. Arızanın en hızlı ve mümkün olan en basit yaklaşımlarla çözülmesi gerekir. Şikâyetin olduğu kısımda arızalı malzeme veya bağlantı problemi bulduysa diğer testler yapılmadan son işlemler adımına atlanabilir.

#### 1.1.1.1. Arızanın Ön Kontrolleri ve Çalışmaları

**Enerji Kontrolü:** Arızalı bir devrede yapılması gereken ilk adım devreye enerjinin gelip gelmediğinin kontrolüdür. Enerji kablosunun prize takılı olması, sigortanın yanmamış olması, batarya (pil) kullanılan sistemlerde bataryanın dolu ve çalışır durumda olması gerekir.

**Duyusal Kontrol:** Enerji kontrolünün ardından duyu organları ile yapılan inceleme gelir. Yanık bir direnç, kopmuş teller, konnektör ve bağlantı uçları, zayıf lehim bağlantıları ve atmış sigortalar gözle görülebilir. Bunun yanı sıra elemanların arızalanması sırasında veya hemen sonra devreden çıkan duman ve yanık kokusu da arızanın kaynağı hakkında bilgi verebilir.

**Malzeme (Eleman) Değiştirme:** Bu metot, tamir edilen önceki elektronik kartlardaki tecrübelerle dayanılarak tahmin yürütülmesine bağlıdır. Benzer devrelerde belli arızaları belli elemanlar gösterir. Bu metot kullanılarak, bozuk olduğu muhtemel malzemeler değiştirilip, devrenin düzgün çalışıp çalışmadığı kontrol edilir.

**Sinyal İzleme:** Bu metotta temel olarak yapılacak işlem, devrede veya sistemde izlenen sinyalin nerede kaybolduğu veya yanlış farklı bir sinyalin ilk görüldüğü yerin tespit edilmesidir.

Bir devrede bilinen elektriksel bir sinyalin ölçüldüğü noktaya **test noktası (Test Point-TP)** denir. Elektronik kartlarda arızanın hangi kısımda olduğunun hızlı belirlenmesi için TP noktaları vardır. Öncelikle bu noktalarda test yapılır ve arızanın hangi katmanda olduğu sınırlandırılır (lokalle edilir.).

Sinyal izlemede üç metot vardır.

**Sinyal İzleme Metodu 1:** Devrenin girişinden başlanarak çıkışına doğru girişte bilinen sinyal izlenir. Sırayla dizilmiş test noktalarındaki sinyal şekli veya gerilimi yanlış bir ölçüm değeri buluncaya kadar kontrol edilir. Devre arızası, sinyalin kaybolduğu veya yanlış bir sinyal bulunduğu TP noktasına izole edilir.

**Sinyal İzleme Metodu 2:** Sinyal, çıkıştan başlanarak girişe doğru izlenir. Her TP noktasındaki sinyal şekli veya gerilimi kontrol edilir. Doğru sinyal bulununca bu noktada problem izole edilir.

**Sinyal İzleme Metodu 3:** Bu metot ikiye bölme metodu olarak bilinir. Devrenin ortasındaki TP noktası ölçülerek işleme başlanır. Sinyal doğruysa test noktasına kadar olan kısımda devre düzgün çalışıyor demektir yani arıza, test noktası ile çıkış arasında başka bir noktadadır.

TP noktasında sinyal yok veya yanlış bir sinyal varsa arıza giriş ile TP noktası arasındadır ve ölçümler bu arada yapılmalıdır.

### 1.1.1.2. Elektronik Malzeme Testleri

Elektronik arıza bulma test cihazları iki başlık altında incelenebilir.

**ATE (Automatic Test Equipments-Otomatik Test Akuipmınts) Sistemleri:** Elektronik cihaz, modül veya kartları komple otomatik şekilde test edebilen test sistemleridir.

**Elektronik Malzeme Test Cihazları:** Elektronik karttaki malzemeleri tek tek test etmeye imkân veren ve arızalı malzemeyi bulmaya yardımcı olan test cihazlarıdır.

Elektronik malzeme test cihaz ve metotlarından bazıları aşağıda kısaca açıklanmıştır.

**Empedans Testi:** Her elektronik malzemenin empedans karakteristik eğrisi vardır. Malzemenin empedans karakteristik eğrisi düzgün değilse elektronik malzeme arızalanmıştır. Empedans test cihazıyla malzemelerin karakteristik eğrileri ölçülür ve arızalı olup olmadıkları tespit edilir.

**Programlı Malzeme Testi:** Bu test cihazı ile programlayıcı kullanılarak program bulunan malzemelerin test edilmesi, program yedeklerinin alınması ve sağlam programın malzemeye yüklenmesi işlemleri yapılır. Program yedeğinin arıza yapmadan önce alınması tavsiye edilir. Yedek program alınmışsa kartın onarımı kolaylaşır.

**Kısa Devre Testi:** Elektronik kartta besleme (Vcc) ve toprak (ground-ground-GND) arasında kısa devre olan malzemelerin bulunmasını sağlar.

**LCRmetre Testi:** Elektronik atölyeler için önemli test cihazlarından. Bobin, kondansatör ve dirençlerin değerini hassas ölçerek arızalarını test eder.

**Fonksiyonel Test:** Elektronik malzemelerin devre içinde veya dışında enerji verilerek test edilmesi yani bizzat çalıştırılmalarıdır.

**Boundariscan-Baundarisıkeyn Testi:** Izgaralı lehim kürelerinin (Ball Grid Array-bol grid erez-BGA) kılıf yapısındaki malzemelerin karta bağlantı uçları kılıfın altındadır. Test edilirken prop ile dokunularak test edilemez. Bu ve benzeri komplike entegreleri devre içinde test etmeye yarıyan metottur. Bu entegre devreler boundariscan testine uygun imal edilmiştir. Ayrıca bu kılıf yapısında ve içerisinde yazılım bulunan programlı malzemeleri de devreden sökmeden okuyup yazabilir.

**Termal Test:** Elektronik karta kendi besleme enerjisi belirli süreyle verilip termal kamera çekimi yapılır. Aynı işlem sağlam elektronik karta da yapılır. Bilgisayar ortamında iki görüntü karşılaştırılarak farklar tespit edilir. Daha fazla ısınan malzeme arızalıdır.

**TP (Test Point):** Birer adet sağlam ve arızalı elektronik kart karşılaştırılmak üzere hazırlanır. Elektronik kartlara enerji verilerek TP noktalarındaki elektriksel sinyaller karşılaştırılır. Arızalı karttaki yanlış sinyalli TP noktasının olduğu bölge, arızanın olduğu yerdir.

### 1.1.2. Arıza Giderme Yöntemleri

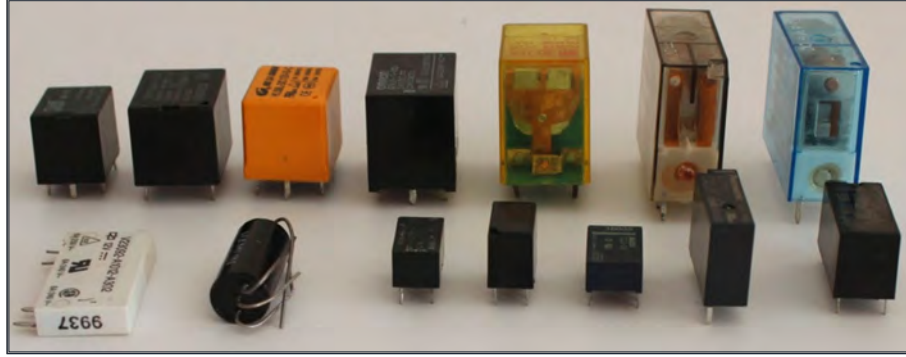
Arızanın giderilmesi için arızalı elektronik malzemelerin değiştirilmesi, yolların düzeltilmesi (yanık, kopuk vb.), muhtemel çatlak ve paslı lehimlerin tazelenmesi, selülozik tiner veya benzeri elektronik kart temizlik malzemeleriyle temizlik yapılması, gerekli ayarların yapılması ve elektronik kartın denenmesi gibi işlemlerin yapılması gerekir.

Elektronik kart çalışmadıysa arıza çeşidine göre ilgili adımlara dönülüp işlemlerin tekrar edilmesi gerekir.

## 1.2. RÖLELİ ANAHTARLAMA DEVRELERİ

Röleler; elektrik devrelerinde düşük akım ve gerilimle yüksek akım ve gerilimi kontrol eden

anahtarlama elemanı olarak kullanılır. Görsel 1.1'de anahtarlama devrelerinde kullanılan çeşitli röleler yer almaktadır.

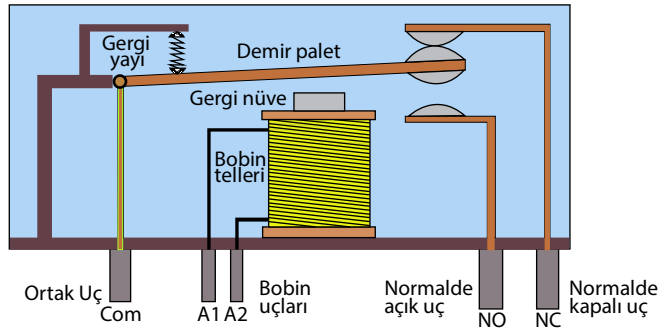


Görsel 1.1: Çeşitli röleler

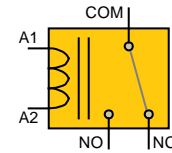
## 1.2.1. Manyetik Rölenin Yapısı

Röle elektromanyetik bir anahtardır. Görsel 1.2.a'da rölenin iç yapısı görülmektedir. Röle; bobin, yumuşak demir nüve, palet, yay ve kontaklardan meydana gelir. Rölenin bobin kısmı giriş kısmıdır. Bobinler 5 V, 9 V, 12 V, 24 V, 36 V, 48 V, 110V ve 220V AC/DC gibi gerilimlerde çalışacak şekilde üretilir. Rölelerin bobinleri ise genellikle 5 mA-150 mA arasında akım çeker. DC ile çalışan mini röleler en çok elektronik sistemlerde kullanılmaktadır. Palet ve kontak kısmının bobin ile herhangi bir elektriksel bağlantısı yoktur. Röleler iki sistem arasında elektriksel (galvonik) izolasyon amaçlı da kullanılır.

Görsel 1.2.b'de rölenin sembolü görülmektedir. Röle üzerinde genellikle normalde açık [Normally Open-normili opın (NO)], normalde kapalı [Normally Closed-normili klosid (NC)] ve ortak uç [Common-kamın (COM)] yazan üç adet bağlantı bulunur. NO olan bağlantı; röleye enerji verilmediği durumda COM ucu ile açık devredir, dolayısıyla iletim gerçekleşmez. Rölenin bobinine enerji verildiğinde ise NO ile COM uçları kısa devre olur ve elektrik akımının geçişi sağlanır. NC ucu, NO ucunun tam tersi şekilde çalışır. Bobine enerji verilmediğinde NC ve COM uçları kısa devredir. Enerji verildiğinde açık devre olur.



Görsel 1.2.a: Rölenin iç yapısı



Görsel 1.2.b: Rölenin sembolü

**Anma Gerilimi:** Rölenin çalışmak için ihtiyaç duyduğu giriş gerilimidir.

**Tutma Gerilimi:** Rölenin çalışması için gerekli minimum gerilimdir. Bu gerilim yaklaşık anma geriliminin %70'i kadar bir değerdir.

**Bırakma Gerilimi:** Çalışan bir rölenin kontaklarının açılır duruma gelmesi için gerekli maksimum gerilimdir. Bobin voltajının, kontakların tekrar açık konuma gelmesi için ne kadar düşük bir seviyeye gitmesi gerektiğini gösterir. Bu gerilim, yaklaşık anma geriliminin %10'u kadar bir değerdir.

Tutma gerilimi, bırakma geriliminden her zaman büyüktür.

### 1.2.2. Manyetik Röle Üzerindeki Değerlerin Anlamları

- 1 Numarayla Gösterilmiş Değer: DC 12 V anma gerilimidir.
- 2 Numarayla Gösterilmiş Değer: 277 V AC çalışma gerilimi ve 10 A çalışma akımına sahiptir.
- 3 Numarayla Gösterilmiş Değer: Amerika standartlarıdır.
- 4 Numarayla Gösterilmiş Değer: Avrupa ve Çin standartlarıdır. (Görsel 1.3).



Görsel 1.3: Rölenin üstündeki ifadeler

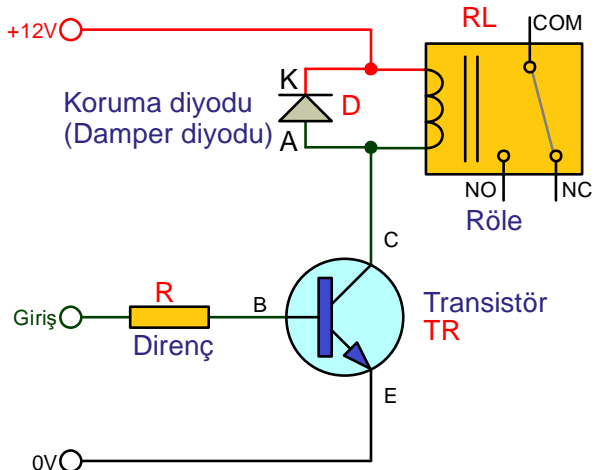
### 1.2.3. Manyetik Rölenin Çalışma Prensibi

Röle içerisindeki yumuşak demir nüvenin üzerine çok turlu olarak sarılmış ince telin oluşturduğu bobine akım uygulandığında manyetik alan oluşur. Bu alan, bobinin içinde bulunan yumuşak demir nüveyi elektromıknatis hâline getirir ve paletin kontaklarının konumunu değiştirmesini sağlar. Akım kesildiğinde demir nüve elektromıknatis özelliğini kaybettiği için esnek gergi yayı paleti geri çeker ve kontakları ilk konumuna getirir. Kontakların oksitlenmesini azaltmak için kontak yüzeyleri platin veya tungsten üzerine ince bir gümüş tabaka ile kaplanır.

### 1.2.4. Röleler İçin Koruma Diyotları

Röle bobinleri, enerji kesildiğinde kısa yüksek voltaj (ani yükselmeler) üretir ve bu, devredeki transistörleri ve entegre devreleri bozabilir. Transistörler ve entegre devreler, bir röle bobini kapatıldığında üretilen kısa yüksek voltajdan korunmalıdır.

Hasarın önlenmesi için röle bobinine Görsel 1.4'teki gibi bir koruma diyodu bağlanması gereklidir. Koruma diyodu, indüklenen voltajın bobin (ve diyot) üzerinden kısa bir akım çekmesine izin verir. Böylece manyetik alan hızlı bir şekilde etkisizleştirilir. Bu işlem, indüklenen voltajın transistörlere ve entegre devrelere zarar verecek kadar yüksek olmasını önler.



Görsel 1.4: Röle için koruma diyot bağlantısı

### 1.2.5. Röle Arızaları ve Sebepleri

#### Röle Arızaları

- Bobinin kopması veya kısa devre olması
- Kontak yapışması
- Kontakların oksitlenerek direnç veya yalıtım göstermesi
- Kontakların aşınarak direnç veya yalıtım göstermesi
- Palet yayının özelliğini yitirmesi
- Sesli çalışması

#### Röle Arıza Sebepleri

- Röle bobinine taşıyabileceği miktardan fazla akım veya gerilim uygulanması
- AC çalışan bir rölenin DC ile beslenmesi ya da tam tersi olması
- Çalışma sıcaklıkları dışında kullanılması
- Mekanik veya elektriksel ömrünün dolması
- Nemli, tozlu veya titreşim altındaki bir ortamda bulunması ve bobine yeterli enerjinin gitmemesi

**Amaç:** Röle uçlarını bulmak.

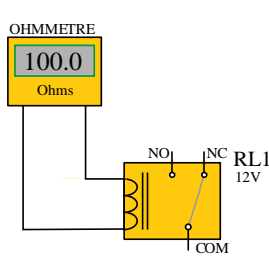
Röle içerisinde uçlarından enerji verildiğinde elektromıknatis özelliği gösteren bir bobin vardır. Bu bobin 10  $\Omega$  üzerinde bir dirence sahiptir. Bobin uçları dışında kalan diğer üç uç ise iki konumlu anahtardır. Bunlardan ortak uca (COM) bağlı palet, normalde kapalı kontakla (NC) temas hâlinindedir. Bobin enerjilendiğinde paleti çeker ve enerji kesilene kadar palet, normalde açık kontakta (NO) temas eder. Röle sekiz uçlu ise diğer üç uç ikinci kontak grubudur.

Görsel 1.5'te tek kutuplu iki konumlu [(Single Pole Double Throw-singil pul dabl trov (SPDT)] rölenin alt görünüşü görülmektedir.

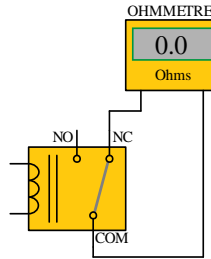


KOD=21867

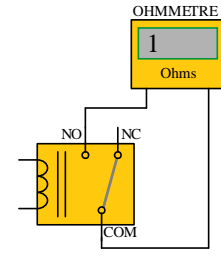
Görsel 1.5: Tek kutuplu iki konumlu (SPDT) röle alt görünüşü ve örnek numaralandırma



1.adım: Bobin direnci ölçme

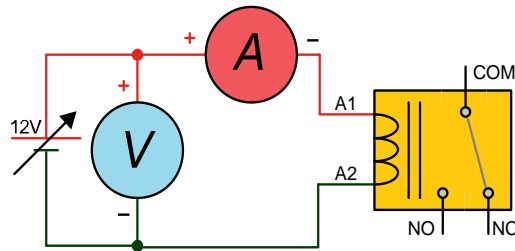


2. adım: Normalde kapalı kontaklı (NC) bulma



3. adım: Normalde açık kontaklı (NO) bulma

Görsel 1.6: Bobin uçlarını bulma



Görsel 1.7: Röle tutma ve bırakma gerilimi

**MALZEME LİSTESİ**

Adı	Özelliği	Sembolü	Görünüşü	Miktarı
Röle	Tek kutuplu iki konumlu (SPDT)			1 adet

## İŞLEM BASAMAKLARI

1. AVOMETREYİ OHM KADEMESİNE ALINIZ.
2. GÖRSEL 1.6'DA BULUNAN 1. ADIMDAKİ ÖLÇÜMDE RÖLENİN BOBIN UÇLARINDA 10 Ω ÜZERİNDE BİR DİRENÇ OKUNMASI GEREKLİDİR. BU DİRENÇ OKUNANA KADAR ÖLÇÜ ALETİNİN (AVOMETRE) UÇLARINI DEĞİŞTİREREK BOBIN UÇLARINI BULUNUZ.
3. OKUNAN BOBIN DİRENÇİ DEĞERİNİ TABLO 1.1'E YAZINIZ.
4. GÖRSEL 1.6'DA BULUNAN 2. ADIMDAKİ ÖLÇÜMLE RÖLEYE ENERJİ VERMEDEN 0 Ω OLAN UÇLARI BULUNUZ.
5. GÖRSEL 1.6'DA BULUNAN 3. ADIMDAKİ ÖLÇÜMLE RÖLEYE ENERJİ VEREREK HANGİ UÇLARININ 0 Ω OLDUĞU NU BULUNUZ. HER İKİSİNDE DE ORTAK OLAN UÇ RÖLENİN ORTAK UCUDUR. ORTAK UÇLA ENERJİ VERMEDEN 0 Ω OLAN UÇ NORMALDE KAPALI KONTAK (NC), BOŞTA KALAN UÇ İSE NORMALDE AÇIK KONTAKTIR (NO).
6. GÖRSEL 1.5'TEKİ NUMARALANDIRMIS UÇLARIN KARŞILIĞINI TABLO 1.2'YE YAZINIZ.
7. GÖRSEL 1.7'DEKİ AYARLI GÜÇ KAYNAĞINI 0 V'TAN İTİBAREN YAVAŞÇA ARTIRINIZ. KONTAKLARIN KONUM DEĞİŞTİRDİĞİ ANDA OKUNAN GERİLİMİ, TUTMA GERİLİMİ VE AKIMI OLARAK KAYDEDİNİZ.
8. GÜÇ KAYNAĞINDAN GERİLİM DEĞERİNİ YAVAŞÇA AZALTINIZ. KONTAKLARIN KONUM DEĞİŞTİRDİĞİ ANDA OKUNAN GERİLİM VE AKIM DEĞERİNİ, BIRAKMA GERİLİMİ VE AKIMI OLARAK TABLO 1.3'E KAYDEDİNİZ.

## DEĞERLENDİRMELER

Tablo 1.1: Bobin Direnci

Bobin Direnci (Ω)	
-------------------	--

Tablo 1.2: Bobin Uçları

Bobin Uçları	Numara
Bobin ucu	
Bobin ucu	
Ortak uç	
Normalde açık kontak	
Normalde kapalı kontak	

Tablo 1.3: Röle Tutma, Bırakma Gerilim ve Akım Değerleri

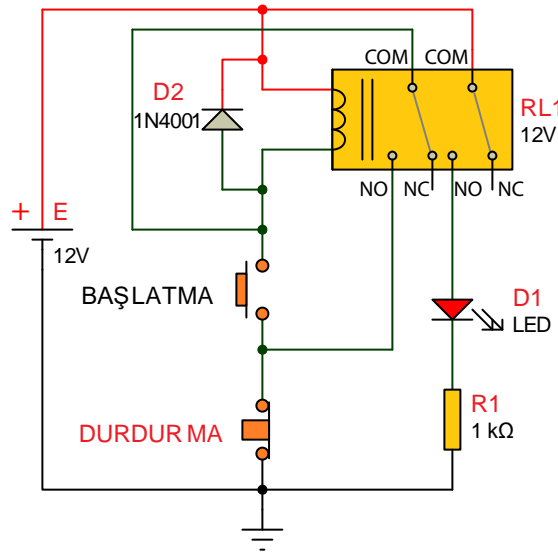
Bobin	Gerilim (V)	Akım (A)
Tutma		
Bırakma		

## SORULAR

1. RÖLELERİN ÇALIŞMA GERİLİMLERİ NELERDİR? KISACA AÇIKLAYINIZ.
2. 12 V RÖLE KAÇ VOLTTA İLİTİME GEÇER? YAZINIZ.
3. 12 V RÖLE KAÇ VOLTTA KESİME GİDER? BELİRTİNİZ.
4. ELEKTROMİKNATIS NEDİR? NERELEDE KULLANILIR? YAZINIZ.
5. RÖLE UÇLARINDAN 1-5 NORMALDE 0 Ω VE ENERJİLİYKEN 0 Ω GÖSTERİYorsa bu röle için ne söylenebilir? BELİRTİNİZ.
6. ARIZA, ELEKTRONİK SİSTEMLERDE OLMASI İSTENMEYEN BİR OLAYDIR VE ÇOĞUNLUKLA TAMİRİ MÜMKÜNDÜR. ARIZANIN GİDERİLMESİNDE MALZEMİYİ TANIMANIN ÖNEMİNİ AÇIKLAYINIZ.

**Amaç:** Röle ile mühürleme yapmak.

Görsel 1.8'deki devrede iki kutuplu iki konumlu [(Double Pole Double Throw-dabl pul dabl trov (DPDT)] röle kullanılmıştır. Başlatma butonuna basıldığında normalde açık kontaklar kapanır. Bobinin ikinci kutbu LED'i yakarken birinci kutup röle bobininin toprak bağlantısını (GND) yapar. Başlatma butonundan el çekildiğinde röle bobini, toprak bağlantısını durdurma butonu ve rölenin birinci kutbu üzerinden almaya devam edecektir. Bu işleme **mühürleme** denir. Kapalı konumda olan durdurma butonuna basıldığında röle bobininin toprak bağlantısı kesildiğinden röle enerjisi kesilir ve kontaklar ilk konumuna döner.



Görsel 1.8: Röle ile mühürleme devresi

**MALZEME LİSTESİ**

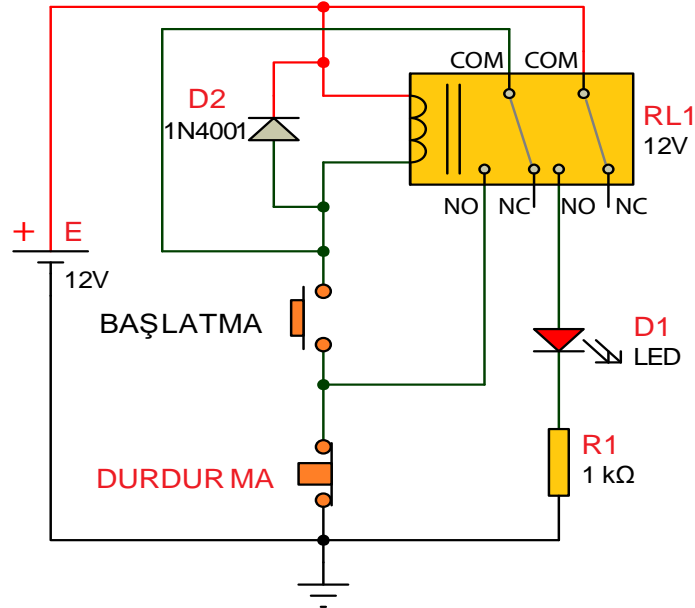
Adı	Özelliği	Sembolü	Görünüşü	Miktarı
Röle	İki kutuplu iki konumlu (DPDT)		 KS2E-M-DC5 DC 12V 1A/125VAC 2A/30V DC	1 adet
LED	Kırmızı			1 adet
Direnç	1 kΩ			1 adet
Buton	IC199 6 pin push buton (Başlatma) NO ucu			1 adet
Buton	IC199 6 pin push buton (Durdurma) NC ucu			1 adet
Diyot	1N4001			1 adet

## İŞLEM BASAMAKLARI

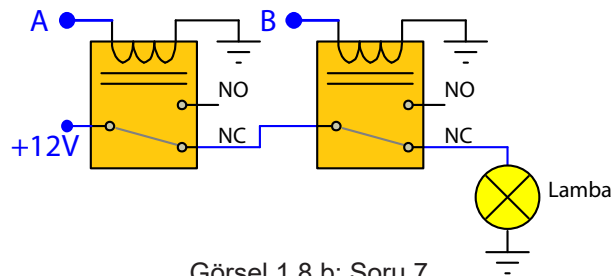
1. Görsel 1.8'deki devreyi kurunuz.
2. Başlatma ve durdurma butonlarıyla devrenin çalışmasını gözlemleyiniz. Belirtiniz.
3. Başlatma butonuna basıldığında rölenin birinci kutbunun normalde açık (NO) kontağında mühürleme gerçekleşir. Başlatma butonundan elinizi çekiniz. Durdurma butonu üzerinden şaseye (0 V) bağlanmış olan röle bobini enerjisini almaya devam eder. Belirtiniz.
4. Durdurma butonuna basınız. Enerjisi kesilen rölenin kontakları ilk durumuna dönecektir. Yazınız.

## SORULAR

1. Mühürleme nedir? Açıklayınız.
2. Röle bobinine ters paralel bir diyot neden bağlanmıştır? Belirtiniz.
3. R1 direnci 10 k $\Omega$ 'luk bir direnç ile değiştirildiğinde devrenin çalışması nasıl etkilenir? Açıklayınız.
4. Röle, neden anahtarlama elemanı olarak kullanılmaktadır? Yazınız.
5. Röle bobin uçlarında oluşabilecek ters EMK'ni zararsız hâle getirmek için hangi yarı iletken devre elemanı kullanılır? Nedenini açıklayınız.
6. Aşağıdaki devre ile Görsel 1.8'deki devre arasındaki fark nedir? Açıklayınız.
7. Aşağıdaki devrede lamba yanar mı, yanmaz mı? Nedenini açıklayınız.



Görsel 1.8 a: Soru 6



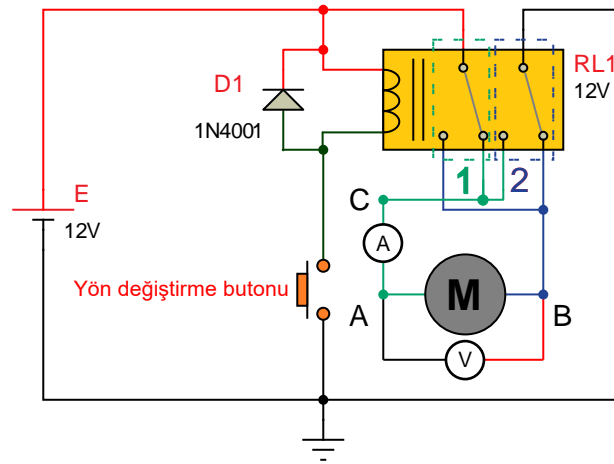
Görsel 1.8 b: Soru 7

**Amaç:** Röle ile motor yönü değiştirmek.

Devreye enerji verildiğinde normalde kapalı kontaklardan enerjisini alan motor, bir yönde dönmeye başlar. Yön değiştirme butonuna basılınca DC motorun uçları rölenin normalde açık kontaklarından gerilim kaynağına ters (Kaynağın artı-eksi kutupları yer değiştirir.) olarak bağlanmış olur. Böylece motorun ters yönde hareket ettiği görülür. DC motorun yön kontrolünü sağlayan bu uygulamaya **H-köprüsü (H-Bridge)** denir.

Görsel 1.9'daki devrede motorun A noktası rölenin birinci kutbunun normalde kapalı kontağından pozitif besleme alırken B noktası rölenin ikinci kutbunun normalde kapalı kontağından toprak bağlantısı almaktadır.

Yön değiştirme butonuna basıldığında röle kontakları konum değiştirecektir. Motorun A noktası, rölenin ikinci kutbunun normalde açık kontağından toprağa bağlanırken B noktası, rölenin birinci kutbunun normalde açık kontağından pozitif besleme alır. Kutupları yön değiştiren DC motor diğer yöne döner.



Görsel 1.9: Röle ile H-köprüsü uygulaması

**MALZEME LİSTESİ**

Adı	Özelliği	Sembolü	Görünüşü	Miktarı
Röle	İki kutuplu iki konumlu (DPDT)			1 adet
Buton	Push buton (Başlatma) NO			1 adet
Diyot	1N4001			1 adet
Motor	12 V DC			1 adet

## İŞLEM BASAMAKLARI

1. Görsel 1.9'daki devreyi kurunuz.
2. Yön değiştirme butonuna basarak devrenin çalışmasını gözlemleyiniz.
3. Voltmetreyi motor uçlarına (A-B uçları) bağlayınız. Butonu açık ve kapalı konumlarına alarak motor uçlarındaki gerilim değerlerini Tablo 1.4'e yazınız.
4. Ampermetreyi devreye (A-C uçları) bağlayınız. Butonu açık ve kapalı konumlarına alarak motordan geçen akım değerlerini Tablo 1.4'e yazınız

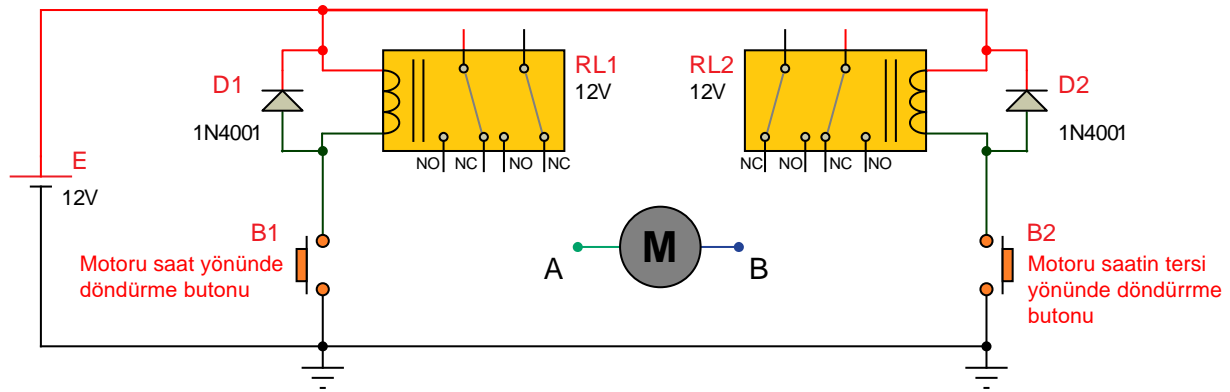
## DEĞERLENDİRMELER

Tablo 1.4: Motor Uçlarındaki Gerilim ve Akım

	Gerilim (V)	Akım (A)
Buton açık		
Buton kapalı		

## SORULAR

1. Butona basılınca voltmetre ve ampermetrede değişen nedir? Açıklayınız.
2. H köprüsü başka hangi elemanlarla yapılır? Belirtiniz.
3. Röle kontak uçlarından birinin yapışması devrenin çalışmasını nasıl etkiler? Yazınız.
4. Başlıca röle arızaları nelerdir? Belirtiniz.
5. Röle arızası tespit edilirken hangi ölçü aletlerine ihtiyaç vardır? Yazınız..
6. Bobin uçlarında meydana gelen ters EMK'yi yok etmede kullanılan ters diyot yerine kullanılacak yarı iletken malzemeler nelerdir? Belirtiniz.
7. Aşağıda uçları boş bırakılmış iki adet röleden oluşan devrenin iki buton ile kontrol edilmesi istenmektedir. Motorun; B1 butona basıldığında saat yönünde, B2 butona basıldığında ise saat yönünün tersine dönecek şekilde gerekli bağlantılarını tamamlayınız.



Görsel 1.9 a: Soru 7

### 1.3. TRANSİSTÖRLÜ ANAHTARLAMA DEVRELERİ

Mekanik anahtarlar, iyi bir anahtarlama elemanıdır ancak gürültülü çalışır ve hızları düşüktür. Devreden çekilecek akıma göre boyutları ve anahtarlama gerilimleri büyür. Bunun için devrelerde anahtarlama elemanı olarak transistörler kullanılır.

#### 1.3.1. Transistörün Anahtar Olarak Kullanımı

Transistör, düşük değerli elektrik sinyallerini yükseltme veya anahtarlama amacıyla kullanılan yarı iletken devre elemanıdır.

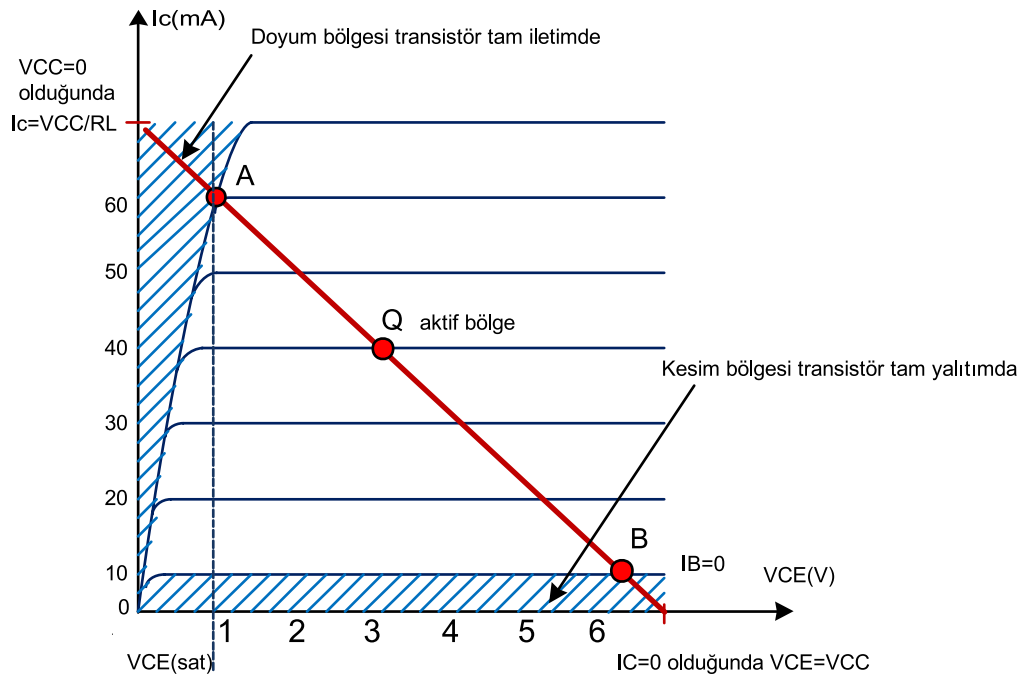
Entegre devrelerin sürebildiği akım değeri genel olarak 20 mA civarındadır. Daha fazla akım ile çalışan LED, röle, motor, buzzer (bazır) gibi devre elemanlarının anahtarlama işleminde transistörler kullanılır.

Transistörlerin doyum bölgesi, kesim bölgesi ve aktif bölge olmak üzere üç çalışma bölgesi vardır.

Aktif bölge, yükseltme (amplifikasyon) işleminde kullanılır. Doyum (saturasyon) ve kesim [(cut off) (kat of)] bölgeleri ise anahtarlama işleminde kullanılır.

Transistörler anahtarlama devrelerinde kesim (cut off) bölgesinde çalışırken **anahtar açık**, doyum (saturasyon) bölgesinde çalışırken **anahtar kapalı** gibi çalışır.

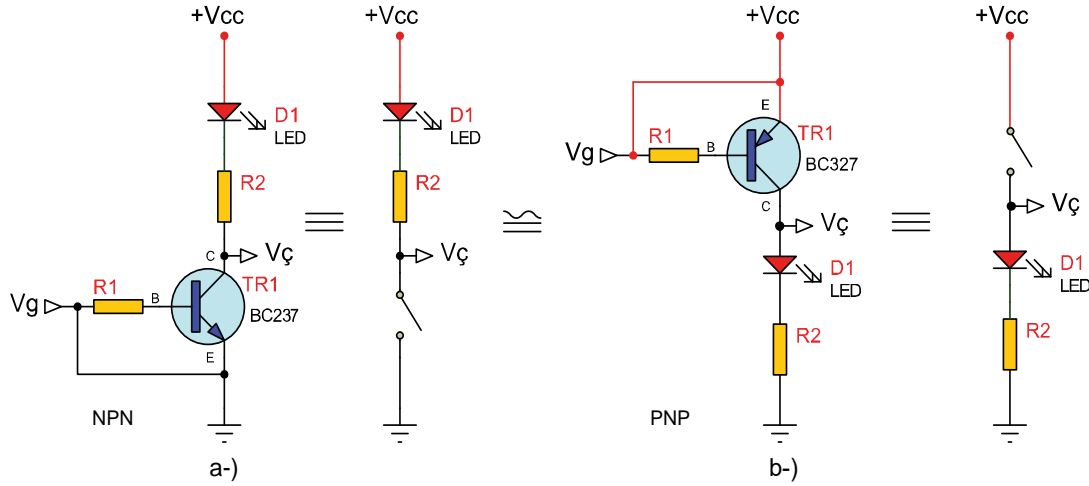
Görsel 1.10'da transistörün çalışma bölgeleri ile ilgili bilgi yer almaktadır. Bu grafikte kollektör akımı  $I_c$ 'nin transistör üzerine düşen kollektör-emiter gerilimi  $V_{ce}$ 'ye göre değişimi verilmektedir. Farklı beyz (base) akımı  $I_b$  değerleri için farklı grafikler çıkmaktadır.



Görsel 1.10: Transistörün 4. bölge karakteristiği grafiği

#### 1.3.1.1. Transistörün Kesim Bölgesi

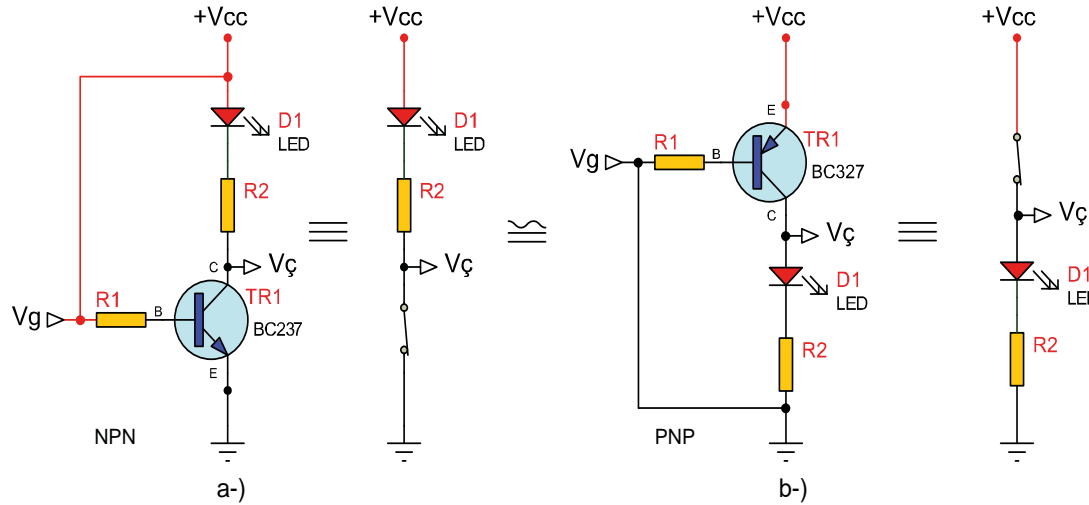
Görsel 1.11'deki devrede transistör kesimdedir. Transistör kesim bölgesinde tamamıyla yalıtkandır. Beyz-emiter gerilimi  $V_{be}$  0,7 V'tan daha az olduğu için transistör iletme geçmez ve  $I_c$  akımı sıfır olur.  $V_{ce}$  gerilimi ise en üst seviyededir.



Görsel 1.11: Transistörün kesimde çalışması

### 1.3.1.2. Transistörün Doyum Bölgesi

Görsel 1.12'de transistörün doyumda çalışması görülmektedir. Transistör doyumdayken tamamıyla iletkendir. Beyz-emiter gerilimi  $V_{be}$  0,7 V'tan daha büyük olduğu için transistör ilettime geçer ve  $I_c$  akımı en üst seviyeye çıkar. Kollektörden emitere doğru en üst seviyede akım geçtiğinden kollektör ile emiter arası kısa devre gibidir ve  $V_{ce}$  gerilimi sıfırdır.



Görsel 1.12: Transistörün doyumda çalışması

Tablo 1.5: Transistörün Kesim ve Doyum Bölgelerinde Değerler

	$V_{be}$	$V_{ce}$	$I_c$	Anahtar	LED
<b>Kesim</b>	$<0,7V$	VCC	0mA	Açık	Işık vermez.
<b>Doyum</b>	$>0,7V$	0V	En Yüksek	Kapalı	Işık verir.

#### Transistörlerin Anahtar Elemanı Olarak Kullanılmasının Avantajları

- Hızlı çalışır.
- Gürültüsüz çalışır.
- Ark (kıvılcım) aralığı bulunmaz.
- Periyodik bakıma ihtiyacı yoktur.

#### Transistörlerin Anahtar Elemanı Olarak Kullanılmasının Dezavantajları

- Kumanda devreleri ve güç devreleri birbirinden bağımsız değildir.
- Isıdan ve elektrikli gürültüden etkilenir.

### 1.3.2. Transistörlü Zaman Gecikmeli Devreler

Genellikle transistörün beyzine bağlı kondansatörün şarj ve deşarjıyla transistörün iletim ve kesim durumunu kontrol eden zaman gecikmeli çalışan devrelere **transistörlü zamanlayıcılar** denir.

Kondansatör ve bobinin DC gerilim altındaki şarj ve deşarj süreleri zaman sabitesini verir. Kondansatör gerilimi bobin akımı depo eder.

#### 1.3.2.1. R-C Seri (Kapasitif Özellikli) Devrelerde Zaman Sabitesi

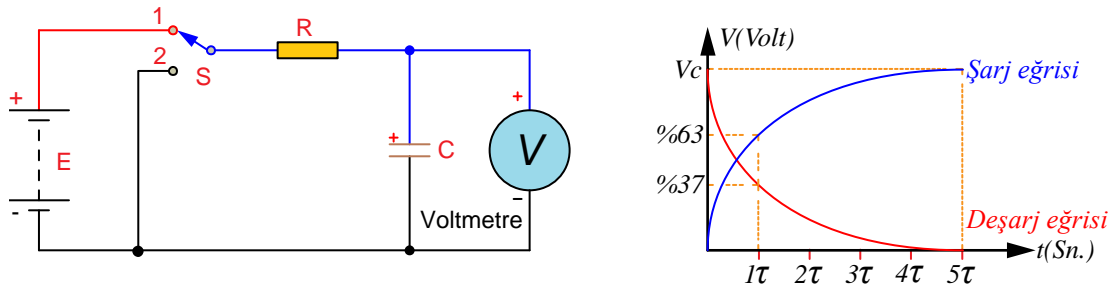
Boş bir kondansatörün direnç üzerinden şarj olurken uçlarındaki gerilimin besleme geriliminin %63,2'sine çıkması için geçen zamana veya dolu bir kondansatörün uçları arasındaki gerilimin deşarj esnasında ilk gerilim değerinin %36,8'ine düşmesi için geçen zamana **zaman sabitesi** denir.

Kondansatörler bir DC kaynağına bağlandığında ampermetrenin ibresi önce yüksek bir değer gösterir. Daha sonra 0 A değerine doğru iner.

Görsel 1.13'te verilen devrede anahtar 1 konumunda iken kondansatör, R direnci üzerinden kaynak gerilimine şarj olmaya başlar. Anahtar 2 konumuna alındığında ise kondansatör R direnci üzerinden deşarj olmaya başlar. Bu iki durum için de zaman sabitesi  $\tau = R \times C$  denklemiyle bulunur.

Burada  $\tau$  zaman (saniye), R  $\Omega$  (ohm) olarak direnç değeri, C Farad (F) olarak kondansatör değeri alınır.

Kondansatörler 5  $\tau$  'luk (tau) zaman aralığında tam şarj ya da tam deşarj olur.



Görsel 1.13: R-C seri devrede kondansatörün şarj ve deşarj eğrileri

Yapılan deneylerde bulunan doluluk oranları Tablo 1.6'daki gibi olmaktadır.

Tablo 1.6: Kondansatörün Zamana Göre Doluluk Oranları

$\tau$ (Zaman Sabitesi)	I (Şarj Akımı)	V (Şarj Gerilimi)
1 $\tau$ sonra	%36,8	%63,2
2 $\tau$ sonra	%13,5	%86,5
3 $\tau$ sonra	%4,98	%95,02
4 $\tau$ sonra	%1,83	%98,17
5 $\tau$ sonra	%0,67	%99,33



**Örnek:** 1000  $\mu\text{F}$ 'lık kondansatör, 22 k $\Omega$ 'luk direnç üzerinden şarj olmaktadır.  
 a) Kondansatörün zaman sabitesini,  
 b) Kondansatörün tam olarak dolması için geçen zamanı bulunuz.

### Çözüm:

a)  $\tau = RxC \Rightarrow 22000 \times 0,001 \Rightarrow \tau = 22sn.$

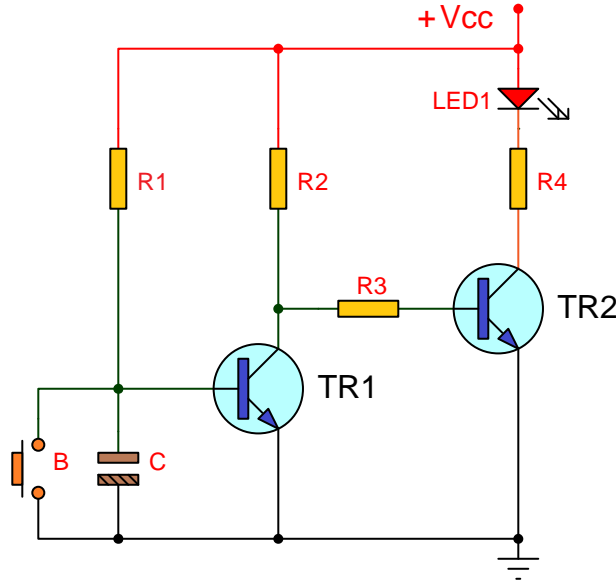
b) Kondansatörün tam dolma zamanı=  $5x\tau = 5x22 \Rightarrow 110sn.$

### 1.3.2.1. Zaman Gecikmeli Duran Devre (Turn off)

Butona basıldığında çıkışındaki yükün çalışmasını sağlayan, buton bırakıldıktan bir süre sonra yükün çalışmasını durduran devreye **turn off devresi** denir (merdiven otomatığı, sensörlü otomatik lambalar gibi).

Görsel 1.14'teki devreye gerilim verildiğinde LED yanar. Devrede butona basıldığında TR1 transistörünün B-E uçları kısa devre olur ve TR1 transistörü kesime gider. TR2'nin beyzi, R2 ve R3 üzerinden gerekli poları alır ve TR2 iletme geçer ve LED yanar.

Buton serbest bırakıldığında C kondansatörü R1 direnci üzerinden şarj olmaya başlar. Kondansatör üzerindeki gerilim TR1 transistörünün B-E eşik gerilimini geçtiği an (yaklaşık 0,7 V) TR1 transistörü iletme geçer. TR1 transistörünün iletme geçmesi, TR2 transistörünün beyz geriliminin şase seviyesine inmesine ve kesime gitmesine yol açar. TR2 transistörünün yalıtkan olması sonucu LED söner. LED'in yanık kalma süresi, C kondansatörünün ve R1 direncinin değerine bağlıdır.



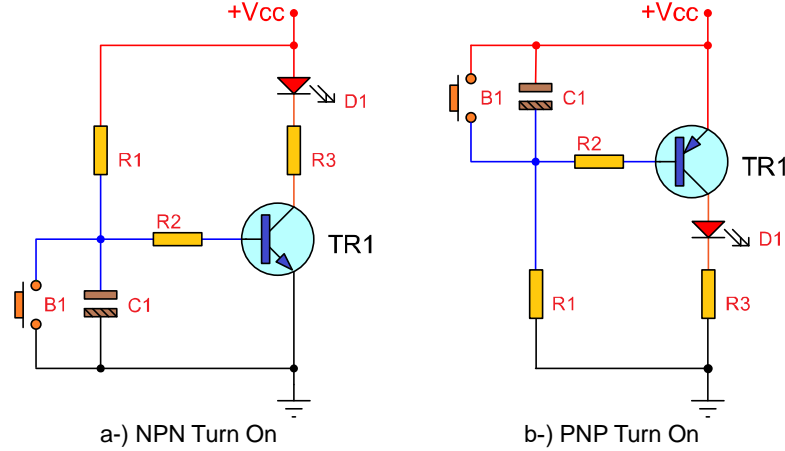
Görsel 1.14: Zaman gecikmeli duran devre

### 1.3.2.3. Zaman Gecikmeli Çalışan Devre (Turn on)

Normalde çıkışındaki yükü çalıştıran, buton basıldığında yükün çalışmasını durduran, buton bırakıldıktan bir süre sonra yükün tekrar çalışmasını sağlayan devreye **turn on devresi** denir.

Görsel 1.15'teki devreye enerji verildiğinde C kondansatörü R1 direnci üzerinden şarj olmaya başlar. Kondansatör üzerindeki gerilim, transistörün  $V_{be}$  eşik gerilimini geçtiği an (yaklaşık 0,7 V) transistör iletime geçer ve LED yanar. Devrede butona basıldığında transistörün beyzi şaseye (PNP'de  $V_{cc}$ 'ye) bağlı olduğundan transistör kesime gider ve LED söner.

Buton bırakıldığında ise beyz ucu şaseden kurtulur, kondansatör boş olduğundan transistör kesimde kalmaya devam eder. Kondansatör uçlarındaki gerilim,  $V_{be}$  eşik gerilimine ulaştığında transistör iletime geçer ve LED yanar. LED'in sönmek kalma süresi, C kondansatörü ve R1 direncine bağlıdır.

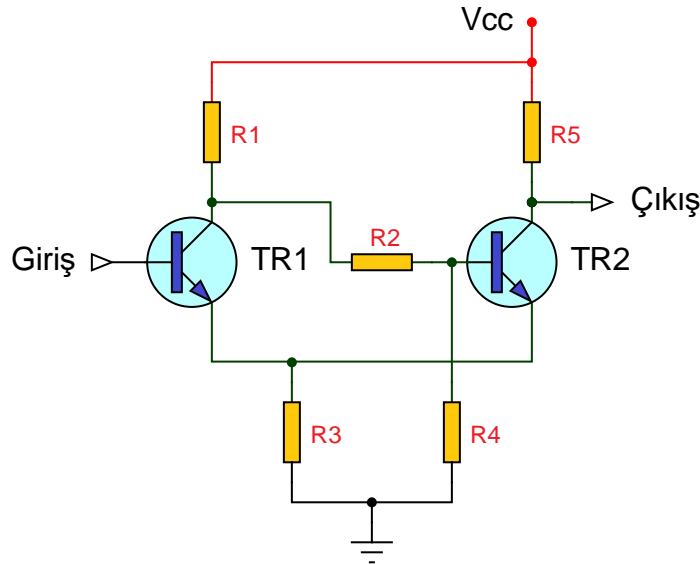


Görsel 1.15: Zaman gecikmeli çalışan devre

### 1.3.3. Schmitt Trigger (Şimit Tiriger-Tetikleyici) Devresi

Schmitt tetikleme devreleri, kare dalga üretmede kullanılan iki konumlu devrelerdir.

Bu devrelerde çıkış, girişe bağlı olarak iki farklı konumda bulunmaktadır. Devrenin çıkışında 0 V veya  $V_{cc}$  bulunur. Schmitt tetikleyicisinin en önemli uygulaması, yavaş değişen bir işaretten hızla değişen bir dalga şeklinin elde edilmesidir. Schmitt tetikleme devresi ile sinüsoidal bir işaretten kare dalga elde edilebilir (Görsel 1.16).



Görsel 1.16: Schmitt trigger devresi

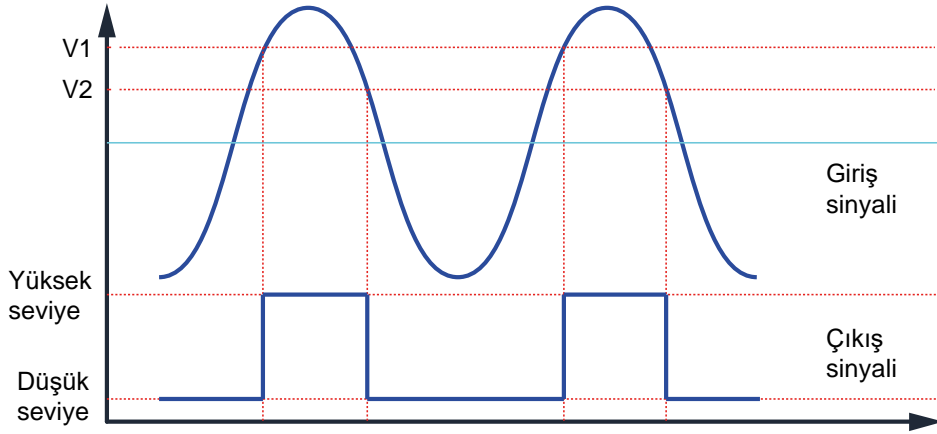
Görsel 1.17. a'da görüldüğü gibi

“**V1** gerilimi; **TR1** transistörünün iletme geçmesi, **TR2** transistörünün yalıtıma geçmesi ve çıkışın **Vcc** olması için gerekli en **düşük** giriş gerilimidir.

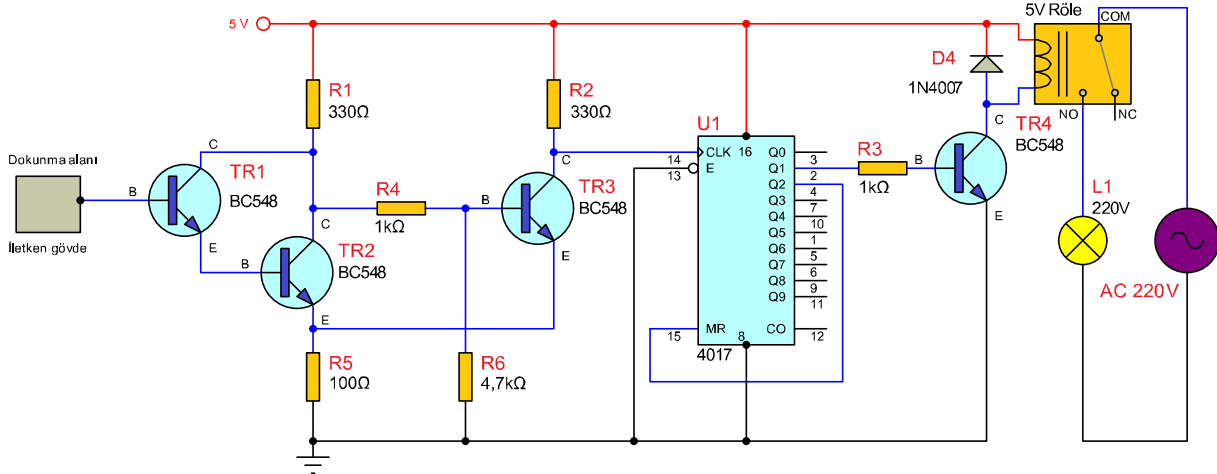
**V2** gerilimi, **TR1** transistörünün yalıtıma geçmesi, **TR2** transistörünün iletme geçmesi ve çıkışın **0 V** olması için gerekli en yüksek gerilimdir.”

Çıkış geriliminin **Vcc** olması için giriş geriliminin **V1**'den büyük olması gereklidir. **V1** değerine ulaşana kadar çıkış gerilimi **0 V**'dir. Çıkış gerilimi **Vcc** olduktan sonra çıkış geriliminin tekrar **0 V** olması için giriş geriliminin **V2**'den küçük olması gerekir.

Diğer giriş gerilim değerlerinde çıkış ya **0 V** ya da **Vcc**'dir. Bu durum, değişken giriş değerlerinde yükü kontrol edecek (sürülecek) transistörün aktif bölgede çalışmasını engeller. Böylece transistörün ısınmasını ve bozulmasını engellediği gibi anahtarlama devrelerinin daha kararlı çalışmasını sağlar.



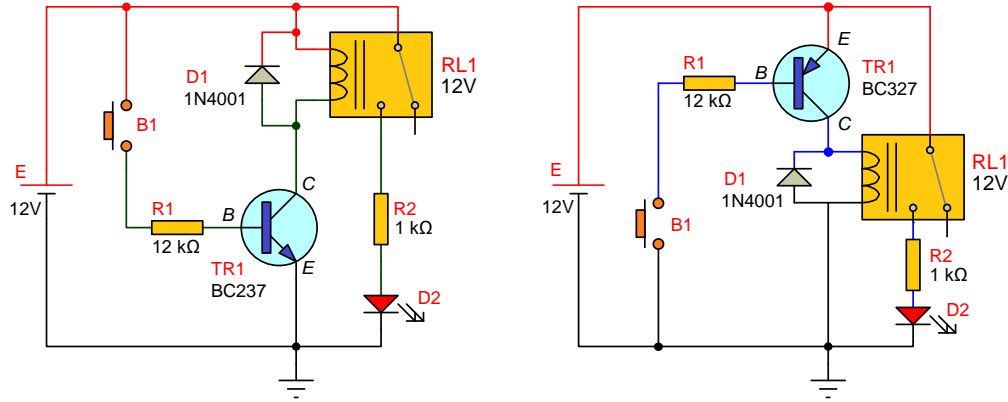
Görsel 1.17.a: Schmitt trigger devresi giriş ve çıkış işaretleri



Görsel 1.17.b: Schmitt trigger devresi ile kurulmuş dokunmatik anahtar devresi

**Amaç:** Transistörü anahtarlama elemanı olarak kullanmak.

Transistörün iletme geçebilmesi için polarmalandırılması (bacaklarına uygun yönde ve miktarda gerilim verilmesi) gerekir. Görsel 1.18'de B1 butonu açık konumda olduğundan beyz polarması almayan TR1 transistörü kesimdedir. Butona basıldığında yaklaşık 0,7 V eşik gerilimine ulaşan beyz polarması transistörü iletme geçirecektir. C-E arası kapalı anahtar gibi davranacak ve rölenin toprak bağlantısı (PNP için +Vcc) sağlanmış olacaktır. Enerjilenen röle kontakları konum değiştirecek ve LED yanacaktır. Besleme gerilimi kaç volt olursa olsun beyz gerilimi yaklaşık 0,7 V'u aşmayacak, kalan gerilim beyz direnci (R1) üzerine düşecektir.



Görsel 1.18: Transistörün anahtar olarak kullanımı

### MALZEME LİSTESİ

Adı	Özelliği	Sembolü	Görünüşü	Miktarı
Transistör	BC237 (TO-92 kılıf)			1 adet
Transistör	BC327 (TO-92 kılıf)			1 adet
Röle	İki kutuplu tek konumlu (DPST)			1 adet
LED	Kırmızı			1 adet
Direnç	1 kΩ			1 adet
Direnç	12 kΩ			1 adet
Buton	Push buton (Başlatma) NO			1 adet
Diyot	1N4001			1 adet

## İŞLEM BASAMAKLARI

1. Görsel 1.18'deki devreyi kurunuz.
2. Butonuna basarak devrenin çalışmasını gözlemleyiniz.
3. Rölenin bobin uçlarındaki direncini devre bağlantısı olmadan ölçüp Tablo 1.7'ye yazınız.
4.  $I_C = \frac{V_{CC}}{R_L}$  den kollektör akımını hesaplayınız ( $V_{CC}=12V$ ).
5.  $I_b = \frac{I_c}{\beta}$  den beyz akımını hesaplayınız ( $\beta = 120$ ).
6.  $R_1 = \left( \frac{V_{CC} - V_{be}}{I_b} \right)$  den beyz direncini hesaplayınız ( $V_{be} = 0,7V$ ). Hesaplanan değerleri Tablo 1.7'ye yazınız.
7. Görsel 1.18'deki  $V_{be}$ ,  $I_b$  ve  $I_c$  ölçümlerini butonun açık ve kapalı konumlarında yaparak Tablo 1.8'e yazınız.

## DEĞERLENDİRMELER

Tablo 1.7: R1 Direnci Hesaplama

Rb Hesaplama	Değer
Bobin Direnci ( $R_L$ )	
$I_c$	
$I_b$	
R1	

Tablo 1.8: Ölçüm Sonuçları

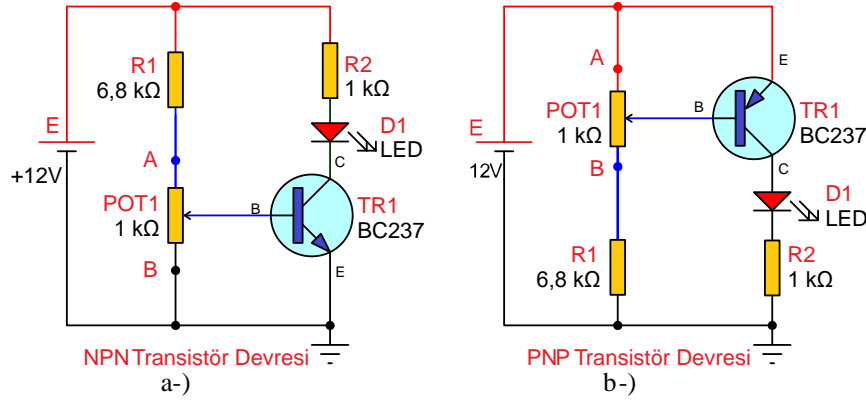
Buton Açık	Gerilim (V)	Akım (A)	Buton Kapalı	Gerilim (V)	Akım (A)
$V_{be}$		-	$V_{be}$		-
$I_b$	-		$I_b$	-	
$I_c$	-		$I_c$	-	

## SORULAR

1. Eşik gerilimi nedir? Açıklayınız.
2. Transistörün doyumda ve kesimde çalışması nedir? Açıklayınız.
3. Hangi uygulamalarda transistörün doyumda ve kesimde çalışması istenir? Açıklayınız.
4. R1 direncinin değerinin büyük seçilmesinin devreye etkisi ne olur? Belirtiniz.
5. R1 direncinin değerinin küçük seçilmesinin devreye etkisi ne olur? Belirtiniz.
6. Besleme gerilimi 10 V olsaydı R1 üzerine düşen gerilim kaç volt olurdu? Hesaplayınız.
7. Transistörün beyzi ile emiteri arasında 0,7 V üzerinde bir değer okunuyorsa transistör için ne söylenebilir? Düşüncelerinizi açıklayınız.
8. Transistörün açık devre olmasıyla doyum bölgesinde çalışması arasındaki fark nedir? Belirtiniz.

**Amaç:** Transistörün potansiyometre ile anahtarlamasını uygulamak.

Görsel 1.19'daki transistörlerin iletme geçebilmesi için beyz gerilimin yaklaşık 0,7 V eşik gerilimine ulaşması gereklidir. Potansiyometrenin orta ucu, gerilim bölücü direnç olarak görev yapmaktadır. Potansiyometrenin orta ucu (Aynı zamanda transistörün beyz ucudur.) A noktasına yaklaştıkça üzerine düşen gerilim artmaktadır. Bu gerilim eşik gerilime ulaştığında transistör iletime geçerek transistörün kollektör emiter arası kapalı anahtar gibi çalışacaktır. Şase bağlantısı (PNP için +Vcc) sağlanmış olan LED üzerinden akım akar ve LED yanar. B noktasına yaklaştıkça üzerine düşen gerilim azalır, transistör kesime gider ve LED söner.



Görsel 1.19: Transistörün potansiyometre ile anahtarlanması

### MALZEME LİSTESİ

Adı	Özelliği	Sembolü	Görünüşü	Miktarı
Transistör	BC237 (TO-92 kılıf)			1 adet
Transistör	BC327 (TO-92 kılıf)			1 adet
LED	Kırmızı			1 adet
Direnç	1 kΩ			1 adet
Direnç	6.8 kΩ			1 adet
Potansiyometre	1 kΩ			1 adet

## İŞLEM BASAMAKLARI

1. Görsel 1.19'deki devrelerden biri kurunuz.
2. Potansiyometrenin orta ucunu A ve B konumlarına alarak devrenin çalışmasını gözlemleyiniz.
3. Potansiyometrenin orta ucu A konumundayken  $I_b$  akımını ve  $V_{be}$  gerilimini Tablo 1.9'a yazınız.
4. Potansiyometrenin orta ucu B konumundayken  $I_b$  akımını ve  $V_{be}$  gerilimini Tablo 1.9'a yazınız.
5. Potansiyometrenin orta ucu B konumundayken üzerinden akım geçmeyen üç elemanın adını Tablo 1.10'a yazınız.

## DEĞERLENDİRMELER

Tablo 1.9: Beyz Akım ve Gerilimini Ölçme

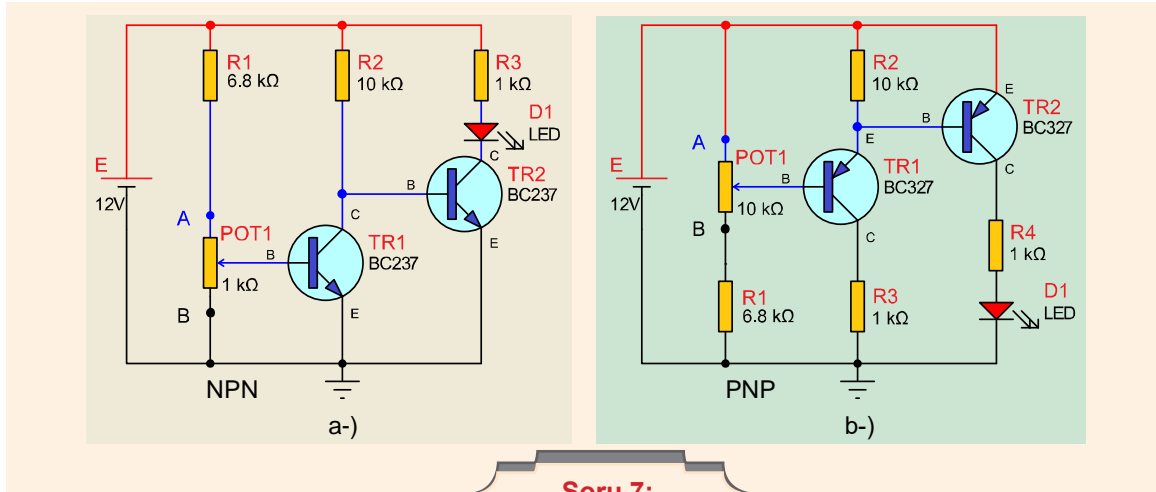
Konum	Akım (mA)	Gerilim (V)
A		
B		

Tablo 1.10: Potansiyometre B Konumundayken Üzerinden Akım Geçmeyen Elemanlar

1. Eleman	2. Eleman	3. Eleman

## SORULAR

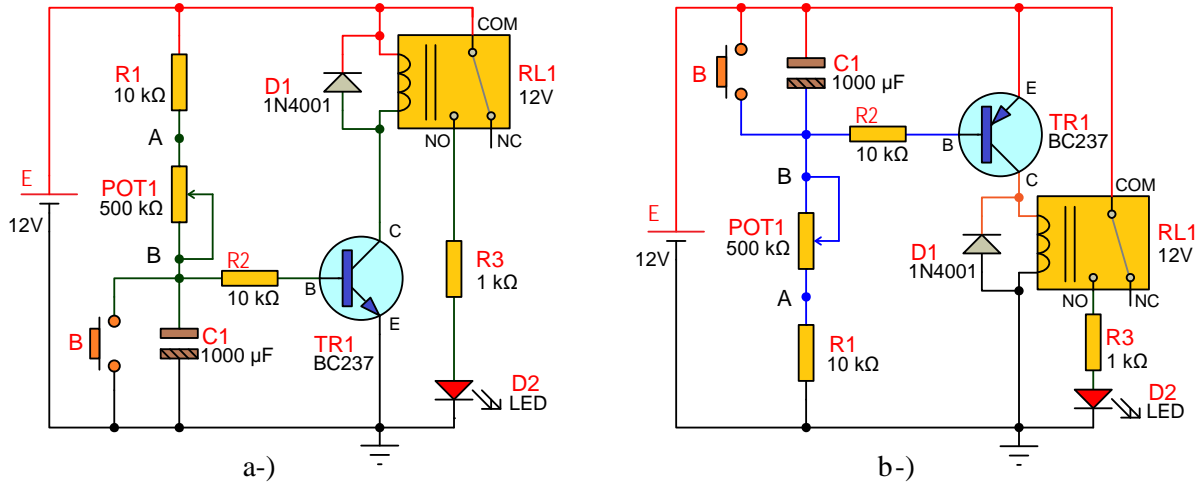
1. Dirençle gerilim nasıl bölünür? Açıklayınız.
2. R2 direncinin görevi nedir? Açıklayınız.
3. LED'in parlaklığını değiştirmek için hangi direncin değeri değiştirilmelidir? Açıklayınız.
4. NPN tipi transistör kullanılan devrede R1 direnci takılmaz, potun A ucu direkt (doğrudan) beslemeye bağlanırsa ne tür arızalar meydana gelir? Belirtiniz.
5. Transistörün anahtar olarak çalışabilmesi için hangi çalışma bölgeleri kullanılır? Belirtiniz.
6. Transistörlerin anahtarlama elemanı olarak kullanılmasının avantajları nelerdir? Belirtiniz.
7. Aşağıdaki devreler ile Görsel 1.19'deki devreler arasındaki fark nedir? Açıklayınız.



Soru 7:

**Amaç:** Zaman gecikmeli çalışan devre yapmak.







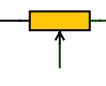
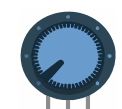
Görsel 1.20'deki devrede butona basıldığı anda beyz polarması 0 V olan (PNP için +Vcc) TR1 transistörü kesime gidecek ve LED sönecektir. El butondan çekildiğinde kondansatör R1 ve potansiyometre üzerinden şarj olmaya başlayacaktır. Kondansatör gerilimi yaklaşık 0,7 V'a yükseldiğinde transistör iletme geçecek, röle enerjilenecek ve LED yanacaktır. Potansiyometreyi B konumuna yaklaştırdıkça kondansatör daha yavaş dolacak, transistörün iletme geçmesi ve LED'in yanması için geçen süre uzayacaktır.



Görsel 1.20: Zaman gecikmeli çalışan devre

**MALZEME LİSTESİ**

Adı	Özelliği	Sembolü	Görünüşü	Miktarı
Transistör	BC237 (TO-92 kılıf)			1 adet
Transistör	BC327 (TO-92 kılıf)			1 adet
Röle	İki kutuplu tek konumlu (DPST)			1 adet
Buton	Push buton			1 adet
Diyot	1N4001			1 adet
LED	Kırmızı			1 adet

Direnç	1 k $\Omega$			1 adet
Direnç	10 k $\Omega$			2 adet
Kondansatör	1000 $\mu$ f/16V			1 adet
Potansiyometre	500 k $\Omega$			1 adet

### İŞLEM BASAMAKLARI

1. Görsel 1.20'deki devreyi kurunuz.
2. B butonuna basarak devrenin çalışmasını gözlemleyiniz.
3. Potansiyometrenin orta ucu A ve B noktalarındayken butona basınız. Devrenin çalışmasını gözlemleyiniz.
4. Potansiyometrenin orta ucunu B noktasına alınız (500 k $\Omega$  dirence ayarlayınız). Kondansatör  $R = R_1 + Pot = 510$  k $\Omega$  direnç üzerinden şarj olmaktadır.
5.  $\tau = R \cdot C$  formülüyle zaman sabitesini ( $\tau$ ) hesaplayıp Tablo 1.11'e yazınız. Dolan bir kondansatörde zaman sabitesi ( $\tau$ ), boş bir kondansatörün %63'üne doluncaya kadar geçen süredir.

### DEĞERLENDİRMELER

Tablo 1.11: Zaman Sabitesi Hesaplama

Süre ( $\tau$ )	Değer
Zaman Sabitesi	

### SORULAR

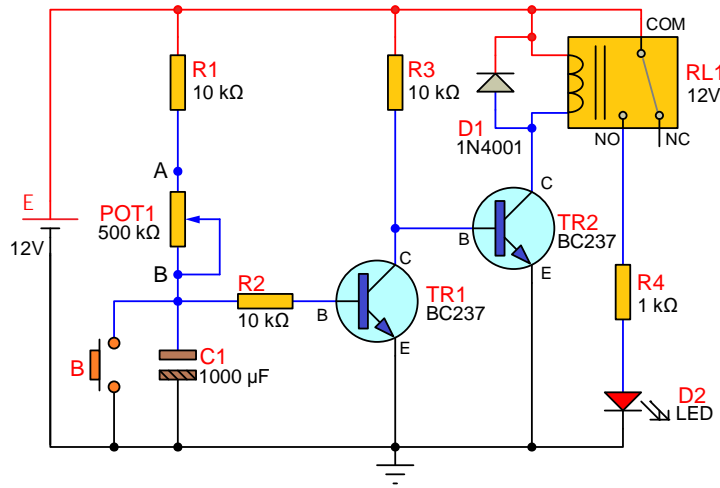
1. Görsel 1.20' deki kondansatör neden tam olarak dolmamaktadır (0,7 V'u geçememektedir.)? Belirtiniz.
2. 10 k $\Omega$ 'luk R1 direnci kısa devre yapılırsa devredeki hangi elemanın bozulma ihtimali oluşur? Yazınız.
3. Zaman gecikmeli çalışan birçok farklı devre vardır. Bunları araştırıp çiziniz. Bu devre ile karşılaştırıp aynı işi yapan farklı devre tasarımları hakkında yorum yapınız.
4. Transistörün iletme geçme süresinin doğal logaritmayla olan ilişkisini araştırınız.
5. Kondansatörler bir DC kaynağına bağlandığında ampermetrenin ibresi önce yüksek bir değer gösterir ve daha sonra 0 A değerine doğru iner. Bunun nedenini açıklayınız.



KOD=21873

**Amaç:** Zaman gecikmeli duran devre yapmak.





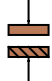

Görsel 1.21'deki devrede butona basıldığı anda beyz polarması 0 V olan TR1 transistörü kesime gidecektir. C-E arası açık anahtar gibi davranan TR1 transistörü, TR2 transistörünün şase bağlantısını kesecektir. R3 üzerinden doğru polarmalandırılan TR2 transistörü iletme geçecek, röle enerjilenecek ve LED yanacaktır. El butondan çekildiğinde kondansatör, R1 ve potansiyometre üzerinden şarj olmaya başlayacaktır. Kondansatör gerilimi yaklaşık 0,7 V'a yükseldiğinde TR1 transistörü iletme geçecek C-E arası kapalı anahtar gibi davranacaktır. Bunun sonucunda TR2 transistörünün beyzi şaseye bağlanmış olacaktır. Doğru polarmalandırılmayan TR2 transistörü kesime gidecek, röle enerjisi kesilecek ve LED sönecektir. Potansiyometreyi B konumuna yaklaştırdıkça kondansatör daha yavaş dolacak ve LED'in yanık kalma süresi uzayacaktır.



Görsel 1.21: Zaman gecikmeli duran devre

### MALZEME LİSTESİ

Adı	Özelliği	Sembolü	Görünüşü	Miktarı
Transistör	BC237 (TO-92 kılıf)			2 adet
Röle	İki kutuplu tek konumlu (DPST)			1 adet
Buton	Push buton			1 adet
Diyot	1N4001			1 adet
LED	Kırmızı			1 adet
Direnç	1 kΩ			1 adet

<b>Direnç</b>	10 k $\Omega$			3 adet
<b>Potansiyometre</b>	500 k $\Omega$			1 adet
<b>Kondansatör</b>	1000 $\mu$ f/16V			1 adet

### İŞLEM BASAMAKLARI

1. Görsel 1.21'deki devreyi kurunuz.
2. Butonuna basarak devrenin çalışmasını gözlemleyiniz.
3. Potansiyometrenin orta ucu A ve B noktalarındayken butona basınız. Devrenin çalışmasını gözlemleyiniz.
4. LED'in sönük ve yanık durumunda transistörlerin beyz gerilimlerini ölçüp Tablo 1.12'ye yazınız.

### DEĞERLENDİRMELER

Tablo 1.12: Transistör Beyz Gerilimi Ölçme

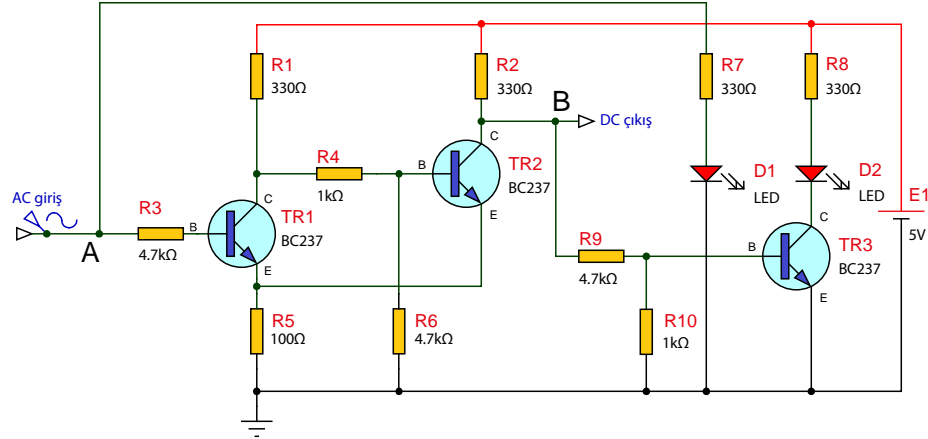
Beyz Gerilimi	LED Yanık	LED Sönük
T1 beyz gerilimi		
T2 beyz gerilimi		

### SORULAR

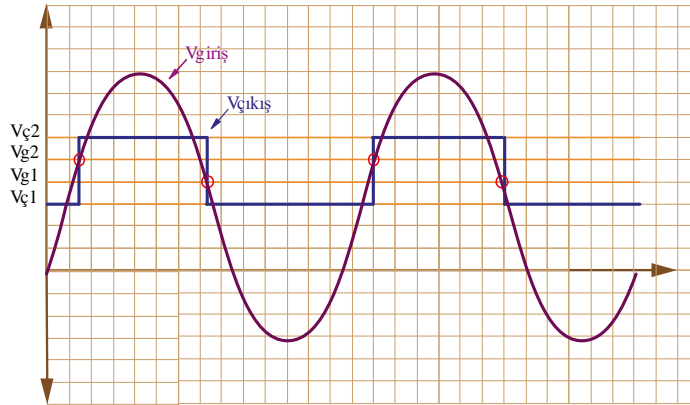
1. İki transistör neden aynı anda aktif değildir? Belirtiniz.
2. Tersleme (değilini alma) işlemini hangi transistör yapmaktadır? Yazınız.
3. Zaman gecikmeli duran birçok farklı devre vardır. Bunları araştırıp çiziniz. Bu devre ile karşılaştırıp aynı işi yapan farklı devre tasarımları hakkında yorum yapınız.
4. C1 kondansatörü açık devre olursa devrenin çalışması nasıl etkilenir? Açıklayınız.
5. Transistörlü zaman gecikme devrelerinin günlük hayatta kullanım örnekleri nelerdir? Belirtiniz.

**Amaç:** Transistörlü schmitt trigger devresi yapmak.

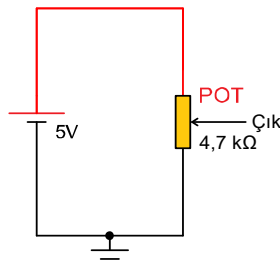
Schmitt trigger devresi; iki eşik gerilimine sahip (histeresis), karşılaştırmacı bir devredir (Görsel 1.22 ). AC veya karışık analog, sinyali (değişken gerilimi) çıkışta ya yüksek seviye (dijital 1) ya da düşük seviye (dijital 0) olarak veren dönüştürücüdür. TR1 ile TR2 birbirlerini tersleyerek çalışmaktadır. Biri iletimdeyken diğeri kesimdedir. R1 ve R2 direnç değerlerini, Vg1 ve Vg2 eşik gerilimlerinin değeri belirler (Görsel 1.23). D1 ve D2 LED'lerinin çalışma şekli analog ve dijital kavramlarını basitçe göstermektedir.



Görsel 1.22: Transistörlü Schmitt trigger devresi

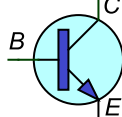

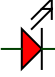













Görsel 1.23: Transistörlü Schmitt trigger giriş ve çıkış sinyalleri



Görsel 1.24: DC giriş devresi

## MALZEME LİSTESİ

Adı	Özelliği	Sembolü	Görünüşü	Miktarı
Transistör	BC237 (TO-92 kılıf)			3 adet
LED	Kırmızı			2 adet
Direnç	1 k $\Omega$			2 adet
Direnç	330 $\Omega$			4 adet
Direnç	100 $\Omega$			1 adet
Direnç	4,7 k $\Omega$			3 adet
Potansiyometre	4,7 k $\Omega$			1 adet

## İŞLEM BASAMAKLARI

1. Görsel 1.22'deki devreyi kurunuz.
2. Sinyal jeneratörü kullanarak AC giriş ucundan  $f=0,2$  Hz 10 V<sub>pp</sub>'lik sinyal uygulayınız.
3. Osilaskopun bir kanalını AC giriş ucuna (A noktası) diğer kanalı DC çıkış ucuna (B noktası) bağlayarak sinyalleri ve LED'leri gözlemleyiniz.
4. A noktasına Görsel 1.24'teki potansiyometrenin orta ucunu bağlayınız.
5. A noktası ile şase arasına ve B noktası ile şase arasına voltmetre bağlayınız.
6. Potansiyometreyi ayarlayarak çıkışta ölçülen en yüksek gerilim değerini bulup Tablo 1.13'teki V<sub>ç2</sub> hanesine yazınız.
7. Potansiyometreyi ayarlayarak çıkışta ölçülen en düşük gerilim değerini bulup Tablo 1.13'teki V<sub>ç1</sub> hanesine yazınız.
8. Potansiyometreyi yavaşça ayarlayarak D2 LED'in yandığı ilk anda A noktasındaki gerilimi ölçüp Tablo 1.13'teki V<sub>g2</sub> hanesine, B noktasındaki gerilimi ölçüp Tablo 1.13'teki V<sub>ç2</sub> hanesine yazınız.
9. Potansiyometreyi yavaşça ayarlayarak D2 LED'in söndüğü ilk anda A noktasındaki gerilimi ölçüp Tablo 1.13'teki V<sub>g1</sub> hanesine, B noktasındaki gerilimi ölçüp Tablo 1.13'teki V<sub>ç1</sub> hanesine yazınız.

## DEĞERLENDİRMELER

Tablo 1.13: Transistörlü Schmitt Trigger Devresi Giriş ve Çıkış Gerilimleri

Giriş Çıkış Gerilimleri	Değer
V <sub>ç2</sub>	
V <sub>g2</sub>	
V <sub>g1</sub>	
V <sub>ç1</sub>	

## SORU

1. Analog ve dijital kavramları nedir? LED1 ve LED2'nin bu kavramlarla ilişkisini kurunuz.

## 1.4. FET VE MOSFET'Lİ ANAHTARLAMA DEVRELERİ

Anahtarlama devrelerinde diğer transistörlere göre giriş akımlarının olmadığı, daha yüksek çıkış akım ve gerilimlerini anahtarlayabildikleri için JFET ve MOSFET'ler kullanılır.

### 1.4.1. FET [(Field Effect Transistör- Fııld Efekt Trensistir Alan Etkili Transistör)]

İki kutuplu transistör (Bipolar Junction Transistor- baypolır cankşın transistir-BJT) elektron akımının ya da oyuk akımının kullanıldığı akım kontrollü transistördür. NPN ve PNP tipi olarak adlandırılan klasik tip transistörler alçak giriş empedansına sahiptir.

Alan etkili transistör (Field Effect Transistör) FET ise yüksek giriş empedansına sahip, tek kutuplu, tek bileşenli, basit yapıda, gerilim kontrollü bir transistördür. Elektrik alanı prensiplerine göre çalıştığından alan etkili transistörler olarak bilinir.

BJT'lerde olduğu gibi FET'lerde de üç terminal vardır. Bunlar; oluk (Drain-dreyn), kapı (Gate-geyt) ve kaynaktır (Source-sörs). Transistörlerde kollektörün karşılığı drain, emiterin karşılığı source, beyzin karşılığı geyttir.

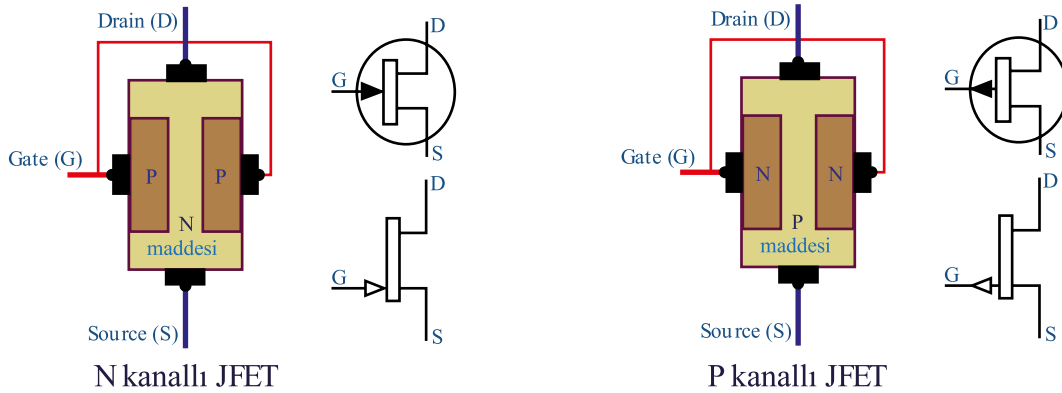
BJT ile FET arasındaki tek fark, BJT transistörün kollektör emiter arasından geçen akımın beyzinden verilen akımla FET transistörün ise drain source arasından geçen akımın geytten verilen gerilimle kontrol edilmesidir. FET'ler geyt ucundan hiçbir akım çekmez.

### 1.4.2. FET Transistör Çeşitleri

Eklem alan etkili transistör [(Jimction Field Effect Transistor-cimşın fııld efekt transistir-(JFET)] ve metal oksit yarı iletken alan etkili transistör [(Metal Oxide Semiconductor Field Effect Transistör- metal oksit semikındaktır fııld efekt transistir (MOSFET)] olmak üzere ikiye ayrılır.

#### 1.4.2.1. JFET Transistörler

Geyt ucuna uygulanan ters polariteli gerilimin değerine göre drain-source uçları arasından geçen akımı kontrol edebilen elemanlara **JFET** denir. Görsel 1.25'te sembolü ve iç yapısı görülmektedir.



Görsel 1.25: N ve P kanallı JFET'lerin yapıları ve sembolleri

JFET'in sembolündeki geyt terminali üzerindeki okun yönü JFET'in kanal tipini belirler. N kanal JFET'de okun yönü içeri, P kanal JFET'de okun yönü dışarı doğrudur.

**JFET Transistörün Çalışması:** N kanal JFET'in geyt ucuna uygulanan gerilim ile N tipi maddeden oluşan kanal daralarak veya genişleyerek akımın seviyesinin değişmesine sebep olur. Geyt ucundan verilen gerilimin değeri ile D-S arasından geçen akım kontrol edilir. P kanal JFET'lerin çalışma sistemi de N kanal JFET'lerle aynıdır.

Tek farkı polarizasyon yönünün ve P–N maddelerinin yerlerinin ters olmasıdır.

### 1.4.2.2. MOSFET Transistörler

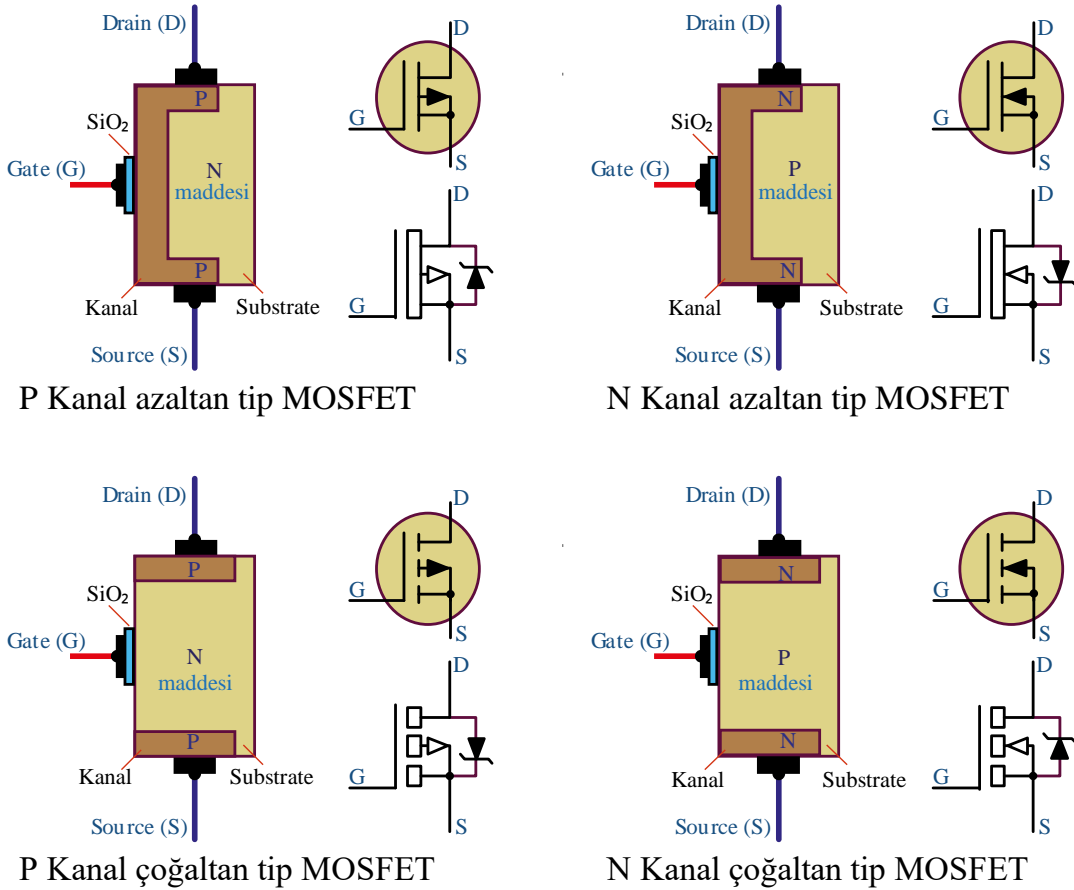
FET transistörlerin geyt terminalinin kanaldan yalıtılmış (izole edilmiş) şekilde üretilen çeşitlerine **MOSFET** denir.

MOSFET'te geyt ile kanal arasında JFET'teki gibi bir P-N birleşimi yoktur. MOSFET'in kapısı silisyum dioksit ( $\text{SiO}_2$ ) tabakası ile kanaldan izole edilmiştir. MOSFET'lerin Bu nedenle giriş empedansı BJT ve JFET'lerden çok daha yüksektir.

MOSFET transistörler fiziksel olarak bir alt katman üzerine yapılandırılmıştır. Bu alt katmana **substrate=sub** adı verilir. SUB şematik, sembollerde terminal olarak gösterilir.

MOSFET'ler, **azaltan (depletion)** tip MOSFET ve **çoğaltan (enhancement)** tip MOSFET olarak iki şekilde üretilir.

Azaltan tip MOSFET'lere **D-MOSFET**, çoğaltan tip MOSFET'lere **E-MOSFET** denir. Farklı yapıda olan iki MOSFET'in N kanal ve P kanal olarak tipleri vardır. Uygulamalarda genellikle çoğaltan tip MOSFET kullanılır. Görsel 1.26'da MOSFET tipleri ve sembolleri görülmektedir.



Görsel 1.26: MOSFET'lerin içyapıları ve sembolleri

D-MOSFET sembollerinde SUB terminali üzerindeki okun yönü D-MOSFET'in tipini belirler. N kanal D-MOSFET'te okun yönü içeriye P kanal D-MOSFET'te okun yönü dışarıya doğrudur.

**Azaltan (Boşluk Şarjlı, Depletion) Tip MOSFET:** Geytte gerilim yoksa D-S arası iletkenlidir. Geyte gerilim uygulandığında ve gerilim seviyesi arttırıldıkça D-S arasındaki kanaldan geçen akım da azalır.

**Çoğaltan (Enhancement) Tip MOSFET** : Geytte gerilim yoksa D-S arası yalıtkandır. Geyte gerilim uygulandığında ve gerilim seviyesi arttırıldıkça D-S arasındaki kanaldan geçen akımın miktarı da artar.

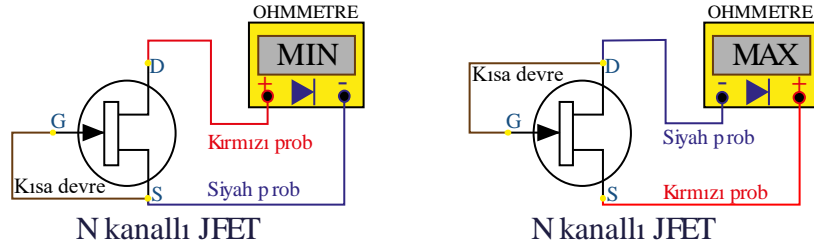
### 1.4.3. JFET ve MOSFET'in Sağlık Kontrolü

FET'ler temas anında cihazlardaki ve insan vücudundaki statik elektrikten dolayı bozulabilir. Bu nedenle özel ambalajlarında korunmaya alınmalıdır. Kullanıcı, FET'e dokunmadan önce üzerindeki elektrostatik yükü topraklayarak boşaltmalıdır. FET'in devre üzerinde montajı yapılırken veya sökülürken düşük güçlü havya kullanılmalı ve havya mutlaka topraklanmalıdır. JFET ve MOSFET'lerin uçları kataloglardan bulunmalıdır. Ölçü aleti ile bulunması zordur.

N-kanal JFET'in sağlık kontrolü aşağıda verildiği gibidir (Görsel 1.27.a).

- AVOMETRE ohm ( $\Omega$ ) kademesine alınır.
- G-S uçları birleştirilir. Kırmızı (+) prob **D**, siyah (-) prob **S** ucuna dokundurulur. Okunan direnç değeri düşük olur.
- G-D uçları birleştirilir. Kırmızı (+) prob **S**, siyah (-) prob **D** ucuna dokundurulur. Okunan direnç değeri yüksek (sonsuz) olur.

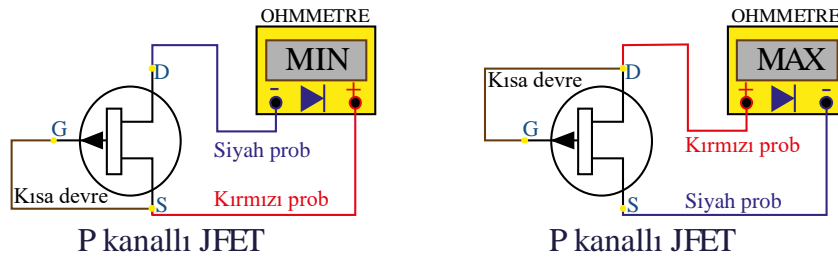
**NOT:** Ölçüm sırasında geyte gelebilecek manyetik etkileri yok etmek için N veya P kanal JFET'lerde G-S ve G-D uçları birleştirilir.



Görsel 1.27.a: N kanal JFET'in ölçü aleti ile sağlık kontrolü

P-kanal JFET'in sağlık kontrolü aşağıda verildiği gibidir (Görsel 1.27.b).

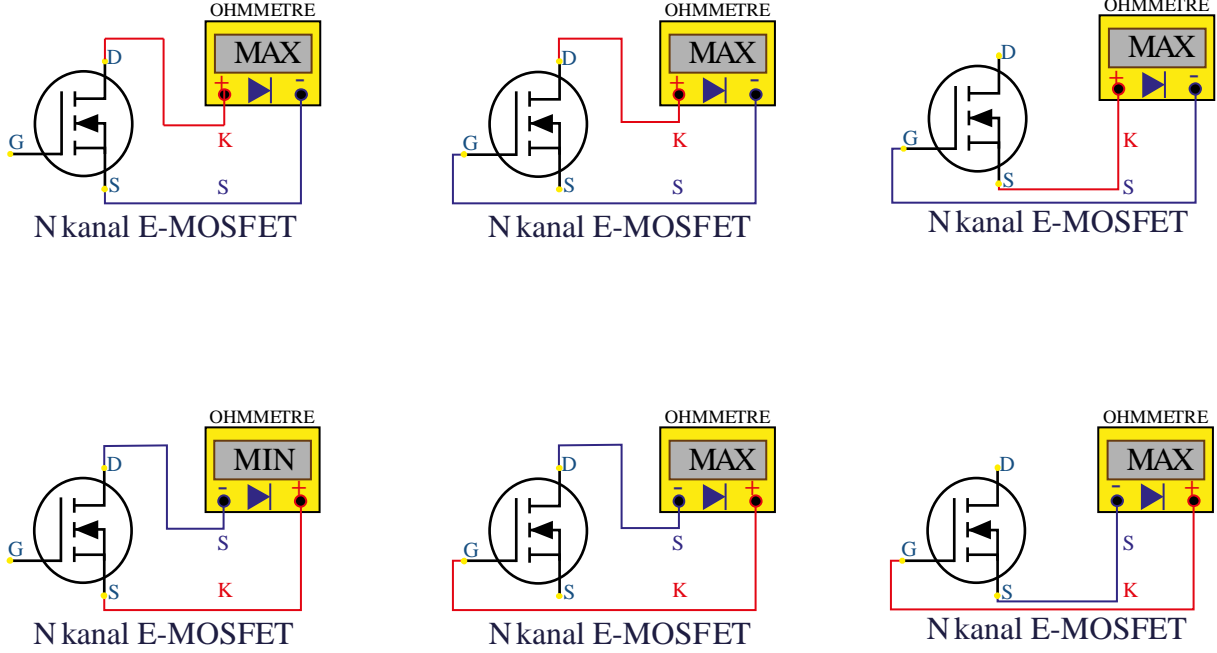
- AVOMETRE ohm ( $\Omega$ ) kademesine alınır.
- G-S uçları birleştirilir. Kırmızı (+) prob **S**, siyah (-) prob **D** ucuna dokundurulur. Okunan değer düşük olmalıdır.
- G-D uçları birleştirilir. Kırmızı (+) prob **D**, siyah (-) prob **S** ucuna dokundurulur. Okunan direnç değeri yüksek olmalıdır.



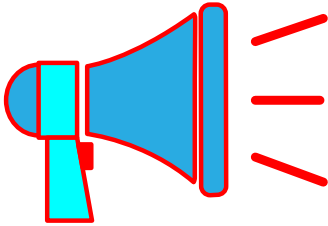
Görsel 1.27.b: P kanal JFET'in ölçü aleti ile sağlık kontrolü

N kanal E-MOSFET'in sağlamlık kontrolü aşağıda verildiği gibidir (Görsel 1.28).

- AVometre ohm ( $\Omega$ ) kademesine alınır.
- D-S uçları arasında bir yönde düşük, diğer yönde yüksek direnç okunur.
- D-G uçları arasında her iki yönde yüksek direnç okunur. (-) prob S ucundayken (+) prob önce G ucuna ardından D ucuna dokundurulursa D-S arası düşük direnç okunur.
- S-G uçları arasında her iki yönde yüksek direnç okunur.



Görsel 1.28: N kanal E-MOSFET'in ölçü aleti ile sağlamlık kontrolü



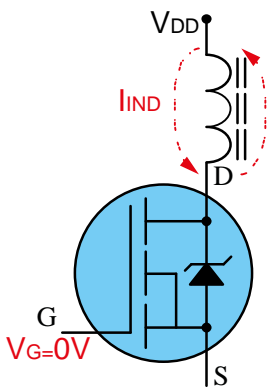
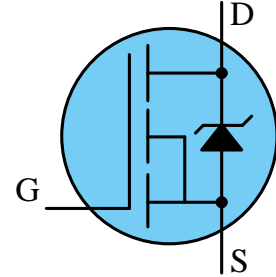
MOSFET, transistörleri ölçerken DRAIN ile SOURCE arasında kısa devre göstermemelidir. Ölçümünde dikkat edilmesi gereken durum şudur:

Bazı MOSFET'lerin Drain-Source arasına tümleşik olarak ters yönde Schottky hızlı diyodu konulmaktadır.

Bu Schottky diyot ölçüm sırasında yanıltıcı olabilmektedir.

Schottky diyot burada damper diyot olarak görev yapar. Damper

diyotları, endüktif yük (motor veya transformatör vb.) ile çalışılan devrelerde transistör kesime gittiği anda endüktif yük üzerinde meydana gelen ters indükleme akımının besleme gerilimi ve akımına yapacağı ters yönlü etkiyi yok etmek için gereklidir.



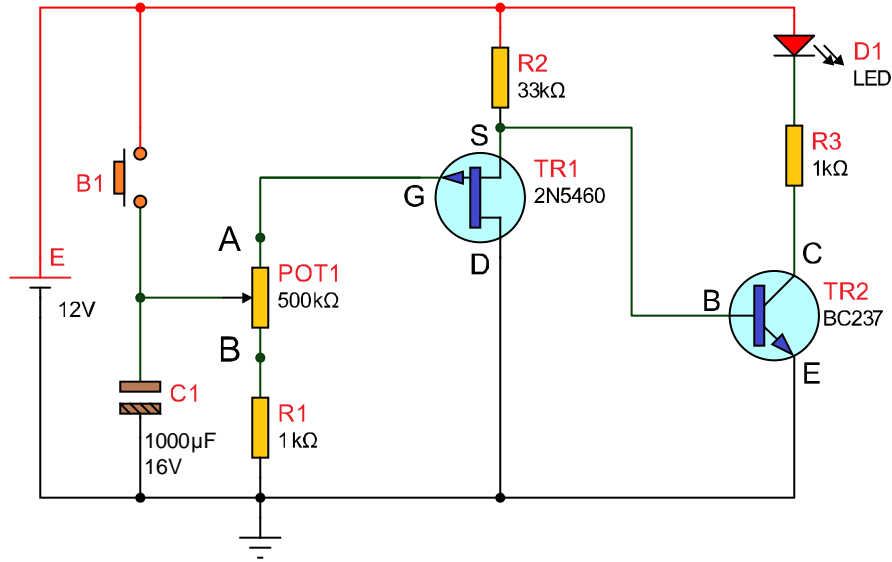
Bu ters bağlı diyot yoksa MOSFET'in Drain-Source arasında her iki ölçümde de yüksek direnç, diyot bağlıysa bir yönde düşük diğer yönde yüksek direnç görülmelidir. Ölçmeye başlanmadan önce ölçülecek MOSFET transistörün bilgi sayfasına (datasheet) bakılarak içyapısı hakkında bilgi alınmalıdır.

Bilgi sayfalarına her üreticinin internet sayfasından ya da bu konuda yayın yapan farklı internet sitelerinden kolayca ulaşılabilir.

**Amaç :** FET'li zaman gecikmeli duran devre yapmak.

Görsel 1.29'daki devrede buton basılı değilken P kanal JFET (TR1) iletimde, TR2 transistörü kesimde ve LED sönmüktür. Butona basıldığında kondansatör kaynak gerilimi olan 12 V'a şarj olur. Ters polarma olan JFET kesime giderken pozitif beyz polarması alan TR2 iletime geçecek ve LED yanacaktır.




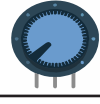
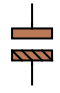

Kondansatör potansiyometre ve R1 üzerinden deşarj olacaktır. Potansiyometrenin orta ucu A noktasına yakınsa kondansatörün deşarj olması uzun sürecektir. Kondansatör üzerindeki gerilim yaklaşık 2,5 V'un altına indiğinde JFET iletime geçecek, beyz polarması şaseye bağlanmış olan TR2 transistörü kesime gidecek ve LED sönecektir.



Görsel 1.29: FET'li zaman gecikmeli duran devre

### MALZEME LİSTESİ

Adı	Özelliği	Sembolü	Görünüşü	Miktarı
Transistör	BC237 (TO-92 kılıf)			1 adet
FET	2N5460 (TO-92 kılıf)			1 adet
Buton	Push buton			1 adet
LED	Kırmızı			1 adet
Direnç	1 kΩ			2 adet
Direnç	2,2 kΩ			1 adet

<b>Direnç</b>	33 k $\Omega$			1 adet
<b>Potansiyometre</b>	500 k $\Omega$			1 adet
<b>Kondansatör</b>	1000 $\mu$ f/16 V			1 adet

## İŞLEM BASAMAKLARI

1. Görsel 1.29'daki devreyi kurunuz.
2. B1 butonuna basarak devrenin çalışmasını gözlemleyiniz.
3. Potansiyometrenin orta ucu A ve B konumlarındayken butona basarak devrenin çalışmasını gözlemleyiniz.
4. Kondansatörü 1 k $\Omega$  direnç üzerinden deşarj edecek şekilde potansiyometrenin orta ucunu B konumuna alınız. Butona basıp çekerek LED'in söndüğü (transistörün kesime gittiği) anda FET'in geyt ucundaki gerilimi ölçüp Tablo 1.14'e yazınız. FET'in geyt ucundaki gerilim 0 V olduğunda D-S üzerindeki akımı ölçüp Tablo 1.14'e yazınız.
5. Potansiyometrenin orta ucunu A konumuna alarak 500 k $\Omega$  dirence ayarlayınız. Kondansatör  $R = R1 + Pot = 501$  k $\Omega$  direnç üzerinden deşarj olmaktadır.
6.  $\tau = R \times C$  formülüyle zaman sabitesini ( $\tau$ ) hesaplayıp Tablo 1.15'e yazınız. Boşalan bir kondansatörde zaman sabitesi ( $\tau$ ), boş bir kondansatörün kaynak geriliminin %36,8'sine düşünceye kadar geçen süredir.

## DEĞERLENDİRMELER

Tablo 1.14: Gerilim ve Akım Ölçme

Ölçüm	Değer
Geyt gerilimi	
D-S akımı	

Tablo 1.15: Zaman Sabitesi Hesaplama

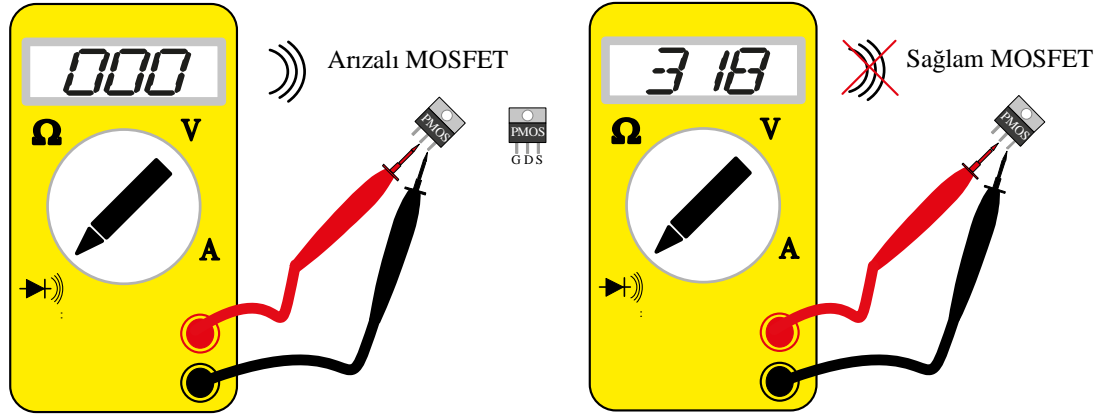
Süre	Değer
Zaman sabitesi ( $\tau$ )	

## SORULAR

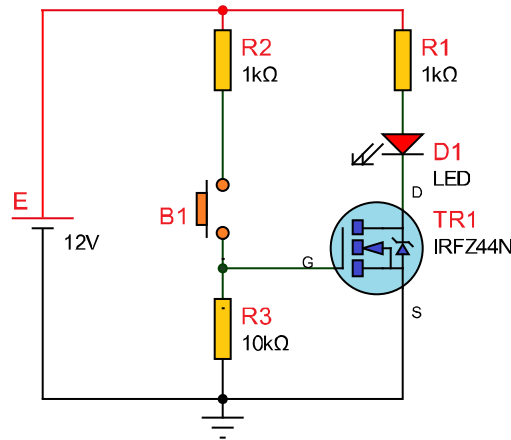
1. Görsel 1.29'daki 1 k $\Omega$ 'luk R1 direnci neden kullanılmıştır? Belirtiniz.
2. FET'in D-S arası akımını arttırmak için hangi direncin değeri küçültülmelidir? Yazınız.
3. LED'in yanık kalma süresini arttırmak için hangi değerlerde artış yapılmalıdır? Belirtiniz.
4. Zaman gecikmeli duran birçok farklı devre vardır. Bunları araştırıp çiziniz. Bu devre ile karşılaştırıp aynı işi yapan farklı devre tasarımları hakkında yorum yapınız.
5. Boşalan kondansatör ucundaki gerilimin belli bir değere inmesi için geçen süreyi hesaplayan ( $\tau$ ) logaritmik formülü araştırınız.
6. Devre çalıştırıldığında LED ışık vermiyorsa sırası ile arıza aramak için ölçüm noktaları ve elemanları neler olmalıdır? Maddeler şeklinde yazınız.
7. Alan etkili transistörlerin BJT'ye göre avantajları nelerdir? Kısaca belirtiniz.

**Amaç:** MOSFET'in sağlamlığını kontrol etmek.

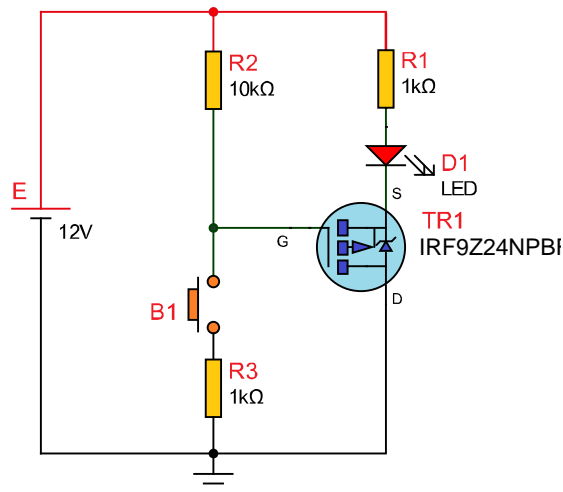
MOSFET'in sağlamlığını kontrol etmek için aşağıdaki adımları takip edip verilen devreleri kullanabilirsiniz.



Görsel 1.30: MOSFET sağlamlık kontrolü

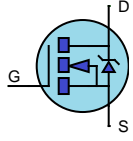
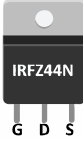
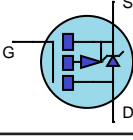



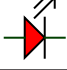



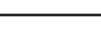



Görsel 1.31: N kanal MOSFET sağlamlık kontrolü



Görsel 1.32: P kanal MOSFET sağlamlık kontrolü

## MALZEME LİSTESİ

Adı	Özelliđi	Sembolü	Görünüđu	Miktarı
MOSFET	IRFZ44N (TO-220 kılıf)			1 adet
MOSFET	IRF9Z24NPBF (TO-220 kılıf)			1 adet
Buton	Push buton			2 adet
LED	Kırmızı			1 adet
Direnç	1 kΩ			2 adet
Direnç	10 kΩ			1 adet

## İŞLEM BASAMAKLARI

1. Dijital ölçü aletini buzzer konumuna alınız.
2. Ölçü aletinin uçlarını (Kırmızı ve siyah ucun yönü fark etmez.) Görsel 1.30'daki şekilde (P veya N kanal fark etmez.) MOSFET'in D-S uçlarına bağlayınız. Ölçü aletinden ses geliyorsa MOSFET arızalıdır. Ölçü aletinden ses gelmiyorsa MOSFET sağlamdır.
3. Görsel 1.31'deki devreyi kurunuz.
4. B1 butonuna bastığınızda LED yanıyorrsa MOSFET sağlamdır. LED yanmıyorsa MOSFET arızalıdır.
5. N kanal MOSFET'in durumunu Tablo 1.16'ya yazınız.
6. Görsel 1.32'deki devreyi kurunuz.
7. B2 butonuna basıldığında LED yanıyorrsa MOSFET sağlamdır. LED yanmıyorsa MOSFET arızalıdır.
8. N kanal MOSFET'in durumunu Tablo 1.16'ya yazınız.
9. Malzemeleri tekrar kullanılmak üzere temizleyip yerlerine koyunuz.

## DEĞERLENDİRMELER

Tablo 1.16: MOSFET'in Sağamlık Ölçüm Durumu

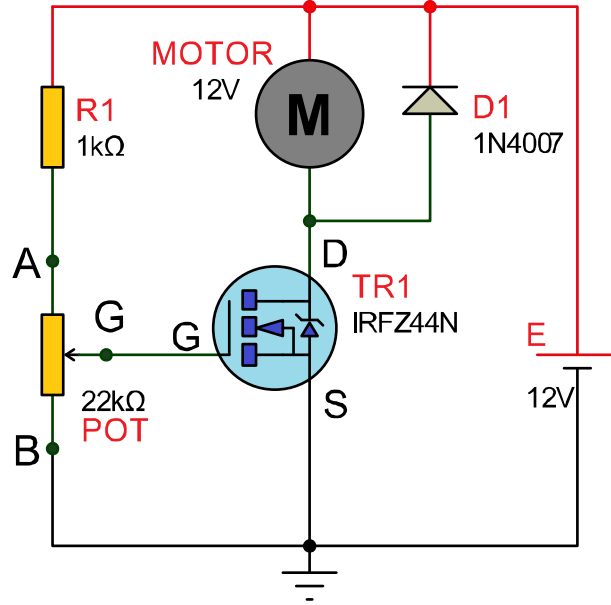
Mosfet	Durum (Arızalı/Sağlam)
N Kanal MOSFET	
P Kanal MOSFET	

## SORULAR

1. MOSFET ile BJT transistör arasındaki farklar nelerdir? Belirtiniz.
2. MOSFET'i tetikleyen geyt gerilimi en fazla kaç voltur? Yazınız.
3. Pull-down ve pull-up dirençleri nedir? Araştırınız.
4. Devrede MOSFET'in bozulması için hangi elemanların değerinin değışmesi ya da bozulması gerekir? Yazınız.

**Amaç:** MOSFET ile DC motor hız kontrolü yapmak.

Görsel 1.33'teki devrede potansiyometrenin orta ucu B noktasından A noktasına doğru yaklaştırıldığında G noktasındaki (MOSFET geýt ucu) gerilim artacaktır. Geýt gerilimi arttıkça MOSFET'in D-S arası akımı artacak ve motor daha hızlı dönecektir.



Görsel 1.33: MOSFET ile DC motor hız kontrol

### MALZEME LİSTESİ

Adı	Özelliđi	Sembolü	Görünüşü	Miktarı
MOSFET	IRFZ44N (TO-220 kılıf)			1 adet
Direnç	1 kΩ			1 adet
Potansiyometre	22 kΩ			1 adet
Diyot	1N4007			1 adet
Motor	12 V			1 adet

## İŞLEM BASAMAKLARI

1. Görsel 1.33'teki devreyi kurunuz.
2. Potansiyometrenin orta ucunu (G), A ve B noktaları arasında gezdirerek devrenin çalışmasını gözlemleyiniz.
3. Potansiyometre orta ucu A noktasındayken MOSFET'in geyst bacağından (G noktası) ölçülen gerilimi ve D-S hattından çekilen akım değerini Tablo 1.17'ye yazınız.
4. Potansiyometre orta ucu B noktasındayken MOSFET'in geyst bacağından (G noktası) ölçülen gerilimi ve D-S hattından çekilen akım değerini Tablo 1.17'ye yazınız.

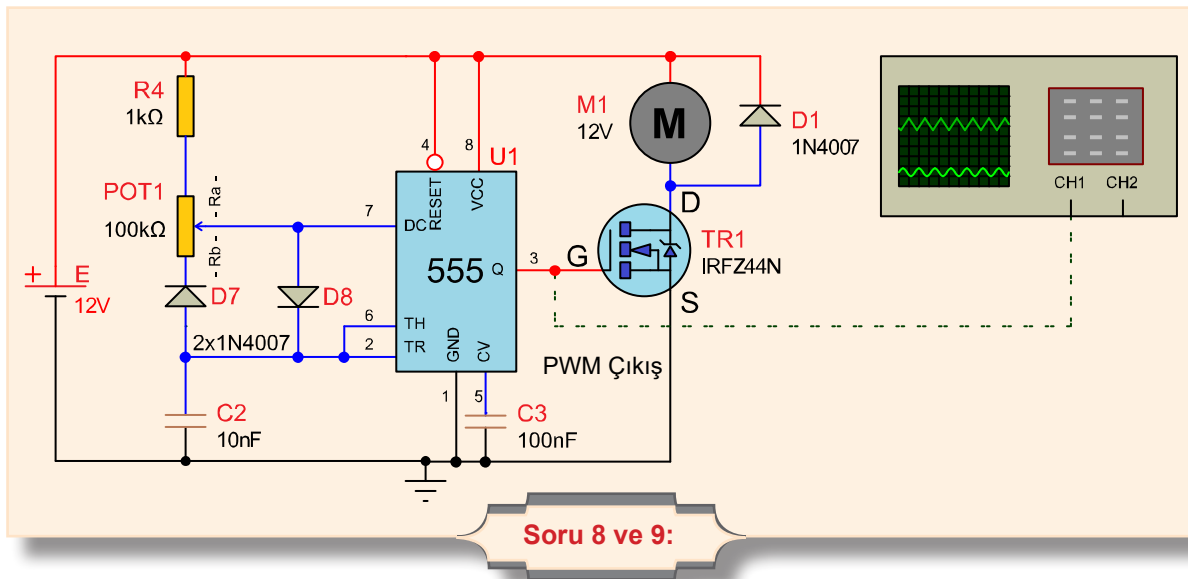
## DEĞERLENDİRMELER

Tablo 1.17: MOSFET Geyst Gerilimini ve D-S Akımını Ölçme

Konum	Akım	Gerilim
A		
B		

## SORULAR

1. MOSFET'in geyst ucundan neden akım akmamaktadır? Yazınız.
2. Potansiyometre orta ucu (G noktası) orta noktadayken A-G ve B-G dirençlerinin değeri ne olur? Belirtiniz.
3. Devrede gerilim bölücü dirençler hangileridir? Yazınız.
4. Devredeki pull-down direnci hangileridir? Belirtiniz.
5. Devrede kullanılan motor en fazla kaç amper akım çekebilir? MOSFET'in kataloğunu inceleyerek bulunuz.
6. Devrede D1 diyotunun görevi nedir? Açıklayınız.
7. Azaltan tip MOSFET ile çoğaltan tip MOSFET arasındaki belirgin fark nedir? Açıklayınız.
8. Aşağıdaki devre ile Görsel 1.33'deki devrenin G noktalarındaki gerilim grafiği nasıldır? Araştırınız.
9. İki devrenin motorda oluşturacağı tork farkını araştırınız.



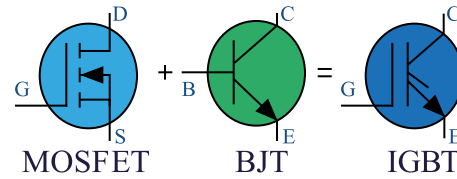
## 1.5. IGBT'LI ANAHTARLAMA DEVRELERİ

Güç elektroniğinde en yaygın olarak kullanılan anahtar elemanları BJT ve MOSFET transistörlerdir. Bu transistörlerin her ikisi de çok yüksek akım uygulamalarında kullanılırken bazı sınırlamalara sahiptir. Bu yüzden IGBT adı verilen bir başka güç elektronik anahtarlama elemanı kullanılmaktadır.

### 1.5.1. IGBT

Yalıtılmış kapılı iki kutuplu transistör [(Insulated Gate Bipolar Transistor- insiledid gejt baypolır transistır (IGBT)], birçok elektronik cihaz türünde yüksek verimlilikle hızlı anahtarlama için kullanılabilen, üç terminalli, yarı iletken bir anahtarlama elamanıdır. IGBT, MOSFET ve BJT transistörlerin özellikleri ile donatılmış bir komponenttir. Terminallerinin isimleri gejt, kollektör ve emiterdir.

Görsel 1.34'te N tipi IGBT'nin sembolü ve BJT ve MOSFET eş değeri görülmektedir.

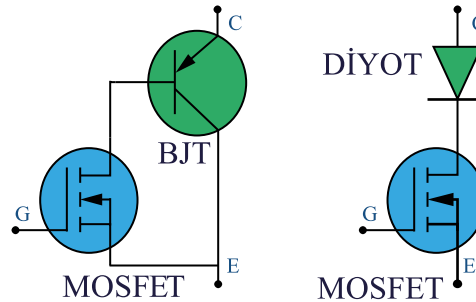


Görsel 1.34: IGBT'nin MOSFET ve BJT'den oluşumu ve sembolü

### 1.5.2. IGBT'nin İçyapısı

IGBT, BJT transistör ve MOSFET'ten oluşan BJT ve MOSFET eş değeri ile inşa edilebilir. IGBT'ler hem MOSFET hem de BJT transistörlerin özelliklerini barındırmaktadır. IGBT, bir transistörün düşük doygunluk voltajını bir MOSFET'in yüksek giriş empedansı ve anahtarlama hızı ile birleştirir. Bu kombinasyondan elde edilen sonuç, bir BJT'nin giriş özelliklerine ve bir MOSFET'in çıkış özelliklerine sahiptir. Bir başka ifade ile bir BJT transistörün çıkış anahtarlama ve iletim özelliklerini sağlar ancak voltaj bir MOSFET gibi kontrol edilir. IGBT'ler MOSFET'lerin yüksek empedanslı gejt, kolay sürülme ve BJT transistörlerin çıkış aynı zamanda da düşük iletim kayıpları karakteristiklerini taşır.

Görsel 1.35'te solda IGBT'nin içyapısı, sağda ise MOSFET eş değeri görülmektedir. IGBT'de yer alan BJT'nin iletimde olduğu zamanki durumu sağda sadece diyot ile gösterilmektedir.



Görsel 1.35: IGBT'nin içyapısı ve MOSFET eş değeri

IGBT'lerin MOSFET ve BJT transistörlere göre üstünlükleri; yüksek gejt direnci, iletimdeyken kollektör emiter geriliminin düşük olması sebebiyle düşük enerji kaybıdır. Ayrıca yüksek akım ve gerilim çalışma değerlerine sahip olduğu için daha az devre elemanı ile yüksek güçlü yüklerin kontrol edilebilmesidir.

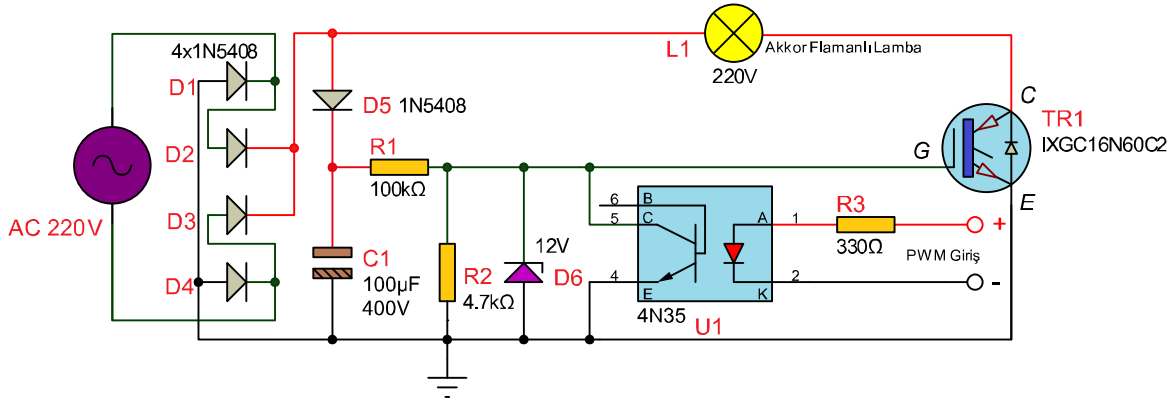
### 1.5.3. IGBT Çeşitleri

İki tane IGBT türü vardır. Bunlar, PT ve NPT IGBT'leridir.

PT IGBT'leri, içyapısında N+tampon katmanı bulundurur. NPT olanlarda ise bu katman bulunmaz.

**Amaç:** IGBT ile dimmer uygulaması yapmak.

Görsel 1.36'daki devrede AC giriş sinyali köprü diyotlarla doğrultma yapılır. R1, R2 gerilim bölücü dirençlerle ve 12 V zener ile IGBT'nin geyt ucu 12 V ile beslenir. Optokuplör, girişinden verilen PWM sinyaline göre iletime geçer. IGBT'nin geyt ucunun 0 V ve 12 V kare dalga ile tetiklenmesini sağlar. Görsel 1.38'de bir saykıldaki iletim ve kesim süreleri gösterilmektedir. IGBT'nin bir saykıldaki iletimde kalma süresi arttıkça lambanın parlaklığı artmaktadır.

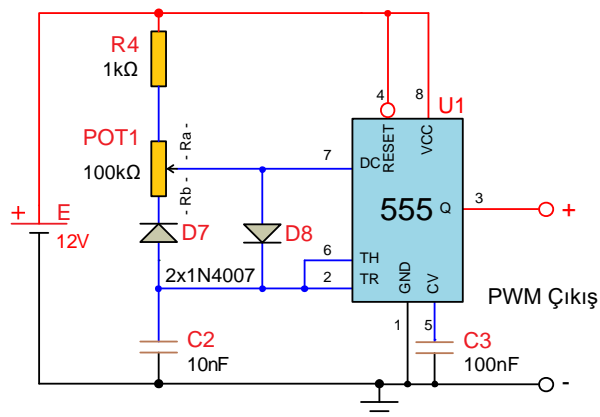


Görsel 1.36: IGBT ile dimmer uygulaması

Görsel 1.37'de C2 kondansatörü D8 ve Ra direnci üzerinden şarj; D7 diyodu, Rb ve 555'in 7 numaralı ucu üzerinden deşarj olmaktadır. Ra'nın değeri  $t_{on}$ 'u, Rb'nin değeri  $t_{off}$  süresini belirler. Görsel 1.38'de saykıl (döngü) süresi  $T = 0,693x(R_a + R_b)xC$  formülü ile bulunur. D7 ve D8 diyodu olmasaydı (D8 açık devre D7 kısa devre olursa) C2 kondansatörü Ra+Rb üzerinden şarj olurken Rb üzerinden deşarj olurdu. O zaman  $T = 0,693x(R_a + R_b)xC$  olur ve potansiyometrenin değeri değiştiğinde değişken saykıl süreleri oluşurdu. PWM'de saykıl süresi sabitken  $t_{on}$  değişimiyle çıkış gerilimi kontrol edilmektedir.  $t_{on}$ 'un bir saykıldaki kapladığı yüzdeliğe **görev zamanı (duty cycle-dati saykıl)** denir.

$$DutyCycle = \frac{t_{on}}{T} \times 100$$

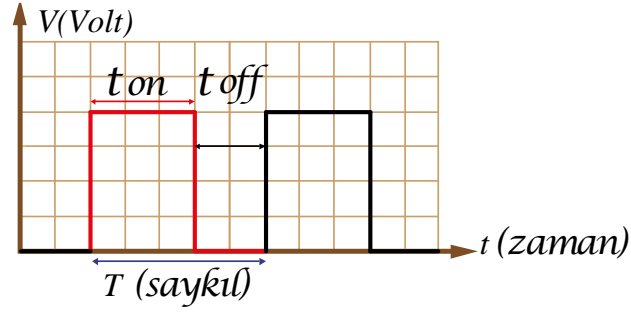
formülüyle hesaplanır.  $t_{on}$  %100'e yaklaştıkça çıkış gerilimi artmakta,  $t_{on}$  %0'a yaklaştıkça çıkış gerilimi azalmaktadır.



Görsel 1.37: 555'li PWM devresi



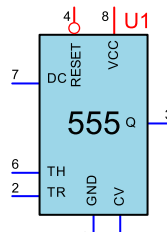
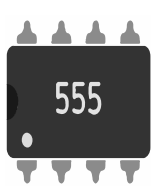
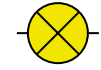

KOD=21883



Görsel 1.38: Kare dalga sinyalde bir saykıl

## MALZEME LİSTESİ

Adı	Özelliği	Sembolü	Görünüşü	Miktarı
IGBT	IXGC16N60C2			1 adet
Direnç	330 $\Omega$			1 adet
Direnç	1 k $\Omega$			1 adet
Direnç	4,7 k $\Omega$			1 adet
Direnç	100 k $\Omega$			1 adet
Potansiyometre	100 k $\Omega$			1 adet
Kondansatör	10 nf/16 V			1 adet
Kondansatör	100 nf/16 V			1 adet
Kondansatör	100 $\mu$ f/400 V			1 adet
Diyot	1N5408			5 adet
Diyot	1N4007			2 adet
Diyot	BZV85C12			1 adet
Optokuplör	4N35 (DIL-06 kılıf)			1 adet

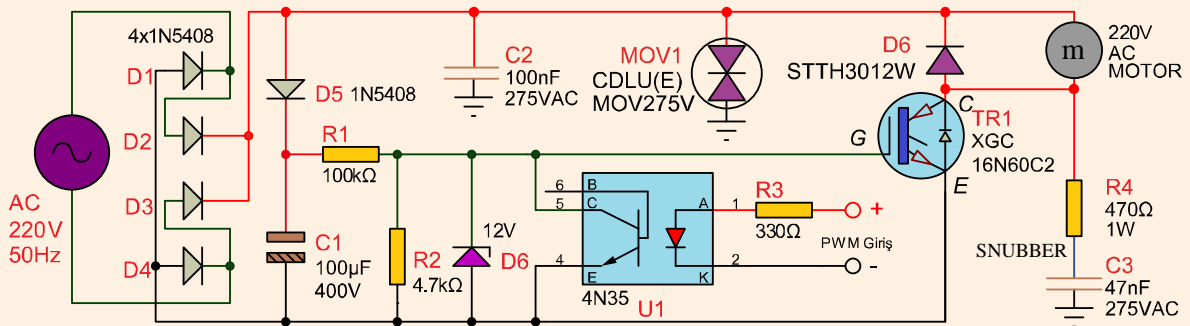
555	IC (Entegre) (DIL-08 kılıf)			1 adet
Lamba	220 V			1 adet

## İŞLEM BASAMAKLARI

1. Görsel 1.36'daki devreyi kurunuz.
2. Görsel 1.37'deki devreyi kurunuz.
3. Görsel 1.37'deki 555'in 3 numaralı bacağına osiloskop bağlayınız.
4. Potansiyometreyi en az ve en çok direnç ayarlarına alarak osiloskop ekranını gözlemleyiniz.
5. İki devrenin PWM giriş ve çıkışlarını birleştiriniz.
6. IGBT dimmer devresi 220 V ile çalışmaktadır. **Bu yüzden devreye sadece öğretmenin enerji vermelidir.**
7. Potansiyometreyi en az ve en çok direnç ayarlarına alarak lambanın çalışmasını gözlemleyiniz.
8. Devredeki elemanları araştırarak inceleyiniz. Devredeki görevlerini defterinize yazıp öğretmenin gözetiminde arkadaşlarınızın yazdıkları ile karşılaştırınız.

## SORULAR

1. Lambanın parlaklığını artıran ve azaltan sebep nedir? Açıklayınız.
2. PWM sinyali nedir? Açıklayınız.
3. PWM sinyalini üreten devreler nelerdir? Belirtiniz.
4. Duty cycle (görev zamanı) kavramı nedir? Açıklayınız.
5. Devrede D6 diyotunun bozulmasının devre üzerine etkileri nelerdir? Belirtiniz.
6. Aşağıda AC 220 V bir fazlı bir motorun hız kontrol devresi görülmektedir. Görsel 1.36'daki devrede olmayıp da aşağıdaki devrede olan elemanları bulunuz ve bu elemanların görevlerini araştırıp açıklayınız.



Soru: 6

## 1.6. TRİSTÖRLÜ ANAHTARLAMA DEVRELERİ

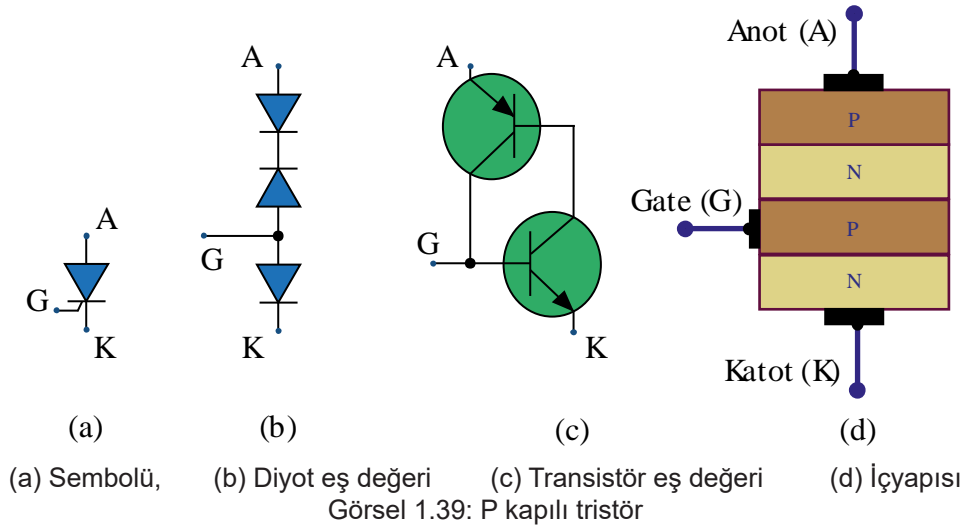
Tristörler, yüksek akım ve gerilimin anahtarlanması ve AC gerilimin doğrultulması istenen devrelerde kullanılır.

### 1.6.1. Tristörün Yapısı

Elektrik-elektronikte güç kontrolü işlemlerinde kullanılan, küçük bir geyt akımıyla büyük akımların kontrolünü yapabilen, tek yönlü akım geçiren, yarı iletken devre elemanına **silisyum kontrollü doğrultucu [(Tristör = Silicon Controlled Rectifier-tristör = silikan kontrollid rektifayr) (SCR )]** denir.

Tristör PNPN ya da NPNP olmak üzere dört yarı iletken maddenin birleşiminden meydana gelir. Tristörlerde anot, katot ve geyt adı verilen üç uç vardır. Tristörler hem DC hem de AC akım ve gerilimlerde çalışır.

Görsel 1.39'da tristörün sembolü, diyot eş değeri, transistör eş değeri ve içyapısı görülmektedir.



### 1.6.2. Tristörlerin Çalışması

P kapılı bir tristörün doğru polarize edilmesi için anoduna (+) katoduna (-) geytine (+) gerilim verilmelidir. A-K doğru polarize edildikten sonra geyte bir gerilim verildiğinde tristör ilettime geçer ve A-K arasından bir akım geçişi olur.

Tristörlerde yük, anot veya katot uçlarına bağlanır. Anahtarlama işlemini yaptıracak düşük tetikleme akımı ise geyt ucuna uygulanır.

DC gerilimde, tristör iletken olduktan sonra geyt tetikleme gerilimi kesilse dahi çalışmaya devam eder. Ancak AC gerilimde tristör çalışırken geyt tetikleme gerilimi kesildiğinde iletkenliği kaybolur ve yalıtkan hâle geçer. AC akımda geyt sürekli olarak (alternans değişiminden ötürü) tetiklenmelidir.

Değişik güçte tristörler imal edilmektedir. Çalışma aralığı 50 V-8000 V, 0,4 A-4500 A arasında olabilmektedir.

### 1.6.3. Tristör Tetikleme (İletime Geçirme) Yöntemleri

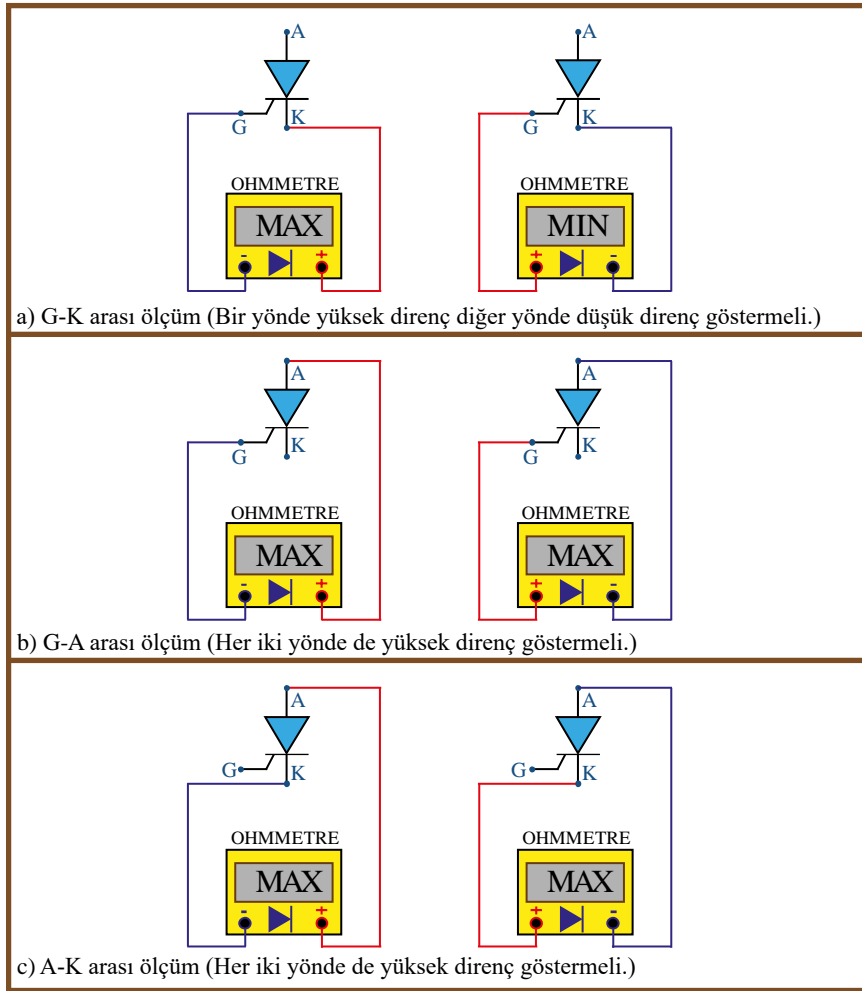
- Geyt akımıyla tetikleme
- İzolasyon trafosuyla tetikleme
- Optokuplörle tetikleme
- Anot-katot arasına yüksek gerilim uygulayarak tetikleme
- Yüksek sıcaklıkla tetikleme
- Işıkla tetikleme

### 1.6.4. Tristörü Durdurma (Kesime Sokma) Yöntemleri

- Seri anahtarla durdurma yöntemi (akımı keserek)
- Paralel anahtarlarla durdurma yöntemi (akımı anahtardan geçirerek)
- Kapasitif (tersleyici) ile durdurma yöntemi
- Rezonans ile durdurma yöntemi
- Alternatif akımla durdurma yöntemi

### 1.6.5. Tristörlerin Uçlarının Tespiti

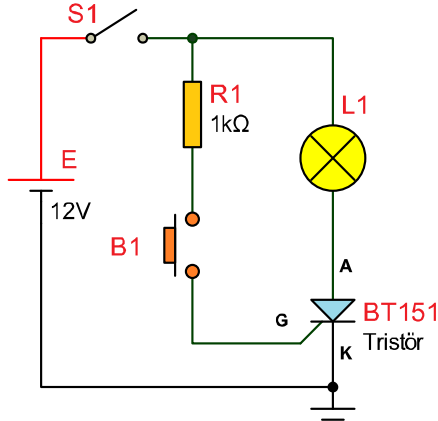
AVOmetrenin direnç konumunda yapılan ölçümlerde A-G her iki yönde de yüksek direnç ölçülmelidir. K-G arası yapılan her iki yönlü ölçümde de bir yönde yüksek, diğer yönde düşük direnç ölçülmelidir. Düşük direnç okunduğu anda AVOmetrenin kırmızı probunun dokunduğu uç geyt ucu, siyah probunun dokunduğu uç katot ucudur. A-K arası yapılan her iki yönlü ölçümde de yüksek direnç ölçülmelidir (Görsel 1.40).



Görsel 1.40: Tristörün uçlarının tespiti

**Amaç:** Tristörü DC'de tetiklemek.

Görsel 1.41'deki devrede S1 anahtarı kapatılır. Ardından B1 butonuna basıldığında geyt tetiklemesi alan tristör iletime geçer ve L1 lambası yanar. Tristörün bir kere tetiklenmesi ile tristör sürekli iletimde kalacaktır. B1 butonuna tekrar basmak herhangi bir şeyi değiştirmeyecektir. Tristörü kesime götürmek için S1 anahtarı açılır.



Görsel 1.41: Tristörün DC'de tetiklenmesi

**MALZEME LİSTESİ**

Adı	Özelliği	Sembolü	Görünüşü	Miktarı
Tristör	BT151 (TO-220 kılıf)			1 adet
Direnç	1 kΩ			1 adet
Lamba	12 V oto teyp ampul 3 mm			1 adet
Buton	Push buton			1 adet
Anahtar	3 Pin SPDT Mini On Off Switch			1 adet

**İŞLEM BASAMAKLARI**

1. Görsel 1.41'deki devreyi kurunuz.
2. Aşağıdaki işlemlerde lambanın durumunu Tablo 1.18'e yazınız.
3. S1 ve B1 açıkken devreye enerji uygulayınız.
4. S1 açıkken B1'e basınız.  $V_{A-K}$  ve  $V_{R1}$  değerlerini ölçüp Tablo 1.19'a yazınız.
5. S1 kapalıyken B1'e basınız.  $V_{A-K}$  ve  $V_{R1}$  değerlerini ölçüp Tablo 1.19'a yazınız.
6. S1 anahtarını açınız.

## DEĞERLENDİRMELER

Tablo 1.18: Tristör Tetikleme

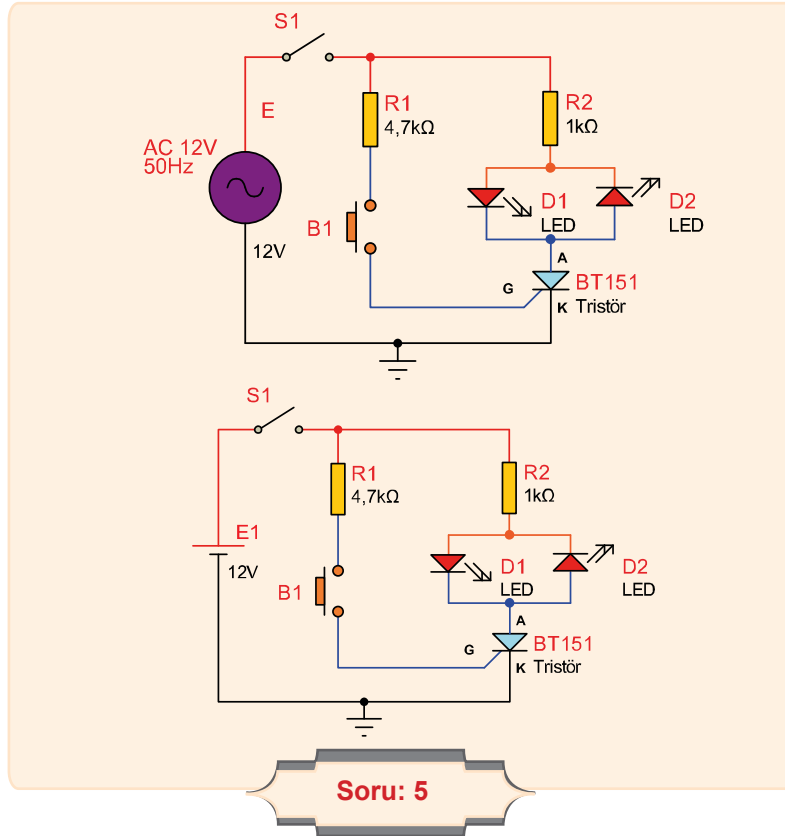
S1	B1	Lambanın Durumu
Açık	Açık	
Kapalı	Açık	
Kapalı	Kapalı	

Tablo 1.19: Gerilim Ölçme

Lamba'nın Durumu	$V_{A-K}$	$V_{R1}$
Lamba sönmük		
Lamba yanık		

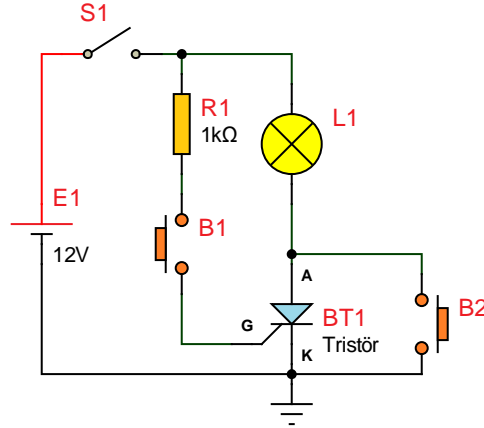
## SORULAR

1. Tristör ile transistörün iletme geçmesindeki fark nedir? Belirtiniz.
2. S1 kapalıyken B1 butonuna birçok kez basınız. Tristör nasıl tepki vermektedir? Yazınız.
3. Devre çalıştırıldığında lamba ışık vermiyorsa işlem sırasına dikkat edilerek arıza aramak için ölçüm noktaları ve elemanları neler olmalıdır? Maddeler hâlinde yazınız.
4. Devrede DC kaynak yerine AC kaynak kullanılırsa nasıl sonuçlar meydana gelir? Kısaca belirtiniz.
5. Aşağıdaki devrelerin bağlantısını incelendiğinde devredeki tristör ve LED'in davranışı nedir? Açıklayınız.



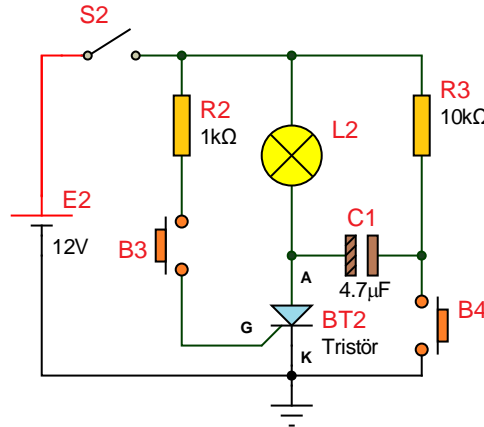
**Amaç:** Tristörün durdurulması uygulamalarını yapmak.

Görsel 1.42'deki devrede S1 anahtarı kapatılır. Ardından B1 butonuna basılır. Geyt tetikleme alan tristör iletime geçer ve lamba yanar. Tristörü kesime götürmek için tristörün A-K uçlarına paralel bağlı B2 butonuna basılır. Tristör kesime gider ancak el butondan çekilene kadar buton üzerinden şase bağlantısı alan lamba yanmaya devam eder. El butondan çekildiği zaman lamba sönecektir. Tristör iletimdeyken S1 anahtarı açıldığında tristör kesime gider ve lamba söner.



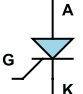
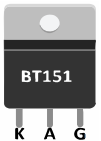
Görsel 1.42: Tristörün seri anahtar ve paralel butonla durdurulması











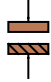

Görsel 1.43'teki devrede S2 anahtarı kapatılır. Ardından B3 butonuna basılır. Geyt tetikleme alan tristör iletime geçer ve lamba yanar. C1 kaynak gerilimine şarj olur. B4 butonuna basıldığında anda tristör kesime gider. Lambanın şase bağlantısı kesildiğinden aynı anda söner.



Görsel 1.43: Tristörün kapasitif anahtarla durdurulması

**MALZEME LİSTESİ**

Adı	Özelliği	Sembolü	Görünüşü	Miktarı
Tristör	BT 151 (TO-220 kılıf)			1 adet

<b>Direnç</b>	10 k $\Omega$			1 adet
<b>Direnç</b>	1 k $\Omega$			1 adet
<b>Lamba</b>	12 V oto teyp ampul 3 mm			1 adet
<b>Buton</b>	Push buton			2 adet
<b>Anahtar</b>	3 Pin SPDT Mini On Off Switch			1 adet
<b>Kondansatör</b>	4,7 $\mu$ f/16 V			1 adet

### İŞLEM BASAMAKLARI

1. Görsel 1.42'deki devreyi kurunuz.
2. Aşağıdaki işlemlerde lambanın durumunu Tablo 1.20'ye yazınız.
3. S1 ve B1 açıkken devreye enerji uygulayınız.
4. S1 açıkken B1'e basınız.
5. S1 kapalıyken B1'e basınız.
6. S1 ve B1 açıkken B2'ye basılı tutunuz.
7. B2'den elinizi çekiniz.
8. Görsel 1.43'teki devreyi kurunuz.
9. Aşağıdaki işlemlerde lambanın durumunu Tablo 1.21'e yazınız.
10. S2 ve B3 açıkken devreye enerji uygulayınız.
11. S2 açıkken B3'e basınız.
12. S2 kapalıyken B3'e basınız.
13. S2 ve B3 açıkken B4'ye basınız.

### DEĞERLENDİRMELER

Tablo 1.20: Tristörü Seri Anahtar ve Paralel Butonla Durdurma

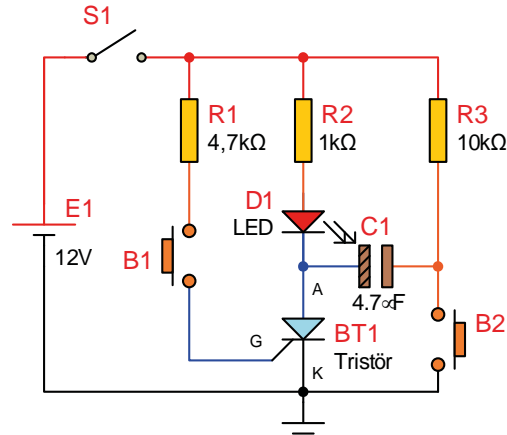
Adım	S1	B1	B2	Lambanın Durumu (Yanık/Sönük)
1.	Açık	Açık	Açık	
2.	Kapalı	Açık	Açık	
3.	Kapalı	Kapalı	Açık	
4.	Açık	Açık	Kapalı	
5.	Açık	Açık	Açık	

Tablo 1.21: Tristörü Kapasitif Anahtarla Durdurma

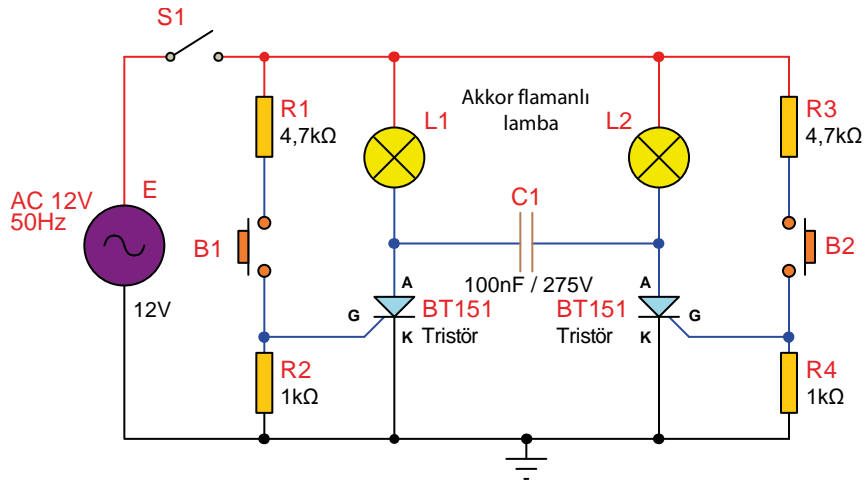
Adım	S2	B3	B4	Lambanın Durumu (Yanık/Sönük)
1.	Açık	Açık	Açık	
2.	Kapalı	Açık	Açık	
3.	Kapalı	Kapalı	Açık	
4.	Açık	Açık	Kapalı	
5.	Açık	Açık	Açık	

## SORULAR

1. Paralel butonla ile durdurma ve kapasitif anahtarla durdurma arasındaki fark nedir? Açıklayınız.
2. Görsel 1.43'teki devrede tristör iletime geçtikten sonra kesime geçmiyorsa hangi elemanlar arızalı olabilir? Belirtiniz.
3. Aşağıda görülen tristör devresinin çalışmasını inceleyiniz. Devredeki LED'in ve tristörün çalışma tepkisi nedir? Açıklayınız.
4. Aşağıda görülen iki tristörlü devrenin çalışmasını inceleyiniz. Devredeki C1 kondansatörünün görevi nedir? C1 kondansatörü devreden çıkarılırsa devreye etkisi ne olur? Açıklayınız.



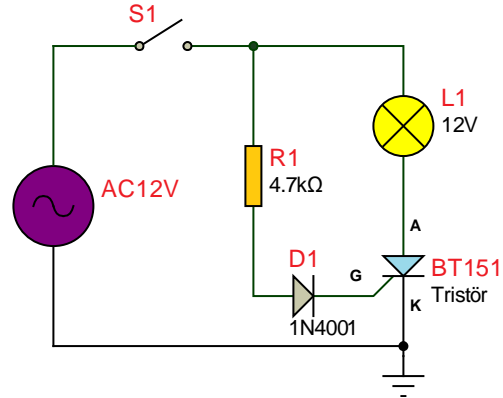
Görsel 1.43 a: Soru 3



Görsel 1.43 b: Soru 4

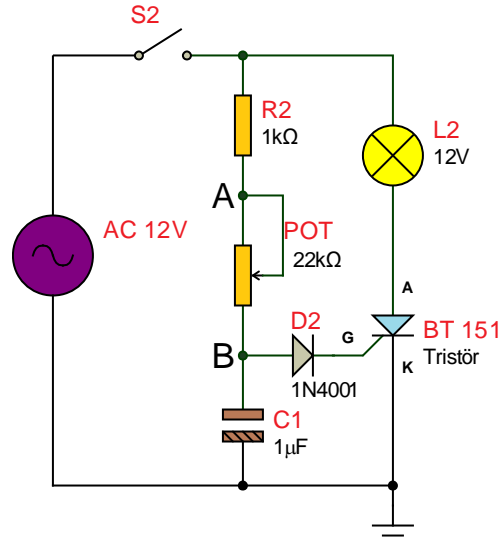
**Amaç:** Tristörü AC'de çalıştırmak.

Görsel 1.44'teki devrede S1 anahtarı kapatılır. Tristörün A-K arası AC sinyalin pozitif alternanslarında doğru polarma olur. Aynı pozitif alternanslarda geyt tetiklemesi alan tristör AC gerilimin sadece pozitif alternanslarında iletimde olacak ve lamba yarım güçte çalışacaktır.



Görsel 1.44: Tristörün AC'de çalışması

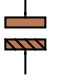

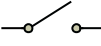

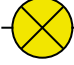
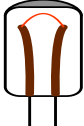
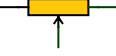

Görsel 1.45'teki devrede kondansatörün dolma süresi değiştiğinde tristörün geyt tetikleme gerilimine ulaşma süresi değişecektir. Potansiyometre ile bu değişim ayarlanarak tristör pozitif alternansların bir kısmında iletimde kalacaktır. Tristörün alternansın bir kısmında çalışacak şekilde ayarlanması **faz kaydırma** olarak adlandırılmaktadır.



Görsel 1.45: Tristörün AC'de faz kaydırmalı çalışması

**MALZEME LİSTESİ**

Adı	Özelliği	Sembolü	Görünüşü	Miktarı
Tristör	BT151 (TO-220 kılıf)			1 adet
Diyot	1N4001			1 adet
Direnç	1 kΩ			1 adet
Direnç	4,7 kΩ			1 adet

<b>Kondansatör</b>	1 µf/25 V			1 adet
<b>Anahtar</b>	3 Pin SPDT Mini On Off Switch			1 adet
<b>Lamba</b>	12 V oto teyp ampul 3 mm			1 adet
<b>Potansiyometre</b>	22 kΩ			1 adet

### İŞLEM BASAMAKLARI

1. Görsel 1.44'teki devreyi kurunuz.
2. S1 anahtarını kapatıp devrenin çalışmasını gözlemleyiniz.
3. VL1 gerilimini AC voltmetre, VA-K gerilimini DC voltmetreyle ölçüp Tablo 1.22'ye yazınız.
4. Görsel 1.45'teki devreyi kurunuz.
5. S2 anahtarını kapatıp potansiyometrenin orta ucunu A ve B noktalarına getirerek devrenin çalışmasını gözlemleyiniz.
6. Potansiyometrenin orta ucu A ve B noktalarındayken  $V_{L2}$  ve  $V_{A-K}$  gerilimlerini ölçüp Tablo 1.23'e yazınız.

### DEĞERLENDİRMELER

Tablo 1.22: Tristörün AC'de Çalışması

Voltmere	Değer
VL1	
VA-K	

Tablo1.23: Tristörün AC'de Faz Kaydırmalı Çalışması

Potansiyometre	$V_{L2}$	$V_{A-K}$
Pot orta ucu A noktasında		
Pot orta ucu B noktasında		

### SORULAR

1. Görsel 1.44'teki devrede lamba neden tam parlaklıkta yanmamaktadır? Belirtiniz.
2. Görsel 1.45'teki devrede potansiyometre ve kondansatörün görevi nedir? Açıklayınız.
3. Temrinde kullanılan tristöre bağlı yük en fazla kaç volt ve kaç amper olabilir? Kataloğundan inceleyerek yazınız.
4. Devrede tristörü neden sürekli tetiklemek gerekir? Açıklayınız.

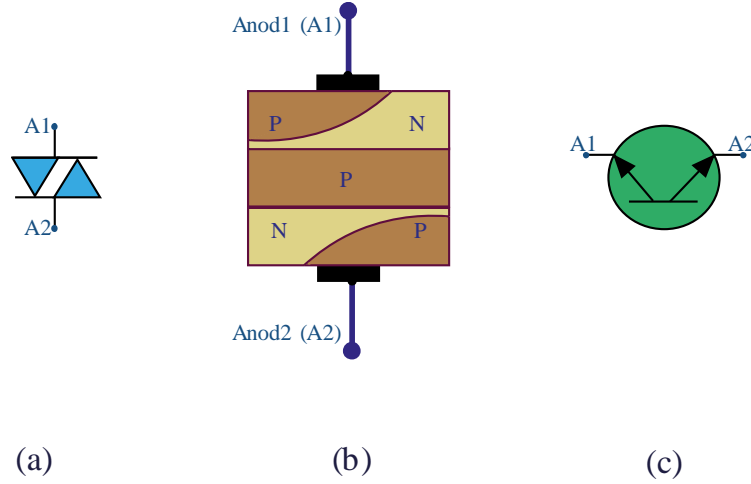
## 1.7. TRİYAKLI ANAHTARLAMA DEVRELERİ

AC akım ile çalışan devrelerin anahtarlama devrelerinde triyak kullanılır. Triyak ise gejt ucuna bağlanacak bir diyak ile tetiklenir.

### 1.7.1. Diyakın Yapısı ve Çalışması

Her iki yönde akım geçiren, iki adet PNP (dört bölge) diyodun birbirlerine ters paralel bağlanmasıyla oluşturulmuş tetikleme elemanına **diyak** denir.

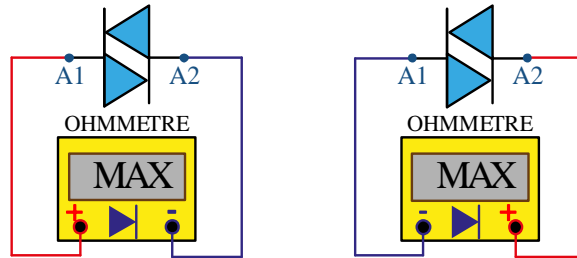
Görsel 1.46'da diyakın sembolü, iç yapısı ve transistör eş deęeri görülmektedir.



Görsel 1.46: Diyak a) Sembolü b) İç yapısı c) Transistör eş deęeri

Diyakın kırılma (geçirme) gerilimi 24-36 volt aralığındadır. Diyak, bu gerilimlerin altında yalıtımda olduęu için akım geçirmez. Üzerine uygulanan gerilim diyak geriliminin üstüne çıktığında diyak ilettime geçer ve baęlı olduęu tristör veya triyakı ilettime geçirir.

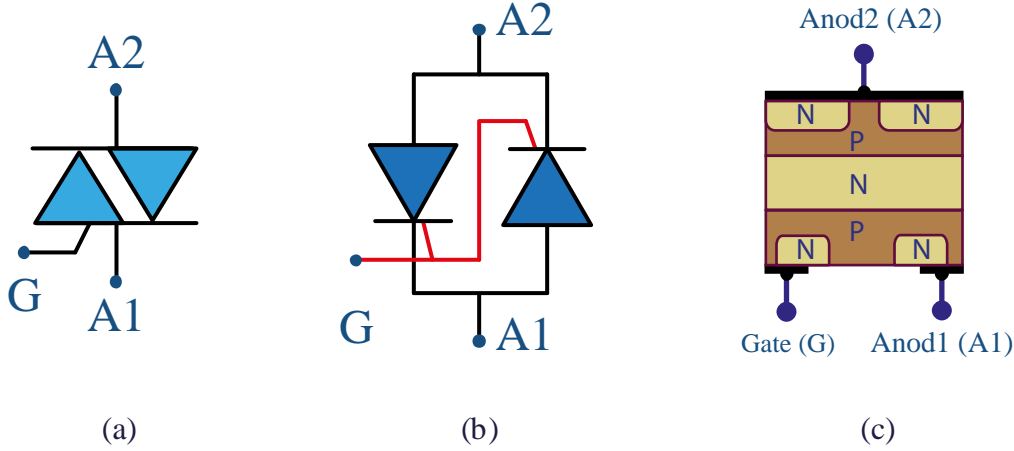
**Diyakın AVOMETRE ile Saęlıklı Kontrolü:** AVOMETRE ile diyakın saęlıklı kontrolü yapılırken ölçü aleti diyot kademesine alınır. Yapılan ölçümden her iki yönde de yüksek direnç görülmelidir. Diyak arızalıysa her iki yönde de düşük direnç ölçülür. Güvenilir saęlıklı kontrolü ancak diyak devrede, iletimde ve yalıtımdayken yapılacak ölçümlerle ya da basit bir triyak tetikleme devresi kurulup ve burada denenmesiyle yapılabilir. (Görsel 1.47).



Görsel 1.47: Diyakın AVOMETRE ile saęlıklı kontrolü

### 1.7.2. Triyakin Yapısı

Geytleri ortak bağlı iki adet tristörün ters paralel bağlanmasıyla oluşturulmuş alternatif akımda; her iki yönde de akım geçiren, yarı iletken anahtarlama elemanına **triyak** denir. Triyakta anot1 (A1), anot2 (A2) ve geyt (G) olmak üzere üç uç bulunur. Görsel 1.48’de triyakin sembolü, tristör eş değeri ve içyapısı görülmektedir.



Görsel 1.48: Triyak a) Sembolü b) Tristör eş değer devresi c) İçyapısı

### 1.7.3. Triyakların Çalışması

Triyaklar, genellikle alternatif akım devrelerini kumanda etmede kullanılır. Triyak alternatif akımda çalışırken pozitif alternansta bir tristör negatif alternansta diğeri ilettime geçer. Alternansın 0 olduğu durumda triyak kesime gider. Triyakin tekrar ilettime geçmesi için geytin bir kez daha tetiklenmesi gerekir. Başka bir ifadeyle triyakin iletimde kalması için geytin pozitif veya negatif palsler ile sürekli tetiklenmesi gerekir.

Triyaklar, DC akımda tristör gibi çalışır. Yüksek akımları küçük akımlarla kontrol edebilir olması kullanım alanlarını artırmıştır. Ayrıca sessiz çalışması, bakım gerektirmemesi, problemsiz ve rölelere göre oldukça hızlı açma kapama yapması, açma kapama esnasında ark oluşmaması triyakları üstün kılan özelliklerdir. Triyak, 220 V altında 10 A gibi yüksek bir akım geçirirken uçlarında bulunan gerilim 1,5 V civarındadır. Bu anda triyak üzerindeki harcanan güç 15 W dolayındayken yük üzerinde harcanan güç 2200 W’tır. Triyaklar uygun şekilde soğutulursa üzerlerinde harcanan güç kaybının oluşturacağı ısı dağıtılarak ömürlerinin uzun olması sağlanır.

### 1.7.4. Triyak Tetikleme Şekilleri

- DC geyt gerilimiyle tetikleme
- AC geyt gerilimiyle tetikleme
- Dirençle tetikleme
- Diyakla tetikleme (en çok kullanılan yöntem)
- UJT ile tetikleme
- PUT ile tetikleme
- Transistörle tetikleme
- R-C faz kontrol devresiyle tetikleme
- Neon lambayla tetikleme

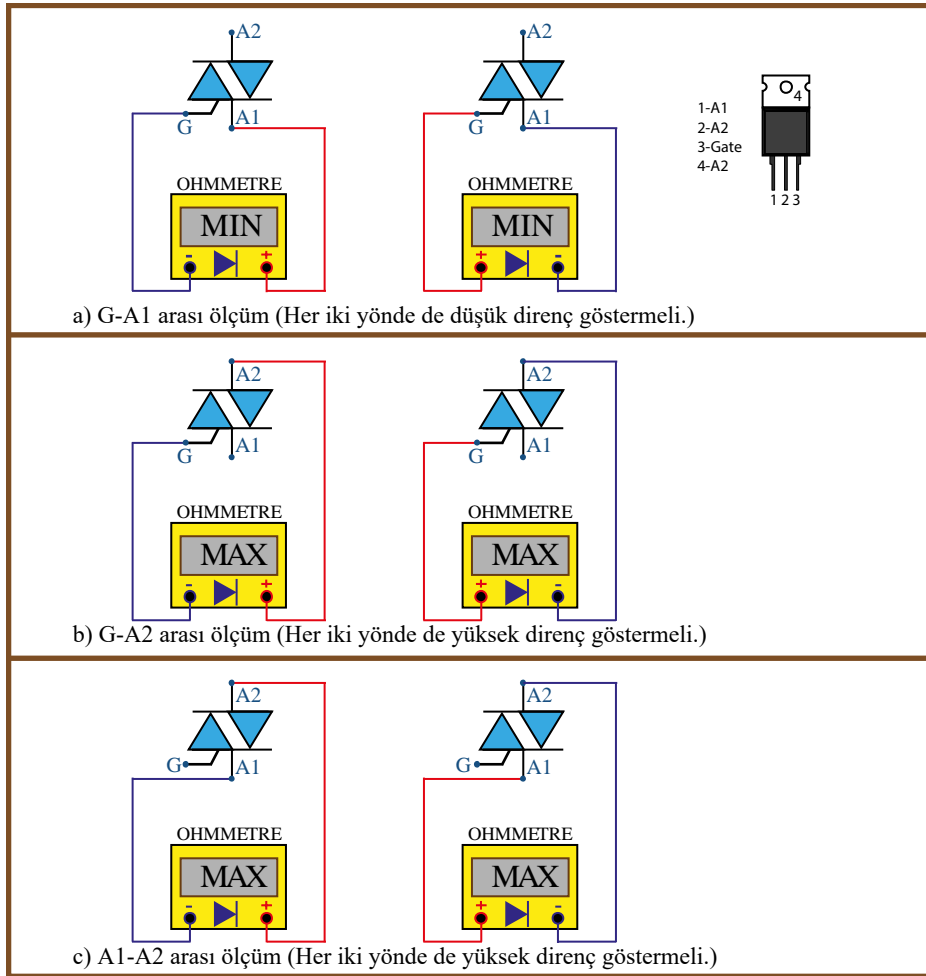
### 1.7.5. Triyakın AVOMETRE ile Sağlık Kontrolü

AVOMETRENİN direnç konumunda yapılan ölçümlerde A1-G arası çift yönlü tristör olduğu için her iki yönde de düşük direnç ölçülmelidir. A2-G arası yapılan her iki yönlü ölçüm de yüksek ölçülmelidir. A1-A2 arası ölçüm yapılırken AVOMETRENİN uçlarından herhangi biri geyt ucuna dokundurulup çekildiğinde okunan direnç değeri düşüyorsa triyak iletime geçiyor demektir. AVOMETRENİN uçları değiştirilip işlem tekrarlandığında aynı şekilde direnç düşüyorsa triyak her iki tetikleme hâlinde de iletime geçtiği için sağlamdır. Bu anlatılanlardan biri gerçekleşmezse ya da A1-A2 arası düşük direnç değeri gösteriyorsa triyak arızalıdır.

### 1.7.6. Triyakın AVOMETRE ile Uçlarının Tespiti

AVOMETRENİN problemleri sırayla triyakın uçlarına değiştirilir. Ölçü aletinde bir değer görülmeye kadar işlem sürdürülür. Değer görüldüğünde ekrandaki direnç değeri okunur. Problemler ters çevrilir, direnç değeri tekrar okunur. Bu iki değer arasında çok küçük bir değer farkı vardır. Küçük direnç okunduğunda AVOMETRENİN siyah probunun bağlı olduğu uç G (geyt), kırmızı probun bağlı bulunduğu uç A1'dir (anot1). Geri kalan diğer uç ise A2'dir (anot2) (Görsel 1.49). Örneğin BT 136'nın yazısı okunacak şekilde uçları aşağıya doğru çevrildiğinde soldan 1. uç A1, 2. uç A2, 3. uç ise geyt şeklinde olur.

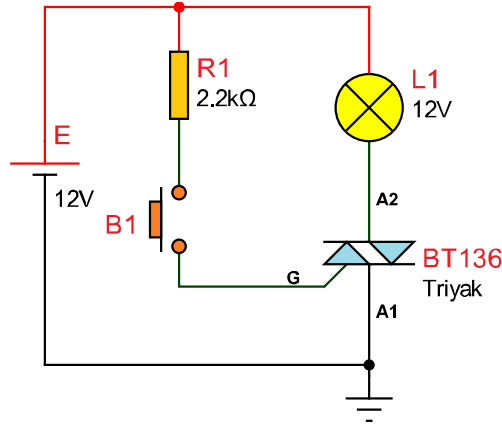
Triyaklar çalıştıkça ısınır, bu yüzden tetikleme akım ve gerilim değerleri değişir. Bunu önlemek için uygun soğutucular kullanılarak gövde ısıları çalışma sınırları içerisinde tutulur.



Görsel 1.49: Triyakın AVOMETRE ile uçlarının tespiti

**Amaç:** Triyakı DC'de çalıştırmak.

Görsel 1.51'deki devreye enerji uygulandığında geyt tetiklemesi almayan triyak kesimindedir. B1 butonuna basıldığında geyt tetiklemesi alan triyak iletime geçer ve lamba yanar. B1 butonundan el çekildiğinde triyak iletimde kalmaya devam eder. DC'de triyak tristör gibi çalışır.



Görsel 1.51: Triyakın DC'de tetiklenmesi

**MALZEME LİSTESİ**

Adı	Özelliği	Sembolü	Görünüşü	Miktarı
Triyak	BT136 (TO-220 kılıf)			1 adet
Direnç	2,2 kΩ			1 adet
Lamba	12 V oto teyp ampul 3 mm			1 adet
Buton	Push buton			1 adet

**İŞLEM BASAMAKLARI**

1. Görsel 1.51'deki devreyi kurunuz.
2. B1 butonu açık konumdayken gerilimleri ( $V_{L1}, V_{A1-A2}$ ) ölçüp Tablo 1.24'e yazınız.
3. B1 butonu kapalı konumdayken gerilimleri ( $V_{L1}, V_{A1-A2}$ ) ölçüp Tablo 1.24'e yazınız.
4. DC güç kaynağının (batarya) uçlarını yer değiştirerek 2. ve 3. işlem basamaklarını tekrarlayınız. Sonuçları Tablo 1.25'e kaydediniz.

## DEĞERLENDİRMELER

Tablo 1.24: Doğru Yönde Gerilim Ölçme

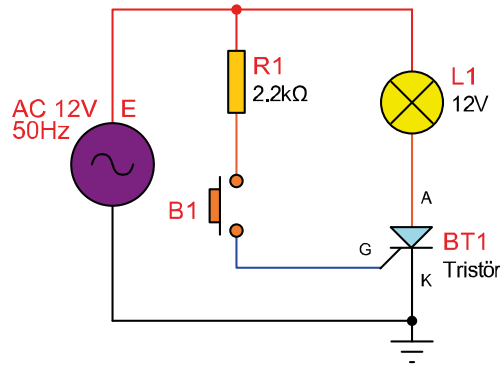
Ölçüm	$V_{L1}$	$V_{A1-A2}$
Buton açık		
Buton kapalı		

Tablo 1.25: Ters Yönde Gerilim Ölçme

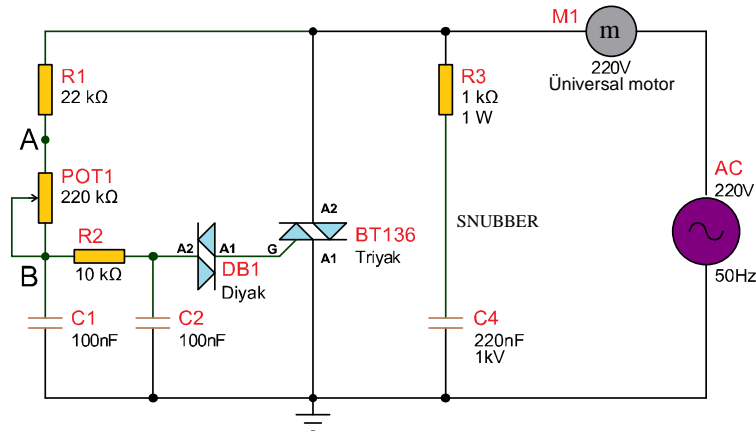
Ölçüm	$V_{L1}$	$V_{A1-A2}$
Buton açık		
Buton kapalı		

## SORULAR

1. Triyakın DC'de her iki yönde çalışması ne anlama gelir? Açıklayınız.
2. Triyak ile tristör arasındaki fark nedir? Açıklayınız.
3. Temrinde kullanılan triyakın geýt tetikleme gerilimi en fazla kaç volt olabilir? Kataloğundan inceleyerek yazınız.
4. Görsel 1.51'deki devreye aşağıda görülen devredeki gibi bir triyak sökölüp tristör takılırsa çalışmada ne gibi farklılıklar oluşur? Belirtiniz.
5. Aşağıdaki devreyi inceleyerek devre elemanlarının görevleri nelerdir? Açıklayınız.



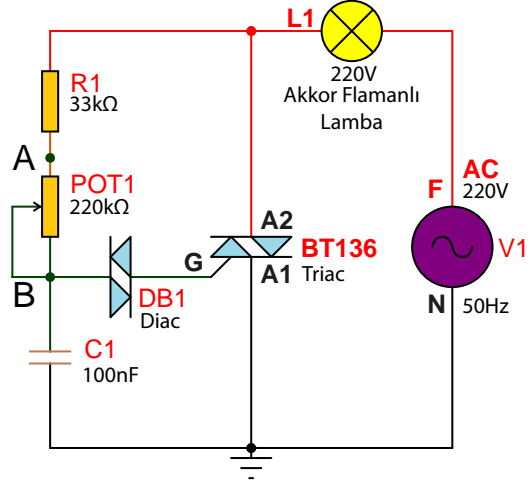
Görsel 1.51 a: Soru 4



Görsel 1.51 b: Soru 5

**Amaç:** Triyaklı dimmer devresi yapmak.

Görsel 1.52'deki devrede C1 kondansatörü R1 ve potansiyometre üzerinden şarj olmaktadır. C1 gerilimi (B noktası) diyak tetikleme gerilimine ulaştığında geyt polarması alan triyak iletime geçecek ve lamba yanacaktır. C1 kondansatörünün diyakin tetikleme gerilimine ulaşma süresi potansiyometre ile ayarlanarak faz kaydırma gerçekleştirilmektedir. Triyak ve diyak AC sinyalin her iki alternansında da iletime geçebilmektedir. Diyakin iletime geçme gerilimi, kesime gitme gerilimden fazladır.



Görsel 1.52: Triyaklı dimmer devresi

**MALZEME LİSTESİ**

Adı	Özelliği	Sembolü	Görünüşü	Miktarı
Triyak	BT136 (TO-220 kılıf)			1 adet
Diyak	DB3 DO-35			1 adet
Direnç	4,7 kΩ			1 adet
Potansiyometre	500 kΩ			1 adet
Kondansatör	100 nf/400 V			1 adet
Lamba	220 V			1 adet

**İŞLEM BASAMAKLARI**

1. Görsel 1.52'deki devreyi kurunuz.
2. Devrede yüksek gerilim ve akım olduğundan devreye sadece **öğretmeniniz enerji veremlidir.**
3. Potansiyometrenin orta ucunu A ve B konumlarına alarak devrenin çalışmasını gözlemleyiniz.

**SORULAR**

1. Devrede diyak olmasaydı (kısa devre olsaydı) devrenin çalışması nasıl olurdu? Belirtiniz.
2. Dimmer devresi hangi tip lambalarda kullanılır? Yazınız.

## 1.8. OPTOKUPLÖRLÜ ANAHTARLAMA DEVRELERİ

Anahtarlama devrelerinde farklı gerilimlerle çalışan devreleri elektriksel olarak birbirlerinden ayırmak için **optokuplörler (Optocoupler- optokaplır)** kullanılır.

### 1.8.1. Optokuplörün Görevi

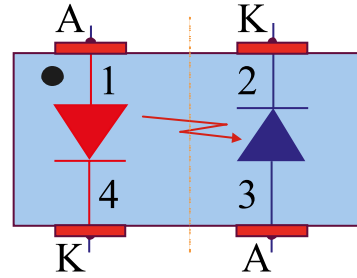
Optokuplör, tek bir kılıf içerisinde girişi ile çıkışı arasında elektriksel izolasyon sağlayan devre elemanıdır. Optik yalıtıcı olarak da isimlendirilir. İçinde bir infrared diyot (IR LED) ve onun karşısında bir foto alıcı vardır. Optokuplörde ışık yardımıyla iletişim sağlanır. Optokuplörlerin IR LED bağlı olan ucuna gerilim uygulandığında IR LED ışık verir.

Çıkış ucuna bağlı, ışığa hassas olan alıcı eleman iletime geçer. Alıcı olarak LED, transistör, triyak, diyak, tristör gibi çeşitleri vardır. Optokuplörler devreler arasında izolasyonu sağlamanın yanı sıra farklı işler içinde kullanılabilir (geri besleme elemanı veya anahtarlama elemanı gibi).

### 1.8.2. Optokuplör Çeşitleri

#### LED-Foto Diyottan Yapılmış Optokuplörler

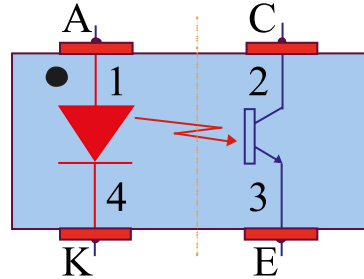
Görsel 1.53'te optokuplörde foto diyot kullanıldığında LED'den yayılan ışığın şiddeti artmaya başladıkça foto diyot, iletime geçer ve üzerinden geçen akım ışık şiddetiyle doğru orantılı artar. Bu şekilde foto diyot anot-katot arası iletime geçerek istenen bir devre elemanını kontrol eder.



Görsel 1.53: LED-foto diyottan yapılmış optokuplör sembolü

#### LED-Foto Transistörden Yapılmış Optokuplörler

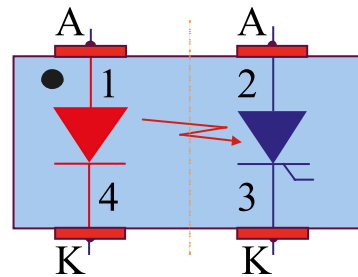
Görsel 1.54'te optokuplörde foto transistör kullanıldığında beyz yüzeyine düşen ışığın şiddeti artmaya başladıkça emiter-kollektör arası iletime geçerek istenen bir devre elemanını kontrol eder.



Görsel 1.54: LED-foto transistörden yapılmış optokuplör sembolü

#### LED-Foto Tristörden Yapılmış Optokuplörler

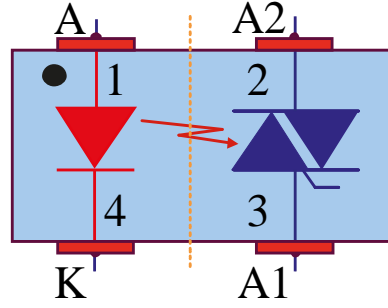
Görsel 1.55'te optokuplörde foto tristör kullanıldığında geýt yüzeyine düşen ışık tristörü tetikler ve anot-katot arası iletime geçerek istenen bir devre elemanını kontrol eder.



Görsel 1.55: LED-foto tristörden yapılmış optokuplör sembolü

### LED-Foto Triyaktan Yapılmış Optokuplörler

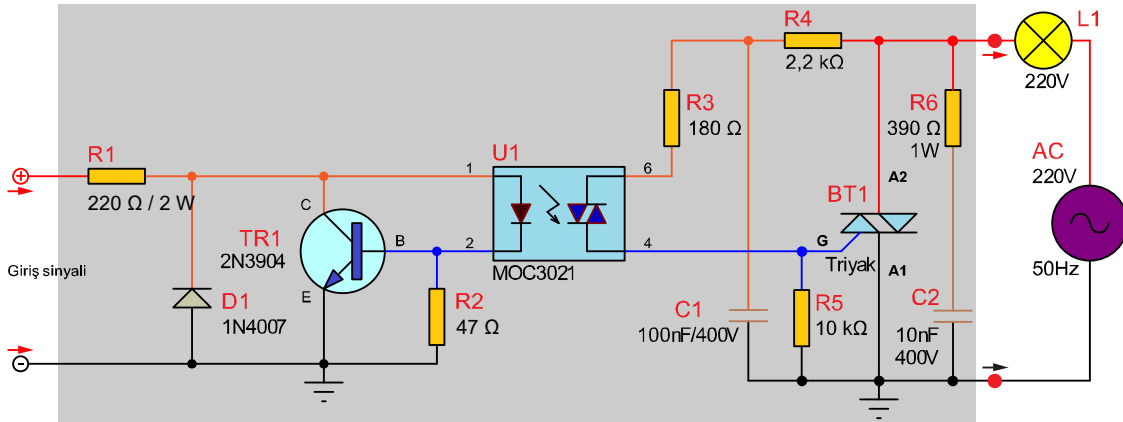
Görsel 1.56'da optokuplörde foto triyakin geýt yüzeyine düşen ışık, triyaki tetikler ve A2-A1 arası iletme geçer. Opto kuplördeki LED ışık verdiği sürece foto triyak başka bir triyağı tetikleyerek bir yükü kontrol eder. MOC serileri, AC devrelerde en çok tercih edilen optokuplör modellerindendir.



Görsel 1.56: LED-foto triyaktan yapılmış optokuplör sembolü

### SSR-Solid State Relay (Katı Hal Rölesi)

Opto triyak ile triyak kullanılarak yapılan ve kullanıma hazır hâlde oluşturulan anahtarlama devrelerine SSR - Solid State Relay denmektedir. Görsel 1.57.a'da SSR nin iç devresi ve iç yapısı görülmektedir. SSR'ler girişlerindeki 3 V-32 V arası DC giriş sinyali ile 48 V-220 V arasında değişik güçlerdeki yükleri çalıştırmak için kullanılır. Giriş sinyalinin farklı değerlerde olabilmesi için opto triyakin girişindeki LED'in akımı transistör ile sabitlenmiştir.

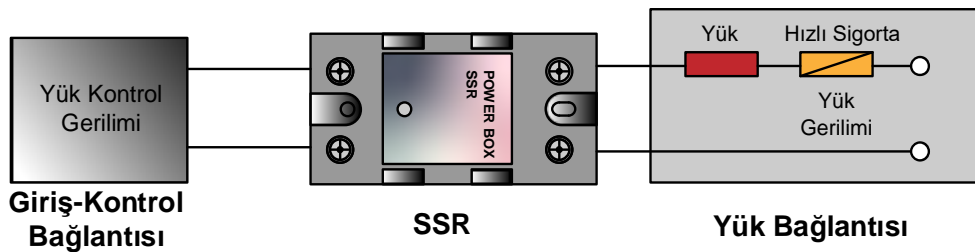


Görsel 1.57.a: SSR röle iç devresi

Görsel 1.57.b'de SSR rölenin iç devresinin iç yerleşim resmi görülmektedir. Görsel 1.57.c'de ise SSR'nin kullanım şekli görülmektedir. SSR'ler hızlı çalıştılarından, uzun ömürlü olduklarından, kıvılcım çıkartmadıklarından, manyetik parazit yapmadıklarından ve çok düşük giriş sinyalleri ile çalışabildiklerinden dolayı röleler ve kontaktörlerin yerine kullanılmaktadır.

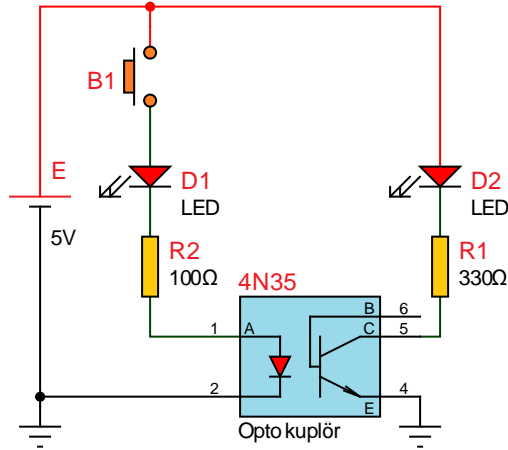


Görsel 1.57.b: SSR röle iç devresi yerleşimi

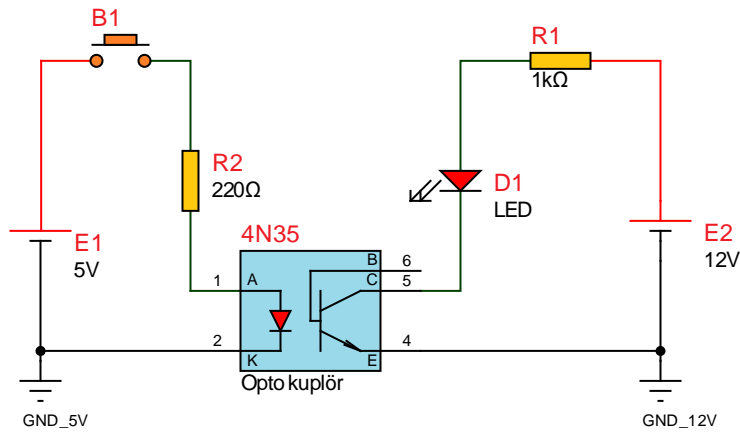


Görsel 1.57.c: SSR röle yük bağlantı devresi

**Amaç:** Optokuplörün sağlamlık kontrolünü yapmak.



Görsel 1.58.a: Optokuplörün sağlamlık kontrolü



Görsel 1.58.b: Optokuplörlü anahtarlama devresi

### MALZEME LİSTESİ

Adı	Özelliği	Sembolü	Görünüşü	Miktarı
Optokuplör	4N35 (DIL-06 kılıf)			1 adet
Direnç	220 Ω			1 adet
Direnç	1 kΩ			1 adet
Direnç	100 Ω			1 adet
Direnç	330 Ω			1 adet

<b>LED</b>	Kırmızı			2 adet
<b>Buton</b>	Push buton			1 adet

### İŞLEM BASAMAKLARI

1. Görsel 1.58.a'daki devreyi kurunuz.
2. Voltmetreyi optokuplörün 4 ve 5 numaralı pinlerine bağlayınız.
3. Butona basılmadığında optokuplördeki LED ve transistör iletimde olmayacağından Vce'de kaynak gerilimi görülecektir.
4. B1 butonuna bastığınızda optokuplördeki transistör iletimde olacağından Vce yaklaşık 0 V görülecektir. Bu değerler optokuplörün sağlam olduğunu göstermektedir.
5. LED'in yanması optokuplör içindeki infrared LED'in de sağlam olduğunu göstermektedir.
6. B1 butonunun açık ve kapalı konumlarında Vce değerini Tablo 1.26'ya yazınız.
7. Görsel 1.58.b'deki devreyi kurunuz.
8. Görsel 1.58.b'de optokuplörlü anahtarlama devresinde butona basıldığında LED yanıyorsa optokuplörün sağlam olduğu anlaşılır.
9. Görsel 1.58.b'de B1 butonunun açık ve kapalı konumlarında Vce ölçtüğünüz değerini Tablo 1.27'e yazınız.

Tablo 1.26: Optokuplörün Sağamlık Kontrolü Ölçümü

Buton	Vce (V)
Açık	
Kapalı	

Tablo 1.27: Optokuplörlü Anahtarlama Devresinde Ölçüm

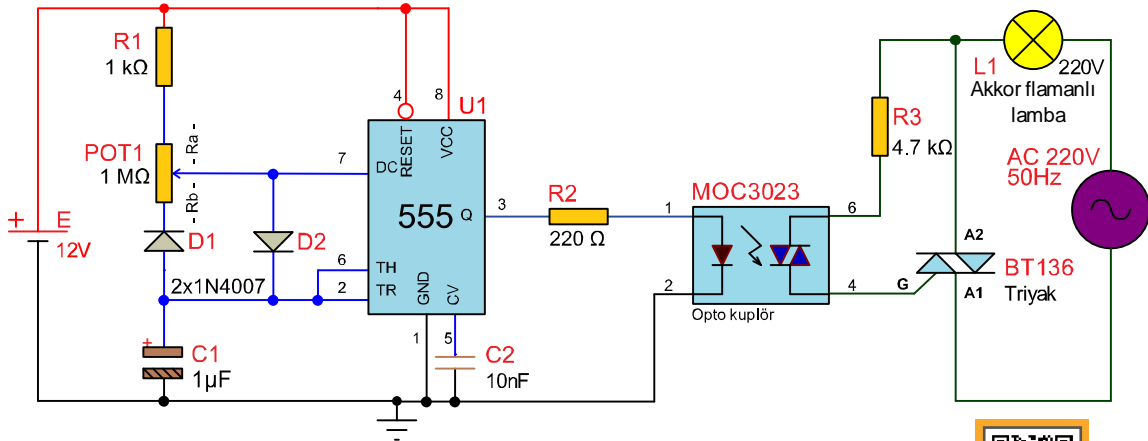
Buton	Vce (V)
Açık	
Kapalı	

### SORULAR

1. Optokuplör devre elemanının kullanım alanlarını yazınız.
2. Optokuplör devre elemanının kullanılma nedenleri nelerdir? Yazınız.
3. Görsel 1.58.b'de optokuplör, kumanda ve güç devresini ayırmıştır. Kumanda ve güç devresini görsel üzerinde işaretleyiniz.
4. Devrede R2 direncinin değeri devredeki çalışmayı nasıl etkilemektedir? Belirtiniz.

**Amaç:** Opto triyak ile flaşör devresi yapmak.

Görsel 1.59'daki devre frekansı potansiyometre ile ayarlanan kare dalga sinyal üretmektedir. Kare dalganın her yüksek seviyesinde optokuplördeki LED ve triyak iletime geçmektedir. Aynı zamanda triyak da iletime geçer ve lamba yanar. Kare dalganın her düşük seviyesinde optokuplördeki LED ve triyak kesime gider. Aynı zamanda triyak da kesime gider ve lamba söner.



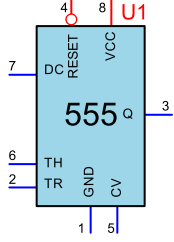
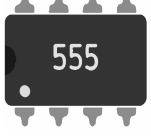




Görsel 1.59: Opto triyak ile flaşör devresi



KOD=21897

### MALZEME LİSTESİ

Adı	Özelliği	Sembolü	Görünüşü	Miktarı
Triyak	BT136 (TO-220 kılıf)			1 adet
Optokuplör	MOC3023 (DIL-06 kılıf)			1 adet
Direnç	220 Ω			1 adet
Direnç	1 kΩ			1 adet
Direnç	4,7 kΩ			1 adet
Potansiyometre	1 MΩ			1 adet
Kondansatör	10 nf/16 V			1 adet
Kondansatör	1 µf/16 V			1 adet

<b>555</b>	IC (Entegre) (DIL-08 kılıf)			1 adet
<b>Lamba</b>	220 V			1 adet
<b>Diyot</b>	1N4007			2 adet

### İŞLEM BASAMAKLARI

1. Görsel 1.59'daki devreyi kurunuz.
2. Devrede yüksek gerilim ve akım olduğundan **devreye sadece öğretmeniniz enerji vermedir.**
3. Potansiyometrenin ayarlayarak devrenin çalışmasını gözlemleyiniz.
4. 555 entegresinin 3 numaralı bacağından kare dalga üretilmektedir. 555'in 3 numaralı bacağına osilaskop bağlayınız. Potansiyometrenin konumunu değiştirerek çıkış şeklini osilaskoptan gözlemleyiniz.
5. Potansiyometreyi 1 MΩ ve 1 kΩ konumlarındaki frekansını  $F = \frac{1}{T} \Rightarrow F = \left( \frac{1,44}{(R_1 + 2xPOT)xC_1} \right)$  formülüyle hesaplayınız. Değerleri Tablo 1.28'e yazınız.

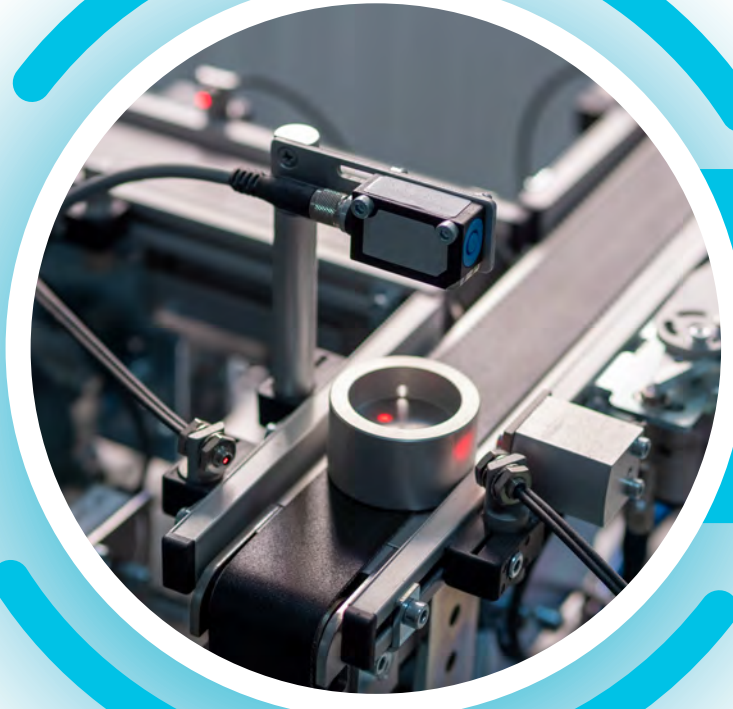
### DEĞERLENDİRMELER

Tablo 1.28: Frekans Hesaplama

Potansiyometre	Frekans (Hz)
1 MΩ ayarlı	
1 kΩ ayarlı	

### SORULAR

1. Opto triyak BT 136 triyakın hangi bacağına bağlıdır? Belirtiniz.
2. Osilaskop kullanılarak devrede arızanın olduğu nokta tespit edilebilir mi? Edilirse nasıl tespit edilir? Açıklayınız.



## 2. ÖĞRENME BİRİMİ

# SENSÖR UYGULAMALARI

Neler  
Öğreneceksiniz?

SENSÖRLER VE TRANSDÜSERLER

SICAKLIK SENSÖR UYGULAMALARI

MANYETİK SENSÖR UYGULAMALARI

BASINÇ SENSÖR UYGULAMALARI

OPTİK SENSÖR UYGULAMALARI

SES SENSÖR UYGULAMALARI

## 2.1. SENSÖRLER VE TRANSDÜSERLER

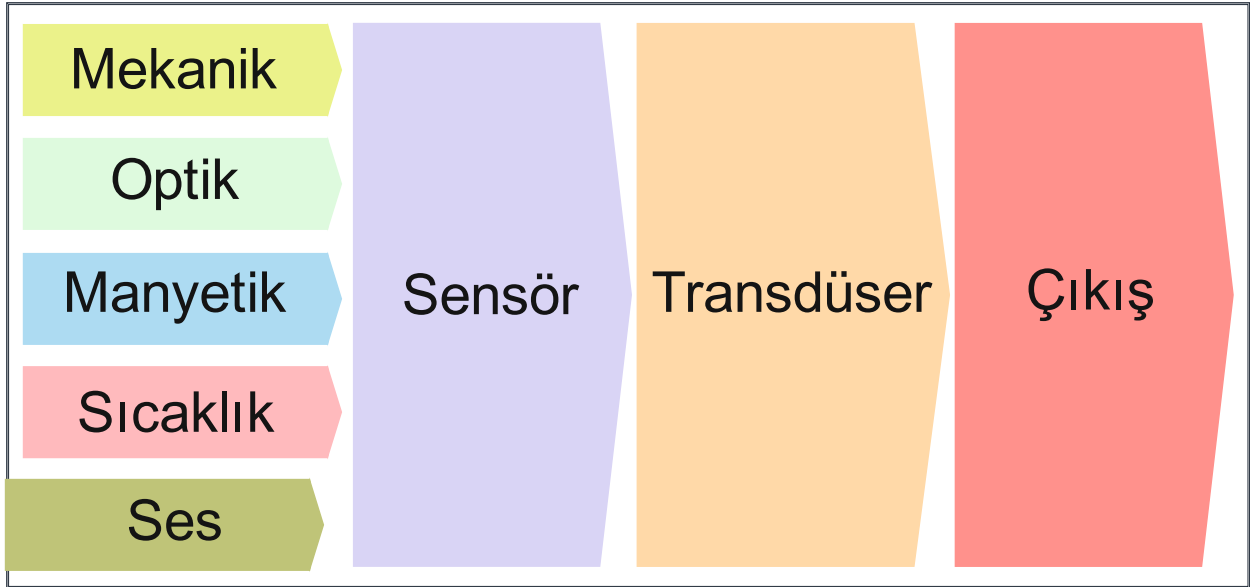
Isı, ışık, basınç ve ses gibi büyüklüklerin etkileri duyu organlarıyla algılanır, varlıklarından haberdar olunur. Bu fiziksel büyüklükleri insanlar gibi algılayan ve bu algılama sonucunda ekipmanlara gerekli sinyalleri üreten elemanlar sensörler ile transdüserlerdir.

Sensör; İngilizce **sense (his)** kelimesinden, **transducer [(transdüser) (çevirici, dönüştürücü)]** kelimesinden oluşmaktadır. Fiziksel ortam değişikliklerini (ısı, ışık, basınç, ses vb.) algılayan cihazlara **sensör (algılayıcı)**, algıladığı bilgiyi elektrik enerjisine çeviren cihazlara **transdüser (dönüştürücü)** denir. Ayrıca transdüserin çıkışını standart kontrol sinyallerine (4-20 mA, 0-10 V) çeviren cihazlara **transmitter (gönderici)** denir.

### 2.1.1. Sensör ve Transdüserlerin Özellikleri

Görsel 2.1'de görüldüğü gibi sensörler, fiziksel ortamdaki değişiklikleri algılayarak fiziksel ortam ile elektrik-elektronik cihazları birbirine bağlayan devre elemanlarıdır.

Sensör ve transdüser kavramı aşağıdaki özellikler ile ifade edilir. Sensör ve transdüserlerin algıla-dönüştür döngüsünü tamamlarken ölçüm değerlerinin doğru oranda dönüştürülmesi en önemli özellik olmalıdır.



Görsel 2.1: Sensör-transdüser sistemi

#### Ölçüm Aralığı (Measurement Range-Mejumind Renc)

Ölçüm aralığı, sensörün algılayabileceği en üst ve en alt çıkış değeridir. Örneğin evde insan vücut sıcaklığını ölçen ateş ölçerde kullanılan sensörün ölçüm aralığının 20 °C ile 50 °C olması yeterlidir.

#### Hassasiyet (Precision-Presijin)

Hassasiyet, ölçülmek istenen değer gerçek değere yakınlığı olarak tanımlanır. Başka bir ifade ile ölçümde olabilecek hata oranıdır. Sensörlerin belli bir hassasiyet aralığı vardır. Örneğin eldeki termometrenin hassasiyeti  $\pm 1$  °C ise termometrede okunan değer bu aralıkta yorumlanması gerekmektedir yani termometrede gözlemlenen değer 20 °C ise gerçek sıcaklık 19 °C ile 21 °C arasındadır. Sensörler kullanacağı yere göre bu hassasiyetlere dikkat edilmesi gerekir.

#### Tekrarlanabilirlik (Repeatability-Ripitibiliti)

Belirli bir süre içindeki giriş değerleri ile çıkış değerlerinin aynı olması veya birbirine yakın olması demektir. Sensörün kararlılığı, değişen çevresel faktörlerden etkilenmeden sürekli aynı değerleri vermesidir.

**Tepki Süresi (Response Time-Rispan Taym)**

Tepki verme süresi, değişen fiziksel değer algılanıp ilgili devrelere aktarılmasına kadar geçen süredir. Sensör algıladığı değeri, uygun sürede değer işlendiği devrelere gönderemezse çalışan sistemin kararlılığını bozar.

**Doğruluk (Accuracy-Akuresi)**

Ölçülen değer beklenen değerle ne kadar bağdaştığını gösteren bir ölçüdür. Beklenen (teorik) değer ile ölçülen değer arasındaki fark ise **hata** olarak tanımlanır. Aslında doğruluk, yüzde olarak transdüserin en fazla ne kadar hata yaptığını ifade eder.

**2.1.2. Sensör ve Transdüserlerin Çeşitleri**

Sensör ve transdüserleri sınıflandırmada birçok ölçüt kullanılabilir. Örneğin algıladığı fiziksel değişimler, çıkış sinyalleri, besleme türleri gibi çeşitli kaynaklarda farklı sınıflandırmalara rastlamak mümkündür. Bu sınıflandırmalar kesin sonuç olmayıp değişkenlik gösterebilir.

**Algıladığı Fiziksel Büyüklüklere Göre**

Algıladığı fiziksel büyüklüklere göre sensör ve transdüser çeşitleri Tablo 2.1'de görülmektedir.

**Tablo 2.1: Algıladığı Fiziksel Büyüklüklere Göre Sensör ve Transdüser Çeşitleri**

Fiziksel Değişken	Sensör, Transdüser
<b>Sıcaklık</b>	Termokupl (ısı çift) Termistor (NTC, PTC) Termostat RTD (resistive temperature detectors-resistiv temperitür ditektirs)
<b>Ses</b>	Dinamik mikrofon Kapasitif mikrofon Hoparlör Piezo kristal
<b>Işık (Optik)</b>	LDR Foto diyot Foto transistör Fotovoltaik pil (solar cell)
<b>Basınç (Gerilme)</b>	Gerilme ölçer (strain gauge, sitreyn geyç) Basınç anahtarı (pressure switch) Yük hücresi (loadcells)
<b>Manyetizma</b>	Reed röle Hall Sensörü
<b>Yaklaşım</b>	Endüktif sensörler Kapasitif sensörler Optik sensörler

### Çıkış Sinyaline Göre Sensörler

**Analog Sensörler:** Analog çıkış sinyali veren sensörlerdir. Örneğin termokuplun sıcaklığını arttırdıkça çıkışından elde edilen gerilim artmaktadır. Analog sensörlerin çıkışındaki sinyaller mikrovolt ( $\mu\text{V}$ ) ve millivolt (mV) seviyelerinde çok küçük değerlerde olabilir. Bu sinyaller yükselteç devreleriyle artırılır.

**Dijital Sensörler:** Lojik 1 ve lojik 0 olmak üzere sayısal çıkış sinyali verir. Bu, bir dijital sinyalin yalnızca tek bir **bit** olarak veya tek bir **byte (bayt)** üretmek için bitlerin birleştirilmesiyle çıkarılabilen değerler ürettiği anlamına gelir.

### 2.1.3. Kullanım Alanları

**Sağlık ve Kozmetik:** Hastanın günlük aktivitesini ve vücudunda meydana gelen değişiklikleri anlık takip eden sensörler mevcuttur. İlaç ve kozmetik alanında da kalite kontrollerinin yapılmasında sensör teknolojisi kullanılır.

**Endüstri ve Üretim:** Endüstri alanındaki verim, kalite ve güvenilirlik sensörlerin özellikleri ile doğru orantılıdır. Endüstriyel ekipmanların sıkıştırma, sıcaklık, nem ve titreşim gibi durumları sensörler ile kontrol edilmektedir.

**Gıda ve Tarım:** Tarımda üretim ve ürün kontrolünde, gıda tazeliği ve kontrolünde sensörler kullanılmaktadır. Bu işlemler sensörler sayesinde hızlı, maliyeti düşük ve doğru bir şekilde gerçekleştirilmektedir.

**Otomotiv:** Elektroniklerle birlikte oldukça hızlı ilerleyen otomotiv sektöründe araçlar, bilgisayarlar aracılığıyla kontrol edilmektedir. Sensörlerden gelen verilerle araçların yakıt bakımından verimli, güvenli ve istenen özelliklerde çalışması sağlanmaktadır.

**Haberleşme:** Kablosuz ve kablolu haberleşme cihazlarında sensörler yoğun olarak kullanılmaktadır. Bu sensörler sayesinde haberleşme kalitesi ve cihazların konforu artırılmıştır. Bu amaçla cep telefonlarında birçok sensör bulunmaktadır.

**Savunma ve Güvenlik:** Savunma sanayinde kullanılan ekipman ve teçhizatlar sensörler sayesinde daha kararlı ve verimli çalışmaktadır. Ayrıca birçok sektörde sensörlerden giriş ve çıkışlarda güvenlik ekipmanı yapmak için yararlanılmaktadır.

### 2.1.4. Sensör ve Transdüserlerin Seçiminde Dikkat Edilecek Hususlar

Fiziksel ortamlardaki değişikliklere göre mekanik bir makineyi veya elektronik bir devreyi çalıştırmak gerektiğinde sensörler ve transdüserler kullanılır. Amaca uygun sensör ve transdüserin seçilmesi, sonuca daha erken ulaşılmasını sağlayacaktır.

Sensörlerin başarısını belirleyebilmek ve çeşitli sensörler arasından seçim yapabilmek için kullanılan bazı parametrelerin tanımlanması gerekmektedir.

Kullanılacak yere göre uygun ölçüm aralığına sahip sensör seçmek, yüksek doğrulukla ölçüm yapabilmek ve maliyeti düşürmek için gereklidir. Örneğin mutfak fırınında kullanılan bir termometre ile endüstriyel fırında kullanılan bir termometrenin ölçüm aralığı ve fiyatları farklıdır. Sensör seçilirken belirlenmesi gereken ilk şey sensörün nerede kullanılacağıdır. Aynı görevi yapan onlarca sensör tipi vardır. Bu sensörlerin üretim amacı kullanım yerlerine göre değişmektedir. Optik ölçüm yapılmak istenen bir cihazın içine basınç sensörü koyulamaz veya bir basınç sensörü suya dayanıklı üretilmişken diğer basınç sensörü suya dayanıksız olabilir. Bu durumda projede kullanım yerine göre sensör tercihi yapılır. Aynı görevi yapan ve aynı özelliklere sahip olan farklı hassasiyette ve ölçme aralığında sensör tipleri mevcuttur. Projeye aynı işlevi yapacak olan en ekonomik sensör seçilmelidir. Projenin verimli çalışması için hassasiyeti iyi ve tepki süresi kısa olan sensör seçilmesi maliyeti artırabilir. Önemli olan projenin verimli çalışmasıdır.

### 2.1.5. Sensörler ve Transdüserlerin Çıkış Sinyalleri

**Anahtarlama Sinyali Çıkışı:** Bu tip sensörlerin çıkışında elektrik var ya da yok şeklindedir. Temassız algılayıcı anahtarlar, basınç anahtarları, sınır seviye anahtarları, çift metal (bimetal) anahtarları örnek verilebilir.

**Darbe Frekanslı Çıkışı:** Bu tip sensörler, ölçülen değerleri çıkışına frekans değişimi veya darbe genlik değişimi şeklinde gönderir. Artan uzunluk ve dönme açısı algılayıcıları gibi sensör çıkışları da bu şekilde olabilir.

**Dolaylı, Küçük Sinyal Çıkışı:** Bu tip sensörler çok küçük sinyaller üretir veya dolaylı olarak sinyal elde eder. Piezorezistif ya da pizoelektriksel algılayıcı elemanları, Pt-100 ya da termoelemanlar, alan levhası ve hall (hal) efekt algılayıcı elemanları, pH ve iletkenlik test sondaları, doğrusal potansiyometreler gibi sensörlerdir.

**Direkt Sinyal Çıkışı:** Çıkışındaki sinyalden direkt yararlanabilen çıkış sinyalleri üreten, yükseltici ve dönüştürücü elektroniği monte edilmiş, analog çıkışlı sensörlerdir. Tipik çıkış sinyal örnekleri aşağıdaki şekillerde olabilir.

- 0 ... 10 V, 0 ... 20 mA
- -5 ... +5 V, -10 ... +10 mA
- 1 ... 5 V, 4 ... 20 mA

**Standart Veri Çıkışı:** Çıkış sinyali standartlaştırılmış sinyal çıkışlı sensörlerdir. Bunlar; RS-232-C, RS-422-A, RS-485 ya da veri yolu ara birimli linbus (linbas), canbus fieldbus (kenbas fildbas), profibus (profaybıs), sensor activebus (sensöt aktivbas) standart çıkışlı sensör sistemleridir.

## 2.2. ISI SENSÖR UYGULAMALARI

Ortamdaki sıcaklık değişimini algılayan elemanlara **sıcaklık sensörleri** denir. Birçok maddenin elektriksel direnci sıcaklıkla değişmekte ve bunun sonucunda fiziksel, elektronik, kimyasal, mekanik ve biyolojik vb. sistemler sıcaklıktan etkilenmektedir. Üretim aşamasında sıcaklığı gerekli sınırlar içinde tutmak, fazla veya az olduğunda bunun farkına varabilmek ve gerekli müdahaleleri yapabilmek önemlidir. Sıcaklığa karşı hassas olan maddeler kullanılarak sıcaklık kontrolü ve sıcaklık ölçümü yapılır.

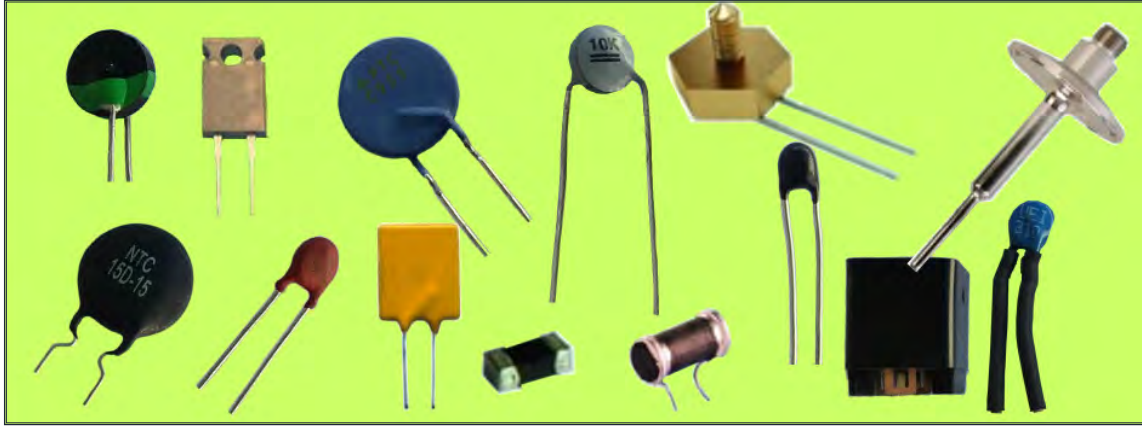
Farklı ihtiyaç alanları için farklı sıcaklık sensörleri kullanılır. Ölçüm yapılacak ortam, sıcaklık ölçümü değer aralıkları, ölçüm hassaslığı gibi sebeplerden dolayı kullanılacak sensörün tipi ve niteliği değişir.

### 2.2.1. Termistörler (Thermistors)

Sıcaklık ile direnci değişen elektronik devre elemanlarına **termistör** denir. **Therm** [(term) (sıcaklık)] ve **resistor** [(rezistor) (direnc)] kelimelerinin birleşmesinden thermistor (termistör) ismi meydana gelmiştir. Termistörler genellikle yarı iletken malzemelerden üretilir. Termistör yapımında çoğunlukla oksitlenmiş manganez, nikel, bakır veya kobaltın karışımı olan maddeler kullanılır.

Termistörlerden bir çıkış sinyali almak için üzerlerinden bir akım geçirilmelidir. Sıcaklık ölçümü yapılacak ortama yerleştirilen termistörlerde sıcaklık değişimleri hızlı bir şekilde direnci değişimine yansır ve her sıcaklıkta farklı bir gerilim çıkışı elde edilir ancak çalışma sıcaklıkları düşüktür. Termistörler; elektronik termometrelerde, araba radyatörlerinde, ısı ayarlı havyalarda, elektrik motorunun ısı koruması gibi fazla ısınmaya engel olacak devrelerde akım ve gerilim sınırlayıcı olarak kullanılır.


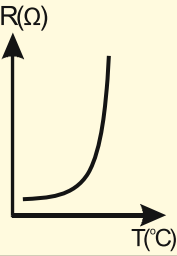
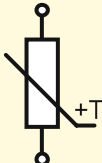
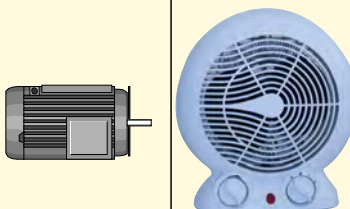
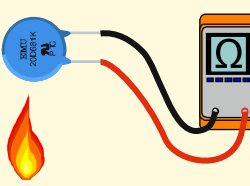
Görsel 2.2'de çeşitli termistörlerin görselleri bulunmaktadır. Termistörler pozitif sıcaklık katsayılı (PTC) ve negatif sıcaklık katsayılı (NTC) olmak üzere ikiye ayrılır.



Görsel 2.2: Termistör çeşitleri

## PTC (Positive Temperature Coefficient-Positiv Temperitur Koefişin, Pozitif Sıcaklık Katsayısı)

Bulunduğu ortamın veya temas ettiği yüzeyin sıcaklığı arttıkça elektriksel direnci de artan termistörlere **PTC** denir. Görsel 2.3'te PTC'nin resmi, karakteristiği, sembolü, kullanım alanlarına örnek ve sağlamlık testini gösteren tablo görülmektedir.

				
Resmi	Karakteristiği	Sembol	Kullanım alanları	PTC'nin sağlamlık testi

Görsel 2.3: PTC'nin resmi, karakteristiği, sembolü, kullanım alanları ve sağlamlık testi

**Kullanım Alanları:** PTC'ler  $-60\text{ }^{\circ}\text{C}$  ile  $+150\text{ }^{\circ}\text{C}$  arasındaki sıcaklıklarda kararlı bir şekilde çalışır.  $0,1\text{ }^{\circ}\text{C}$ 'ye kadar duyarlılıkta olanları vardır. Sıcaklık seviyesinin belirli bir değer aralığında tutulması gereken tüm sistemlerde kullanılabilir. Doğrusal bir çıkış değerine sahip değildir. Bu nedenle ölçme amacıyla kullanılamaz. PTC'ler koruma ve kumanda amacıyla sıkça kullanılır. Örneğin elektrik motorlarında sargı sıcaklığını korumada, ev tipi ısıtıcılarda ve şarjlı pillerde sıkça kullanılır.

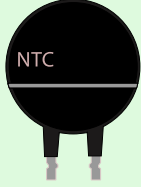
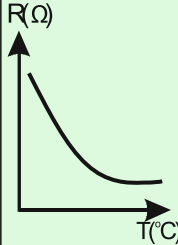
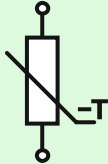
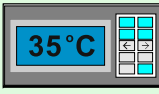
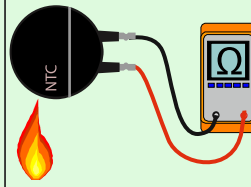
**Sağlamlık Testi:** PTC'nin sağlamlık kontrolü AVOMETRENİN ohm kademesinde yapılır. PTC bir direnç olduğu için uçlarına bakılmadan rastgele AVOMETREYE bağlanır. AVOMETREDE okunan ilk değer PTC'nin oda sıcaklığındaki direnç değeridir. Bu değer, aynı zamanda PTC üzerinde yazılı olan değerdir. PTC ısıtıldığında direnci yükseliyorsa sağlamdır. Bunun dışında bir durum gerçekleşiyorsa PTC bozuktur.

## NTC (Negative Temperature Coefficient-Negativ Temperitur Koefişin, Negatif Sıcaklık Katsayısı)

Bulunduğu ortamın veya temas ettiği yüzeyin sıcaklığı arttıkça elektriksel direnci azalan

termistörlere **NTC** denir. Sıcaklık değişimine PTC'lerin tam tersi tepki verir. NTC'ler kısmen doğrusala yakın çıkış verebilir. Genellikle ölçme amacıyla kullanılır.

Görsel 2.4'te NTC'nin resmi, karakteristiği, sembolü, kullanım alanlarına örnek ve sağlamlık testini gösteren tablo görülmektedir.

				
Resmi	Karakteristiği	Sembol	Kullanım alanları	NTC'nin sağlamlık testi

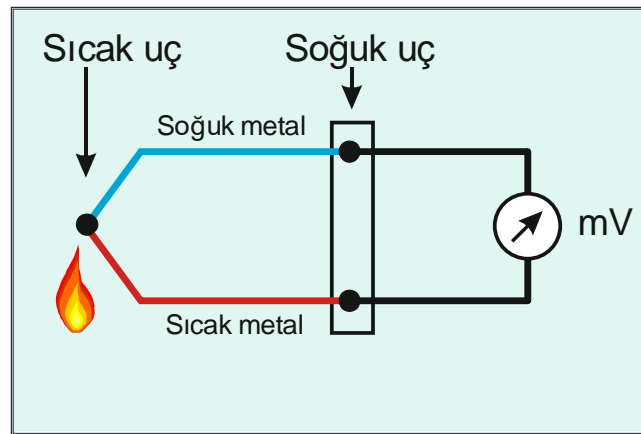
Görsel 2.4: NTC'nin resmi, karakteristiği, sembolü, kullanım alanları ve sağlamlık testi

**Kullanım Alanları:** NTC'ler  $-60\text{ }^{\circ}\text{C}$  ile  $+150\text{ }^{\circ}\text{C}$  arasındaki sıcaklıklarda kararlı bir şekilde çalışır.  $0,1\text{ }^{\circ}\text{C}$ 'ye kadar duyarlılıkta olanları vardır. Daha çok elektronik termometrelerde, arabaların radyatörlerinde, amplifikatörlerin çıkış güç katlarında, ısı denetimli iklimlendirme cihazlarında kullanılır. PTC'lere göre kullanım alanları daha fazladır.

**Sağlamlık Testi:** NTC'nin sağlamlık kontrolü AVometrenin ohm kademesinde yapılır. NTC bir direnç olduğu için uçlarına bakılmadan AVometreye rastgele bağlanır. AVometrede okunan ilk değer NTC'nin oda sıcaklığındaki direnç değeridir. Bu değer aynı zamanda NTC üzerinde yazılı olan değerdir. NTC herhangi bir araç ile ısıtıldığında direnci düşüyorsa sağlamdır. Bunun dışında bir durum gerçekleşiyorsa NTC bozuktur.

## 2.2.2. Termokupl (Thermocouple, Termokapl)

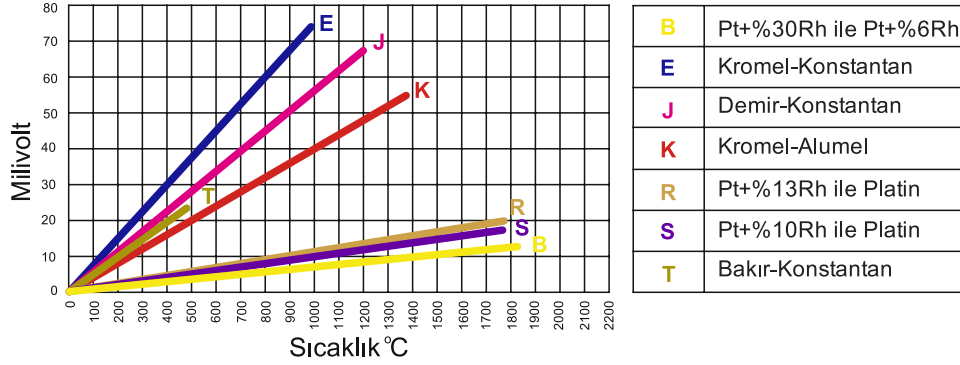
Termokupl, ısı çifti olarak da bilinir. Birbirinden farklı iki ayrı metalin birer ucunun birleşmesiyle oluşan bir sensördür. İki iletkenin birleşim noktasına **sıcak uç**, metallerin ölçüm alınan diğer uçlarına **soğuk uç** denir. Görsel 2.5'te termokuplun yapısı ve ölçümü görülmektedir.



Görsel 2.5: Termokupl (ısı çifti) yapısı ve ölçümü

Birleşim ucu ısıtıldığında ölçüm uçları arasında mV mertebesinde gerilim farkı meydana gelir. Elde edilen gerilim, birleşim noktasına uygulanan sıcaklık ile doğru orantılıdır. Bu gerilimin değeri, kullanılan malzemenin cinsine ve birleşim noktasının ısınma miktarına bağlıdır.

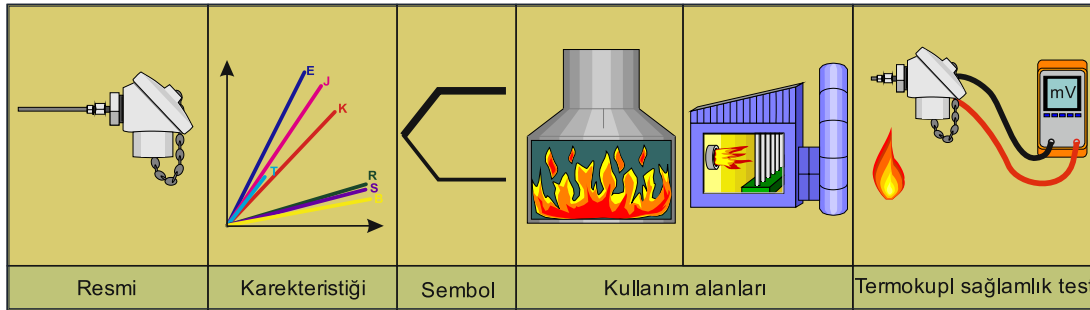
Görsel 2.6'da termokupl çeşitleri, ölçebildiği en yüksek sıcaklık ve buna karşılık üretebildiği gerilim grafiği gösterilmiştir.



Görsel 2.6: Termokupl çeşitleri ve sıcaklık gerilim grafiği

Termokuplun çıkış uçları gerilim ölçme sistemine bağlanır. Termokupl iki bağlantı ucu arasındaki sıcaklık farkını gerilime dönüştürdüğü için soğuk bağlantının yani sensör bağlantı tarafının 0 °C'ta tutulması veya ortam sıcaklığının eklenmesi gerekir. Termokupl ile, kullanılan metal çiftinin uygun seçimiyle -200 °C ile +2000 °C arasındaki sıcaklıklar ölçülebilir.

Termokupl sensörlerde metaller genellikle tel şeklindedir. Termokupllar kullanıldıkları ölçüm ortamına göre sensörün fiziksel etkilere ve zararlara maruz kalmaması için özel kaplamalar ve koruma kılıfları içine yerleştirilerek kullanılır. Genel olarak metal ve seramik kılıflar tercih edilir. Görsel 2.7'de termokuplun resmini, karakteristiğini, sembolünü, kullanım alanlarını ve sağlamlık testini içeren tablo yer almaktadır.



Görsel 2.7: Termokuplun resmi, karakteristiği, sembolü, kullanım alanları ve sağlamlık testi

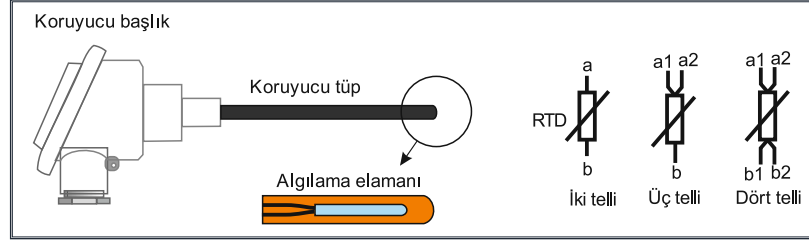
**Kullanım Alanları:** Termokupllar genellikle yüksek sıcaklık ölçümünde kullanılır. Demir çelik sektöründe eritme potalarının sıcaklık kontrolünde -260 °C ile 1800 °C arasında sıcaklık ölçümü gerektiren durumlarda kullanılır. Demir-çelik, çimento, seramik, cam, kimya, petrol, gıda, kâğıt vb. sektörlerde termokupl sıcaklık ölçme düzenekleri kullanılmaktadır.

**Sağlamlık Testi:** Termokuplun sağlamlık kontrolü AVOMETRENİN mV KADEMESİNDE YAPILIR fakat öncelikle uçlarına kısa devre testi uygulanır. Uçlarında kısa devre varsa termokuplun ucu ısıtılır. AVOMETREDE mV mertebesinde gerilim okunuyorsa termokupl sağlamdır. Gerilim okunmuyorsa termokupl arızalıdır.

### 2.2.3. Rezistans Termometreler (RTD-Resistance Temperature Detector)

Rezistans termometre (RTD), iletken platin veya nikel telin direnç değerinin sıcaklıkla değişmesinden istifade edilerek oluşturulan bir sıcaklık sensörüdür. Sargılı direnç, sıcaklığı ölçülme istenen ortama daldırılır, üzerinden sabit akım geçirilir. Sıcaklığın değişimi ile sargılı direncin değeri değişir ve üzerinden geçen sabit akımla değişen bir gerilim elde edilir.

Görsel 2.8'de RTD'nin genel kullanım şekli verilmiştir. Algılama elemanı, seramik üzerine sarı iletken kılıfın içine izoleli olarak yerleştirilir. Bu kısma **inset** denir. Bağlantının yapılacağı kısım **koruyucu başlık** olarak ifade edilir. RTD'ler iki telli, üç telli veya dört telli olarak imal edilir. Uzun bağlantı kablolarındaki direnç değişimini etkisiz kılarak ölçüm sonucunu etkilemesini önlemek için çok telli bağlantı kullanılır.

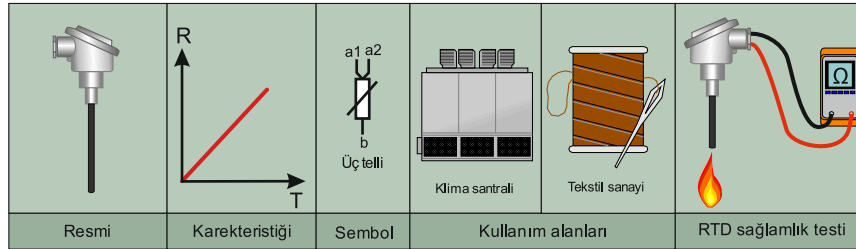


Görsel 2.8: RTD'nin genel kullanım şekli

PT100, PT1000, Ni100 RTD'ler arasında en çok kullanılan sensör tipidir. PT100, 0 °C'de 100  $\Omega$ 'luk direnç değerine sahipken 100 °C'de 138  $\Omega$  direnç değerine sahiptir ve °C başına 0,385  $\Omega$  değişim gösterir. PT100'ün çalışma sıcaklık aralığı -200 °C ile +850 °C'dir.

RTD'ler termistörlere göre daha yüksek, termokupllara göre daha düşük sıcaklık aralığında kullanılır. Yüksek doğrulukla ölçüm yapar ve ölçüm sonuçları oldukça doğrusaldır. Rezistans termometre; inset, dış koruyucu kılıf ve bağlantı parçalarından meydana gelmiştir. Asıl sıcaklığı ölçen rezistans termometre elemanı inset içine yerleştirilir. Boru içine metal oksit tozları doldurulur. Eleman ile klemens arasındaki tel, izolatör ile bir bütün şeklinde izole edilir. Genel olarak 6 mm veya 8 mm boru içine yerleştirilen R/T elemanı, seramik klemensi ile bir bütün olarak inset diye adlandırılır.

Görsel 2.9'da RTD'nin resmi, karakteristiği, sembolü, kullanım alanları ve sağlamlık testini gösteren tablo yer almaktadır.



Görsel 2.9: RTD'nin resmi, karakteristiği, sembolü, kullanım alanları ve sağlamlık testi

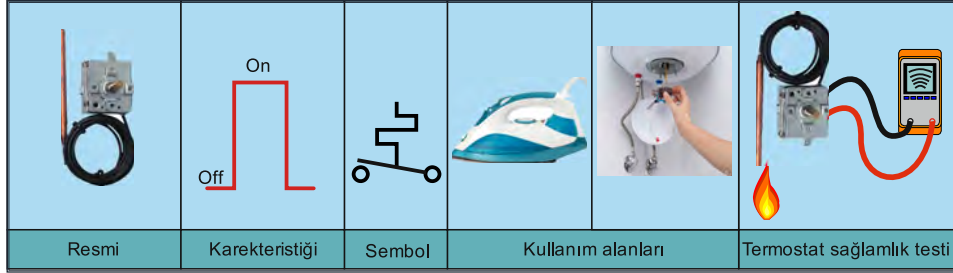
**Kullanım Alanları:** RTD'ler klima sistemlerinde, tekstil alanında, mikro elektronikte, egzoz gazı sıcaklık ölçümlerinde ve birçok uygulama alanında tercih edilip kullanılır.

**Sağlamlık Testi:** RTD'nin sağlamlık testi AVOMETRE ile yapılır. AVOMETRE direnç ölçme kademesine alınır. Üç uçlu RTD'nin herhangi iki ucunda direnç ölçümü yapılır. Değer 0  $\Omega$  ise a1 ve a2 uçlarıdır. Değer 100  $\Omega$  ile 200  $\Omega$  arasında ise a1 veya a2 ile b ucudur. Uçlar arasında herhangi bir kombinasyonda açık devre ölçülmesi RTD'nin arızalı olduğunu gösterir.

#### 2.2.4. Termostat

Termostatlar, sıcaklık kontrol sistemlerinde kullanılan anahtarlama elemanlarıdır. Ana görevi istenen sıcaklığa göre elektrik akımını kesmek veya vermektir. Birçok elektrikli alette termostat bulunmaktadır. Buzdolapları, su ısıtıcıları, klima santralleri, şofbenler gibi evdeki araçlarda sıcaklık ayarı için yer alan termostatlar, endüstriyel uygulamalarda da sıklıkla kullanılır. Bir hidrolik ünitenin sıcaklığının kontrolü ve ayarlanan sıcaklık değerinin aşılması durumunda uyarı vermesi amacıyla termostatlar kullanılır.

Termostatlar; içyapısına göre elektronik, elektromekanik ve mekanik olmak üzere üçe ayrılabilir. Bunun yanı sıra ayarlı veya sabit değerli termostatlar da bulunmaktadır. Görsel 2.10'da Termostat'ın resmi, karakteristiği, sembolü, kullanım alanlarına örnek ve sağlamlık testini gösteren tablo görülmektedir



Görsel 2.10: Termostatın resmi, karakteristiği, sembolü, kullanım alanları ve sağlamlık testi

Elektronik termostatlar sıcaklığı, içinde bulunan elektronik devreler aracılığı ile algılayarak yine elektronik devreler aracılığı ile uyarı veya anahtarlama yapar. Bunun yanında elektromekanik termostatlar içyapısında bulunan elektronik ve mekanik aksam yardımı ile algılama ve anahtarlama yapar. Mekanik aksam genellikle sıcaklıkla genleşme katsayıları birbirinden farklı bimetal malzemelerden oluşmuştur. Mekanik termostatlar ise sadece mekanik ekipmanlardan oluşur.

Belli bir değer aralığında ayarlanabilen termostatlardan elektronik termostatlar, yine içyapısındaki elektronik ekipmanlar aracılığı ile işlem yaparken elektromekanik ve mekanik olanlar genellikle yay gibi mekanik sistemler ile ayar işlemi yapar.

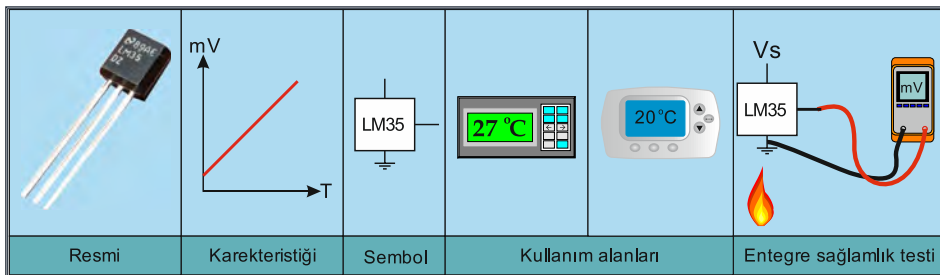
Sabit değerli termostatlar, imalatı sırasında ayarlanan sıcaklığa göre içinde bulunan kontaktların konum değiştirmesi esasına göre çalışır.

Yukarıda sayılan termostat çeşitlerinin kullanım alanlarına birçok örnek verilebilir. Klimalarda kullanılan sıcaklık ayar termostadı elektronik termostattır. Oda sıcaklığını ayarlamak için odaya yerleştirilen ve kombiye bağlanan termostatlar elektromekanik termostattır. Su ısıtıcılarında kullanılan suyun kaynamasıyla elektriği kesen termostatlar ise mekanik ve sabit değerli termostatlardır.

## 2.2.5. Entegre Tipi Sıcaklık Sensörü

Yarı iletken entegre devrelerin gelişmesi ile entegre sıcaklık sensörleri ortaya çıkmıştır. Germenyum kristal malzemelerin dirençleri sıcaklık ile ters orantılı, silisyum kristal malzemelerin dirençleri ise sıcaklıkla doğru orantılıdır. Germanyum ve silisyum malzemelerin sıcaklık sensörü olarak çalışma mantığı, normal germanyum silisyum PN birleşmeli diyotlarda oluşan nötr bölgenin sıcaklık artırılarak aşılması sonucu bu bölgeden akım geçmesinin sağlanmasıdır. Sıcaklık arttıkça bu bölgeden geçen akım da artar. Yarı iletken sıcaklık sensörleri, yarı iletken silikon malzemenin yapıldığı elektronik sensörlerdir. Çalışma sıcaklığı aralığı  $-50\text{ }^{\circ}\text{C}$  ile  $+150\text{ }^{\circ}\text{C}$  arasındadır ve doğrusal çıkış değerlerine sahiptir.

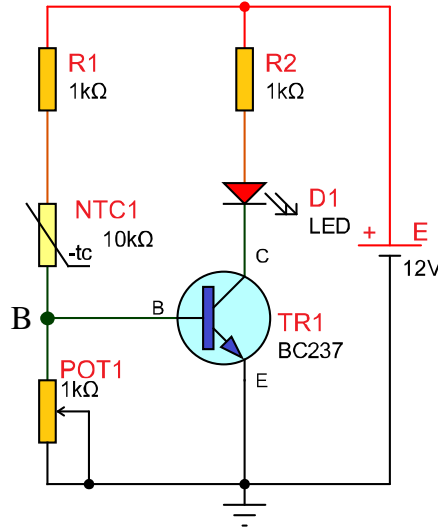
Görsel 2.11'de yarı iletken entegrenin resmi, karakteristiği, sembolü, kullanım alanları ve sağlamlık testi görülmektedir.



Görsel 2.11: Yarı iletken entegrenin resmi, karakteristiği, sembolü, kullanım alanları ve sağlamlık testi

**Amaç:** NTC'li sıcaklıkta çalışan devre yapmak.

Görsel 2.12'deki devrede NTC ve potansiyometre, gerilim bölücü direnç olarak çalışmaktadır. Oda sıcaklığında (yaklaşık 25 °C) NTC'nin direnci yaklaşık 8 kΩ ile 10 kΩ arasındadır. Oda sıcaklığında 0,7 V'luk pozitif polarmasını NTC üzerinden alamayan transistörün beyz ucu, transistörü kesimde tutar ve LED sönük kalır. NTC ısıtıldığında (100 °C'de 1 kΩ'un altına düşer.) beyz polarması alan transistör iletme geçer ve LED yanar. İletime geçme sıcaklığı potansiyometre ile ayarlanabilir.



Görsel 2.12: NTC'li sıcaklıkta çalışan devre

**MALZEME LİSTESİ**

Adı	Özelliği	Sembolü	Görünüşü	Miktarı
Transistör	BC237 (TO-92 kılıf)			1 adet
LED	Kırmızı			1 adet
Direnç	1 kΩ			2 adet
Potansiyometre	1 kΩ			1 adet
NTC	10 kΩ			1 adet

## İŞLEM BASAMAKLARI

1. NTC'nin devreye bağlantısını yapmadan önce oda sıcaklığında ve ısıtıldığında (Hava kullanılabilir.) direncini ölçüp Tablo 2.2'ye yazınız.
2. Görsel 2.12'deki devreyi kurunuz.
3. Devreye enerji veriniz. LED'in oda sıcaklığında ve ısıtıldığında verdiği en iyi tepkiyi (veya referans sıcaklığını) potansiyometre ile ayarlayınız.
4. Voltmetreyi transistörün beyz ucuna (B noktasına) bağlayınız.
5. LED'in durumunu ve voltmetreyle ölçülen değeri Tablo 2.2'ye yazınız.
6. NTC'yi hava ile ısıtınız.
7. LED'in durumunu ve voltmetreyle ölçülen değeri Tablo 2.2'ye yazınız.
8. NTC ile potansiyometreyi yer değiştiriniz. Potansiyometrenin değerini 100 k $\Omega$  yaparak devrenin şemasını yeniden çiziniz.
9. Çizdiğiniz devreyi kurup çalışmasındaki değişimi gözlemleyiniz.

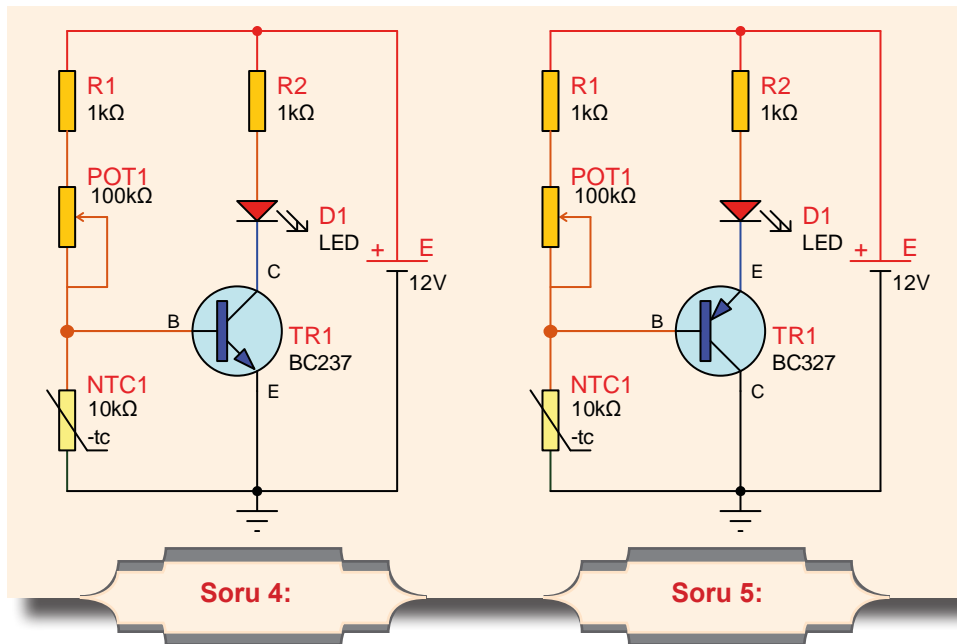
## DEĞERLENDİRMELER

Tablo 2.2: NTC Devresi Ölçümleri

NTC	Direnç ( $\Omega$ )	Beyz Gerilimi (V)	LED'in Durumu (Yanık/Sönük)
Oda sıcaklığında			
Isıtıldığında			

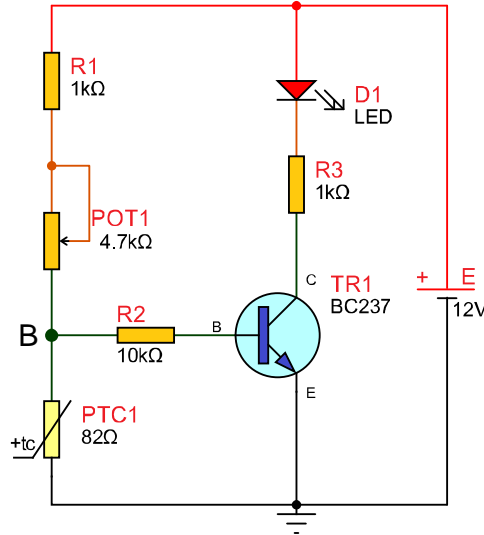
## SORULAR

1. LED'in NTC ısıtıldığında sönmesi için devrede nasıl değişiklik yapmak gerekir? Açıklayınız.
2. NTC'nin sıcaklık direnç değişimi doğrusal mıdır? Nedenini belirtiniz.
3. NTC'nin sağlamlık kontrolü nasıl yapılır? Yazarak açıklayınız.
4. Aşağıdaki NTC'li devre ile Görsel 2.12'deki NTC'li devre arasındaki fark nedir? Açıklayınız.
5. Aşağıdaki PNP transistör kullanılarak tasarlanmış NTC'li devrenin çalışmasındaki fark nedir? Açıklayınız.



**Amaç:** PTC'li sıcaklıkta çalışan devre yapmak.

Görsel 2.13'teki devrede oda sıcaklığında (yaklaşık 25 °C) PTC'nin direnci yaklaşık 82  $\Omega$ 'dur. Oda sıcaklığında 0,7 V'luk pozitif polarmasını R1 ve potansiyometre üzerinden alamayan transistörün beyz ucu, transistörü kesimde tutacak ve LED sönük kalacaktır. PTC ısıtıldığında direnci artacak ve üzerine düşen gerilimde artacaktır. Vbe gerilimi yaklaşık 0,7 V'a ulaştığında beyz polarması alan transistör iletme geçecek ve LED yanacaktır. İletime geçme sıcaklığı potansiyometre ile ayarlanabilir.



Görsel 2.13: PTC'li sıcaklıkta çalışan devre

**MALZEME LİSTESİ**

Adı	Özelliği	Sembolü	Görünüşü	Miktarı
Transistör	BC237 (TO-92 kılıf)			1 adet
LED	Kırmızı			1 adet
Direnç	1 k $\Omega$			2 adet
Direnç	10 k $\Omega$			1 adet
Potansiyometre	4,7 k $\Omega$			1 adet
PTC	82 $\Omega$			1 adet

## İŞLEM BASAMAKLARI

1. PTC'nin devreye bağlantısını yapmadan önce oda sıcaklığında ve ısıtıldığında (Havaya kullanılabilir.) direncini ölçüp Tablo 2.3'e yazınız.
2. Görsel 2.13'teki devreyi kurunuz.
3. Devreye enerji veriniz. LED'in oda sıcaklığında ve ısıtıldığında verdiği en iyi tepkiyi (veya referans sıcaklığını) potansiyometre ile ayarlayınız.
4. Voltmetreyi transistörün beyz ucuna (B noktasına) bağlayınız.
5. LED'in durumunu ve voltmetreyle ölçülen değeri Tablo 2.3'e yazınız.
6. PTC'yi havaya ile ısıtınız.
7. LED'in durumunu ve voltmetreyle ölçülen değeri Tablo 2.3'e yazınız.

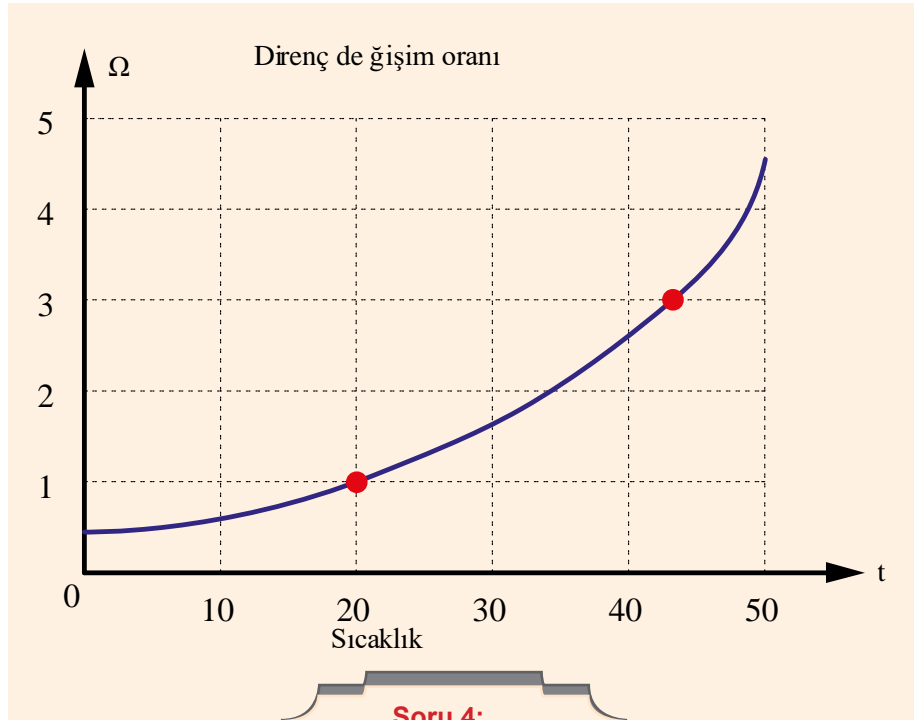
## DEĞERLENDİRMELER

Tablo 2.3: PTC Üzerine Düşen Gerilim

PTC	Direnç ( $\Omega$ )	Beyz Gerilimi (V)	LED'in Durumu (Yanık/Sönük)
Oda sıcaklığında			
Isıtıldığında			

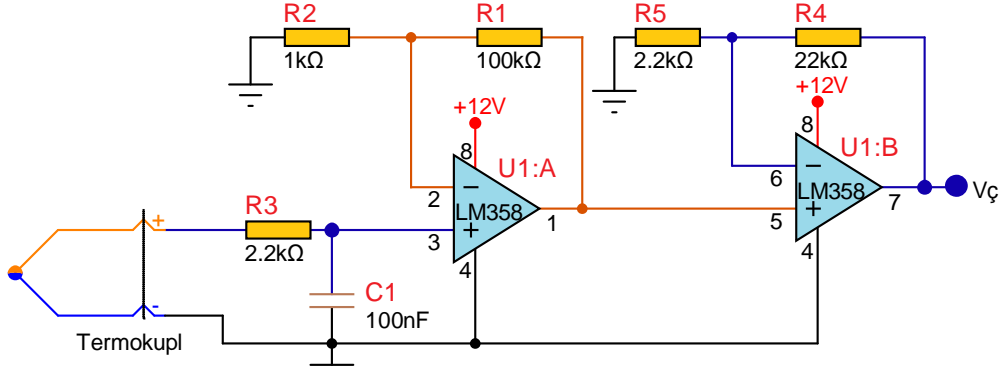
## SORULAR

1. LED'in PTC ısıtıldığında sönmesi için devrede nasıl değişiklik yapmak gerekir? Açıklayınız.
2. PTC'nin sağlamlık kontrolü nasıl yapılır? Açıklayınız.
3. Devrede PTC yerine NTC kullanılması devrenin çalışmasını nasıl etkiler? Açıklayınız.
4. Aşağıda sıcaklıkla direnç değişim oranı (katı) verilen PTC grafiğinde PTC direnci  $20^{\circ}\text{C}$ 'de  $80\ \Omega$  ise  $43^{\circ}\text{C}$ 'de kaç  $\Omega$  olur?



**Amaç:** Termokupl uygulaması yapmak.

Görsel 2.14'teki termokupl ısıtıldığında uçlarında mV seviyesinde bir gerilim oluşur. Devrede iki yükselteç ile yaklaşık 1000 kat yükseltilemiş sinyal, çıkışta V seviyesine ulaşmaktadır.



Görsel 2.14: Termokupl uygulaması

**MALZEME LİSTESİ**

Adı	Özelliği	Sembolü	Görünüşü	Miktarı
Opamp	LM358(DIL-08 kılıf)			1 adet
Direnç	1 kΩ			1 adet
Direnç	2,2 kΩ			2 adet
Direnç	22 kΩ			1 adet
Direnç	100 kΩ			1 adet
Kondansatör	100 nF/16 V			1 adet
Termokupl	K Tipi			1 adet

## İŞLEM BASAMAKLARI

1. Görsel 2.14'teki devreyi kurunuz.
2. Voltmetreyi  $V_{\checkmark}$  noktasına bağlayınız.
3. Devreye enerji veriniz. Oda sıcaklığında voltmetreyle okuduğunuz değeri Tablo 2.4'e yazınız.
4. Voltmetreyi gözlemleyerek termokuplun sıcaklığını artırınız.
5. Sıcaklık yaklaşık  $50^{\circ}\text{C}$ 'nin üstünderken voltmetreyle okuduğunuz değeri Tablo 2.4.'e yazınız.
6. Devreyi  $100^{\circ}\text{C}$ 'de fan çalıştıracak şekilde tasarlayınız.

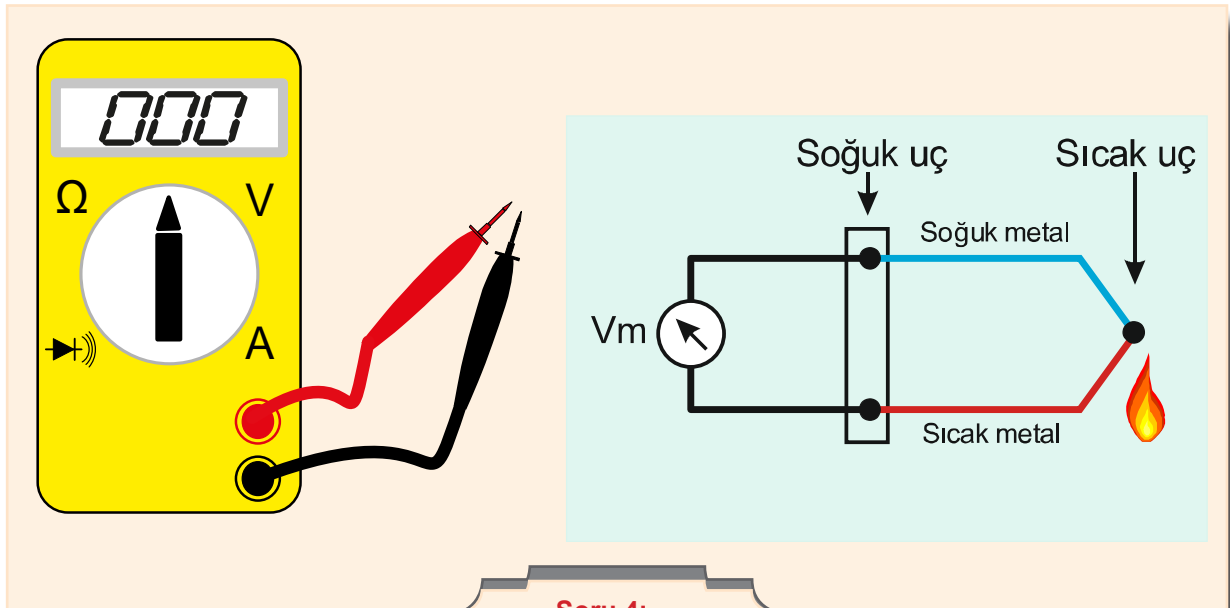
## DEĞERLENDİRMELER

Tablo 2.4: Termokupl Uygulaması

Termokupl	$V_{\checkmark}$
Oda sıcaklığında	
Isıtıldığında	

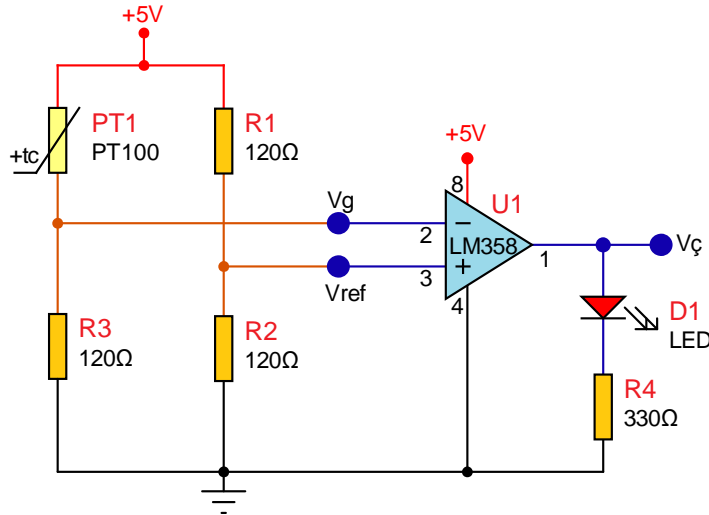
## SORULAR

1. Termokupl ucunda oluşan  $0,001\text{ V}$ , devrenin çıkışında  $1\text{ V}$  olarak ölçülüyorsa devre giriş gerilimini kaç kat yükseltmiş olur? Hesaplayınız.
2. Termokupl ucunda oluşan gerilim (potansiyel fark) LED'i çalıştırmaya yeterli midir? Nedenini açıklayınız.
3. Termokupla bağlanan devrenin görevi nedir? Açıklayınız.
4. Termokupl uçları multimetrenin hangi konumunda ölçülür? İşaretleyiniz.



**Amaç:** PT100 uygulaması yapmak.

Görsel 2.15'teki devrede PT100'ün oda sıcaklığında (25 °C) direnci yaklaşık 110  $\Omega$ 'dur. PT100 ısıtıldığında direnci doğrusal olarak artacaktır. PT100 120  $\Omega$ 'un üstedeki değerlere ulaştığında (>55 °C) R3 üzerindeki gerilim düşümü azalacak yükselteç çıkışı +5 V olacak ve LED yanacaktır.



Görsel 2.15: PT100 uygulaması

**MALZEME LİSTESİ**

Adı	Özelliği	Sembolü	Görünüşü	Miktarı
PT100	Sonda tipi, iki telli			1 adet
Opamp	LM358 (DIL-08 kılıf)			1 adet
LED	Kırmızı			1 adet
Direnç	120 $\Omega$ (karbon film)			3 adet
Direnç	330 $\Omega$			1 adet

## İŞLEM BASAMAKLARI

1. Görsel 2.15'teki devreyi kurunuz.
2. Devreye enerji veriniz. LED'in durumunu Tablo 2.5'e yazınız.
3. PT100'ü ısıtınız (Havya kullanılabilir.).
4. LED'in durumunu Tablo 2.5'e yazınız

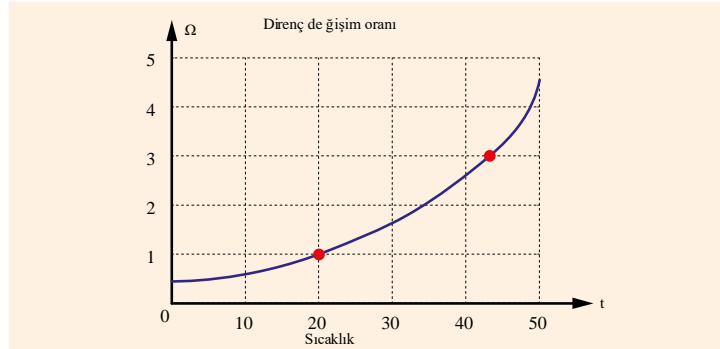
## DEĞERLENDİRMELER

Tablo 2.5: Çıkış Gerilimini Ölçme

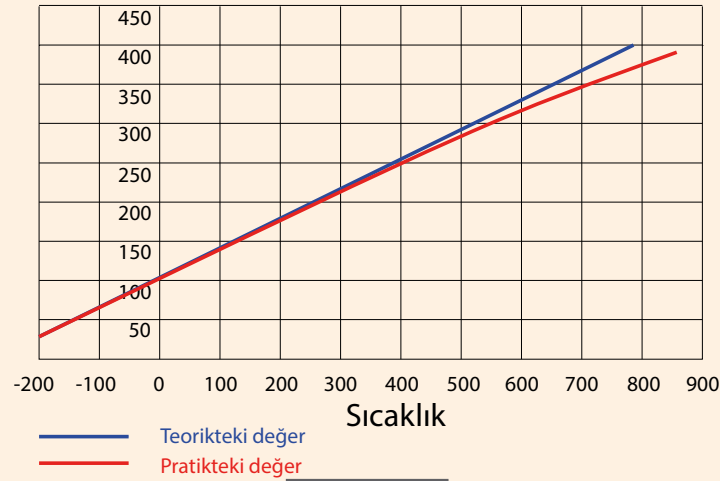
PT100	LED'in Durumu (Yanık/Sönük)
Oda sıcaklığında (25 °C)	
Isıtıldığında (>55 °C)	

## SORULAR

1. PT100 nerelerde kullanılmaktadır? Belirtiniz.
2. Sıcaklıkla direnci doğrusal olarak artan PT100'ün grafiğini araştırıp çiziniz.
3. Daha yüksek sıcaklıkta LED'in yanması için hangi direncin değeri büyütülmelidir? Belirtiniz.
4. Aşağıdaki grafiklerden hangisi PT100'e ait olabilir? Nedenlerini maddeler hâlinde açıklayınız.



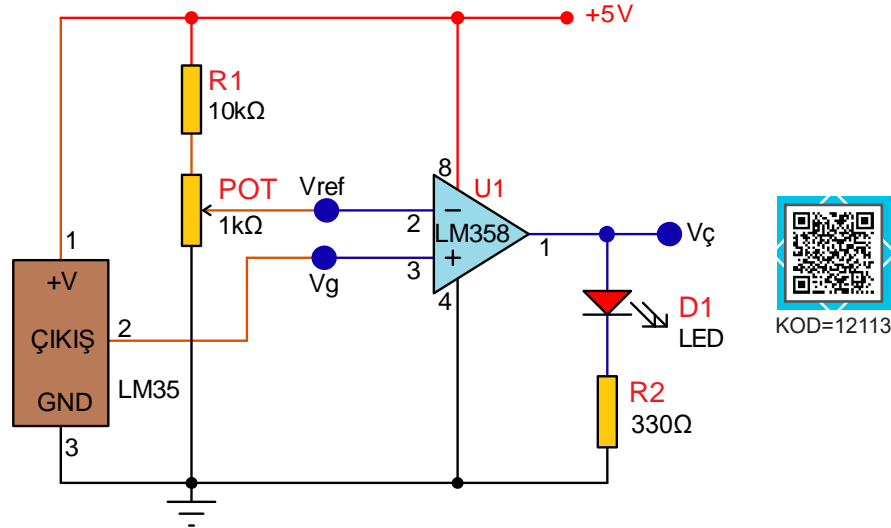
### Direnç de ğişim oranı



Soru 4:

**Amaç:** LM35'li sıcaklıkta çalışan devre yapmak.

LM35 sıcaklık sensörü 4-20 V ile beslenebilmektedir. Çıkış ucu ise 25 °C'de 250 mV gerilim vermektedir. Bu değer her 1 °C'de 10 mV değişim göstermektedir. Görsel 2.16'daki devrede potansiyometre ile  $V_{ref}$  noktasındaki gerilim ayarlanarak sıcaklık alarm değeri belirlenir (280 mV  $\equiv$  28 °C gibi). LM35'in sıcaklığı ayarlanan sıcaklığa ( $V_{ref}$  değerine) ulaştığında LED yanacaktır.



Görsel 2.16: LM35'li sıcaklıkta çalışan devre

**MALZEME LİSTESİ**

Adı	Özelliği	Sembolü	Görünüşü	Miktarı
LM35	(TO-92 kılıf)			1 adet
Opamp	LM358 (DIL-08 kılıf)			1 adet
LED	Kırmızı			1 adet
Direnç	1 kΩ			1 adet
Direnç	10 kΩ			1 adet
Potansiyometre	1 kΩ			1 adet

## İŞLEM BASAMAKLARI

1. Görsel 2.16'daki devreyi kurunuz.
2. Voltmetreyi  $V_{ref}$  noktasına bağlayınız.
3. Potansiyometriyi ayarlayarak  $V_{ref} = 500 \text{ mV}$  ( $50 \text{ }^\circ\text{C}$ ) yapınız.
4. LED'in durumunu Tablo 2.6'ya yazınız.
5. Voltmetreyi  $V_g$  noktasına bağlayınız.
6. LM35'i ısıtınız.  $V_g > V_{ref}$  olduğunda LED'in durumunu Tablo 2.6'ya yazınız.
7. Devreyi  $35 \text{ }^\circ\text{C}$ 'de fan çalıştıracak şekilde tasarlayınız.

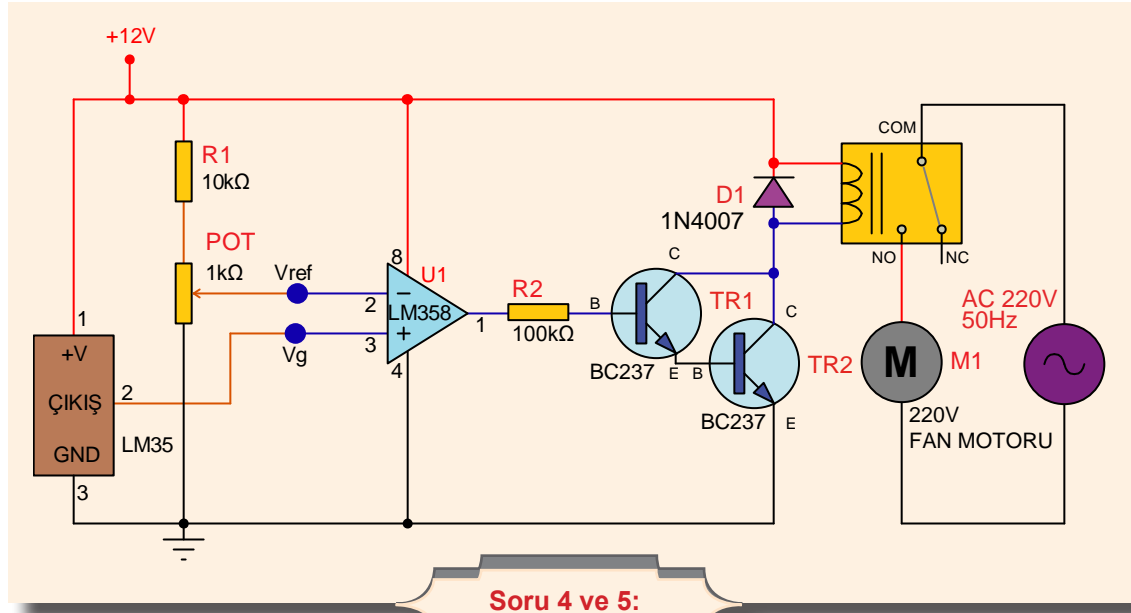
## DEĞERLENDİRMELER

Tablo 2.6: LM35'li Sıcaklıkta Çalışan Devre

LM35	LED'in Durumu (Yanık/Sönük)
Oda sıcaklığında	
Isıtıldığında	

## SORULAR

1. LM35 çıkışı doğrusal (linear) mıdır? Belirtiniz.
2. LM35  $25 \text{ }^\circ\text{C}$ 'de  $250 \text{ mV}$ ,  $30 \text{ }^\circ\text{C}$ 'de  $300 \text{ mV}$  veriyorsa  $40 \text{ }^\circ\text{C}$ 'de kaç  $\text{mV}$  verir? Deneyerek gözlemleyiniz.
3. Sıcaklık ve ısı kavramlarını açıklayınız.
4. Aşağıdaki devrenin çalışmasını açıklayınız. Devrenin kullanım alanları nedir? Belirtiniz.
5. Aşağıdaki devredeki elemanların devredeki kullanım amaçlarını açıklayınız. Devredeki transistörlerin bağlantı şekli nedir? Bu bağlantı şeklinin tercih edilme nedenleri nedir? Açıklayınız.



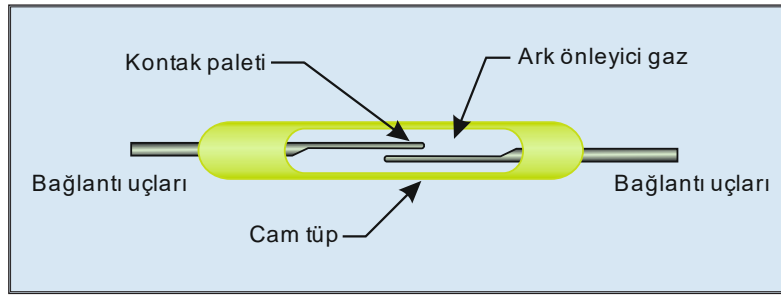
## 2.3. MANYETİK SENSÖR UYGULAMALARI

Manyetik sensörler, manyetik alan etkileşimine tepki veren malzemelerden üretilmiş sensörlerdir. En bilinen doğal manyetikler mıknatıslardır. Demir nüve üzerine sarılmış bobinine uygulanan akımın meydana getirdiği mıknatıslanma etkisi, yapay mıknatıs örneği sayılır.

### 2.3.1. Reed (Rid) Röle

Cam tüp içine konmuş kontaklara sahip elemanlara **reed röle** denir. Reed röleler, mıknatıs ve elektromıknatıs ile kontrol edilebilen manyetik kontaklardır. Temel olarak reed röle, içinde gaz olan bir tüpün içine iki adet kontağın konulmasıyla oluşturulmuş bir anahtarlama elemanıdır.

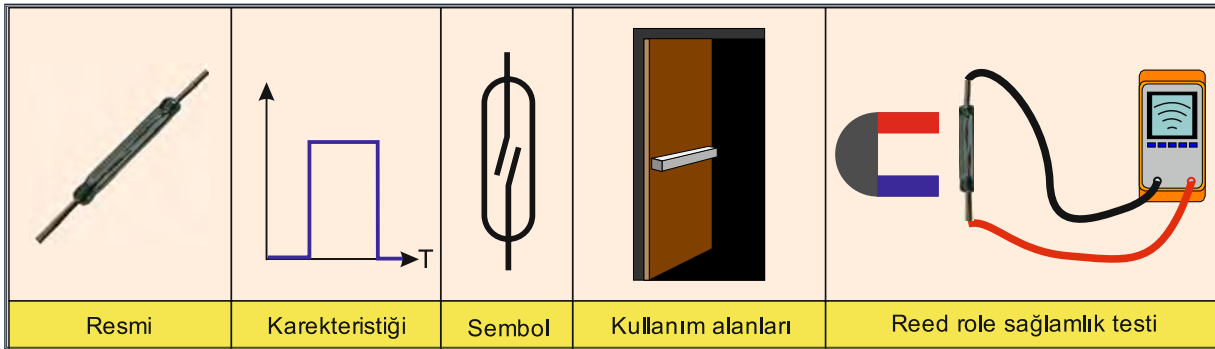
Görsel 2.17'de reed rölenin yapısı görülmektedir. Reed rölelerin, cam tüpünün içi akım akışını kolaylaştırmak ve elektrik arkını önlemek için %97 azot ve %3 hidrojen karışımı gaz ile doldurulmuştur. Reed rölelerde kontakların konumu doğal mıknatısla ya da elektromıknatısla değiştirilebilmektedir. Normalde açık ya da kapalı tipleri vardır.



Görsel 2.17: Reed rölenin iç yapısı

Reed rölelerin çok çeşitli kullanım alanları vardır. Özellikle güvenlik sistemlerinde kullanılır. Temassız kontak yapısından dolayı kapı pencere gibi hareketli sistemlerin açılıp kapandığını anlamada kullanılır.

Görsel 2.18'de reed rölenin resmi, karakteristiği, sembolü, kullanım örneği ve sağlamlık testi yer almaktadır. Reed röle manyetik bir anahtardır.

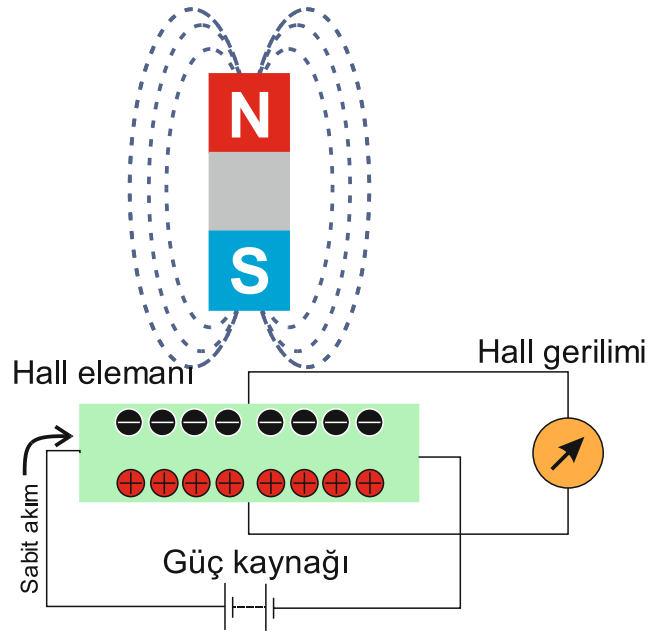


Görsel 2.18: Reed rölenin resmi, karakteristiği, sembolü, kullanım alanları ve sağlamlık testi

### 2.3.2. Hall Sensörü

Hall sensör, manyetik veya manyetik olarak kodlanmış bilgileri elektronik devreler tarafından işlenmesi amacıyla elektrik sinyallerine dönüştürür. Konum algılama, hız veya yön hareketi gibi birçok farklı uygulama türünde kullanılabilirler için giderek daha popüler hâle gelen sensörlerdir. Temassız ve aşınmasız çalışmaları, düşük bakım maliyetleri, sağlam tasarımları ve katı yapıları titreşim, toz ve suya karşı bağışık olmaları nedeniyle elektronik tasarımcısı için de popüler bir sensördür.

Görsel 2.19'da görüldüğü gibi hall sensörleri, haricî bir manyetik alan tarafından etkinleştirilen cihazlardır. Bir manyetik alan, manyetik akı yoğunluğu ( $B$ ) ve polarite (kuzey ve güney kutupları) olmak üzere iki önemli özelliğe sahiptir. Bir hall sensöründen gelen çıkış sinyali, cihazın etrafındaki manyetik alan yoğunluğunun işlevidir. Sensörün çevresindeki manyetik akı yoğunluğu, önceden belirlenmiş eşik seviyesini aştığında sensör bunu algılar ve hall gerilimi adı verilen bir çıkış voltajı üretir.



Görsel 2.19: Hall sensörünün çalışma prensibi

Hall etkisi sensörleri, temelde kendi içinden sürekli bir akım geçiren galyum arsenit (GaAs), indiyum antimonid (InSb) veya indiyum arsenik (InAs) gibi ince bir dikdörtgen p tipi yarı iletken malzemeden oluşur. Cihaz bir manyetik alan içine yerleştirildiğinde manyetik akı çizgileri; yarı iletken malzemenin yük taşıyıcılarını, elektronlarını ve oyuklarını yarı iletken levhanın her iki tarafına saptıran bir kuvvet uygular. Bu elektronlar ve oyuklar yan taraflara doğru hareket ettikçe yarı iletken malzemenin iki tarafı arasında potansiyel bir fark oluşur.

Hall sensörleri ve anahtarları, manyetik alan olmadığında **NO** (normalde açık devre) olacak şekilde tasarlanmıştır. Yalnızca yeterli güç ve polariteye sahip bir manyetik alana maruz kaldıklarında kapalı duruma geçerler.

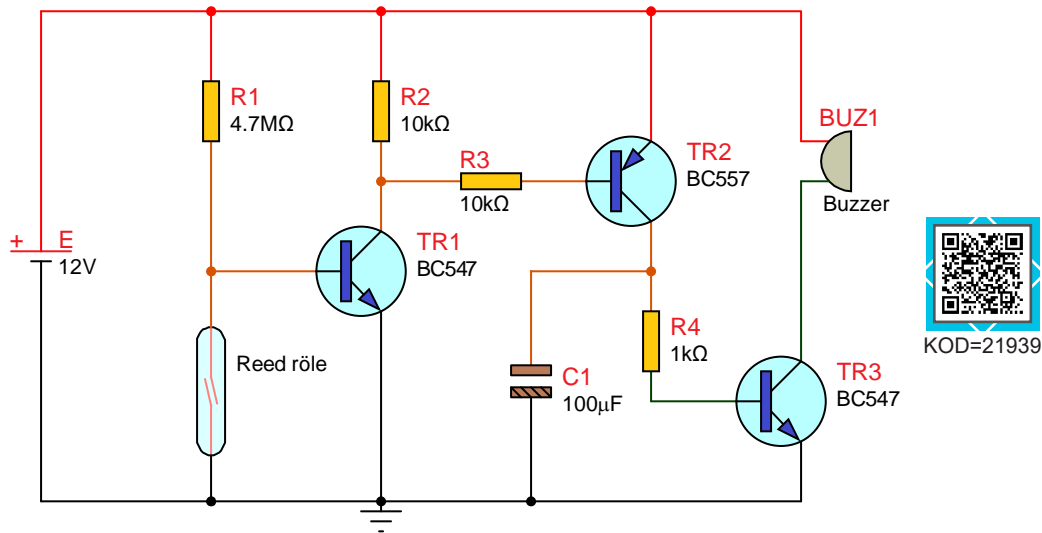
Görsel 2.20'de hall sensörün resmi, karakteristiği, sembolü, kullanım alanı örneği ve sağlamlık testi gösterilmektedir. Entegre yapıda olduğu için standart hall sensörleri sağlamlığı kontrol edilirken diyot kademesinde transistör şeklinde ölçülebilir.

Resmi	Karakteristiği	Sembol	Kullanım alanları	Hall sensör sağlamlık testi

Görsel 2.20: Hall sensörün resmi, karakteristiği, sembolü, kullanım alanı, sağlamlık testi

**Amaç:** Reed röle uygulaması yapmak.

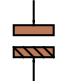

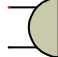

Görsel 2.21'deki devreye enerji verildiğinde reed röle kontakları açık olduğu için TR1 transistörü iletimdedir. TR1'in iletimde olması PNP TR2 transistörünü de iletime geçirir. TR2 transistörü de TR3 transistörünü iletime geçirir ve aktif buzzer sinyal verir. Reed röleye mıknatıs yaklaştırıldığında röle kontakları kapanır. TR1 transistörü kesime gider. TR1'in kesime gitmesi TR2 ve TR3 transistörlerini kesime götürür, aktif buzzer susar. Mıknatıs reed röleden uzaklaştırıldığında buzzer tekrar sinyal vermeye başlar.



Görsel 2.21: Reed röle devresi

**MALZEME LİSTESİ**

Adı	Özelliği	Sembolü	Görünüşü	Miktarı
Reed röle	14 mm			1 adet
Transistör	BC547 (TO-92 kılıf)			2 adet
Transistör	BC557 (TO-92 kılıf)			1 adet
Direnç	1 kΩ			1 adet
Direnç	10 kΩ			2 adet
Direnç	4,7 MΩ			1 adet

<b>Kondansatör</b>	100 $\mu$ F/16 V			1 adet
<b>Buzzer</b>	Aktif buzzer			1 adet

## İŞLEM BASAMAKLARI

1. Görsel 2.21'deki devreyi kurunuz.
2. Devreye enerji veriniz. Mıknatısı reed röleye yaklaşınız. BUZZER'ın durumunu Tablo 2.7'ye yazınız.
3. Mıknatıs reed röleye yaklaştırılınca buzzer ses verecek şekilde devreyi tasarlayıp çalıştırınız.

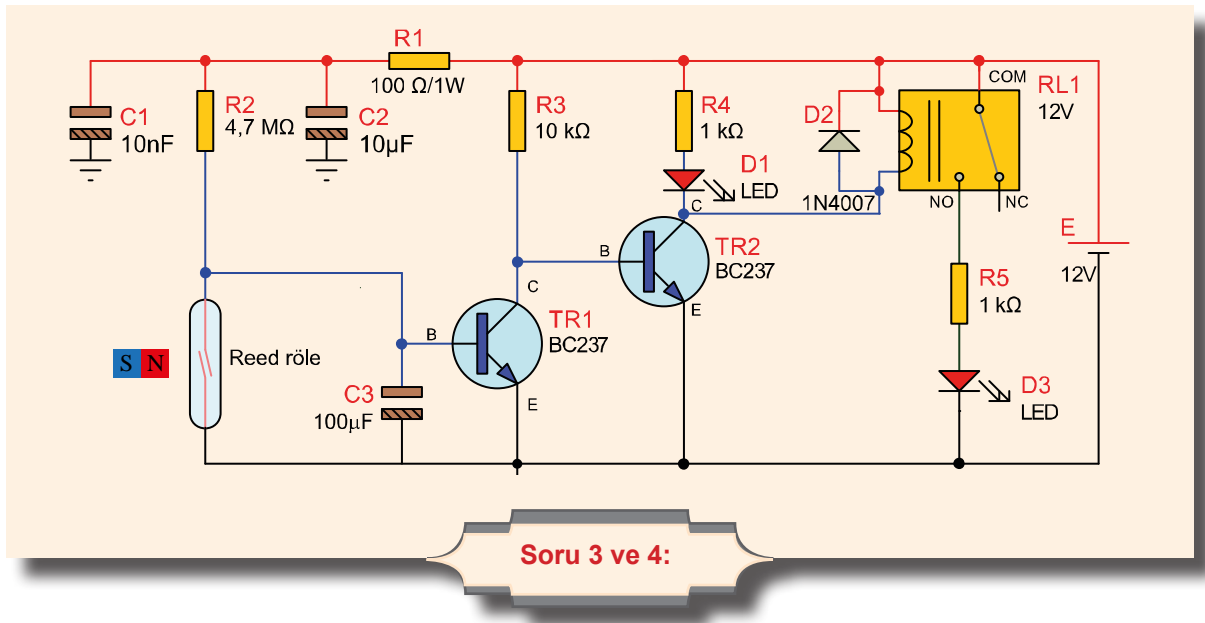
## DEĞERLENDİRMELER

Tablo 2.7: Reed Röle

Mıknatıs	Buzzer Durumu (Ses Var/Ses Yok)
Yakın	
Uzak	

## SORULAR

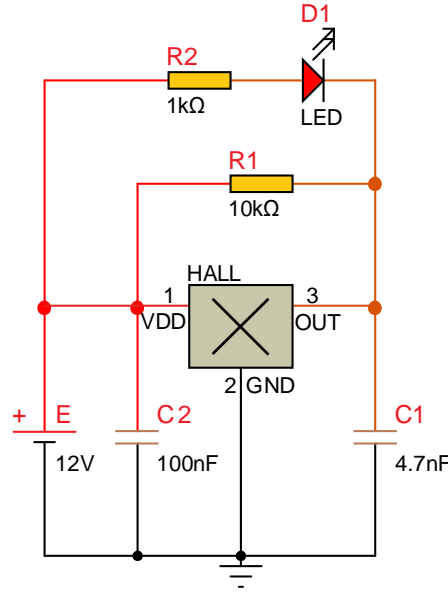
1. Reed röle nerelerde kullanılmaktadır? Belirtiniz.
2. Reed röle, normal röle olarak kullanılabilir mi? Nedenini açıklayınız
3. Aşağıdaki devreyi inceleyiniz. TR1 ve TR2 transistörlerinin bağlantısı nedir? Açıklayınız.
4. C3 kondansatörünün görevi nedir? Açıklayınız.



**Amaç:** Manyetik sensör uygulaması yapmak.

Hall effect sensörleri temel olarak bipolar ve unipolar olmak üzere iki çeşittir. Bipolar sensörler çalışmak için pozitif manyetik alana yani S kutbuna, S kutbunun etkisinin ortadan kalkması için de negatif manyetik alana yani N kutbuna ihtiyaç duyar. S kutbu ile çıkış veren hall sensörünün çıkışını kesmesi için N kutbu yaklaştırılmalıdır. Unipolar sensörler ise S kutbu yaklaştırıldığında çıkış verir. Manyetik alan ortadan kalktığında çıkış kesilir.

Görsel 2.22'deki devrede US1881 bipolar hall sensör kullanılmıştır. Çıkış open-drain'dir (aktif 0). Miknatısın S kutbu yaklaştırıldığında çıkış verir. Aktif sıfır çıkışlı olduğundan çıkışı 0 volt olur ve LED yanar. Miknatısın N kutbu yaklaştırılana kadar da yanmaya devam eder.



Görsel 2.22: Manyetik sensör devresi

**MALZEME LİSTESİ**

Adı	Özelliği	Sembolü	Görünüşü	Miktarı
Hall Sensör	US1881			1 adet
LED	Kırmızı			1 adet
Direnç	1 kΩ			1 adet
Direnç	10 kΩ			1 adet
Kondansatör	100 nF/16 V			1 adet
Kondansatör	4,7 nF/16 V			1 adet

## İŞLEM BASAMAKLARI

1. Görsel 2.22'deki devreyi kurunuz.
2. Devreye enerji veriniz. Mıknatısın S kutbunu hall sensörüne yaklaştırınız. LED'in durumunu Tablo 2.8'e yazınız.
3. Mıknatısın N kutbunu hall sensörüne yaklaştırınız. LED'in durumunu Tablo 2.8'e yazınız.

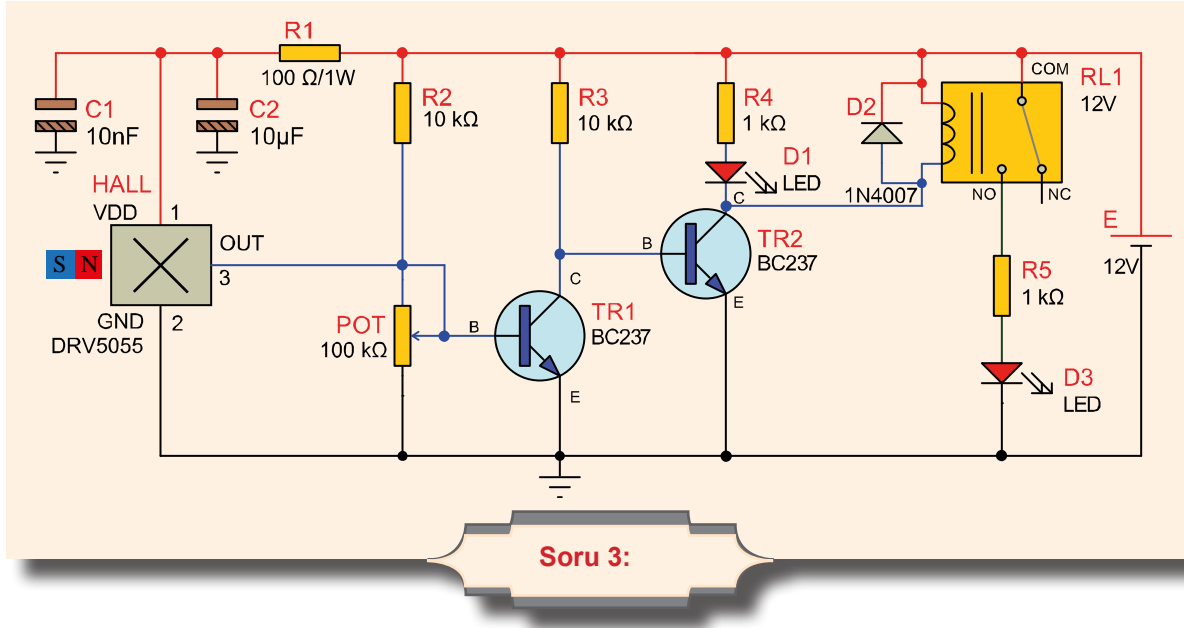
## DEĞERLENDİRMELER

Tablo 2.8: Karşılaştırmalı Devrede Ölçme

Mıknatıs	LED'in Durumu (Yanık/Sönük)
N kutup	
S kutup	

## SORULAR

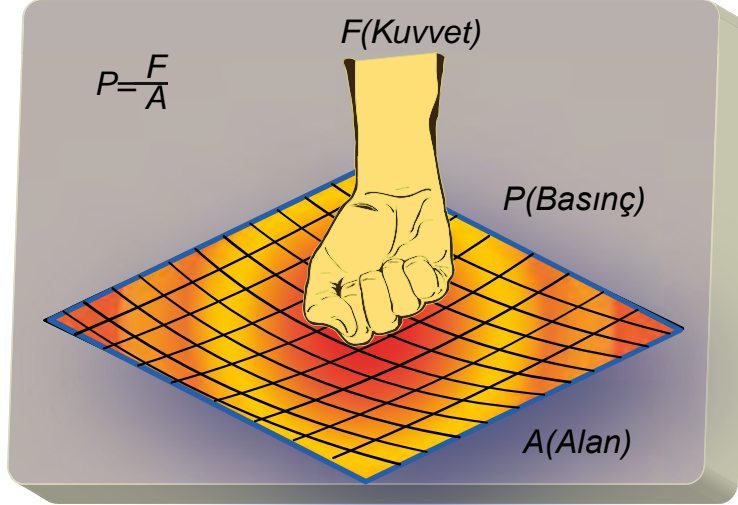
1. Hall sensörü nerelerde kullanılmaktadır? Belirtiniz.
2. Hall etkisi nedir? Açıklayınız.
3. Aşağıdaki devreyi inceleyiniz. Bilmediğiniz elemanlar varsa araştırınız. Devrenin çalışması hakkında açıklama yapınız. Devredeki R1 direnci, C1 ve C2 kondansatörlerinin bağlantısı ve görevi nedir? Açıklayınız.



Soru 3:

## 2.4. BASINÇ SENSÖR UYGULAMALARI

Basınç, birim yüzeye uygulanan kuvettir. Basınç sensörlerinin temel yapısı aslen kuvvet ölçümüne dayanır. Kuvvet ölçümü yapılabilirse basınç buna bağlı olarak hesaplanabilir. Basınç, canlı hayatının devam etmesinde önemli bir etkidir. İnsandaki basınç, küçük ve büyük tansiyon diye isimlendirilen kan basıncıdır. Çevrede araba, bisiklet lastikleri ile top ve balonu şişiren hava basıncı en bilinen basınç örnekleridir. Görsel 2.23'te basıncın kuvvet ve uygulandığı alan ile ilişkisi gösterilmekte ve formülü verilmektedir.



Görsel 2.23: Basıncın oluşumu ve formülü

Basınç ölçümünde elektrik sinyali üretmeyen ve sadece gözlem amaçlı olan birçok ölçü aleti mevcuttur. Basıncı elektrik sinyallerine dönüştüren transdüserler ise genellikle kuvvet ölçüm esaslıdır.

Basınç sensörleri, çalışma prensibine göre altı ayrı grupta incelenebilir.

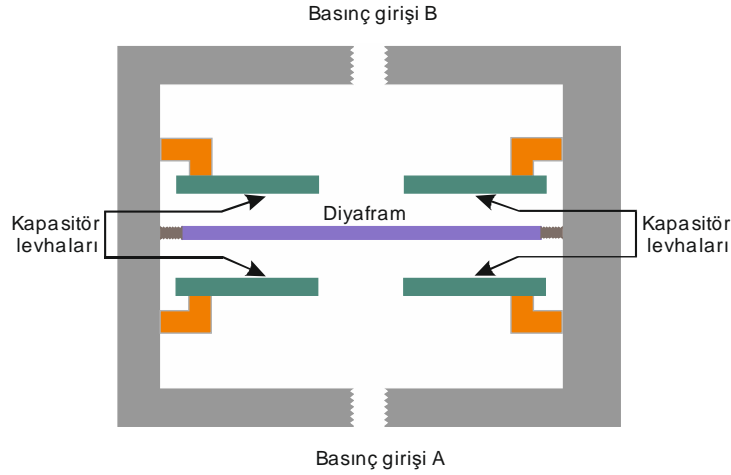
- Kapasitif basınç ölçme sensörleri
- Rezistif basınç (kuvvet) algılama sensörleri
- Piezodirençli basınç (kuvvet) algılama sensörleri
- Piezoelektrik özellikli basınç ölçme sensörleri
- Strain gauge (şekil değişikliği) sensörleri
- Loadcell (yük hücresi) kuvvet sensörleri

### 2.4.1. Kapasitif Basınç Ölçme Sensörleri

Kapasitif basınç göstergeleri, genellikle diferansiyel basınç ölçümü için kullanılır. Sıcaklığın etkisi iyi ayarlanabilir. Elastik diyaframın ve karşısındaki duvarın üstüne veya gövde yüzeyine bir elektrot konulması ile elde edilir. Bu, kondansatörü oluşturur. Diyaframa basınç uygulanırsa elektrotlar arası mesafe azalır ve kondansatörün kapasitesi (sığası) değişir. Elektrotlar arası mesafe sıvı veya havayla doldurulabilir.

Kapasitif fark basınç sensöründe iki adet basınç girişi vardır. Girişlerden birisi atmosfere açık bırakılırsa sensör çıkışından alınan değer, mutlak basınç değeri olarak kabul edilir.

Görsel 2.24'te kapasitif fark basınç sensörünün prensip içyapısı görülmektedir.



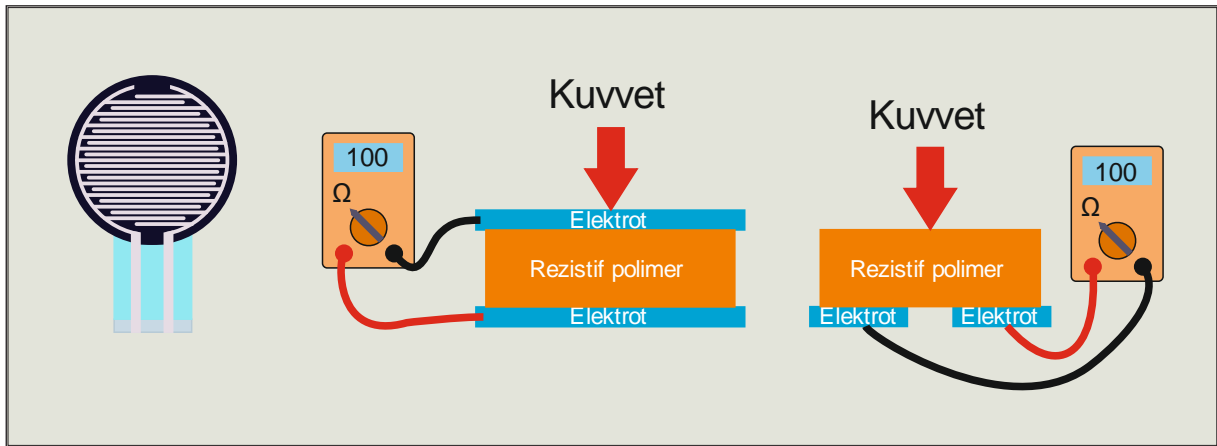
Görsel 2.24: Kapasitif fark basınç sensörünün içyapısı

Kapasitif basınç sensörleri; genellikle jet motorlarında, araba lastiklerinde, insan vücudunda ve diğer birçok yerde gaz veya sıvı basınçları ölçmek için kullanılır. Mekanik olarak yapısı basit olduğu için birçok yerde ve fiziki olarak zor şartlarda kullanılır. Kapasitif sensörler; mutlak, gösterge, bağıl veya diferansiyel basınç ölçümleri için kullanılabilir.

#### 2.4.2. Rezistif Basınç (Kuvvet) Algılama Sensörleri

Uygulanan basınç kuvveti ile direnç değeri değişen sensörlere, **rezistif kuvvet algılama sensörü** adı verilir. Kısaca FSR (Force Sensitive Resistor-fors sentitiv resistör) harfleri ile gösterilir. Sensör çıkışlarında elde edilecek direnç değişimi, uygulanan kuvvete bağlıdır. Sensörün basınç uygulanmamış hâldeki normal direnci 1 MΩ civarındadır. Elle basınç kuvveti uygulandığında uçlarındaki direnç yaklaşık 100 kΩ civarına iner.

Görsel 2.25'te rezistif sensörün resmi ve prensip blok şekli yer almaktadır. İki iletken elektrot, arasında veya temasında rezistif polimer malzemeden meydana gelir. Sensöre kuvvet uygulandığında direnci hızla düşer.



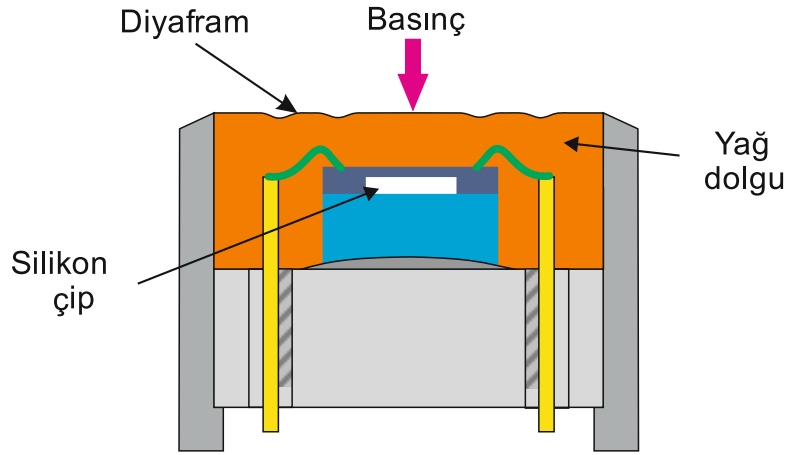
Görsel 2.25: Rezistif basınç (kuvvet) algılama sensörünün resmi ve prensip blok şekli

Dokunmatik gösterge panelleri, hız kontrolleri, müzik enstrüman kontrolörleri, infüzyon pompaları, pediatri ayak analizi, motor hız kontrolü, robotik parmak uçları, koltuk, yatak doluluk algılama gibi birçok uygulama alanına sahiptir.

### 2.4.3. Piezodirençli Basınç (Kuvvet) Algılama Sensörleri

Piezodirençli basınç sensörlerinde ölçüm elemanı, silikon bazlı bir veston (wheatstone) köprüsüdür. Bu şekilde elektrik direncini değiştirerek basınç altında minimum düzeyde tutar. Bu etki genellikle piezodirençli etki olarak adlandırılır. Piezodirençli basınç sensörleri büyük ölçüde sapmasızdır ve bu nedenle statik basınçların ölçümü için ilk tercihtir.

Görsel 2.26'da piezodirençli basınç sensörünün yapısında görüldüğü gibi ölçülecek basınç, bir diyafram ve sıkıştırılmaz silikon yağı aracılığıyla silikon çip tarafından algılanır. Basınç sinyali çıkışı mV seviyelerindedir.

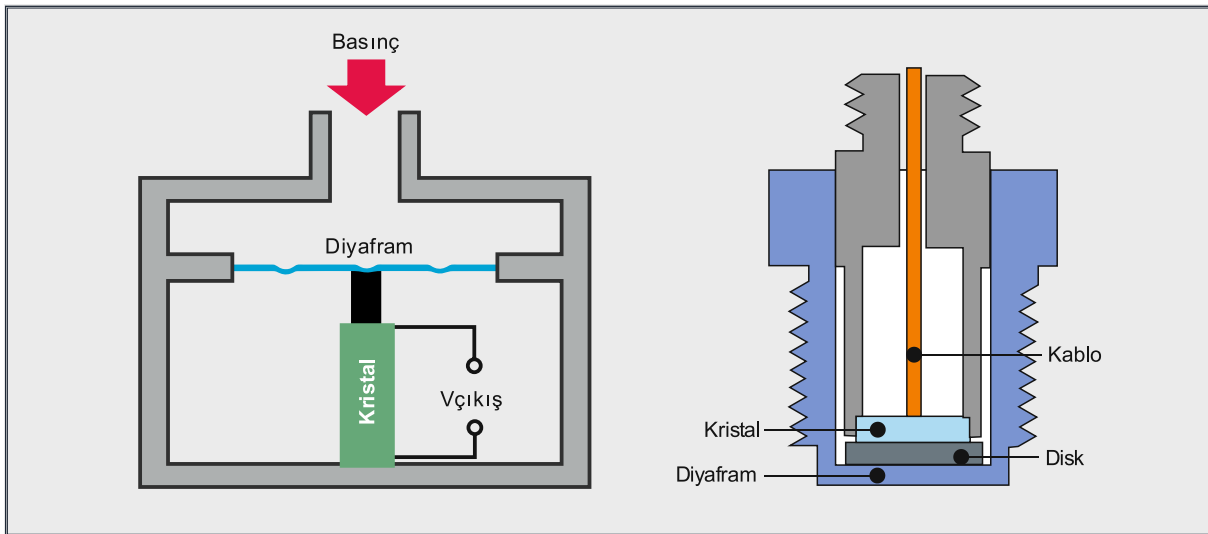


Görsel 2.26: Piezodirençli basınç sensörünün yapısı

### 2.4.4. Piezoelektrik Özellikli Basınç Ölçme Sensörleri

Piezoelektrik, mekanik bir gerilim uygulandığında belirli malzemeler arasında oluşan yükür. Piezoelektrik basınç sensörleri, uygulanan basınç tarafından üretilen bir piezoelektrik eleman boyunca voltajı ölçerek bu etkiden yararlanır. Çok sağlam olup çeşitli endüstriyel uygulamalarda kullanılır. Piezoelektrik malzemeye bir kuvvet uygulandığında kristalin yüzeyi boyunca bir elektrik yükü üretilir. Bu, basınçla orantılı bir gerilim olarak ölçülebilir.

Görsel 2.27'de piezoelektrik basınç sensörü prensip şeması ve kesit görünüşü gösterilmiştir. Ayrıca, malzemeye gerilim uygulanmasının şeklinin değişmesine neden olacağı ters bir piezoelektrik etkisi de vardır.



Görsel 2.27: Piezoelektrik basınç sensörü prensip şeması ve kesit görünüşü

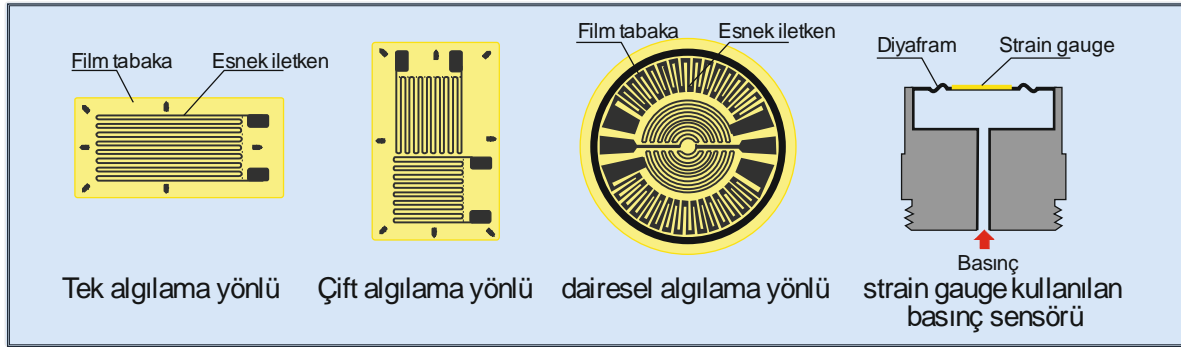
Piezoelektrik sensörler normalde statik basıncı ölçmek için uygun değildir. Çıkış sinyali, sabit basınç varlığında bile kademeli olarak sıfıra düşecektir. Bununla birlikte geniş bir frekans ve basınç aralığında dinamik basınç değişikliklerine duyarlıdır. Bu dinamik hassasiyet, çok yüksek basınçlı bir ortamda bile basınçtaki küçük değişiklikleri ölçmede iyi oldukları anlamına gelir.

Piezoelektrik basınç sensörlerinin sağlamlığı, yüksek frekansı ve hızlı tepki süresi, yüksek sıcaklıklara ve basınçlara maruz kalacakları çok çeşitli endüstriyel ve havacılık uygulamalarında kullanılacakları anlamına gelir. Genellikle türbülans, patlama ve motor yanması gibi durumlarda dinamik basıncı ölçmek için kullanılır. Bunların tümü hızlı yanıt, sağlamlık ve geniş bir çalışma yelpazesi gerektirir. Hassasiyetleri ve düşük güç tüketimleri, onları bazı tıbbi uygulamalar için de faydalı kılar. Örneğin cilde ince film plastik bir sensör takılabilir ve arteriyel nabzın gerçek zamanlı izlenmesi için kullanılabilir.

### 2.4.5. Strain Gauge (Gerinim Ölçer) Sensörleri

Gerinim ölçer, gerinimdeki değişikliklerle elektrik direnci değişen bir sensördür. Gerinim, bir malzemenin uygulanan kuvvetten kaynaklanan eğilmesi, bükülmesi veya yer değiştirmesidir. Stres, bir malzemeye uygulanan kuvvetin malzemenin kesit alanına bölünmesidir. Gerinim ölçerler; uygulanan kuvveti, basıncı ve torku vb. ölçülebilen bir elektrik sinyaline dönüştürür. Kuvvet, gerilmeye neden olur ve bu daha sonra elektrik direncindeki bir değişiklik yoluyla gerinim ölçer ile ölçülür.

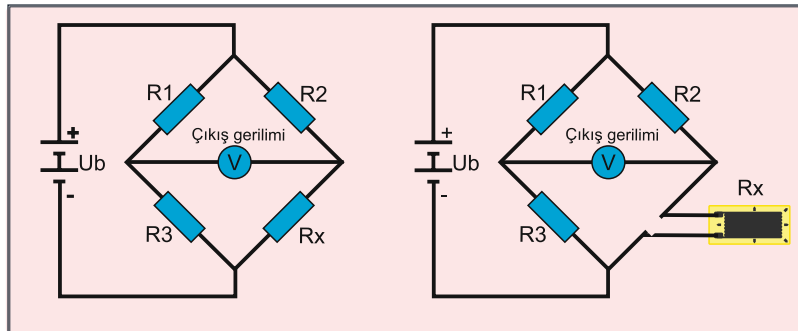
Görsel 2.28'de çeşitli strain gaugeler gösterilmiştir. Bu sensörler çok ince bir film tabakası üzerine serilmiş esnek iletkenlerden meydana gelir ve boyutları oldukça küçüktür.



Görsel 2.28: Çeşitli yapıda strain gaugeler (gerinim ölçerler)

Sensördeki direnç değişikliği genellikle bir wheatstone köprü devresi kullanılarak ölçülür. Bu, sensörün direncindeki küçük değişikliklerin bir çıkış voltajına dönüştürülmesine izin verir. Sensör yaklaşık 300  $\Omega$  direnç değerine sahiptir. Sağlamlık kontrolü ancak direnç ölçümü yapılarak sağlanır.

Görsel 2.29'da wheatstone köprüsü ve strain gaugenin köprüye bağlantısı görülmektedir.



Görsel 2.29: Wheatstone köprüsü bağlantı şekilleri

$R_1 \times R_x = R_2 \times R_3$  seçilirse köprüye uygulanan giriş gerilimi ne olursa olsun voltmetreden okunacak değer 0 (sıfır) voltur. Bu denkleme **köprünün denge denklemi** adı verilir.  $R_x$  direncinin

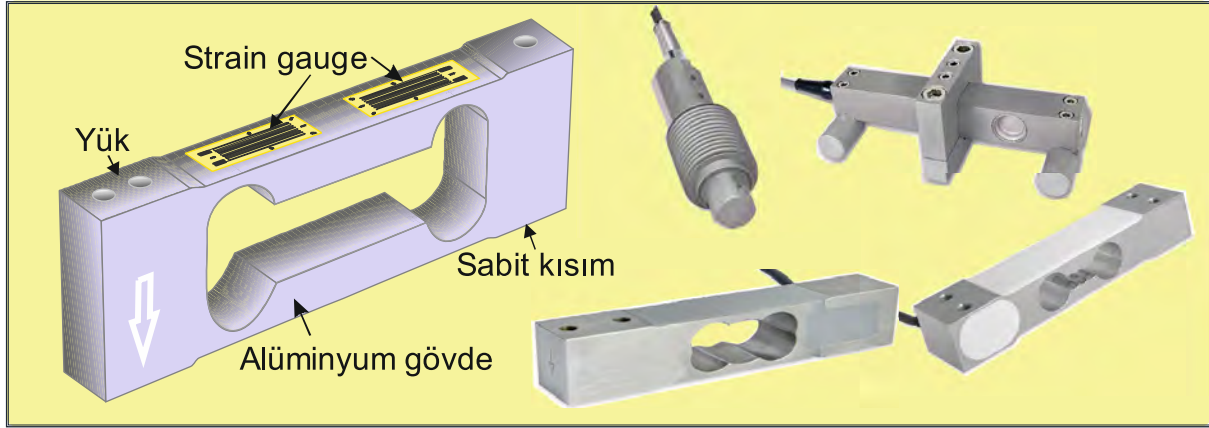
ölçülmesi için  $R_x$  bu denklemden çekilir.  $R_x = \frac{R_2 \times R_3}{R_1}$   $R_1$ ,  $R_2$  veya  $R_3$  dirençlerinden birisi ayarlı

olursa işlem daha da kolaylaşır. Farklı direnç değerinden ( $R_x$ ) dolayı köprünün dengesi bozulunca voltmetrede bir değer okunur. Ayarlı olan direnç ile voltmetrede okunan değer 0 volt oluncaya kadar ayarlanır. Voltmetre değeri 0 volt olunca köprü dengededir. Yukarıdaki  $R_x$  formülünden bilinmeyen direnç değeri bulunur.

#### 2.4.6. Yük Hücresi (Load Cell) Kuvvet Sensörleri

Ağırlığın oluşturduğu gerilmeyi ya da burkulmayı elektronik yöntemle ölçmeyi sağlayan dönüştürücülere **load cell** denir. Gerilme ya da burkulma genellikle load celler ile ölçülür. Dolayısıyla load cell yapımında strain gauge'lerden faydalanılır.

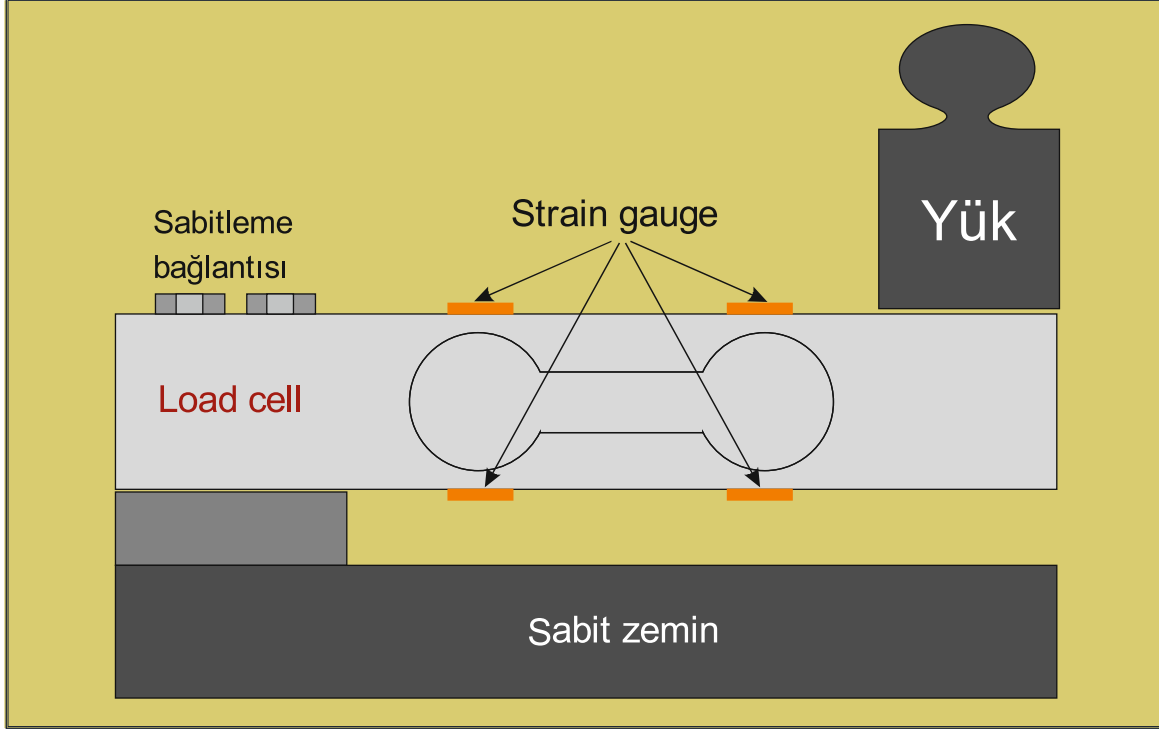
Görsel 2.30'da çeşitli load cell tipleri ve platform tipi load cell yapısı görülmektedir. Burada kullanılan dört adet strain gauge'den sadece biri kuvvet ölçerken diğerleri dengeleme amacı ile kullanılır.



Görsel 2.30: Çeşitli loadcell tipleri ve platform tipi load cell yapısı

Sanayi ve teknolojinin hızla gelişmesi ile load cell kullanım alanları da hızla artmıştır. Kantar ve basküllerin dışında otomasyon sektöründe, paketleme ve torba dolum makinelerinde, tartılı etiketleme makinelerinde, kuvvet test makinelerinde, otomatik kontrol terazilerinde, madencilik alanında sürekli tartım yapan bant kantarlarında, dozajlama sistemlerinde olduğu kadar kuyumculuk ve medikal alanda oldukça sık kullanılmaktadır.

Görsel 2.31’de görüldüğü gibi load cellin bir ucu zemine sabitlenirken ağırlık serbest uca konur. Ağırlık load cellin gövdesinde gözle görülemeyecek kadar küçük bir bükülmeye yol açar. Strain gaugeler ise bu gerinimi algılar ve gerilime çevirir. Wheatstone köprüsünden elde edilen gerilim, operasyonel amplifikatörlü enstrüman yükseltici ile yükseltilecek kullanılabilir seviyeye getirilir.



Görse 2.31: Load cell montaj şekli

**Load cell çeşitleri şunlardır:**

**Kolon Baskı Tipi (Compression Column Type - Kompresyon Kolm Tayp):** Tır kantarları ve yüksek kapasiteli tartımlarda kullanılır.

**Çift Lama Tipi (Double Shear Beam-Dabl Şir Bim):** Tır kantarları ve yüksek kapasiteli silo ve tanklarda kullanılır.

**Lama Tipi (Shear Beam-Şir Bim):** Paltform basküllerde, kollu tip (pancake) kuvvet test makinelerinde kullanılır.

**S Tipi (S Type- Es Tayp):** Test makineleri ve mekanik kantarların elektroniğe dönüştürülmesinde kullanılır.

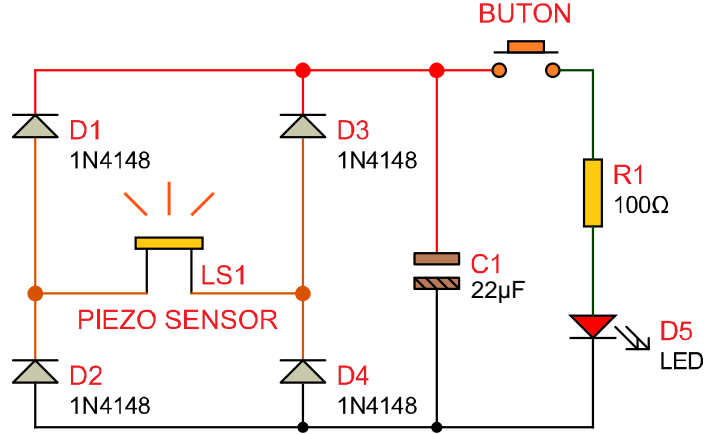
**Gergi Tipi (Web Tension-Veb Tenşın):** Kumaş dokuma ve matbaa makineleri gibi merdanelerin gerginliğinin ölçülmesinde kullanılır.

**Tek Noktalı (Single Point-Singl Point):** Düşük kapasiteli platform basküller ve terazilerde kullanılır.

Load celler kapasite ve uygulama alanına göre gerinime uygun özel alaşımlı çelik ve alaşımlı alüminyum malzemelerden üretilir. Paslanmaz çelikten üretilen çeşitleri olduğu için medikal ve gıda üretim alanlarında sık kullanılır.

**Amaç:** Piezo sensörlü devre yapmak.

Görsel 2.32'deki piezoelektrik sensör üzerine değişen basınç uygulandığında (parmakla bas-çek şeklindeki tekrarlar) sensör uçlarında oluşan küçük değerlikli değişken gerilim diyotlarla doğrultularak kondansatör üzerinde biriktirilir. Butona basıldığında kondansatör üzerindeki gerilim kısa süreliğine LED'i yakacaktır.



Görsel 2.32: Piezo sensörlü devre

**MALZEME LİSTESİ**

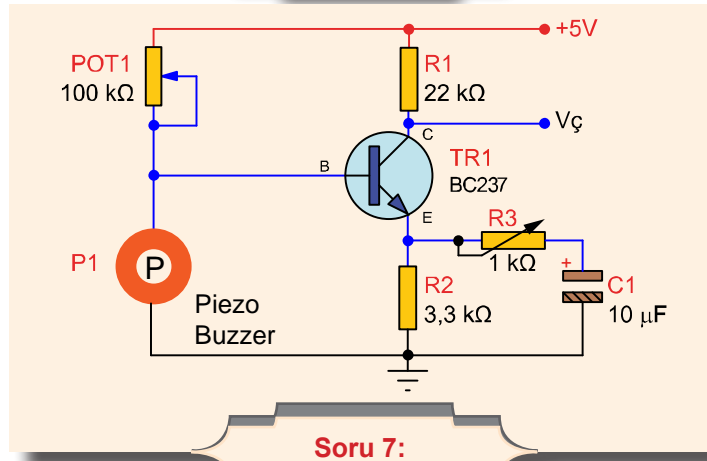
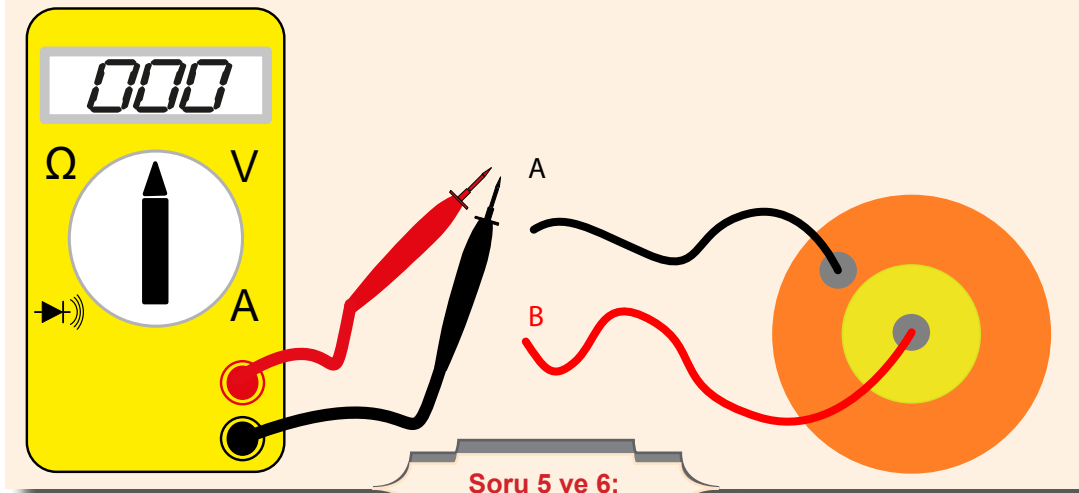
Adı	Özelliği	Sembolü	Görünüşü	Miktarı
Piezo Sensör	Piezo disk-kablolu-15 mm çap			1 adet
Diyot	1N4148			4 adet
Kondansatör	22 µF/16 V			1 adet
Buton	Push buton (Başlatma) NO			1 adet
LED	Kırmızı			1 adet
Direnç	100 Ω			1 adet

## İŞLEM BASAMAKLARI

1. Görsel 2.32'deki devreyi kurunuz.
2. Piezo disk üzerine parmakla birkaç defa bas çek yapınız. Basınçla üretilen elektrik, kondansatörde depolanacaktır.
3. Butona basınız. Kondansatör üzerinde biriken gerilim LED'i yakacaktır.
4. Adımları tekrarlayarak devrenin çalışmasını gözlemleyiniz.

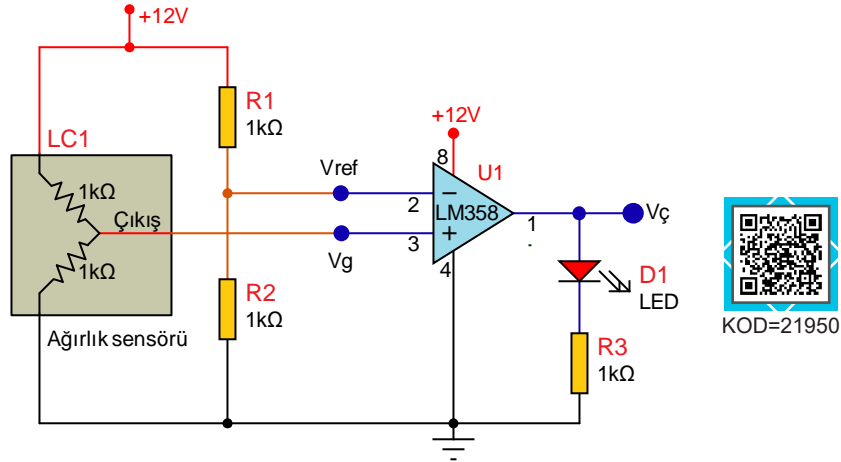
## SORULAR

1. Devredeki hangi eleman enerji üretmektedir? Yazınız.
2. Devredeki hangi eleman enerji depolamaktadır? Belirtiniz.
3. Piezo sensör ile üretilen elektrik enerjisi kaynak olarak kullanılmaya yeterli midir? Nedenini açıklayınız.
4. Devredeki diyotların görevi nedir? Açıklayınız.
5. Aşağıdaki piezo sensörün uçlarındaki değer multimetrenin hangi kademesinde ölçülür? İşaretleyiniz.
6. Ölçüm kademesini seçerken hangi kriterleri dikkate aldınız? Açıklayınız.
7. Aşağıda piezo sensöre bir basınç uygulandığında gerilim üreten devre görülmektedir. Devrenin çalışmasını kontrol ederek piezo sensörün etkisi nedir? Açıklayınız.



**Amaç:** Ağırlık sensörlü devre yapmak.

Görsel 2.33'teki devrede R1 ve R2 gerilim bölücü dirençleriyle Vref noktasında 6 V'luk gerilim oluşmaktadır. Kare ağırlık sensörüne parmakla güç uygulandığında sensör çıkış gerilimi referans gerilimini aşacak ve LED yanacaktır. Daha büyük ağırlıklar için referans gerilimi R1 veya R2'nin değerleriyle ayarlanabilir.



Görsel 2.33: Ağırlık sensörlü devre

**MALZEME LİSTESİ**

Adı	Özelliği	Sembolü	Görünüşü	Miktarı
Ağırlık Sensörü	Kare loadcell yarım köprü			1 adet
Opamp	LM358 (DIL-08 kılıf)			1 adet
LED	Kırmızı			1 adet
Direnç	1 kΩ			3 adet

**İŞLEM BASAMAKLARI**

1. Görsel 2.33'teki devreyi kurunuz.
2. Voltmetreyi Vref noktasına bağlayınız.
3. LED'in durumunu Tablo 2.9'a yazınız.
4. Ağırlık sensörüne baskı uygulayınız.
5. LED'in durumunu Tablo 2.9'a yazınız.

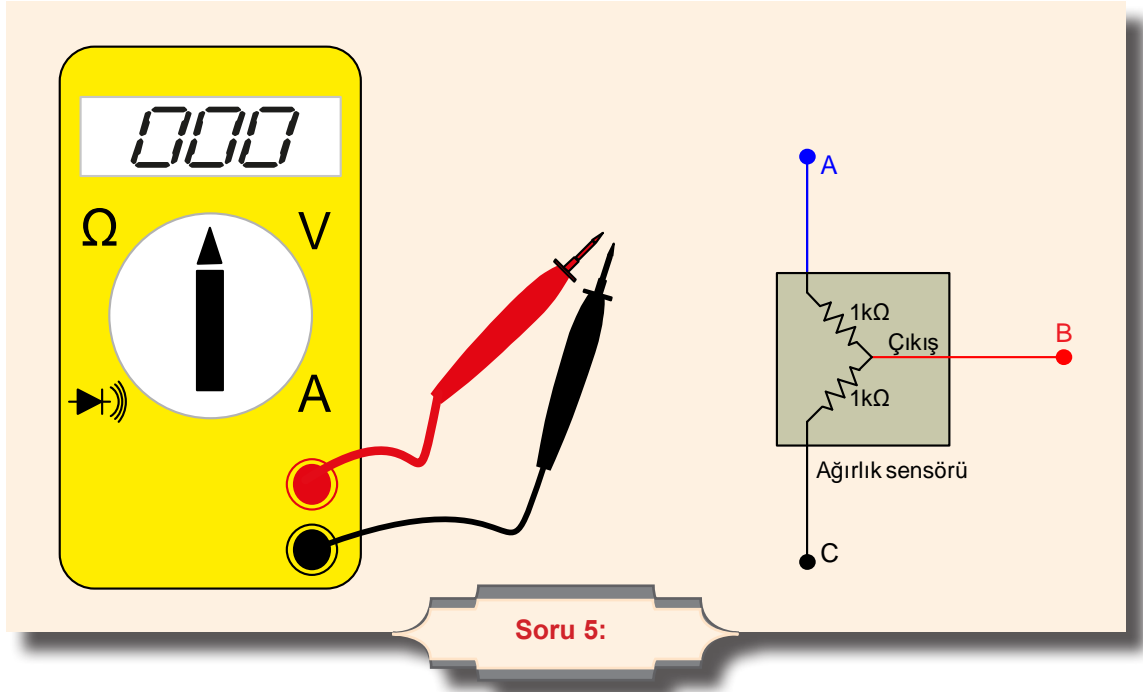
## DEĞERLENDİRMELER

Tablo 2.9: Ağırlık Sensörlü Devre

Ağırlık Sensörü	LED'in Durumu (Yanık/Sönük)
Ağırlıklı	
Ağırlıksız	

## SORULAR

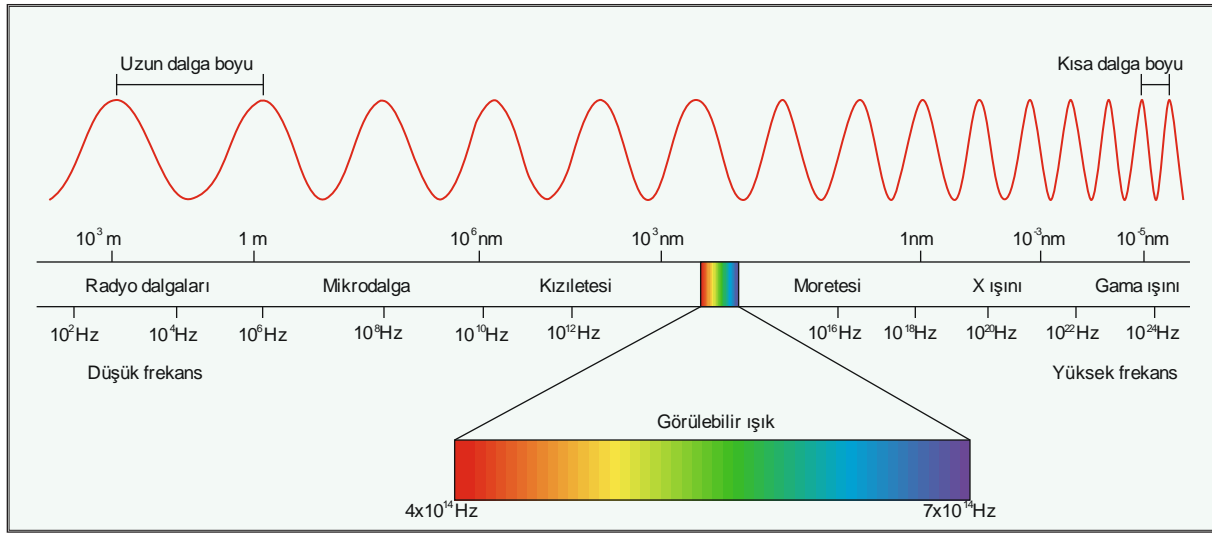
1. Kare loadcell ağırlık sensöründe çıkış ucu, sensörün diğer iki ucuna uygulanan gerilimin kaç katıdır? Açıklayınız.
2. Wheatstone köprüsü nedir? Şeklini çiziniz.
3. Loadcell'in içyapısı nasıldır? Açıklayınız.
4. Ağırlık sensörüne daha büyük bir ağırlık uygulanmak istendiğinde LED'in yanması için hangi direncin değeri büyütülmelidir? Belirtiniz.
5. Aşağıdaki ağırlık sensörün uçlarındaki değer multimetrenin hangi kademesinde ölçülür? İşaretleyiniz.
6. Ölçüm kademesini seçerken hangi ölçütleri dikkate alırız? Açıklayınız.
7. Loadcell ile kullanılan INA125P sensör yükseltici entegresini de inceleyiniz. Bu entegrenin görevi nedir? Açıklayınız.
8. Loadcell ile bir devre bağlantı şeklini çiziniz.



## 2.5. OPTİK SENSÖR UYGULAMALARI

Üzerine düşen ışık miktarına bağlı olarak elektriksel büyüklükler üreten (akım değişimi, direnç değişimi, gerilim değişimi) elemanlara **optik eleman** denir. Optik transdüserler ise ışık miktarındaki değişimleri elektriksel işaretlere dönüştürür. Bu elemanlar genellikle küçük akımlı elemanlardır. Optik transdüserler, yüksek akım çeken ve yüksek gerilim ile çalışan yükler için bir devrenin girişinde algılayıcı olarak kullanılır.

Optikten söz edilirken ışık tayfından bahsedilmesi gereklidir. Görsel 2.34'te ışık tayfı görülmektedir. Kızıl ötesi, (infrared), görülebilir ışık (visible light) ve mor ötesi ışık (ultra violet) bu tayfı meydana getiren öğelerdendir. Kızıl ötesi düşük frekanslı ışıktır. Uzaktan kumanda aletlerinde tercih edilmektedir. Mor ötesi, yüksek frekanslı bir ışıktır. Tehlikeli ışık türüne girmektedir. Örneğin röntgen cihazlarında görüntüleme amaçlı olarak kullanılmaktadır. Burada insan gözü sadece görülebilir ışık kısmını görebilir. Görülebilir ışık kırmızıdan başlar; sarı yeşil, mavi ve mor renk ile sonlanır.



Görsel 2.34: Işık tayfı

Optik sensörler, ışığın fiziksel miktarını ölçer. Ardından bu miktarı, sensörle birlikte entegre olan ölçüm cihazı tarafından okunabilen bir forma dönüştürür. Genelde ölçüm ve analiz, temassız algılama, parçaların sayılması veya konumlandırılması için kullanılır. Çalışma ışık dalga boylarına göre yapılandırılır.

Ortam ışığı sensörü, bölgedeki ışığın toplamını algılayan bir cihazdır. Erişilebilir ışığa göre ekran parlaklığını değiştirmek için bir akıllı telefon veya tablete bir ortam ışığı sensörü dâhil edilebilir.

Kızılötesi sensörler, kızılötesi radyasyon üreterek veya potansiyel olarak tanımlayarak çevresinin belirli niteliklerini tespit etmek için kullanılan elektronik cihazlardır. Ayrıca bir nesnenin yaydığı ısıyı ölçer ve hareketi algılayabilir.


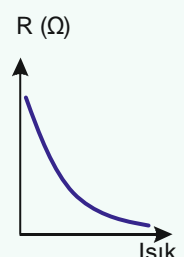

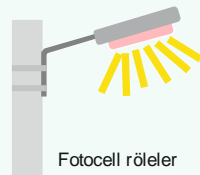

Fotoelektrik sensörler; bir nesnenin uzaklığını, yokluğunu veya varlığını keşfetmek için ışık demetini kullanan ekipmandır. Işık yayan elemandan bir ışık huzmesi yayılır ve ışık alıcı eleman tarafından alınır. Garaj kapısı güvenlik sensörü buna bir örnektir.

### 2.5.1. Foto Direnç

#### (LDR–Light Dependent Resistor–Layt Dipindid Resistır)

Üzerine ışık düştüğünde direnci azalan, karanlıkta ise direnci artan elemana **foto direnç (LDR)** denir. Foto direncin direnci, ışık ile ters orantılı olarak değişim gösterir.

Görsel 2.35'te LDR'nin resmi, karakteristiği, sembolü, kullanım alanları ve sağlamlık testi görülmektedir.

				
Resmi	Karakteristiği	Sembol	Kullanım alanları	LDR'nin sağlamlık testi

Görsel 2.35: LDR'nin resmi, karakteristiği, sembolü, kullanım alanları ve sağlamlık testi

**Kullanım Alanları:** Işığa bağlı olarak kontrol edilmek istenen tüm devrelerde kullanılabilir. Alarm devrelerinde, sayıcılarda, flaşlı fotoğraf makinelerinde park, bahçe ve sokak aydınlatmalarında kullanılır.

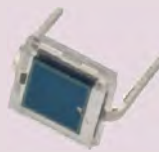
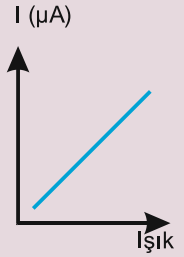


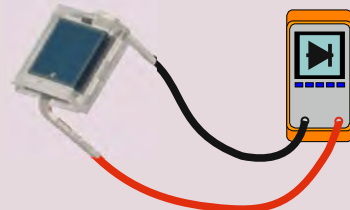
**Sağlamlık Kontrolü:** LDR'nin sağlamlık kontrolü AVOMETRENİN ohm kademesinde yapılır. LDR bir direnç olduğu için uçlarına bakılmadan AVOMETREYE rastgele bağlanır. LDR'nin üzeri ışık almayacak şekilde tamamen kapatılır. AVOMETREDE bir değer okunur. LDR'nin üzeri tamamen ışık alacak şekilde açılır. Bir lamba ışığı veya güneş ışığı direkt uygulanabilir. Bu durumda ölçülen direnç değeri azalıyorsa LDR sağlamdır.

### 2.5.2. Foto Diyot (Photo Diode)

Ters gerilim altında (anoda -, katoda +), üzerlerine uygulanan ışık ile iletme geçen diyotlara **foto diyot** denir.

Foto diyot, üzerine düşen ışıkla orantılı olarak gerilim üretir. Ancak bu özelliği yerine genellikle uygulamada ters polaritede beslenir ve sızıntı akımının ışıkla orantılı değişmesi özelliğinden yararlanır. İdeal olarak karanlıkta açık devre ve aydınlıkta kısa devre gibi kabul edilebilir.

Görsel 2.36'da foto diyotun resmi, karakteristiği, sembolü, kullanım alanları ve sağlamlık testi görülmektedir.

				
Resmi	Karakteristiği	Sembol	Kullanım alanları	Foto diyotun sağlamlık testi

Görsel 2.36: Foto diyotun resmi, karakteristiği, sembolü, kullanım alanları ve sağlamlık testi

**Kullanım Alanları:** Foto diyotların uygulama alanları foto dirençlere benzer.

Foto diyotun tepki zamanı foto dirençten daha hızlıdır. Bu nedenle foto diyotlar ışık değişimleri hızlı olan yüksek frekanslı uygulamalarda kullanılır.

Pozometrelerde, hırsız alarm sistemlerinde, TV, müzik seti vb. uzaktan kumanda aletlerinde, otomatik açılır kapanır kapı sistemlerinde, otomatik çalışan gece lambalarında ışık algılayıcısı olarak kullanılmaktadır.

**Sağlamlık Testi:** Foto diyot bir diyot türü olduğundan ölçmek için AVOMETRE diyot kademesine alınır ve siyah prob katot, kırmızı prob anot ucuna değiştirilir.

Diyot, bu durumda doğru polarlama edilmiştir. Foto diyot üzerine ışık uygulanır. Foto diyot, ters polarlama altında çalıştığı için yüksek bir direnç göstermelidir.

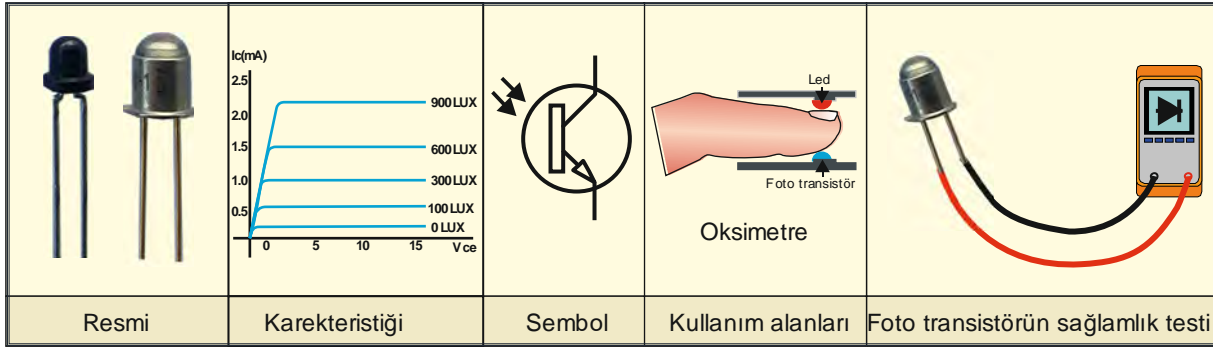
AVOMETRE uçları ters çevrilerek siyah prob anot, kırmızı prob katot ucuna değiştirilir ve foto diyot üzerine ışık uygulanır. Diyot, ters polarlama altında olduğu için iletme geçer. AVOMETRE düşük bir değer göstermelidir. Bu değerlerde foto diyot sağlamdır.

### 2.5.3. Foto Transistör (Photo Transistor)

Işığa duyarlı transistörlere **foto transistör** denir. Çalışma prensibi normal transistöre benzese de ondan farklılıkları vardır. Foto transistör; beyz polarlama gerilimini, üzerinde bulunan mercekli bir pencereden giren ışık fotonları yardımı ile alır. Mercekli pencereden giren ışık fotonları, beyz gerilimini sağlayarak transistörün iletme geçmesini sağlar. Foto transistörün PNP ve NPN olan tipleri mevcuttur. Darlington bağlantılı foto transistörler de vardır.

Foto diyot ve bir transistör bağlanarak foto transistör eş değeri elde edilebilir. Foto transistör sembolü beyz ucunda ışık fotonlarını gösteren ok işaretleri ile normal transistörden ayrılır.

Görsel 2.37'de foto transistörün resmi, karakteristiği, sembolü, kullanım alanları ve sağlamlık testi görülmektedir.



Görsel 2.37: Foto transistörün resmi, karakteristiği, sembolü, kullanım alanları ve sağlamlık testi

**Kullanım Alanları:** Tepki süresi LDR'den hızlı ve iyidir. Foto diyot ile karşılaştırıldığında ise foto diyotun tepki süresinin ve hızının daha iyi olduğu görülür.

Foto diyotların kullanıldığı yerlerde kullanılır fakat devre bağlantıları açısından foto diyot daha fazla basitlik ve sadelik sunduğu için foto transistöre göre daha fazla tercih edilir. Biyomedikal alanda, endüstriyel ışık ölçüm teknolojilerinde sıkça kullanılır.

**Sağlamlık Testi:** AVOMETRE ile sağlamlık kontrolü, normal transistör ile aynıdır.

### 2.5.4. Fotovoltaik PİL (PV)

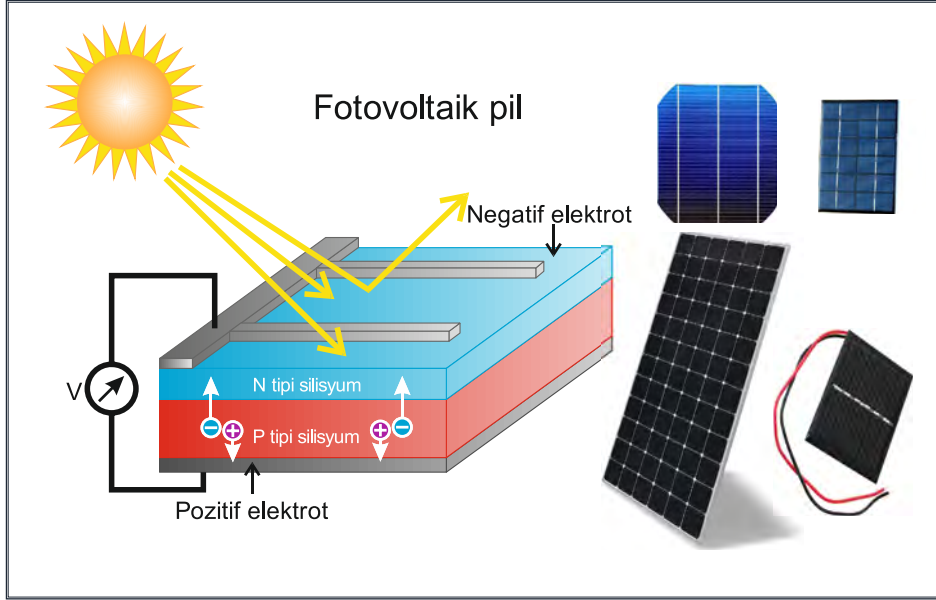
Güneş enerjisi sistemlerinde önemli bir yeri olan fotovoltaik güneş hücreleri, üzerine ışık enerjisi (fotonlar) düştüğünde ışık enerjisini doğrudan DC elektrik enerjisine çevirir. Işık enerjisini elektrik enerjisine çevirme işlemi; silikon, galyum, arsenit, kadmiyum tellurid ya da bakır indiyum diselenid gibi yarı iletken materyallerin kimyasal tepkimelerinin bir sonucudur.

Günümüz teknolojisinde güneş pilinin yapısına bağlı olarak ışık enerjisini en fazla %20 verimle elektrik enerjisine çevirebilmektedir.

Görsel 2.38'de de görüldüğü gibi PV hücresindeki yarı iletken malzemeler, dâhili bir elektrik alanı olarak PN yapısını oluşturmak için katkılı silisyumlar içerir. P-tipi (pozitif) silisyum, elektronları bırakma ve oyukları alma eğilimindeyken N-tipi (negatif) silisyum elektronları alır.

Güneş ışığı hücreye çarptığında ışıktaki fotonlar yarı iletkenlerdeki bazı elektronları (negatif-pozitif) çiftleri hâline getirmek için uyarır. Dâhili bir elektrik alanı olduğu için bu çiftlerin ayrılması ile gerilim indüklenir.

Elektronlar negatif elektroda hareket ederken oyuklar pozitif elektroda hareket eder. Harici yükü beslemek için bir elektrik akımı üretilir. Görsel 2.38’de fotovoltaik pilin yapısı görülmektedir.



Görsel 2.38: Fotovoltaik pilin yapısı ve resimleri

**Kullanım Alanları:** Trafik işaret lambalarının çalışması için güneş enerjisi sistemlerinden faydalanılmaktadır. Genellikle şehir şebekesinden uzak alanlardaki trafik lambaları için tercih edilen güneş enerjisi hem gündüz ışıkların kullanılmasını sağlar hem de gece kullanım için enerji depolar.

Çeşitli alanlarda kullanılan solar lambalar, sokak aydınlatmaları ve bahçe aydınlatması gibi dış mekân enerji ihtiyaçlarının da güneş panellerinden elde edilen elektrik ile kullanılması sağlanmaktadır.

Güneş panelleri, büyüklüklerine paralel olarak elektrik enerjisi üretir. Bu da bina ya da bir evin ihtiyaç duyduğu elektrik enerjisinin tamamını karşılamaya yetecek düzeydedir. Tüketimi karşılayacak kadar enerji üretecek büyüklükte güneş panelleri ile ömür boyu tüm enerji ihtiyacı karşılanabilir.

Bina çatılarına yerleştirilen güneş kolektörleri sayesinde evlerde ihtiyaç duyulan sıcak su, güneş panellerinin suyu ısıtması ile gerçekleşir. Bu, aynı zamanda uygun büyüklükteki panellerle ısıtma (kaldırıcılar) için ihtiyaç duyulan sıcak suyun da karşılanmasını sağlayan bir sistemdir.

Elektrik enerjisi ile çalışan hibrid (hibrit) araçlar yollara çıkmaya başlamıştır. Güneş panelleri ile üretilen elektrik enerjisi kullanılarak hibrid araçların ihtiyacı olan elektrik enerjisinin karşılanması da mümkündür.

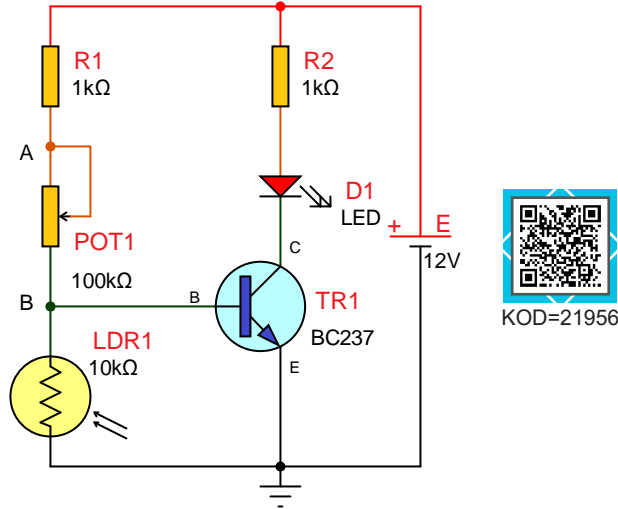
Tarımsal alanlarda duyulan elektrik ihtiyacının giderilmesi için de güneş panellerinden faydalanılmaktadır. Isıtma ve soğutma, sulama, aydınlatma gibi tarımda ihtiyaç duyulan elektrik enerjisi güneş panelleri ile sağlanabilmektedir.

Sanayi tipi işletmelerin uygun alanlarının varlığı hâlinde kurulan güneş enerjisi tarlaları sayesinde tüm işletmenin elektrik enerjisinin karşılanmaktadır. Daha küçük işletmeler için binanın üzerinde veya bahçesi gibi alanlarda kurulacak panellerle de ihtiyaç giderilebilmektedir.

**Sağlamlık Testi:** AVOMETRE ile sağlamlık kontrolü, DC gerilim ölçme kademesine alınır. Fotovoltaik pilin uçlarında gerilim ölçülür. Fotovoltaik pil güneşe ya da ışığa doğrultulur. Gerilim ölçülürse sağlamdır. Gerilim elde edilemiyorsa bozuktur.

**Amaç:** LDR'li karanlıkta çalışan devre yapmak.

Görsel 2.39'daki devrede aydınlık ortamda LDR'nin direnci  $10\text{ k}\Omega$ 'un altında kalır. Beyz polarması alamayan transistör iletime geçmez ve LED sönmüş durumda olur. Karanlıkta (LDR elle kapatıldığında) LDR direnci artar ( $\text{M}\Omega$ ), üzerine düşen gerilim yaklaşık  $0,7\text{ V}$ 'a ulaştığında transistör iletime geçer ve LED yanar. Bu devrede potansiyometre (POT1) karanlık ayarı yapmak için kullanılmaktadır.



Görsel 2.39: LDR'li karanlıkta çalışan devre

**MALZEME LİSTESİ**

Adı	Özelliği	Sembolü	Görünüşü	Miktarı
Transistör	BC237 (TO-92 kılıf)			1 adet
LED	Kırmızı			1 adet
Direnç	$1\text{ k}\Omega$			2 adet
Potansiyometre	$100\text{ k}\Omega$			1 adet
LDR	5 mm ( $10\text{ k}\Omega$ )			1 adet

## İŞLEM BASAMAKLARI

1. LDR'nin devreye bağlantısını yapmadan önce aydınlıkta ve karanlıkta (LDR'yi elle kapatarak) direncini ölçüp Tablo 2.10'a yazınız.
2. Görsel 2.39'daki devreyi kurunuz.
3. Devreye enerji veriniz. LED'in aydınlıkta ve karanlıkta verdiği en iyi tepkiyi potansiyometre ile ayarlayınız.
4. Voltmetreyi transistörün beyz ucuna (B noktasına) bağlayınız.
5. LED'in durumunu ve voltmetreyle ölçülen değeri Tablo 2.10'a yazınız.
6. LDR'nin üzerini elinizle kapatarak karanlık yapınız.
7. LED'in durumunu ve voltmetreyle ölçülen değeri Tablo 2.10'a yazınız.
8. R1 ve POT yerine ideal tek bir dirençle devreyi tasarlayıp çalıştırınız.

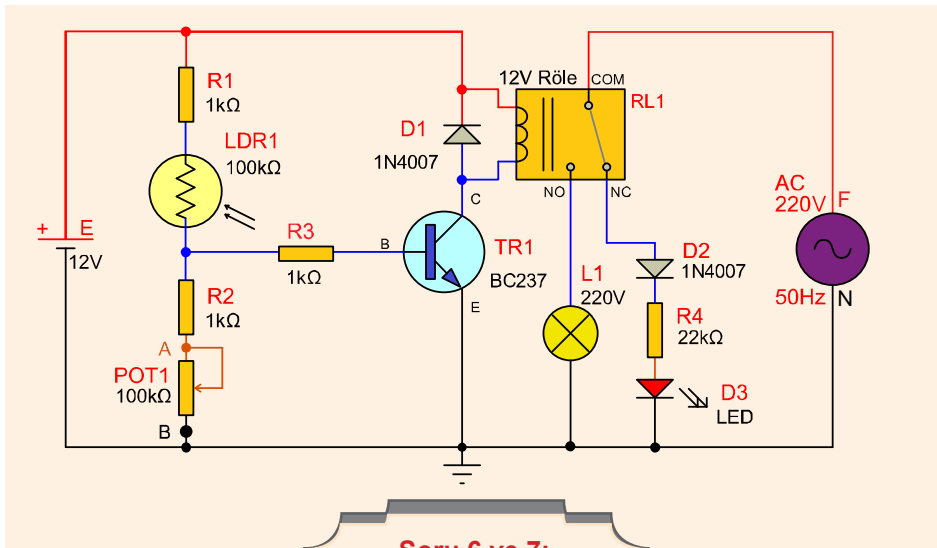
## DEĞERLENDİRMELER

Tablo 2.10: LDR Üzerine Düşen Gerilim

LDR	Direnç ( $\Omega$ )	Beyz Gerilimi (V)	LED'in Durumu (Yanık/Sönük)
Aydınlık			
Karanlık			

## SORULAR

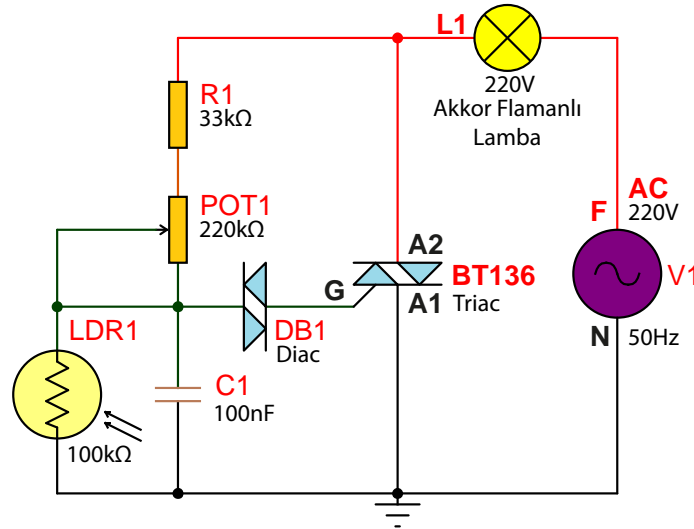
1. LDR üzerine düşen gerilim nasıl artmaktadır? Açıklayınız.
2. Bu devrede LDR üzerine düşen gerilim neden 0,7 V'u geçememektedir? Açıklayınız.
3. Devrede enerji yokken potansiyometrenin orta ucu ile B ucu arası direnç nedir? Yazınız.
4. LDR üzerine düşen gerilim (B noktası ile şase arası) 0,7 V ise beslemenin pozitif ucuyla (kırmızı hat) B noktası arasına kaç volt düşer? Belirtiniz.
5. LED'in aydınlıkta çalışması için devrede nasıl bir değişiklik yapılması gerekir? Belirtiniz.
6. Aşağıdaki devreyi inceleyiniz. Görsel 2.39'daki devre ile arasındaki çalışma farkları ve benzerlikleri nelerdir? Açıklayınız.
7. D1 ve D2 diyotlarının kullanım amaçları nedir? Açıklayınız.



**Amaç:** Işık (LDR) kontrollü dimmer uygulaması yapmak.

Görsel 2.40'teki devrede C1 kondansatörü, R1 ve potansiyometre üzerinden şarj olur. C1 kondansatörü üzerindeki gerilim 30 volt civarındaki diyak eşik gerilimi üzerine çıktığında diyak iletme geçer. Diyak, triyakin tetiklenmesi için gerekli darbe sinyallerini sağlar. Diyağın iletme geçmesiyle triyak da tetiklenerek iletme geçer ve lamba yanar. Tetikleme akımının faz açısı kondansatör (C1) yardımıyla değiştirilir ve bu sayede triyak (BT136) ve yük (L1) üzerinde oluşan alternatif gerilimin dalga şekli ve büyüklüğü değişir. Karanlıkta çok yüksek direnç gösteren (M $\Omega$ ) LDR açık devre gibi davranır. Aydınlıkta ise direnci azaldığından üzerine düşen gerilim de azalacaktır.

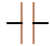
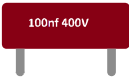
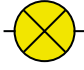

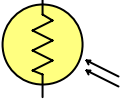

LDR'ye paralel kondansatörün tetikleme seviyesine ulaşması daha uzun sürecektir. Tetikleme faz açısı arttığından triyak alternatif gerilimin kısa bir süresinde iletme geçecektir. AC gerilimin büyük bir kısmı lamba üzerine düşmeyecek ve lamba tam güçte yanmayacaktır. Potansiyometre (POT1) devrede lambanın ışık miktarını (gücünü) ayarlamak için kullanılmaktadır.



Görsel 2.40: LDR kontrollü dimmer devresi

**MALZEME LİSTESİ**

Adı	Özelliği	Sembolü	Görünüşü	Miktarı
Triyak	BT136 (TO-220 kılıf)			1 adet
Diyak	DB1 DO-35			1 adet
Direnç	33 k $\Omega$			1 adet
Potansiyometre	220 k $\Omega$			1 adet

Kondansatör	100 nf/400 V			1 adet
Lamba	220 V			1 adet
LDR	5 mm (100 k $\Omega$ )			1 adet

### İŞLEM BASAMAKLARI

1. LDR'nin devreye bağlantısını yapmadan önce aydınlıkta ve karanlıkta (LDR'yi elle kapatarak) direncini ölçüp Tablo 2.11'e yazınız.
2. Görsel 2.40'taki devreyi kurunuz.
3. Devre yüksek gerilimle çalıştığından devreye **enerjiyi öğretmeniniz vermelidir**.
4. Elinizle LDR'yi karanlık ve aydınlık yaparak devrenin çalışmasını gözlemleyiniz.
5. LDR'nin aydınlıkta ve karanlıkta verdiği en iyi tepkiyi potansiyometre ile ayarlayınız.

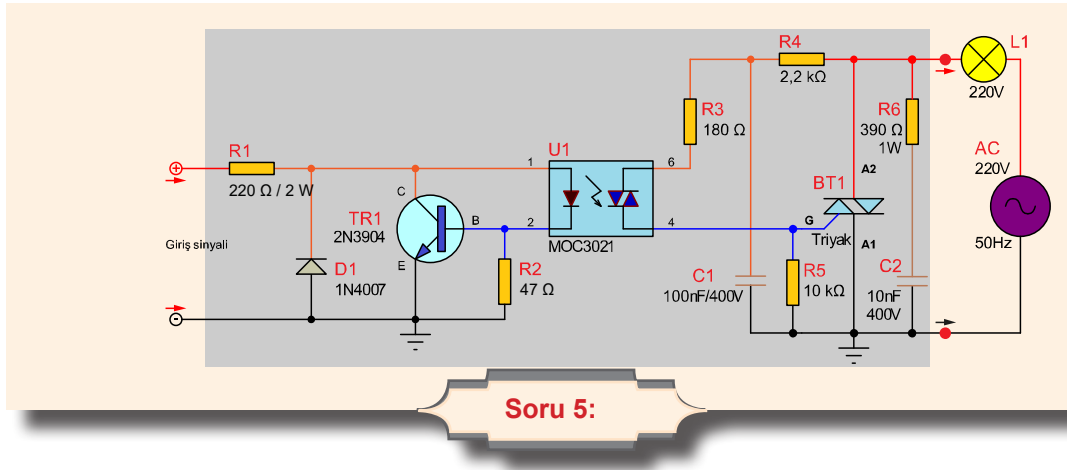
### DEĞERLENDİRMELER

Tablo 2.11: LDR Direncini Ölçme

LDR	Direnc (Ω)
Aydınlık	
Karanlık	

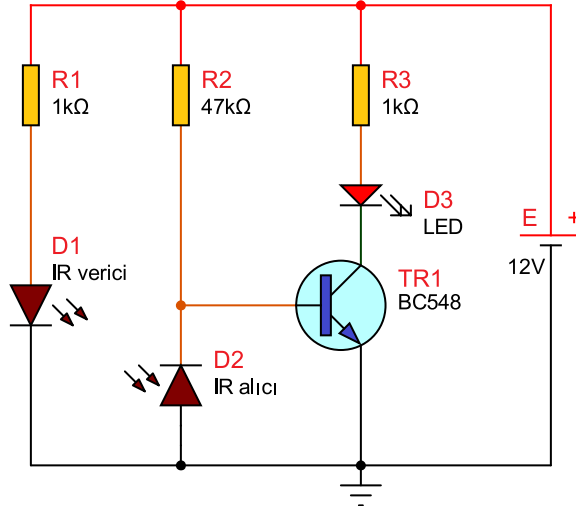
### SORULAR

1. LDR üzerine düşen gerilim nasıl artmaktadır? Yazınız.
2. LDR üzerine düşen gerilim diyak tetikleme gerilimin altında kaldığında ne olur? Açıklayınız.
3. Aşağıdaki devrede triyaki tetiklemek için gerekli olan giriş gerilimi (sinyali) 30 V olmak zorunda mıdır? Araştırınız.



**Amaç:** IR alıcı verici yapmak.

Görsel 2.41’de infrared diyodun (D1 IR-verici) yaydığı ve insan gözünün algılayamadığı kızılötesi ışık infrared foto diyot (D2 IR-alıcı) tarafından algılanır. Devreye ters bağlı olan infrared foto diyot üzerine gelen kızılötesi ışık, diyodu iletme geçirir ve TR1’in beyz ucunu şaseye çeker. TR1 kesimde olduğu için LED yanmaz. İnfrared diyot (IR-verici) ve infrared foto diyot (IR-alıcı) arasına bir cisim girdiğinde D1 üzerine gelen kızılötesi ışık kesilir ve D2 yalıtkan olur. TR1 iletme geçer ve LED yanar.



Görsel 2.41: IR alıcı verici devre

**MALZEME LİSTESİ**

Adı	Özelliği	Sembolü	Görünüşü	Miktarı
Transistör	BC548 (TO-92 kılıf)			1 adet
LED	Kırmızı			1 adet
Direnç	1 kΩ			2 adet
Direnç	47 kΩ			1 adet
IR Alıcı	5 mm SB-5243SC-CT			1 adet
IR Verici	5 mm SB-5010IRB			1 adet

## İŞLEM BASAMAKLARI

1. Görsel 2.41'deki devreyi kurunuz.
2. IR alıcı ve IR vericiyi karşılıklı birbirlerine bakacak şekilde aralarında mesafe bırakarak yerleştiriniz.
3. Devreye enerji veriniz. LED'in durumunu Tablo 2.12'ye yazınız.
4. Alıcı ve verici diyotlar arasına bir cisim yerleştiriniz. LED'in durumunu Tablo 2.12'ye yazınız.

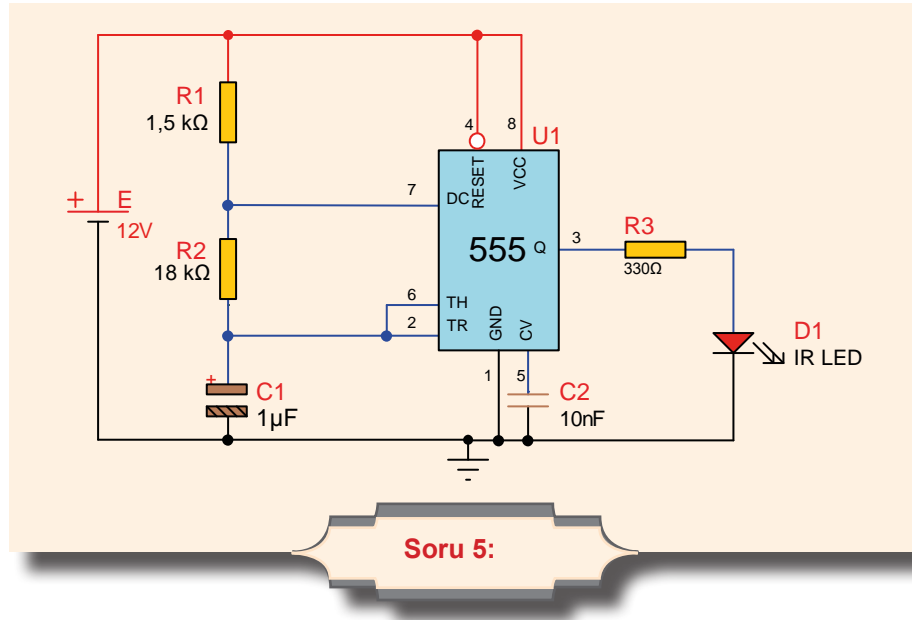
## DEĞERLENDİRMELER

Tablo 2.12: IR Alıcı Verici Devre

Alıcı Verici Arası	LED'in Durumu (Yanık/Sönük)
Cisim yok.	
Cisim var.	

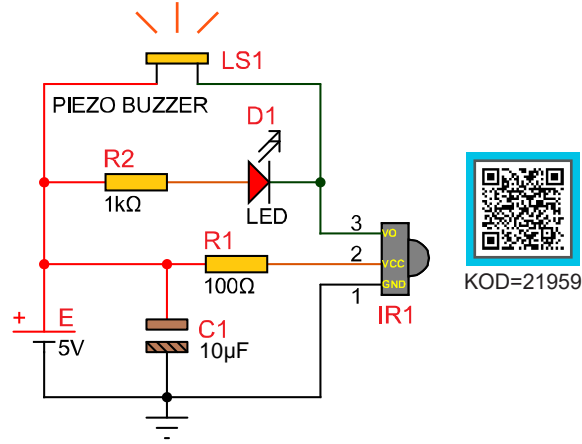
## SORULAR

1. Gün ışığı IR alıcıyı tetikler mi? Açıklayınız.
2. IR verici diyottan çıkan ışık neden görünmemektedir? Açıklayınız.
3. IR verici diyottan çıkan ışığı görebilmek için ne yapılabilir? Açıklayınız.
4. Hayvanlar farklı dalga boyundaki ışıkları görebilir mi? Araştırınız.
5. Aşağıdaki devre ile Görsel 2.41'deki devrede kullanılan IR verici LED'in çalışma frekanslarını araştırınız.



**Amaç:** Kumanda test devre uygulamaları yapmak.

Görsel 2.42'deki devrede TSOP1738 38 kHz IR alıcısı olarak kullanılmıştır. Bu alıcı aktif sıfır çıkışlıdır, 38 kHz'lik bir kızılötesi ışık algıladığında çıkışı 0 V olur. Herhangi bir uzaktan kumanda ile TSOP1738'e sinyal gönderildiğinde çıkışa bağlı olan LED ve pasif buzzerın gelen sinyale göre tepki verdiği görülür. Bu devre pek çok kumanda için test cihazı olarak kullanılabilir.



Görsel 2.42: Kumanda test devresi

### MALZEME LİSTESİ

Adı	Özelliği	Sembolü	Görünüşü	Miktarı
IR Alıcı	TSOP1738			1 adet
LED	Kırmızı			1 adet
Direnç	100 Ω			1 adet
Direnç	1 kΩ			1 adet
Kondansatör	10 µf/16 V			1 adet
Piezo Hoparlör	Piezo disk-kablolu-15 mm çap			1 adet

## İŞLEM BASAMAKLARI

1. Görsel 2.42'deki devreyi kurunuz.
2. Herhangi bir kumanda (TV, projeksiyon vb.) kullanarak IR alıcıya doğru herhangi bir tuşa basınız. LED'in durumunu Tablo 2.13'e yazınız.
3. Farklı kumandalarla işlemi tekrarlayınız.

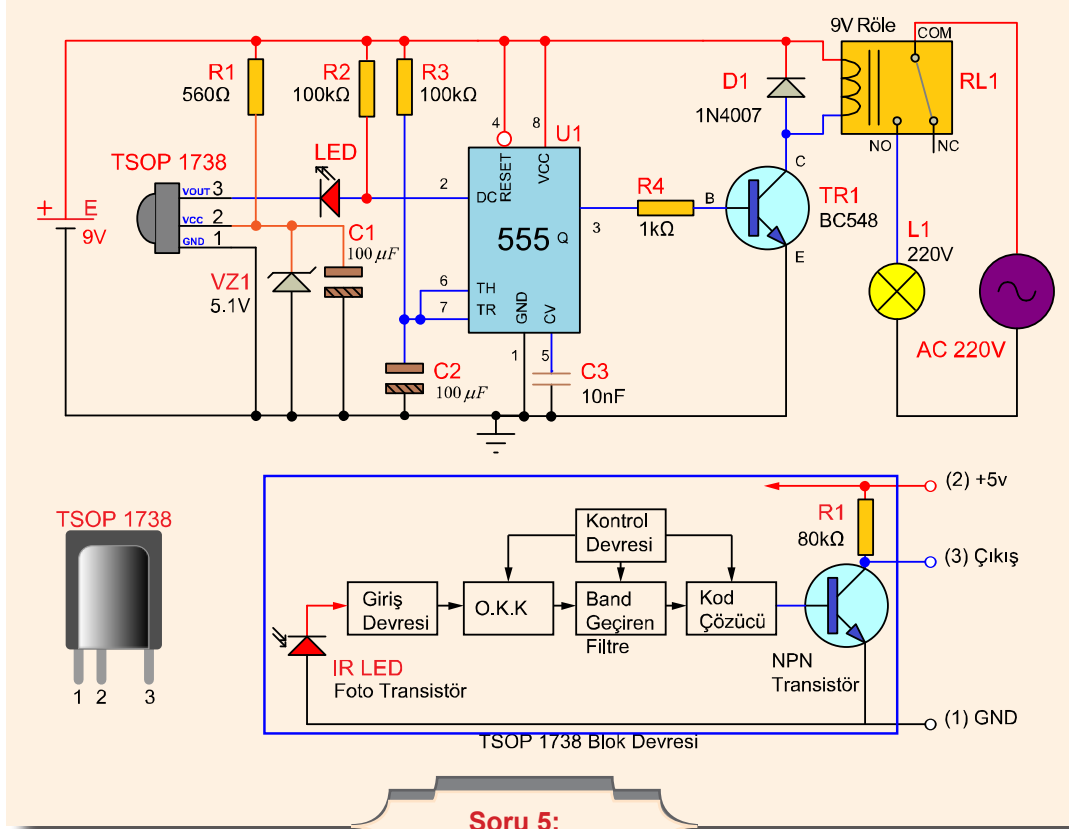
## DEĞERLENDİRMELER

Tablo 2.13: Kumanda Test Devresi

Kumanda	LED'in Durumu (Yanık/Sönük)
Tuşa basıldı.	

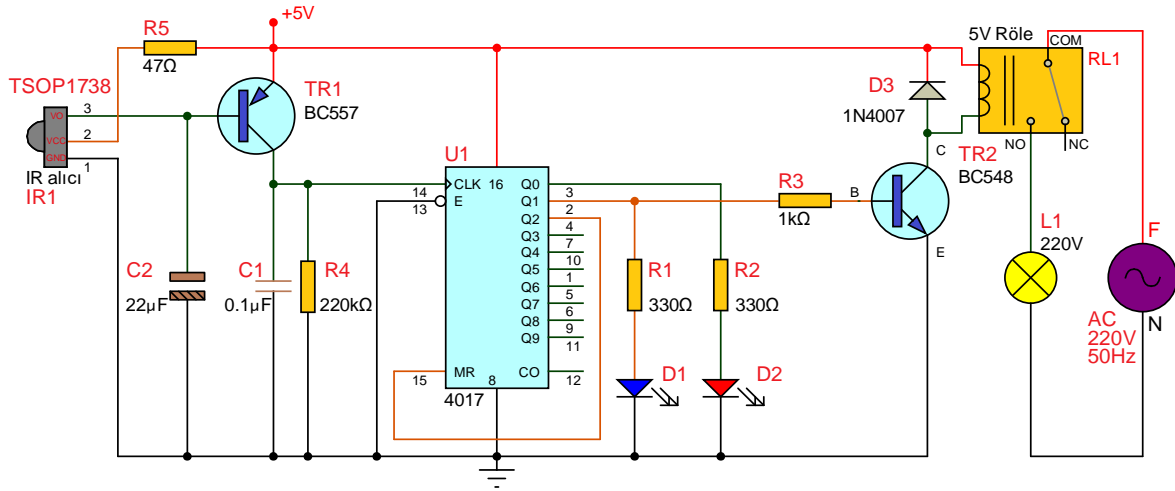
## SORULAR

1. Foto diyotun çalışmasını açıklayınız ve kullanıldığı yerlere örnekler veriniz.
2. İnfiared diyotun tanımını yapınız. LED diyottan farkı nedir? Açıklayınız.
3. Devrede infrared diyot yerine LED diyot kullanılsaydı devre çalışır mıydı? Nedenini açıklayınız.
4. TSOP 1738 ailesinin IR alıcı çalışmasını araştırıp açıklayınız ve kullanıldığı yerlere örnekler veriniz.
5. Aşağıdaki devrenin çalışmasını inceleyiniz. Devrenin görevi nedir? Açıklayınız.



**Amaç:** IR alıcıyla yük kontrolü yapmak.













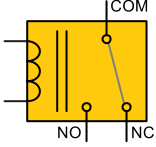
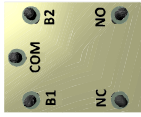
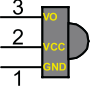

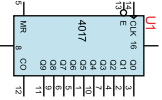

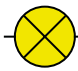

Görsel 2.43'teki devrede herhangi bir uzaktan kumanda ile TSOP1738'e sinyal gönderildiğinde IR alıcının 3 numaralı çıkış ucunu sıfıra çeker ve TR1 PNP transistörü iletime geçer. 4017 entegresi, iletime geçen TR1 üzerinden clock sinyalini 14 numaralı bacağından alacaktır. 4017 entegresi clock bacağına gelen tetikleme sinyaliyle çıkışını sırasıyla aktif yapan bir entegredir. Başta Q0 (3 no.lu bacak) aktif olduğundan D2 (kırmızı) yanar. Tetiklemeyle birlikte Q1 çıkışı (2 no.lu bacak) aktif olur. D1 (mavi) yanar diğeri söner. D1 ile birlikte TR2 iletime geçer ve röle çeker. Böylelikle lamba yanar. Q2 çıkışı sıfırlama ucuna bağlandığından döngü iki çıkış arasında tekrar eder.



Görsel 2.43: IR alıcı devre

**MALZEME LİSTESİ**

Adı	Özelliği	Sembolü	Görünüşü	Miktarı
Transistör	BC548 (TO-92 kılıf)			1 adet
Transistör	BC557 (TO-92 kılıf)			1 adet
LED	Kırmızı			1 adet
LED	Mavi			1 adet
Diyot	1N4007			1 adet

Direnç	47 $\Omega$			1 adet
Direnç	330 $\Omega$			2 adet
Direnç	1 k $\Omega$			1 adet
Direnç	220 k $\Omega$			1 adet
Kondansatör	0,1 $\mu$ f /16 V			1 adet
Kondansatör	22 $\mu$ f/16 V			1 adet
Röle	İki kutuplu, tek konumlu (DPST)			1 adet
IR Alıcı	TSOP1738			1 adet
Entegre	4017 (DIL-16 kılıf)			1 adet
Lamba	220 V			1 adet

## İŞLEM BASAMAKLARI

1. Görsel 2.43'teki devreyi kurunuz.
2. Devre yüksek gerilimle çalıştığından devreye **enerjiyi öğretmeniniz vermelidir.**
3. Her hangi bir kumanda (TV, projeksiyon vb.) kullanarak IR alıcıya doğru herhangi bir tuşa basınız. Lambanın durumunu Tablo 2.14'e yazınız.
4. IR alıcıya doğru herhangi bir tuşa tekrar basınız. Lambanın durumunu Tablo 2.14'e yazınız ve farklı mesafelerden işlemleri tekrarlayınız.

## DEĞERLENDİRMELER

Tablo 2.14: IR Alıcı Devre

Kumada	LED'in Durumu (Yanık/Sönük)
Tuşa basıldı.	
Tuşa tekrar basıldı.	

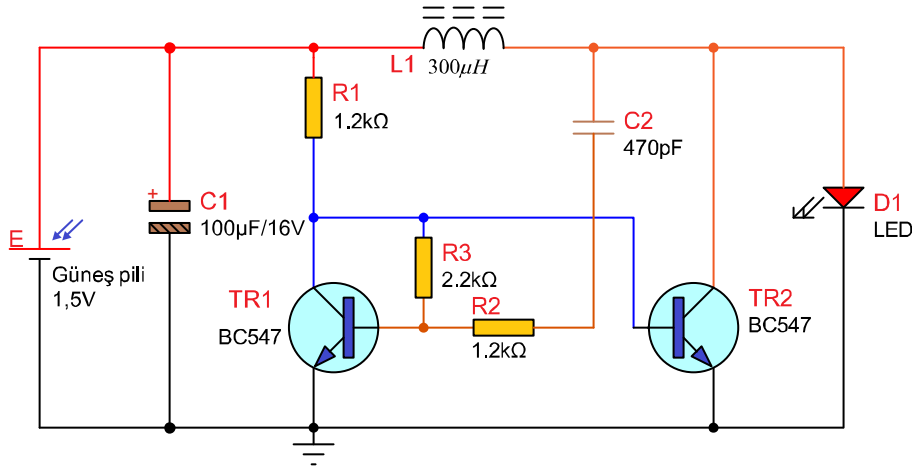
## SORULAR

1. Devre karanlıkta da çalışır mı? Nedenini açıklayınız.
2. Kumandayla alıcı arasına bir cisim girerse devre çalışır mı? Neden?

**Amaç:** Güneş pili uygulaması yapmak.

Görsel 2.44'teki devrede güneş pili üzerine güneş ışınları geldiğinde uçlarında bir gerilim oluşur. Oluşan bu gerilim, iki adet NPN transistörle oluşturulmuş bir DC/DC dönüştürücü devresine uygulanır. DC/DC dönüştürücü devresinin çalışma frekansı 130 kHz, devrede kullanılan bobinin indüktansı 300 mikro Henry (300  $\mu$ H) seçildiğinde LED'den tepe değeri 30 mA olan darbeli bir akım geçer. Bu da güneş ışınlarının az olduğu durumlarda bile LED'in yanmasını sağlar.

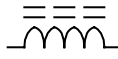



Güneş panelinin üzeri kapatılıp üzerine güneş ışınlarının ulaşması engellendiğinde uçlarında bir gerilim oluşturamaz. DC/DC dönüştürücü girişindeki gerilim kesilince LED söner.



Görsel 2.44: Güneş pili uygulaması

**MALZEME LİSTESİ**

Adı	Özelliği	Sembolü	Görünüşü	Miktarı
Transistör	BC547 (TO-92 kılıf)			2 adet
LED	Kırmızı			1 adet
Direnç	1,2 kΩ			2 adet
Direnç	2,2 kΩ			1 adet
Kondansatör	470 pf/16 V			1 adet
Kondansatör	100 µF/16 V			1 adet

<b>Bobin</b>	300 $\mu$ H kondansatör tipi			1 adet
<b>Güneş pili</b>	1,5 V			1 adet

## İŞLEM BASAMAKLARI

1. Devreyi kurmadan önce güneş pilinin uçlarındaki gerilimi karanlıkta ve aydınlıkta olmak üzere ölçünüz.
2. Görsel 2.44'teki devreyi kurunuz.
3. Güneş pili aydınlıkta LED'in durumunu Tablo 2.15'e yazınız.
4. Güneş pili karanlıkta (elle kapatarak) LED'in durumunu Tablo 2.15'e yazınız.

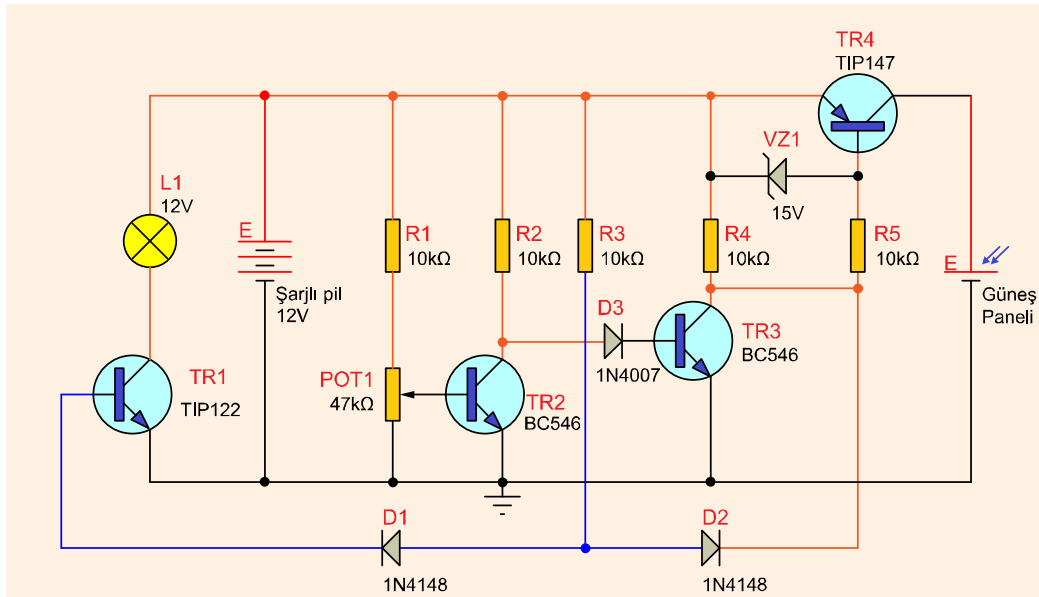
## DEĞERLENDİRMELER

Tablo 2.15: Güneş Pili Uygulaması

Güneş Pili	Ölçülen gerilim (V)	LED'in Durumu (Yanık/Sönük)
Aydınlık		
Karanlık		

## SORULAR

1. Güneş pillerinden daha fazla akım ve gerilim elde etmek için ne yapılmalıdır? Açıklayınız.
2. Devreyi telefon şarj edebilecek şekle dönüştürmek için neler yapılmalıdır? Açıklayınız.
3. Aşağıdaki devrenin çalışmasını anlatarak görevini açıklayınız.



**Soru 3:**

## 2.6. SES SENSÖR UYGULAMALARI

Ses, **akustik dalgalara** verilen genelleştirilmiş addır. Bu akustik dalgaların frekansları sadece 1 Hz'den on binlerce hertz'e kadar değişir ve insan işitme sınırı 16 Hz ile 20 kHz (20.000 Hz) aralığındadır.

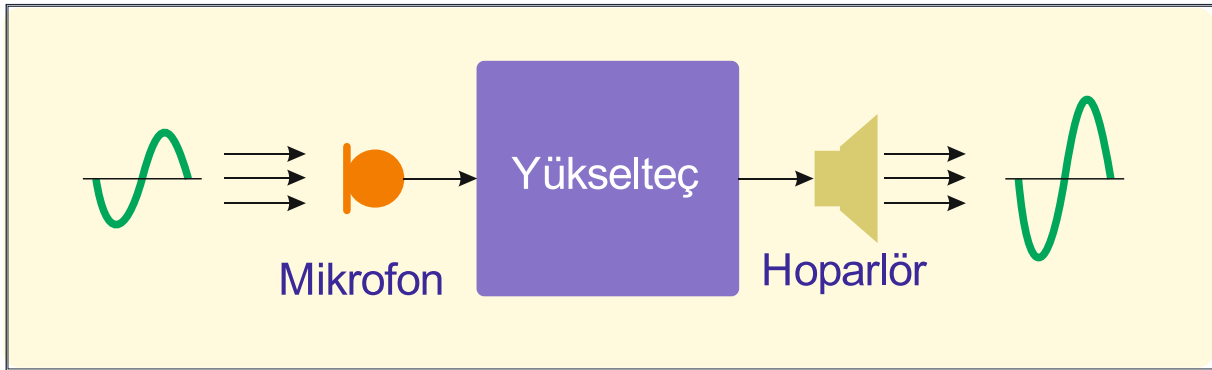
Ses yalnızca insan kulağı tarafından algılanabilen 16 Hz'den 20 kHz'e (tipik bir hoparlör frekans tepkisi) kadar olan frekans aralığında değildir, bu aralıkların ötesinde de vardır. Buna **ultrason** denir.

Duyulan ses, temelde akustik dalgaları oluşturmak için kullanılan bir ses dönüştürücüsü tarafından üretilen mekanik titreşimlerden oluşur. Ses; duyulmak için hava, sıvı veya katı yoluyla iletimi için bir ortama ihtiyaç duyar. Ayrıca gerçek sesin tek bir ton veya bir müzik notası gibi sürekli frekanslı bir ses dalgası olması gerekmez ancak mekanik bir titreşimden, gürültüden veya hatta **patlama** gibi tek bir ses darbesinden oluşan akustik bir dalga olabilir.

Ses dönüştürücüleri, sesi ve mikrofon gibi elektrik sinyalini dönüştüren giriş sensörlerini ve elektrik sinyallerini hoparlör gibi tekrar sese dönüştüren çıkış transdüserlerini içerir.

Ses sinyali, hava moleküllerinde bir basınç meydana getirir. Basınç, hava moleküllerinin titreşmesini ve ses dalgalarını taşımalarını sağlar. Bu titreşim, bir akordeon gibi havanın sıkışıp seyrekleşmesini sağlar. Sesin havada yayılma hızı, hava sıcaklığına ve şartlarına bağlıdır. Örneğin 20 °C'lik bir sıcaklıkta havadaki ses, saniyede 340 metre hızla yayılır.

Ses dönüştürücülerinin iki ana kategorisi vardır. Birincisi giriş ve ikincisi çıkış dönüştürücülerdir. Görsel 2.45'te ses dönüştürücülerinin görseli görülmektedir.



Görsel 2.45: Ses dönüştürücü sistemi

Giriş dönüştürücüleri ses sinyalini elektrik sinyaline dönüştürür. Mikrofon, giriş dönüştürücülere örnektir.

Çıkış dönüştürücüleri, elektrik sinyalini ses sinyaline dönüştürür. Çıkış dönüştürücülere örnek hoparlördür.

### 2.6.1. Mikrofon (Microphone)

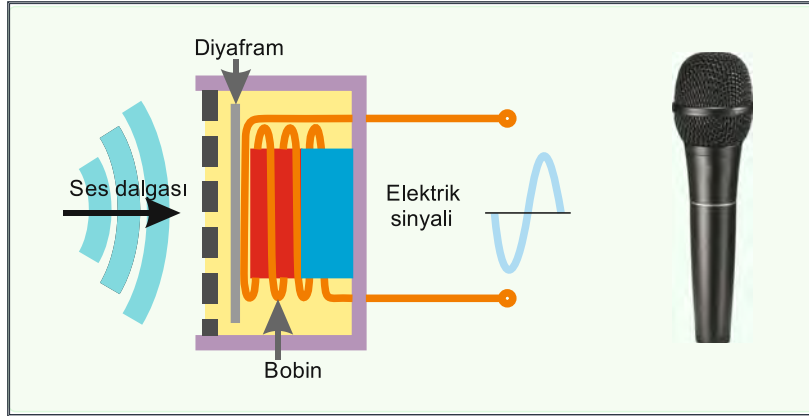
Mikrofonların çalışma prensibi, ses dalgalarının bir diyaframı titreştirmesi esasına dayanmaktadır. Esnek diyaframına etki eden **akustik** ses dalgasıyla orantılı bir elektriksel analog çıkış sinyali üretmektedir. Bu sinyal, akustik dalga formunun özelliklerini temsil eden bir **elektriksel sinyaldir**. Genel olarak bir mikrofondan gelen çıkış sinyali, gerçek ses dalgasıyla orantılı olan bir voltaj veya akım formunda analog bir sinyaldir.

Kullanılmakta olan mikrofon çeşitleri şunlardır:

**Dinamik Mikrofon:** Ses dalgalarıyla titreşen diyafram; bağlı bulunduğu bobini, sabit mıknatıs içerisinde ileri geri hareket ettirir.

Sabit mıknatısın kutupları arasında manyetik alan hatları vardır. Bobin iletkenleri hareket sırasında bu manyetik alan hatlarını kesmektedir. Manyetik alan içerisinde hareket eden iletkenin uçları arasında bir elektriksel sinyal oluşur. Dinamik mikrofon çıkışından elde edilen bu elektriksel sinyal, bir ön yükselteç (preamplifikatör) ile yükseltılarak güç yükselteçlerine uygulanır.

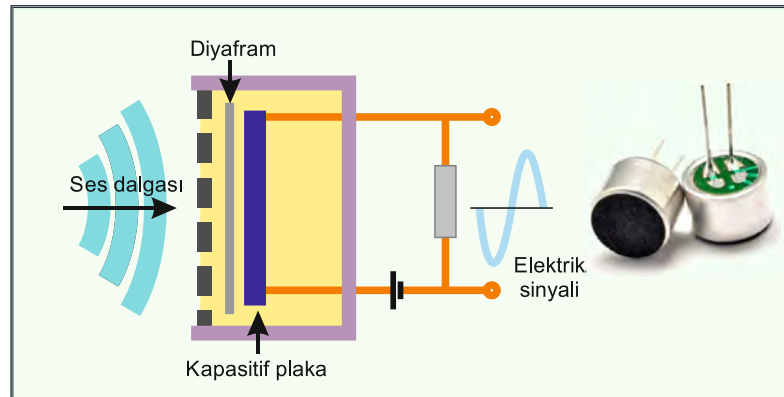
Görsel 2.46'da dinamik mikrofonun temel yapısı ve resmi görülmektedir.



Görsel 2.46: Dinamik mikrofonun temel yapısı ve resmi görülmektedir.

**Kapasitif Mikrofonlar (Capacitive, Condenser Microphone):** Kapasitif mikrofonlar, sesleri uzak mesafelerden alabilir. Genellikle kapalı mekânlarda, toplantı salonlarında ve stüdyolarda kullanılır. Boyutları oldukça ufaktır. Yaka mikrofonu türünde olanları vardır. Günümüzde kullanılan cep telefonlarının mikrofon kısmı, kapasitif mikrofonlardan oluşmuştur. Birçok ev telefonunun ahize kısmında mikrofon olarak kapasitif mikrofonlar kullanılmıştır.

Görsel 2.47'de görüldüğü gibi bir sabit levha (arka plaka) ve bir hareketli iletken levha (diyafram) arasında hava boşluğu bırakılarak kapasite elde edilir. Hareketli levha aynı zamanda diyafram görevi de yapar. Kapasitif mikrofonlar şarjlı bir kondansatörün yükü değiştirildiğinde elektrik akımının elde edilmesi esasına dayalı olarak çalışır. DC gerilim kaynağı (1,5-4,5 V) sürekli beslediği için kapasitif mikrofon sürekli şarj hâlinindedir. DC gerilim kaynağı olmazsa mikrofon çalışmaz.



Görsel 2.47: Kapasitif mikrofonun temel yapısı ve kapasitif mikrofon

Ses dalgaları diyaframa çarptığında mekanik titreşimler meydana gelir. Titreşimin plakalar arasındaki hava aralığını daraltıp genişletmesiyle kapasite değişimi sağlar. Kapasitenin değişimi ile devreden küçük bir akım geçer. Devreden geçen akım direnç üzerinde bir gerilim düşümü meydana getirir. Bu gerilim küçük olduğu için bir ön yükselteç devresiyle yükseltilebilir.

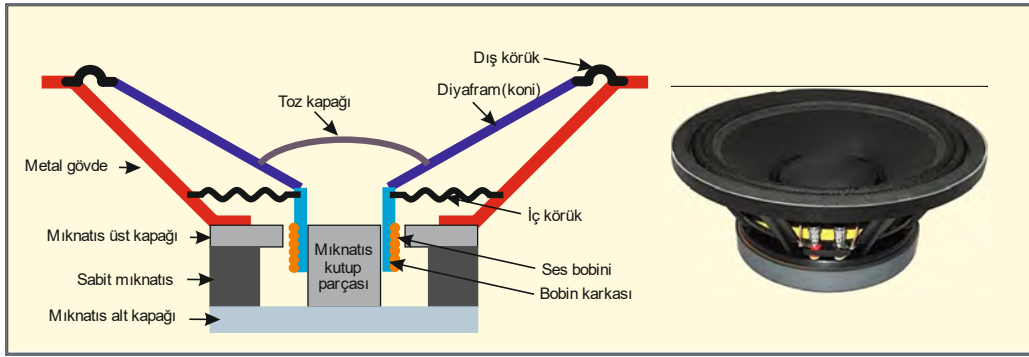
## 2.6.2. Hoparlör (Speakers, Loudspeakers-Ludspikır)

Hoparlör, ses frekans yükseltici çıkışında elde edilen AC elektriksel sinyalleri ses sinyali-ne çeviren transdüserdir.

Mikrofonun tersine elektrik sinyalinden hava basıncı üretme esasına göre çalışır. Gelen elektrik sinyali hoparlör konisi veya düzleminde ileri geri hareket oluşturarak havada basınç deęiřimi meydana getirir. Bu deęişim kulak tarafından ses olarak algılanır.

Hoparlörler, çalışma sistemlerine göre dinamik (bobinli, mıknatıslı) hoparlör ve piezo (kristal) hoparlör olarak ikiye ayrılır.

**Dinamik Hoparlör:** Seslendirme sistemlerinde en fazla kullanılan hoparlör çeşididir. Gör-sel 2.48'de görüldüğü gibi dinamik hoparlörler; bobin, mıknatıs, kon (diyafram) gibi elemanların birleşiminden oluşmuştur. Demirden yapılmış bir silindirin ortasına sabit mıknatıs yerleştirilmiştir. Mıknatısla yumuşak demir arasındaki hava aralığına ise hoparlör diyaframının uzantısı üzerine sarılmış bobin konmuştur. Bobinin sarıldığı diyaframın alt kısmı bir süspansiyon (esnek taşıyıcı) ile gövdeye tutturulmuştur. Bobin, süspansiyonlar sayesinde hava aralığında rahatça hareket edebilmektedir.

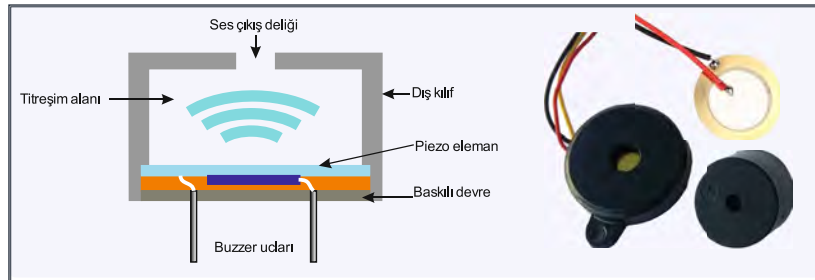


Görsel 2.48: Hoparlörün yapısı

Hoparlör bobinine elektriksel sinyal uygulandığında manyetik alan meydana gelir. Bobin-deki manyetik alan sürekli deęişkendir. Mıknatısın manyetik alanı içinde sürekli olarak itilir ve çekilir. Bobin hareket hâlindeyken diyafram da ses sinyali meydana gelir.

**Piezo (Kristal) Hoparlör:** Piezo kristalleri iki türlü davranış gösterir. Piezo kristaline gerilim uygulanırsa titreşmeye başlar. Basınç uygulanırsa uçlarında gerilim üretir. Piezo hoparlörler bu prensibe göre çalışır. Piezo hoparlörler, genellikle tweeter veya buzzer olarak imal edilip kullanılır. Tweeter, tiz sesler; buzzer, endüstriyel devrelerde ses ile ikaz sistemlerinde kullanılır.

Görsel 2.49'da görüldüğü gibi piezo buzzer, uçlarına uygulanan elektriksel sinyal ile ince ve tiz bir ses çıkaran devre elemanıdır. Buzzer uçlarına elektriksel sinyal uygulandığı zaman, piezo kristali titreşmeye başlar. Kapalı hazne içinde titreşimden dolayı bir ses basıncı oluşur. Bu ses basıncı, buzzer üzerindeki delikten ses olarak dışarıya çıkar.



Görsel 2.49: Piezo hoparlör yapısı ve buzzer çeşitleri



## İŞLEM BASAMAKLARI

1. Görsel 2.50'deki devreyi kurunuz.
2. Devreye enerji veriniz. Alkış yaparak LED'in durumu gözlemleyiniz.
3. LED'in durumunu Tablo 2.16'ya yazınız.
4. İkinci kez alkış yaparak LED'in durumu gözlemleyip Tablo 2.16'ya yazınız.

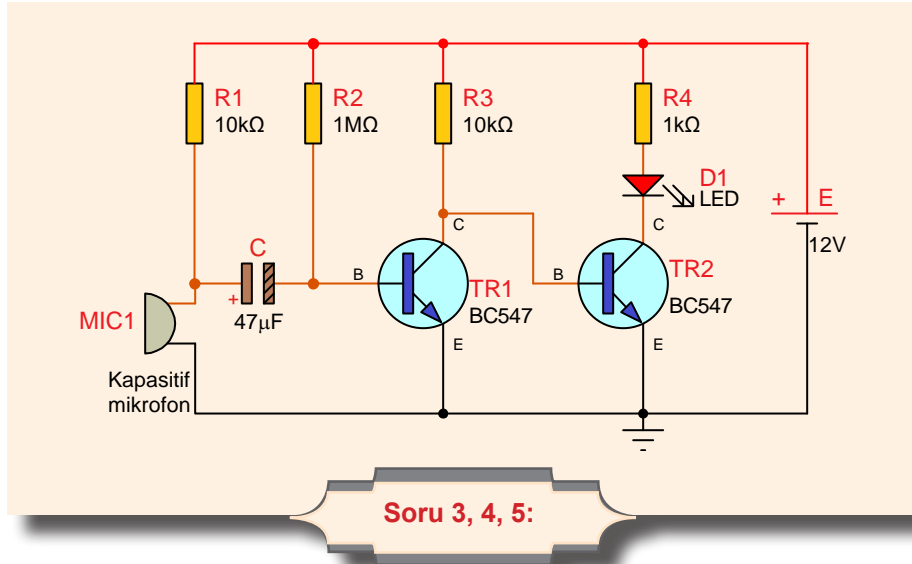
## DEĞERLENDİRMELER

Tablo 2.16: Alkışla Çalışan Devre

Mikrofon	LED'in Durumu (Yanık/Sönük)
Birinci alkış	
İkinci alkış	

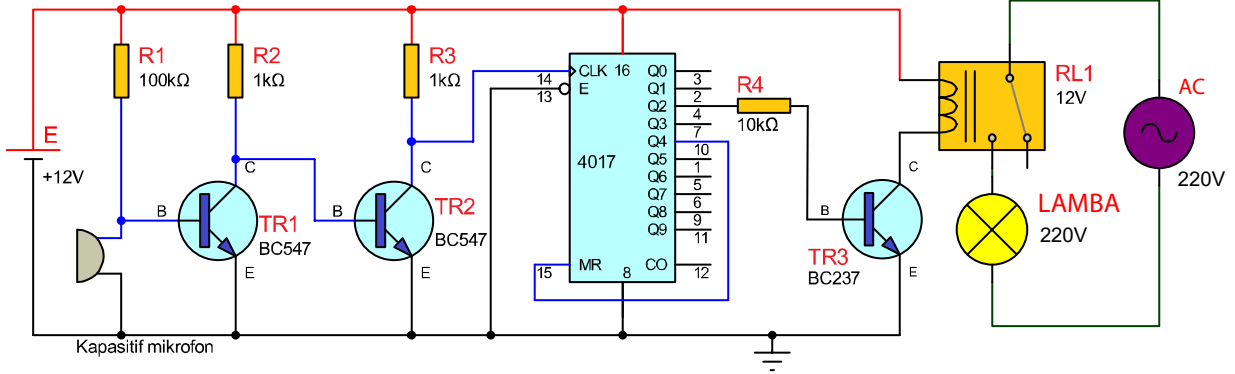
## SORULAR

1. Mikrofon ile hoparlör arasındaki fark nedir? Açıklayınız.
2. İnsanların duyabildiği ses frekans aralığı nedir? Belirtiniz.
3. Aşağıdaki devre ile Görsel 2.50'deki devre arasındaki fark nedir? Açıklayınız.
4. Devrede kullanılan elemanların görevleri nedir? Açıklayınız.
5. Bu devrenin kullanılma amacı nedir? Belirtiniz.
6. Kapasitif mikrofon nedir? Kullanım amacı nedir? Yazınız.
7. Kapasitif mikrofon yerine başka hangi tür mikrofon kullanılabilir? Açıklayınız.



Görsel 2.50'deki devrenin bir benzeri aşağıda Görsel 2.50.a'da görülmektedir. Devre çıkışına bir adet röle ilave edilerek ses ile yüksek güçlü bir lambanın kontrolü sağlanabilmektedir.

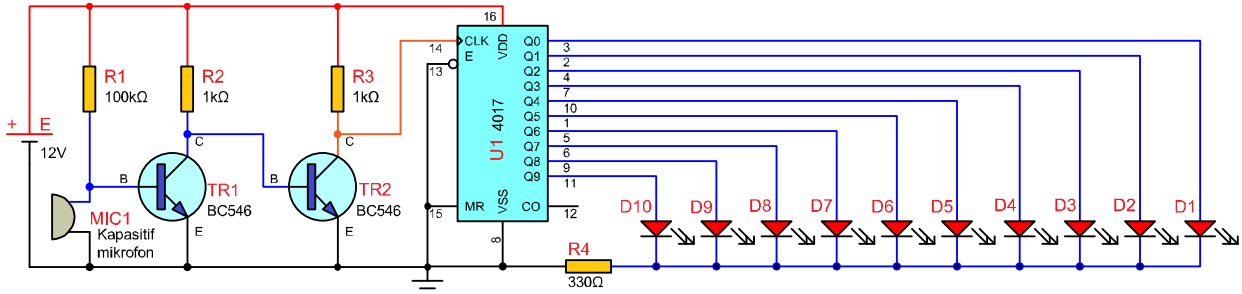
Alkış sesi ile birlikte saat darbesi sinyali alan 4017 entegresinin çıkışları sıra ile aktif olur. Q2 çıkışına bağlı olan transistör aktif olur ve röle konum değiştirir. Bu devre geliştirilerek iki veya üç alkış sesi darbesiyle lambanın yanması veya sönməsi sağlanabilmektedir.



Görsel 2.50.a: Alkış sesi ile yüksek güçlü bir lambanın kontrolü

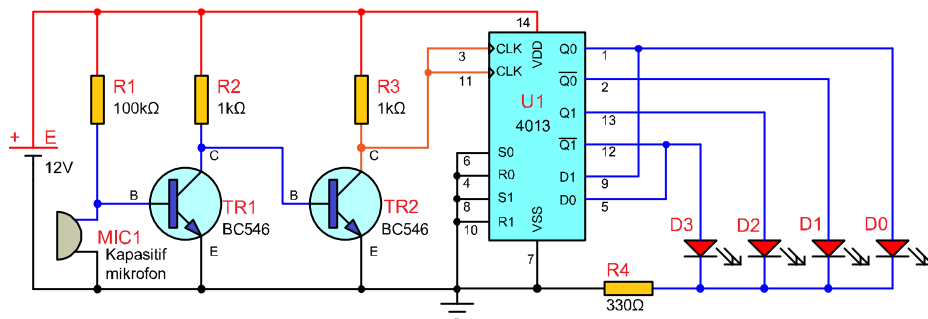
Görsel 2.50.b'de ise alkış sesi ile 10 adet LED'in sıralı bir şekilde yakılması devresi görülmektedir. 4017 entegresinin 10 adet çıkışına, 10 adet LED bağlanarak her ses darbesinde çıkışlardan bir tanesinin aktif olması sağlanabilmektedir.

Bu örnek devrede 4017 entegresi yerine farklı entegreler konularak farklı kullanım amaçlarına yönelik devreler tasarlanabilmektedir. Örneğin 4017 entegresi yerine 4013 entegresi konularak çalışma durumu değiştirilebilmektedir.

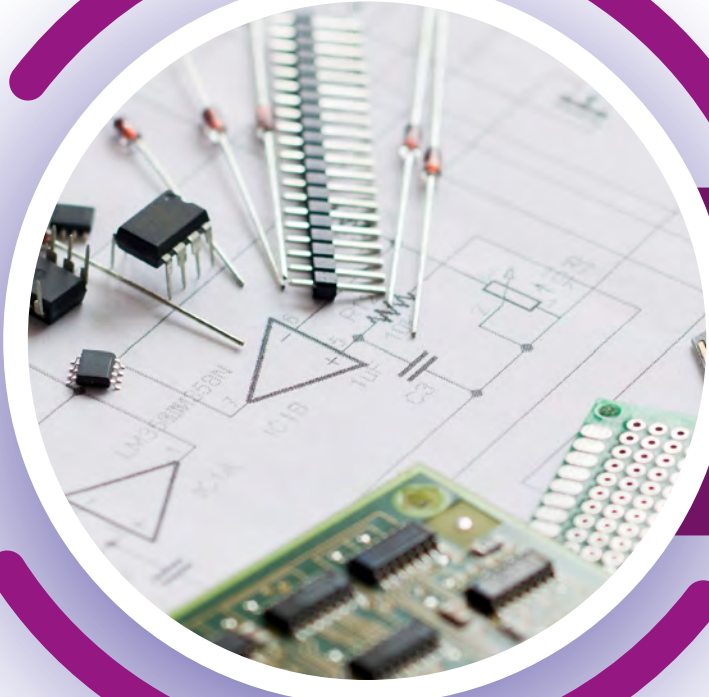


Görsel 2.50.b: Alkış sesi ile sıralı yanan LED'ler

Görsel 2.50.c'de görülen devrede ise 4013 entegresi kullanılarak farklı bir uygulama gösterilmiştir. 4013 entegresi yerine 4015 entegresi konularak çalışma durumu kontrol edilebilir.



Görsel 2.50.c: 4013 entegresi ile tasarlanmış alkış sesi yanan LED'ler



# 3. ÖĞRENME BİRİMİ

## İŞLEMSEL YÜKSELTEÇ DEVRE UYGULAMALARI

Neler  
Öğreneceksiniz?

İŞLEMSEL YÜKSELTEÇLERİN ÖZELLİKLERİ

İŞLEMSEL YÜKSELTEÇ UYGULAMALARI

### 3.1. İŞLEMSEL YÜKSELTEÇLERİN ÖZELLİKLERİ

İşlemsel yükselteçler (operational amplifier, op-amp); DC ve AC işaretlerinin yükseltilmesinde kullanılan çok katlı, direkt kuplajlı, yüksek kazançlı fark yükselteçleridir. Kararlı bir gerilim kazancı sağlamak için devreye dışarıdan bağlanan elemanlarla gerilim geri beslemesi yapılarak kazançlar kontrol altına alınabilir. Negatif geri besleme kullanıldığı zaman kesin doğrulukta yüksek kazançlı devreler yapılabilir.

İşlemsel yükselteçler lineerdir (doğrusal) yükselteçlerdir. Uygun geri besleme elemanlarının seçilmesiyle matematiksel toplama, çıkarma, integral alma, diferansiyel alma işlemleri yapılabilir.

Günümüzde güç kaynaklarında, her türlü işaret kaynağında, haberleşme cihazlarında, bilgisayarlarda, test ve ölçü sistemlerinde, endüstri kontrol sistemlerinde işlemsel yükselteçler yaygın olarak kullanılmaktadır.

İşlemsel yükselteç özellikleri aşağıda verildiği gibi sıralanabilir.

- Gerilim kazancı 45.000-200.000 arasındadır.
- Giriş empedansı 0,3-2 M $\Omega$  arasındadır.
- Çıkış empedansı 50-100  $\Omega$  arasındadır.
- Band genişliği 1 MHz dolayındadır.
- Çıkış akımları (I çıkış) 10-100 mA dolayındadır.
- Giriş uçlarına 0 volt uygulandığında çıkış uçlarında da 0 volt oluşmaktadır.
- Karakteristikleri sıcaklıkla çok az değişmektedir.
- Giriş uçlarını çektiği akım sıfıra yakındır.

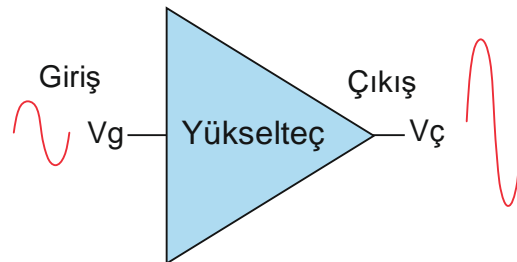
#### 3.1.1. Genel Yükselteçler

Elektronik sistemlerde işlenecek sinyaller genellikle düşük seviyeli elektriksel sinyallerdir. Elektronik sistemlerin pek çoğunda değişik seviyelerde yükseltilmiş elektriksel sinyallere ihtiyaç duyulur. Elektriksel sinyallerin istenen derecede kuvvetlendirilmesi için yükselteç devreleri kullanılır.

Girişine uygulanan düşük seviyeli elektriksel sinyalleri, aktif devre elemanları yardımıyla çıkışına büyütülmüş olarak aktaran devrelere **yükselteç (amplifikatör)** denir. Bunu yaparken güç kaynağından almış olduğu enerji ile giriş sinyalinin aynı özelliklerinde fakat yükseltilmiş bir çıkış sinyali üretir.

Yükselteçler, akım ya da gerilim kazancı sağlamak dolayısıyla güç kazancı sağlamak amacıyla kullanılan devrelerdir.

Görsel 3.1'de bir yükseltecin sembolü ve yükseltme işlemi görülmektedir.



Görsel 3.1: Yükselteç sembolü ve yükseltme

Elektrik-elektronik teknolojisinde ihtiyaca göre farklı yükselteç devreleri kullanılmaktadır.

- Düşük frekans yükselteçleri
- Ses frekans yükselteçleri
- Ultrasonik yükselteçler
- Radyo frekans yükselteçleri

- Geniş bant yükselteçleri
- Küçük sinyal yükselteçleri
- Büyük sinyal yükselteçleri

Her sistemin çalışma standartlarını ifade eden ve sistemin tanımlanmasında kolaylıklar sağlayan bazı özellikleri vardır.

Yükselteçler için de aşağıdaki özellikler önemlidir.

**Giriş Empedansı:** Birden fazla elektronik devre art arda bağlandığında kaynak devrenin çıkışından alıcı devrenin girişine doğru bir akım akışı olur. Giriş empedansı (direnç eş değeri), bir devrenin kendinden önce gelen devrenin çıkış akımına karşı ne kadar zorluk göstereceği ya da kendinden önce gelen devreden ne kadar akım çekeceğini ifade eden bir özelliğidir.

Bir devrenin giriş empedansının düşük olması, kendisinden önce gelen devreden yani kendisine sinyal sağlayan devreden fazla akım çekmesi anlamına gelir. Bu durum; önceki devrenin yeteri kadar akım verebilmesini, yeteri kadar güçlü olmasını gerektirir. Yüksek giriş empedansına sahip bir devre ise kendinden önce gelen devreden az miktarda akım çekerek önceki devrenin aşırı yüklenmesine ve bundan dolayı sinyal bozulmalarına neden olmaz. Dolayısıyla bu tür devrelerin girişine düşük çıkış gücüne sahip başka devreler, herhangi bir yükseltme işlemine gerek kalmadan bağlanabilir.

**Çıkış Empedansı:** Bir devrenin çıkış empedansı devrenin çıkışından ne kadar akım çekebileceğinin yani devrenin ne kadar akım verebileceğinin bir göstergesidir. Çıkış empedansı aynı zamanda bir devrenin çıkış terminali ile toprak arasında görülen empedansı olarak da tarif edilebilir.

Bir devreden maksimum enerji çekebilmek için devrenin çıkış empedansı ile alıcı devrenin giriş empedansının eşit olması gerekir. Önceki devrenin çıkış empedansı yük devresinin giriş empedansı ile uyumlu değilse bu durumda önceki devrenin çalışmasında sorunlar ortaya çıkar. Bu tür sorunlar ile karşılaşmamak için kaynak devrenin çıkış empedansı ile yük devresinin giriş empedansı birbirine eşit olmalıdır.

**Gerilim Kazancı:** Yükseltecin girişine uygulanan sinyal genliğinin çıkışta ne oranda yükseltildiği **kazanç katsayısı** ile ifade edilir ve birimsizdir. Kazanç katsayısı **G (gain-gein)**, **Av (amplitude voltage-emplütüd voltic)** veya **K (kazanç)** olarak gösterilir. Herhangi bir sistemin kazanç katsayısı aşağıdaki bağıntı ile ifade edilir.

$$K = \frac{\text{Çıkış değeri}}{\text{Giriş değeri}}$$

### 3.1.2. İşlemsel Yükselteçlerin Yapısı

İşlemsel yükselteçler (op-amplar); yüksek giriş empedansı, düşük çıkış empedansı ve yüksek gerilim kazancı olan entegre devre elemanlarıdır.

İşlemsel yükselteçler, plastik ya da metal gövdeli entegre devre olarak üretilir. İçyapılarında çok sayıda transistör, diyot, direnç gibi devre elemanları vardır. İşlemsel yükselteci kullanmak için dış devre bağlantılarını, temel bazı özelliklerini ve nerede kullanılacağını bilmek gerekir.

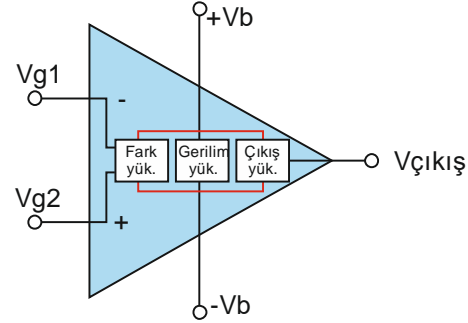
Temel olarak işlemsel yükselteç üç ana bölümden oluşur.

**Fark Yükselteci:** Fark yükselteçleri, işlemsel yükselteçlerin giriş devresinde bulunan en önemli parçadır. Bu devrelere fark yükselteci denmesinin nedeni, girişlerine uygulanan iki sinyalin farklıyla orantılı bir çıkış sinyali üretmeleridir. Çıkış sinyali girişlerden hangisinin genliği büyükse onun işaretini alır.

**Gerilim Yükseltici:** Gerilim yükseltici, İstenen yüksek kazancı sağlayabilmek için art arda bağlanmış birkaç yükselteç devresinden oluşur. Ayrıca bu katın çıkışı ile çıkış yükseltici katları arasında tampon yükselteçleri ve seviye kaydırıcı devreler de bulunur.

**Çıkış Yükseltici:** İşlemsel yükselteçlerde çıkış sinyalinin alındığı kattır. Düşük çıkış empedansı sayesinde yeterli yük akımları elde edilebilir.

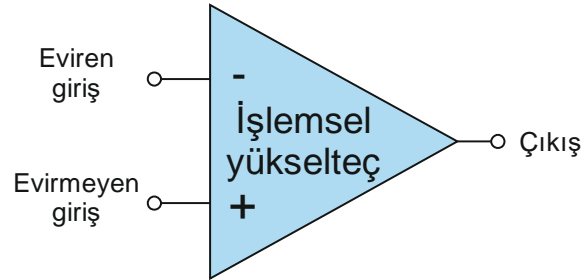
İşlemsel yükselteçler Görsel 3.2'de görüldüğü gibi giriş devresindeki fark yükselteci, kazancı sağlayan gerilim yükseltici ve çıkış yükseltici devrelerinden oluşur.



Görsel 3.2: İşlemsel yükselticinin fonksiyonel blok şeması

### 3.1.3. İşlemsel Yükselteçlerin Devreye Bağlanması

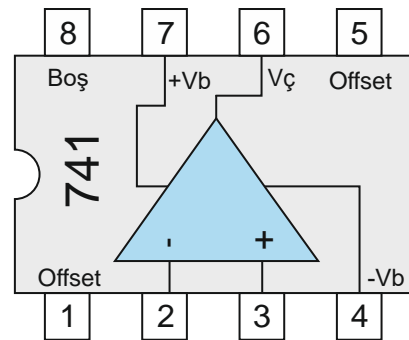
Görsel 3.3'te görüldüğü gibi işlemsel yükselteç, iki girişli tek çıkışlı bir yükselteç sembolü ile gösterilir. “-” işaretinin bulunduğu uç işlemsel yükselticinin **eviren girişini**, “+” işaretli olan uç ise **evirmeyen girişini** göstermektedir.



Görsel 3.3: İşlemsel yükselteç sembolü

İşlemsel yükselteçler; kullandıkları devrelere, çalıştırdıkları frekansa, kullanım amacına, montaj şekline bağlı olarak çok çeşitli karakteristik özelliklerde ve farklı kılıf tiplerinde üretilir.

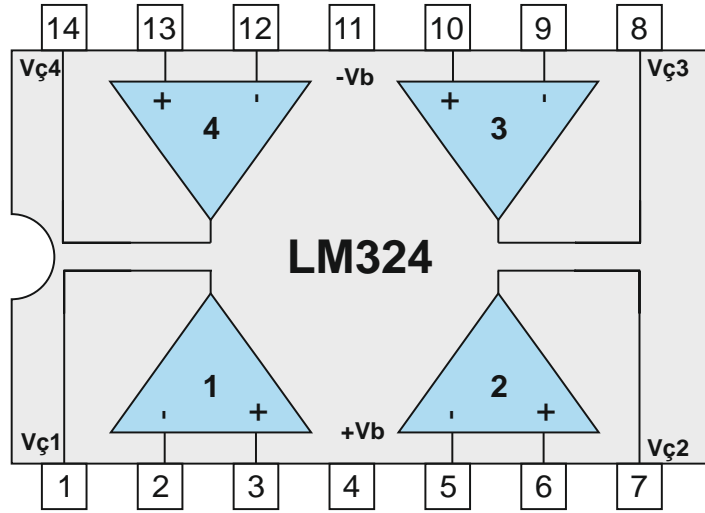
Görsel 3.4'te LM741 ya da UM741 gibi adlarla anılan 741 kodlu işlemsel yükseltece ait kılıf şekli ve bağlantı şeması görülmektedir.



Görsel 3.4: LM 741 entegresi iç yapısı ve uçları

LM741 işlemsel yükseltici sekiz uçlu, plastik bir kılıf içinde bulunmaktadır. **2** numaralı uç **eviren giriş**, **3** numaralı uç **evirmeyen giriş**, **6** numaralı uç ise çıkış ucudur. **7** numaralı uç +V ve **4** numaralı uç -V besleme gerilimi için kullanılmıştır. **1** ve **5** numaralı uçlar **giriş** dengesizlik gerilimi ayarı için kullanılmaktadır. Gereksinim yoksa kullanılmaz, boş bırakılır. **8** numaralı uç ise kullanılmamaktadır.

Görsel 3.5'te ise içinde dört adet işlemsel yükselteci bulunan LM324 entegresi görülmektedir.



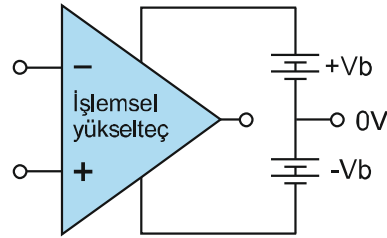
Görsel 3.5: LM 324 entegresi iç yapısı ve uçları

Her bir işlemsel yükselteç için ayrı ayrı uçlar kullanılmış olup yalnızca "-" ve "+" besleme gerilimi ortak kullanılmıştır.

**İşlemsel Yükselteçlerin Beslenmesi:** İşlemsel yükselteç sembolünde +V ve -V uçları, besleme kaynağının bağlandığı uçlardır. Bir işlemsel yükseltece  $\pm 5$  V,  $\pm 12$  V,  $\pm 15$  V,  $\pm 18$  V gibi besleme gerilimi uygulanabilir. Entegrenin hangi gerilimlerde çalışabileceği ürün bilgi sayfalarında ayrıntılı olarak yer almaktadır.

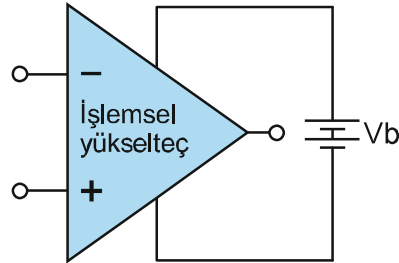
İşlemsel yükselteçli devrelerin çalışma gerilimleri genellikle simetrik kaynaktan sağlanır. Besleme gerilimi bir pilden elde ediliyorsa pillerin birleşim noktası toprak olarak kullanılır.

Görsel 3.6'da bir işlemsel yükseltecin simetrik kaynaktan beslendiği devre bağlantısı görülmektedir.



3.6: İşlemsel yükseltecin simetrik kaynaktan beslenmesi

İşlemsel yükseltecin AC sinyal yükselteci olarak kullanıldığı durumlarda Görsel 3.7'de görüldüğü gibi tek güç kaynağı kullanmak yeterlidir.



Görsel 3.7: İşlemsel yükseltecin tek kaynaktan beslenmesi

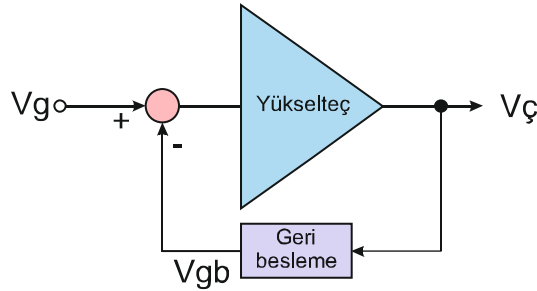
**Çıkış Sinyal Sınırı ve Giriş Sinyal Sınırı:** İşlemsel yükselteçlerin besleme gerilimleri genellikle  $\pm 5$  V ile  $\pm 18$  V arasındadır. Çıkış sinyalleri besleme geriliminin yaklaşık 1 V kadar altında doyuma ulaşır fakat bazı özel işlemsel yükselteçlerde besleme geriliminde doyuma ulaşır.

Giriş sinyal sınırı ise çıkış işaretinin doyuma ulaştığı andaki giriş işareti genliğidir. Bunun üzerinde giriş işareti uygulanırsa çıkış işaretinin tepe noktaları kesilir ve istenmeyen parazitler oluşur.

### 3.1.4. İşlemsel Yükselteçlerde Negatif Geri Besleme

İşlemsel yükselteçlerde kapalı çevrim ve açık çevrim olmak üzere iki kazanç vardır. Kapalı çevrim kazancı, devreye dışarıdan bağlanan geri besleme direnci ile belirlenir. Açık çevrim kazancı ise işlemsel yükseltecin direnç ile belirlenemeyen (geri beslemesiz) kendi kazancıdır. İşlemsel yükselteçlerin çıkışı herhangi bir şekilde girişe bağlanmamışsa işlemsel yükselteçler açık çevrim altında çalışmaktadır. İşlemsel yükselteçlerin açık çevrim gerilim kazançları teorik olarak sonsuz olmasına rağmen bu kazanç, uygulanan besleme voltajı ile sınırlıdır. Başka bir ifadeyle işlemsel yükselteçten alınabilecek en yüksek çıkış değeri besleme voltajı değeridir.

Negatif geri besleme; çıkıştan alınan sinyalin bir kısmının girişe, giriş sinyalini zayıflatıcı yönde uygulanmasıyla gerçekleştirilir. Bu zayıflatmayı gerçekleştirebilmek için geri besleme sinyali ile giriş sinyali arasında  $180^\circ$  faz farkı olmalıdır. Bu geri besleme türü yükseltecin toplam gerilim kazancını azaltır fakat geri besleme sayesinde devrenin daha kararlı çalışması sağlanmış olur. Görsel 3.8'de negatif geri besleme devresi blok şeması görülmektedir.



Görsel 3.8: Negatif geri besleme blok şeması

Yükselteç devrelerinde negatif geri beslemenin kararlı bir gerilim kazancı, iyi bir frekans tepkisi, fazla doğrusal çalışma, yüksek giriş empedansı, düşük çıkış empedansı ve az gürültü gibi kullanılma amaçları vardır.

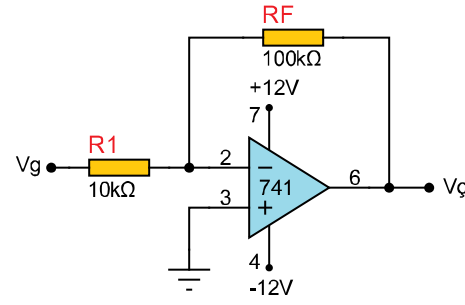
## 3.2. İŞLEMSEL YÜKSELTEÇ UYGULAMALARI

İşlemsel yükselteçlerin eviren, evirmeyen ve çıkış uçlarına direnç, kondansatör ve diyot gibi elemanlar farklı şekillerde bağlanarak farklı uygulamalar yapılabilir.

### 3.2.1. Eviren Yükselteç Uygulaması

Eviren yükselteçte giriş sinyali eviren giriş ucundan uygulanır. Giriş ile çıkış sinyali arasında  $180^\circ$  faz farkı vardır. Giriş ucu ( $V_g$ ) pozitif sinyal uygulanırsa çıkıştan kazanç kadar yükseltilmiş negatif sinyal alınır. Girişten negatif sinyal uygulanırsa çıkıştan yine kazanç kadar yükseltilmiş pozitif sinyal alınır.

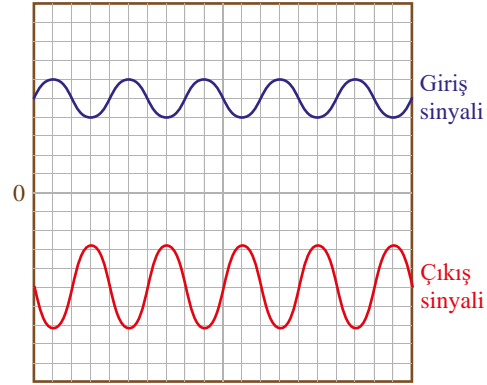
Görsel 3.9'da işlemsel yükseltecin eviren yükselteç olarak çalışması görülmektedir.



Görsel 3.9: Eviren yükselteç

Devrede R1 giriş direnci, RF geri besleme direncidir. Elektronik devrelerde kazanç her zaman çıkışın girişine oranıdır. Burada çıkış gerilimi  $V_{\text{Ç}} = -\left(\frac{RF}{R1}\right) \times V_g$  formülü ile hesaplanır.

Görsel 3.10'da görüldüğü gibi kırmızı renkli çıkış sinyalinin büyüklüğü (genliği) mavi renkli giriş sinyalinin yaklaşık iki katıdır. Çıkış sinyali giriş sinyalinin tersidir (-). Giriş ve çıkış sinyalinin frekansı ise aynıdır (1 kHz). Arka plandaki izgarada her bir dikey kare 1 V büyüklüğü gösterirken her bir yatay karede 200 μs'lik (mikrosaniye) süreyi göstermektedir.



Görsel 3.10: Eviren yükselteç giriş ve çıkış sinyali



**Örnek:** Geri besleme direnci 22 kΩ, giriş direnci 10 kΩ olan bir işlemsel yükseltecin eviren girişinden 1 Vpp sinyal uygulandığına göre çıkış gerilimini hesaplayınız.

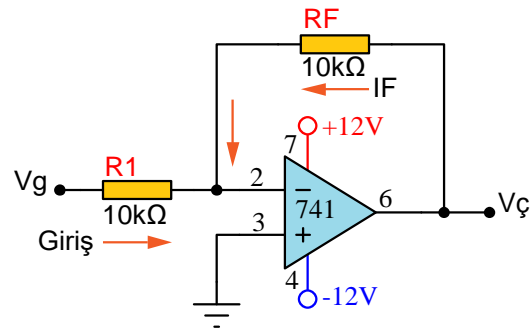
**Çözüm:**  $V_{\text{Ç}} = -\left(\frac{RF}{R1}\right) \times V_g$   $V_{\text{Ç}} = -\left(\frac{22k\Omega}{10k\Omega}\right) \times 1V$   $V_{\text{Ç}} = -(2,2) \times 1V \rightarrow V_{\text{Ç}} = -2,2\text{Volt}$

**Örnek:** Aşağıda verilen giriş değerleri için çıkış gerilimini hesaplayınız.

$$A_v = -\frac{R_F}{R_1} \Rightarrow A_v = -\frac{10k\Omega}{10k\Omega} = -1 \text{ ise}$$

**Çözüm**

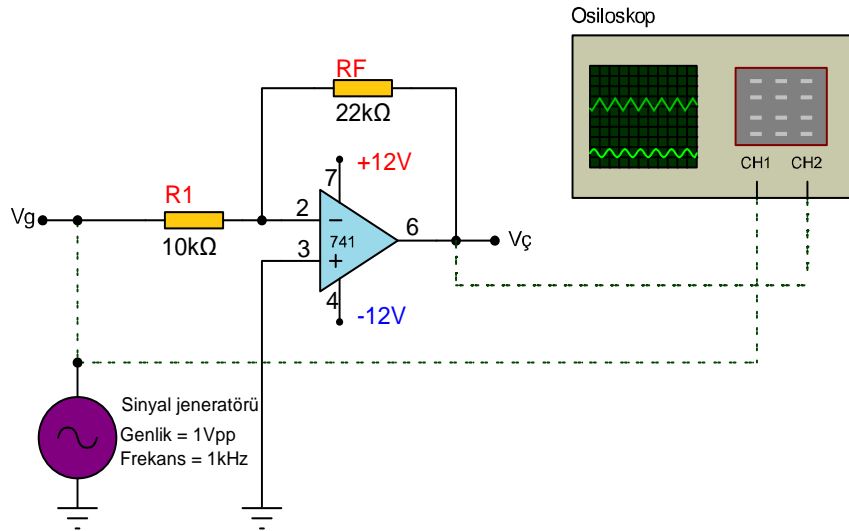
Vg = 0,5 V için	= V <sub>Ç</sub> = -1x(0,5) = -0,5 V
Vg = 1 V için	= V <sub>Ç</sub> = -1x(1) = -1 V
Vg = -0,5 V için	= V <sub>Ç</sub> = -1x(-0,5) = 0,5 V
Vg = -1 V için	= V <sub>Ç</sub> = -1x(-1) = 1 V



**Amaç:** İşlemsel yükselteç ile eviren yükselteç devresinin AC giriş uygulamasını yapmak.

Görsel 3.11'deki devrede giriş sinyali işlemsel yükseltecin eviren (-) girişinden uygulandığından giriş ile çıkış sinyali arasında  $180^\circ$  faz farkı oluşur. Bu yüzden devre, eviren yükselteç olarak adlandırılır. Devredeki RF geri besleme direnci, R1 ise giriş direncidir. Bu dirençlerin oranı kazancı belirlemektedir.

Eviren yükseltecin kazancı  $A_v = -\frac{RF}{R1}$  formülüyle hesaplanır. Formüldeki (-) işareti çıkışın girişe göre  $180^\circ$  terslendiğini göstermektedir. Kazanç ayrıca  $A_v = -\frac{V_{\zeta}}{V_g}$  formülüyle de hesaplanabilir. Kazanç ne kadar yüksek olursa olsun çıkış gerilimi besleme geriliminden fazla olamaz.



Görsel 3.11: Eviren yükselteç devresi

### MALZEME LİSTESİ

Adı	Özelliği	Sembolü	Görünüşü	Miktarı
Opamp	741 (DIL-08 kılıf)			1 adet
Direnç	10 kΩ			1 adet
Direnç	22 kΩ			1 adet
Direnç	33 kΩ			1 adet
Direnç	47 kΩ			1 adet
Direnç	100 kΩ			1 adet

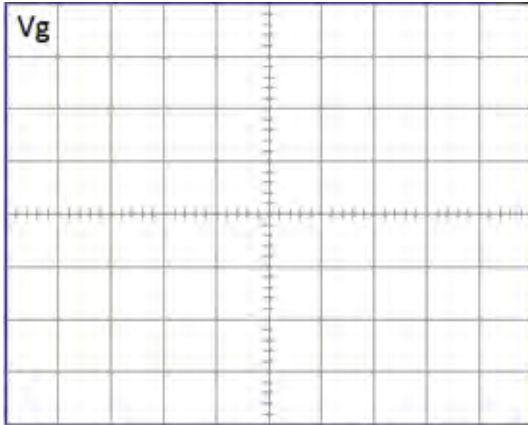
## İŞLEM BASAMAKLARI

1. Görsel 3.11'deki devreyi kurunuz.
2. Sinyal jeneratörü ile  $V_g$  ucundan 1 Vpp ve 1 kHz'lik AC sinyal uygulayınız.
3. Osilaskobun birinci kanalını  $V_g$  noktasına (giriş ucu), ikinci kanalını  $V_ç$  noktasına (çıkış ucu) bağlayınız.
4. Osilaskopla ölçtüğünüz  $V_ç$  değeri Tablo 3.1'e yazınız. Giriş ve çıkış sinyallerini ayrılan yerlere çiziniz.
5. Giriş sinyalini değiştirmeden RF geri besleme direncini 33 k $\Omega$  yaparak çıkış gerilim değerini Tablo 3.1'e kaydediniz.
6. Giriş sinyalini 2 Vpp yapıp, RF direncini 47 k $\Omega$  ve 100 k $\Omega$  dirençlerle değiştirerek çıkış gerilim değerini Tablo 3.1'e kaydediniz.
7. Kazanç değerlerini hesaplayarak Tablo 3.1'e yazınız.

## DEĞERLENDİRMELER

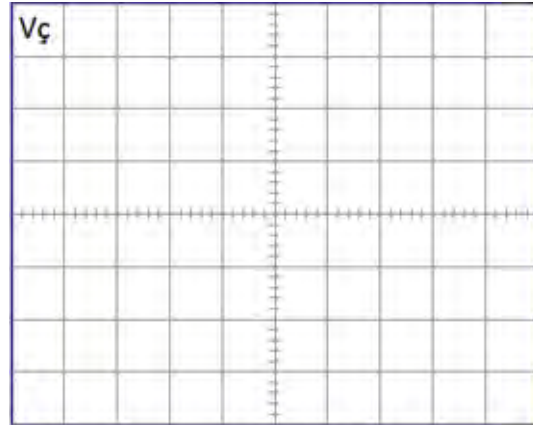
Tablo 3.1: Çıkış Genliğini Ölçme

$V_g$	R1	RF	$V_ç$	Kazanç	Kazanç $-(R_F / R_1)$
1 Vpp	10 k $\Omega$	22 k $\Omega$			
1 Vpp	10 k $\Omega$	33 k $\Omega$			
2 Vpp	10 k $\Omega$	47 k $\Omega$			
2 Vpp	10 k $\Omega$	100 k $\Omega$			



V/Div =

T/Div =



V/Div =

T/Div =

## SORULAR

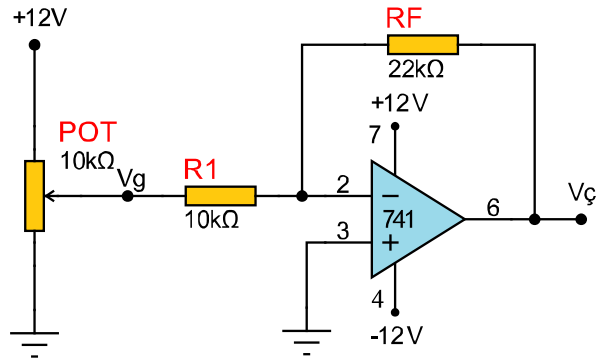
1. Giriş ve çıkış arasındaki faz farkı nasıldır? Açıklayınız.
2. Devredeki RF direncinin görevi nedir? Açıklayınız.
3. Tablo 3.1'de hesaplanan kazanç değerleri eşit midir? Nedenini belirtiniz.

**Amaç:** İşlemsel yükselteç ile eviren yükselteç devresinin DC giriş uygulamasını yapmak.

Görsel 3.12'de giriş gerilimi  $10\text{ k}\Omega$ 'luk potansiyometrenin orta ucundan verilmiş bir eviren yükselteç deney devresi görülmektedir.

Eviren yükseltecin girişine DC gerilim uygulandığında çıkıştaki gerilim işaret değiştirir. Devrede potansiyometre ayarlanarak  $0-12\text{ V}$  arası pozitif gerilim uygulanmaktadır. Bu gerilim kazanç kadar yükseltilerek çıkışta negatif olarak alınır.

Eviren yükselteç simetrik beslendiğinden giriş pozitif ise çıkışta negatif gerilim elde edilir.



Görsel 3.12: Eviren yükseltecin DC çalışması

### MALZEME LİSTESİ

Adı	Özelliği	Sembölü	Görünüşü	Miktarı
Opamp	741 (DIL-08 kılıf)			1 adet
Direnç	$10\text{ k}\Omega$			1 adet
Direnç	$22\text{ k}\Omega$			1 adet
Direnç	$33\text{ k}\Omega$			1 adet
Direnç	$47\text{ k}\Omega$			1 adet
Direnç	$100\text{ k}\Omega$			1 adet
Potansiyometre	$10\text{ k}\Omega$			1 adet

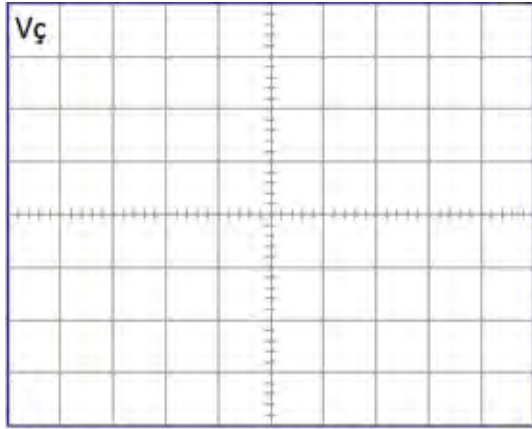
## İŞLEM BASAMAKLARI

1. Görsel 3.12'deki devreyi kurunuz.
2. Osilaskobun birinci kanalını  $V_g$  noktasına (giriş ucu), ikinci kanalını  $V_ç$  noktasına (çıkış ucu) bağlayınız.
3.  $V_g$  noktasındaki gerilim 1 V olacak şekilde potansiyometreyi ayarlayınız.
4. Osilaskopla ölçtüğünüz  $V_ç$  değeri Tablo 3.2'e yazınız. Giriş ve çıkış sinyallerini ayrılan yerlere çiziniz.
5. Giriş sinyalini değiştirmeden RF geri besleme direncini 33 k $\Omega$  yaparak çıkış gerilim değerini Tablo 3.2'ye kaydediniz.
6. Giriş sinyalini 2 V yapıp, RF direncini 47 k $\Omega$  ve 100 k $\Omega$  dirençlerle değiştirerek çıkış gerilim değerini Tablo 3.2'ye kaydediniz.
7. Kazanç değerlerini hesaplayarak Tablo 3.2'ye yazınız.

## DEĞERLENDİRMELER

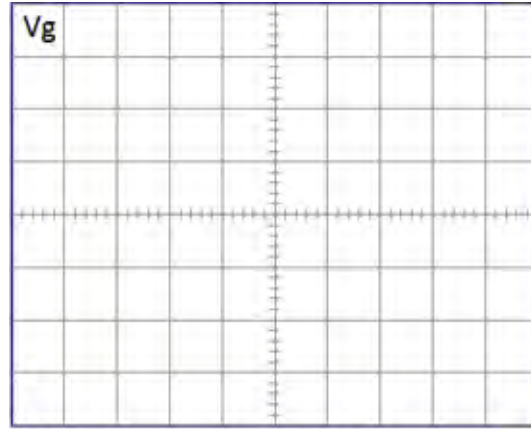
Tablo 3.2: Çıkış Gerilimini Ölçme

$V_g$	R1	RF	$V_ç$	Kazanç $V_ç/V_g$	Kazanç $-(RF/R1)$
1 V	10 k $\Omega$	22 k $\Omega$			
1 V	10 k $\Omega$	33 k $\Omega$			
2 V	10 k $\Omega$	47 k $\Omega$			
2 V	10 k $\Omega$	100 k $\Omega$			



V/Div =

T/Div =



V/Div =

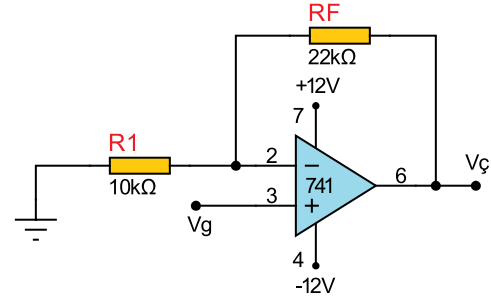
T/Div =

## SORULAR

1. Girişi ile çıkış arasındaki faz farkı nasıldır? Açıklayınız.
2. RF direncinin değeri çıkış gerilimini nasıl etkilemektedir? Açıklayınız.
3. Çıkıştan alınabilecek en fazla gerilim değeri kaç voltur? Nedenlerini açıklayınız.
4. Tablo 3.2'de hesaplanan kazanç değerleri ile ölçülen kazanç değerleri eşit midir? Nedenlerini açıklayınız.

### 3.2.2. Evirmeyen Yükselteç Uygulaması

Görsel 3.13'te görüldüğü gibi giriş sinyali, işlemsel yükseltecin evirmeyen girişine uygulanmıştır. Giriş ve çıkış sinyalleri aynı fazdadır. Girişten uygulanan sinyal çıkıştan aynı işaretli ve devre kazancı kadar yükseltilerek alınır. Evirmeyen yükseltecin kazancı eviren yükseltecin kazancından her zaman 1 (bir) fazladır ve her zaman 1'den büyüktür.



Görsel 3.13: Evirmeyen yükselteç devresi

Devrede R1 giriş direnci, RF geri besleme direncidir. Burada çıkış gerilimi

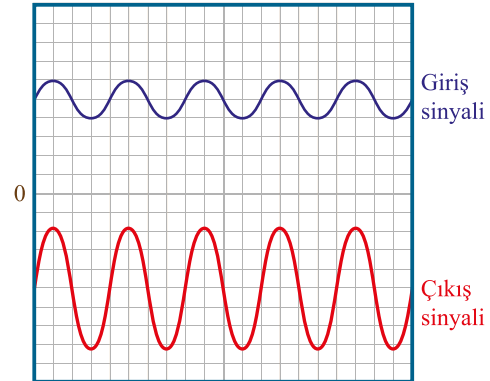
$$V_{\zeta} = V_g \times \left(1 + \frac{R_F}{R_1}\right) \text{ formülü ile hesaplanır.}$$



**Örnek:** Geri besleme direnci 22 kΩ, giriş direnci 10 kΩ olan bir işlemsel yükseltecin eviren girişinden 1 V sinyal uygulandığına göre çıkış gerilimini hesaplayınız.

$$\text{Çözüm: } V_{\zeta} = V_g \times \left(1 + \frac{R_F}{R_1}\right) \Rightarrow V_{\zeta} = 1 \times \left(1 + \frac{22k\Omega}{10k\Omega}\right) \Rightarrow V_{\zeta} = 1 \times (1 + 2,2k\Omega) \Rightarrow V_{\zeta} = 3,2V.$$

Görsel 3.14'te kırmızı renkli çıkış sinyalinin, mavi renkli giriş sinyalinin yaklaşık üç katı ve aynı fazda olduğu görülmektedir.

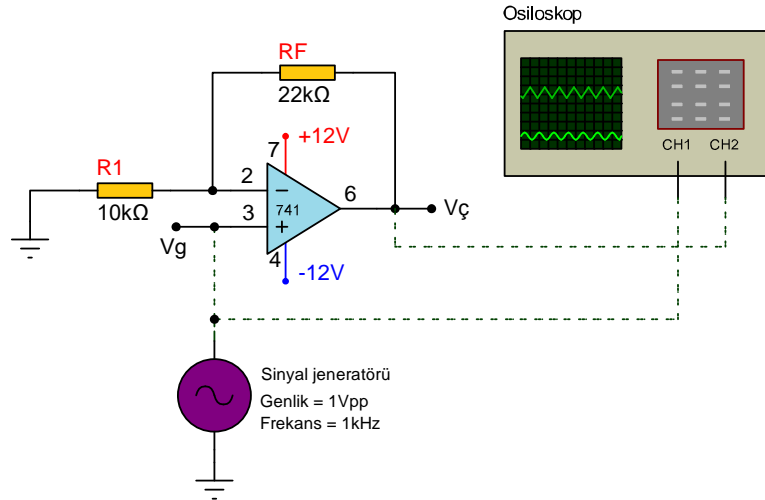


Görsel 3.14: Evirmeyen yükselteç giriş ve çıkış sinyalleri

**Amaç:** İşlemsel yükselteç ile evirmeyen yükselteç devresinin AC giriş uygulamasını yapmak.

Görsel 3.15'teki devrede giriş sinyali işlemsel yükseltecin evirmeyen (+) girişinden uygulandığından giriş ile çıkış sinyali arasında faz farkı yoktur. Bu yüzden devre evirmeyen yükselteç olarak adlandırılır.  $R_f$  ve  $R_1$  dirençlerinin oranı yaklaşık olarak kazancı belirlemektedir.

Evirmeyen yükseltecin kazancı  $A_v = \left(1 + \frac{R_f}{R_1}\right)$  formülüyle hesaplanır. Formülden de anlaşılacağı gibi evirmeyen yükseltecin kazancı eviren yükselteçten bir fazladır.



Görsel 3.15: Evirmeyen yükselteç AC çalışması

### MALZEME LİSTESİ

Adı	Özelliği	Sembolü	Görünüşü	Miktarı
Opamp	741 (DIL-08 kılıf)			1 adet
Direnç	10 kΩ			1 adet
Direnç	22 kΩ			1 adet
Direnç	33 kΩ			1 adet
Direnç	47 kΩ			1 adet
Direnç	100 kΩ			1 adet

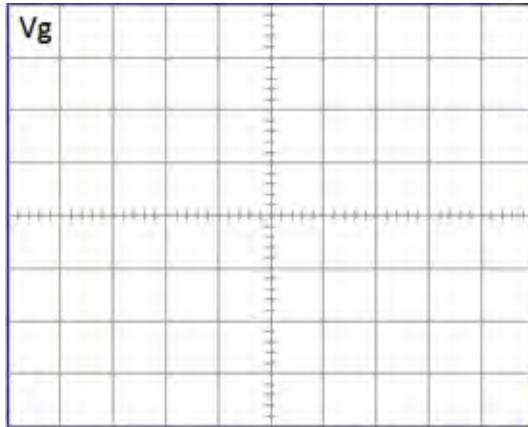
## İŞLEM BASAMAKLARI

1. Görsel 3.7'deki devreyi kurunuz.
2. Sinyal jeneratörü ile  $V_g$  ucundan 1 Vpp ve 1 kHz'lik AC sinyal uygulayınız.
3. Osilaskobun birinci kanalını  $V_g$  noktasına (giriş ucu), ikinci kanalını  $V_ç$  noktasına (çıkış ucu) bağlayınız.
4. Osilaskopla ölçtüğünüz  $V_ç$  değeri Tablo 3.3'e yazınız. Giriş ve çıkış sinyallerini ayrılan yerlere çiziniz.
5. Giriş sinyalini değiştirmeden RF geri besleme direncini 33 k $\Omega$  yaparak çıkış gerilim değeri ni Tablo 3.3'e kaydediniz.
6. Giriş sinyalini 2 Vpp yapıp, RF direncini 47 k $\Omega$  ve 100 k $\Omega$  dirençlerle değiştirerek çıkış gerilim değerini Tablo 3.3'e kaydediniz.
7. Kazanç değerlerini hesaplayarak Tablo 3.3'e yazınız

## DEĞERLENDİRMELER

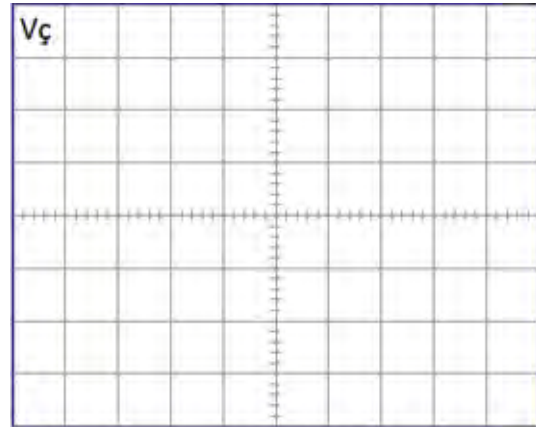
Tablo 3.3: Çıkış Genliğini Ölçme

$V_g$	R1	RF	$V_ç$	Kazanç	Kazanç $1+(RF / R1)$
1 Vpp	10 k $\Omega$	22 k $\Omega$			
1 Vpp	10 k $\Omega$	33 k $\Omega$			
2 Vpp	10 k $\Omega$	47 k $\Omega$			
2 Vpp	10 k $\Omega$	100 k $\Omega$			



V/Div =

T/Div =



V/Div =

T/Div =

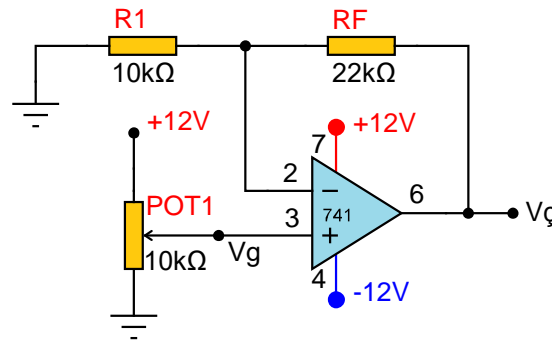
## SORULAR

1. Giriş ve çıkış arasındaki faz farkı nasıldır? Açıklayınız.
2. Giriş 3 Vpp ve RF direnci 10 k $\Omega$  iken  $V_ç$  değerini hesaplayınız.
3. RF direnci 100 k $\Omega$  olduğunda çıkış sinyali neden kırılmış sinüs dalgasına benzemektedir? Açıklayınız.
4. Giriş 2 Vpp ve RF direnci 100 k $\Omega$  olduğunda hesaplanan  $V_ç$  ile ölçülen  $V_ç$  neden farklıdır? Açıklayınız.

**Amaç:** İşlemsel yükselteç ile evirmeyen yükselteç devresinin DC giriş uygulamasını yapmak.

Görsel 3.16' da giriş gerilimi 10 k $\Omega$ 'luk potansiyometrenin ucundan verilen bir evirmeyen yükselteç deney devresi görülmektedir. Evirmeyen yükseltecin girişine DC gerilim uygulandığında çıkıştan aynı işaretli yükseltilmiş gerilim elde edilir.

Devrede giriş gerilimi potansiyometreyle ayarlanarak 0–12 V arası pozitif gerilim uygulanmaktadır. Bu gerilim işlemsel yükseltecin kazanç değeri kadar yükseltilerek çıkıştan alınır. Kazanç ne kadar hesaplanırsa hesaplanırsa çıkış gerilim değeri besleme gerilimini geçemez.



Görsel 3.16: Evirmeyen yükseltecin DC çalışması

### MALZEME LİSTESİ

Adı	Özelliği	Sembolü	Görünüşü	Miktarı
Opamp	741 (DIL-08 kılıf)			1 adet
Direnç	10 k $\Omega$			1 adet
Direnç	22 k $\Omega$			1 adet
Direnç	33 k $\Omega$			1 adet
Direnç	47 k $\Omega$			1 adet
Direnç	100 k $\Omega$			1 adet
Potansiyometre	10 k $\Omega$			1 adet

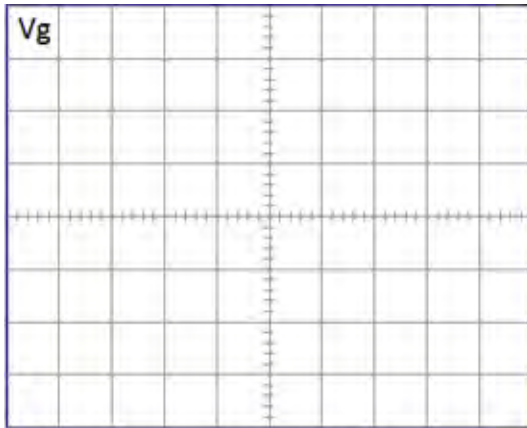
## İŞLEM BASAMAKLARI

1. Görsel 3.16'daki devreyi kurunuz.
2. Osilaskobun birinci kanalını  $V_g$  noktasına (giriş ucu), ikinci kanalını  $V_ç$  noktasına (çıkış ucu) bağlayınız.
3.  $V_g$  noktasındaki gerilim 1 V olacak şekilde potansiyometreyi ayarlayınız.
4. Osilaskopla ölçtüğünüz  $V_ç$  değeri Tablo 3.4'e yazınız. Giriş ve çıkış sinyallerini ayrılan yerlere çiziniz.
5. Giriş sinyalini değiştirmeden  $R_F$  geri besleme direncini 33 k $\Omega$  yaparak çıkış gerilim değerini Tablo 3.4'e kaydediniz.
6. Giriş sinyalini 2 V yapıp,  $R_F$  direncini 47 k $\Omega$  ve 100 k $\Omega$  dirençlerle değiştirerek çıkış gerilim değerini Tablo 3.4'e kaydediniz.
7. Kazanç değerlerini hesaplayarak Tablo 3.4'e yazınız.

## DEĞERLENDİRMELER

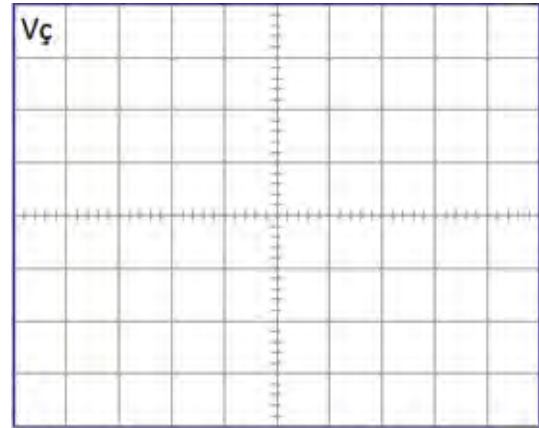
Tablo 3.4: Çıkış Gerilimini Ölçme

$V_g$	$R_1$	$R_F$	$V_ç$	Kazanç ( $V_ç/V_g$ )	Kazanç $-(R_F/R_1)$
1 V	10 k $\Omega$	22 k $\Omega$			
1 V	10 k $\Omega$	33 k $\Omega$			
2 V	10 k $\Omega$	47 k $\Omega$			
2 V	10 k $\Omega$	100 k $\Omega$			



V/Div =

T/Div =



V/Div =

T/Div =

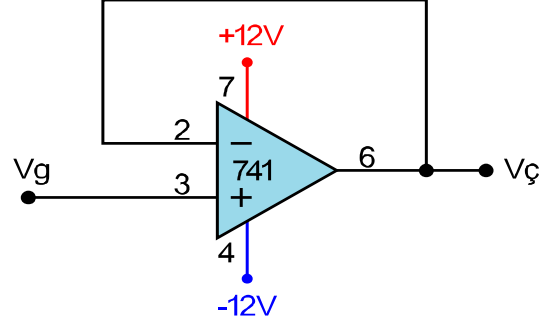
## SORULAR

1. Devrede neden simetrik besleme kullanılmaktadır? Belirtiniz.
2.  $R_F$  direncinde 100 k $\Omega$  üstünde değerler kullandığında teorik olarak kazanç artmasına rağmen çıkışta sabit kaç volt görülmektedir? Nedeni açıklayınız.
3. Aynı eleman değerlerine göre eviren yükselteç mi, evirmeyen yükselteç mi daha yüksek kazanç sağlar? Nedeni açıklayınız.

### 3.2.3. Gerilim İzleyici Uygulaması

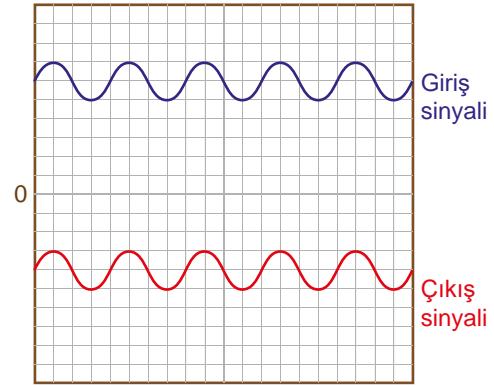
Gerilim izleyici yükselteç devreleri, gerilim kazancının 1 olduğu evirmeyen yükselteçlerdir. İşlemsel yükseltecin evirmeyen yükselteç bağlantısında giriş empedansı çok yüksek, çıkış empedansı ise düşüktür. Yüksek çıkış empedanslı devrelerin alçak giriş empedanslı devrelere bağlanmasını sağlar. Çıkış empedansı yüksek olan devreler düşük giriş empedanslı devrelere bağlanırsa kayıplar oluşur ve çıkış genliği düşer. Gerilim izleyici devreler bu şekildeki iki devrenin uyumlu çalışmasını sağlayan bir tampon devredir.

Görsel 3.17'de işlemsel yükseltecin gerilim izleyici olarak bağlantısı görülmektedir.



Görsel 3.17: Gerilim izleyici

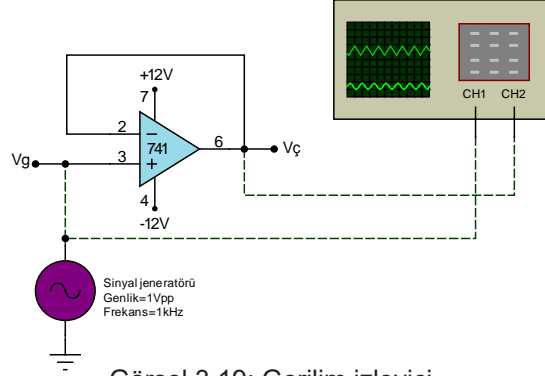
Görsel 3.18'de gerilim izleyicinin giriş ve çıkış sinyalleri görülmektedir.



Görsel 3.18: Gerilim izleyici giriş ve çıkış sinyalleri

**Amaç:** İşlemsel yükselteçli gerilim izleyici uygulaması yapmak.

Görsel 3.19'da gerilim izleyici devre görülmektedir. Devrenin kazancı  $K = 1$ 'dir. Giriş ve çıkış gerilimi aynıdır. Empedans uygunlaştırmak için kullanılır.



Görsel 3.19: Gerilim izleyici

### MALZEME LİSTESİ

Adı	Özelliği	Sembolü	Görünüşü	Miktarı
Opamp	741 (DIL-08 kılıf)			1 adet

### İŞLEM BASAMAKLARI

1. Görsel 3.19'daki devreyi kurunuz.
2. Osilaskobun birinci kanalını  $V_g$  noktasına (giriş ucu), ikinci kanalını  $V_ç$  noktasına (çıkış ucu) bağlayınız.
3. Çıkışta ölçülen genlikleri Tablo 3.5'e kaydediniz.
4. Giriş ve çıkış sinyallerini defterinize çiziniz.

### DEĞERLENDİRMELER

Tablo 3.5: Çıkış Gerilimini Ölçme

$V_g$	$V_ç$	Kazanç
1 Vpp		
2 Vpp		
5 Vpp		
8 Vpp		

### SORULAR

1. Empedans nedir? Omik direnç ile arasındaki fark nedir? Açıklayınız.
2. DC devrenin frekansı var mıdır? Açıklayınız.

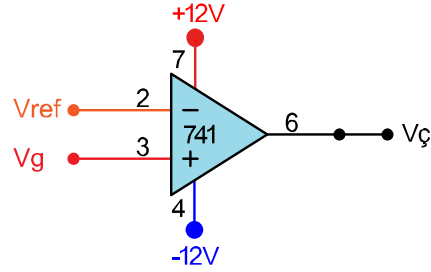
### 3.2.4. Karşılaştırıcı Devre Uygulaması

İşlemsel yükselteçlerle karşılaştırıcı devre uygulamalarında eviren veya evirmeyen girişlerden birine  $V_{ref}$ , diğerine ise  $V_g$  giriş gerilimi uygulanır ve bu iki sinyalin gerilim seviyesi karşılaştırılır.  $V_g$  giriş gerilimi eviren girişe verilirse **eviren karşılaştırıcı**, evirmeyen girişe verilirse **evirmeyen karşılaştırıcı** ismini alır. (Görsel 3.20.a).

$V_{ref}$  gerilimi eviren girişten verilen bir karşılaştırıcıda giriş gerilimi referans geriliminden daha küçükse ( $V_g < V_{ref}$ ) çıkış negatiftir. Giriş gerilimi referans geriliminden büyükse ( $V_g > V_{ref}$ ) çıkış pozitifdir.

Karşılaştırıcı devresi, A/D (analog to digital) çeviricilerde delta modülatörlerinde ve daha birçok alanda kullanılan önemli bir devredir.

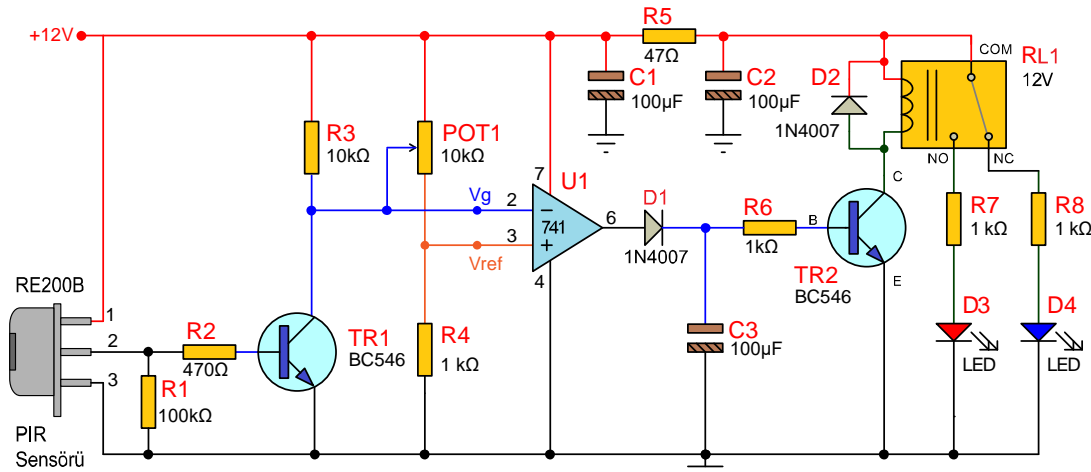
Karşılaştırıcı devrede  $V_g$  giriş gerilimi  $V_{ref}$  referans gerilimine eşitse  $V_{ç}$  çıkış gerilimi sıfır (0V) olur.



Görsel 3.20.a: İşlemsel yükselteçle yapılan karşılaştırıcı

İşlemsel yükselteçli karşılaştırma devreleri oldukça sık kullanılan bağlantılardır. Karşılaştırma işlemi için oldukça pratik ve kolay çözümler sunmaktadır. Örneğin bir ısı enerjisi farkının, ışık enerjisi miktarının veya bir ağırlık farkının karşılaştırılması işlemsel yükselteçlerle kolayca yapılabilmektedir. Görsel 3.20.b'deki devrede, hareket algılama sensörü (PIR, Pyroelectric Infrared Sensor) ile ortamda bir canlı hareketin olup olmadığının tespiti, işlemsel yükseltecin karşılaştırma bağlantısı kullanılarak yapılmıştır.

PIR sensöründen gelen bilgi, TR1 transistörü tarafından yükseltilip işlemsel yükseltecin eviren girişine verilmektedir. Evirmeyen giriş ise bir potansiyometre ve direnç ile belirli bir gerilim seviyesine ayarlanır. İşlemsel yükselteç iki giriş ucu arasındaki gerilim değerini kontrol eder. Eviren girişteki gerilim evirmeyen girişe göre daha yüksekse çıkış gerilimi şase (0 Volt) olur. Eviren girişteki gerilim, evirmeyen girişten daha düşük seviyedeysse çıkış gerilimi yaklaşık VCC gerilimi (burada 12Volt) kadar olur. Bu gerilim ile güç anahtarlama elemanı olan TR2 iletime geçer, röle sürülür ve rölenin NO kontağına bağlı olan kırmızı LED ışık verir.



Görsel 3.20.b: İşlemsel yükselteçli karşılaştırıcı yükselteç kullanılmış PIR devresi

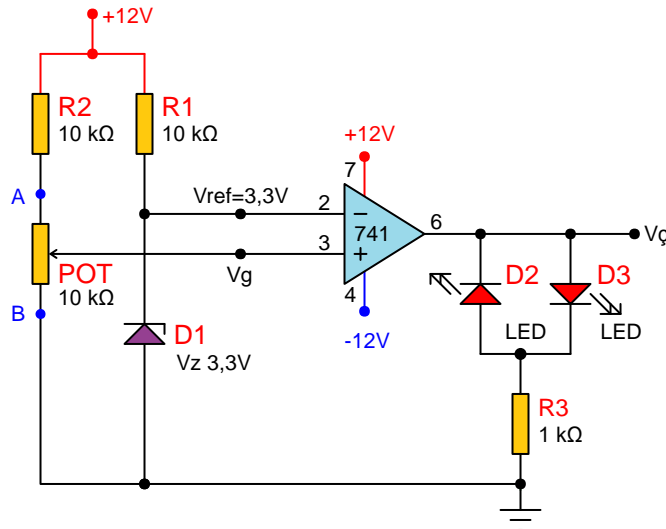
**Amaç:** İşlemsel yükselteçli karşılaştırıcı devre uygulaması yapmak.

Görsel 3.21'deki karşılaştırıcı devresinde kazanç en yüksek düzeydedir. Bu nedenle çıkışta en yüksek voltaj (besleme voltajına yakın) görülecektir. Çıkış voltajının işaretini ise (+ veya -) iki girişten hangisi büyükse onun işaretini alacaktır.

Sabit voltaj verilen uç referans kabul edilir. Devrede eviren giriş (2 no.lu uç) 3,3 V ile sabitlenmiştir.

Potansiyometreyi B konumuna yaklaştırdıkça evirmeyen giriş (3 no.lu uç) 0 V'a yaklaşacaktır.  $V_g$  3,3 V'tan küçük olduğunda çıkış eviren girişin işaretini alacak, yaklaşık  $V_{ç} = -11$  V olacaktır. Doğru polarma olan D2 LED diyodu yanacaktır.



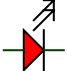
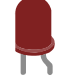
Potansiyometreyi A konumuna yaklaştırdıkça evirmeyen giriş (3 no.lu uç) 6 V'a yaklaşacaktır.  $V_g$  3,3 V'tan büyük olduğunda çıkış evirmeyen girişin işaretini alacak, yaklaşık  $V_{ç} = 11$  V olacaktır. Doğru polarma olan D3 LED diyodu yanacaktır.  $V_g = V_{ref} = 3,3$  V olursa fark sıfır olacaktır.



Görsel 3.21: Karşılaştırıcı devresi

**MALZEME LİSTESİ**

Adı	Özelliği	Sembolü	Görünüşü	Miktarı
Opamp	741 (DIL-08 kılıf)			1 adet
Direnç	1 kΩ			1 adet
Direnç	10 kΩ			2 adet
Potansiyometre	10 kΩ			1 adet

Diyot	1N4728A (3,3 V Zener)			1 adet
LED	Kırmızı			2 adet

### İŞLEM BASAMAKLARI

1. Görsel 3.21'deki devreyi kurunuz.
2. Voltmetreyi  $V_g$  ve  $V_ç$  noktalarına bağlayınız.
3. Potansiyometreyi A noktasına yaklaştırınız.
4. Voltmetreyle ölçülen değerleri ve LED'lerin durumunu Tablo 3.6'ya yazınız.
5. Potansiyometreyi B noktasına yaklaştırınız.
6. Voltmetreyle ölçülen değerleri ve LED'lerin durumunu Tablo 3.6'ya yazınız.

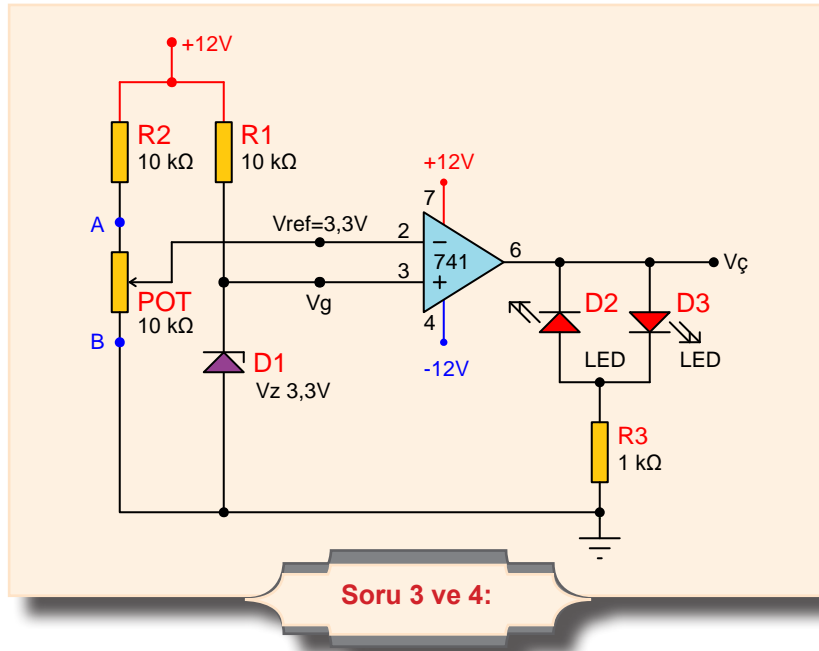
### DEĞERLENDİRMELER

Tablo 3.6: Karşılaştırıcı Devrede Ölçme

Potansiyometre	$V_g$	$V_ç$	Aktif LED (D2/D3)
A noktasında			
B noktasında			

### SORULAR

1. Karşılaştırıcının kazancı nedir? Açıklayınız.
2. Eviren veya evirmeyen girişten biri referans seçilebilir mi? Nedenini açıklayınız.
3. Aşağıdaki devre ile Görsel 3.21'deki devre arasındaki fark nedir? Açıklayınız.
4. Aşağıdaki devrenin çalışmasının sonuçları nelerdir? Açıklayınız.

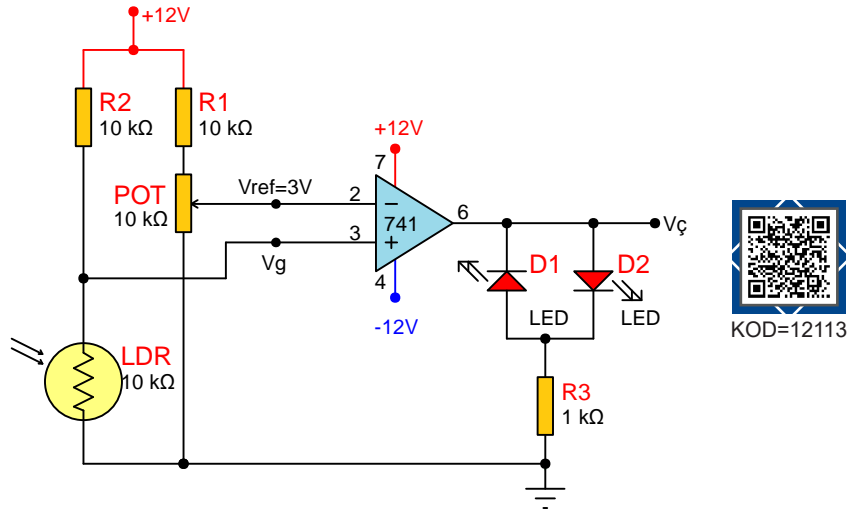


**Amaç:** : LDR'li karşılaştırıcı uygulaması yapmak.

Görsel 3.22'de LDR ile yapılan karşılaştırıcı görülmektedir. Potansiyometre ile 3 V'a ayarlanan referans gerilimi eviren uçtan verilmiştir. Vg giriş gerilimi; referans gerilimi olan 3 V'un üzerinde olduğunda çıkış pozitif, 3 V'un altında olduğunda çıkış negatif olur.

LDR'nin karanlık ortamda direnci arttığından üzerine düşen gerilim artar ve referans gerilimi üzerine çıktığında çıkış pozitif olur (yaklaşık 11 V) ve D2 LED'i ışık verir, D1 LED'i sönmüştür. Aydınlıkta LDR'nin direnci düşer. LDR üzerine düşen gerilim de düşer. Bu gerilim 3 V'un altındaysa çıkış negatif olacağından (yaklaşık -11 V) D2 LED'i söner ve D1 LED'i ışık verir.

Vref ayarlanarak istenen ışık şiddetinde çıkış vermesi de ayarlanır.



Görsel 3.22: LDR'li karşılaştırıcı devre

### MALZEME LİSTESİ

Adı	Özelliği	Sembolü	Görünüşü	Miktarı
Opamp	741 (DIL-08 kılıf)			1 adet
Direnç	1 kΩ			1 adet
Direnç	10 kΩ			2 adet
Potansiyometre	10 kΩ			1 adet
LED	Kırmızı			2 adet
LDR	5 mm (10 kΩ)			1 adet

## İŞLEM BASAMAKLARI

1. LDR'nin aydınlıkta ve karanlıkta direnç değerini ölçüp Tablo 3.7'ye yazınız.
2. Görsel 3.22'deki devreyi kurunuz.
3. Voltmetreyi eviren girişe bağlayıp ( $V_{ref}$ ) 3 V olacak şekilde potansiyometreyle ayarlayınız.
4. Voltmetreyi evirmeyen girişe ( $V_g$ ) bağlayınız. Karanlık ve aydınlıkta  $V_g$  noktasındaki potansiyeli (gerilimi) ve LED'lerin durumunu Tablo 3.8'e yazınız.
5. Potansiyometreyle  $V_{ref}$  değerini değiştirerek LDR'nin ışığa verdiği tepkiyi gözlemleyiniz.

## DEĞERLENDİRMELER

Tablo 3.7: LDR Direncini Ölçme

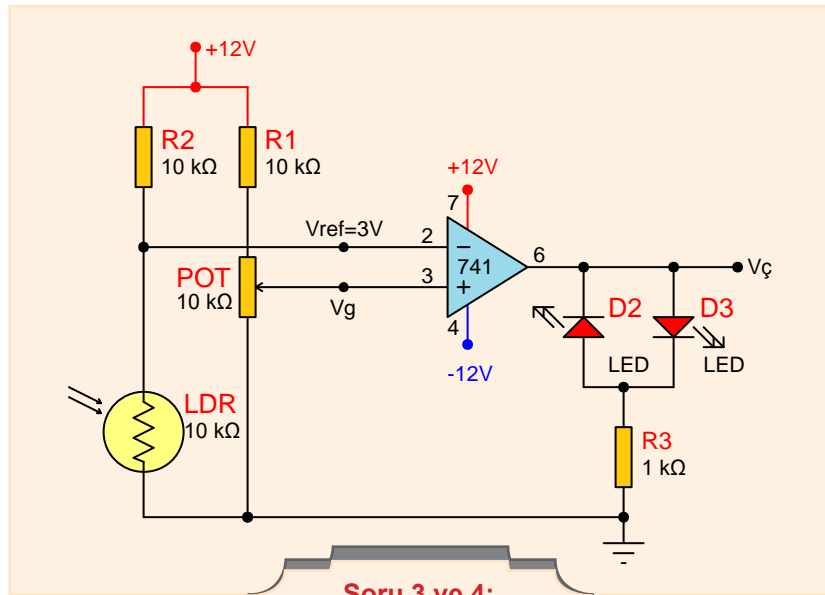
LDR	$\Omega$
Aydınlık	
Karanlık	

Tablo 3.8: LDR Üzerine Düşen Gerilim

LDR	$V_g$	Yanık LED
Aydınlık		
Karanlık		

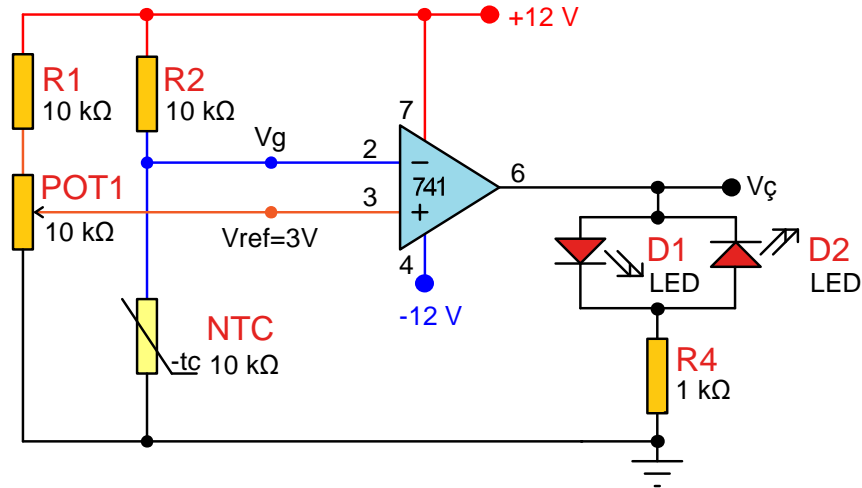
## SORULAR

1. R2 direnci olmasaydı (kısa devre olsaydı)  $V_{ref}$  en fazla kaç volt olurdu? Açıklayınız.
2. LDR'nin karanlıktaki direnciyle R1 direnci eşit olursa  $V_g$  kaç volt olur? Açıklayınız.
3. Aşağıdaki devre ile Görsel 3.22'deki devre arasındaki fark nedir? Açıklayınız.
4. Aşağıdaki devrenin çalışmasının sonuçları nelerdir? Açıklayınız.



**Amaç:** NTC'li karşılaştırıcı uygulaması yapmak.

Görsel 3.23'teki devrede NTC kullanılarak yapılan karşılaştırıcı devre görülmektedir. Referans olarak evirmeyen giriş potansiyometre ile 3 V'a ayarlanmıştır. Oda sıcaklığında yaklaşık değeri 10 k $\Omega$ 'luk dirence sahip NTC'nin uçlarına yaklaşık 6 V'luk bir gerilim düşer. Eviren girişteki 6 V evirmeyen girişteki 3 V'tan büyük olduğu için karşılaştırıcının çıkışı negatif olur, D2 LED'i ışık verir. Ters polarma olan D1 LED'i sönmüş durumdadır. NTC ısıtıldığında direnci düşer. NTC üzerindeki gerilim de düşer. NTC üzerindeki gerilim ( $V_g$ ) 3 V'un altına düştüğünde evirmeyen giriş, eviren girişin gerilim değerinden büyük olacağından çıkış pozitif olur ve D1 LED'i yanar, ters polarma olan D2 LED'i söner.



Görsel 3.23: NTC'li karşılaştırıcı devre

**MALZEME LİSTESİ**

Adı	Özelliği	Sembolü	Görünüşü	Miktarı
Opamp	741 (DIL-08 kılıf)			1 adet
Direnç	1 k $\Omega$			1 adet
Direnç	10 k $\Omega$			2 adet
Potansiyometre	10 k $\Omega$			1 adet
LED	Kırmızı			2 adet
NTC	10 k $\Omega$			1 adet

## İŞLEM BASAMAKLARI

1. NTC'nin oda sıcaklığında ve ısıtıldığında (Havya kullanılabilir.) direnç değerini ölçüp Tablo 3.9'a yazınız.
2. Görsel 3.23'teki devreyi kurunuz.
3. Voltmetreyi evirmeyen girişe bağlayıp ( $V_{ref}$ ) 3 V olacak şekilde potansiyometreyle ayarlayınız.
4. Voltmetreyi eviren girişe ( $V_g$ ) bağlayınız. NTC oda sıcaklığında ve ısıtıldığında  $V_g$  noktasındaki gerilimi ve LED'lerin durumunu Tablo 3.10'a yazınız.
5. Potansiyometreyle  $V_{ref}$  değerini değiştirerek NTC'nin sıcaklığa verdiği tepkiyi gözlemleyiniz.

## DEĞERLENDİRMELER

Tablo 3.9: NTC'nin Direncini Ölçme

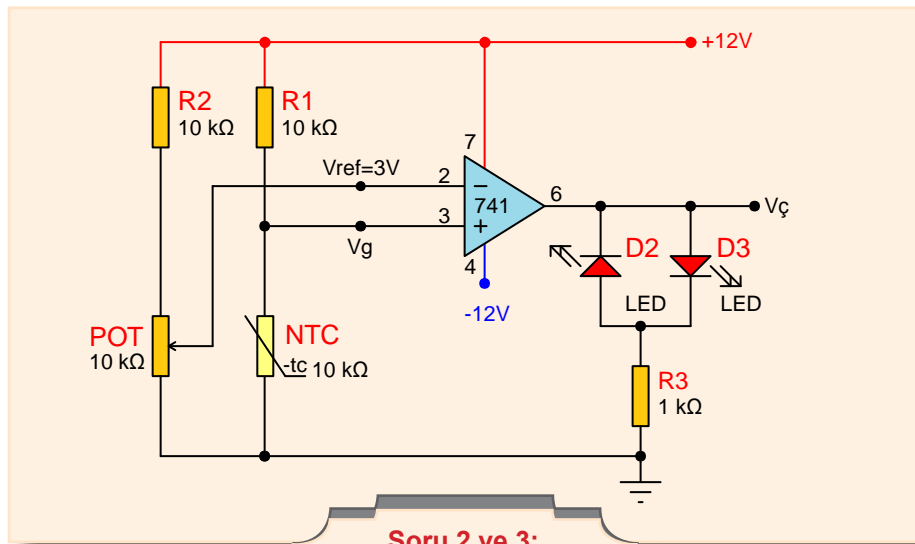
NTC	$\Omega$
Normalde	
Isıtıldığında	

Tablo 3.10: NTC Üzerine Düşen Gerilim

NTC	$V_g$	Yanan LED
Normalde		
Isıtıldığında		

## SORULAR

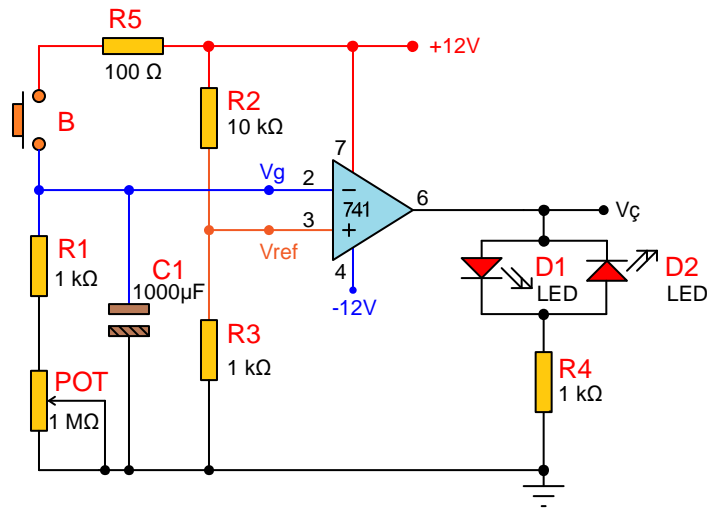
1. Oda sıcaklığında yanan LED'in sıcaklık artınca sönmesi için devrede nasıl değişiklikler yapılabilir? Devreyi ters çalışacak şekilde tasarlayınız.
2. Aşağıdaki devre ile Görsel 3.23'deki devre arasındaki fark nedir? Açıklayınız.
3. Aşağıdaki devrenin çalışmasının sonuçları nelerdir? Açıklayınız.



**Amaç:** İşlemsel yükselteçli turn on devre uygulaması yapmak.

Görsel 3.24'deki turn on devresi, işlemsel yükseltecin karşılaştırıcı olarak kullanılmasıyla yapılmıştır. Devreye enerji verildiğinde evirmeyen girişteki  $V_{ref}$  noktası, R2 ve R3 gerilim bölücü dirençleriyle yaklaşık olarak 1 V olur. Eviren girişteki  $V_g$  noktası ise 0 V'tur. Evirmeyen giriş eviren girişten büyük olduğundan karşılaştırıcının çıkışı pozitifdir ve D1 LED'i ışık vermektedir, D2 LED'i sönmüştür.

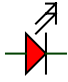







B butonuna basıldığı anda C1 kondansatörü kaynak gerilimine (yaklaşık 12 V) şarj olur.  $V_g > V_{ref}$  olduğundan çıkış negatif olur ve D1 LED'i söner, D2 LED'i ışık verir. Butondan el çekildiğinde C1 kondansatörü R1 ve potansiyometre üzerinden deşarj olur. Deşarj süresi R1, POT ve C1'e bağlıdır. C1 üzerindeki gerilim ( $V_g$ ),  $V_{ref}$  geriliminin (yaklaşık 1 V) altına indiğinde çıkış pozitif olur ve D1 LED'i yanar, D2 LED'i söner. B butonuna basıldığında kısa devre korumalı güç kaynakları kısa devre korumasına geçebilir. Bunu önlemek için butona (veya C1'e) seri 100  $\Omega$ 'luk direnç bağlanır.



Görsel 3.24: İşlemsel yükselteçli turn on devresi

**MALZEME LİSTESİ**

Adı	Özelliği	Sembolü	Görünüşü	Miktarı
Opamp	741 (DIL-08 kılıf)			1 adet
Direnç	1 kΩ			3 adet
Direnç	10 kΩ			1 adet
Direnç	100 $\Omega$			1 adet

<b>LED</b>	Kırmızı			2 adet
<b>Buton</b>	Push buton (Başlatma) NO			1 adet
<b>Kondansatör</b>	1000 $\mu$ f/16V			1 adet
<b>Potansiyometre</b>	1 M $\Omega$			1 adet

### İŞLEM BASAMAKLARI

1. Görsel 3.24'teki devreyi kurunuz.
2. Voltmetreyi evirmeyen girişe bağlayıp,  $V_{ref}$  gerilimini ölçüp Tablo 3.11'e yazınız.
3. Voltmetreyi eviren girişe ( $V_g$ ) bağlayınız. Butona basarak  $V_g$  gerilimini gözlemleyiniz.  $V_g < V_{ref}$  olduğunda LED1 yanacaktır.
4. Potansiyometrenin farklı konumlarında butona basarak devrenin çalışmasını gözlemleyiniz.

### DEĞERLENDİRMELER

Tablo 3.11: Karşılaştırmalı Devrede Ölçme

Evirmeyen giriş	V
$V_{ref}$	

### SORULAR

1.  $V_{ref}$ 'in değerini yükseltmek için hangi direncin değeri artırılmalıdır? Yazınız.
2. R1 direnci olmasaydı (kısa devre olsaydı) hangi eleman zarar görürdü? Belirtiniz.
3. C1 kondansatörü en az kaç  $\Omega$  üzerinden deşarj olur? Yazınız.

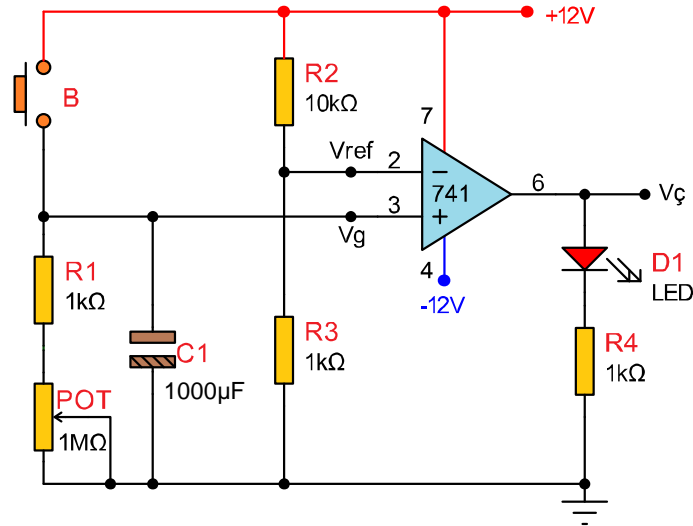
**Amaç:** İşlemsel yükselteçli turn off devre uygulaması yapmak.

Görsel 3.25'teki turn off devresi, işlemsel yükseltecin karşılaştırıcı olarak kullanılmasıyla yapılmıştır. Devreye enerji verildiğinde eviren girişteki Vref noktası R2 ve R3 gerilim bölücü dirençleriyle yaklaşık olarak 1 V olur.

Evirmeyen girişteki Vg noktası ise 0 V'tur. Eviren giriş evirmeyen girişten büyük olduğundan karşılaştırıcının çıkışı negatiftir ve LED sönmüştür.

B butonuna basıldığı anda C1 kondansatörü kaynak gerilimine (yaklaşık 12V) şarj olur. Vg > Vref olduğundan çıkış pozitif olur ve LED yanar.



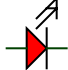



Butondan el çekildiğinde C1 kondansatörü R1 ve potansiyometre üzerinden deşarj olur. Deşarj süresi R1, POT ve C1'e bağlıdır. C1 üzerindeki gerilim (Vg), Vref geriliminin (yaklaşık 1 V) altına indiğinde çıkış negatif olur ve LED söner.



Görsel 3.25: İşlemsel yükselteçli turn off devresi

### MALZEME LİSTESİ

Adı	Özelliği	Sembolü	Görünüşü	Miktarı
Opamp	741 (DIL-08 kılıf)			1 adet
Direnç	1 kΩ			3 adet
Direnç	10 kΩ			1 adet
Kondansatör	1000 µf/16V			1 adet

<b>Potansiyometre</b>	1 M $\Omega$			1 adet
<b>LED</b>	Kırmızı			1 adet
<b>Buton</b>	Push buton (Başlatma) NO			1 adet

### İŞLEM BASAMAKLARI

1. Görsel 3.25'teki devreyi kurunuz.
2. Voltmetreyi  $V_{\checkmark}$  noktasına bağlayınız.
3. Butona basarak LED'in yanık ve sönmük durumlarında  $V_{\checkmark}$  gerilimini ölçüp Tablo 3.12'ye yazınız.
4. Voltmetreyi evirmeyen girişe ( $V_g$ ) bağlayınız. Butona basarak  $V_g$  gerilimini gözlemleyiniz.  $V_g < V_{ref}$  olduğunda LED sönecektir.
5. Potansiyometrenin farklı konumlarında butona basarak devrenin çalışmasını gözlemleyiniz.

### DEĞERLENDİRMELER

Tablo 3.12: Gerilimi ( $V_{\checkmark}$ ) Ölçme

Çıkış Gerilimi	LED Yanık	LED Sönük
$V_{\checkmark}$		

### SORULAR

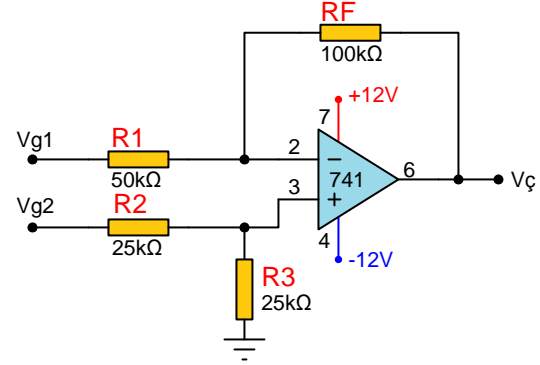
1. C1 kondansatörü hangi dirençler üzerinden deşarj olmaktadır? Yazınız.
2. R3 direncinin değeriyle LED'in yanma süresi arasında nasıl bir ilişki vardır? Belirtiniz.
3. LED'in yönü ters çevrilirse devre hangi devreye dönüşür? Belirtiniz.

### 3.2.5.Çıkarıcı Devre Uygulaması

Devre aynı anda eviren ve evirmeyen yükselteç olarak çalışır. Çıkış gerilimi, iki giriş geriliminden oluşacak çıkış gerilimlerinin farkıdır.

Çıkış gerilimi  $V_{\zeta} = -\left[\left(\frac{R_F}{R_1} \times V_{g1}\right)\right] + \left[\left(1 + \frac{R_F}{R_1}\right) \times \left(\frac{R_3}{R_2 + R_3} \times V_{g2}\right)\right]$  formülü ile hesaplanır.

Görsel 3.26'da işlemsel yükseltecin çıkarıcı (fark) yükselteç olarak kullanılması görülmektedir.



Görsel 3.26: Çıkarıcı devresi



**Örnek:** Bir çıkarıcı devresinde  $R_F=100\text{ k}\Omega$ ,  $R_1=50\text{ k}\Omega$ ,  $R_2=25\text{ k}\Omega$ ,  $R_3=25\text{ k}\Omega$ 'dur.  $V_{g1}=0,1\text{ V}$  ve  $V_{g2}=0,5\text{ V}$  giriş gerilimleri uygulandığına göre çıkış gerilimi  $V_{\zeta}$ 'yi hesaplayınız.

#### Çözüm:

$$V_{\zeta} = -\left[\left(\frac{R_F}{R_1} \times V_{g1}\right)\right] + \left[\left(1 + \frac{R_F}{R_1}\right) \times \left(\frac{R_3}{R_2 + R_3} \times V_{g2}\right)\right]$$

$$V_{\zeta} = -\left[\left(\frac{100\text{k}\Omega}{50\text{k}\Omega} \times 0,1\right)\right] + \left[\left(1 + \frac{100\text{k}\Omega}{50\text{k}\Omega}\right) \times \left(\frac{25\text{k}\Omega}{25\text{k}\Omega + 25\text{k}\Omega} \times 0,5\right)\right] \Rightarrow$$

$$V_{\zeta} = -[2 \times 0,1] + [(1 + 2) \times (0,5 \times 0,5)] \Rightarrow V_{\zeta} = -[0,2] + [3 \times 0,25] \Rightarrow$$

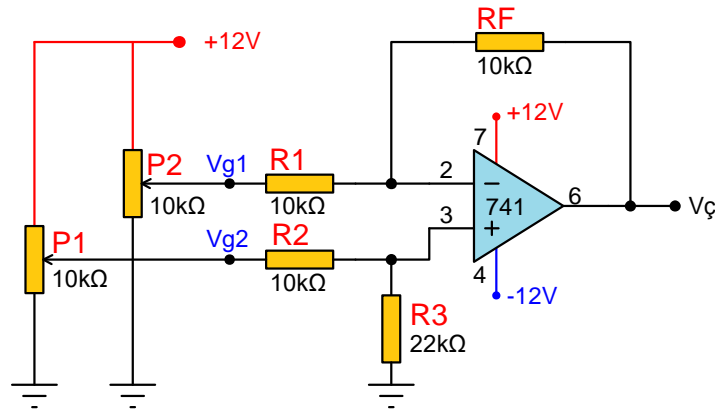
$$V_{\zeta} = -[0,2] + [0,75] \Rightarrow V_{\zeta} = 0,55\text{ Volt}$$

**Amaç:** İşlemsel yükselteçli çıkarıcı devre uygulaması yapmak.

Görsel 3.27'deki çıkarıcı devre girişlerindeki gerilimlerin farkını alıp ( $V_{g2}-V_{g1}$ ) kazanç kadar yükselterek çıkışa aktaran devredir. P1 ve P2 potansiyometreleriyle ayarlanan gerilimler birbirinden çıkarılır.

Eviren girişteki gerilim büyük olduğunda çıkışta negatif gerilim değeri, evirmeyen girişteki gerilim büyük olduğunda çıkışta pozitif gerilim değeri görülür. Kazanç ne kadar büyük olursa olsun çıkış gerilimi besleme gerilimini aşamaz.

Devrede iki potansiyometrenin kullanılmasının amacı eviren veya evirmeyen girişlerinin istenen gerilim değerine ayarlanmasıdır. Sabit bir referans değeri için potansiyometre yerine zener diyot kullanılabilir.



Görsel 3.27: İşlemsel yükselteçli çıkarıcı devresi

**MALZEME LİSTESİ**

Adı	Özelliği	Sembolü	Görünüşü	Miktarı
Opamp	741 (DIL-08 kılıf)			1 adet
Direnç	10 kΩ			3 adet
Direnç	22 kΩ			1 adet
Direnç	33 kΩ			1 adet
Direnç	47 kΩ			1 adet
Direnç	100 kΩ			1 adet
Potansiyometre	10 kΩ			2 adet

## İŞLEM BASAMAKLARI

1. Görsel 3.27'deki devreyi kurunuz.
2. Voltmetreyi Vg1 ve Vg2 noktalarına bağlayınız.
3. Vg1 ve Vg2 gerilimlerini sırasıyla Tablo 3.13'teki değerler olacak şekilde P1 ve P2 potansiyometreleriyle ayarlayarak, V<sub>ç</sub> noktasındaki gerilim değerlerini ölçüp Tablo 3.13'e yazınız.
4. Farklı RF direnç değerlerini kullanarak çıkışı gözlemleyiniz.

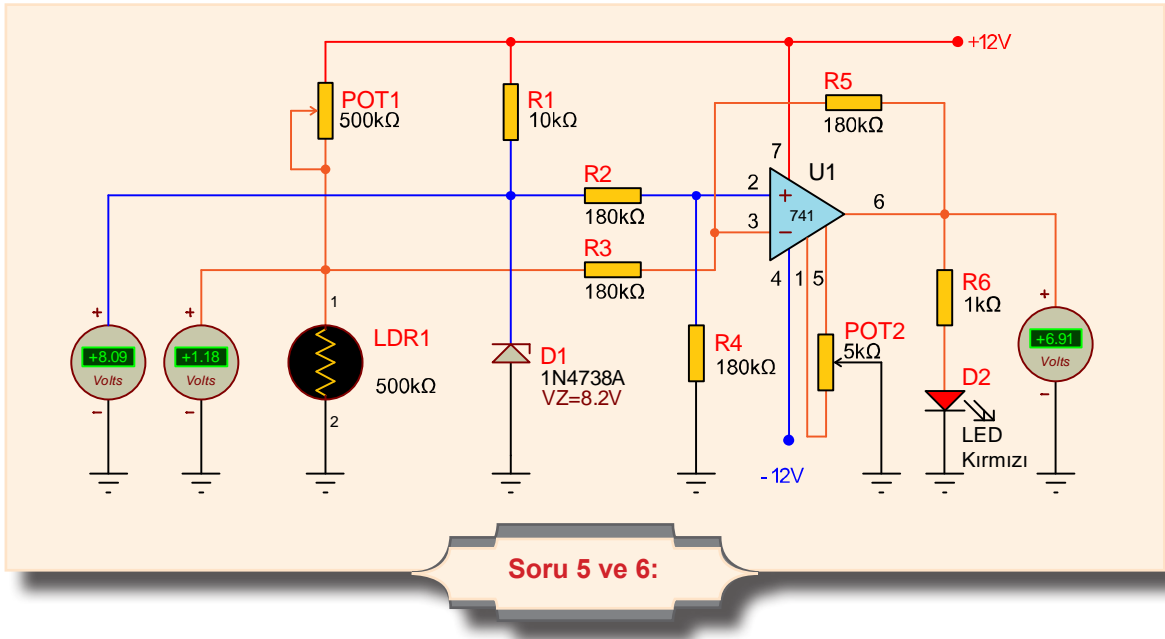
## DEĞERLENDİRMELER

Tablo 3.13: Çıkış (V<sub>ç</sub>) Gerilimi

Vg1	Vg2	V <sub>ç</sub>
2 V	7 V	
4 V	5 V	
6 V	3 V	
8 V	1 V	

## SORULAR

1. Çıkarıcı devrenin karşılaştırıcı devreden farkı nedir? Açıklayınız.
2. RF direnci, R1 veya R2'den küçük olabilir mi? Nedenini açıklayınız.
3. R2 ve R3 dirençlerinin görevi nedir? Yazınız.
4. Evirmeyen girişe R2 ve R3 dirençleri olmadan gerilim verildiğinde çıkarıcı devrenin formülü nasıl olurdu? Yazınız.
5. Aşağıdaki devre, çıkarma işlemi yaparak ışık şiddetini ölçmeye yarar. Bu devrede çıkarma işleminin nasıl yapılmaktadır? Açıklayınız.
6. Devrenin V<sub>ç</sub> çıkışından nasıl bir gerilim değeri alınacaktır? Açıklayınız



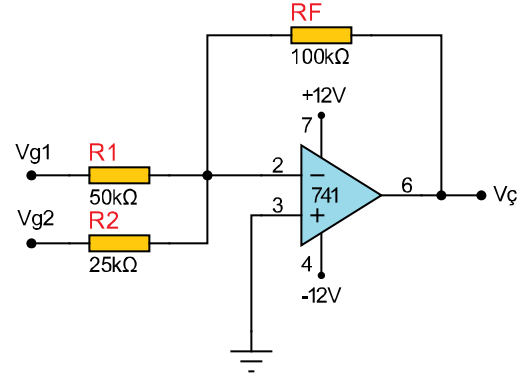
### 3.2.6. Toplayıcı Devre Uygulaması

Toplayıcı yükselteç devresi eviren bir yükselteçtir ve giriş ile çıkış gerilimleri arasında  $180^\circ$  faz farkı vardır. Her bir giriş gerilimini devre kazancı ile çarpar ve bunları matematiksel olarak toplayıp çıkışa iletir. Toplayıcı devrenin giriş sayısı arttırılabilir. Toplayıcı devrede giriş gerilimleri toplamalarının devre kazancı ile çarpımı kaynak geriliminden küçük olmalıdır. Aksi hâlde kaynak geriliminin 1 volt kadar altında çıkış sınırlanır. Çıkış gerilimi formülü ile hesaplanır.

$$V_{\zeta} = - \left[ \left( \frac{R_F}{R_1} \times V_{g1} \right) + \left( \frac{R_F}{R_2} \times V_{g2} \right) \right]$$

Görsel 3.28.a'da işlemsel yükseltecin toplayıcı yükselteç olarak kullanılması görülmektedir.

Görsel 3.28.b'de ise işlemsel yükselteci toplayıcı yükselteç olarak kullanarak bir buton grubu tasarlanmıştır. Her butona ait bir gerilim değeri vardır. Bu değer okunarak hangi butona basıldığı tespit edilebilir. Direnç değerleri standart değildir, değiştirilebilir.



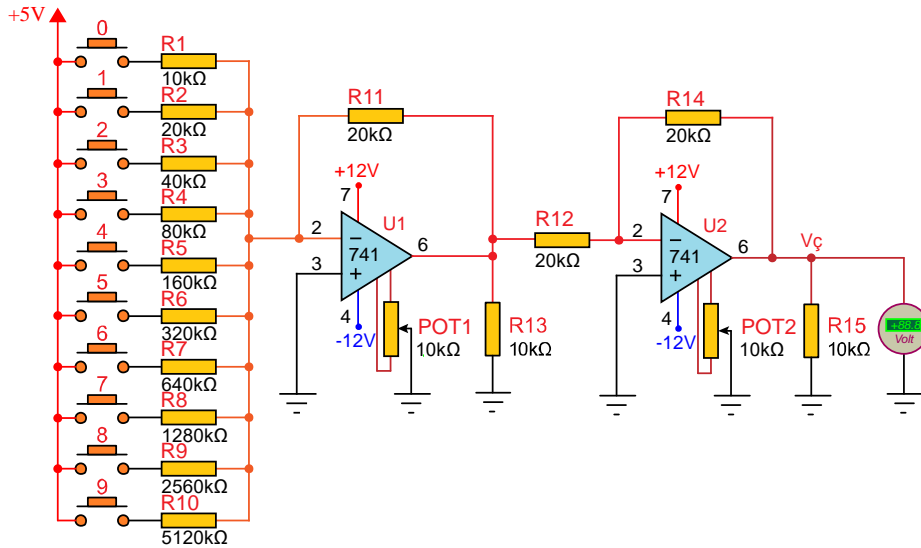
Görsel 3.28.a: Toplayıcı devre



**Örnek:** Bir toplayıcı devresinde  $R_F=100 \text{ k}\Omega$ ,  $R_1=50 \text{ k}\Omega$ ,  $R_2=25 \text{ k}\Omega$ 'dur.  $V_{g1}=0,1 \text{ V}$  ve  $V_{g2}=0,5 \text{ V}$  giriş gerilimleri uygulandığına göre çıkış gerilimi  $V_{\zeta}$ 'yi hesaplayınız.

**Çözüm:**  $V_{\zeta} = - \left[ \left( V_{g1} \times \frac{R_F}{R_1} \right) + \left( V_{g2} \times \frac{R_F}{R_2} \right) \right] \Rightarrow V_{\zeta} = - \left[ \left( 0,1 \times \frac{100 \text{ k}\Omega}{50 \text{ k}\Omega} \right) + \left( 0,5 \times \frac{100 \text{ k}\Omega}{25 \text{ k}\Omega} \right) \right] \Rightarrow$

$V_{\zeta} = - \left[ (0,1 \times 2) + (0,5 \times 4) \right] \Rightarrow V_{\zeta} = - (0,2 + 2) \Rightarrow V_{\zeta} = -2,2 \text{ Volt}$



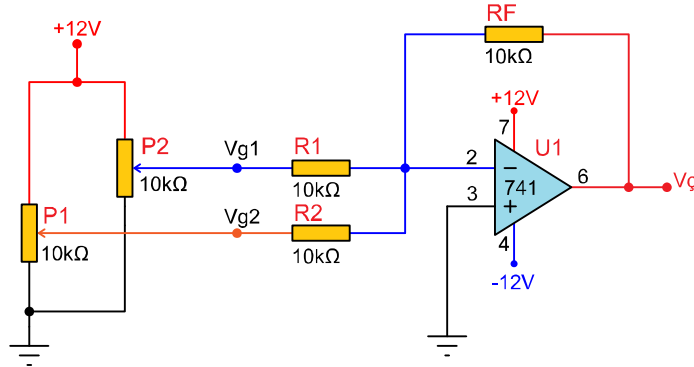
Görsel 3.28.b: Toplayıcı devre ile yapılmış buton grubu

**Amaç:** İşlemsel yükselteçli toplayıcı devre uygulaması yapmak.

Görsel 3.29'daki toplayıcı devresi, eviren yükseltece birden fazla giriş uygulanması ile oluşur. Girişlerin sayısı istenen kadar artırılabilir, herhangi bir sınırlama yoktur.

Her bir giriş için çıkış, RF direnciyle birlikte o girişin direncine bağlıdır. Devrede P1 ve P2 potansiyometreleriyle ayarlanan  $V_{g1}$  ve  $V_{g2}$  giriş gerilimleri devredeki kazanç 1 olduğundan toplanarak çıkışa aktarılır.

Girişler eviren girişten verildiğinden çıkış gerilimi, giriş gerilimlerinin toplamının tersidir. Tüm işlemsel yükselteçli devrelerde olduğu gibi toplayıcı devre çıkış gerilimi besleme gerilimini geçemez.



Görsel 3.29: İşlemsel yükselteçli toplayıcı devresi

### MALZEME LİSTESİ

Adı	Özelliği	Sembolü	Görünüşü	Miktarı
Opamp	741 (DIL-08 kılıf)			1 adet
Direnç	10 kΩ			3 adet
Direnç	22 kΩ			1 adet
Direnç	33 kΩ			1 adet
Direnç	47 kΩ			1 adet
Direnç	4,7 kΩ			1 adet
Potansiyometre	10 kΩ			2 adet

## İŞLEM BASAMAKLARI

1. Görsel 3.29'daki devreyi kurunuz.
2. Voltmetreyi Vg1 ve Vg2 noktalarına bağlayınız.
3. Vg1 ve Vg2 gerilimlerini sırasıyla Tablo 3.14'teki değerler olacak şekilde P1 ve P2 potansiyometreleriyle ayarlayarak Vç noktasındaki gerilim değerlerini ölçüp Tablo 3.14'e yazınız.
4. RF direncini sırasıyla 22 kΩ, 33 kΩ, 47 kΩ ve 4,7 kΩ ile değiştirip Vç noktasındaki gerilimi Tablo 3.14'e yazınız.
5. P1 ve P2'yi ayarlayarak farklı Vg1 ve Vg2 değerlerinde Vç gerilimini gözlemleyiniz.

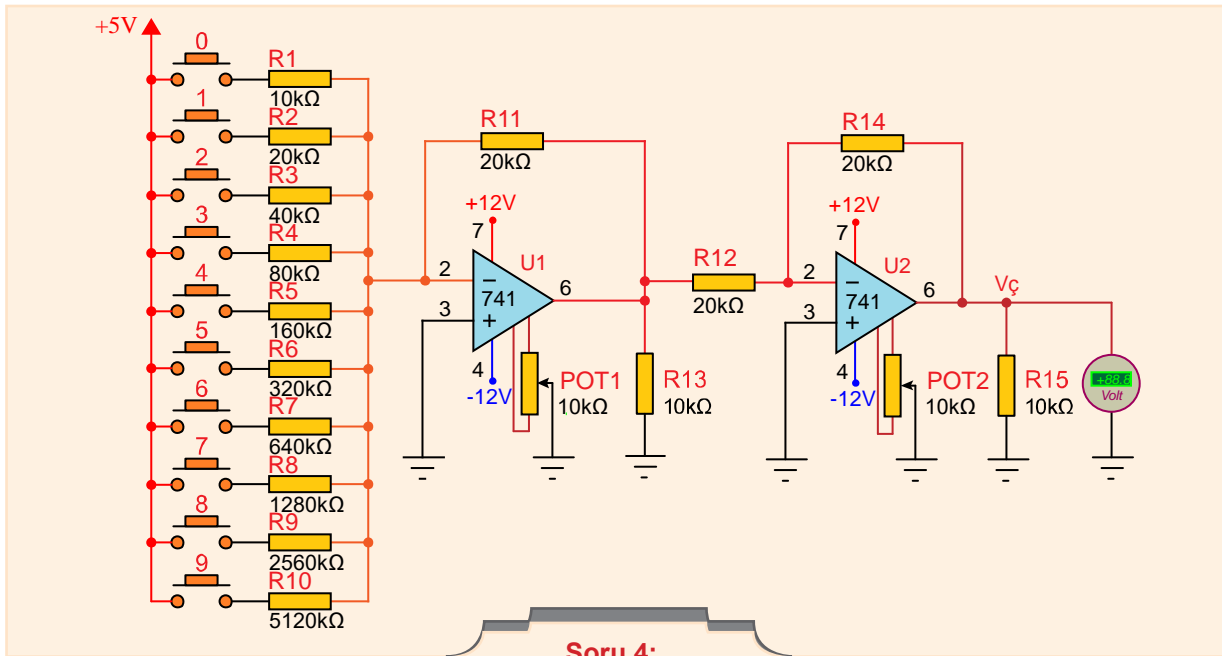
## DEĞERLENDİRMELER

Tablo 3.14: Vç Çıkış Gerilimi Ölçme

Vg1	Vg2	Vç
2 V	1 V	
4 V	3 V	
6 V	5 V	
8 V	7 V	

## SORULAR

1. Vç neden hep negatif (-) çıkmaktadır? Yazınız.
2. Vg2 noktasının potansiyometre ile bağlantısı kesilip işlemsel yükseltcin 4 numaralı ucuna bağlanırsa (-12 V verilirse) çıkış işareti ne olur? Belirtiniz.
3. Görsel 3.29'da R1 ve R2 dirençleri 1 kΩ seçilirse eviren ve evirmeyen girişler için kazanç ne olur? Hesaplayınız.
4. Aşağıdaki devrede 5 no.lu butona basıldığında çıkış voltajı ne olur? Hesaplayınız.

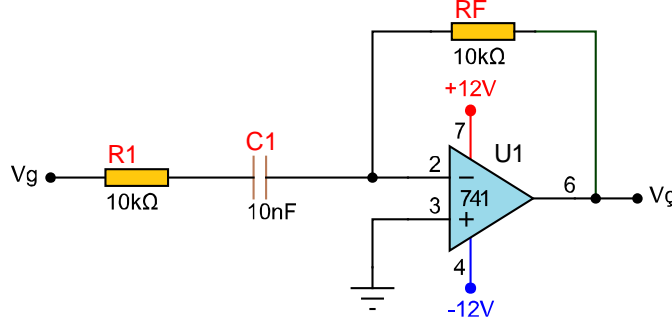


Soru 4:

### 3.2.7. Türev Alıcı Devre Uygulaması

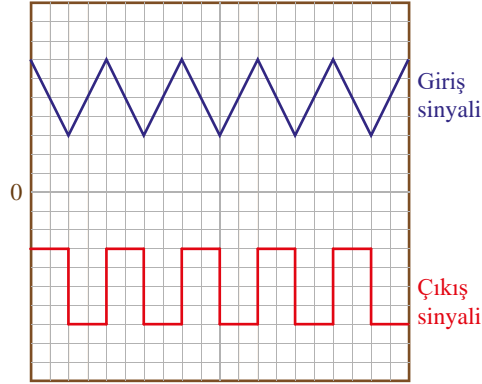
Türev alıcı devreler, girişlerine uygulanan üçgen sinyali çıkışlarında kare dalga sinyale çeviren devrelerdir. Bu devreler, içinde eğim veya değişim barındıran tüm işaretlerin türevini alabilir. Matematiksel anlamda türev fonksiyonunun herhangi bir noktadaki değişim hızını gösterir. Türev alıcı devre aynı zamanda bir eviren yükselteç devresidir. Devrede türev alma işlemini **C1** kondansatörü ve **RF** direnci yapmaktadır.

Görsel 3.30'da işlemsel yükselteç ile yapılmış türev alıcı devre görülmektedir.



Görsel 3.30: Türev alıcı devre

Görsel 3.31'de türev alıcı devrenin giriş ve çıkış sinyalleri görülmektedir.



Görsel 3.31: Türev alıcı devrenin giriş ve çıkış sinyalleri

**Devrenin türev alıcı olarak çalışması için aşağıdaki iki koşul sağlanmalıdır.**

- Girişe uygulanan sinyalin frekansı,  $f_c$  kritik frekanstan küçük veya  $f_c$  kritik frekansa eşit olmalıdır.

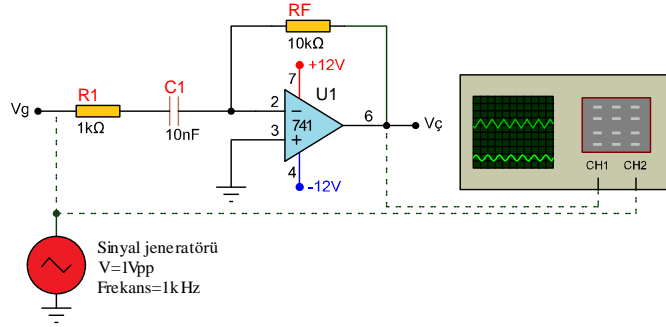
- Devrenin zaman sabitesi  $T = R_F \times C_1$  ile girişe uygulanan sinyalin periyodu birbirine eş veya yakın bir değerde olmalıdır.

Devrede bu şartlardan birisi veya ikisi sağlanmıyorsa türev alıcı devre; girişine uygulanan sinyalin türevini alamaz, tersleyen (faz çeviren, inverting) yükselteç olarak çalışır ve devrenin ka-

zancı  $A = \frac{-R_F}{R_1}$  olur.

**Amaç:** İşlemsel yükselteçli türev alıcı devre uygulaması yapmak.

Görsel 3.32'de görülen türev alıcı devre, girişine uygulanan üçgen dalga sinyalini çıkışta kare dalga sinyali olarak veren devredir. Türev alıcı devre aynı zamanda bir eviren yükselteç-tir. Türev alma işlemini C1 kondansatörü yapmaktadır. Giriş sinyalinin yükselen eğiminde çıkış negatifken giriş sinyalinin alçalan eğiminde çıkış pozitifdir. Yüksek frekanslarda C1 kondansatörü kısa devre gibi davranır ve kazanç çok yükselir.



Görsel 3.32 İşlemsel yükselteçli türev alıcı devresi

### MALZEME LİSTESİ

Adı	Özelliği	Sembolü	Görünüşü	Miktarı
Opamp	741 (DIL-08 kılıf)			1 adet
Direnç	1 kΩ			1 adet
Direnç	10 kΩ			1 adet
Kondansatör	10 nF/16 V			1 adet

### İŞLEM BASAMAKLARI

1. Görsel 3.32'deki devreyi kurunuz.
2. Sinyal jeneratörünü 1 Vpp–1 kHz'lik ayarlayınız ve Vg noktasından üçgen dalga sinyal uygulayınız.
3. Osilaskobu Vç noktasındaki bağlayıp çıkış sinyalini genliğini Tablo 3.15'e yazınız.

### DEĞERLENDİRMELER

Tablo 3.15: Vç Çıkış Genliğini Ölçme

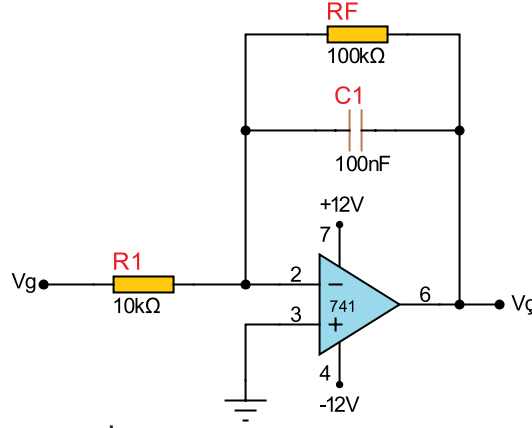
Vg	Vç
1 Vpp–1 kHz	

### SORU

1. Kondansatör hangi durumda direnç gibi davranır? Kapasitif reaktans (Xc) nedir? Yazınız.

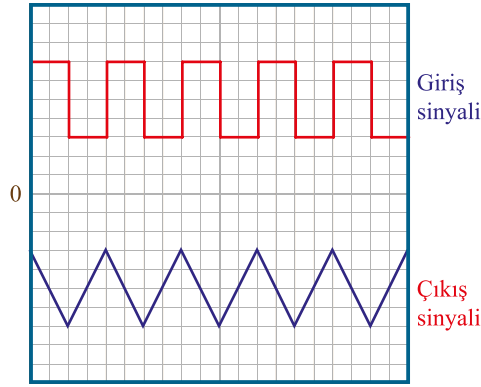
### 3.2.8. İntegral Alıcı Devre Uygulaması

İntegral alıcı devreler, girişlerine uygulanan kare dalga işareti çıkışlarında üçgen işarete çeviren devrelerdir. Türev devresindeki seri kondansatör, geri besleme direncine paralel bağlanarak integral alıcı devre elde edilir. İntegral alıcı devre aynı zamanda eviren yükselteç devresidir. Görsel 3.33'te integral alıcı devre görülmektedir.



Görsel 3.33: İşlemsel yükselteçli integral alıcı devresi

Görsel 3.34'te de giriş ve çıkış sinyalleri görülmektedir.



Görsel 3.34: İntegral alıcı devresi giriş ve çıkış sinyalleri

**Devrenin integral alıcı olarak çalışması için aşağıdaki iki koşul sağlanmalıdır.**

- Girişe uygulanan sinyalin frekansı,  $f_c$  kritik frekanstan büyük veya  $f_c$  kritik frekansa eşit olmalıdır.
- Devrenin zaman sabitesi ( $\tau = R1 \times C1$ ) ile girişe uygulanan sinyalin periyodu birbirine eşit veya yakın bir değerde olmalıdır.

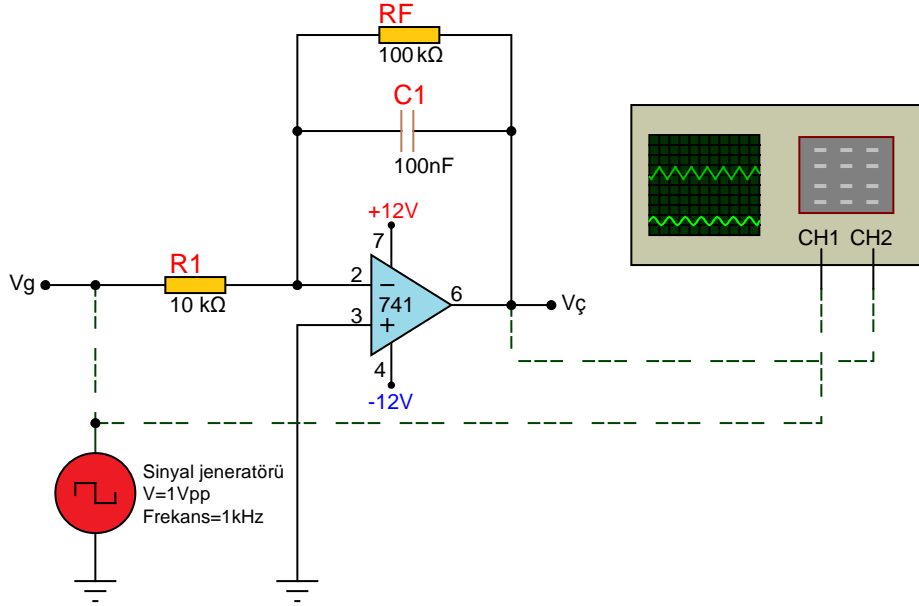
Devrede bu şartlardan birisi veya ikisi sağlanmıyorsa integral alıcı devre; girişine uygulanan sinyalin integralini alamaz, tersleyen (faz çeviren, inverting) yükselteç olarak çalışır. Bu

hâliyle devrenin kazancı  $A = -\frac{RF}{R1}$  olur.

**Amaç:** İşlemsel yükselteçli integral alıcı devre uygulaması yapmak.

İntegral alıcı devre, girişine uygulanan kare dalga sinyalinin integralini alarak çıkışta üçgen dalga sinyali olarak veren devredir. İntegral alıcı devre aynı zamanda bir eviren yükselteçtir. İntegral alma işlemini C1 kondansatör yapmaktadır. Giriş sinyalinin yüksek seviyesinde çıkış alçalırken giriş sinyalinin düşük seviyesinde çıkış sinyali yükselir. Yüksek frekanslarda C1 kondansatörü kısa devre gibi davranır ve kazanç azalır.

Görsel 3.35'te eviren yükselteç devresi ile tasarlanmış integral alıcı devresi görülmektedir.



Görsel 3.35: İşlemsel yükselteçli integral alıcı devresi

### MALZEME LİSTESİ

Adı	Özelliği	Sembolü	Görünüşü	Miktarı
Opamp	741 (DIL-08 kılıf)			1 adet
Direnç	10 kΩ			1 adet
Direnç	100 kΩ			1 adet
Kondansatör	100 nF/ 16 V			1 adet

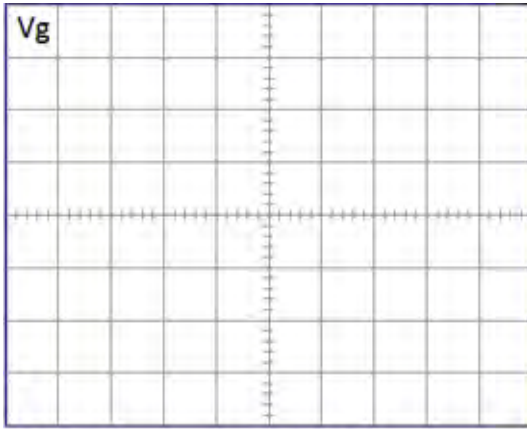
## İŞLEM BASAMAKLARI

1. Görsel 3.35'teki devreyi kurunuz.
2. Sinyal jeneratörünü  $V_g$  noktasına bağlayınız.  $V_g$  noktasından 1 Vpp–1 kHz'lik kare dalga sinyal uygulayınız.
3. Osilaskobu  $V_ç$  noktasındaki bağlayıp çıkış sinyali genliğini Tablo 3.16'ya yazıp giriş ve çıkış sinyallerini ayrılan yerlere çiziniz.
4. Giriş sinyalinin frekansını 500 Hz olarak ayarlayınız. Çıkış sinyalinin genliğini Tablo 3.16'ya yazınız.
5. Giriş sinyalinin frekansını 100 Hz olarak ayarlayınız. Çıkış sinyalinin genliğini Tablo 3.16'ya yazınız.

## DEĞERLENDİRMELER

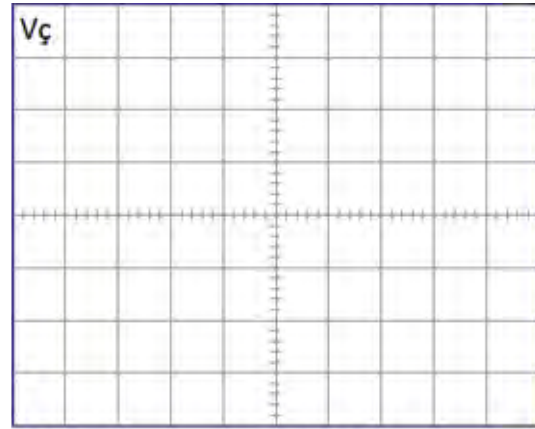
Tablo 3.16: Çıkışın Genliğini Ölçme

$V_g$	$V_ç$
1 Vpp–1 kHz	
1 Vpp–500 Hz	
1 Vpp–100 Hz	



V/Div =

T/Div =



V/Div =

T/Div =

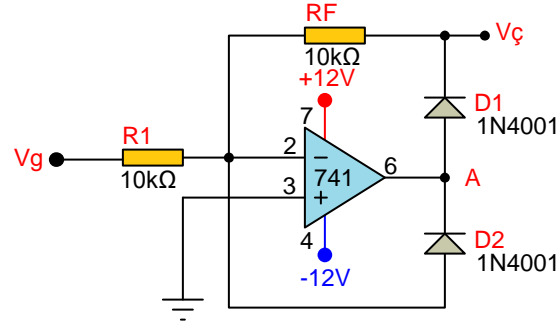
## SORULAR

1. Devrenin kazancını hangi elemanlar belirler? Açıklayınız.
2. Frekansın çıkış genlik değerine etkisi nedir? Açıklayınız.
3. 1 kHz frekansta eş değer RF direncinin değeri nedir? Bulunuz.
4. Frekans azaldıkça çıkış genliği neden artmaktadır? Açıklayınız.

### 3.2.9. Doğrultmaç Devre Uygulaması

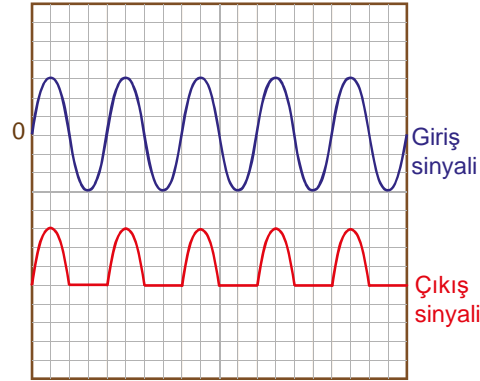
Sinyal eviren girişten verildiğinden giriş ve çıkış işaretleri arasında  $180^\circ$  faz farkı vardır. Giriş işaretinin pozitif alternanslarında işlemsel yükselteç çıkışında (A noktası) **negatif işaret** olur. D2 diyotu iletken duruma geçer, eviren giriş ucuna negatif geri besleme uygulanır. Çıkış uçlarında hiçbir işaret olmaz. Giriş işaretinin negatif alternanslarında işlemsel yükselteç çıkışında (A noktası) bu kez **pozitif işaret** olur. D1 diyotu iletken duruma geçer, çıkış uçlarında pozitif alternans görülür. Çıkış uçlarındaki işaretin genliği, eviren yükselteç kazancı  $A=1$  olduğundan giriş işareti genliği ile aynıdır. Diyotların iletime geçme seviyesi olan eşik gerilimi yaklaşık  $0,7\text{ V}$ 'tur. Eşik seviyesinin altında kalan AC sinyalleri sadece diyot kullanılarak doğrultulamayacağı için işlemsel yükselteçli doğrultmaç devreleri kullanılmaktadır.

Görsel 3.36'da işlemsel yükselteç ile yapılmış hassas yarım dalga doğrultucu devresi görülmektedir.



Görsel 3.36: Hassas yarım dalga doğrultmaç devresi

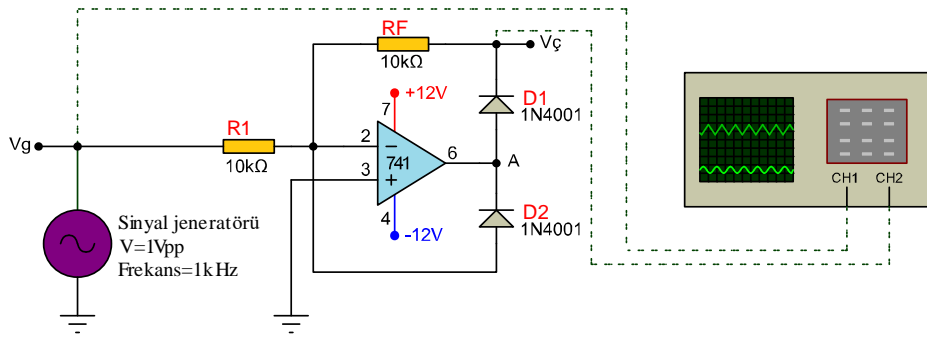
Görsel 3.37'de hassas yarım dalga doğrultucu devrenin giriş çıkış sinyalleri görülmektedir.



Görsel 3.37: Yarım dalga doğrultmaç devresi giriş çıkış sinyalleri

**Amaç:** İşlemsel yükselteçle yarım dalga doğrultmaç devre uygulaması yapmak.

Diyotla yapılan doğrultma işleminde diyodun eşik gerilimi olan 0,7 V altındaki gerilimler doğrultulamaz. Bu yüzden işlemsel yükselteçle yapılan doğrultmaç devreleri kullanılır. İşlemsel yükselteçle yapılan doğrultmaç devrelerinde mV seviyesindeki gerilimlerde bile doğrultma yapılabilir. Görsel 3.38'deki yarım dalga doğrultmaç devresinde eviren girişten verilen sinyalin negatif alternansında A noktası pozitif olur. D2 kesimde kalırken D1 iletme geçer ve RF devreye girer. Kazanç kadar yükseltilmiş sinyal  $V_{\check{c}}$ 'den alınır.  $V_g$ 'nin pozitif alternansında A noktası negatif olduğundan D2 iletimdedir. A noktasında D2'nin eşik gerilimi olan -0,7 V görülür. D1 ise kesimde olduğundan  $V_{\check{c}} = 0$  V olur. Bu şekilde pozitif alternansları geçiren yarım dalga doğrultmaç elde edilir. Çıkıştan negatif alternanslar alınmak istenirse D1 ve D2 ters çevrilir.



Görsel 3.38: Yarım dalga doğrultmaç devresi

### MALZEME LİSTESİ

Adı	Özelliği	Sembolü	Görünüşü	Miktarı
Opamp	741 (DIL-08 kılıf)			1 adet
Direnç	10 kΩ			2 adet
Diyot	1N4001			2 adet

### İŞLEM BASAMAKLARI

1. Görsel 3.38'deki devreyi kurunuz.
2. Sinyal jeneratörünü  $V_g$  noktasına bağlayınız.  $V_g$  noktasından 1 Vpp-1 kHz'lik sinüs dalga sinyal uygulayınız.
3. Osilaskobu  $V_{\check{c}}$  noktasına bağlayıp çıkış sinyalinin genliğini gözlemleyiniz.
4.  $V_g$  noktasından 0,1 Vpp-1 kHz'lik sinüs dalga sinyal uygulayınız.
5.  $V_{\check{c}}$  noktasındaki çıkış sinyalinin genliğini gözlemleyiniz.
6. Gözlemlediğiniz giriş ve çıkış sinyallerini çiziniz.

### SORU

1. Diyot yalnız başına 0,7 V'un altında doğrultma yapabilir mi? Nedenini açıklayınız.

### 3.2.10. Enstrümantasyon Yükselteç Devre Uygulaması

Enstrümantasyon yükselteçleri, yüksek performanslı gerilim yükselteçleridir. Aynı zamanda bu yükselteçler; yüksek kazançlı, yüksek giriş empedanslı ve düşük çıkış empedansı gösteren fark yükselteçleridir. Yardımcı yükselteç anlamına gelir. Enstrümantasyon yükselteçler, negatif geri beslemeden dolayı daha kararlı bir devre karakteristiğine sahiptir.

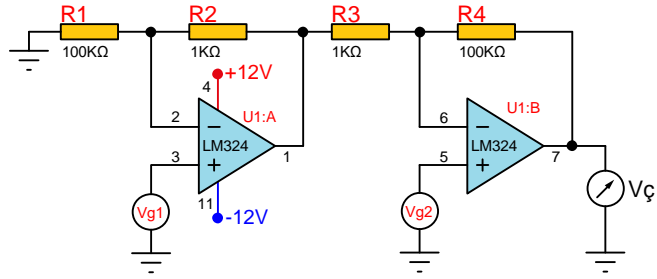
Yüksek kazançlar elde edilebilmesi, yüksek giriş empedansı ve ortak özellikle biyomedikal uygulamalarda tercih edilir. Endüstriyel uygulamalarda da yaygın olarak sensörlerden alınan düşük seviyeli sinyalleri yükseltmek amacıyla kullanılır.

Kullanılacakları amaca göre genel olarak üç tasarım modeli vardır.

#### Yüksek Giriş Empedanslı Enstrümantasyon Yükselteci

Yüksek giriş empedanslı enstrümantasyon yükselteci, iki adet OP-AMP'tan oluşur.  $V_{g1}$  ve  $V_{g2}$  olmak üzere iki giriş kaynağı bulunur.

Buradaki  $V_{g1}$  ve  $V_{g2}$  kaynakları, OP-AMP'ların giriş empedansından daha büyük dirence sahip olduğundan bu devrenin çok yüksek bir giriş empedansı vardır. Yüksek giriş empedanslı enstrümantasyon yükselteci devresinin çıkış ucundan alınan gerilimi,  $V_{\zeta} = (V_{g2} - V_{g1}) \times \left( \frac{R1}{R2} + \frac{R3}{R4} \right)$  denklemiyle bulunur.

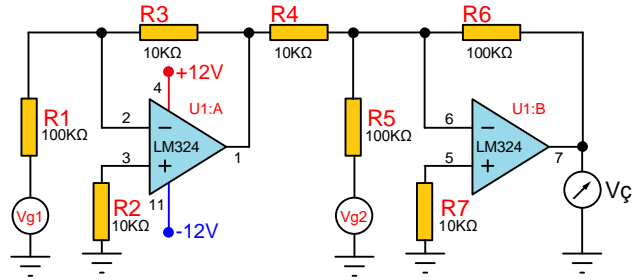


Görsel 3.39.a: Yüksek giriş empedanslı yükselteç

#### Yüksek Giriş Voltajlı Enstrümantasyon Yükselteci

Görsel 3.39b'deki yüksek girişli voltaj versiyonu devresinde, invertin modda çalışan iki adet OP-AMP kullanılmıştır.

Bu devre çıkışında,  $V_{g1}$  ve  $V_{g2}$  giriş voltajlarından (iki büyük giriş voltajı arasında) küçük bir fark sağlar. Çıkış voltaj değeri  $V_{\zeta} = (V_{g1} - V_{g2})$  formülü ile bulunur.

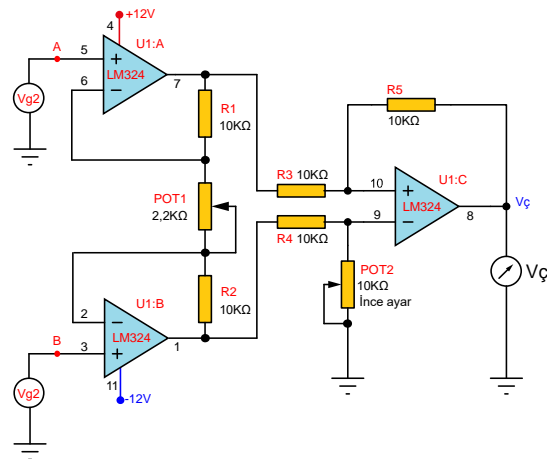


Görsel 3.39.b: Yüksek giriş voltajlı yükselteç

#### Yüksek Ortak Mod Tepki Oranlı Enstrümantasyon Yükselteci

Görsel 3.39.c'de yüksek ortak mod tepki oranlı (Common-Mode Rejection Ratio-CMRR), enstrümantasyon yükselteci devre şeması görülmektedir. OP-AMP'larda her iki girişinde de ortak olan giriş sinyalini reddetme özelliği vardır. Faz, eviren (-) ve evirmeyen (+) girişe aynı anda uygulanan işaretin çıkış işaretine oranına eşittir ve birimi dB'dir. Enstrümantasyon yükseltecinde  $V_{g1}$  ve  $V_{g2}$  girişleri OP-AMP'ların faz çevirmeyen (+) girişlerine uygulanmıştır. İlk iki OP-AMP çıkışından alınan sinyal fark yükseltecine uygulanmıştır. Devrenin çıkış gerilimi

$V_{\zeta} = (V_{g1} \times V_{g2}) \times \left( 1 + \left( \frac{2R}{POT_3} \right) \right)$  formülü bulunur.

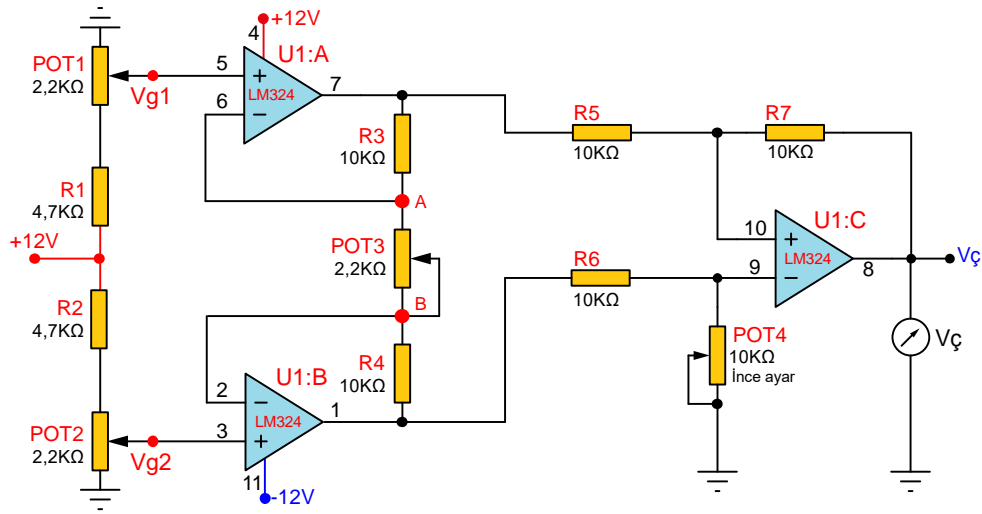


Görsel 3.39.c: CMRR yükselteci

**Amaç:** Enstrümantasyon yükselteç devre uygulaması yapmak.

Enstrümantasyon yükselteçleri; düşük direnç değerleriyle yüksek kazançlar elde edilebilmesi, yüksek giriş empedansı ve ortak modlu sinyalleri bastırma oranının yüksek olması gibi sebeplerden dolayı endüstriyel uygulamalarda tercih edilir. Genellikle algılayıcılardan gelen sinyalleri yükseltmek amacıyla kullanılır.

Görsel 3.40'daki devre, yüksek ortak mod tepki oranlı enstrümantasyon yükselteçidir. En çok kullanılan enstrümantasyon yükselteci türüdür. Enstrümantasyon yükselteçlerde parazit ve gürültüleri bastırma oranı da büyüktür.  $V_{g1}$  ve  $V_{g2}$  girişleri işlemsel yükselteçlerin evirmeyen (+) girişlerine uygulanmıştır. Evirmeyen yükselteçlerin çıkışından alınan sinyal fark yükseltecine uygulanmıştır. Devrenin kazancını POT3 belirlemektedir. Kazanç, POT3'ün direnç değeri ile ters orantılıdır. POT1 ve POT2 ile evirmeyen yükselteç girişlerindeki gerilim ayarlanır.



Görsel 3.40: CMRR enstrümantasyon yükselteci

### MALZEME LİSTESİ

Adı	Özelliği	Sembolü	Görünüşü	Miktarı
Opamp	Lm 324 (DIL-14 kılıf)			1 adet
Direnç	10 kΩ			5 adet
Direnç	4,7 kΩ			2 adet
Potansiyometre	2,2 kΩ			3 adet
Potansiyometre	10 kΩ			1 adet

## İŞLEM BASAMAKLARI

1. Görsel 3.40'daki devreyi kurunuz.
2. Voltmetreyi Vg1, Vg2 ve Vç noktalarına bağlayınız.
3. Devreye enerji veriniz.
4. POT1 ve POT2'yi kullanarak Vg1 ve Vg2 giriş gerilim değerlerini Tablo 3.17'deki değerlere göre ayarlayınız.
5. Vç gerilimini voltmetreden okuyunuz.
6. POT3'ün değerini değiştirerek Vç'ye bağlı voltmetredeki değişimi gözlemleyiniz.
7. POT3'ün minimum ve maksimum değeri için ölçtüğünüz Vç değerlerini Tablo 3.17'ye yazınız.
8. Tablodaki diğer Vg1 ve Vg2 değerlerini de ayarlayarak okuduğunuz Vç değerlerini tabloya yazınız.
9. Elde ettiğiniz sonuçları karşılaştırınız.

## DEĞERLENDİRMELER

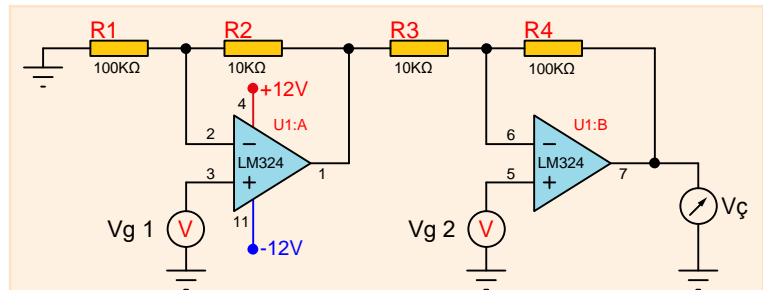
Tablo 3.17: Vç Çıkış Gerilimi Ölçme

Vg1	Vg2	POT3 Min (Vç.)	POT3 Max (Vç.)
0,8 V	1 V		
0,9 V	1 V		
1 V	0,9 V		
1 V	0,8 V		

## SORULAR

1. Enstrümantasyon yükselteçler nerelerde kullanılır? Araştırınız.
2. Devrede hangi işlemsel yükselteç devresi çeşitleri vardır? Yazınız.
3. Çıkış gerilimi neden negatif olur? Açıklayınız.
4. POT3 ile devre kazancı arasındaki ilişki nasıldır? Araştırıp açıklayınız.
5. Aşağıda yüksek giriş empedanslı enstrümantasyon yükselteci devre şeması görülmektedir. Bu devresinin çıkış ucundan alınan gerilimi yukarıdaki tablodaki değerleri dikkate alarak bulunuz. Denklem:  $V_{\text{ç}} = ((R1/R2) + (R3/R4)) \times (V_{\text{g2}} - V_{\text{g1}})$
6. POT3 A noktasındayken A-B arası direnç değeri nedir? Yazınız.
7. POT3 ile devre kazancı arasındaki ilişki nasıldır? Belirtiniz.
8. Çıkış gerilimi hangi durumda negatif olur? Yazınız.

**NOT:** Bu devrede kazancı R1/R2 ve R3/R4 direnç oranları belirlemektedir. Bu direnç değerlerini değiştirerek istenen kazanç değeri sağlanabilir.  
 $K = (R1/R2) + (R3/R4) = 10.1$

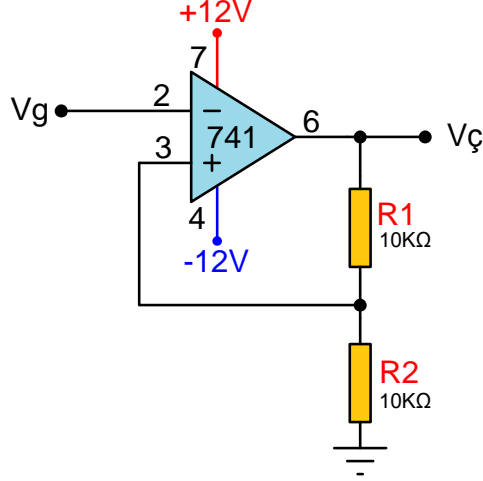


**Soru 5:**

### 3.2.11. İşlemsel Yükselteçli Schmitt Trigger Devre Uygulaması

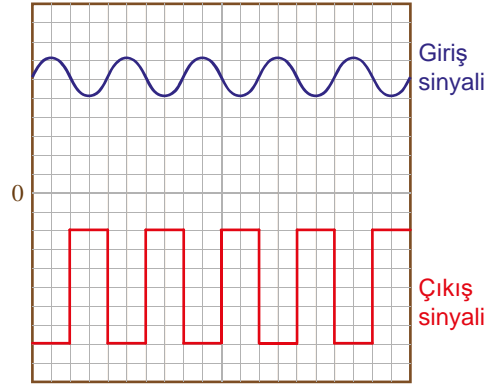
Sinüs veya karışık sinyal, eviren girişten verilir. Karşılaştırıcı olarak çalışan bu devrede kazanç sonsuz olduğundan çıkış sinyali en yüksek besleme gerilimi değerinde olur.

Görsel 3.41'deki devre işlemsel yükselteç ile Schmitt trigger devresidir. Devrede R1 ve R2 dirençleriyle pozitif geri besleme yapılmıştır.



Görsel 3.41: İşlemsel yükselteçli Schmitt trigger

Görsel 3.42'de Schmitt trigger devresinin giriş ve çıkış sinyali görülmektedir.



Görsel 3.42: Schmitt trigger giriş ve çıkış sinyali

**Amaç:** İşlemsel yükselteçli schmitt trigger devre uygulaması yapmak.

Schmitt trigger devresi, girişindeki sinüs veya herhangi bir sinyal dalga şeklini devre çıkışında kare dalga olarak veren devredir. Alt eşik gerilimi ve üst eşik gerilimi olmak üzere iki eşik gerilimine sahip devrenin histeresis aralığını R1 ve R2 dirençleri belirler.

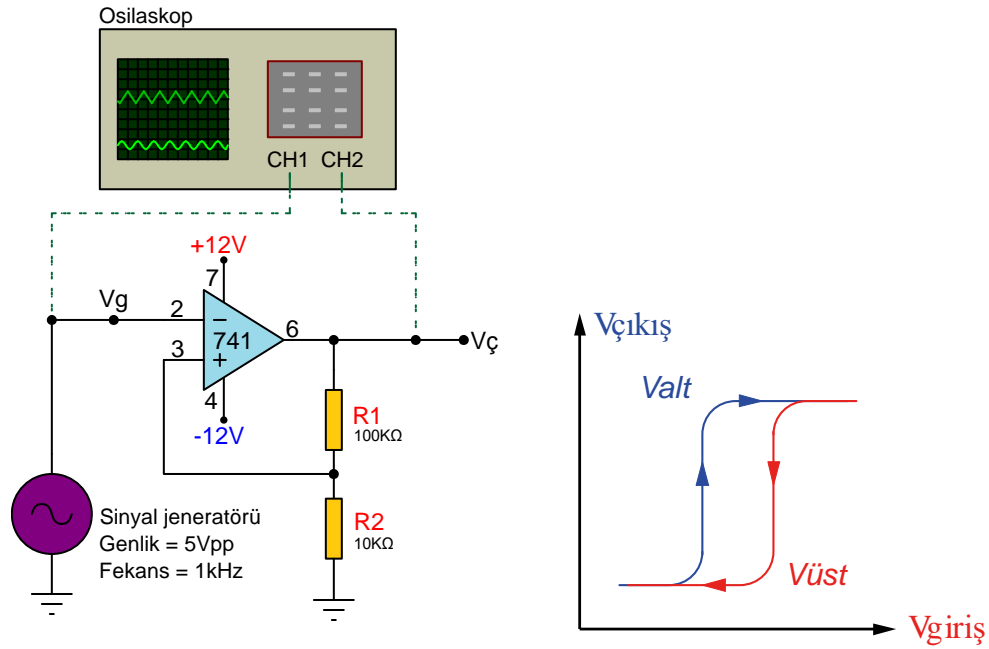
**Üst eşik gerilimi:**  $V_{üst} = +V_{doyum}(R1/R1+R2)$

**Alt eşik gerilimi:**  $V_{alt} = -V_{doyum}(R1/R1+R2)$

Eşik seviyelerinden biri pozitif geçme değerini, diğeri negatife geçme değerini belirler. Dirençlerin oranı arttıkça iki eşik gerilimi arasındaki fark artar.

Devrelerin giriş birimlerinde kullanımı daha çok girişe bağlanan cihazlardan oluşabilecek yanlış giriş bilgisi oluşmasını önlemek amacıyla tercih edilmektedir.

Butonların arklanmasından oluşabilecek parazitlerin bastırılmasında etkin rol oynamaktadır.



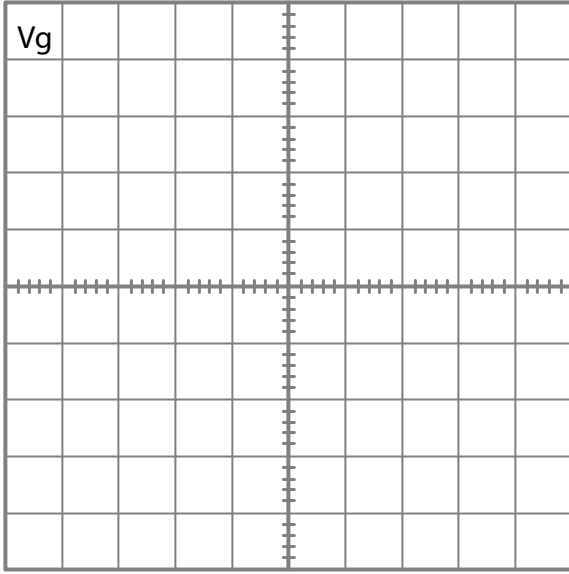
Görsel 3.43: İşlemsel yükselteçli Schmitt trigger devresi

### MALZEME LİSTESİ

Adı	Özelliği	Sembolü	Görünüşü	Miktarı
Opamp	741 (DIL-08 kılıf)			1 adet
Direnç	10 kΩ			1 adet
Direnç	100 kΩ			1 adet

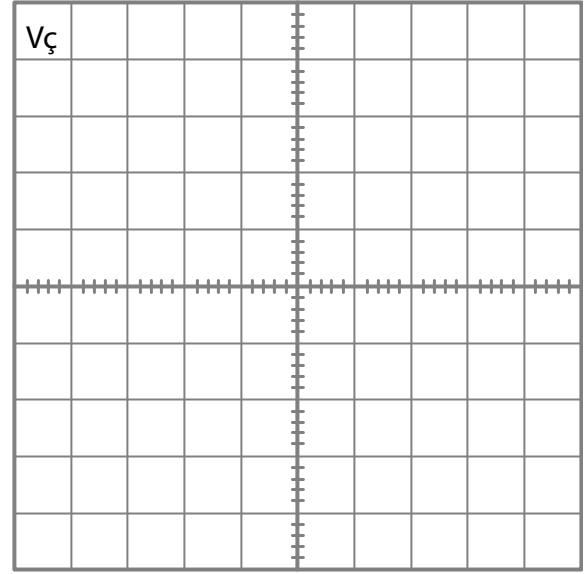
## İŞLEM BASAMAKLARI

1. Görsel 3.43'teki devreyi kurunuz.
2. Sinyal jeneratörünü  $V_g$  noktasına bağlayınız.  $V_g$  noktasından 5 Vpp–1 kHz'lik sinüsoy dal sinyal uygulayınız.
3. Osilaskobu  $V_ç$  noktasındaki bağlayıp çıkış sinyalini gözlemleyiniz.
4. Osilaskopta gözlemediğiniz giriş ve çıkış sinyallerini aşağıda ayrılan yere orantılı bir şekilde çiziniz.



Volt / Div=

Time/ Div=

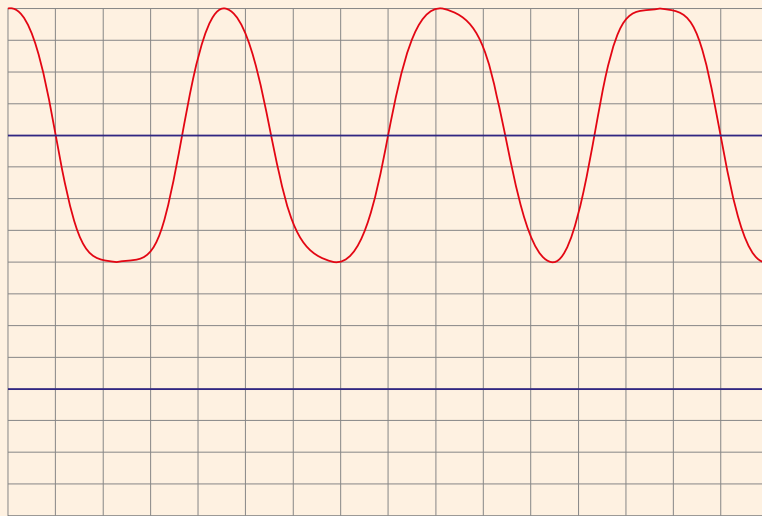


Volt / Div=

Time/ Div=

## SORULAR

1. Giriş ve çıkış sinyalinin hangisi analog, hangisi dijitaldir? Yazınız.
2. Görsel 3.43 deki devreye göre çıkış sinyalini giriş sinyaline göre orantılı olarak çiziniz. Belirtiniz.



Soru 2:

# NOT DEFTERİ























<hr/> <hr/> <hr/> <hr/> <hr/> <hr/> <hr/> <hr/> <hr/> <hr/>	<hr/> <hr/> <hr/> <hr/> <hr/> <hr/> <hr/> <hr/> <hr/> <hr/>
<hr/> <hr/> <hr/> <hr/> <hr/> <hr/> <hr/> <hr/> <hr/> <hr/>	<hr/> <hr/> <hr/> <hr/> <hr/> <hr/> <hr/> <hr/> <hr/> <hr/>
<hr/> <hr/> <hr/> <hr/> <hr/> <hr/> <hr/> <hr/> <hr/> <hr/>	<hr/> <hr/> <hr/> <hr/> <hr/> <hr/> <hr/> <hr/> <hr/> <hr/>

## KAYNAKÇA

- Bereket, M., ve Tekin, E. (2005). Elektronik Atelye ve Laboratuvar 2. İzmir: Kanyılmaz Matbaası.
- Boylestad, R., ve Nashelsky, L. (1994). Elektronik Elemanlar ve Devre Teorisi. Ankara: MEB-Evren Ofset AŞ
- Eric Coates MA BSc. (2020, 11 28). Learnabout Electronics: <https://learnabout-electronics.org>.
- Floyd, T. L. (2012). Electronic Devices. New Jersey : Prentice Hall.
- MEB, (2020). Elektrik-Elektronik alanı Çerçeve Öğretim Programı, Ankara.
- Şensoy, R., Ercan, Ö., ve Cangir, A. O. (2003). Elektronik Endüstri Meslek Liseleri X. Sınıf - Atelye. İstanbul: Barış Matbaacılık
- Yazım Kılavuzu, (2012, 27. Baskı). Ankara: Türk Dil Kurumu Yayınları,

### GENEL AĞ KAYNAKÇASI

- Electronics-tutorials.ws (20 04.2021 saat 13.54)• <https://sozluk.gov.tr/>
- <https://www.electronics-tutorials.ws/> (20 04.2021 saat 13.54)
- <https://aspencore.com/> (20 04.2021 saat 13.54)
- <https://www.electroimc.com> (25.12.2020 saat 21.34)
- [https://www.electroimc.com/en/doc/projects/audio/77\\_mixer\\_main\\_boarda](https://www.electroimc.com/en/doc/projects/audio/77_mixer_main_boarda) (20.04.2021 saat 14.05).
- <http://www.princeton.com.tw/en-us/products/multimediaaudioic/echoprocessor.aspx> (20.04.2021 saat 14.10).
- [https://www.st.com/content/st\\_com/en/products/audio-ics/audio-amplifiers/classab-audio-power-amplifiers/tda2030.html](https://www.st.com/content/st_com/en/products/audio-ics/audio-amplifiers/classab-audio-power-amplifiers/tda2030.html) (27.12.2020 saat 22.32)
- <http://www.temrinler.com/?p=168>. (21.12.2020 saat 14.16)
- Princeton Technology Corp. (26.12.2020 saat 23.36)
- STMicroelectronics. (22.11.2020 saat 16.19)

## GÖRSEL KAYNAKÇA

KAPAK : Elektronik freepik.com

KAPAK : www.shutterstock.com'dan alınan görseller

Öğrenme birimleri içerisinde kullanılan tüm görseller komisyon tarafından hazırlanmıştır.



<http://kitap.eba.gov.tr/KodSor.php?KOD=13985>

Materyalde kullanılan görsel kaynakça için yukarıdaki linke tıklayınız.

## KAREKODLAR

1) Röle Uçlarının Bulunması <a href="http://kitap.eba.gov.tr/KodSor.php?">http://kitap.eba.gov.tr/KodSor.php?</a>	KOD=21867
2) Turn On Devresi <a href="http://kitap.eba.gov.tr/KodSor.php?">http://kitap.eba.gov.tr/KodSor.php?</a>	KOD=21873
3) IGBT ile Dimmer Devresi <a href="http://kitap.eba.gov.tr/KodSor.php?">http://kitap.eba.gov.tr/KodSor.php?</a>	KOD=21883
4) Triyaklı Dimmer Devresi <a href="http://kitap.eba.gov.tr/KodSor.php?">http://kitap.eba.gov.tr/KodSor.php?</a>	KOD=21894
5) Optokuplör ile Flaşör Devresi <a href="http://kitap.eba.gov.tr/KodSor.php?">http://kitap.eba.gov.tr/KodSor.php?</a>	KOD=21897
6) LM35'li Sıcaklıkta Çalışan Devre <a href="http://kitap.eba.gov.tr/KodSor.php?">http://kitap.eba.gov.tr/KodSor.php?</a>	KOD=22220
7) Reed Röle Uygulaması <a href="http://kitap.eba.gov.tr/KodSor.php?">http://kitap.eba.gov.tr/KodSor.php?</a>	KOD=21939
8) Ağırlık Sensörlü Devre <a href="http://kitap.eba.gov.tr/KodSor.php?">http://kitap.eba.gov.tr/KodSor.php?</a>	KOD=21950
9) LDR'li Karanlıkta Çalışan Devre <a href="http://kitap.eba.gov.tr/KodSor.php?">http://kitap.eba.gov.tr/KodSor.php?</a>	KOD=21956
10) Kumanda Test Devresi <a href="http://kitap.eba.gov.tr/KodSor.php?">http://kitap.eba.gov.tr/KodSor.php?</a>	KOD=21959
11) Alkışla Çalışan Devre <a href="http://kitap.eba.gov.tr/KodSor.php?">http://kitap.eba.gov.tr/KodSor.php?</a>	KOD=21965
12) LDR'li Karşılaştırmacı Uygulaması <a href="http://kitap.eba.gov.tr/KodSor.php?">http://kitap.eba.gov.tr/KodSor.php?</a>	KOD=21907
13) Transistörlü Kararsız Multivibratör Devresi <a href="http://kitap.eba.gov.tr/KodSor.php?">http://kitap.eba.gov.tr/KodSor.php?</a>	KOD=35376
14) 555'li PWM Devresi <a href="http://kitap.eba.gov.tr/KodSor.php?">http://kitap.eba.gov.tr/KodSor.php?</a>	KOD=22220
15) Bant Geçiren Aktif Filtre Devresi <a href="http://kitap.eba.gov.tr/KodSor.php?">http://kitap.eba.gov.tr/KodSor.php?</a>	KOD=22230
16) 14 W Ses Yükselteç Devresi <a href="http://kitap.eba.gov.tr/KodSor.php?">http://kitap.eba.gov.tr/KodSor.php?</a>	KOD=22254

