

Bu kitaba sığmayan daha neler var!

eba
www.eba.gov.tr



Karekodu okut, bu kitapla
ilgili EBA içeriklerine ulaş!

Teknoloji Yolculuğumuz



**BU DERS KİTABI MİLLÎ EĞİTİM BAKANLIĞINCA
ÜCRETSİZ OLARAK VERİLMİŞTİR.
PARA İLE SATILAMAZ.**

ISBN: 978-975-11-6219-9

Bandrol Uygulamasına İlişkin Usul ve Esaslar Hakkında Yönetmeliğin Beşinci Maddesinin İkinci Fıkrası Çerçevesinde Bandrol Taşınması Zorunlu Değildir.

ELEKTRİK-ELEKTRONİK TEKNOLOJİSİ ALANI ELEKTRONİK ATÖLYESİ 10 DERS MATERYALİ

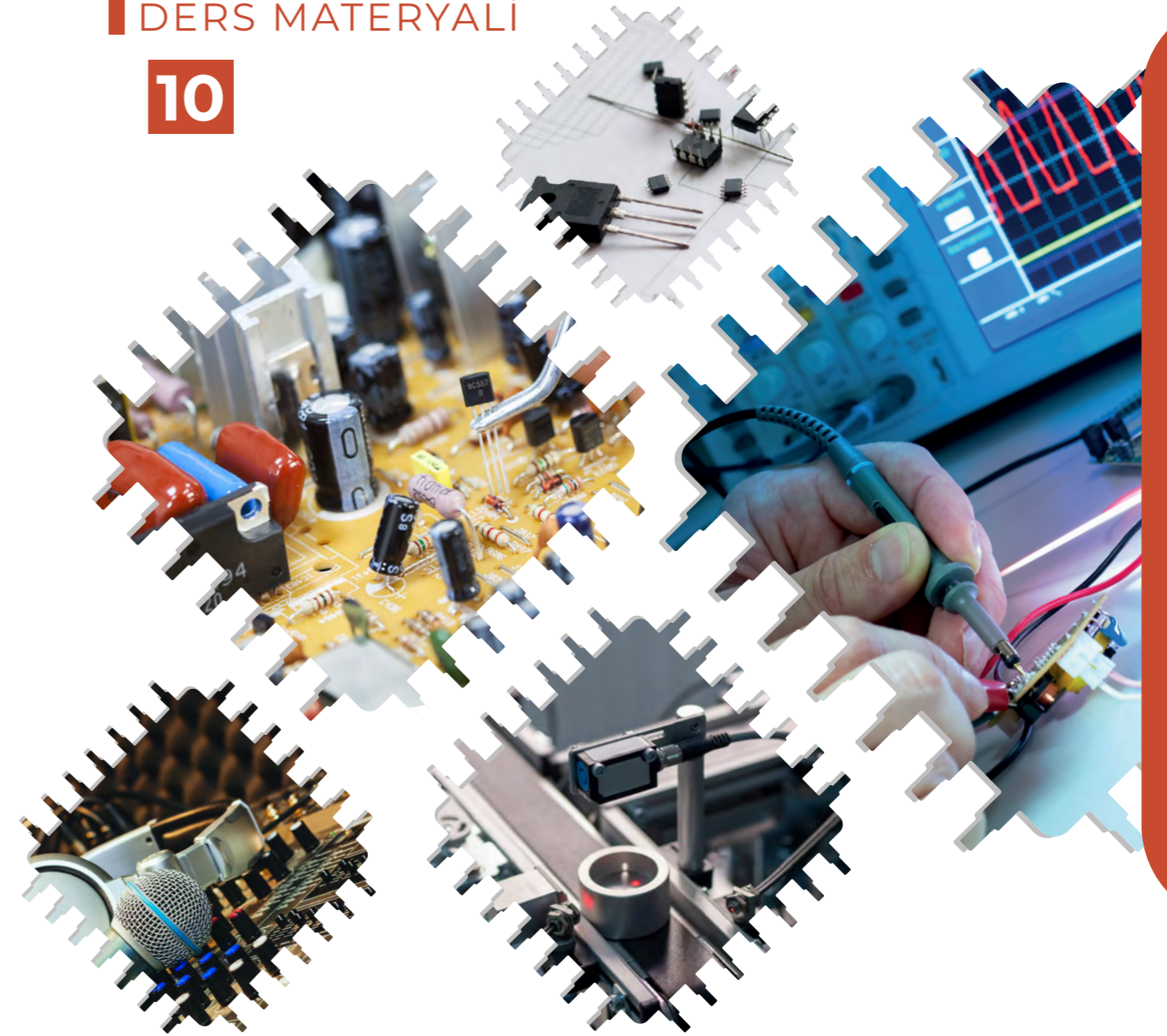
ELEKTRİK-ELEKTRONİK TEKNOLOJİSİ ALANI

ELEKTRONİK

ATÖLYESİ

DERS MATERYALİ

10



MESLEKİ VE TEKNİK ANADOLU LİSESİ



MESLEKİ VE TEKNİK ANADOLU LİSESİ

ELEKTRİK-ELEKTRONİK TEKNOLOJİSİ ALANI

ELEKTRONİK ATÖLYESİ



DERS MATERYALİ



Yazarlar

Ahmet Zeki AKKAYA

Bekir İŞENGER

Erhan UYTUN

Fatih AKÇAÖZOĞLU

Fatih ÇANKAYA

İsmail SÖNMEZ

Murat ŞAŞAL



MİLLÎ EĞİTİM BAKANLIĞI YAYINLARI.....7938
DERS KİTAPLARI DİZİSİ1866

Her hakkı saklıdır ve Millî Eğitim Bakanlığına aittir. Ders materyalinin metin, soru şekilleri kısmen de olsa hiçbir surette alınıp yayımlanamaz.



HAZIRLAYANLAR

Dil Uzmanı

Neşe Can TÜRK

Rehberlik Uzmanı

Fatih DÜĞENCİ

Görsel Tasarım Uzmanı

Firdevs ŞİK

ISBN: 978-975-11-6219-9

Millî Eğitim Bakanlığının 24.12.2020 gün ve 18433886 sayılı oluru ile Meslekî ve Teknik Eğitim Genel Müdürlüğünce ders materyali olarak hazırlanmıştır.



İSTİKLÂL MARŞI

Korkma, sönmez bu şafaklarda yüzen al sancak;
Sönmeden yurdumun üstünde tüten en son ocak.
O benim milletimin yıldızıdır, parlayacak;
O benimdir, o benim milletimindir ancak.

Çatma, kurban olayım, çehreni ey nazlı hilâl!
Kahraman ırkıma bir gül! Ne bu şiddet, bu celâl?
Sana olmaz dökülen kanlarımız sonra helâl.
Hakkıdır Hakk'a tapan milletimin istiklâl.

Ben ezelden beridir hür yaşadım, hür yaşarım.
Hangi çılgın bana zincir vuracakmış? Şaşarım!
Kükremiş sel gibiyim, bendimi çiğner, aşarım.
Yırtarım dağları, enginlere sığmam, taşarım.

Garbın âfâkını sarmışsa çelik zırhlı duvar,
Benim iman dolu göğsüm gibi serhaddim var.
Ulusun, korkma! Nasıl böyle bir imanı boğar,
Medeniyet dediğin tek dişi kalmış canavar?

Arkadaş, yurduma alçakları uğratma sakın;
Siper et gövdeni, dursun bu hayâsızca akın.
Doğacaktır sana va'dettiği günler Hakk'ın;
Kim bilir, belki yarın, belki yarından da yakın.

Bastığın yerleri toprak diyerek geçme, tanı:
Düşün altındaki binlerce kefensiz yatanı.
Sen şehit oğlusun, incitme, yazıktır, atanı:
Verme, dünyaları alsan da bu cennet vatanı.

Kim bu cennet vatanın uğruna olmaz ki feda?
Şüheda fışkıracak toprağı sıksan, şüheda!
Cânı, cânânı, bütün varımı alsın da Huda,
Etmesin tek vatanımdan beni dünyada cüda.

Ruhumun senden İlahî, şudur ancak emeli:
Değmesin mabedimin göğsüne nâmahrem eli.
Bu ezanlar -ki şehadetleri dinin temeli-
Ebedî yurdumun üstünde benim inlemeli.

O zaman vecd ile bin secde eder -varsa- taşım,
Her cerîhamdan İlahî, boşanıp kanlı yaşım,
Fışkırır ruh-ı mücerret gibi yerden na'sım;
O zaman yükselerek arşa değer belki başım.

Dalgalan sen de şafaklar gibi ey şanlı hilâl!
Olsun artık dökülen kanlarımın hepsi helâl.
Ebediyyen sana yok, ırkıma yok izmihlâl;
Hakkıdır hür yaşamış bayrağımın hürriyyet;
Hakkıdır Hakk'a tapan milletimin istiklâl!

Mehmet Âkif Ersoy

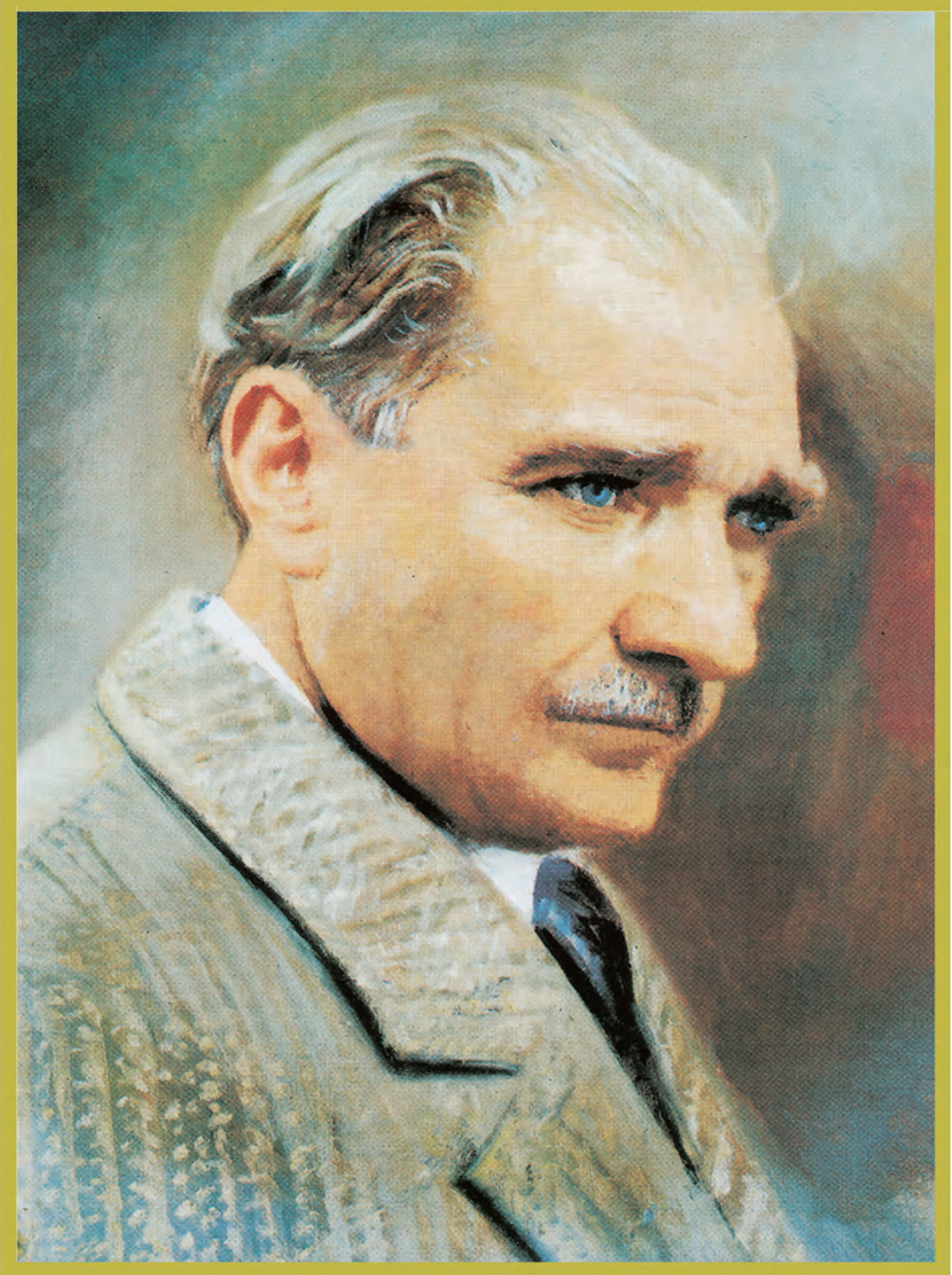
GENÇLİĞE HİTABE

Ey Türk gençliği! Birinci vazifen, Türk istiklâlini, Türk Cumhuriyetini, ilelebet muhafaza ve müdafaa etmektir.

Mevcudiyetinin ve istikbalinin yegâne temeli budur. Bu temel, senin en kıymetli hazinendir. İstikbalde dahi, seni bu hazineden mahrum etmek isteyecek dâhilî ve hâricî bedhahların olacaktır. Bir gün, istiklâl ve cumhuriyeti müdafaa mecburiyetine düşersen, vazifeye atılmak için, içinde bulunacağın vaziyetin imkân ve şeraitini düşünmeyeceksin! Bu imkân ve şerait, çok namüsaî bir mahiyette tezahür edebilir. İstiklâl ve cumhuriyetine kastedecek düşmanlar, bütün dünyada emsali görülmemiş bir galibiyetin mümessili olabilirler. Cebren ve hile ile aziz vatanın bütün kaleleri zapt edilmiş, bütün tersanelerine girilmiş, bütün orduları dağıtılmış ve memleketin her köşesi bilfiil işgal edilmiş olabilir. Bütün bu şeraitten daha elîm ve daha vahim olmak üzere, memleketin dâhilinde iktidara sahip olanlar gaflet ve dalâlet ve hattâ hıyanet içinde bulunabilirler. Hattâ bu iktidar sahipleri şahsî menfaatlerini, müstevlîlerin siyasî emelleriyle tevhit edebilirler. Millet, fakr u zaruret içinde harap ve bîtap düşmüş olabilir.

Ey Türk istikbalinin evlâdı! İşte, bu ahval ve şerait içinde dahi vazifen, Türk istiklâl ve cumhuriyetini kurtarmaktır. Muhtaç olduğun kudret, damarlarındaki asil kanda mevcuttur.

Mustafa Kemal Atatürk



MUSTAFA KEMAL ATATÜRK

İÇİNDEKİLER

Ders Materyalinin Tanıtımı	14
Güvenlik İşaretleri	16



1. ÖĞRENME BİRİMİ ANAHTARLAMA DEVRELERİ

1.1. ARIZA ARAMA YÖNTEMLERİ	18
1.1.1. Arıza Tespiti	18
1.1.1.1. Arızanın Ön Kontrolleri ve Çalışmaları	18
1.1.1.2. Elektronik Malzeme Testleri	19
1.1.2. Arıza Giderme Yöntemleri	19
1.2. RÖLELİ ANAHTARLAMA DEVRELERİ	19
1.2.1. Manyetik Rölenin Yapısı	20
1.2.2. Manyetik Röle Üzerindeki Değerlerin Anlamları	21
1.2.3. Manyetik Rölenin Çalışma Prensibi	21
1.2.4. Röleler İçin Koruma Diyotları	21
1.2.5. Röle Arızaları ve Sebepleri	21
1. TEMRİN: Röle Uçlarının Bulunması Uygulamaları	22
2. TEMRİN: Röle İle Mühürleme Uygulaması	24
3. TEMRİN: Röle İle Motor Yönü Değiştirme Uygulaması	26
1.3. TRANSİSTÖRLÜ ANAHTARLAMA DEVRELERİ	28
1.3.1. Transistörün Anahtar Olarak Kullanımı	28
1.3.1.1. Transistörün Kesim Bölgesi	28
1.3.1.2. Transistörün Doyum Bölgesi	29
1.3.2. Transistörlü Zaman Gecikmeli Devreler	30
1.3.2.1. R-C Seri (Kapasitif Özellikli) Devrelerde Zaman Sabitesi	30
1.3.2.2. Zaman Gecikmeli Duran Devre (Turn Off)	31
1.3.2.3. Zaman Gecikmeli Çalışan Devre (Turn On)	31
1.3.3. Schmitt (Şimit) Trigger (Tiriger-Tetikleyici) Devresi	32
4. TEMRİN: Transistörün Anahtar Olarak Kullanımı Uygulaması	34
5. TEMRİN: Transistörün Potansiyometre İle Anahtarlanma Uygulaması	36
6. TEMRİN: Zaman Gecikmeli Çalışan Devre (Turn On) Uygulaması	38
7. TEMRİN: Zaman Gecikmeli Duran Devre (Turn Off) Uygulaması	40
8. TEMRİN: Transistörleri Schmitt Trigger Devre Uygulaması	42
1.4. FET VE MOSFETLİ ANAHTARLAMA DEVRELERİ	44
1.4.1. FET [(Field Effect Transistör) Alan Etkili Transistörler]	44
1.4.2. FET Transistör Çeşitleri	44
1.4.2.1. JFET Transistörler	44
1.4.2.2. MOSFET Transistörler	45
1.4.3. JFET ve MOSFET'in Sağlamlık Kontrolü	46
9. TEMRİN: FET'li Zaman Gecikmeli Duran Devre Uygulaması	48
10. TEMRİN: MOSFET'in Sağlamlık Kontrolü Uygulaması	50
11. TEMRİN: MOSFET İle DC Motor Hız Kontrolü Uygulaması	52
1.5. IGBT'Lİ ANAHTARLAMA DEVRELERİ	54
1.5.1. IGBT	54
1.5.2. IGBT'nin İçyapısı	54
1.5.3. IGBT Çeşitleri	54
12. TEMRİN: IGBT İle Dimmer Uygulaması	55

1.6. TRİSTÖRLÜ ANAHTARLAMA DEVRELERİ	58
1.6.1. Tristörün Yapısı	58
1.6.2. Tristörlerin Çalışması	58
1.6.3. Tristörü Tetikleme (İletime Geçirme) Yöntemleri	58
1.6.4. Tristörü Durdurma (Kesime Sokma) Yöntemleri	59
1.6.5. Tristörlerin Uçlarının Tespiti	59
13. TEMRİN: Tristörün DC'de Tetiklenmesi Uygulamaları	60
14. TEMRİN: Tristörün Durdurulması Uygulamaları	62
15. TEMRİN: Tristörün AC'de Çalışması Uygulamaları	65
1.7. TRİYAKLI ANAHTARLAMA DEVRELERİ	67
1.7.1. Triyakın Yapısı ve Çalışması	67
1.7.2. Triyakın Yapısı	68
1.7.3. Triyakların Çalışması	68
1.7.4. Triyak Tetikleme Şekilleri	68
1.7.5. Triyakın AVOMETRE ile Sağlamlık Kontrolü	69
1.7.6. Triyakın AVOMETRE ile Uçlarının Tespiti	69
16. TEMRİN: Triyakın DC'de Çalışması Uygulamaları	70
17. TEMRİN: Triyaklı Dimmer Devresi Uygulamaları	72
1.8. OPTOKUPLÖRLÜ ANAHTARLAMA DEVRELERİ	73
1.8.1. Optokuplörün Görevi	73
1.8.2. Optokuplör Çeşitleri	73
18. TEMRİN: Optokuplörün Sağlamlık Kontrolü Uygulamaları	75
19. TEMRİN: Opto Triyak İle Flaşör Devresi Uygulamaları	77



2. ÖĞRENME BİRİMİ SENSÖR UYGULAMALARI

2.1. SENSÖRLER VE TRANSDÜSERLER	80
2.1.1. Sensör ve Transdüserlerin Özellikleri	80
2.1.2. Sensör ve Transdüserlerin Çeşitleri	81
2.1.3. Kullanım Alanları	82
2.1.4. Sensör ve Transdüserlerin Seçiminde Dikkat Edilecek Hususlar	82
2.1.5. Sensörler ve Transdüserlerin Çıkış Sinyalleri	83
2.2. SICAKLIK SENSÖR UYGULAMALARI	83
2.2.1. Termistörler (Thermistors)	83
2.2.2. Termokupl (Thermocouple)	85
2.2.3. Rezistans Termometreler (RTD-Resistance Temperature Detector) ..	86
2.2.4. Termostat	87
2.2.5. Entegre Tipi Sıcaklık Sensörü	88
20. TEMRİN: NTC'li Sıcaklıkta Çalışan Devre Uygulaması	89
21. TEMRİN: PTC'li Sıcaklıkta Çalışan Devre Uygulaması	91
22. TEMRİN: Termokupl Uygulaması	93
23. TEMRİN: PT100 Uygulaması	95
24. TEMRİN: LM35'li Sıcaklıkta Çalışan Devre Uygulaması	97

2.3. MANYETİK SENSÖR UYGULAMALARI	99
2.3.1. Reed Röle	99
2.3.2. Hall Sensörü	99
25. TEMRİN: Reed Röle (Dil Kontak) Uygulaması	101
26. TEMRİN: Manyetik Sensör (Hall Sensörü) Uygulaması	103
2.4. BASINÇ SENSÖR UYGULAMALARI	105
2.4.1. Kapasitif Basınç Ölçme Sensörleri	105
2.4.2. Rezistif Basınç (Kuvvet) Algılama Sensörleri	106
2.4.3. Piezodirençli Basınç (Kuvvet) Algılama Sensörleri	107
2.4.4. Piezoelektrik Özellikli Basınç Ölçme Sensörleri	107
2.4.5. Strain Gauge (Gerinim Ölçer) Sensörleri	108
2.4.6. Load Cell (Yük Hücresi) Kuvvet Sensörleri	109
27. TEMRİN: Piezo Sensörlü Devre Uygulaması	111
28. TEMRİN: Ağırlık Sensör Uygulaması	113
2.5. OPTİK SENSÖR UYGULAMALARI	115
2.5.1. Foto Direnç (LDR–Light Dependent Resistor)	115
2.5.2. Foto Diyot (Photo Diode)	116
2.5.3. Foto Transistör (Photo Transistor)	117
2.5.4. Fotovoltaik Pili (PV)	117
29. TEMRİN: LDR’li Karanlıkta Çalışan Devre Uygulaması	119
30. TEMRİN: Işık (LDR) Kontrollü Dimmer Uygulaması	121
31. TEMRİN: IR Alıcı Verici Uygulaması	123
32. TEMRİN: Kumanda Test Devre Uygulaması	125
33. TEMRİN: IR Alıcıyla Yük Kontrolü Uygulaması	127
34. TEMRİN: Güneş Pili Uygulaması	129
2.6. SES SENSÖR UYGULAMALARI	131
2.6.1. Mikrofon (Microphone)	131
2.6.2. Hoparlör (Speakers, Loudspeakers)	133
35. TEMRİN: Alkışla Çalışan Devre Uygulaması	134



3. ÖĞRENME BİRİMİ İŞLEMSEL YÜKSELTEÇ DEVRE UYGULAMALARI

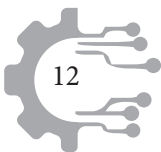
3.1. İŞLEMSEL YÜKSELTEÇLERİN ÖZELLİKLERİ	138
3.1.1. Genel Yükselteçler	138
3.1.2. İşlemsel Yükselteçlerin Yapısı	139
3.1.3. İşlemsel Yükselteçlerin Devreye Bağlanması	140
3.1.4. İşlemsel Yükselteçlerde Negatif Geri Besleme	142
3.2. İŞLEMSEL YÜKSELTEÇ UYGULAMALARI	142
3.2.1. Eviren Yükselteç Uygulaması	142
36. TEMRİN: Eviren Yükseltecin AC Giriş Uygulaması	144
37. TEMRİN: Eviren Yükseltecin DC Giriş Uygulaması	146
3.2.2. Evirmeyen Yükselteç Uygulaması	148
38. TEMRİN: Evirmeyen Yükseltecin AC Giriş Uygulaması	149
39. TEMRİN: Evirmeyen Yükseltecin DC Giriş Uygulaması	151

3.2.3. Gerilim İzleyici Uygulaması	153
40. TEMRİN: İşlemsel Yükselteçli Gerilim İzleyici Uygulaması	154
3.2.4. Karşılaştırmalı Devre Uygulaması	155
41. TEMRİN: İşlemsel Yükselteçli Karşılaştırmalı Devre Uygulaması	156
42. TEMRİN: LDR'li Karşılaştırmalı Devre Uygulaması	158
43. TEMRİN: NTC'li Karşılaştırmalı Devre Uygulaması	160
44. TEMRİN: İşlemsel Yükselteçli Turn On Devre Uygulaması	162
45. TEMRİN: İşlemsel Yükselteçli Turn Off Devre Uygulaması	164
3.2.5. Çıkarıcı Devre Uygulaması	166
46. TEMRİN: İşlemsel Yükselteçli Çıkarıcı Devre Uygulaması	167
3.2.6. Toplayıcı Devre Uygulaması	169
47. TEMRİN: İşlemsel Yükselteçli Toplayıcı Devre Uygulaması	170
3.2.7. Türev Alıcı Devre Uygulaması	172
48. TEMRİN: İşlemsel Yükselteçli Türev Alıcı Devre Uygulaması	173
3.2.8. İntegral Alıcı Devre Uygulaması	174
49. TEMRİN: İşlemsel Yükselteçli İntegral Alıcı Devre Uygulaması	175
3.2.9. Doğrultmaç Devre Uygulaması	177
50. TEMRİN: İşlemsel Yükselteçli Yarım Dalga Doğrultmaç Uygulaması	178
3.2.10. Enstrümantasyon Yükselteç Devre Uygulaması	179
51. TEMRİN: Enstrümantasyon Yükselteç Devre Uygulaması.....	180
3.2.11. İşlemsel Yükselteçli Schmitt Trigger Devre Uygulaması	182
52. TEMRİN: İşlemsel Yükselteçli Schmitt Trigger Devre Uygulaması	183



4. ÖĞRENME BİRİMİ OSİLATÖR VE FİLTRE DEVRELERİ

4.1. OSİLATÖRLER	186
4.1.1. LC Osilatörler	187
4.1.2. Kristal Osilatörler	192
4.1.3. RC Osilatör	193
4.1.4. Multivibratörler	195
53. TEMRİN: Colpitts Osilatör Devre Uygulaması	197
54. TEMRİN: Hartley Osilatör Devre Uygulaması	199
55. TEMRİN: Kristal Osilatör Devresi Uygulaması	201
56. TEMRİN: RC Faz Kaymalı Osilatör Devre Uygulaması	203
57. TEMRİN: Wien Köprü Osilatör Devre Uygulaması	205
58. TEMRİN: Transistörlü Tek Kararlı Multivibratör Devre Uygulaması	207
59. TEMRİN: Transistörlü Çift Kararlı Multivibratör Devre Uygulaması	209
60. TEMRİN: Transistörlü Kararsız Multivibratör Devre Uygulaması	211
4.2. PALS DEVRELERİ	213
4.2.1. Kırpıcı Devreler (Clipping Circuits)	213
4.2.2. Kenetleyici (Kilitleme) devreleri (Clamper Circuits)	218
4.2.3. Pals Üreteçleri	222
61. TEMRİN: Kırpıcı Devreleri Uygulaması	228
62. TEMRİN: Kenetleyici Devreleri Uygulaması	230
63. TEMRİN: Miller Devre Uygulaması	232
64. TEMRİN: Boot Strobe Devre Uygulaması	234



65. TEMRİN: Schmitt Trigger Devre Uygulaması	236
66. TEMRİN: 555'li Osilatör Devre Uygulaması	238
67. TEMRİN: 555'li PWM Devre Uygulaması	240
68. TEMRİN: 555'li Tek Kararlı Multivibratör Devre Uygulaması	242
69. TEMRİN: 555'li Çift Kararlı Multivibratör Devre Uygulaması	244
4.3. FİLTRE DEVRELERİ	246
4.3.1. Pasif Filtreler	247
4.3.2. Aktif Filtreler	250
70. TEMRİN: Alçak Geçiren Aktif Filtre Devre Uygulaması	252
71. TEMRİN: Yüksek Geçiren Aktif Filtre Devre Uygulaması	254
72. TEMRİN: Bant Geçiren Aktif Filtre Devre Uygulaması	256
73. TEMRİN: Bant Durduran Aktif Filtre Devre Uygulaması	258



5. ÖĞRENME BİRİMİ SES FREKANS DEVRELERİ

5.1. TRANSİSTÖRLÜ YÜKSELTEÇLER (AMPLİFİKATÖR)	262
5.1.1. Transistörlerde Polarma Metotları	262
5.1.2. Transistörlü Yükselteçlerde Geri Besleme	266
5.1.3. Transistörlü Yükselteçlerde Bağlantı Şekilleri	267
5.1.4. Transistörlü Yükselteçlerde Çalışma Sınıfları	270
5.1.5. Transistörlü Yükselteçlerin Çalışmasını Etkileyen Faktörler	272
5.2. YÜKSELTEÇLERDE KUPLAJ YÖNTEMLERİ	272
5.2.1. Doğrudan Kuplaj	273
5.2.2. Direnç-Kondansatör (RC) Kuplaj	273
5.2.3. Transformatörlü Kuplaj	274
5.3. SES FREKANS YÜKSELTEÇ DEVRELERİ	274
5.3.1. Ön Yükselteç (Preamplifikatör) Devresi	275
5.3.2. Ses Karıştırıcı Mikser Devresi	276
5.3.3. Baz-Tiz Devresi	277
5.3.4. Echo (Eko) Devresi	277
5.3.5. Vumetre Devresi	278
5.3.6. Güç Yükselteç Devresi	278
74. TEMRİN: Ön Yükselteç Devre Uygulaması	284
75. TEMRİN: Mikser Devre Uygulaması	286
76. TEMRİN: Bas Tiz Devre Uygulaması	288
77. TEMRİN: Eko Devre Uygulaması	290
78. TEMRİN: Vumetre Devre Uygulaması	292
79. TEMRİN: 14 W Ses Yükselteç Devre Uygulaması	294
80. TEMRİN: 100 W Ses Yükselteç Devre Uygulaması	296
KAYNAKÇA	298

DERS MATERYALİNİN TANITIMI

Öğrenme biriminin kapağını gösterir.

Öğrenme biriminin numarasını gösterir.

Öğrenme biriminin adını gösterir.

Öğrenme biriminin içeriğine uygun görseli gösterir.

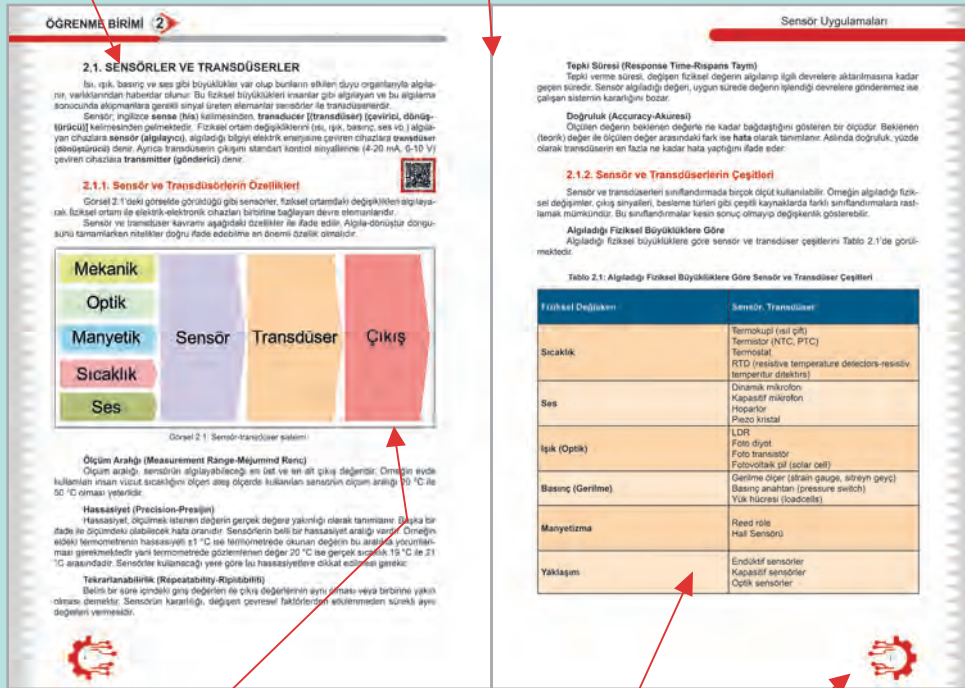


Karekodu gösterir. Detaylı bilgi için <http://kitap.eba.gov.tr/karekod>

Öğrenme birimi içeriğinde neler öğrenileceğini gösterir.

Konu başlığı ile numarasını gösterir.

Bilgi sayfalarını gösterir.



Metin içeriğini destekleyen görseli gösterir.

Tabloları gösterir.

Sayfa numaralarını gösterir.

Temrin adını gösterir.

Temrin numarasını gösterir.

İşlem basamaklarını gösterir.

TEMRİN ADI TRANSİSTÖRÜN ANAHTAR OLARAK KULLANIMI **No.: 4**

Amaç: Transistörü anahtarlama elemanı olarak kullanmak.

Transistörün iletme geçebilmesi için polarizasyonunu (baçaklarına uygun yönde ve miktarda gerilim verilmesi) gerekir. Görsel 1.18'de B1 butonuna açık konumunda olduğundan beyz polarizasyonu olmayan TR1 transistörü kullanılır. Butona basıldığında yaklaşık 0.7 V eşik gerilimine ulaşan beyz polarizasyonu transistörü iletme geçirecektir. C-E arası kapalı anahtar gibi davranacak ve rölemin toprak bağlantısı (PNP için +Vcc) sağlanmaya olacaktır. Enerji alan röle kontakları kop-kum düşürecek ve LED yanacaktır. Besleme gerilimi kaç volt olursa oton beyz gerilimi yaklaşık 0.7 V'u aşmayacak kalan gerilim beyz direnci (R1) üzerine düşecektir.

Görsel 1.18: Transistörün anahtar olarak kullanımı

MALZEME LİSTESİ

Adı	Özellik	Sembolü	Görünüşü	Miktarı
Transistör	BC237 (TO-92 kılıf)			1 adet
Transistör	BC237 (TO-92 kılıf)			1 adet
Röle	İki kutuplu tek konumlu (DPST)			1 adet
LED	Kırmızı			1 adet
Direnç	1 kΩ			1 adet
Direnç	12 kΩ			1 adet
Buton	Push buton (Bağlatma) NO			1 adet
Diyot	1N4001			1 adet

İŞLEM BASAMAKLARI

- Görsel 1.18'deki devreyi kurunuz.
- Butonuna basarak devrenin çalışmasını gözlemleyiniz.
- Rölemin buton uçlarındaki dirençlere devre bağlantısı olmadan ölçüp Tablo 1.7'ye yazınız.
- $I_c = \frac{V_{CC} - V_{CE}}{R_L}$ den kollektör akımını hesaplayınız ($V_{CC}=12V$)
- $I_B = \frac{I_c}{\beta}$ den beyz akımını hesaplayınız ($\beta = 120$)
- $R_B = \frac{V_{CC} - V_{BE}}{I_B}$ den beyz direncini hesaplayınız ($V_{BE} = 0.7V$). Hesaplanan değerleri Tablo 1.7'ye yazınız.
- Görsel 1.18'deki V_{ce} ve I_c ölçümlerini butonun açık ve kapalı konumlarında yaparık Tablo 1.8'e yazınız.

DEĞERLENDİRMELER

Tablo 1.7: R1 Direnci Hesaplaması

R1 Hesaplaması	Değer
Buton Açık (R_1)	
V_{ce}	
I_c	
I_B	
R_1	

Tablo 1.8: Ölçüm Sonuçları

Buton Açık	Gerilim (V)	Akım (A)	Buton Kapalı	Gerilim (V)	Akım (A)
V_{ce}			V_{ce}		
I_c			I_c		
I_B			I_B		

SORULAR

- Eşik gerilimi nedir? Açıklayınız.
- Transistörün doyumu ve kesimde çalışması nedir? Açıklayınız.
- Nangi uygulamalarda transistörün doyumu ve kesimde çalışması istenir? Açıklayınız.
- R1 direncinin değerin büyük seçilmesinin devreye etkisi ne olur? Belirtiniz.
- R1 direncinin değerin küçük seçilmesinin devreye etkisi ne olur? Belirtiniz.
- Besleme gerilimi 12 V olsaydı R1 üzerine düşen gerilim kaç volt olurdu? Hesaplayınız.
- Transistörün beyz bağlantısı arasında 0.7 V üzerinde bir değer okunuyorsa transistör için ne söyleyebiliriz? Düşüncelerinizi açıklayınız.
- Transistörün eşik devre devresiyle doyum bölgesinde çalışması arasındaki fark nedir?

Malzeme listesini gösterir.

Görsel ile ilgili açıklamaları gösterir.

Uygulamayı değerlendirecek soruları gösterir.

ÖĞRENME BİRİMİ 5

Bu bağlantı şekillerindeki akım kazancı aşağıdaki gibidir:

- Emteli ortak bağlantı akım kazancı BETA, β -dir.
- Beyz ortak bağlantı akım kazancı ALFA, α -dir.
- Kollektör ortak bağlantı akım kazancı GAMMA, γ -dir.

Emteli Ortak Bağlantılı Yükselteç: Emteli ortak bağlantılı yükselteçlerde giriş sinyali transistörün beyz-emteli arasına uygulanırken çıkış sinyali ise emteli-kollektör arasından alınır. Akım kazancı yüksek olduğundan yüksek akım ve güç kazancı isteyen devrelerde kullanılır.

Görsel 5.9'da emteli ortak bağlantılı yükselteç devresi görülmektedir. Girişte AC sinyali yüksek frekanslı kollektör gerilimi Vc, devrenin besleme gerilimi Vcc'nin yarısı değerinde (Vcc/2) olmalıdır.

Transistörün beyz girişine uygulanan AC sinyalin pozitif alternansında beyz akımı ib artar. Buna bağlı olarak kollektör akımı Ic artarken kollektör gerilimi Vc'de azalır. Giriş sinyali negatif alternans olduğunda ise Ib akımı azalır, Ib akımının azalması Ic akımını azaltırken Vc gerilimini de yükseltir.

Transistörün kollektör ucunda bulunan Vcc'z değerindeki gerilim, giriş sinyaliyle göre sıfır ile maksimum gerilim arasında AC üzelliği ve güclemesi sinyali olarak değişir.

Görsel 5.9: Emteli ortak bağlantılı yükselteç devresi

Emteli ortak bağlantılı yükselteçlerde giriş sinyalindeki değerin yaklaşık 180° faz farkı ve genlik bakımından büyümüş olarak alınır.

Devrede

- R1 polarizasyon direnci gereğinden büyük seçilirse Ib ve Ic akımı azalır. Transistörün Vc gerilimi Vcc'zden büyük olur. Bu durumda giriş AC bir sinyal uygulandığında çıkışta negatif alternanslar tam olarak oluşur, pozitif alternansların ise şekli bozulur.
- R1 polarizasyon direnci gereğinden küçük seçilirse Ib ve Ic akımı artar. Transistörün Vc gerilimi Vcc'zden küçük olur. Bu durumda giriş AC bir sinyal uygulandığında çıkışta pozitif alternanslar tam olarak oluşur, negatif alternansların ise şekli bozulur.

NOT: Bu devrede emteli ucu, giriş ve çıkış için ortakdır. Giriş ve çıkış empedansı orta değerlidir (giriş 1 kΩ ile 10 kΩ, çıkış 10 kΩ ile 50 kΩ arası). Akım kazancı daima 1'den büyüktür. Çıkış ve güç kazancı yüksektir. Giriş sinyali ile çıkış sinyali arasında 180° faz farkı vardır. Üst frekans sınırları düşüktür.

Görsel numarasını gösterir.

Ses Frekans Devre Uygulamaları

Beyz Ortak Bağlantılı Yükselteç: Beyz ortak bağlantılı yükselteçlerde, giriş sinyali transistörün beyz-emteli arasına uygulanırken çıkış sinyali ise beyz-kollektör arasından alınır. Giriş uygulandığında emteli ucundaki akım, çıkışta çıkış kollektör ucundaki akımdan büyük ($I_{c1} > I_{c2}$) olduğu için yükselteç akım kazancı daima 1'den büyüktür.

Görsel 5.10'da beyz ortak bağlantılı yükselteç devresi görülmektedir. Giriş sinyalinin pozitif alternansında transistör emteli ters polarizasyonundan kesime doğru gider. Transistörün kollektör-emteli arasındaki direnç arttırdıkça kollektör ucundaki Vc çıkış sinyali pozitif yönde yükselir.

Görsel 5.10: Beyz ortak bağlantılı yükselteç devresi

Giriş sinyali, negatif olduğunda ise emteli doğru polarizasyonundan emteli ve kollektör akımı artar. Kollektörden alınan Vc çıkış sinyali azalır.

Beyz ortak bağlantılı yükselteçlerde giriş sinyalindeki değerin çıkışta aynı fazda ve genlik bakımından büyümüş olarak alınır.

NOT: Bu devrede beyz ucu giriş ve çıkış için ortakdır. Giriş empedansı düşük, çıkış empedansı yüksektir (giriş 50 Ω ile 500 Ω, çıkış 300 kΩ ile 1 MΩ arası). Akım kazancı 1'den küçük, besleme ve güç kazancı büyüktür. Giriş sinyali ile çıkış sinyali arasında faz farkı yoktur. Üst frekans sınırı yüksektir ve yüksek frekanslı devrelerde bu tip bağlantı tercih edilir.

Kollektör Ortak Bağlantılı Yükselteç: Kollektör ortak bağlantılı yükselteçlerde giriş sinyali transistörün beyz-kollektör arasına uygulanırken çıkış sinyali ise emteli-kollektör arasından alınır. Bu devrede transistör, ortak emteli devreye benzer şekilde bağlantılı olmasına rağmen emteli ile besleme yük direnci bağlantılı kollektör ucu ise direkt kaynağa bağlantılıdır (Görsel 5.11).

Kollektör ucu AC sinyalleri iletmek için Cc kondansatörü ile besleme bağlantılıdır. Cc kondansatörü de dekuplaj ya da by-pass (ayırma) kondansatörü adı verilir.

Ortak kollektör devreleri bağlantılı devrelerden akım çekmez. Çalışan düşük empedans çıkışı için doğrudanlık güç yükselteci, regülatör, çıkış kiti ve lampen devresi olarak yaygın kullanılır vardır.

Giriş sinyalinin pozitif alternansında transistörün Ib beyz akımı artar, Ib akımının artması Ic ve Ic akımının da artmasına bağlıdır. RE emteli direnci üzerinden gerilim yükselir. Giriş sinyalinin negatif alternansında ise Ib akımı azalır, Ib akımının azalması Ic ve Ic akımının da azalmasına bağlı olarak gerilim azalır.

Kollektör ortak bağlantılı yükselteçlerde giriş sinyalindeki değerin çıkışta aynı yönlü ve genlik bakımından zayıflamış olarak alınır. Yükselteçte çıkış sinyali emtelden alındığından bu yükselteçlere emteli izleyici de denir.

Konunun not bölümünü gösterir.

GÜVENLİK İŞARETLERİ



ELEKTRİK GÜVENLİĐİ

Yapılacak işlemlerde elektriđi şehir hattından kullanmak gerektiđini, güç kaynađı kullanırken iletken kısımlara dokunmanın tehlikeli olacađını belirtir.



KIRILABİLİR CAM GÜVENLİĐİ

Cam malzemelerin kırılabileceđini gösterir. Cam malzemelerin aşırı ısıtılmaması ve ani sıcaklık deđişimlerine maruz kalmaması sağlanmalıdır.



SICAK CİSİM GÜVENLİĐİ

Bir ısıtıcı ya da sıcak bir cisim olduđunu gösterir. El, ayak ve diđer organların yanmaması için özen gösterilmelidir.



GÖZ GÜVENLİĐİ

Deneye başlamadan önce gözlük takmak gerektiđini belirtir. Gözlüksüz çalışılması göz sağlığı için zarar vericidir.



KESİCİ/DELİCİ CİSİM GÜVENLİĐİ

Yapılacak işlemlerde kesici/delici gereçlerin kullanıldığını ve işlemler sırasında yaralanmalara yol açabileceđini belirtir.



PATLAYICI

Kıvılcım, ısınma, alev, vurma, çarpma ve sürtünmeye maruz kaldığında patlayabilir. Ateş, kıvılcım ve ısdan uzak tutulmalıdır.



OKSİTLEYİCİ, YAKICI MADDE

Havasız ortamda bile yanabilir. Yanabilen maddelerle karıştırılırsa patlayabilir. Tutuşturucularla teması önlenmelidir.



ISI GÜVENLİĐİ

Yapılacak işlemde çok sıcak bir yüzeyin veya ısıtıcının olduđunu gösterir. El, ayak ve diđer organların yanmaması için ısıya dayanıklı eldiven kullanılmalıdır.



ELBİSE GÜVENLİĐİ

Laboratuvar deneylerinde kullanılan malzemelerin elbiselere sıçrayarak aşındırıcı etkisinden korunmak için önlük veya tulum kullanılmasının uygun olacađını gösterir.



TOKSİK (ZEHİRLİ)

Ağız, deri ve solunum yoluyla zehirlenmelere neden olur. Kanserojen etkilidir. Vücut ile temas ettirilmemelidir. Zehirlenme belirtileri görüldüğünde tıbbi yardım alınmalıdır.



YANGIN GÜVENLİĐİ

Yapılacak işlemlerde yangın çıkmaması için gerekli önlemlerin alınması gerektiđini ifade eder.



RADYOAKTİF

Radyasyona neden olur. Canlı dokularına kalıcı hasar veren kanserojen etki yapar. Bu işaretin bulunduđu yerlerden uzak durulmalıdır.



TAHRİŞ EDİCİ

Alerjik deri reaksiyonlarına neden olur. Ozon tabakasına zarar verebilir. Vücuda ve göze temasından kaçınılmalıdır. Koruyucu giysi giyilmelidir.



KOROZİF (AŞINDIRICI)

Metalleri ve canlı dokuları aşındırabilen maddelerdir. Bu maddeler deriye ve göze hasar verir. Göz ve deriyi korumak için önlemler alınmalıdır.

1.

ÖĞRENME
BİRİMİ



ANAHTARLAMA DEVRELERİ

NELER
ÖĞRENECEKSİNİZ?

ARIZA ARAMA YÖNTEMLERİ

RÖLELİ ANAHTARLAMA DEVRELERİ

TRANSİSTÖRLÜ ANAHTARLAMA DEVRELERİ

FET VE MOSFET'Lİ ANAHTARLAMA DEVRELERİ

IGBT'Lİ ANAHTARLAMA DEVRELERİ

TRİSTÖRLÜ ANAHTARLAMA DEVRELERİ

TRİYAKLI ANAHTARLAMA DEVRELERİ

OPTOKUPLÖRLÜ ANAHTARLAMA DEVRELERİ

1.1. ARIZA ARAMA YÖNTEMLERİ

Elektrik-elektronik sistemin ya da devrenin çalışmasını engelleyen ve müdahale edildiğinde düzeltilebilen tüm olumsuzluklara **arıza** denir. Arıza, normal olmayan bir durumdur. Elektrik-elektronik sistemlerde kararlı çalışma çok önemlidir. Sistem, kararlı çalışma şartlarının dışına çıkıp kararlı çalışma şartlarına geri dönemezse arızalı sayılır.

Arıza; sistem, cihaz, kart (devre) ve malzeme (eleman) sıralamasıyla tündengelim metodu ile bulunur. Tündengelim metoduna göre sistemin bütününden arızalı malzemeye gidilirken bir hata belirleme sıralaması kullanılmalıdır. Arıza belirleme sistematik bir çalışmayı gerektirir. Bu sıralama arızanın yani şikâyetin olduğu elektronik devre blokları takip edilerek yapılmalıdır.

Elektrik-elektronik cihazlarda arızayı en aza indirmek için cihazların bulunduğu ortam toz, kir ve manyetik etkilerden uzak, temiz, parazitsiz ve kabul edilebilir sıcaklıkta olmalıdır.

1.1.1. Arıza Tespiti

Arızalı sistemin veya devrenin verdiği belirtiler öncelikli olarak tespit edilmelidir. Bazı hâllerde özel bir belirti, arızalı bölgeyi işaret edebilir ve sorunun nereden başladığı hakkında bir fikir verebilir. Sistem veya cihaz arızasının kart bazına indirildiği öngörülerek elektronik kartta yapılması gereken arıza bulma işlemi kısaca iki adımda özetlenebilir. Bu adımlar, öncelikli yapılması gerekenlere göre dizilmiştir. Arızanın en hızlı ve mümkün olan en basit yaklaşımlarla çözülmesi gerekir. Şikâyetin olduğu kısımda arızalı malzeme veya bağlantı problemi bulduysa diğer testler yapılmadan son işlemler adımına atlanabilir.

1.1.1.1. Arızanın Ön Kontrolleri ve Çalışmaları

Enerji Kontrolü: Arızalı bir devrede yapılması gereken ilk adım devreye enerjinin gelip gelmediğinin kontrolüdür. Enerji kablosunun prize takılı olması, sigortanın yanmamış olması, batarya (pil) kullanılan sistemlerde bataryanın dolu ve çalışır durumda olması gerekir.

Duyusal Kontrol: Enerji kontrolünün ardından duyu organları ile yapılan inceleme gelir. Yanık bir direnç, kopmuş teller, konnektör ve bağlantı uçları, zayıf lehim bağlantıları ve atmış sigortalar gözle görülebilir. Bunun yanı sıra elemanların arızalanması sırasında veya hemen sonra devreden çıkan duman ve yanık kokusu da arızanın kaynağı hakkında bilgi verebilir.

Malzeme (Eleman) Değiştirme: Bu metot, tamir edilen önceki elektronik kartlardaki tecrübelerle dayanılarak tahmin yürütülmesine bağlıdır. Benzer devrelerde belli arızaları belli elemanlar gösterir. Bu metot kullanılarak, bozuk olduğu muhtemel malzemeler değiştirilip, devrenin düzgün çalışıp çalışmadığı kontrol edilir.

Sinyal İzleme: Bu metotta temel olarak yapılacak işlem, devrede veya sistemde izlenen sinyalin nerede kaybolduğu veya yanlış farklı bir sinyalin ilk görüldüğü yerin tespit edilmesidir.

Bir devrede bilinen elektriksel bir sinyalin ölçüldüğü noktaya **test noktası (Test Point-TP)** denir. Elektronik kartlarda arızanın hangi kısımda olduğunun hızlı belirlenmesi için TP noktaları vardır. Öncelikle bu noktalarda test yapılır ve arızanın hangi katmanda olduğu sınırlandırılır (lokalle edilir.).

Sinyal izlemede üç metot vardır.

Sinyal İzleme Metodu 1: Devrenin girişinden başlanarak çıkışına doğru girişte bilinen sinyal izlenir. Sırayla dizilmiş test noktalarındaki sinyal şekli veya gerilimi yanlış bir ölçüm değeri buluncaya kadar kontrol edilir. Devre arızası, sinyalin kaybolduğu veya yanlış bir sinyal bulunduğu TP noktasına izole edilir.

Sinyal İzleme Metodu 2: Sinyal, çıkıştan başlanarak girişe doğru izlenir. Her TP noktasındaki sinyal şekli veya gerilimi kontrol edilir. Doğru sinyal bulununca bu noktada problem izole edilir.

Sinyal İzleme Metodu 3: Bu metot ikiye bölme metodu olarak bilinir. Devrenin ortasındaki TP noktası ölçülerek işleme başlanır. Sinyal doğruysa test noktasına kadar olan kısımda devre düzgün çalışıyor demektir yani arıza, test noktası ile çıkış arasında başka bir noktadadır.



TP noktasında sinyal yok veya yanlış bir sinyal varsa arıza giriř ile TP noktası arasındadır ve ölçümler bu arada yapılmalıdır.

1.1.1.2. Elektronik Malzeme Testleri

Elektronik arıza bulma test cihazları iki başlık altında incelenebilir.

ATE (Automatic Test Equipments-Otomatik Test Akuipmınts) Sistemleri: Elektronik cihaz, modül veya kartları komple otomatik şekilde test edebilen test sistemleridir.

Elektronik Malzeme Test Cihazları: Elektronik karttaki malzemeleri tek tek test etmeye imkân veren ve arızalı malzemeyi bulmaya yardımcı olan test cihazlarıdır.

Elektronik malzeme test cihaz ve metotlarından bazıları aşağıda kısaca açıklanmıştır.

Empedans Testi: Her elektronik malzemenin empedans karakteristik eğrisi vardır. Malzemenin empedans karakteristik eğrisi düzgün değilse elektronik malzeme arızalanmıştır. Empedans test cihazıyla malzemelerin karakteristik eğrileri ölçülür ve arızalı olup olmadıkları tespit edilir.

Programlı Malzeme Testi: Bu test cihazı ile programlayıcı kullanılarak program bulunan malzemelerin test edilmesi, program yedeklerinin alınması ve sağlam programın malzemeye yüklenmesi işlemleri yapılır. Program yedeğinin arıza yapmadan önce alınması tavsiye edilir. Yedek program alınmışsa kartın onarımı kolaylaşır.

Kısa Devre Testi: Elektronik kartta besleme (Vcc) ve toprak (ground-ground-GND) arasında kısa devre olan malzemelerin bulunmasını sağlar.

LCRmetre Testi: Elektronik atölyeler için önemli test cihazlarından. Bobin, kondansatör ve dirençlerin değerini hassas ölçerek arızalarını test eder.

Fonksiyonel Test: Elektronik malzemelerin devre içinde veya dışında enerji verilerek test edilmesi yani bizzat çalıştırılmalarıdır.

Boundariscan-Baundarisıkeyn Testi: Izgaralı lehim kürelerinin (Ball Grid Array-bol grid erey-BGA) kılıf yapısındaki malzemelerin karta bağlantı uçları kılıfın altındadır. Test edilirken prop ile dokunularak test edilemez. Bu ve benzeri komplike entegreleri devre içinde test etmeye yarıyan metottur. Bu entegre devreler boundariscan testine uygun imal edilmiştir. Ayrıca bu kılıf yapısında ve içerisinde yazılım bulunan programlı malzemeleri de devreden sökmeden okuyup yazabilir.

Termal Test: Elektronik karta kendi besleme enerjisi belirli süreyle verilip termal kamera çekimi yapılır. Aynı işlem sağlam elektronik karta da yapılır. Bilgisayar ortamında iki görüntü karşılaştırılarak farklar tespit edilir. Daha fazla ısınan malzeme arızalıdır.

TP (Test Point): Birer adet sağlam ve arızalı elektronik kart karşılaştırılmak üzere hazırlanır. Elektronik kartlara enerji verilerek TP noktalarındaki elektriksel sinyaller karşılaştırılır. Arızalı karttaki yanlış sinyalli TP noktasının olduğu bölge, arızanın olduğu yerdir.

1.1.2. Arıza Giderme Yöntemleri

Arızanın giderilmesi için arızalı elektronik malzemelerin değiştirilmesi, yolların düzeltilmesi (yanık, kopuk vb.), muhtemel çatlak ve paslı lehimlerin tazelenmesi, selülozik tiner veya benzeri elektronik kart temizlik malzemeleriyle temizlik yapılması, gerekli ayarların yapılması ve elektronik kartın denenmesi gibi işlemlerin yapılması gerekir.

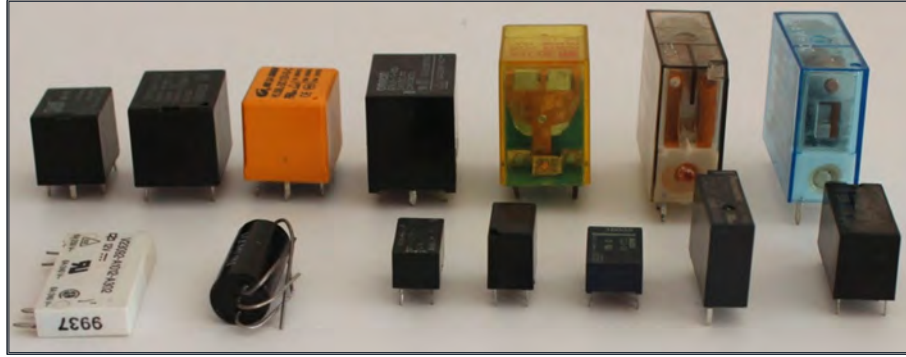
Elektronik kart çalışmadıysa arıza çeşidine göre ilgili adımlara dönülüp işlemlerin tekrar edilmesi gerekir.

1.2. RÖLELİ ANAHTARLAMA DEVRELERİ

Röleler; elektrik devrelerinde düşük akım ve gerilimle yüksek akım ve gerilimi kontrol eden anahtarlama elemanı olarak kullanılır.



Görsel 1.1'de anahtarlama devrelerinde kullanılan çeşitli röleler yer almaktadır.

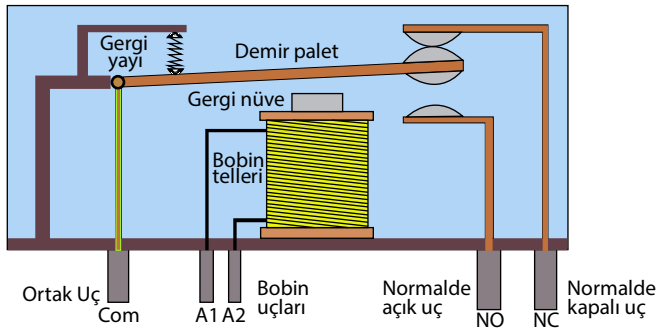


Görsel 1.1: Çeşitli röleler

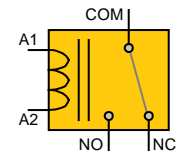
1.2.1. Manyetik Rölenin Yapısı

Röle elektromanyetik bir anahtardır. Görsel 1.2.a'da rölenin iç yapısı görülmektedir. Röle; bobin, yumuşak demir nüve, palet, yay ve kontaklardan meydana gelir. Rölenin bobin kısmı giriş kısmıdır. Bobinler 5 V, 9 V, 12 V, 24 V, 36 V, 48 V, 110V ve 220V AC/DC gibi gerilimlerde çalışacak şekilde üretilir. Rölelerin bobinleri ise genellikle 5 mA-150 mA arasında akım çeker. DC ile çalışan mini röleler en çok elektronik sistemlerde kullanılmaktadır. Palet ve kontak kısmının bobin ile herhangi bir elektriksel bağlantısı yoktur. Röleler iki sistem arasında elektriksel (galvonik) izolasyon amaçlı da kullanılır.

Görsel 1.2.b'de rölenin sembolü görülmektedir. Röle üzerinde genellikle normalde açık [Normally Open-normilı opın (NO)], normalde kapalı [Normally Closed-normilı klosid (NC)] ve ortak uç [Common-kamın (COM)] yazan üç adet bağlantı bulunur. NO olan bağlantı; röleye enerji verilmediği durumda COM ucu ile açık devredir, dolayısıyla iletim gerçekleşmez. Rölenin bobinine enerji verildiğinde ise NO ile COM uçları kısa devre olur ve elektrik akımının geçişi sağlanır. NC ucu, NO ucunun tam tersi şekilde çalışır. Bobine enerji verilmediğinde NC ve COM uçları kısa devredir. Enerji verildiğinde açık devre olur.



Görsel 1.2.a: Rölenin iç yapısı



Görsel 1.2.b: Rölenin sembolü

Anma Gerilimi: Rölenin çalışmak için ihtiyaç duyduğu giriş gerilimidir.

Tutma Gerilimi: Rölenin çalışması için gerekli minimum gerilimdir. Bu gerilim yaklaşık anma geriliminin %70'i kadar bir değerdir.

Bırakma Gerilimi: Çalışan bir rölenin kontaklarının açılır duruma gelmesi için gerekli maksimum gerilimdir. Bobin voltajının, kontakların tekrar açık konuma gelmesi için ne kadar düşük bir seviyeye gitmesi gerektiğini gösterir. Bu gerilim, yaklaşık anma geriliminin %10'u kadar bir değerdir.

Tutma gerilimi, bırakma geriliminden her zaman büyüktür.

1.2.2. Manyetik Röle Üzerindeki Değerlerin Anlamları

- 1 Numarayla Gösterilmiş Değer:**
DC 12 V anma gerilimidir.
- 2 Numarayla Gösterilmiş Değer:**
277 V AC çalışma gerilimi ve 10 A çalışma akımına sahiptir.
- 3 Numarayla Gösterilmiş Değer:**
Amerika standartlarıdır.
- 4 Numarayla Gösterilmiş Değer:**
Avrupa ve Çin standartlarıdır.
(Görsel 1.3).



Görsel 1.3: Rölenin üstündeki ifadeler

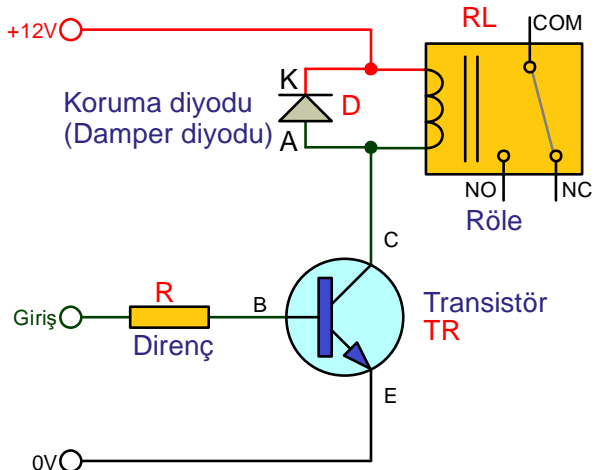
1.2.3. Manyetik Rölenin Çalışma Prensibi

Röle içerisindeki yumuşak demir nüvenin üzerine çok turlu olarak sarılmış ince telin oluşturduğu bobine akım uygulandığında manyetik alan oluşur. Bu alan, bobinin içinde bulunan yumuşak demir nüveyi elektromıknatis hâline getirir ve paletin kontaklarının konumunu değiştirmesini sağlar. Akım kesildiğinde demir nüve elektromıknatis özelliğini kaybettiği için esnek gergi yayı paleti geri çeker ve kontakları ilk konumuna getirir. Kontakların oksitlenmesini azaltmak için kontak yüzeyleri platin veya tungsten üzerine ince bir gümüş tabaka ile kaplanır.

1.2.4. Röleler İçin Koruma Diyotları

Röle bobinleri, enerji kesildiğinde kısa yüksek voltaj (ani yükselmeler) üretir ve bu, devredeki transistörleri ve entegre devreleri bozabilir. Transistörler ve entegre devreler, bir röle bobini kapatıldığında üretilen kısa yüksek voltajdan korunmalıdır.

Hasarın önlenmesi için röle bobinine Görsel 1.4'teki gibi bir koruma diyodu bağlanması gereklidir. Koruma diyodu, indüklenen voltajın bobin (ve diyot) üzerinden kısa bir akım çekmesine izin verir. Böylece manyetik alan hızlı bir şekilde etkisizleştirilir. Bu işlem, indüklenen voltajın transistörlere ve entegre devrelere zarar verecek kadar yüksek olmasını önler.



Görsel 1.4: Röle için koruma diyot bağlantısı

1.2.5. Röle Arızaları ve Sebepleri

Röle Arızaları

- Bobinin kopması veya kısa devre olması
- Kontak yapışması
- Kontakların oksitlenerek direnç veya yalıtım göstermesi
- Kontakların aşınarak direnç veya yalıtım göstermesi
- Palet yayının özelliğini yitirmesi
- Sesli çalışması

Röle Arıza Sebepleri

- Röle bobinine taşıyabileceği miktardan fazla akım veya gerilim uygulanması
- AC çalışan bir rölenin DC ile beslenmesi ya da tam tersi olması
- Çalışma sıcaklıkları dışında kullanılması
- Mekanik veya elektriksel ömrünün dolması
- Nemli, tozlu veya titreşim altındaki bir ortamda bulunması ve bobine yeterli enerjinin gitmemesi

Amaç: Röle uçlarını bulmak.

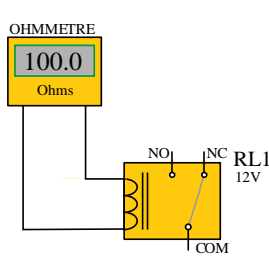
Röle içerisinde uçlarından enerji verildiğinde elektromıknatis özelliği gösteren bir bobin vardır. Bu bobin 10Ω üzerinde bir dirence sahiptir. Bobin uçları dışında kalan diğer üç uç ise iki konumlu anahtardır. Bunlardan ortak uca (COM) bağlı palet, normalde kapalı kontakla (NC) temas hâlinindedir. Bobin enerjilendiğinde paleti çeker ve enerji kesilene kadar palet, normalde açık kontakta (NO) temas eder. Röle sekiz uçlu ise diğer üç uç ikinci kontak grubudur.

Görsel 1.5'te tek kutuplu iki konumlu [(Single Pole Double Throw-singil pul dabl trov (SPDT)] rölenin alt görünüşü görülmektedir.

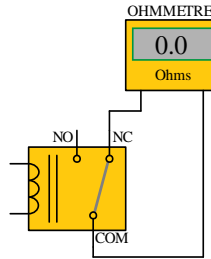


KOD=21867

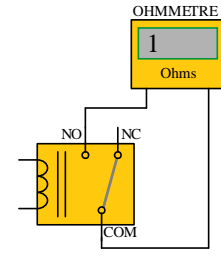
Görsel 1.5: Tek kutuplu iki konumlu (SPDT) röle alt görünüşü ve örnek numaralandırma



1.adım: Bobin direnci ölçme

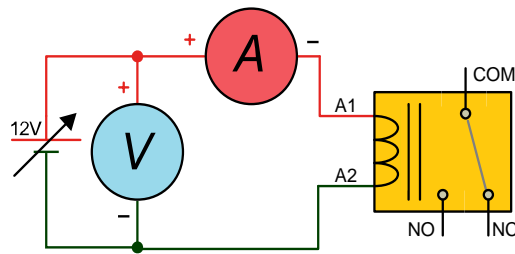


2. adım: Normalde kapalı kontak (NC) bulma



3. adım: Normalde açık kontak (NO) bulma

Görsel 1.6: Bobin uçlarını bulma



Görsel 1.7: Röle tutma ve bırakma gerilimi

MALZEME LİSTESİ

Adı	Özelliği	Sembolü	Görünüşü	Miktarı
Röle	Tek kutuplu iki konumlu (SPDT)			1 adet

İŞLEM BASAMAKLARI

1. AVOMETREYİ OHM KADEMESİNE ALINIZ.
2. GÖRSEL 1.6'DA BULUNAN 1. ADIMDAKİ ÖLÇÜMDE RÖLENİN BOBİN UÇLARINDA 10 Ω ÜZERİNDE BİR DİRENÇ OKUNMASI GEREKLİDİR. BU DİRENÇ OKUNANA KADAR ÖLÇÜ ALETİNİN (AVOMETRE) UÇLARINI DEĞİŞTİREREK BOBİN UÇLARINI BULUNUZ.
3. OKUNAN BOBİN DİRENCİ DEĞERİNİ TABLO 1.1'E YAZINIZ.
4. GÖRSEL 1.6'DA BULUNAN 2. ADIMDAKİ ÖLÇÜMLE RÖLEYE ENERJİ VERMEDEN 0 Ω OLAN UÇLARI BULUNUZ.
5. GÖRSEL 1.6'DA BULUNAN 3. ADIMDAKİ ÖLÇÜMLE RÖLEYE ENERJİ VEREREK HANGİ UÇLARININ 0 Ω OLDUĞU NU BULUNUZ. HER İKİSİNDE DE ORTAK OLAN UÇ RÖLENİN ORTAK UCUDUR. ORTAK UÇLA ENERJİ VERMEDEN 0 Ω OLAN UÇ NORMALDE KAPALI KONTAK (NC), BOŞTA KALAN UÇ İSE NORMALDE AÇIK KONTAKTIR (NO).
6. GÖRSEL 1.5'TEKİ NUMARALANDIRMIS UÇLARIN KARŞILIĞINI TABLO 1.2'YE YAZINIZ.
7. GÖRSEL 1.7'DEKİ AYARLI GÜÇ KAYNAĞINI 0 V'TAN İTİBAREN YAVAŞÇA ARTIRINIZ. KONTAKLARIN KONUM DEĞİŞTİRDİĞİ ANDA OKUNAN GERİLİMİ, TUTMA GERİLİMİ VE AKIMI OLARAK KAYDEDİNİZ.
8. GÜÇ KAYNAĞINDAN GERİLİM DEĞERİNİ YAVAŞÇA AZALTINIZ. KONTAKLARIN KONUM DEĞİŞTİRDİĞİ ANDA OKUNAN GERİLİM VE AKIM DEĞERİNİ, BIRAKMA GERİLİMİ VE AKIMI OLARAK TABLO 1.3'E KAYDEDİNİZ.

DEĞERLENDİRMELER

Tablo 1.1: Bobin Direnci

Bobin Direnci (Ω)	
-------------------	--

Tablo 1.2: Bobin Uçları

Bobin Uçları	Numara
Bobin ucu	
Bobin ucu	
Ortak uç	
Normalde açık kontak	
Normalde kapalı kontak	

Tablo 1.3: Röle Tutma, Bırakma Gerilim ve Akım Değerleri

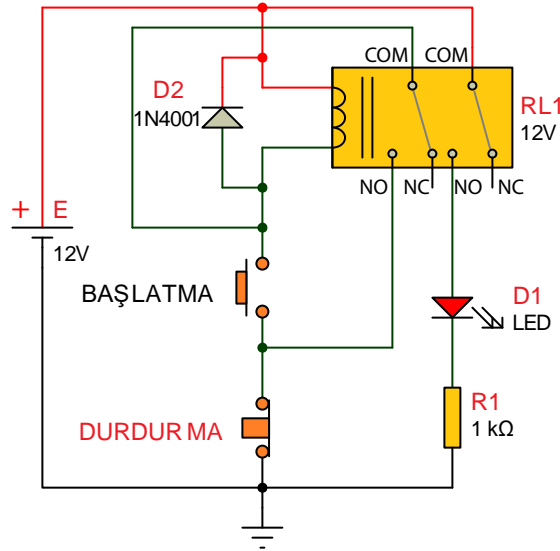
Bobin	Gerilim (V)	Akım (A)
Tutma		
Bırakma		

SORULAR

1. RÖLELERİN ÇALIŞMA GERİLİMLERİ NELERDİR? KISACA AÇIKLAYINIZ.
2. 12 V RÖLE KAÇ VOLTTA İLETİME GEÇER? YAZINIZ.
3. 12 V RÖLE KAÇ VOLTTA KESİME GİDER? BELİRTİNİZ.
4. ELEKTROMİKNATIS NEDİR? NERELERDE KULLANILIR? YAZINIZ.
5. RÖLE UÇLARINDAN 1-5 NORMALDE 0 Ω VE ENERJİLİYKEN 0 Ω GÖSTERİYorsa BU RÖLE İÇİN NE SÖYLENEBİLİR? BELİRTİNİZ.
6. ARIZA, ELEKTRONİK SİSTEMLERDE OLMASI İSTENMEYEN BİR OLAYDIR VE ÇOĞUNLUKLA TAMİRİ MÜMKÜNDÜR. ARIZANIN GİDERİLMESİNDE MALZEMEYİ TANIMANIN ÖNEMİNİ AÇIKLAYINIZ.

Amaç: Röle ile mühürleme yapmak.

Görsel 1.8'deki devrede iki kutuplu iki konumlu [(Double Pole Double Throw-dabl pul dabl trov (DPDT)] röle kullanılmıştır. Başlatma butonuna basıldığında normalde açık kontaklar kapanır. Bobinin ikinci kutbu LED'i yakarken birinci kutup röle bobininin toprak bağlantısını (GND) yapar. Başlatma butonundan el çekildiğinde röle bobini, toprak bağlantısını durdurma butonu ve rölenin birinci kutbu üzerinden almaya devam edecektir. Bu işleme **mühürleme** denir. Kapalı konumda olan durdurma butonuna basıldığında röle bobininin toprak bağlantısı kesildiğinden röle enerjisi kesilir ve kontaklar ilk konumuna döner.



Görsel 1.8: Röle ile mühürleme devresi

MALZEME LİSTESİ

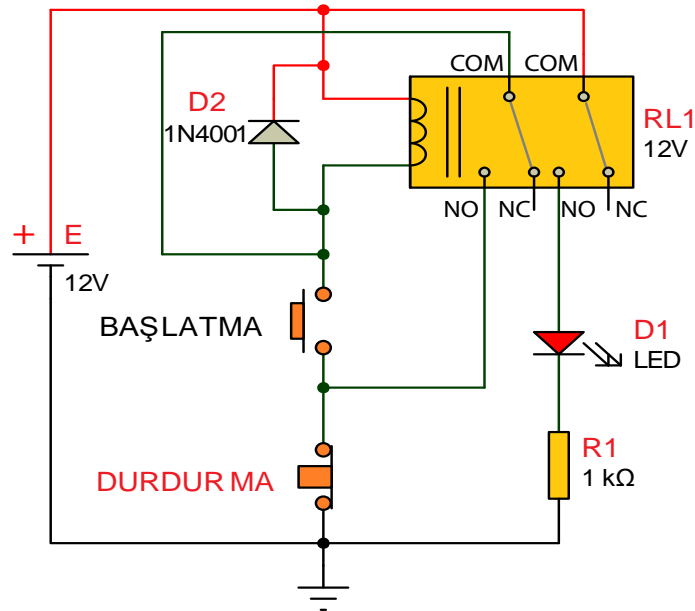
Adı	Özelliği	Sembolü	Görünüşü	Miktarı
Röle	İki kutuplu iki konumlu (DPDT)			1 adet
LED	Kırmızı			1 adet
Direnç	1 kΩ			1 adet
Buton	IC199 6 pin push buton (Başlatma) NO ucu			1 adet
Buton	IC199 6 pin push buton (Durdurma) NC ucu			1 adet
Diyot	1N4001			1 adet

İŞLEM BASAMAKLARI

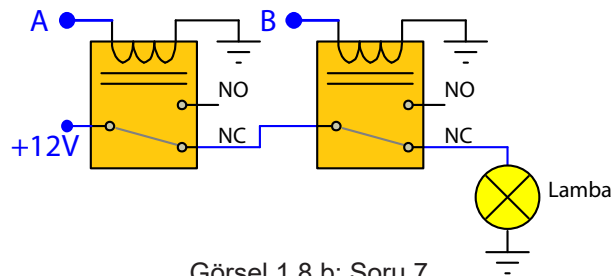
1. Görsel 1.8'deki devreyi kurunuz.
2. Başlatma ve durdurma butonlarıyla devrenin çalışmasını gözlemleyiniz. Belirtiniz.
3. Başlatma butonuna basıldığında rölenin birinci kutbunun normalde açık (NO) kontağından mühürleme gerçekleşir. Başlatma butonundan elinizi çekiniz. Durdurma butonu üzerinden şaseye (0 V) bağlanmış olan röle bobini enerjisini almaya devam eder. Belirtiniz.
4. Durdurma butonuna basınız. Enerjisi kesilen rölenin kontakları ilk durumuna dönecektir. Yazınız.

SORULAR

1. Mühürleme nedir? Açıklayınız.
2. Röle bobinine ters paralel bir diyot neden bağlanmıştır? Belirtiniz.
3. R1 direnci 10 k Ω 'luk bir direnç ile değiştirildiğinde devrenin çalışması nasıl etkilenir? Açıklayınız.
4. Röle, neden anahtarlama elemanı olarak kullanılmaktadır? Yazınız.
5. Röle bobin uçlarında oluşabilecek ters EMK'ni zararsız hâle getirmek için hangi yarı iletken devre elemanı kullanılır? Nedenini açıklayınız.
6. Aşağıdaki devre ile Görsel 1.8'deki devre arasındaki fark nedir? Açıklayınız.
7. Aşağıdaki devrede lamba yanar mı, yanmaz mı? Nedenini açıklayınız.



Görsel 1.8 a: Soru 6



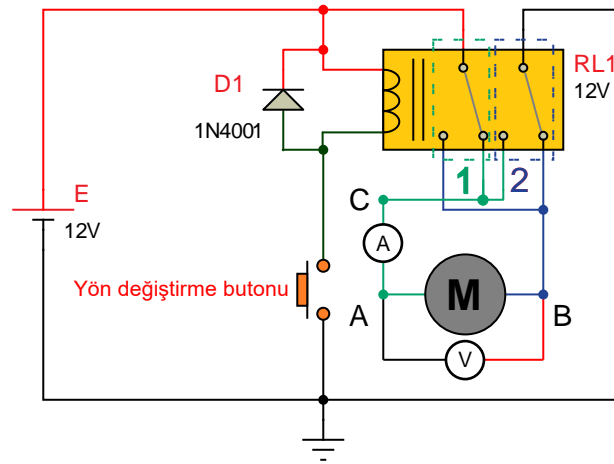
Görsel 1.8 b: Soru 7

Amaç: Röle ile motor yönü değiştirmek.

Devreye enerji verildiğinde normalde kapalı kontaklardan enerjisini alan motor, bir yönde dönmeye başlar. Yön değiştirme butonuna basılınca DC motorun uçları rölenin normalde açık kontaklarından gerilim kaynağına ters (Kaynağın artı-eksi kutupları yer değiştirir.) olarak bağlanmış olur. Böylece motorun ters yönde hareket ettiği görülür. DC motorun yön kontrolünü sağlayan bu uygulamaya **H-köprüsü (H-Bridge)** denir.

Görsel 1.9'daki devrede motorun A noktası rölenin birinci kutbunun normalde kapalı kontağından pozitif besleme alırken B noktası rölenin ikinci kutbunun normalde kapalı kontağından toprak bağlantısı almaktadır.

Yön değiştirme butonuna basıldığında röle kontakları konum değiştirecektir. Motorun A noktası, rölenin ikinci kutbunun normalde açık kontağından toprağa bağlanırken B noktası, rölenin birinci kutbunun normalde açık kontağından pozitif besleme alır. Kutupları yön değiştiren DC motor diğer yöne döner.



Görsel 1.9: Röle ile H-köprüsü uygulaması

MALZEME LİSTESİ

Adı	Özelliği	Sembolü	Görünüşü	Miktarı
Röle	İki kutuplu iki konumlu (DPDT)			1 adet
Buton	Push buton (Başlatma) NO			1 adet
Diyot	1N4001			1 adet
Motor	12 V DC			1 adet

İŞLEM BASAMAKLARI

1. Görsel 1.9'daki devreyi kurunuz.
2. Yön değiştirme butonuna basarak devrenin çalışmasını gözlemleyiniz.
3. Voltmetreyi motor uçlarına (A-B uçları) bağlayınız. Butonu açık ve kapalı konumlarına alarak motor uçlarındaki gerilim değerlerini Tablo 1.4'e yazınız.
4. Ampermetreyi devreye (A-C uçları) bağlayınız. Butonu açık ve kapalı konumlarına alarak motordan geçen akım değerlerini Tablo 1.4'e yazınız

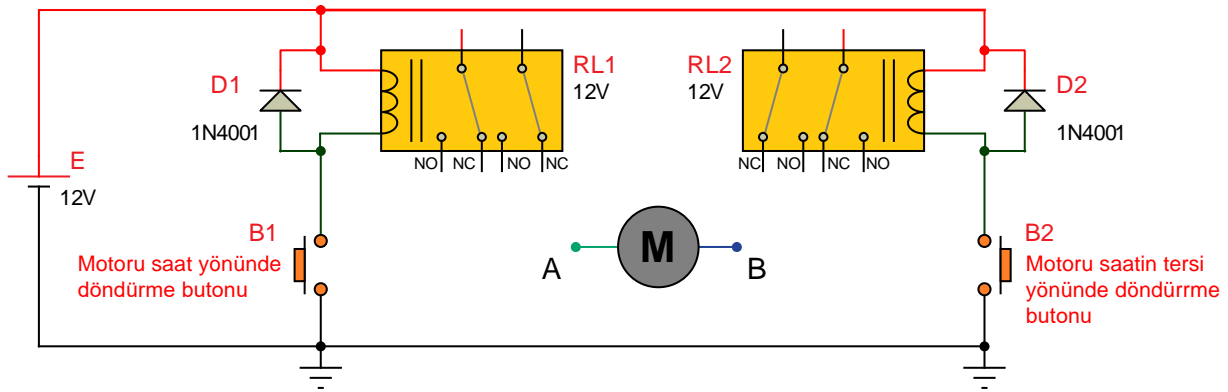
DEĞERLENDİRMELER

Tablo 1.4: Motor Uçlarındaki Gerilim ve Akım

	Gerilim (V)	Akım (A)
Buton açık		
Buton kapalı		

SORULAR

1. Butona basılınca voltmetre ve ampermetrede değişen nedir? Açıklayınız.
2. H köprüsü başka hangi elemanlarla yapılır? Belirtiniz.
3. Röle kontak uçlarından birinin yapışması devrenin çalışmasını nasıl etkiler? Yazınız.
4. Başlıca röle arızaları nelerdir? Belirtiniz.
5. Röle arızası tespit edilirken hangi ölçü aletlerine ihtiyaç vardır? Yazınız..
6. Bobin uçlarında meydana gelen ters EMK'yi yok etmede kullanılan ters diyot yerine kullanılacak yarı iletken malzemeler nelerdir? Belirtiniz.
7. Aşağıda uçları boş bırakılmış iki adet röleden oluşan devrenin iki buton ile kontrol edilmesi istenmektedir. Motorun; B1 butona basıldığında saat yönünde, B2 butona basıldığında ise saat yönünün tersine dönecek şekilde gerekli bağlantılarını tamamlayınız.



Görsel 1.9 a: Soru 7

1.3. TRANSİSTÖRLÜ ANAHTARLAMA DEVRELERİ

Mekanik anahtarlar, iyi bir anahtarlama elemanıdır ancak gürültülü çalışır ve hızları düşüktür. Devreden çekilecek akıma göre boyutları ve anahtarlama gerilimleri büyür. Bunun için devrelerde anahtarlama elemanı olarak transistörler kullanılır.

1.3.1. Transistörün Anahtar Olarak Kullanımı

Transistör, düşük değerli elektrik sinyallerini yükseltme veya anahtarlama amacıyla kullanılan yarı iletken devre elemanıdır.

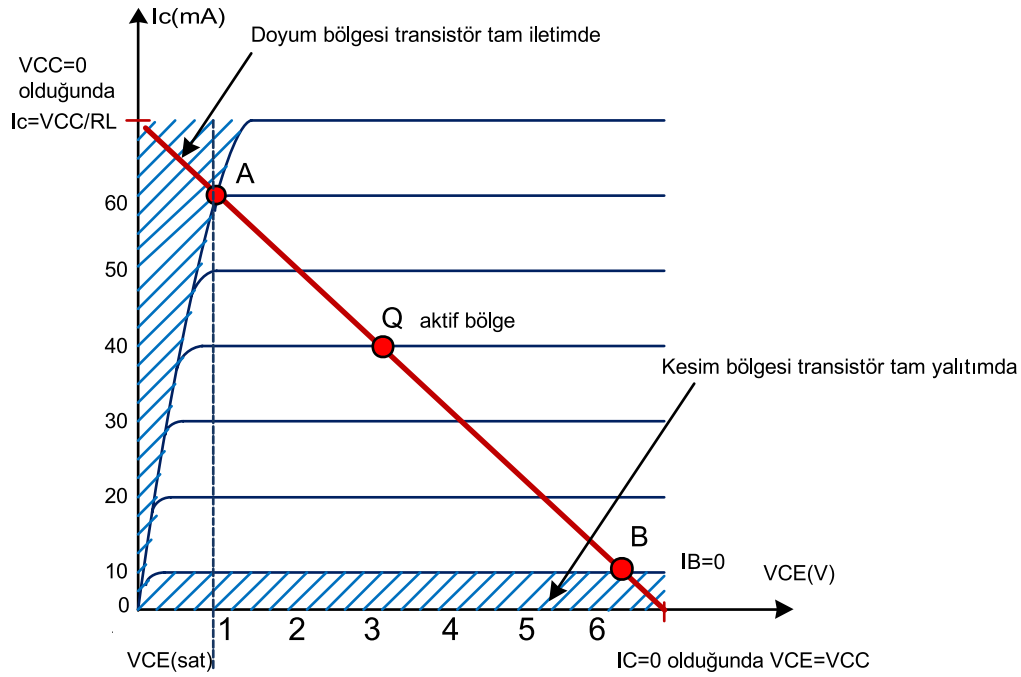
Entegre devrelerin sürebildiği akım değeri genel olarak 20 mA civarındadır. Daha fazla akım ile çalışan LED, röle, motor, buzzer (bazır) gibi devre elemanlarının anahtarlama işleminde transistörler kullanılır.

Transistörlerin doyum bölgesi, kesim bölgesi ve aktif bölge olmak üzere üç çalışma bölgesi vardır.

Aktif bölge, yükseltme (amplifikasyon) işleminde kullanılır. Doyum (saturasyon) ve kesim [(cut off) (kat of)] bölgeleri ise anahtarlama işleminde kullanılır.

Transistörler anahtarlama devrelerinde kesim (cut off) bölgesinde çalışırken **anahtar açık**, doyum (saturasyon) bölgesinde çalışırken **anahtar kapalı** gibi çalışır.

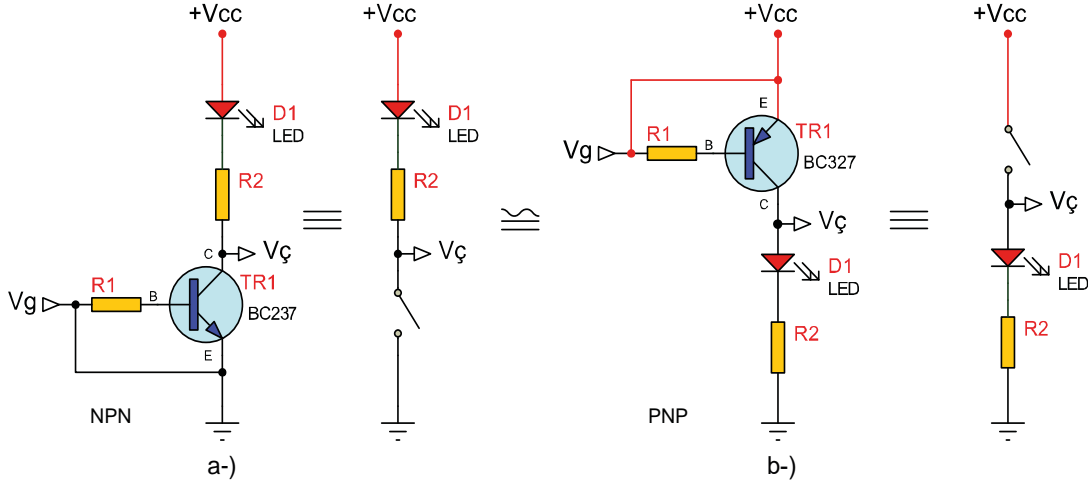
Görsel 1.10'da transistörün çalışma bölgeleri ile ilgili bilgi yer almaktadır. Bu grafikte kollektör akımı I_c 'nin transistör üzerine düşen kollektör-emiter gerilimi V_{ce} 'ye göre değişimi verilmektedir. Farklı beyz (base) akımı I_b değerleri için farklı grafikler çıkmaktadır.



Görsel 1.10: Transistörün 4. bölge karakteristiği grafiği

1.3.1.1. Transistörün Kesim Bölgesi

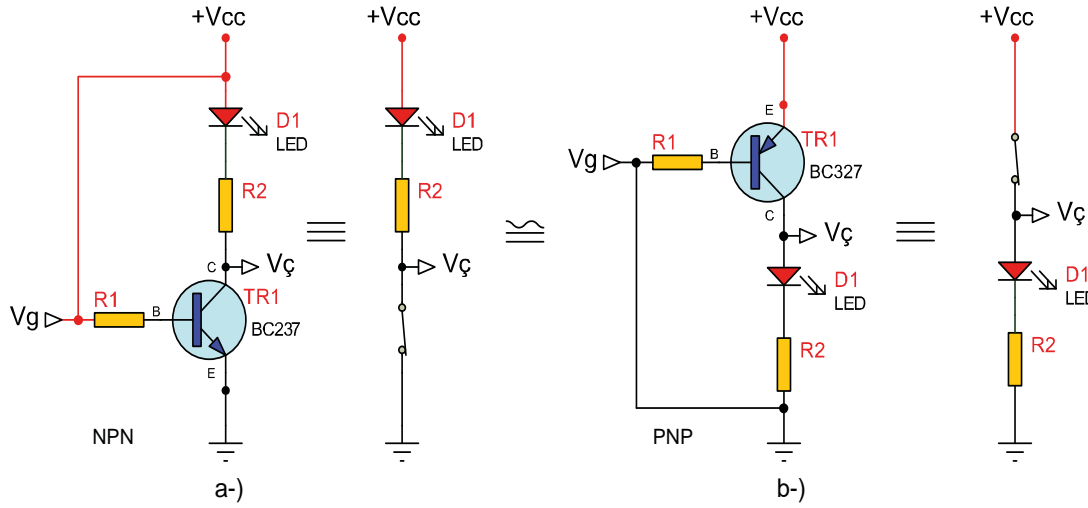
Görsel 1.11'deki devrede transistör kesimdedir. Transistör kesim bölgesinde tamamıyla yalıtkandır. Beyz-emiter gerilimi V_{be} 0,7 V'tan daha az olduğu için transistör iletme geçmez ve I_c akımı sıfır olur. V_{ce} gerilimi ise en üst seviyededir.



Görsel 1.11: Transistörün kesimde çalışması

1.3.1.2. Transistörün Doyum Bölgesi

Görsel 1.12'de transistörün doyumda çalışması görülmektedir. Transistör doyumdayken tamamıyla iletkendir. Beyz-emiter gerilimi V_{be} 0,7 V'tan daha büyük olduğu için transistör iletme geçer ve I_c akımı en üst seviyeye çıkar. Kollektörden emitere doğru en üst seviyede akım geçtiğinden kollektör ile emiter arası kısa devre gibidir ve V_{ce} gerilimi sıfırdır.



Görsel 1.12: Transistörün doyumda çalışması

Tablo 1.5: Transistörün Kesim ve Doyum Bölgelerinde Değerler

	V_{be}	V_{ce}	I_c	Anahtar	LED
Kesim	$<0,7V$	VCC	0mA	Açık	Işık vermez.
Doyum	$>0,7V$	0V	En Yüksek	Kapalı	Işık verir.

Transistörlerin Anahtar Elemanı Olarak Kullanılmasının Avantajları

- Hızlı çalışır.
- Gürültüsüz çalışır.
- Ark (kıvılcım) aralığı bulunmaz.
- Periyodik bakıma ihtiyacı yoktur.

Transistörlerin Anahtar Elemanı Olarak Kullanılmasının Dezavantajları

- Kumanda devreleri ve güç devreleri birbirinden bağımsız değildir.
- Isıdan ve elektrikli gürültüden etkilenir.

1.3.2. Transistörlü Zaman Gecikmeli Devreler

Genellikle transistörün beyzine bağlı kondansatörün şarj ve deşarjıyla transistörün iletim ve kesim durumunu kontrol eden zaman gecikmeli çalışan devrelere **transistörlü zamanlayıcılar** denir.

Kondansatör ve bobinin DC gerilim altındaki şarj ve deşarj süreleri zaman sabitesini verir. Kondansatör gerilimi bobin akımı depo eder.

1.3.2.1. R-C Seri (Kapasitif Özellikli) Devrelerde Zaman Sabitesi

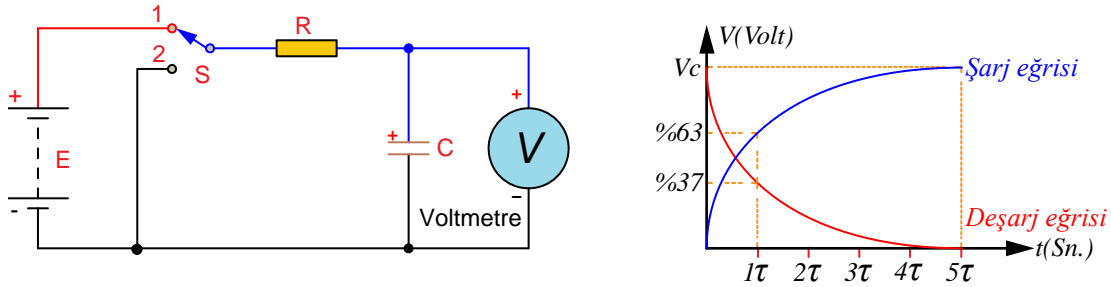
Boş bir kondansatörün direnç üzerinden şarj olurken uçlarındaki gerilimin besleme geriliminin %63,2'sine çıkması için geçen zamana veya dolu bir kondansatörün uçları arasındaki gerilimin deşarj esnasında ilk gerilim değerinin %36,8'ine düşmesi için geçen zamana **zaman sabitesi** denir.

Kondansatörler bir DC kaynağına bağlandığında ampermetrenin ibresi önce yüksek bir değer gösterir. Daha sonra 0 A değerine doğru iner.

Görsel 1.13'te verilen devrede anahtar 1 konumunda iken kondansatör, R direnci üzerinden kaynak gerilimine şarj olmaya başlar. Anahtar 2 konumuna alındığında ise kondansatör R direnci üzerinden deşarj olmaya başlar. Bu iki durum için de zaman sabitesi $\tau = R \times C$ denklemiyle bulunur.

Burada τ zaman (saniye), R Ω (ohm) olarak direnç değeri, C Farad (F) olarak kondansatör değeri alınır.

Kondansatörler 5 τ 'luk (tau) zaman aralığında tam şarj ya da tam deşarj olur.



Görsel 1.13: R-C seri devrede kondansatörün şarj ve deşarj eğrileri

Yapılan deneylerde bulunan doluluk oranları Tablo 1.6'daki gibidir.

Tablo 1.6: Kondansatörün Zamana Göre Doluluk Oranları

τ (Zaman Sabitesi)	I (Şarj Akımı)	V (Şarj Gerilimi)
1 τ sonra	%36,8	%63,2
2 τ sonra	%13,5	%86,5
3 τ sonra	%4,98	%95,02
4 τ sonra	%1,83	%98,17
5 τ sonra	%0,67	%99,33



Örnek: 1000 μF 'lık kondansatör, 22 k Ω 'luk direnç üzerinden şarj olmaktadır.

- Kondansatörün zaman sabitesini,
- Kondansatörün tam olarak dolması için geçen zamanı bulunuz.

Çözüm:

a) $\tau = RxC \Rightarrow 22000 \times 0,001 \Rightarrow \tau = 22sn.$

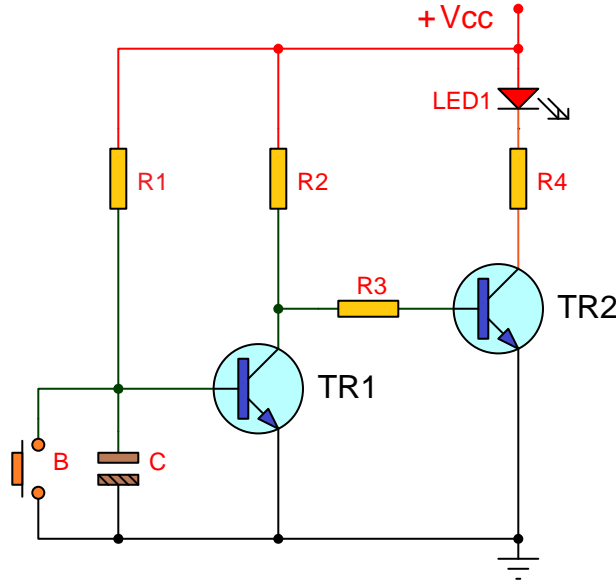
b) Kondansatörün tam dolma zamanı= $5x\tau = 5x22 \Rightarrow 110sn.$

1.3.2.1. Zaman Gecikmeli Duran Devre (Turn off)

Butona basıldığında çıkışındaki yükün çalışmasını sağlayan, buton bırakıldıktan bir süre sonra yükün çalışmasını durduran devreye **turn off devresi** denir (merdiven otomatığı, sensörlü otomatik lambalar gibi).

Görsel 1.14'teki devreye gerilim verildiğinde LED yanar. Devrede butona basıldığında TR1 transistörünün B-E uçları kısa devre olur ve TR1 transistörü kesime gider. TR2'nin beyzi, R2 ve R3 üzerinden gerekli polarmayı alır ve TR2 iletme geçer ve LED yanar.

Buton serbest bırakıldığında C kondansatörü R1 direnci üzerinden şarj olmaya başlar. Kondansatör üzerindeki gerilim TR1 transistörünün B-E eşik gerilimini geçtiği an (yaklaşık 0,7 V) TR1 transistörü iletme geçer. TR1 transistörünün iletme geçmesi, TR2 transistörünün beyz geriliminin şase seviyesine inmesine ve kesime gitmesine yol açar. TR2 transistörünün yalıtkan olması sonucu LED söner. LED'in yanık kalma süresi, C kondansatörünün ve R1 direncinin değerine bağlıdır.



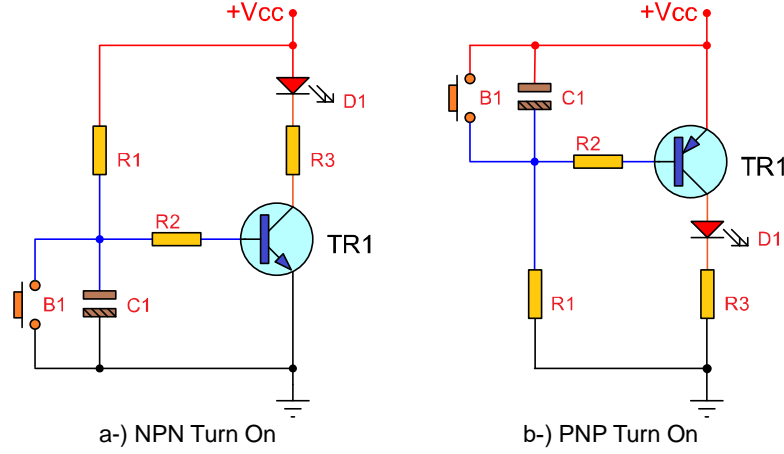
Görsel 1.14: Zaman gecikmeli duran devre

1.3.2.3. Zaman Gecikmeli Çalışan Devre (Turn on)

Normalde çıkışındaki yükü çalıştıran, buton basıldığında yükün çalışmasını durduran, buton bırakıldıktan bir süre sonra yükün tekrar çalışmasını sağlayan devreye **turn on devresi** denir.

Görsel 1.15'teki devreye enerji verildiğinde C kondansatörü R1 direnci üzerinden şarj olmaya başlar. Kondansatör üzerindeki gerilim, transistörün V_{be} eşik gerilimini geçtiği an (yaklaşık 0,7 V) transistör iletime geçer ve LED yanar. Devrede butona basıldığında transistörün beyzi şaseye (PNP'de V_{cc} 'ye) bağlı olduğundan transistör kesime gider ve LED söner.

Buton bırakıldığında ise beyz ucu şaseden kurtulur, kondansatör boş olduğundan transistör kesimde kalmaya devam eder. Kondansatör uçlarındaki gerilim, V_{be} eşik gerilimine ulaştığında transistör iletime geçer ve LED yanar. LED'in sönmek kalma süresi, C kondansatörü ve R1 direncine bağlıdır.

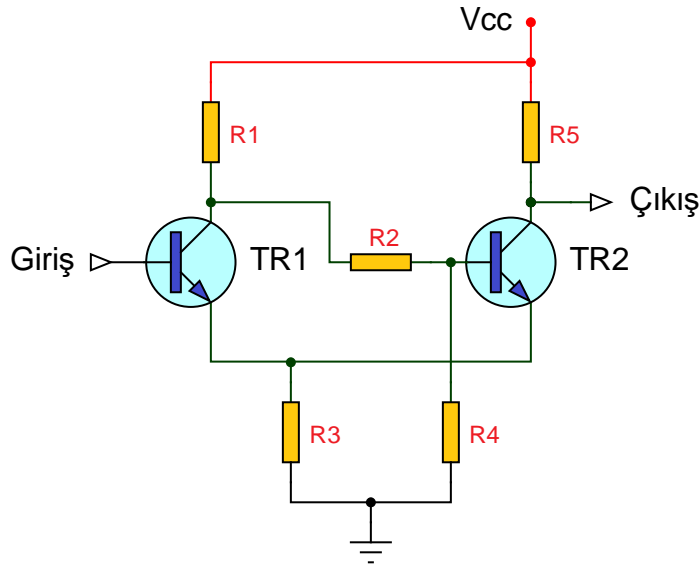


Görsel 1.15: Zaman gecikmeli çalışan devre

1.3.3. Schmitt Trigger (Şimit Tiriger-Tetikleyici) Devresi

Schmitt tetikleme devreleri, kare dalga üretmede kullanılan iki konumlu devrelerdir.

Bu devrelerde çıkış, girişe bağlı olarak iki farklı konumda bulunmaktadır. Devrenin çıkışında 0 V veya V_{cc} bulunur. Schmitt tetikleyicisinin en önemli uygulaması, yavaş değişen bir işaretten hızla değişen bir dalga şeklinin elde edilmesidir. Schmitt tetikleme devresi ile sinüsoidal bir işaretten kare dalga elde edilebilir (Görsel 1.16).



Görsel 1.16: Schmitt trigger devresi

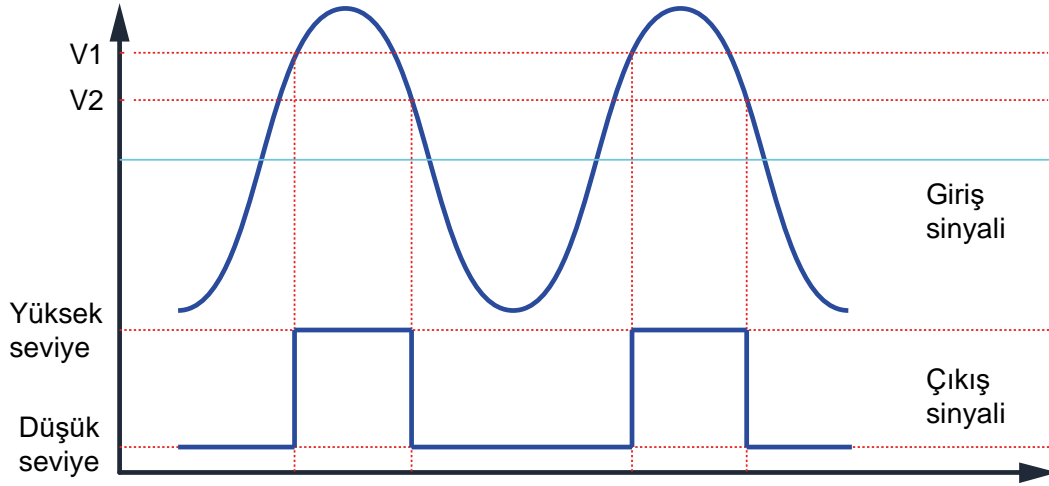
Görsel 1.17. a'da görüldüğü gibi

“**V1** gerilimi; **TR1** transistörünün ilettime geçmesi, **TR2** transistörünün yalıtıma geçmesi ve çıkışın **Vcc** olması için gerekli en **düşük** giriş gerilimidir.

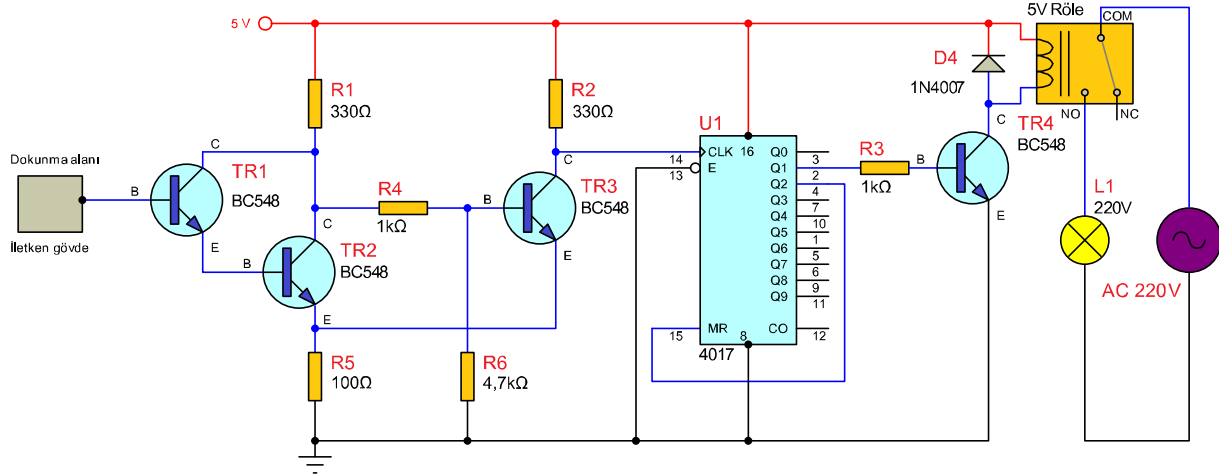
V2 gerilimi, **TR1** transistörünün yalıtıma geçmesi, **TR2** transistörünün ilettime geçmesi ve çıkışın **0 V** olması için gerekli en yüksek gerilimdir.”

Çıkış geriliminin **Vcc** olması için giriş geriliminin **V1**'den büyük olması gereklidir. **V1** değerine ulaşana kadar çıkış gerilimi **0 V**'dir. Çıkış gerilimi **Vcc** olduktan sonra çıkış geriliminin tekrar **0 V** olması için giriş geriliminin **V2**'den küçük olması gerekir.

Diğer giriş gerilim değerlerinde çıkış ya **0 V** ya da **Vcc**'dir. Bu durum, değişken giriş değerlerinde yükü kontrol edecek (sürülecek) transistörün aktif bölgede çalışmasını engeller. Böylece transistörün ısınmasını ve bozulmasını engellediği gibi anahtarlama devrelerinin daha kararlı çalışmasını sağlar.



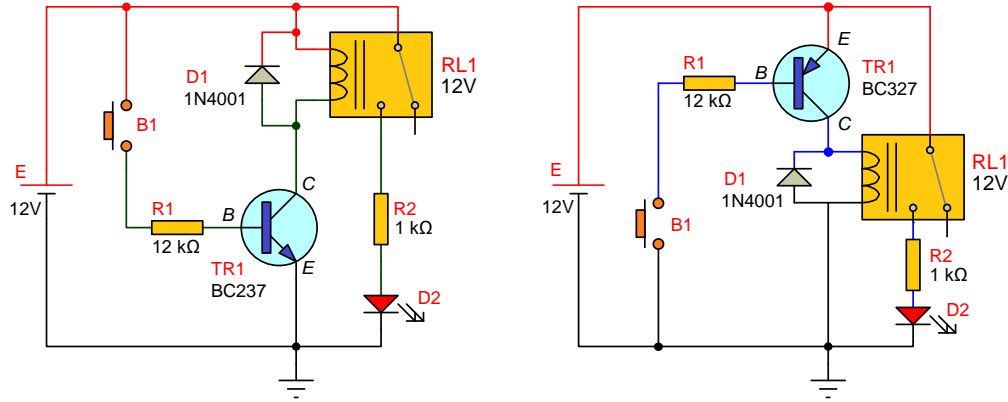
Görsel 1.17.a: Schmitt trigger devresi giriş ve çıkış işaretleri



Görsel 1.17.b: Schmitt trigger devresi ile kurulmuş dokunmatik anahtar devresi

Amaç: Transistörü anahtarlama elemanı olarak kullanmak.

Transistörün iletme geçebilmesi için polarmalandırılması (bacaklarına uygun yönde ve miktarda gerilim verilmesi) gerekir. Görsel 1.18'de B1 butonu açık konumda olduğundan beyz polarması almayan TR1 transistörü kesimdedir. Butona basıldığında yaklaşık 0,7 V eşik gerilimine ulaşan beyz polarması transistörü iletme geçirecektir. C-E arası kapalı anahtar gibi davranacak ve rölenin toprak bağlantısı (PNP için +Vcc) sağlanmış olacaktır. Enerjilenen röle kontaktları konum değiştirecek ve LED yanacaktır. Besleme gerilimi kaç volt olursa olsun beyz gerilimi yaklaşık 0,7 V'u aşmayacak, kalan gerilim beyz direnci (R1) üzerine düşecektir.



Görsel 1.18: Transistörün anahtar olarak kullanımı

MALZEME LİSTESİ

Adı	Özelliği	Sembolü	Görünüşü	Miktarı
Transistör	BC237 (TO-92 kılıf)			1 adet
Transistör	BC327 (TO-92 kılıf)			1 adet
Röle	İki kutuplu tek konumlu (DPST)			1 adet
LED	Kırmızı			1 adet
Direnç	1 kΩ			1 adet
Direnç	12 kΩ			1 adet
Buton	Push buton (Başlatma) NO			1 adet
Diyot	1N4001			1 adet

İŞLEM BASAMAKLARI

1. Görsel 1.18'deki devreyi kurunuz.
2. Butonuna basarak devrenin çalışmasını gözlemleyiniz.
3. Rölenin bobin uçlarındaki direncini devre bağlantısı olmadan ölçüp Tablo 1.7'ye yazınız.
4. $I_C = \frac{V_{CC}}{R_L}$ den kollektör akımını hesaplayınız ($V_{CC}=12V$).
5. $I_b = \frac{I_c}{\beta}$ den beyz akımını hesaplayınız ($\beta = 120$).
6. $R_1 = \left(\frac{V_{cc} - V_{be}}{I_b} \right)$ den beyz direncini hesaplayınız ($V_{be} = 0,7V$). Hesaplanan değerleri Tablo 1.7'ye yazınız.
7. Görsel 1.18'deki V_{be} , I_b ve I_c ölçümlerini butonun açık ve kapalı konumlarında yaparak Tablo 1.8'e yazınız.

DEĞERLENDİRMELER

Tablo 1.7: R1 Direnci Hesaplama

Rb Hesaplama	Değer
Bobin Direnci (R_L)	
I_c	
I_b	
R1	

Tablo 1.8: Ölçüm Sonuçları

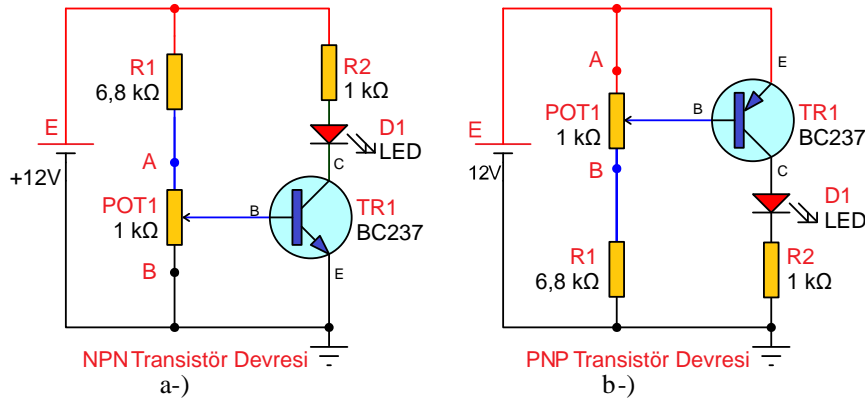
Buton Açık	Gerilim (V)	Akım (A)	Buton Kapalı	Gerilim (V)	Akım (A)
V_{be}		-	V_{be}		-
I_b	-		I_b	-	
I_c	-		I_c	-	

SORULAR

1. Eşik gerilimi nedir? Açıklayınız.
2. Transistörün doyumda ve kesimde çalışması nedir? Açıklayınız.
3. Hangi uygulamalarda transistörün doyumda ve kesimde çalışması istenir? Açıklayınız.
4. R1 direncinin değerinin büyük seçilmesinin devreye etkisi ne olur? Belirtiniz.
5. R1 direncinin değerinin küçük seçilmesinin devreye etkisi ne olur? Belirtiniz.
6. Besleme gerilimi 10 V olsaydı R1 üzerine düşen gerilim kaç volt olurdu? Hesaplayınız.
7. Transistörün beyzi ile emiteri arasında 0,7 V üzerinde bir değer okunuyorsa transistör için ne söylenebilir? Düşüncelerinizi açıklayınız.
8. Transistörün açık devre olmasıyla doyum bölgesinde çalışması arasındaki fark nedir? Belirtiniz.

Amaç: Transistörün potansiyometre ile anahtarlamasını yapmak.

Görsel 1.19'deki transistörlerin iletme geçebilmesi için beyz gerilimin yaklaşık 0,7 V eşik gerilimine ulaşması gereklidir. Potansiyometrenin orta ucu, gerilim bölücü direnç olarak görev yapmaktadır. Potansiyometrenin orta ucu (Aynı zamanda transistörün beyz ucudur.) A noktasına yaklaştıkça üzerine düşen gerilim artmaktadır. Bu gerilim eşik gerilime ulaştığında transistör iletme geçerek transistörün kollektör emiter arası kapalı anahtar gibi çalışacaktır. Şase bağlantısı (PNP için +Vcc) sağlanmış olan LED üzerinden akım akar ve LED yanar. B noktasına yaklaştıkça üzerine düşen gerilim azalır, transistör kesime gider ve LED söner.



Görsel 1.19: Transistörün potansiyometre ile anahtarlanması

MALZEME LİSTESİ

Adı	Özelliği	Sembolü	Görünüşü	Miktarı
Transistör	BC237 (TO-92 kılıf)			1 adet
Transistör	BC327 (TO-92 kılıf)			1 adet
LED	Kırmızı			1 adet
Direnç	1 kΩ			1 adet
Direnç	6.8 kΩ			1 adet
Potansiyometre	1 kΩ			1 adet

İŞLEM BASAMAKLARI

1. Görsel 1.19'daki devrelerden biri kurunuz.
2. Potansiyometrenin orta ucunu A ve B konumlarına alarak devrenin çalışmasını gözlemleyiniz.
3. Potansiyometrenin orta ucu A konumundayken I_b akımını ve V_{be} gerilimini Tablo 1.9'a yazınız.
4. Potansiyometrenin orta ucu B konumundayken I_b akımını ve V_{be} gerilimini Tablo 1.9'a yazınız.
5. Potansiyometrenin orta ucu B konumundayken üzerinden akım geçmeyen üç elemanın adını Tablo 1.10'a yazınız.

DEĞERLENDİRMELER

Tablo 1.9: Beyz Akım ve Gerilimini Ölçme

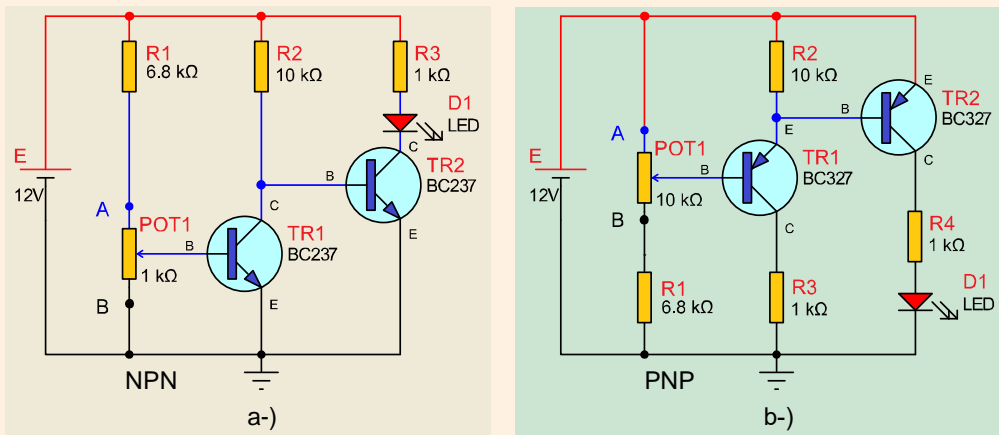
Konum	Akım (mA)	Gerilim (V)
A		
B		

Tablo 1.10: Potansiyometre B Konumundayken Üzerinden Akım Geçmeyen Elemanlar

1. Eleman	2. Eleman	3. Eleman

SORULAR

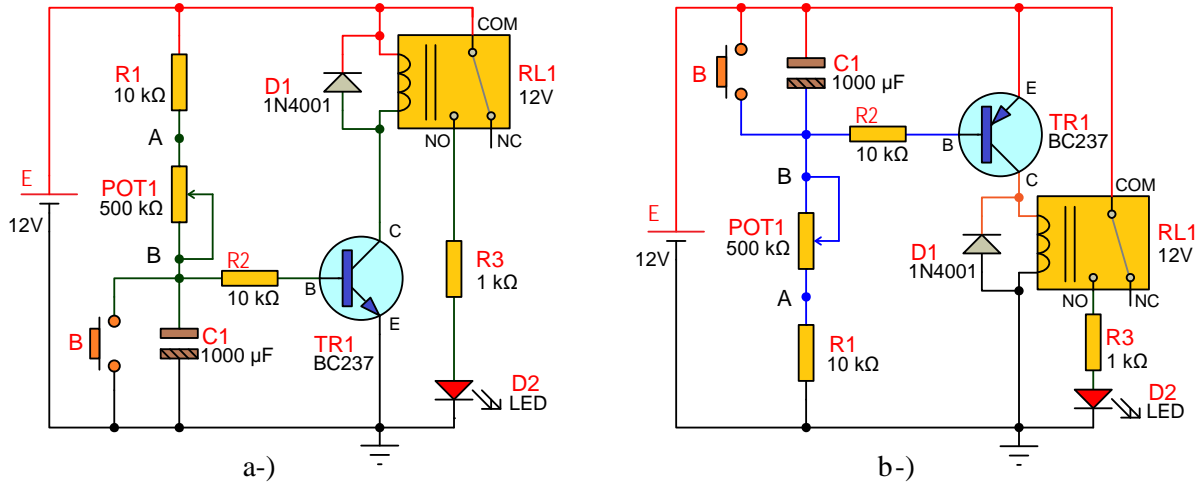
1. Dirençle gerilim nasıl bölünür? Açıklayınız.
2. R2 direncinin görevi nedir? Açıklayınız.
3. LED'in parlaklığını değiştirmek için hangi direncin değeri değiştirilmelidir? Açıklayınız.
4. NPN tipi transistör kullanılan devrede R1 direnci takılmaz, potun A ucu direkt (doğrudan) beslemeye bağlanırsa ne tür arızalar meydana gelir? Belirtiniz.
5. Transistörün anahtar olarak çalışabilmesi için hangi çalışma bölgeleri kullanılır? Belirtiniz.
6. Transistörlerin anahtarlama elemanı olarak kullanılmasının avantajları nelerdir? Belirtiniz.
7. Aşağıdaki devreler ile Görsel 1.19'daki devreler arasındaki fark nedir? Açıklayınız.



Soru 7:

Amaç: Zaman gecikmeli çalışan devre yapmak.







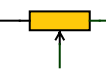

Görsel 1.20'deki devrede butona basıldığı anda beyz polarması 0 V olan (PNP için +Vcc) TR1 transistörü kesime gidecek ve LED sönecektir. El butondan çekildiğinde kondansatör R1 ve potansiyometre üzerinden şarj olmaya başlayacaktır. Kondansatör gerilimi yaklaşık 0,7 V'a yükseldiğinde transistör iletme geçecek, röle enerjilenecek ve LED yanacaktır. Potansiyometreyi B konumuna yaklaştırdıkça kondansatör daha yavaş dolacak, transistörün iletme geçmesi ve LED'in yanması için geçen süre uzayacaktır.



Görsel 1.20: Zaman gecikmeli çalışan devre

MALZEME LİSTESİ

Adı	Özelliği	Sembolü	Görünüşü	Miktarı
Transistör	BC237 (TO-92 kılıf)			1 adet
Transistör	BC327 (TO-92 kılıf)			1 adet
Röle	İki kutuplu tek konumlu (DPST)			1 adet
Buton	Push buton			1 adet
Diyot	1N4001			1 adet
LED	Kırmızı			1 adet

Direnç	1 kΩ			1 adet
Direnç	10 kΩ			2 adet
Kondansatör	1000 µf/16V			1 adet
Potansiyometre	500 kΩ			1 adet

İŞLEM BASAMAKLARI

1. Görsel 1.20'deki devreyi kurunuz.
2. B butonuna basarak devrenin çalışmasını gözlemleyiniz.
3. Potansiyometrenin orta ucu A ve B noktalarındayken butona basınız. Devrenin çalışmasını gözlemleyiniz.
4. Potansiyometrenin orta ucunu B noktasına alınız (500 kΩ dirence ayarlayınız). Kondansatör $R = R_1 + Pot = 510 \text{ k}\Omega$ direnç üzerinden şarj olmaktadır.
5. $\tau = R \cdot C$ formülüyle zaman sabitesini (τ) hesaplayıp Tablo 1.11'e yazınız. Dolan bir kondansatörde zaman sabitesi (τ), boş bir kondansatörün %63'üne doluncaya kadar geçen süredir.

DEĞERLENDİRMELER

Tablo 1.11: Zaman Sabitesi Hesaplama

Süre (τ)	Değer
Zaman Sabitesi	

SORULAR

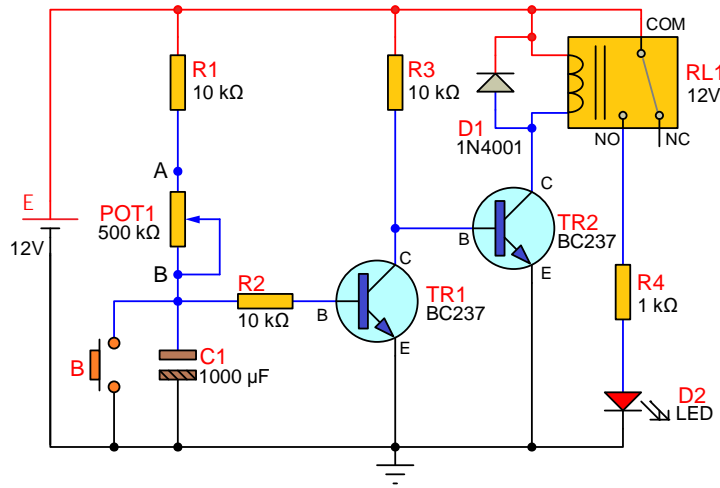
1. Görsel 1.20' deki kondansatör neden tam olarak dolmamaktadır (0,7 V'u geçememektedir.)? Belirtiniz.
2. 10 kΩ'luk R1 direnci kısa devre yapılırsa devredeki hangi elemanın bozulma ihtimali oluşur? Yazınız.
3. Zaman gecikmeli çalışan birçok farklı devre vardır. Bunları araştırıp çiziniz. Bu devre ile karşılaştırıp aynı işi yapan farklı devre tasarımları hakkında yorum yapınız.
4. Transistörün iletme geçme süresinin doğal logaritmayla olan ilişkisini araştırınız.
5. Kondansatörler bir DC kaynağına bağlandığında ampermetrenin ibresi önce yüksek bir değer gösterir ve daha sonra 0 A değerine doğru iner. Bunun nedenini açıklayınız.



KOD=21873

Amaç: : Zaman gecikmeli duran devre yapmak.





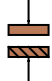

Görsel 1.21'deki devrede butona basıldığı anda beyz polarması 0 V olan TR1 transistörü kesime gidecektir. C-E arası açık anahtar gibi davranan TR1 transistörü, TR2 transistörünün şase bağlantısını kesecektir. R3 üzerinden doğru polarmalandırılan TR2 transistörü iletme geçecek, röle enerjilenecek ve LED yanacaktır. El butondan çekildiğinde kondansatör, R1 ve potansiyometre üzerinden şarj olmaya başlayacaktır. Kondansatör gerilimi yaklaşık 0,7 V'a yükseldiğinde TR1 transistörü iletme geçecek C-E arası kapalı anahtar gibi davranacaktır. Bunun sonucunda TR2 transistörünün beyzi şaseye bağlanmış olacaktır. Doğru polarmalandırılmayan TR2 transistörü kesime gidecek, röle enerjisi kesilecek ve LED sönecektir. Potansiyometreyi B konumuna yaklaştırdıkça kondansatör daha yavaş dolacak ve LED'in yanık kalma süresi uzayacaktır.



Görsel 1.21: Zaman gecikmeli duran devre

MALZEME LİSTESİ

Adı	Özelliği	Sembolü	Görünüşü	Miktarı
Transistör	BC237 (TO-92 kılıf)			2 adet
Röle	İki kutuplu tek konumlu (DPST)			1 adet
Buton	Push buton			1 adet
Diyot	1N4001			1 adet
LED	Kırmızı			1 adet
Direnç	1 kΩ			1 adet

Direnç	10 k Ω			3 adet
Potansiyometre	500 k Ω			1 adet
Kondansatör	1000 μ f/16V			1 adet

İŞLEM BASAMAKLARI

1. Görsel 1.21'deki devreyi kurunuz.
2. Butonuna basarak devrenin çalışmasını gözlemleyiniz.
3. Potansiyometrenin orta ucu A ve B noktalarındayken butona basınız. Devrenin çalışmasını gözlemleyiniz.
4. LED'in sönük ve yanık durumunda transistörlerin beyz gerilimlerini ölçüp Tablo 1.12'ye yazınız.

DEĞERLENDİRMELER

Tablo 1.12: Transistör Beyz Gerilimi Ölçme

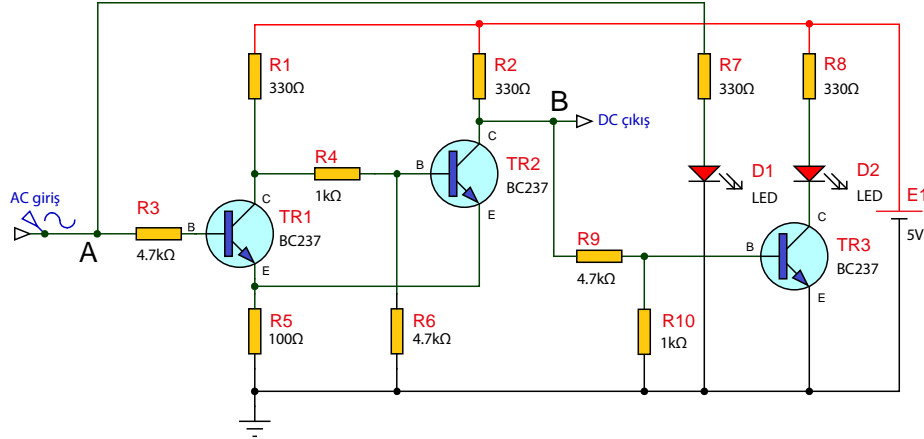
Beyz Gerilimi	LED Yanık	LED Sönük
T1 beyz gerilimi		
T2 beyz gerilimi		

SORULAR

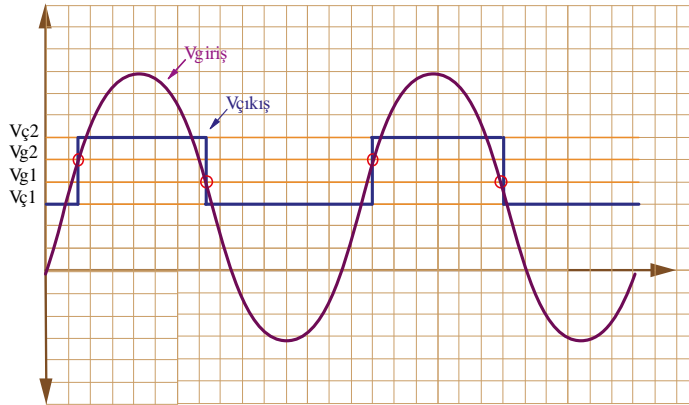
1. İki transistör neden aynı anda aktif değildir? Belirtiniz.
2. Tersleme (değilini alma) işlemini hangi transistör yapmaktadır? Yazınız.
3. Zaman gecikmeli duran birçok farklı devre vardır. Bunları araştırıp çiziniz. Bu devre ile karşılaştırıp aynı işi yapan farklı devre tasarımları hakkında yorum yapınız.
4. C1 kondansatörü açık devre olursa devrenin çalışması nasıl etkilenir? Açıklayınız.
5. Transistörlü zaman gecikme devrelerinin günlük hayatta kullanım örnekleri nelerdir? Belirtiniz.

Amaç: Transistörlü schmitt trigger devresi yapmak.

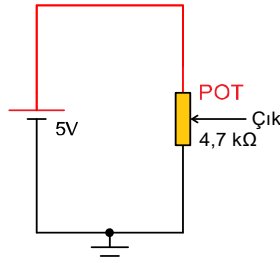
Schmitt trigger devresi; iki eşik gerilimine sahip (histeresis), karşılaştırmacı bir devredir (Görsel 1.22). AC veya karışık analog, sinyali (değişken gerilimi) çıkışta ya yüksek seviye (dijital 1) ya da düşük seviye (dijital 0) olarak veren dönüştürücüdür. TR1 ile TR2 birbirlerini tersleyerek çalışmaktadır. Biri iletimdeyken diğeri kesimdedir. R1 ve R2 direnç değerlerini, Vg1 ve Vg2 eşik gerilimlerinin değeri belirler (Görsel 1.23). D1 ve D2 LED'lerinin çalışma şekli analog ve dijital kavramlarını basitçe göstermektedir.



Görsel 1.22: Transistörlü Schmitt trigger devresi

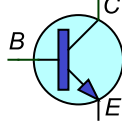
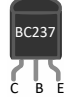
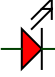









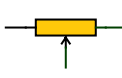
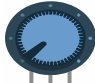


Görsel 1.23: Transistörlü Schmitt trigger giriş ve çıkış sinyalleri



Görsel 1.24: DC giriş devresi

MALZEME LİSTESİ

Adı	Özelliği	Sembolü	Görünüşü	Miktarı
Transistör	BC237 (TO-92 kılıf)			3 adet
LED	Kırmızı			2 adet
Direnç	1 k Ω			2 adet
Direnç	330 Ω			4 adet
Direnç	100 Ω			1 adet
Direnç	4,7 k Ω			3 adet
Potansiyometre	4,7 k Ω			1 adet

İŞLEM BASAMAKLARI

1. Görsel 1.22'deki devreyi kurunuz.
2. Sinyal jeneratörü kullanarak AC giriş ucundan $f=0,2$ Hz 10 V_{pp}'lik sinyal uygulayınız.
3. Osilaskopun bir kanalını AC giriş ucuna (A noktası) diğer kanalı DC çıkış ucuna (B noktası) bağlayarak sinyalleri ve LED'leri gözlemleyiniz.
4. A noktasına Görsel 1.24'teki potansiyometrenin orta ucunu bağlayınız.
5. A noktası ile şase arasına ve B noktası ile şase arasına voltmetre bağlayınız.
6. Potansiyometreyi ayarlayarak çıkışta ölçülen en yüksek gerilim değerini bulup Tablo 1.13'teki V_{ç2} hanesine yazınız.
7. Potansiyometreyi ayarlayarak çıkışta ölçülen en düşük gerilim değerini bulup Tablo 1.13'teki V_{ç1} hanesine yazınız.
8. Potansiyometreyi yavaşça ayarlayarak D2 LED'in yandığı ilk anda A noktasındaki gerilimi ölçüp Tablo 1.13'teki V_{g2} hanesine, B noktasındaki gerilimi ölçüp Tablo 1.13'teki V_{ç2} hanesine yazınız.
9. Potansiyometreyi yavaşça ayarlayarak D2 LED'in söndüğü ilk anda A noktasındaki gerilimi ölçüp Tablo 1.13'teki V_{g1} hanesine, B noktasındaki gerilimi ölçüp Tablo 1.13'teki V_{ç1} hanesine yazınız.

DEĞERLENDİRMELER

Tablo 1.13: Transistörlü Schmitt Trigger Devresi Giriş ve Çıkış Gerilimleri

Giriş Çıkış Gerilimleri	Değer
V _{ç2}	
V _{g2}	
V _{g1}	
V _{ç1}	

SORU

1. Analog ve dijital kavramları nedir? LED1 ve LED2'nin bu kavramlarla ilişkisini kurunuz.

1.4. FET VE MOSFET'Lİ ANAHTARLAMA DEVRELERİ

Anahtarlama devrelerinde diğer transistörlere göre giriş akımlarının olmadığı, daha yüksek çıkış akım ve gerilimlerini anahtarlayabildikleri için JFET ve MOSFET'ler kullanılır.

1.4.1. FET [(Field Effect Transistör- Fııld Efekt Trensistir Alan Etkili Transistör)]

İki kutuplu transistör (Bipolar Junction Transistor- baypolır cankşın transistir-BJT) elektron akımının ya da oyuk akımının kullanıldığı akım kontrollü transistördür. NPN ve PNP tipi olarak adlandırılan klasik tip transistörler alçak giriş empedansına sahiptir.

Alan etkili transistör (Field Effect Transistör) FET ise yüksek giriş empedansına sahip, tek kutuplu, tek bileşenli, basit yapıda, gerilim kontrollü bir transistördür. Elektrik alanı prensiplerine göre çalıştığından alan etkili transistörler olarak bilinir.

BJT'lerde olduğu gibi FET'lerde de üç terminal vardır. Bunlar; oluk (Drain-dreyn), kapı (Gate-geyt) ve kaynaktır (Source-sörs). Transistörlerde kollektörün karşılığı drain, emiterin karşılığı source, beyzin karşılığı geyttir.

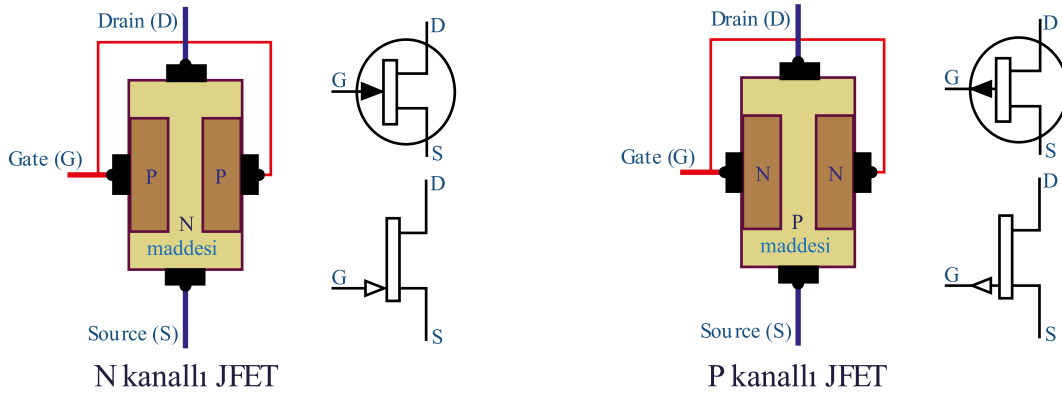
BJT ile FET arasındaki tek fark, BJT transistörün kollektör emiter arasından geçen akımın beyzinden verilen akımla FET transistörün ise drain source arasından geçen akımın geytten verilen gerilimle kontrol edilmesidir. FET'ler geyt ucundan hiçbir akım çekmez.

1.4.2. FET Transistör Çeşitleri

Eklem alan etkili transistör [(Jimction Field Effect Transistor-cimşın fııld efekt transistir-(JFET)] ve metal oksit yarı iletken alan etkili transistör [(Metal Oxide Semiconductor Field Effect Transistör- metal oksit semikındaktır fııld efekt transistir (MOSFET)] olmak üzere ikiye ayrılır.

1.4.2.1. JFET Transistörler

Geyt ucuna uygulanan ters polariteli gerilimin değerine göre drain-source uçları arasından geçen akımı kontrol edebilen elemanlara **JFET** denir. Görsel 1.25'te sembolü ve iç yapısı görülmektedir.



Görsel 1.25: N ve P kanallı JFET'lerin yapıları ve sembolleri

JFET'in sembolündeki geyt terminali üzerindeki okun yönü JFET'in kanal tipini belirler. N kanal JFET'de okun yönü içeri, P kanal JFET'de okun yönü dışarı doğrudur.

JFET Transistörün Çalışması: N kanal JFET'in geyt ucuna uygulanan gerilim ile N tipi maddeden oluşan kanal daralarak veya genişleyerek akımın seviyesinin değişmesine sebep olur. Geyt ucundan verilen gerilimin değeri ile D-S arasından geçen akım kontrol edilir. P kanal JFET'lerin çalışma sistemi de N kanal JFET'lerle aynıdır.

Tek farkı polarizasyon yönünün ve P-N maddelerinin yerlerinin ters olmasıdır.

1.4.2.2. MOSFET Transistörler

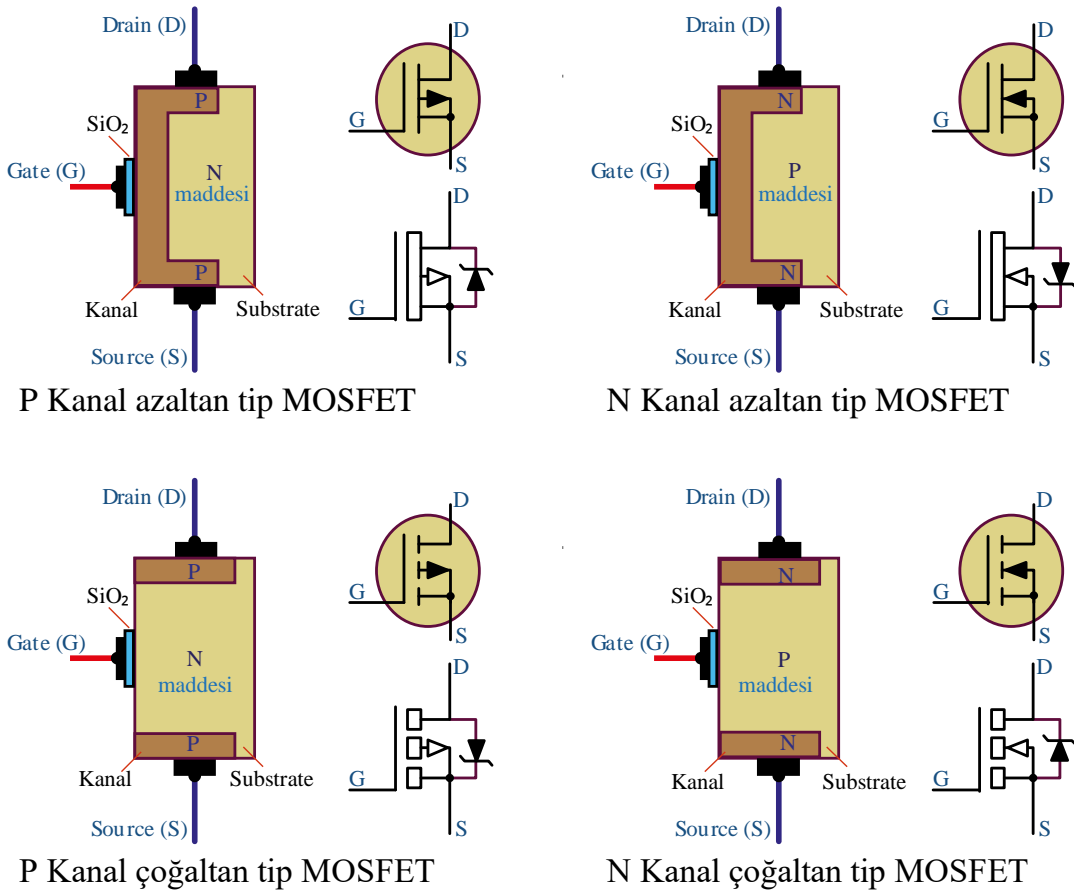
FET transistörlerin geyt terminalinin kanaldan yalıtılmış (izole edilmiş) şekilde üretilen çeşitlerine **MOSFET** denir.

MOSFET'te geyt ile kanal arasında JFET'teki gibi bir P-N birleşimi yoktur. MOSFET'in kapısı silisyum dioksit (SiO_2) tabakası ile kanaldan izole edilmiştir. MOSFET'lerin Bu nedenle giriş empedansı BJT ve JFET'lerden çok daha yüksektir.

MOSFET transistörler fiziksel olarak bir alt katman üzerine yapılandırılmıştır. Bu alt katmana **substrate=sub** adı verilir. SUB şematik, sembollerde terminal olarak gösterilir.

MOSFET'ler, **azaltan (depletion)** tip MOSFET ve **çoğaltan (enhancement)** tip MOSFET olarak iki şekilde üretilir.

Azaltan tip MOSFET'lere **D-MOSFET**, çoğaltan tip MOSFET'lere **E-MOSFET** denir. Farklı yapıda olan iki MOSFET'in N kanal ve P kanal olarak tipleri vardır. Uygulamalarda genellikle çoğaltan tip MOSFET kullanılır. Görsel 1.26'da MOSFET tipleri ve sembolleri görülmektedir.



Görsel 1.26: MOSFET'lerin içyapıları ve sembolleri

D-MOSFET sembollerinde SUB terminali üzerindeki okun yönü D-MOSFET'in tipini belirler. N kanal D-MOSFET'te okun yönü içeriye P kanal D-MOSFET'te okun yönü dışarıya doğrudur.

Azaltan (Boşluk Şarjlı, Depletion) Tip MOSFET: Geytte gerilim yoksa D-S arası iletkenlidir. Geyte gerilim uygulandığında ve gerilim seviyesi arttırıldıkça D-S arasındaki kanaldan geçen akım da azalır.

Çoğaltan (Enhancement) Tip MOSFET : Geytte gerilim yoksa D-S arası yalıtkandır. Geyte gerilim uygulandığında ve gerilim seviyesi arttırıldıkça D-S arasındaki kanaldan geçen akımın miktarı da artar.

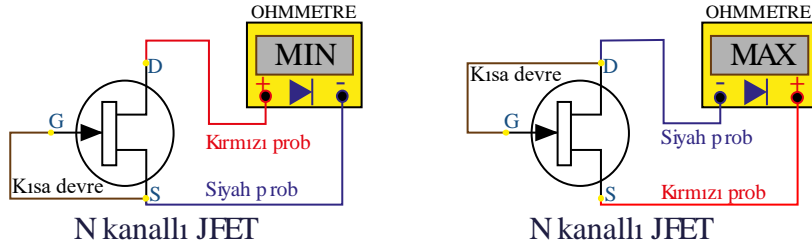
1.4.2. JFET ve MOSFET'in Sağlık Kontrolü

FET'ler temas anında cihazlardaki ve insan vücudundaki statik elektrikten dolayı bozulabilir. Bu nedenle özel ambalajlarında korunmaya alınmalıdır. Kullanıcı, FET'e dokunmadan önce üzerindeki elektrostatik yükü topraklayarak boşaltmalıdır. FET'in devre üzerinde montajı yapılırken veya sökülürken düşük güçlü havya kullanılmalı ve havya mutlaka topraklanmalıdır. JFET ve MOSFET'lerin uçları kataloglardan bulunmalıdır. Ölçü aleti ile bulunması zordur.

N-kanal JFET'in sağlık kontrolü aşağıda verildiği gibidir (Görsel 1.27.a).

- AVOMETRE ohm (Ω) kademesine alınır.
- G-S uçları birleştirilir. Kırmızı (+) prob **D**, siyah (-) prob **S** ucuna dokundurulur. Okunan direnç değeri düşük olur.
- G-D uçları birleştirilir. Kırmızı (+) prob **S**, siyah (-) prob **D** ucuna dokundurulur. Okunan direnç değeri yüksek (sonsuz) olur.

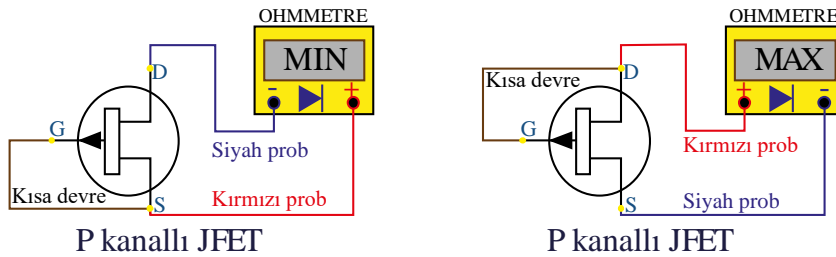
NOT: Ölçüm sırasında geyte gelebilecek manyetik etkileri yok etmek için N veya P kanal JFET'lerde G-S ve G-D uçları birleştirilir.



Görsel 1.27.a: N kanal JFET'in ölçü aleti ile sağlık kontrolü

P-kanal JFET'in sağlık kontrolü aşağıda verildiği gibidir (Görsel 1.27.b).

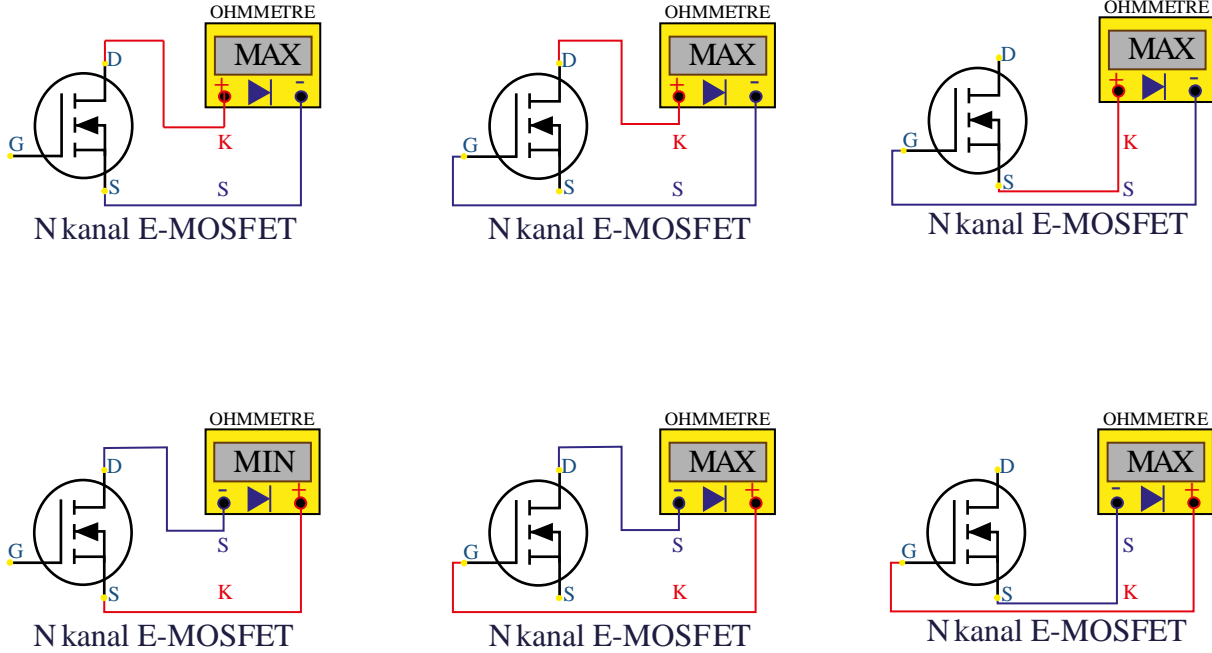
- AVOMETRE ohm (Ω) kademesine alınır.
- G-S uçları birleştirilir. Kırmızı (+) prob **S**, siyah (-) prob **D** ucuna dokundurulur. Okunan değer düşük olmalıdır.
- G-D uçları birleştirilir. Kırmızı (+) prob **D**, siyah (-) prob **S** ucuna dokundurulur. Okunan direnç değeri yüksek olmalıdır.



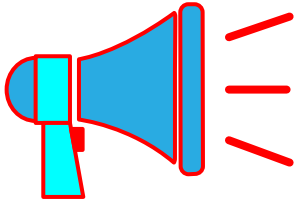
Görsel 1.27.b: P kanal JFET'in ölçü aleti ile sağlık kontrolü

N kanal E-MOSFET'in sağlamlık kontrolü aşağıda verildiği gibidir (Görsel 1.28).

- AVometre ohm (Ω) kademesine alınır.
- D-S uçları arasında bir yönde düşük, diğer yönde yüksek direnç okunur.
- D-G uçları arasında her iki yönde yüksek direnç okunur. (-) prob S ucundayken (+) prob önce G ucuna ardından D ucuna dokundurulursa D-S arası düşük direnç okunur.
- S-G uçları arasında her iki yönde yüksek direnç okunur.



Görsel 1.28: N kanal E-MOSFET'in ölçü aleti ile sağlamlık kontrolü



MOSFET, transistörleri ölçerken DRAIN ile SOURCE arasında kısa devre göstermemelidir. Ölçümünde dikkat edilmesi gereken durum şudur:

Bazı MOSFET'lerin Drain-Source arasına tümleşik olarak ters yönde Schottky hızlı diyodu konulmaktadır. Bu

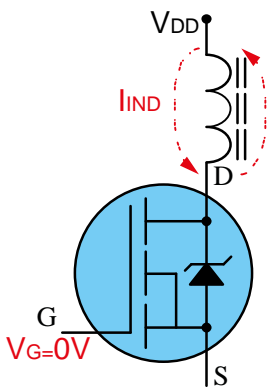
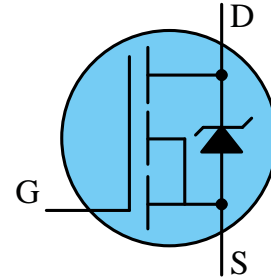
Schottky diyot ölçüm sırasında yanıltıcı olabilmektedir.

Schottky diyot burada damper diyot olarak görev yapar.

Damper diyotları, endüktif yük (motor veya transformatör vb.) ile çalışılan devrelerde transistör kesime gittiği anda endüktif yük üzerinde meydana gelen ters indükleme akımının besleme gerilimi ve akımına yapacağı ters yönlü etkiyi yok etmek için gereklidir.

Bu ters bağlı diyot yoksa MOSFET'in Drain-Source arasında her iki ölçümde de yüksek direnç, diyot bağlıysa bir yönde düşük diğer yönde yüksek direnç görülmelidir. Ölçmeye başlamadan önce ölçülecek MOSFET transistörün bilgi sayfasına (datasheet) bakılarak içyapısı hakkında bilgi alınmalıdır.

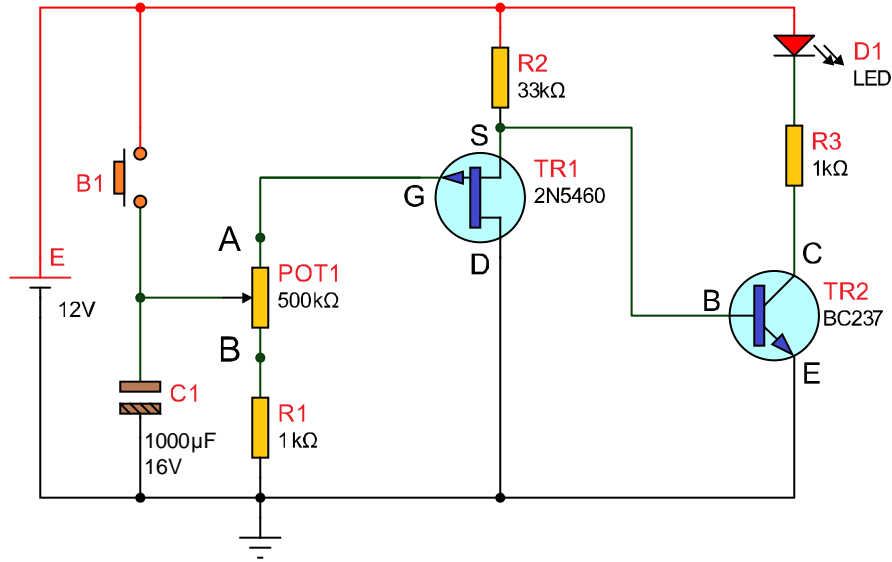
Bilgi sayfalarına her üreticinin internet sayfasından ya da bu konuda yayın yapan farklı internet sitelerinden kolayca ulaşılabilmektedir.



Amaç : FET'li zaman gecikmeli duran devre yapmak.

Görsel 1.29'daki devrede buton basılı değilken P kanal JFET (TR1) iletimde, TR2 transistörü kesimde ve LED sönmüktür. Butona basıldığında kondansatör kaynak gerilimi olan 12 V'a şarj olur. Ters polarma olan JFET kesime giderken pozitif beyz polarması alan TR2 iletime geçecek ve LED yanacaktır.




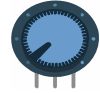
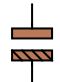

Kondansatör potansiyometre ve R1 üzerinden deşarj olacaktır. Potansiyometrenin orta ucu A noktasına yakınsa kondansatörün deşarj olması uzun sürecektir. Kondansatör üzerindeki gerilim yaklaşık 2,5 V'un altına indiğinde JFET iletime geçecek, beyz polarması şaseye bağlanmış olan TR2 transistörü kesime gidecek ve LED sönecektir.



Görsel 1.29: FET'li zaman gecikmeli duran devre

MALZEME LİSTESİ

Adı	Özelliği	Sembolü	Görünüşü	Miktarı
Transistör	BC237 (TO-92 kılıf)			1 adet
FET	2N5460 (TO-92 kılıf)			1 adet
Buton	Push buton			1 adet
LED	Kırmızı			1 adet
Direnç	1 kΩ			2 adet
Direnç	2,2 kΩ			1 adet

Direnç	33 k Ω			1 adet
Potansiyometre	500 k Ω			1 adet
Kondansatör	1000 μ f/16 V			1 adet

İŞLEM BASAMAKLARI

1. Görsel 1.29'daki devreyi kurunuz.
2. B1 butonuna basarak devrenin çalışmasını gözlemleyiniz.
3. Potansiyometrenin orta ucu A ve B konumlarındayken butona basarak devrenin çalışmasını gözlemleyiniz.
4. Kondansatörü 1 k Ω direnç üzerinden deşarj edecek şekilde potansiyometrenin orta ucunu B konumuna alınız. Butona basıp çekerek LED'in söndüğü (transistörün kesime gittiği) anda FET'in geyt ucundaki gerilimi ölçüp Tablo 1.14'e yazınız. FET'in geyt ucundaki gerilim 0 V olduğunda D-S üzerindeki akımı ölçüp Tablo 1.14'e yazınız.
5. Potansiyometrenin orta ucunu A konumuna alarak 500 k Ω dirence ayarlayınız. Kondansatör $R = R1 + Pot = 501$ k Ω direnç üzerinden deşarj olmaktadır.
6. $\tau = R \times C$ formülüyle zaman sabitesini (τ) hesaplayıp Tablo 1.15'e yazınız. Boşalan bir kondansatörde zaman sabitesi (τ), boş bir kondansatörün kaynak geriliminin %36,8'sine düşünceye kadar geçen süredir.

DEĞERLENDİRMELER

Tablo 1.14: Gerilim ve Akım Ölçme

Ölçüm	Değer
Geyt gerilimi	
D-S akımı	

Tablo 1.15: Zaman Sabitesi Hesaplama

Süre	Değer
Zaman sabitesi (τ)	

SORULAR

1. Görsel 1.29'daki 1 k Ω 'luk R1 direnci neden kullanılmıştır? Belirtiniz.
2. FET'in D-S arası akımını arttırmak için hangi direncin değeri küçültülmelidir? Yazınız.
3. LED'in yanık kalma süresini arttırmak için hangi değerlerde artış yapılmalıdır? Belirtiniz.
4. Zaman gecikmeli duran birçok farklı devre vardır. Bunları araştırıp çiziniz. Bu devre ile karşılaştırıp aynı işi yapan farklı devre tasarımları hakkında yorum yapınız.
5. Boşalan kondansatör ucundaki gerilimin belli bir değere inmesi için geçen süreyi hesaplayan (τ) logaritmik formülü araştırınız.
6. Devre çalıştırıldığında LED ışık vermiyorsa sırası ile arıza aramak için ölçüm noktaları ve elemanları neler olmalıdır? Maddeler şeklinde yazınız.
7. Alan etkili transistörlerin BJT'ye göre avantajları nelerdir? Kısaca belirtiniz.

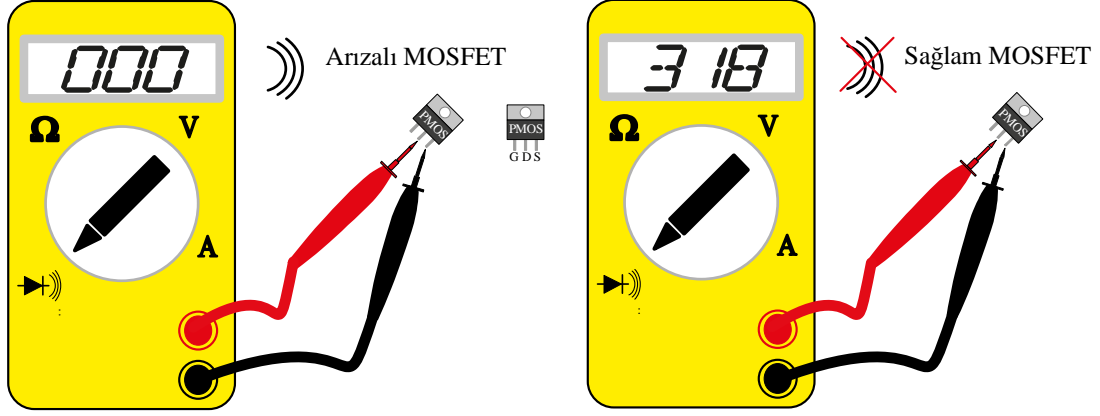
TEMRİN ADI:

MOSFET'İN SAĞLAMLIK KONTROLÜ UYGULAMASI

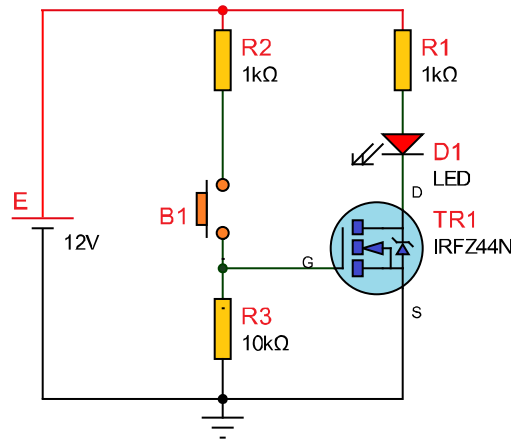
No.: 10

Amaç: MOSFET'in sağlamlığını kontrol etmek.

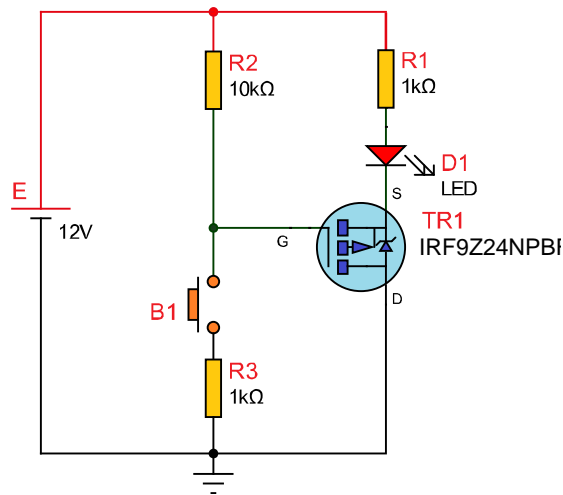
MOSFET'in sağlamlığını kontrol etmek için aşağıdaki adımları takip edip verilen devreleri kullanabilirsiniz.



Görsel 1.30: MOSFET sağlamlık kontrolü

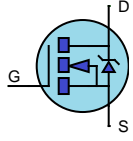
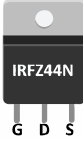
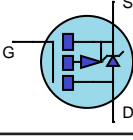



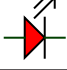



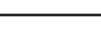



Görsel 1.31: N kanal MOSFET sağlamlık kontrolü



Görsel 1.32: P kanal MOSFET sağlamlık kontrolü

MALZEME LİSTESİ

Adı	Özelliđi	Sembolü	Görünüřü	Miktarı
MOSFET	IRFZ44N (TO-220 kılıf)			1 adet
MOSFET	IRF9Z24NPBF (TO-220 kılıf)			1 adet
Buton	Push buton			2 adet
LED	Kırmızı			1 adet
Direnç	1 kΩ			2 adet
Direnç	10 kΩ			1 adet

İŐLEM BASAMAKLARI

1. Dijital ölçü aletini buzzer konumuna alınız.
2. Ölçü aletinin uçlarını (Kırmızı ve siyah ucun yönü fark etmez.) Görsel 1.30'daki şekilde (P veya N kanal fark etmez.) MOSFET'in D-S uçlarına bağlayınız. Ölçü aletinden ses geliyorsa MOSFET arızalıdır. Ölçü aletinden ses gelmiyorsa MOSFET sağlamdır.
3. Görsel 1.31'deki devreyi kurunuz.
4. B1 butonuna bastığınızda LED yanıyorrsa MOSFET sağlamdır. LED yanmıyorsa MOSFET arızalıdır.
5. N kanal MOSFET'in durumunu Tablo 1.16'ya yazınız.
6. Görsel 1.32'deki devreyi kurunuz.
7. B2 butonuna basıldığında LED yanıyorrsa MOSFET sağlamdır. LED yanmıyorsa MOSFET arızalıdır.
8. N kanal MOSFET'in durumunu Tablo 1.16'ya yazınız.
9. Malzemeleri tekrar kullanılmak üzere temizleyip yerlerine koyunuz.

DEĐERLENDİRMELER

Tablo 1.16: MOSFET'in Sağamlık Ölçüm Durumu

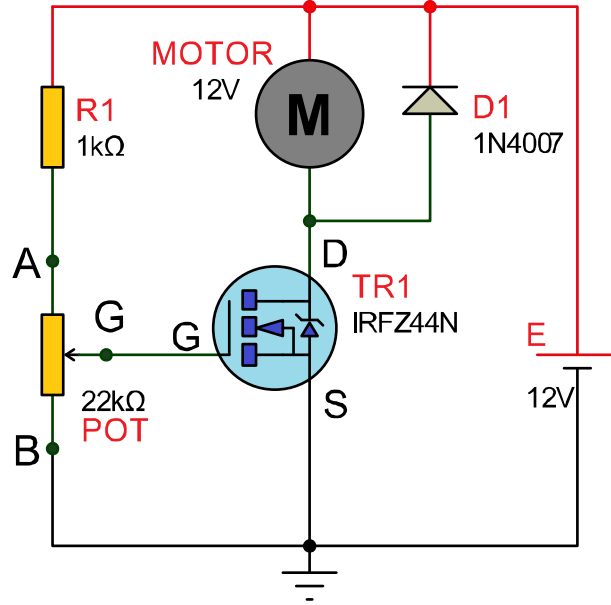
Mosfet	Durum (Arızalı/Sađlam)
N Kanal MOSFET	
P Kanal MOSFET	

SORULAR

1. MOSFET ile BJT transistör arasındaki farklar nelerdir? Belirtiniz.
2. MOSFET'i tetikleyen geyt gerilimi en fazla kaç voltur? Yazınız.
3. Pull-down ve pull-up dirençleri nedir? Araştırınız.
4. Devrede MOSFET'in bozulması için hangi elemanların değeri değişmesi ya da bozulması gerekir? Yazınız.

Amaç: MOSFET ile DC motor hız kontrolü yapmak.

Görsel 1.33'teki devrede potansiyometrenin orta ucu B noktasından A noktasına doğru yaklaştırıldığında G noktasındaki (MOSFET geýt ucu) gerilim artacaktır. Geýt gerilimi arttıkça MOSFET'in D-S arası akımı artacak ve motor daha hızlı dönecektir.



Görsel 1.33: MOSFET ile DC motor hız kontrol

MALZEME LİSTESİ

Adı	Özelliđi	Sembolü	Görünüşü	Miktarı
MOSFET	IRFZ44N (TO-220 kılıf)			1 adet
Direnç	1 kΩ			1 adet
Potansiyometre	22 kΩ			1 adet
Diyot	1N4007			1 adet
Motor	12 V			1 adet

İŞLEM BASAMAKLARI

1. Görsel 1.33'teki devreyi kurunuz.
2. Potansiyometrenin orta ucunu (G), A ve B noktaları arasında gezdirerek devrenin çalışmasını gözlemleyiniz.
3. Potansiyometre orta ucu A noktasındayken MOSFET'in geyst bacağından (G noktası) ölçülen gerilimi ve D-S hattından çekilen akım değerini Tablo 1.17'ye yazınız.
4. Potansiyometre orta ucu B noktasındayken MOSFET'in geyst bacağından (G noktası) ölçülen gerilimi ve D-S hattından çekilen akım değerini Tablo 1.17'ye yazınız.

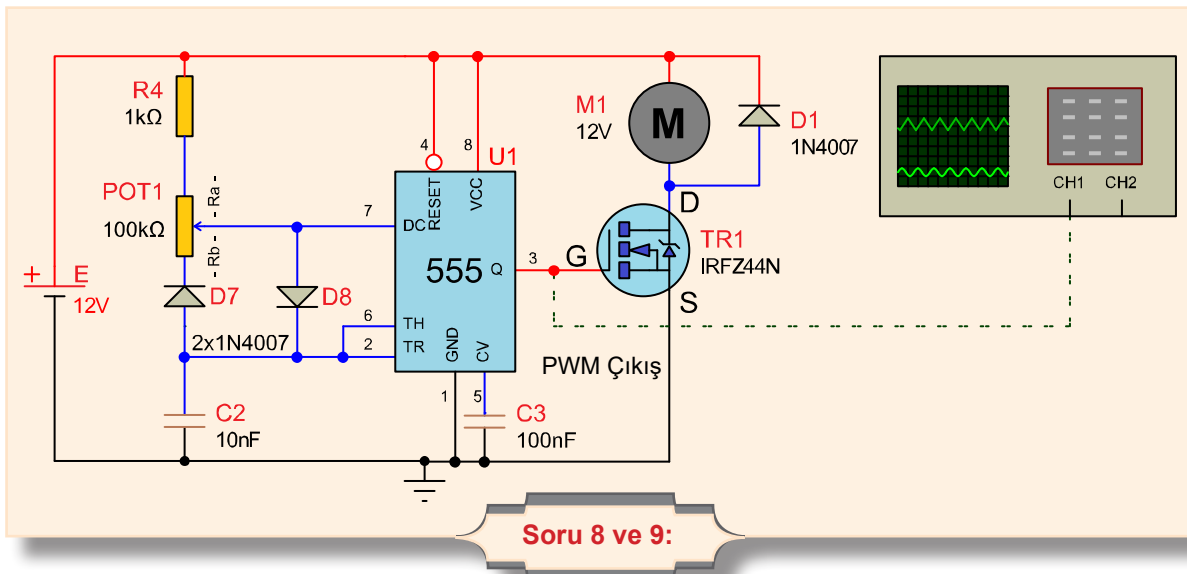
DEĞERLENDİRMELER

Tablo 1.17: MOSFET Geyst Gerilimini ve D-S Akımını Ölçme

Konum	Akım	Gerilim
A		
B		

SORULAR

1. MOSFET'in geyst ucundan neden akım akmamaktadır? Yazınız.
2. Potansiyometre orta ucu (G noktası) orta noktadayken A-G ve B-G dirençlerinin değeri ne olur? Belirtiniz.
3. Devrede gerilim bölücü dirençler hangileridir? Yazınız.
4. Devredeki pull-down direnci hangileridir? Belirtiniz.
5. Devrede kullanılan motor en fazla kaç amper akım çekebilir? MOSFET'in kataloğunu inceleyerek bulunuz.
6. Devrede D1 diyotunun görevi nedir? Açıklayınız.
7. Azaltan tip MOSFET ile çoğaltan tip MOSFET arasındaki belirgin fark nedir? Açıklayınız.
8. Aşağıdaki devre ile Görsel 1.33'deki devrenin G noktalarındaki gerilim grafiği nasıldır? Araştırınız.
9. İki devrenin motorda oluşturacağı tork farkını araştırınız.



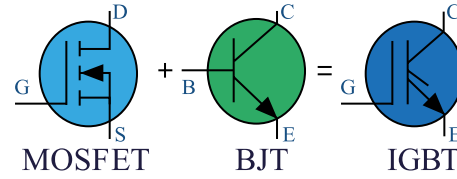
1.5. IGBT'Lİ ANAHTARLAMA DEVRELERİ

Güç elektroniğinde en yaygın olarak kullanılan anahtar elemanları BJT ve MOSFET transistörlerdir. Bu transistörlerin her ikisi de çok yüksek akım uygulamalarında kullanılırken bazı sınırlamalara sahiptir. Bu yüzden IGBT adı verilen bir başka güç elektronik anahtarlama elemanı kullanılmaktadır.

1.5.1. IGBT

Yalıtılmış kapılı iki kutuplu transistör [(Insulated Gate Bipolar Transistor- insiledid gejt baypolır transistır (IGBT)], birçok elektronik cihaz türünde yüksek verimlilikle hızlı anahtarlama için kullanılabilen, üç terminalli, yarı iletken bir anahtarlama elamanıdır. IGBT, MOSFET ve BJT transistörlerin özellikleri ile donatılmış bir komponenttir. Terminallerinin isimleri gejt, kollektör ve emiterdir.

Görsel 1.34'te N tipi IGBT'nin sembolü ve BJT ve MOSFET eş değeri görülmektedir.

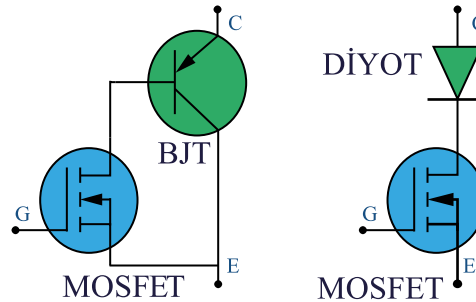


Görsel 1.34: IGBT'nin MOSFET ve BJT'den oluşumu ve sembolü

1.5.2. IGBT'nin İçyapısı

IGBT, BJT transistör ve MOSFET'ten oluşan BJT ve MOSFET eş değeri ile inşa edilebilir. IGBT'ler hem MOSFET hem de BJT transistörlerin özelliklerini barındırmaktadır. IGBT, bir transistörün düşük doygunluk voltajını bir MOSFET'in yüksek giriş empedansı ve anahtarlama hızı ile birleştirir. Bu kombinasyondan elde edilen sonuç, bir BJT'nin giriş özelliklerine ve bir MOSFET'in çıkış özelliklerine sahiptir. Bir başka ifade ile bir BJT transistörün çıkış anahtarlama ve iletim özelliklerini sağlar ancak voltaj bir MOSFET gibi kontrol edilir. IGBT'ler MOSFET'lerin yüksek empedanslı gejt, kolay sürülme ve BJT transistörlerin çıkış aynı zamanda da düşük iletim kayıpları karakteristiklerini taşır.

Görsel 1.35'te solda IGBT'nin içyapısı, sağda ise MOSFET eş değeri görülmektedir. IGBT'de yer alan BJT'nin iletimde olduğu zamanki durumu sağda sadece diyot ile gösterilmektedir.



Görsel 1.35: IGBT'nin içyapısı ve MOSFET eş değeri

IGBT'lerin MOSFET ve BJT transistörlere göre üstünlükleri; yüksek gejt direnci, iletimdeyken kollektör emiter geriliminin düşük olması sebebiyle düşük enerji kaybıdır. Ayrıca yüksek akım ve gerilim çalışma değerlerine sahip olduğu için daha az devre elemanı ile yüksek güçlü yüklerin kontrol edilebilmesidir.

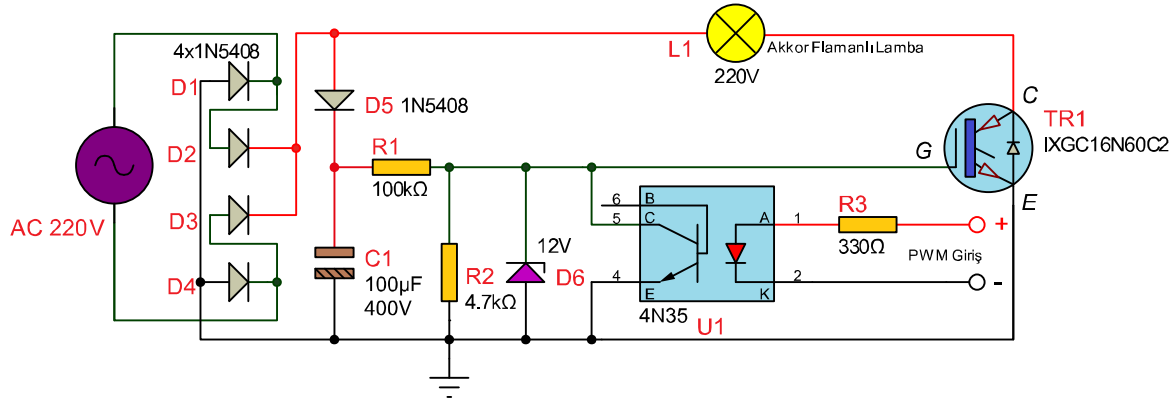
1.5.3. IGBT Çeşitleri

İki tane IGBT türü vardır. Bunlar, PT ve NPT IGBT'leridir.

PT IGBT'leri, içyapısında N+tampon katmanı bulundurur. NPT olanlarda ise bu katman bulunmaz.

Amaç: IGBT ile dimmer uygulaması yapmak.

Görsel 1.36'daki devrede AC giriş sinyali köprü diyotlarla doğrultma yapılır. R1, R2 gerilim bölücü dirençlerle ve 12 V zener ile IGBT'nin geyt ucu 12 V ile beslenir. Optokuplör, girişinden verilen PWM sinyaline göre iletime geçer. IGBT'nin geyt ucunun 0 V ve 12 V kare dalga ile tetiklenmesini sağlar. Görsel 1.38'de bir saykıldaki iletim ve kesim süreleri gösterilmektedir. IGBT'nin bir saykıldaki iletimde kalma süresi arttıkça lambanın parlaklığı artmaktadır.

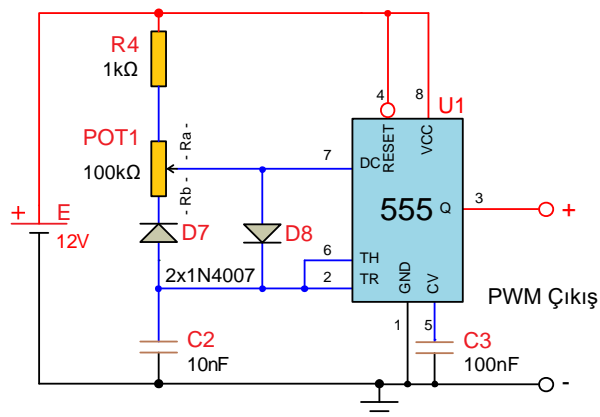


Görsel 1.36: IGBT ile dimmer uygulaması

Görsel 1.37'de C2 kondansatörü D8 ve Ra direnci üzerinden şarj; D7 diyodu, Rb ve 555'in 7 numaralı ucu üzerinden deşarj olmaktadır. Ra'nın değeri t_{on} 'u, Rb'nin değeri t_{off} süresini belirler. Görsel 1.38'de saykıl (döngü) süresi $T = 0,693x(R_a + R_b)xC$ formülü ile bulunur. D7 ve D8 diyodu olmasaydı (D8 açık devre D7 kısa devre olursa) C2 kondansatörü Ra+Rb üzerinden şarj olurken Rb üzerinden deşarj olurdu. O zaman $T = 0,693x(R_a + R_b)xC$ olur ve potansiyometrenin değeri değiştiğinde değişken saykıl süreleri oluşurdu. PWM'de saykıl süresi sabitken t_{on} değişimiyle çıkış gerilimi kontrol edilmektedir. t_{on} 'un bir saykılta kapladığı yüzdeliğe **görev zamanı (duty cycle-dati saykıl)** denir.

$$DutyCycle = \frac{t_{on}}{T} \times 100$$

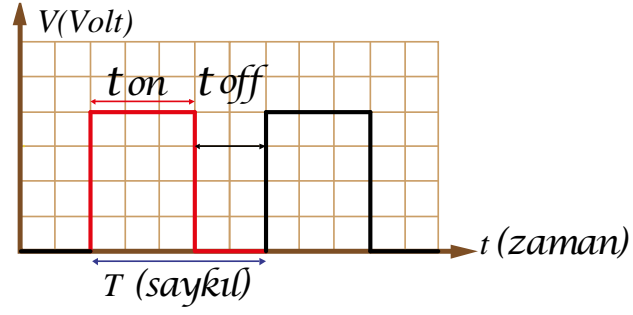
formülüyle hesaplanır. t_{on} %100'e yaklaştıkça çıkış gerilimi artmakta, t_{on} %0'a yaklaştıkça çıkış gerilimi azalmaktadır.



Görsel 1.37: 555'li PWM devresi



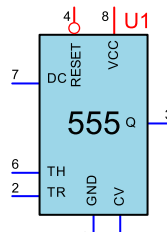
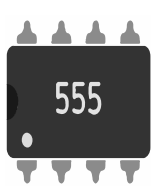
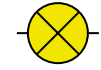

KOD=21883



Görsel 1.38: Kare dalga sinyalde bir saykıl

MALZEME LİSTESİ

Adı	Özelliği	Sembolü	Görünüşü	Miktarı
IGBT	IXGC16N60C2			1 adet
Direnç	330 Ω			1 adet
Direnç	1 k Ω			1 adet
Direnç	4,7 k Ω			1 adet
Direnç	100 k Ω			1 adet
Potansiyometre	100 k Ω			1 adet
Kondansatör	10 nf/16 V			1 adet
Kondansatör	100 nf/16 V			1 adet
Kondansatör	100 μ f/400 V			1 adet
Diyot	1N5408			5 adet
Diyot	1N4007			2 adet
Diyot	BZV85C12			1 adet
Optokuplör	4N35 (DIL-06 kılıf)			1 adet

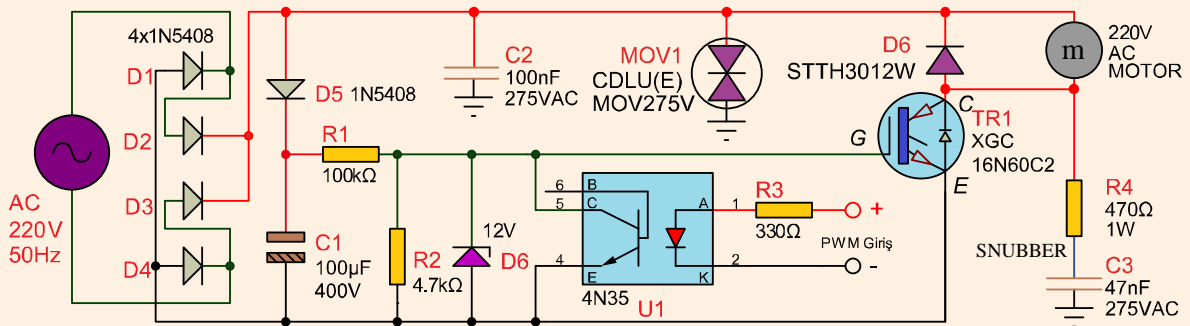
555	IC (Entegre) (DIL-08 kılıf)			1 adet
Lamba	220 V			1 adet

İŞLEM BASAMAKLARI

1. Görsel 1.36'daki devreyi kurunuz.
2. Görsel 1.37'deki devreyi kurunuz.
3. Görsel 1.37'deki 555'in 3 numaralı bacağına osiloskop bağlayınız.
4. Potansiyometreyi en az ve en çok direnç ayarlarına alarak osiloskop ekranını gözlemleyiniz.
5. İki devrenin PWM giriş ve çıkışlarını birleştiriniz.
6. IGBT dimmer devresi 220 V ile çalışmaktadır. **Bu yüzden devreye sadece öğretmenin enerji vermelidir.**
7. Potansiyometreyi en az ve en çok direnç ayarlarına alarak lambanın çalışmasını gözlemleyiniz.
8. Devredeki elemanları araştırarak inceleyiniz. Devredeki görevlerini defterinize yazıp öğretmenin gözetiminde arkadaşlarınızın yazdıkları ile karşılaştırınız.

SORULAR

1. Lambanın parlaklığını artıran ve azaltan sebep nedir? Açıklayınız.
2. PWM sinyali nedir? Açıklayınız.
3. PWM sinyalini üreten devreler nelerdir? Belirtiniz.
4. Duty cycle (görev zamanı) kavramı nedir? Açıklayınız.
5. Devrede D6 diyotunun bozulmasının devre üzerine etkileri nelerdir? Belirtiniz.
6. Aşağıda AC 220 V bir fazlı bir motorun hız kontrol devresi görülmektedir. Görsel 1.36'daki devrede olmayıp da aşağıdaki devrede olan elemanları bulunuz ve bu elemanların görevlerini araştırıp açıklayınız.



Soru: 6

1.6. TRİSTÖRLÜ ANAHTARLAMA DEVRELERİ

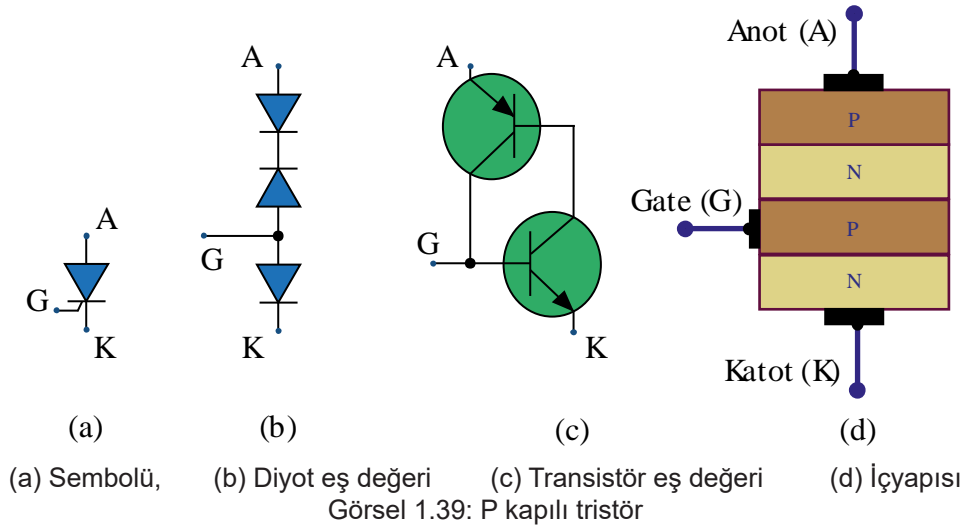
Tristörler, yüksek akım ve gerilimin anahtarlanması ve AC gerilimin doğrultulması istenen devrelerde kullanılır.

1.6.1. Tristörün Yapısı

Elektrik-elektronikte güç kontrolü işlemlerinde kullanılan, küçük bir geyt akımıyla büyük akımların kontrolünü yapabilen, tek yönlü akım geçiren, yarı iletken devre elemanına **silisyum kontrollü doğrultucu [(Tristör = Silicon Controlled Rectifier-tristir = silikan kontrollid rektifayr) (SCR)]** denir.

Tristör PNPN ya da NPNP olmak üzere dört yarı iletken maddenin birleşiminden meydana gelir. Tristörlerde anot, katot ve geyt adı verilen üç uç vardır. Tristörler hem DC hem de AC akım ve gerilimlerde çalışır.

Görsel 1.39'da tristörün sembolü, diyot eş değeri, transistör eş değeri ve içyapısı görülmektedir.



1.6.2. Tristörlerin Çalışması

P kapılı bir tristörün doğru polarize edilmesi için anoduna (+) katoduna (-) geytine (+) gerilim verilmelidir. A-K doğru polarize edildikten sonra geyte bir gerilim verildiğinde tristör iletme geçer ve A-K arasından bir akım geçişi olur.

Tristörlerde yük, anot veya katot uçlarına bağlanır. Anahtarlama işlemini yaptıracak düşük tetikleme akımı ise geyt ucuna uygulanır.

DC gerilimde, tristör iletken olduktan sonra geyt tetikleme gerilimi kesilse dahi çalışmaya devam eder. Ancak AC gerilimde tristör çalışırken geyt tetikleme gerilimi kesildiğinde iletkenliği kaybolur ve yalıtkan hâle geçer. AC akımda geyt sürekli olarak (alternans değişiminden ötürü) tetiklenmelidir.

Değişik güçte tristörler imal edilmektedir. Çalışma aralığı 50 V-8000 V, 0,4 A-4500 A arasında olabilmektedir.

1.6.3. Tristör Tetikleme (İletime Geçirme) Yöntemleri

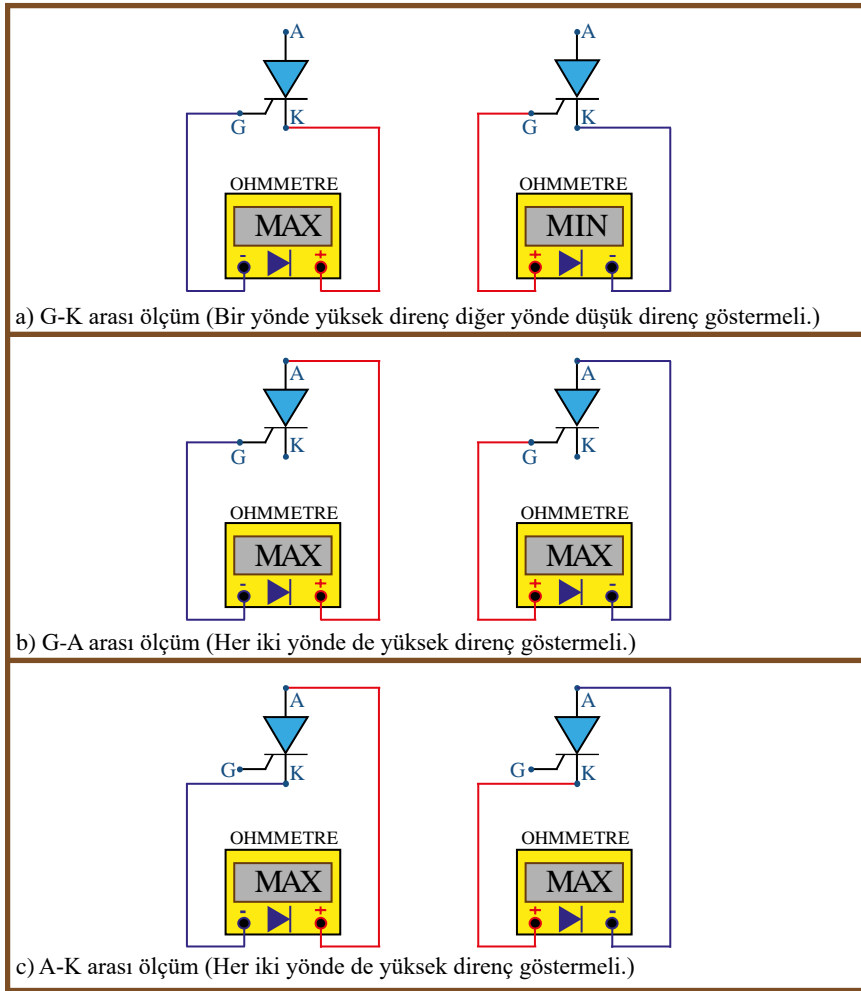
- Geyt akımıyla tetikleme
- İzolasyon trafosuyla tetikleme
- Optokuplörle tetikleme
- Anot-katot arasına yüksek gerilim uygulayarak tetikleme
- Yüksek sıcaklıkla tetikleme
- Işıkla tetikleme

1.6.4. Tristörü Durdurma (Kesime Sokma) Yöntemleri

- Seri anahtarla durdurma yöntemi (akımı keserek)
- Paralel anahtarlarla durdurma yöntemi (akımı anahtardan geçirerek)
- Kapasitif (tersleyici) ile durdurma yöntemi
- Rezonans ile durdurma yöntemi
- Alternatif akımla durdurma yöntemi

1.6.5. Tristörlerin Uçlarının Tespiti

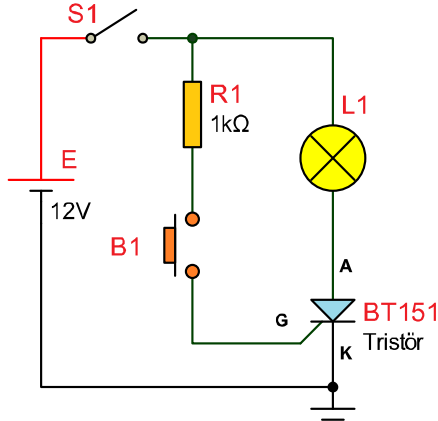
AVOmetrenin direnç konumunda yapılan ölçümlerde A-G her iki yönde de yüksek direnç ölçülmelidir. K-G arası yapılan her iki yönlü ölçümlerde de bir yönde yüksek, diğer yönde düşük direnç ölçülmelidir. Düşük direnç okunduğu anda AVOmetrenin kırmızı probunun dokunduğu uç geyt ucu, siyah probunun dokunduğu uç katot ucudur. A-K arası yapılan her iki yönlü ölçümlerde de yüksek direnç ölçülmelidir (Görsel 1.40).



Görsel 1.40: Tristörün uçlarının tespiti

Amaç: Tristörü DC'de tetiklemek.

Görsel 1.41'deki devrede S1 anahtarı kapatılır. Ardından B1 butonuna basıldığında geyt tetiklemesi alan tristör iletime geçer ve L1 lambası yanar. Tristörün bir kere tetiklenmesi ile tristör sürekli iletimde kalacaktır. B1 butonuna tekrar basmak herhangi bir şeyi değiştirmeyecektir. Tristörü kesime götürmek için S1 anahtarı açılır.



Görsel 1.41: Tristörün DC'de tetiklenmesi

MALZEME LİSTESİ

Adı	Özelliği	Sembolü	Görünüşü	Miktarı
Tristör	BT151 (TO-220 kılıf)			1 adet
Direnç	1 kΩ			1 adet
Lamba	12 V oto teyp ampul 3 mm			1 adet
Buton	Push buton			1 adet
Anahtar	3 Pin SPDT Mini On Off Switch			1 adet

İŞLEM BASAMAKLARI

1. Görsel 1.41'deki devreyi kurunuz.
2. Aşağıdaki işlemlerde lambanın durumunu Tablo 1.18'e yazınız.
3. S1 ve B1 açıkken devreye enerji uygulayınız.
4. S1 açıkken B1'e basınız. V_{A-K} ve V_{R1} değerlerini ölçüp Tablo 1.19'a yazınız.
5. S1 kapalıyken B1'e basınız. V_{A-K} ve V_{R1} değerlerini ölçüp Tablo 1.19'a yazınız.
6. S1 anahtarını açınız.

DEĞERLENDİRMELER

Tablo 1.18: Tristör Tetikleme

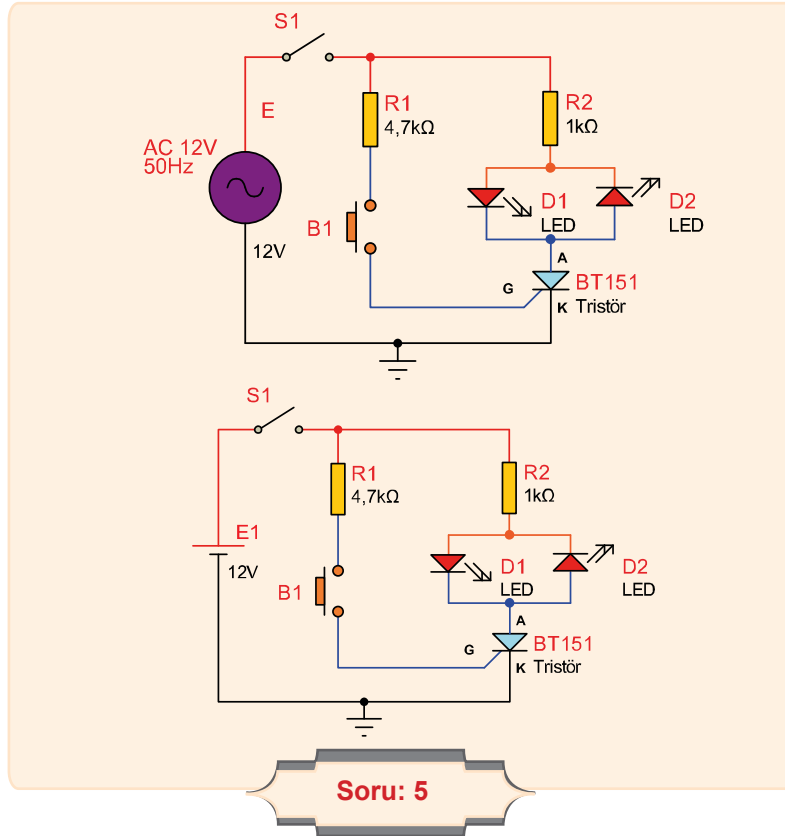
S1	B1	Lambanın Durumu
Açık	Açık	
Kapalı	Açık	
Kapalı	Kapalı	

Tablo 1.19: Gerilim Ölçme

Lamba'nın Durumu	V_{A-K}	V_{R1}
Lamba sönmük		
Lamba yanık		

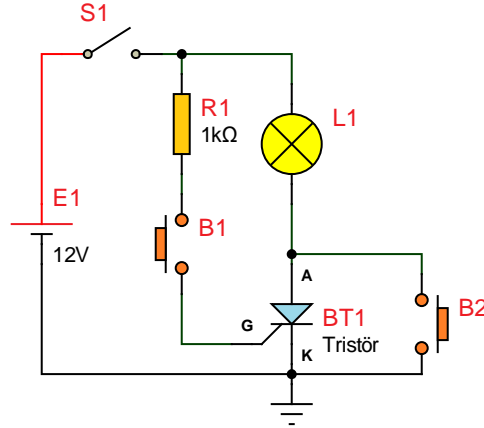
SORULAR

1. Tristör ile transistörün iletme geçmesindeki fark nedir? Belirtiniz.
2. S1 kapalıyken B1 butonuna birçok kez basınız. Tristör nasıl tepki vermektedir? Yazınız.
3. Devre çalıştırıldığında lamba ışık vermiyorsa işlem sırasına dikkat edilerek arıza aramak için ölçüm noktaları ve elemanları neler olmalıdır? Maddeler hâlinde yazınız.
4. Devrede DC kaynak yerine AC kaynak kullanılırsa nasıl sonuçlar meydana gelir? Kısaca belirtiniz.
5. Aşağıdaki devrelerin bağlantısını incelendiğinde devredeki tristör ve LED'in davranışı nedir? Açıklayınız.



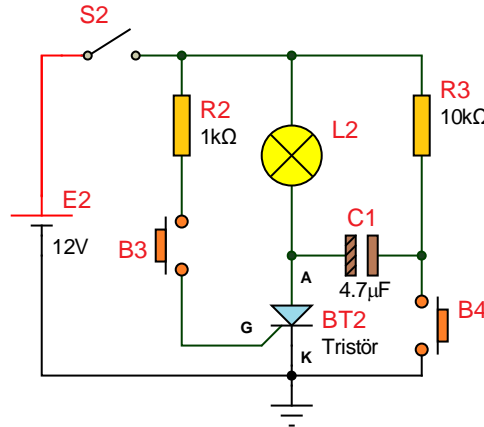
Amaç: Tristörün durdurulması uygulamalarını yapmak.

Görsel 1.42'deki devrede S1 anahtarı kapatılır. Ardından B1 butonuna basılır. Geyt tetikleme alan tristör iletime geçer ve lamba yanar. Tristörü kesime götürmek için tristörün A-K uçlarına paralel bağlı B2 butonuna basılır. Tristör kesime gider ancak el butondan çekilene kadar buton üzerinden şase bağlantısı alan lamba yanmaya devam eder. El butondan çekildiği zaman lamba sönecektir. Tristör iletimdeyken S1 anahtarı açıldığında tristör kesime gider ve lamba söner.



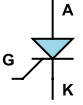
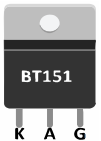
Görsel 1.42: Tristörün seri anahtar ve paralel butonla durdurulması





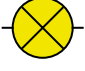
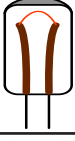


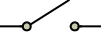

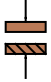

Görsel 1.43'teki devrede S2 anahtarı kapatılır. Ardından B3 butonuna basılır. Geyt tetikleme alan tristör iletime geçer ve lamba yanar. C1 kaynak gerilimine şarj olur. B4 butonuna basıldığında tristör kesime gider. Lambanın şase bağlantısı kesildiğinden aynı anda söner.



Görsel 1.43: Tristörün kapasitif anahtarla durdurulması

MALZEME LİSTESİ

Adı	Özelliği	Sembolü	Görünüşü	Miktarı
Tristör	BT 151 (TO-220 kılıf)			1 adet

Direnç	10 k Ω			1 adet
Direnç	1 k Ω			1 adet
Lamba	12 V oto teyp ampul 3 mm			1 adet
Buton	Push buton			2 adet
Anahtar	3 Pin SPDT Mini On Off Switch			1 adet
Kondansatör	4,7 μ f/16 V			1 adet

İŞLEM BASAMAKLARI

1. Görsel 1.42'deki devreyi kurunuz.
2. Aşağıdaki işlemlerde lambanın durumunu Tablo 1.20'ye yazınız.
3. S1 ve B1 açıkken devreye enerji uygulayınız.
4. S1 açıkken B1'e basınız.
5. S1 kapalıyken B1'e basınız.
6. S1 ve B1 açıkken B2'ye basılı tutunuz.
7. B2'den elinizi çekiniz.
8. Görsel 1.43'teki devreyi kurunuz.
9. Aşağıdaki işlemlerde lambanın durumunu Tablo 1.21'e yazınız.
10. S2 ve B3 açıkken devreye enerji uygulayınız.
11. S2 açıkken B3'e basınız.
12. S2 kapalıyken B3'e basınız.
13. S2 ve B3 açıkken B4'ye basınız.

DEĞERLENDİRMELER

Tablo 1.20: Tristörü Seri Anahtar ve Paralel Butonla Durdurma

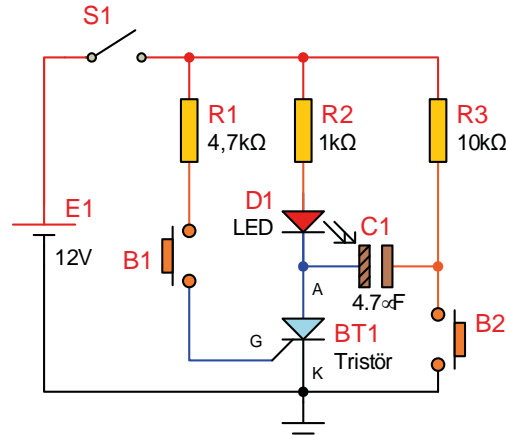
Adım	S1	B1	B2	Lambanın Durumu (Yanık/Sönük)
1.	Açık	Açık	Açık	
2.	Kapalı	Açık	Açık	
3.	Kapalı	Kapalı	Açık	
4.	Açık	Açık	Kapalı	
5.	Açık	Açık	Açık	

Tablo 1.21: Tristörü Kapasitif Anahtarla Durdurma

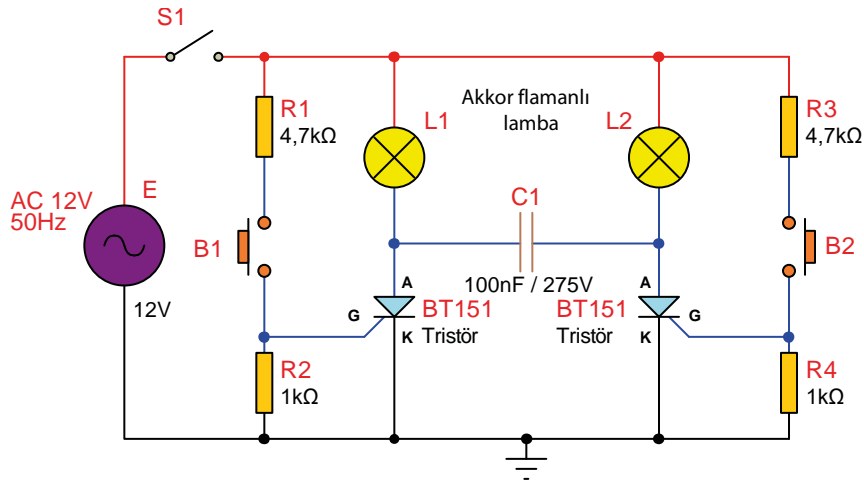
Adım	S2	B3	B4	Lambanın Durumu (Yanık/Sönük)
1.	Açık	Açık	Açık	
2.	Kapalı	Açık	Açık	
3.	Kapalı	Kapalı	Açık	
4.	Açık	Açık	Kapalı	
5.	Açık	Açık	Açık	

SORULAR

1. Paralel butonla ile durdurma ve kapasitif anahtarla durdurma arasındaki fark nedir? Açıklayınız.
2. Görsel 1.43'teki devrede tristör iletime geçtikten sonra kesime geçmiyorsa hangi elemanlar arızalı olabilir? Belirtiniz.
3. Aşağıda görülen tristör devresinin çalışmasını inceleyiniz. Devredeki LED'in ve tristörün çalışma tepkisi nedir? Açıklayınız.
4. Aşağıda görülen iki tristörlü devrenin çalışmasını inceleyiniz. Devredeki C1 kondansatörünün görevi nedir? C1 kondansatörü devreden çıkarılırsa devreye etkisi ne olur? Açıklayınız.



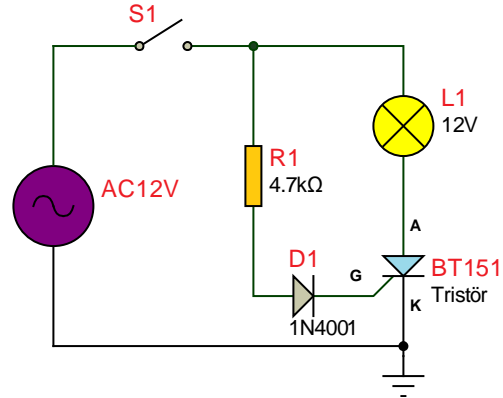
Görsel 1.43 a: Soru 3



Görsel 1.43 b: Soru 4

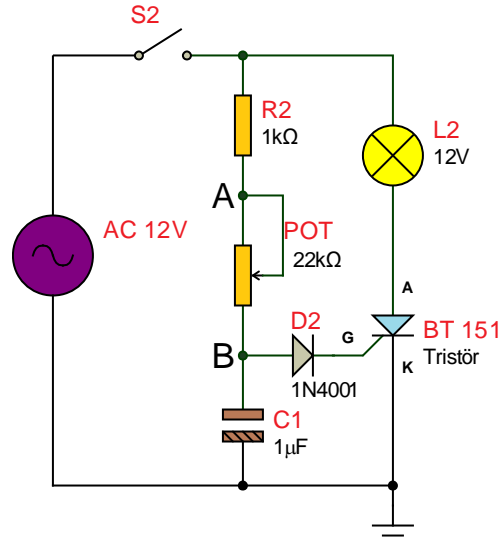
Amaç: Tristörü AC'de çalıştırmak.

Görsel 1.44'teki devrede S1 anahtarı kapatılır. Tristörün A-K arası AC sinyalin pozitif alternanslarında doğru polarma olur. Aynı pozitif alternanslarda geyt tetiklemesi alan tristör AC gerilimin sadece pozitif alternanslarında iletimde olacak ve lamba yarım güçte çalışacaktır.



Görsel 1.44: Tristörün AC'de çalışması

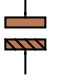

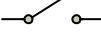


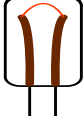
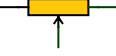

Görsel 1.45'teki devrede kondansatörün dolma süresi değiştiğinde tristörün geyt tetikleme gerilimine ulaşma süresi değişecektir. Potansiyometre ile bu değişim ayarlanarak tristör pozitif alternansların bir kısmında iletimde kalacaktır. Tristörün alternansın bir kısmında çalışacak şekilde ayarlanması **faz kaydırma** olarak adlandırılmaktadır.



Görsel 1.45: Tristörün AC'de faz kaydırmalı çalışması

MALZEME LİSTESİ

Adı	Özelliği	Sembolü	Görünüşü	Miktarı
Tristör	BT151 (TO-220 kılıf)			1 adet
Diyot	1N4001			1 adet
Direnç	1 kΩ			1 adet
Direnç	4,7 kΩ			1 adet

Kondansatör	1 µf/25 V			1 adet
Anahtar	3 Pin SPDT Mini On Off Switch			1 adet
Lamba	12 V oto teyp ampul 3 mm			1 adet
Potansiyometre	22 kΩ			1 adet

İŞLEM BASAMAKLARI

1. Görsel 1.44'teki devreyi kurunuz.
2. S1 anahtarını kapatıp devrenin çalışmasını gözlemleyiniz.
3. VL1 gerilimini AC voltmetre, VA-K gerilimini DC voltmetreyle ölçüp Tablo 1.22'ye yazınız.
4. Görsel 1.45'teki devreyi kurunuz.
5. S2 anahtarını kapatıp potansiyometrenin orta ucunu A ve B noktalarına getirerek devrenin çalışmasını gözlemleyiniz.
6. Potansiyometrenin orta ucu A ve B noktalarındayken V_{L2} ve V_{A-K} gerilimlerini ölçüp Tablo 1.23'e yazınız.

DEĞERLENDİRMELER

Tablo 1.22: Tristörün AC'de Çalışması

Voltmere	Değer
VL1	
VA-K	

Tablo1.23: Tristörün AC'de Faz Kaydırmalı Çalışması

Potansiyometre	V_{L2}	V_{A-K}
Pot orta ucu A noktasında		
Pot orta ucu B noktasında		

SORULAR

1. Görsel 1.44'teki devrede lamba neden tam parlaklıkta yanmamaktadır? Belirtiniz.
2. Görsel 1.45'teki devrede potansiyometre ve kondansatörün görevi nedir? Açıklayınız.
3. Temrinde kullanılan tristöre bağlı yük en fazla kaç volt ve kaç amper olabilir? Kataloğundan inceleyerek yazınız.
4. Devrede tristörü neden sürekli tetiklemek gerekir? Açıklayınız.

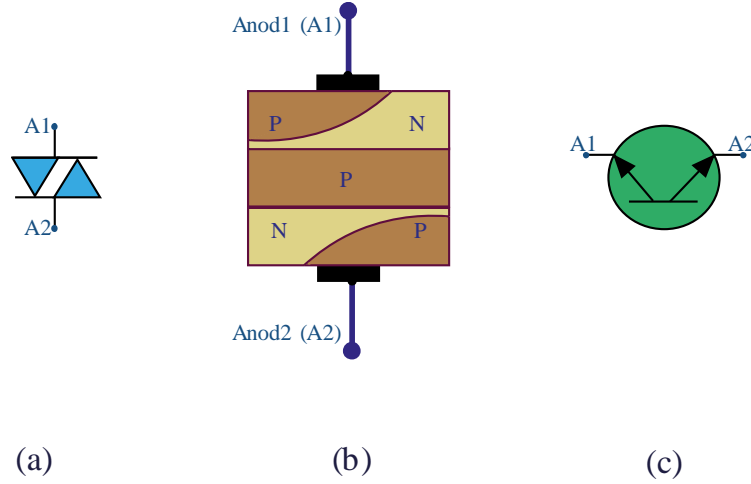
1.7. TRİYAKLI ANAHTARLAMA DEVRELERİ

AC akım ile çalışan devrelerin anahtarlanmasında triyak kullanılır. Triyak ise geyt ucuna bağlanacak bir diyak ile tetiklenir.

1.7.1. Diyakın Yapısı ve Çalışması

Her iki yönde akım geçiren, iki adet PNP (dört bölge) diyodun birbirlerine ters paralel bağlanmasıyla oluşturulmuş tetikleme elemanına **diyak** denir.

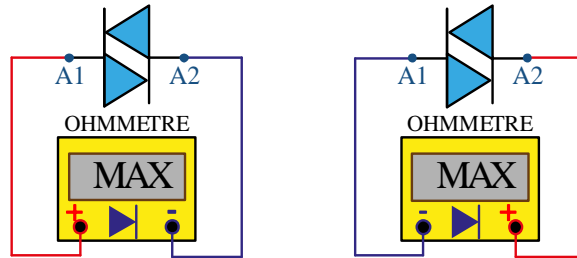
Görsel 1.46'da diyakın sembolü, iç yapısı ve transistör eş değeri görülmektedir.



Görsel 1.46: Diyak a) Sembolü b) İç yapısı c) Transistör eş değeri

Diyakın kırılma (geçirme) gerilimi 24-36 volt aralığındadır. Diyak, bu gerilimlerin altında yalıtımda olduğu için akım geçirmez. Üzerine uygulanan gerilim diyak geriliminin üstüne çıktığında diyak ilettime geçer ve bağlı olduğu tristör veya triyaki ilettime geçirir.

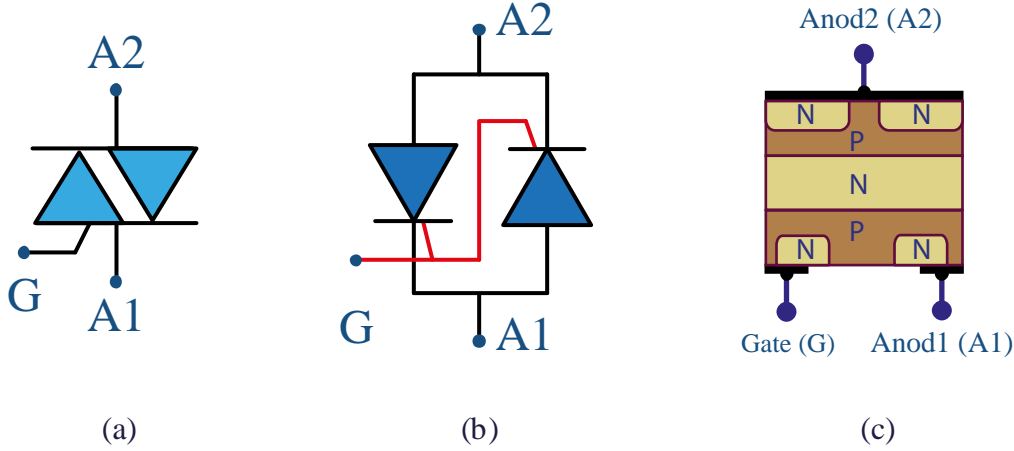
Diyakın AVOMETRE ile Sağlamlık Kontrolü: AVOMETRE ile diyakın sağlamlık kontrolü yapılırken ölçü aleti diyot kademesine alınır. Yapılan ölçümden her iki yönde de yüksek direnç görülmelidir. Diyak arızalıysa her iki yönde de düşük direnç ölçülür. Güvenilir sağlamlık kontrolü ancak diyak devrede, iletimde ve yalıtımdayken yapılacak ölçümlerle ya da basit bir triyak tetikleme devresi kurularak ve burada denenmesiyle yapılabilir. (Görsel 1.47).



Görsel 1.47: Diyakın AVOMETRE ile sağlamlık kontrolü

1.7.2. Triyakin Yapısı

Geytleri ortak bağlı iki adet tristörün ters paralel bağlanmasıyla oluşturulmuş alternatif akımda; her iki yönde de akım geçiren, yarı iletken anahtarlama elemanına **triyak** denir. Triyakta anot1 (A1), anot2 (A2) ve geyt (G) olmak üzere üç uç bulunur. Görsel 1.48’de triyakin sembolü, tristör eş değeri ve içyapısı görülmektedir.



Görsel 1.48: Triyak a) Sembolü b) Tristör eş değer devresi c) İçyapısı

1.7.3. Triyakların Çalışması

Triyaklar, genellikle alternatif akım devrelerini kumanda etmede kullanılır. Triyak alternatif akımda çalışırken pozitif alternansta bir tristör negatif alternansta diğeri ilettime geçer. Alternansın 0 olduğu durumda triyak kesime gider. Triyakin tekrar ilettime geçmesi için geytin bir kez daha tetiklenmesi gerekir. Başka bir ifadeyle triyakin iletimde kalması için geytin pozitif veya negatif palsler ile sürekli tetiklenmesi gerekir.

Triyaklar, DC akımda tristör gibi çalışır. Yüksek akımları küçük akımlarla kontrol edebilir olması kullanım alanlarını artırmıştır. Ayrıca sessiz çalışması, bakım gerektirmemesi, problemsiz ve rölelere göre oldukça hızlı açma kapama yapması, açma kapama esnasında ark oluşmaması triyakları üstün kılan özelliklerdir. Triyak, 220 V altında 10 A gibi yüksek bir akım geçirirken uçlarında bulunan gerilim 1,5 V civarındadır. Bu anda triyak üzerindeki harcanan güç 15 W dolayındayken yük üzerinde harcanan güç 2200 W’tır. Triyaklar uygun şekilde soğutulursa üzerlerinde harcanan güç kaybının oluşturacağı ısı dağıtılarak ömürlerinin uzun olması sağlanır.

1.7.4. Triyak Tetikleme Şekilleri

- DC geyt gerilimiyle tetikleme
- AC geyt gerilimiyle tetikleme
- Dirençle tetikleme
- Diyakla tetikleme (en çok kullanılan yöntem)
- UJT ile tetikleme
- PUT ile tetikleme
- Transistörle tetikleme
- R-C faz kontrol devresiyle tetikleme
- Neon lambayla tetikleme

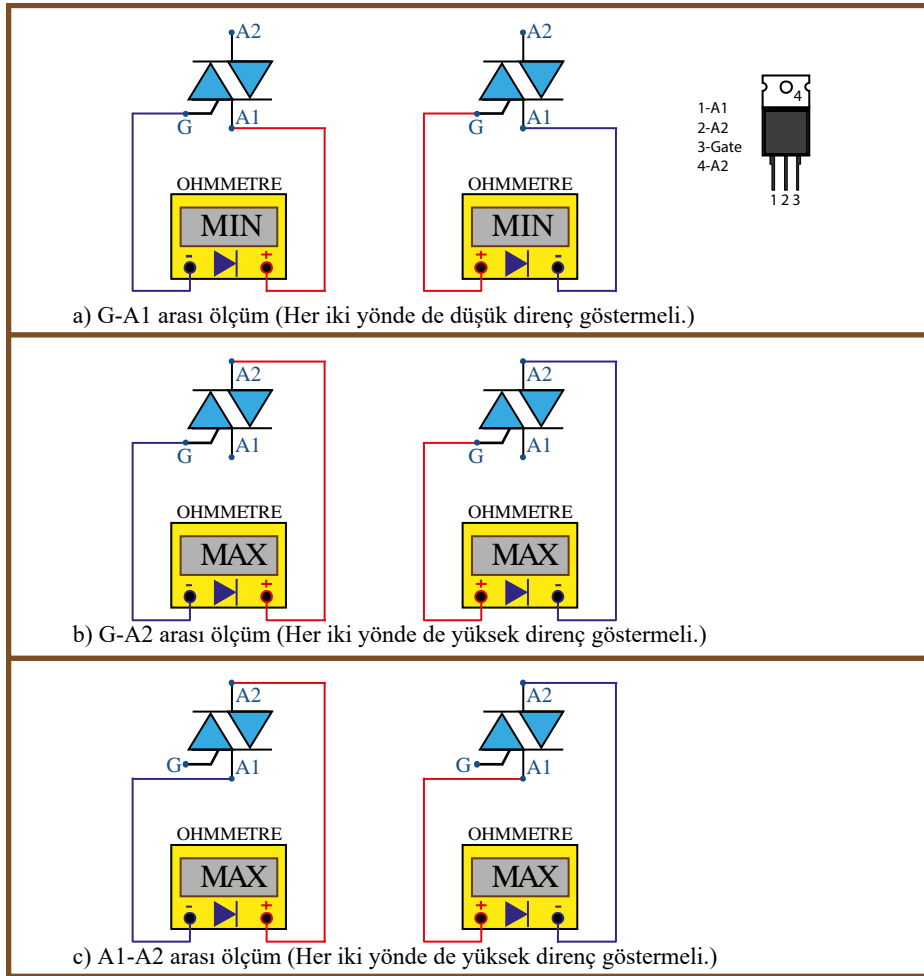
1.7.5. Triyakın AVOMETRE ile Sağlık Kontrolü

AVOMETRENİN direnç konumunda yapılan ölçümlerde A1-G arası çift yönlü tristör olduğu için her iki yönde de düşük direnç ölçülmelidir. A2-G arası yapılan her iki yönlü ölçüm de yüksek ölçülmelidir. A1-A2 arası ölçüm yapılırken AVOMETRENİN uçlarından herhangi biri geyt ucuna dokundurularak çekildiğinde okunan direnç değeri düşüyorsa triyak iletme geçiyor demektir. AVOMETRENİN uçları değiştirilip işlem tekrarlandığında aynı şekilde direnç düşüyorsa triyak her iki tetikleme hâlinde de iletme geçtiği için sağlamdır. Bu anlatılanlardan biri gerçekleşmezse ya da A1-A2 arası düşük direnç değeri gösteriyorsa triyak arızalıdır.

1.7.6. Triyakın AVOMETRE ile Uçlarının Tespiti

AVOMETRENİN problemleri sırayla triyakın uçlarına değiştirilir. Ölçü aletinde bir değer görülünceye kadar işlem sürdürülür. Değer görüldüğünde ekrandaki direnç değeri okunur. Problemler ters çevrilir, direnç değeri tekrar okunur. Bu iki değer arasında çok küçük bir değer farkı vardır. Küçük direnç okunduğunda AVOMETRENİN siyah probunun bağlı olduğu uç G (geyt), kırmızı probun bağlı bulunduğu uç A1'dir (anot1). Geri kalan diğer uç ise A2'dir (anot2) (Görsel 1.49). Örneğin BT 136'nın yazısı okunacak şekilde uçları aşağıya doğru çevrildiğinde soldan 1. uç A1, 2. uç A2, 3. uç ise geyt şeklinde olur.

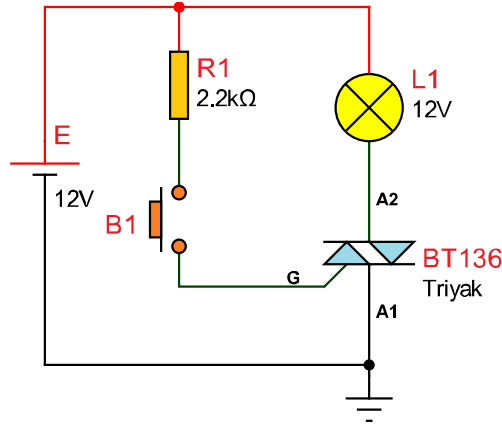
Triyaklar çalıştıkça ısınır, bu yüzden tetikleme akım ve gerilim değerleri değişir. Bunu önlemek için uygun soğutucular kullanılarak gövde ısıları çalışma sınırları içerisinde tutulur.



Görsel 1.49: Triyakın AVOMETRE ile uçlarının tespiti

Amaç: Triyakı DC'de çalıştırmak.

Görsel 1.51'deki devreye enerji uygulandığında geýt tetiklemeđi almayan triyak kesimdedir. B1 butonuna basıldıđında geýt tetiklemeđi alan triyak iletime geçer ve lamba yanar. B1 butonundan el çekildiđinde triyak iletimde kalmaya devam eder. DC'de triyak tristör gibi çalışır.



Görsel 1.51: Triyakın DC'de tetiklenmesi

MALZEME LİSTESİ

Adı	Özelliđi	Sembolü	Görünüđu	Miktarı
Triyak	BT136 (TO-220 kılıf)			1 adet
Direnç	2,2 kΩ			1 adet
Lamba	12 V oto teyp ampul 3 mm			1 adet
Buton	Push buton			1 adet

İŞLEM BASAMAKLARI

1. Görsel 1.51'deki devreyi kurunuz.
2. B1 butonu açık konumdayken gerilimleri (V_{L1}, V_{A1-A2}) ölçüp Tablo 1.24'e yazınız.
3. B1 butonu kapalı konumdayken gerilimleri (V_{L1}, V_{A1-A2}) ölçüp Tablo 1.24'e yazınız.
4. DC güç kaynađının (batarya) uçlarını yer deđiştirerek 2. ve 3. işlem basamaklarını tekrarlayınız. Sonuçları Tablo 1.25'e kaydediniz.

DEĞERLENDİRMELER

Tablo 1.24: Doğru Yönde Gerilim Ölçme

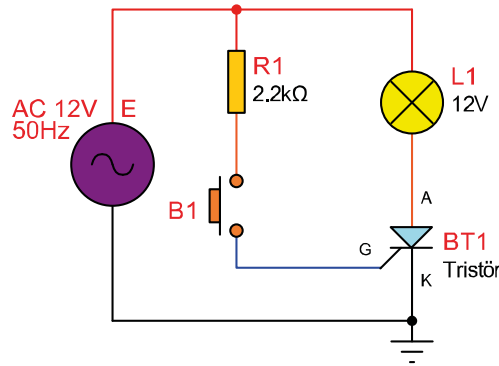
Ölçüm	V_{L1}	V_{A1-A2}
Buton açık		
Buton kapalı		

Tablo 1.25: Ters Yönde Gerilim Ölçme

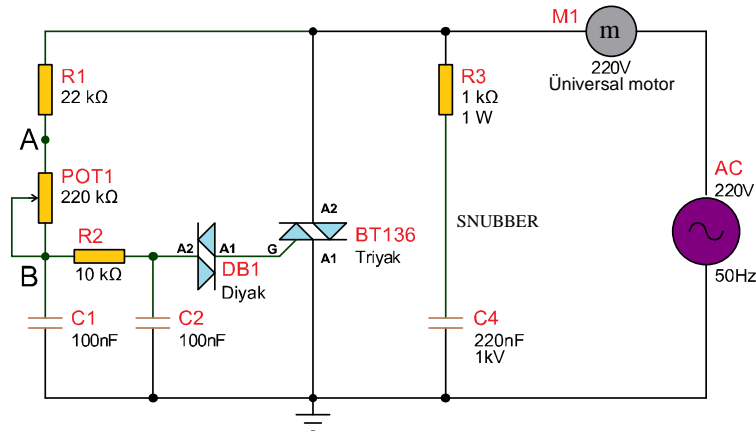
Ölçüm	V_{L1}	V_{A1-A2}
Buton açık		
Buton kapalı		

SORULAR

1. Triyakın DC'de her iki yönde çalışması ne anlama gelir? Açıklayınız.
2. Triyak ile tristör arasındaki fark nedir? Açıklayınız.
3. Temrinde kullanılan triyakın geýt tetikleme gerilimi en fazla kaç volt olabilir? Kataloğundan inceleyerek yazınız.
4. Görsel 1.51'deki devreye aşağıda görülen devredeki gibi bir triyak sökölüp tristör takılırsa çalışmada ne gibi farklılıklar oluşur? Belirtiniz.
5. Aşağıdaki devreyi inceleyerek devre elemanlarının görevleri nelerdir? Açıklayınız.



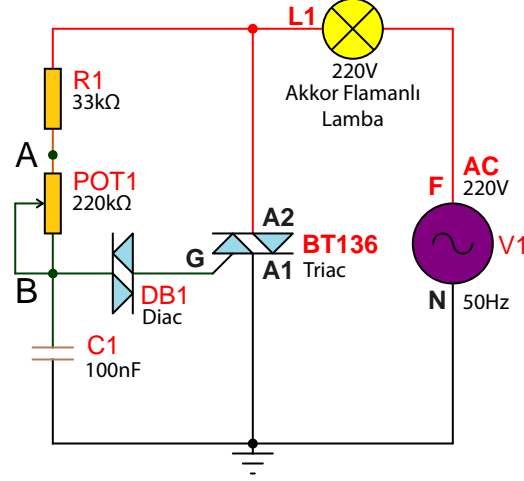
Görsel 1.51 a: Soru 4



Görsel 1.51 b: Soru 5

Amaç: Triyaklı dimmer devresi yapmak.

Görsel 1.52'deki devrede C1 kondansatörü R1 ve potansiyometre üzerinden şarj olmaktadır. C1 gerilimi (B noktası) diyak tetikleme gerilimine ulaştığında geyt polarması alan triyak iletme geçecek ve lamba yanacaktır. C1 kondansatörünün diyakin tetikleme gerilimine ulaşma süresi potansiyometre ile ayarlanarak faz kaydırma gerçekleştirilmektedir. Triyak ve diyak AC sinyalin her iki alternansında da iletme geçebilmektedir. Diyakin iletme geçme gerilimi, kesime gitme gerilimden fazladır.



Görsel 1.52: Triyaklı dimmer devresi

MALZEME LİSTESİ

Adı	Özelliği	Sembolü	Görünüşü	Miktarı
Triyak	BT136 (TO-220 kılıf)			1 adet
Diyak	DB3 DO-35			1 adet
Direnç	4,7 kΩ			1 adet
Potansiyometre	500 kΩ			1 adet
Kondansatör	100 nf/400 V			1 adet
Lamba	220 V			1 adet

İŞLEM BASAMAKLARI

1. Görsel 1.52'deki devreyi kurunuz.
2. Devrede yüksek gerilim ve akım olduğundan devreye sadece **öğretmeniniz enerji veremlidir.**
3. Potansiyometrenin orta ucunu A ve B konumlarına alarak devrenin çalışmasını gözlemleyiniz.

SORULAR

1. Devrede diyak olmasaydı (kısa devre olsaydı) devrenin çalışması nasıl olurdu? Belirtiniz.
2. Dimmer devresi hangi tip lambalarda kullanılır? Yazınız.

1.8. OPTOKUPLÖRLÜ ANAHTARLAMA DEVRELERİ

Anahtarlama devrelerinde farklı gerilimlerle çalışan devreleri elektriksel olarak birbirlerinden ayırmak için **optokuplörler (Optocoupler- optokaplır)** kullanılır.

1.8.1. Optokuplörün Görevi

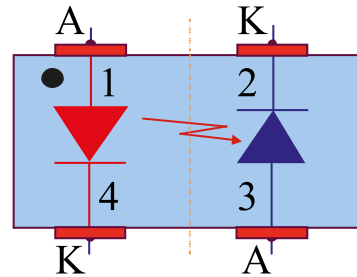
Optokuplör, tek bir kılıf içerisinde girişi ile çıkışı arasında elektriksel izolasyon sağlayan devre elemanıdır. Optik yalıtıcı olarak da isimlendirilir. İçinde bir infrared diyot (IR LED) ve onun karşısında bir foto alıcı vardır. Optokuplörde ışık yardımıyla iletişim sağlanır. Optokuplörlerin IR LED bağlı olan ucuna gerilim uygulandığında IR LED ışık verir.

Çıkış ucuna bağlı, ışığa hassas olan alıcı eleman iletime geçer. Alıcı olarak LED, transistör, triyak, diyak, tristör gibi çeşitleri vardır. Optokuplörler devreler arasında izolasyonu sağlamanın yanı sıra farklı işler içinde kullanılabilir (geri besleme elemanı veya anahtarlama elemanı gibi).

1.8.2. Optokuplör Çeşitleri

LED-Foto Diyottan Yapılmış Optokuplörler

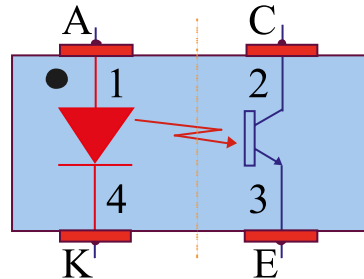
Görsel 1.53'te optokuplörde foto diyot kullanıldığında LED'den yayılan ışığın şiddeti artmaya başladıkça foto diyot, iletime geçer ve üzerinden geçen akım ışık şiddetiyle doğru orantılı artar. Bu şekilde foto diyot anot-katot arası iletime geçerek istenen bir devre elemanını kontrol eder.



Görsel 1.53: LED-foto diyottan yapılmış optokuplör sembolü

LED-Foto Transistörden Yapılmış Optokuplörler

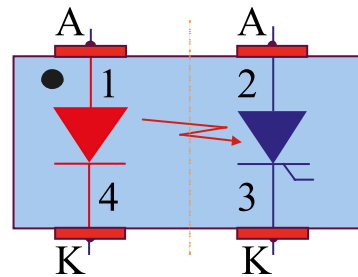
Görsel 1.54'te optokuplörde foto transistör kullanıldığında beyz yüzeyine düşen ışığın şiddeti artmaya başladıkça emiter-kollektör arası iletime geçerek istenen bir devre elemanını kontrol eder.



Görsel 1.54: LED-foto transistörden yapılmış optokuplör sembolü

LED-Foto Tristörden Yapılmış Optokuplörler

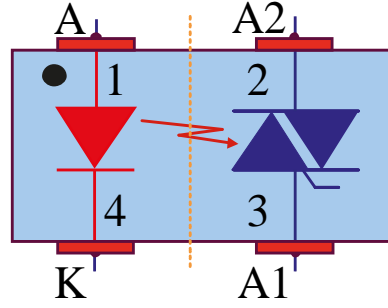
Görsel 1.55'te optokuplörde foto tristör kullanıldığında geyt yüzeyine düşen ışık tristörü tetikler ve anot-katot arası iletime geçerek istenen bir devre elemanını kontrol eder.



Görsel 1.55: LED-foto tristörden yapılmış optokuplör sembolü

LED-Foto Triyaktan Yapılmış Optokuplörler

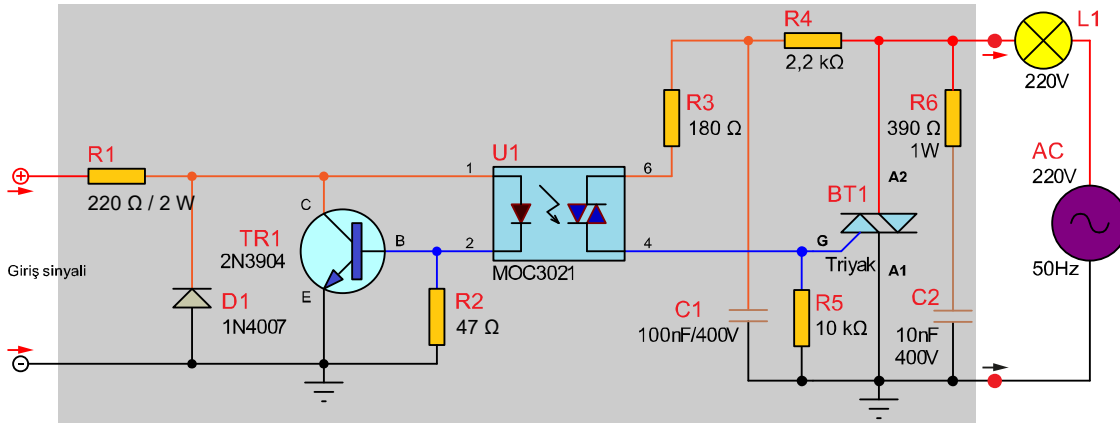
Görsel 1.56'da optokuplörde foto triyakin geýt yüzeyine düřen ışık, triyaki tetikler ve A2-A1 arası iletme geçer. Opto kuplördeki LED ışık verdiđi sürece foto triyak başka bir triyađı tetikleyerek bir yükü kontrol eder. MOC serileri, AC devrelerde en çok tercih edilen optokuplör modellerindedir.



Görsel 1.56: LED-foto triyaktan yapılmış optokuplör sembolü

SSR-Solid State Relay (Katı Hal Rölesi)

Opto triyak ile triyak kullanılarak yapılan ve kullanıma hazır hâde oluşturulan anahtarlama devrelerine SSR - Solid State Relay denmektedir. Görsel 1.57.a'da SSR nin iç devresi ve iç yapısı görülmektedir. SSR'ler girişlerindeki 3 V-32 V arası DC giriş sinyali ile 48 V-220 V arasında deđişik güçlerdeki yükleri çalıştırmak için kullanılır. Giriş sinyalinin farklı deđerlerde olabilmesi için opto triyakin girişindeki LED'in akımı transistör ile sabitlenmiştir.

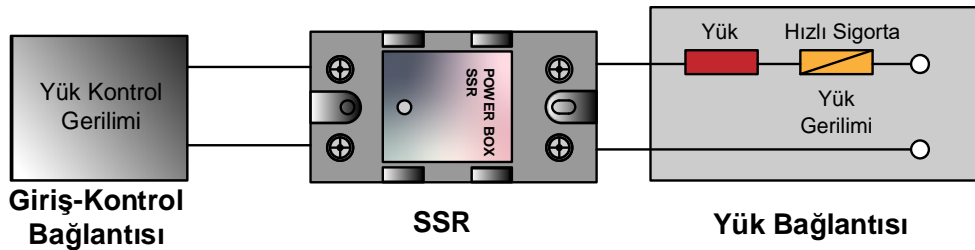


Görsel 1.57.a: SSR röle iç devresi

Görsel 1.57.b'de SSR rölenin iç devresinin iç yerleşim resmi görülmektedir. Görsel 1.57.c'de ise SSR'nin kullanım şekli görülmektedir. SSR'ler hızlı çalıştılarından, uzun ömürlü olduklarından, kıvılcım çıkartmadıklarından, manyetik parazit yapmadıklarından ve çok düşük giriş sinyalleri ile çalışabildiklerinden dolayı röleler ve kontaktörlerin yerine kullanılmaktadır.

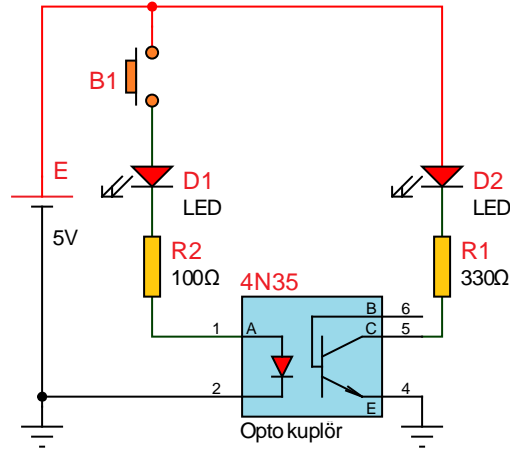


Görsel 1.57.b: SSR röle iç devresi yerleşimi

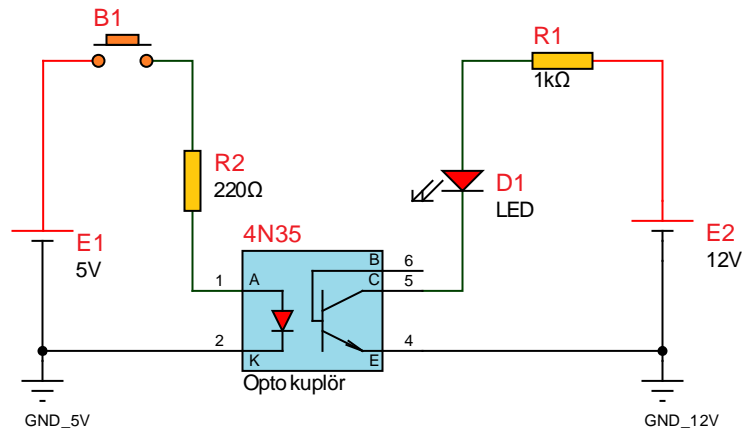


Görsel 1.57.c: SSR röle yük bağlantı devresi

Amaç: Optokuplörün sağlamlık kontrolünü yapmak.



Görsel 1.58.a: Optokuplörün sağlamlık kontrolü



Görsel 1.58.b: Optokuplörülü anahtarlama devresi

MALZEME LİSTESİ

Adı	Özelliği	Sembolü	Görünüşü	Miktarı
Optokuplör	4N35 (DIL-06 kılıf)			1 adet
Direnç	220 Ω			1 adet
Direnç	1 kΩ			1 adet
Direnç	100 Ω			1 adet
Direnç	330 Ω			1 adet

LED	Kırmızı			2 adet
Buton	Push buton			1 adet

İŞLEM BASAMAKLARI

1. Görsel 1.58.a'daki devreyi kurunuz.
2. Voltmetreyi optokuplörün 4 ve 5 numaralı pinlerine bağlayınız.
3. Butona basılmadığında optokuplördeki LED ve transistör iletimde olmayacağından Vce'de kaynak gerilimi görülecektir.
4. B1 butonuna bastığınızda optokuplördeki transistör iletimde olacağından Vce yaklaşık 0 V görülecektir. Bu değerler optokuplörün sağlam olduğunu göstermektedir.
5. LED'in yanması optokuplör içindeki infrared LED'in de sağlam olduğunu göstermektedir.
6. B1 butonunun açık ve kapalı konumlarında Vce değerini Tablo 1.26'ya yazınız.
7. Görsel 1.58.b'deki devreyi kurunuz.
8. Görsel 1.58.b'de optokuplörlü anahtarlama devresinde butona basıldığında LED yanıyorsa optokuplörün sağlam olduğu anlaşılır.
9. Görsel 1.58.b'de B1 butonunun açık ve kapalı konumlarında Vce ölçtüğünüz değerini Tablo 1.27'e yazınız.

Tablo 1.26: Optokuplörün Sağamlık Kontrolü Ölçümü

Buton	Vce (V)
Açık	
Kapalı	

Tablo 1.27: Optokuplörlü Anahtarlama Devresinde Ölçüm

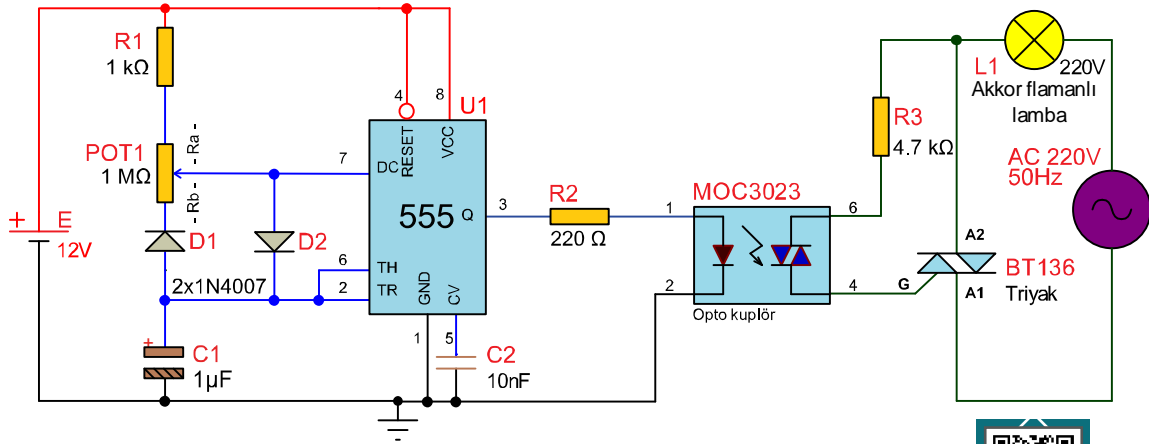
Buton	Vce (V)
Açık	
Kapalı	

SORULAR

1. Optokuplör devre elemanının kullanım alanlarını yazınız.
2. Optokuplör devre elemanının kullanılma nedenleri nelerdir? Yazınız.
3. Görsel 1.58.b'de optokuplör, kumanda ve güç devresini ayırmıştır. Kumanda ve güç devresini görsel üzerinde işaretleyiniz.
4. Devrede R2 direncinin değeri devredeki çalışmayı nasıl etkilemektedir? Belirtiniz.

Amaç: Opto triyak ile flaşör devresi yapmak.

Görsel 1.59'daki devre frekansı potansiyometre ile ayarlanan kare dalga sinyal üretmektedir. Kare dalganın her yüksek seviyesinde optokuplördeki LED ve triyak iletime geçmektedir. Aynı zamanda triyak da iletime geçer ve lamba yanar. Kare dalganın her düşük seviyesinde optokuplördeki LED ve triyak kesime gider. Aynı zamanda triyak da kesime gider ve lamba söner.



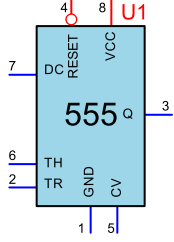
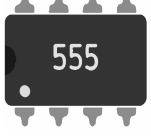




Görsel 1.59: Opto triyak ile flaşör devresi



KOD=21897

MALZEME LİSTESİ

Adı	Özelliği	Sembolü	Görünüşü	Miktarı
Triyak	BT136 (TO-220 kılıf)			1 adet
Optokuplör	MOC3023 (DIL-06 kılıf)			1 adet
Direnç	220 Ω			1 adet
Direnç	1 kΩ			1 adet
Direnç	4,7 kΩ			1 adet
Potansiyometre	1 MΩ			1 adet
Kondansatör	10 nf/16 V			1 adet
Kondansatör	1 µf/16 V			1 adet

555	IC (Entegre) (DIL-08 kılıf)			1 adet
Lamba	220 V			1 adet
Diyot	1N4007			2 adet

İŞLEM BASAMAKLARI

1. Görsel 1.59'daki devreyi kurunuz.
2. Devrede yüksek gerilim ve akım olduğundan **devreye sadece öğretmeniniz enerji vermedir.**
3. Potansiyometrenin ayarlayarak devrenin çalışmasını gözlemleyiniz.
4. 555 entegresinin 3 numaralı bacağından kare dalga üretilmektedir. 555'in 3 numaralı bacağına osilaskop bağlayınız. Potansiyometrenin konumunu değiştirerek çıkış şeklini osilaskoptan gözlemleyiniz.
5. Potansiyometreyi 1 MΩ ve 1 kΩ konumlarındaki frekansını $F = \frac{1}{T} \Rightarrow F = \left(\frac{1,44}{(R_1 + 2 \times POT) \times C_1} \right)$ formülüyle hesaplayınız. Değerleri Tablo 1.28'e yazınız.

DEĞERLENDİRMELER

Tablo 1.28: Frekans Hesaplama

Potansiyometre	Frekans (Hz)
1 MΩ ayarlı	
1 kΩ ayarlı	

SORULAR

1. Opto triyak BT 136 triyakın hangi bacağına bağlıdır? Belirtiniz.
2. Osilaskop kullanılarak devrede arızanın olduğu nokta tespit edilebilir mi? Edilirse nasıl tespit edilir? Açıklayınız.

2.

ÖĞRENME BİRİMİ



SENSÖR UYGULAMALARI

**NELER
ÖĞRENECEKSİNİZ?**

SENSÖRLER VE TRANSDÜSERLER

SICAKLIK SENSÖR UYGULAMALARI

MANYETİK SENSÖR UYGULAMALARI

BASINÇ SENSÖR UYGULAMALARI

OPTİK SENSÖR UYGULAMALARI

SES SENSÖR UYGULAMALARI

2.1. SENSÖRLER VE TRANSDÜSERLER

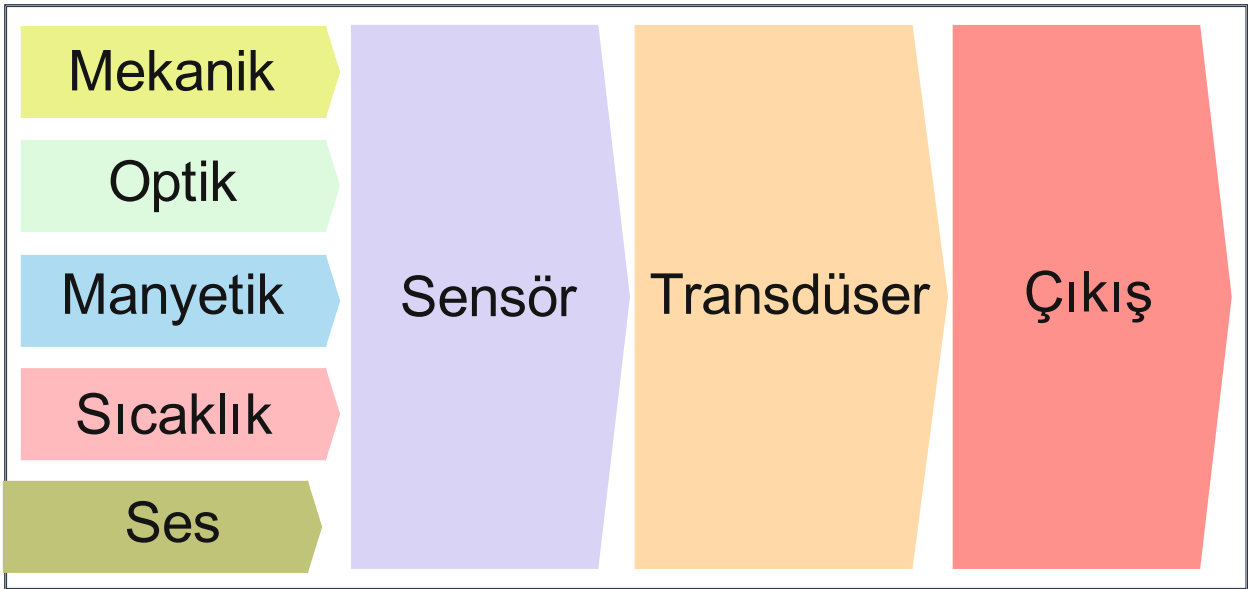
Isı, ışık, basınç ve ses gibi büyüklüklerin etkileri duyu organlarıyla algılanır, varlıklarından haberdar olunur. Bu fiziksel büyüklükleri insanlar gibi algılayan ve bu algılama sonucunda ekipmanlara gerekli sinyalleri üreten elemanlar sensörler ile transdüserlerdir.

Sensör; İngilizce **sense (his)** kelimesinden, **transducer [(transdüser) (çevirici, dönüştürücü)]** kelimesinden oluşmaktadır. Fiziksel ortam değişikliklerini (ısı, ışık, basınç, ses vb.) algılayan cihazlara **sensör (algılayıcı)**, algıladığı bilgiyi elektrik enerjisine çeviren cihazlara **transdüser (dönüştürücü)** denir. Ayrıca transdüserin çıkışını standart kontrol sinyallerine (4-20 mA, 0-10 V) çeviren cihazlara **transmitter (gönderici)** denir.

2.1.1. Sensör ve Transdüserlerin Özellikleri

Görsel 2.1'de görüldüğü gibi sensörler, fiziksel ortamdaki değişiklikleri algılayarak fiziksel ortam ile elektrik-elektronik cihazları birbirine bağlayan devre elemanlarıdır.

Sensör ve transdüser kavramı aşağıdaki özellikler ile ifade edilir. Sensör ve transdüserlerin algıla-dönüştür döngüsünü tamamlarken ölçüm değerlerinin doğru oranda dönüştürülmesi en önemli özellik olmalıdır.



Görsel 2.1: Sensör-transdüser sistemi

Ölçüm Aralığı (Measurement Range-Mejumind Renc)

Ölçüm aralığı, sensörün algılayabileceği en üst ve en alt çıkış değeridir. Örneğin evde insan vücut sıcaklığını ölçen ateş ölçerde kullanılan sensörün ölçüm aralığının 20 °C ile 50 °C olması yeterlidir.

Hassasiyet (Precision-Presijin)

Hassasiyet, ölçülmek istenen değer gerçek değere yakınlığı olarak tanımlanır. Başka bir ifade ile ölçümde olabilecek hata oranıdır. Sensörlerin belli bir hassasiyet aralığı vardır. Örneğin eldeki termometrenin hassasiyeti ± 1 °C ise termometrede okunan değer bu aralıkta yorumlanması gerekmektedir yani termometrede gözlemlenen değer 20 °C ise gerçek sıcaklık 19 °C ile 21 °C arasındadır. Sensörler kullanacağı yere göre bu hassasiyetlere dikkat edilmesi gerekir.

Tekrarlanabilirlik (Repeatability-Ripitibiliti)

Belirli bir süre içindeki giriş değerleri ile çıkış değerlerinin aynı olması veya birbirine yakın olması demektir. Sensörün kararlılığı, değişen çevresel faktörlerden etkilenmeden sürekli aynı değerleri vermesidir.



Tepki Süresi (Response Time-Rispanst Taym)

Tepki verme süresi, değışen fiziksel değerin algılanıp ilgili devrelere aktarılmasına kadar geen süredir. Sensör algıladıđı değeri, uygun sürede değerin işlendiđi devrelere gönderemezse alıřan sistemin kararlıđını bozar.

Dođruluk (Accuracy-Akuresi)

Ölülen değerin beklenen değerle ne kadar bađdařtıđını gösteren bir ölçüdür. Beklenen (teorik) değeri ile ölçülen değeri arasındaki fark ise **hata** olarak tanımlanır. Aslında dođruluk, yüzde olarak transdüserin en fazla ne kadar hata yaptıđını ifade eder.

2.1.2. Sensör ve Transdüserlerin eřitleri

Sensör ve transdüserleri sınıflandırmada birçok ölçüt kullanılabilir. Örneđin algıladıđı fiziksel değışimler, ıkıř sinyalleri, besleme türleri gibi eřitli kaynaklarda farklı sınıflandırmalara rastlamak mümkündür. Bu sınıflandırmalar kesin sonuç olmayıp değışkenlik gösterebilir.

Algıladıđı Fiziksel Büyüklüklere Göre

Algıladıđı fiziksel büyüklüklere göre sensör ve transdüser eřitleri Tablo 2.1'de görülmektedir.

Tablo 2.1: Algıladıđı Fiziksel Büyüklüklere Göre Sensör ve Transdüser eřitleri

Fiziksel Deđiřken	Sensör, Transdüser
Sıcaklık	Termokupl (ısıl ift) Termistor (NTC, PTC) Termostat RTD (resistive temperature detectors-resistiv temperitur ditektrıs)
Ses	Dinamik mikrofon Kapasitif mikrofon Hoparlör Piezo kristal
Iřık (Optik)	LDR Foto diyot Foto transistör Fotovoltaik pil (solar cell)
Basın (Gerilme)	Gerilme ölçeri (strain gauge, sitreyn gey) Basın anahtarı (pressure switch) Yük hücresi (loadcells)
Manyetizma	Reed röle Hall Sensörü
Yaklařım	Endüktif sensörler Kapasitif sensörler Optik sensörler

Çıkış Sinyaline Göre Sensörler

Analog Sensörler: Analog çıkış sinyali veren sensörlerdir. Örneğin termokuplun sıcaklığını arttırdıkça çıkışından elde edilen gerilim artmaktadır. Analog sensörlerin çıkışındaki sinyaller mikrovolt (μV) ve millivolt (mV) seviyelerinde çok küçük değerlerde olabilir. Bu sinyaller yükselteç devreleriyle artırılır.

Dijital Sensörler: Lojik 1 ve lojik 0 olmak üzere sayısal çıkış sinyali verir. Bu, bir dijital sinyalin yalnızca tek bir **bit** olarak veya tek bir **byte (bayt)** üretmek için bitlerin birleştirilmesiyle çıkarılabilen değerler ürettiği anlamına gelir.

2.1.3. Kullanım Alanları

Sağlık ve Kozmetik: Hastanın günlük aktivitesini ve vücudunda meydana gelen değişiklikleri anlık takip eden sensörler mevcuttur. İlaç ve kozmetik alanında da kalite kontrollerinin yapılmasında sensör teknolojisi kullanılır.

Endüstri ve Üretim: Endüstri alanındaki verim, kalite ve güvenilirlik sensörlerin özellikleri ile doğru orantılıdır. Endüstriyel ekipmanların sıkıştırma, sıcaklık, nem ve titreşim gibi durumları sensörler ile kontrol edilmektedir.

Gıda ve Tarım: Tarımda üretim ve ürün kontrolünde, gıda tazeliği ve kontrolünde sensörler kullanılmaktadır. Bu işlemler sensörler sayesinde hızlı, maliyeti düşük ve doğru bir şekilde gerçekleştirilmektedir.

Otomotiv: Elektroniklerle birlikte oldukça hızlı ilerleyen otomotiv sektöründe araçlar, bilgisayar aracılığıyla kontrol edilmektedir. Sensörlerden gelen verilerle araçların yakıt bakımından verimli, güvenli ve istenen özelliklerde çalışması sağlanmaktadır.

Haberleşme: Kablosuz ve kablolu haberleşme cihazlarında sensörler yoğun olarak kullanılmaktadır. Bu sensörler sayesinde haberleşme kalitesi ve cihazların konforu artırılmıştır. Bu amaçla cep telefonlarında birçok sensör bulunmaktadır.

Savunma ve Güvenlik: Savunma sanayinde kullanılan ekipman ve teçhizatlar sensörler sayesinde daha kararlı ve verimli çalışmaktadır. Ayrıca birçok sektörde sensörlerden giriş ve çıkışlarda güvenlik ekipmanı yapmak için yararlanılmaktadır.

2.1.4. Sensör ve Transdüserlerin Seçiminde Dikkat Edilecek Hususlar

Fiziksel ortamlardaki değişikliklere göre mekanik bir makineyi veya elektronik bir devreyi çalıştırmak gerektiğinde sensörler ve transdüserler kullanılır. Amaca uygun sensör ve transdüserin seçilmesi, sonuca daha erken ulaşılmasını sağlayacaktır.

Sensörlerin başarısını belirleyebilmek ve çeşitli sensörler arasından seçim yapabilmek için kullanılan bazı parametrelerin tanımlanması gerekmektedir.

Kullanılacak yere göre uygun ölçüm aralığına sahip sensör seçmek, yüksek doğrulukla ölçüm yapabilmek ve maliyeti düşürmek için gereklidir. Örneğin mutfak fırınında kullanılan bir termometre ile endüstriyel fırında kullanılan bir termometrenin ölçüm aralığı ve fiyatları farklıdır. Sensör seçilirken belirlenmesi gereken ilk şey sensörün nerede kullanılacağıdır. Aynı görevi yapan onlarca sensör tipi vardır. Bu sensörlerin üretim amacı kullanım yerlerine göre değişmektedir. Optik ölçüm yapılmak istenen bir cihazın içine basınç sensörü koyulamaz veya bir basınç sensörü suya dayanıklı üretilmişken diğer basınç sensörü suya dayanıksız olabilir. Bu durumda projede kullanım yerine göre sensör tercihi yapılır. Aynı görevi yapan ve aynı özelliklere sahip olan farklı hassasiyette ve ölçme aralığında sensör tipleri mevcuttur. Projeye aynı işlevi yapacak olan en ekonomik sensör seçilmelidir. Projenin verimli çalışması için hassasiyeti iyi ve tepki süresi kısa olan sensör seçilmesi maliyeti artırabilir. Önemli olan projenin verimli çalışmasıdır.

2.1.5. Sensörler ve Transdüserlerin Çıkış Sinyalleri

Anahtarlama Sinyali Çıkışı: Bu tip sensörlerin çıkışında elektrik var ya da yok şeklindedir. Temassız algılayıcı anahtarlar, basınç anahtarları, sınır seviye anahtarları, çift metal (bimetal) anahtarları örnek verilebilir.

Darbe Frekanslı Çıkışı: Bu tip sensörler, ölçülen değerleri çıkışına frekans değişimi veya darbe genlik değişimi şeklinde gönderir. Artan uzunluk ve dönme açısı algılayıcıları gibi sensör çıkışları da bu şekilde olabilir.

Dolaylı, Küçük Sinyal Çıkışı: Bu tip sensörler çok küçük sinyaller üretir veya dolaylı olarak sinyal elde eder. Piezorezistif ya da pizoelektriksel algılayıcı elemanları, Pt-100 ya da termoelemanlar, alan levhası ve hall (hal) efekt algılayıcı elemanları, pH ve iletkenlik test sondaları, doğrusal potansiyometreler gibi sensörlerdir.

Direkt Sinyal Çıkışı: Çıkışındaki sinyalden direkt yararlanabilen çıkış sinyalleri üreten, yükseltici ve dönüştürücü elektroniği monte edilmiş, analog çıkışlı sensörlerdir. Tipik çıkış sinyal örnekleri aşağıdaki şekillerde olabilir.

- 0 ... 10 V, 0 ... 20 mA
- -5 ... +5 V, -10 ... +10 mA
- 1 ... 5 V, 4 ... 20 mA

Standart Veri Çıkışı: Çıkış sinyali standartlaştırılmış sinyal çıkışlı sensörlerdir. Bunlar; RS-232-C, RS-422-A, RS-485 ya da veri yolu ara birimli linbus (linbas), canbus fieldbus (kenbas fildbas), profibus (profaybıs), sensor activebus (sensöt aktivbas) standart çıkışlı sensör sistemleridir.

2.2. ISI SENSÖR UYGULAMALARI

Ortamdaki sıcaklık değişimini algılayan elemanlara **sıcaklık sensörleri** denir. Birçok maddenin elektriksel direnci sıcaklıkla değişmekte ve bunun sonucunda fiziksel, elektronik, kimyasal, mekanik ve biyolojik vb. sistemler sıcaklıktan etkilenmektedir. Üretim aşamasında sıcaklığı gerekli sınırlar içinde tutmak, fazla veya az olduğunda bunun farkına varabilmek ve gerekli müdahaleleri yapabilmek önemlidir. Sıcaklığa karşı hassas olan maddeler kullanılarak sıcaklık kontrolü ve sıcaklık ölçümü yapılır.

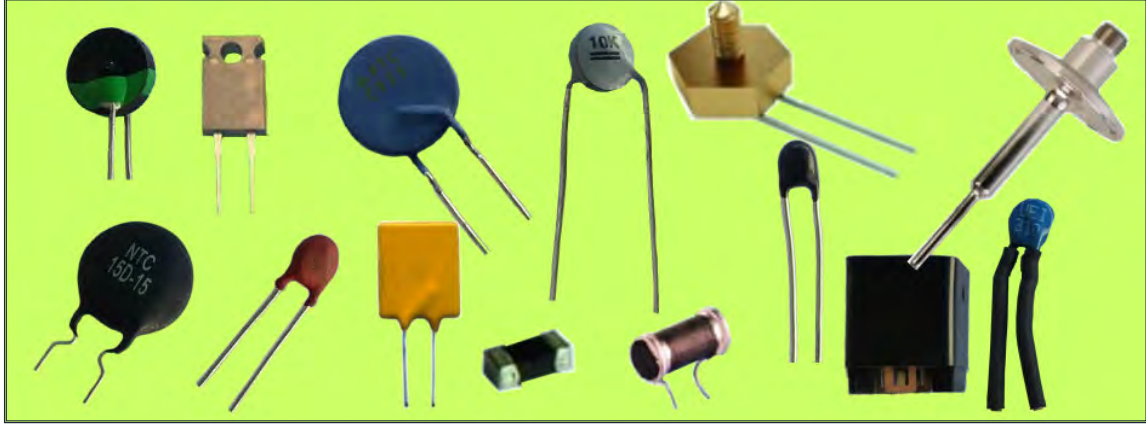
Farklı ihtiyaç alanları için farklı sıcaklık sensörleri kullanılır. Ölçüm yapılacak ortam, sıcaklık ölçümü değer aralıkları, ölçüm hassaslığı gibi sebeplerden dolayı kullanılacak sensörün tipi ve niteliği değişir.

2.2.1. Termistörler (Thermistors)

Sıcaklık ile direnci değişen elektronik devre elemanlarına **termistör** denir. **Therm [(term) (sıcaklık)]** ve **resistor [(rezistor) (direnc)]** kelimelerinin birleşmesinden thermistor (termistör) ismi meydana gelmiştir. Termistörler genellikle yarı iletken malzemelerden üretilir. Termistör yapımında çoğunlukla oksitlenmiş manganez, nikel, bakır veya kobaltın karışımı olan maddeler kullanılır.

Termistörlerden bir çıkış sinyali almak için üzerlerinden bir akım geçirilmelidir. Sıcaklık ölçümü yapılacak ortama yerleştirilen termistörlerde sıcaklık değişimleri hızlı bir şekilde direnç değişimine yansır ve her sıcaklıkta farklı bir gerilim çıkışı elde edilir ancak çalışma sıcaklıkları düşüktür. Termistörler; elektronik termometrelerde, araba radyatörlerinde, ısı ayarlı havyalarda, elektrik motorunun ısı koruması gibi fazla ısınmaya engel olacak devrelerde akım ve gerilim sınırlayıcı olarak kullanılır.


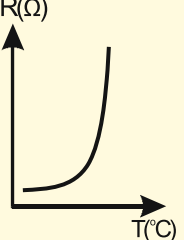
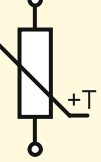
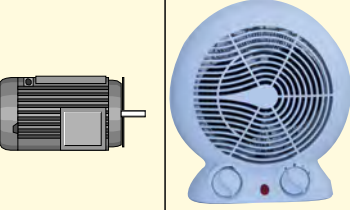
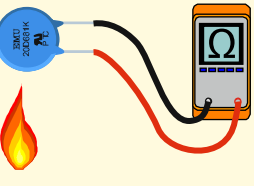
Görsel 2.2'de çeşitli termistörlerin görselleri bulunmaktadır. Termistörler pozitif sıcaklık katsayılı (PTC) ve negatif sıcaklık katsayılı (NTC) olmak üzere ikiye ayrılır.



Görsel 2.2: Termistör çeşitleri

PTC (Positive Temperature Coefficient-Positiv Temperitur Koefişin, Pozitif Sıcaklık Katsayısı)

Bulunduğu ortamın veya temas ettiği yüzeyin sıcaklığı arttıkça elektriksel direnci de artan termistörlere **PTC** denir. Görsel 2.3'te PTC'nin resmi, karakteristiği, sembolü, kullanım alanlarına örnek ve sağlamlık testini gösteren tablo görülmektedir.

				
Resmi	Karakteristiği	Sembol	Kullanım alanları	PTC'nin sağlamlık testi

Görsel 2.3: PTC'nin resmi, karakteristiği, sembolü, kullanım alanları ve sağlamlık testi

Kullanım Alanları: PTC'ler $-60\text{ }^{\circ}\text{C}$ ile $+150\text{ }^{\circ}\text{C}$ arasındaki sıcaklıklarda kararlı bir şekilde çalışır. $0,1\text{ }^{\circ}\text{C}$ 'ye kadar duyarlılıkta olanları vardır. Sıcaklık seviyesinin belirli bir değer aralığında tutulması gereken tüm sistemlerde kullanılabilir. Doğrusal bir çıkış değerine sahip değildir. Bu nedenle ölçme amacıyla kullanılamaz. PTC'ler koruma ve kumanda amacıyla sıkça kullanılır. Örneğin elektrik motorlarında sargı sıcaklığını korumada, ev tipi ısıtıcılarda ve şarjlı pillerde sıkça kullanılır.

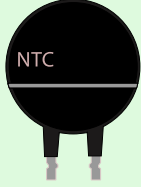
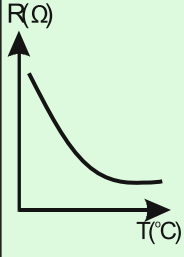
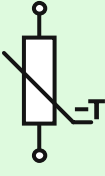
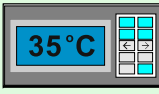
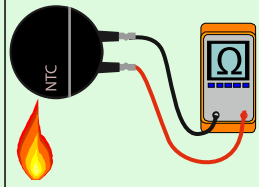
Sağlamlık Testi: PTC'nin sağlamlık kontrolü AVOMETRENİN ohm kademesinde yapılır. PTC bir direnç olduğu için uçlarına bakılmadan rastgele AVOMETREYE bağlanır. AVOMETREDE okunan ilk değer PTC'nin oda sıcaklığındaki direnç değeridir. Bu değer, aynı zamanda PTC üzerinde yazılı olan değerdir. PTC ısıtıldığında direnci yükseliyorsa sağlamdır. Bunun dışında bir durum gerçekleşiyorsa PTC bozuktur.

NTC (Negative Temperature Coefficient-Negativ Temperitur Koefişin, Negatif Sıcaklık Katsayısı)

Bulunduğu ortamın veya temas ettiği yüzeyin sıcaklığı arttıkça elektriksel direnci azalan

termistörlere **NTC** denir. Sıcaklık değişimine PTC'lerin tam tersi tepki verir. NTC'ler kısmen doğrusala yakın çıkış verebilir. Genellikle ölçme amacıyla kullanılır.

Görsel 2.4'te NTC'nin resmi, karakteristiği, sembolü, kullanım alanlarına örnek ve sağlamlık testini gösteren tablo görülmektedir.

				
Resmi	Karakteristiği	Sembol	Kullanım alanları	NTC'nin sağlamlık testi

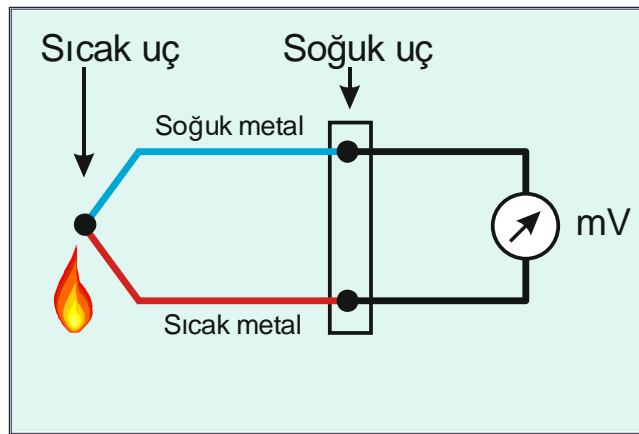
Görsel 2.4: NTC'nin resmi, karakteristiği, sembolü, kullanım alanları ve sağlamlık testi

Kullanım Alanları: NTC'ler -60 °C ile $+150\text{ °C}$ arasındaki sıcaklıklarda kararlı bir şekilde çalışır. $0,1\text{ °C}$ 'ye kadar duyarlılıkta olanları vardır. Daha çok elektronik termometrelerde, arabaların radyatörlerinde, amplifikatörlerin çıkış güç katlarında, ısı denetimli iklimlendirme cihazlarında kullanılır. PTC'lere göre kullanım alanları daha fazladır.

Sağlamlık Testi: NTC'nin sağlamlık kontrolü AVOMETRENİN ohm kademesinde yapılır. NTC bir direnç olduğu için uçlarına bakılmadan AVOMETREYE rastgele bağlanır. AVOMETREDE okunan ilk değer NTC'nin oda sıcaklığındaki direnç değeridir. Bu değer aynı zamanda NTC üzerinde yazılı olan değerdir. NTC herhangi bir araç ile ısıtıldığında direnci düşüyorsa sağlamdır. Bunun dışında bir durum gerçekleşiyorsa NTC bozuktur.

2.2.2. Termokupl (Thermocouple, Termokapl)

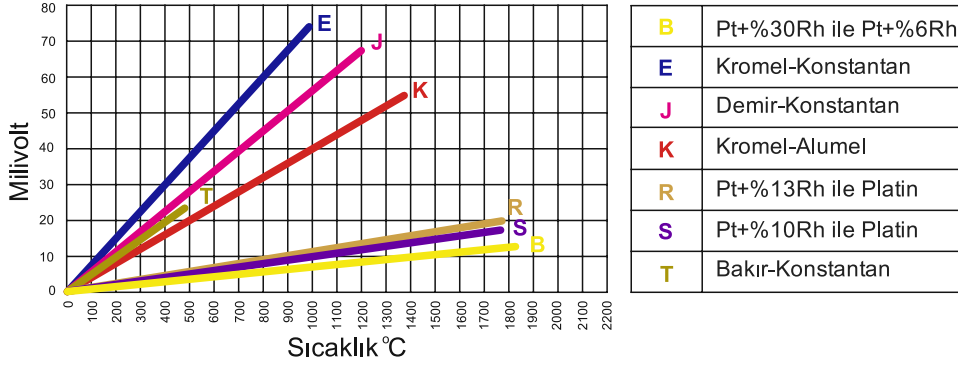
Termokupl, ısı çifti olarak da bilinir. Birbirinden farklı iki ayrı metalin birer ucunun birleşmesiyle oluşan bir sensördür. İki iletkenin birleşim noktasına **sıcak uç**, metallerin ölçüm alınan diğer uçlarına **soğuk uç** denir. Görsel 2.5'te termokuplun yapısı ve ölçümü görülmektedir.



Görsel 2.5: Termokupl (ısı çifti) yapısı ve ölçümü

Birleşim ucu ısıtıldığında ölçüm uçları arasında mV mertebesinde gerilim farkı meydana gelir. Elde edilen gerilim, birleşim noktasına uygulanan sıcaklık ile doğru orantılıdır. Bu gerilimin değeri, kullanılan malzemenin cinsine ve birleşim noktasının ısınma miktarına bağlıdır.

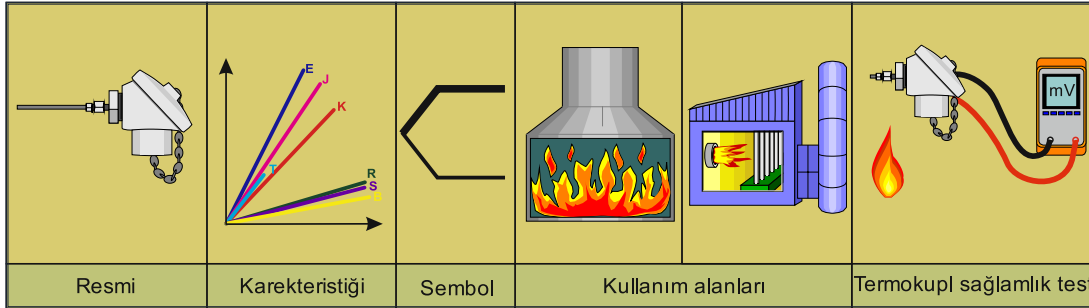
Görsel 2.6'da termokupl çeşitleri, ölçebildiği en yüksek sıcaklık ve buna karşılık üretebildiği gerilim grafiği gösterilmiştir.



Görsel 2.6: Termokupl çeşitleri ve sıcaklık gerilim grafiği

Termokuplun çıkış uçları gerilim ölçme sistemine bağlanır. Termokupl iki bağlantı ucu arasındaki sıcaklık farkını gerilime dönüştürdüğü için soğuk bağlantının yani sensör bağlantı tarafının 0 °C'ta tutulması veya ortam sıcaklığının eklenmesi gerekir. Termokupl ile, kullanılan metal çiftinin uygun seçimiyle -200 °C ile +2000 °C arasındaki sıcaklıklar ölçülebilir.

Termokupl sensörlerde metaller genellikle tel şeklindedir. Termokupllar kullandıkları ölçüm ortamına göre sensörün fiziksel etkilere ve zararlara maruz kalmaması için özel kaplamalar ve koruma kılıfları içine yerleştirilerek kullanılır. Genel olarak metal ve seramik kılıflar tercih edilir. Görsel 2.7'de termokuplun resmini, karakteristiğini, sembolünü, kullanım alanlarını ve sağlamlık testini içeren tablo yer almaktadır.



Görsel 2.7: Termokuplun resmi, karakteristiği, sembolü, kullanım alanları ve sağlamlık testi

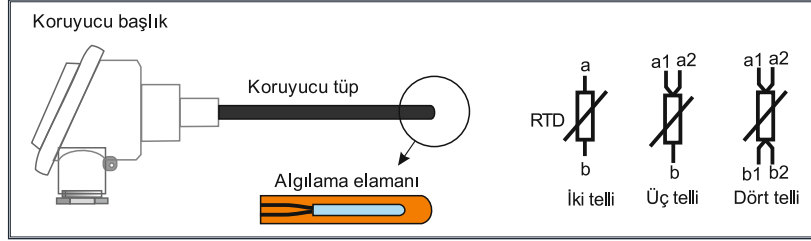
Kullanım Alanları: Termokupllar genellikle yüksek sıcaklık ölçümünde kullanılır. Demir çelik sektöründe eritme potalarının sıcaklık kontrolünde -260 °C ile 1800 °C arasında sıcaklık ölçümü gerektiren durumlarda kullanılır. Demir-çelik, çimento, seramik, cam, kimya, petrol, gıda, kâğıt vb. sektörlerde termokupl sıcaklık ölçme düzenekleri kullanılmaktadır.

Sağlamlık Testi: Termokuplun sağlamlık kontrolü AVOMETRENİN mV KADEMESİNDE YAPILIR fakat öncelikle uçlarına kısa devre testi uygulanır. Uçlarında kısa devre varsa termokuplun ucu ısıtılır. AVOMETREDE mV mertebesinde gerilim okunuyorsa termokupl sağlamdır. Gerilim okunmuyorsa termokupl arızalıdır.

2.2.3. Rezistans Termometreler (RTD-Resistance Temperature Detector)

Rezistans termometre (RTD), iletken platin veya nikel telin direnç değerinin sıcaklıkla değişmesinden istifade edilerek oluşturulan bir sıcaklık sensörüdür. Sargılı direnç, sıcaklığı ölçülme istenen ortama daldırılır, üzerinden sabit akım geçirilir. Sıcaklığın değişimi ile sargılı direncin değeri değişir ve üzerinden geçen sabit akımla değişen bir gerilim elde edilir.

Görsel 2.8'de RTD'nin genel kullanım şekli verilmiştir. Algılama elemanı, seramik üzerine sarı iletken kılıfın içine izoleli olarak yerleştirilir. Bu kısma **inset** denir. Bağlantının yapılacağı kısım **koruyucu başlık** olarak ifade edilir. RTD'ler iki telli, üç telli veya dört telli olarak imal edilir. Uzun bağlantı kablolarındaki direnç değişimini etkisiz kılarak ölçüm sonucunu etkilemesini önlemek için çok telli bağlantı kullanılır.

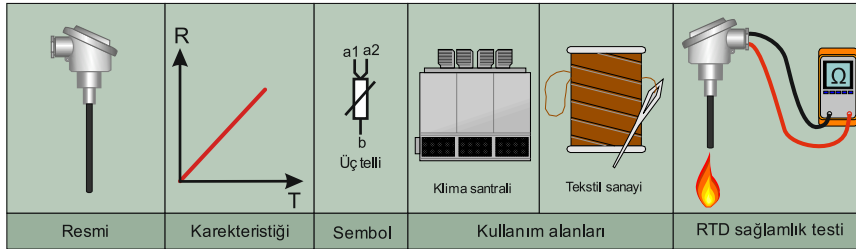


Görsel 2.8: RTD'nin genel kullanım şekli

PT100, PT1000, Ni100 RTD'ler arasında en çok kullanılan sensör tipidir. PT100, 0 °C'de 100 Ω'luk direnç değerine sahipken 100 °C'de 138 Ω direnç değerine sahiptir ve °C başına 0,385 Ω değişim gösterir. PT100'ün çalışma sıcaklık aralığı -200 °C ile +850 °C'dir.

RTD'ler termistörlere göre daha yüksek, termokupllara göre daha düşük sıcaklık aralığında kullanılır. Yüksek doğrulukla ölçüm yapar ve ölçüm sonuçları oldukça doğrusaldır. Rezistans termometre; inset, dış koruyucu kılıf ve bağlantı parçalarından meydana gelmiştir. Asıl sıcaklığı ölçen rezistans termometre elemanı inset içine yerleştirilir. Boru içine metal oksit tozları doldurulur. Eleman ile klemens arasındaki tel, izolatör ile bir bütün şeklinde izole edilir. Genel olarak 6 mm veya 8 mm boru içine yerleştirilen R/T elemanı, seramik klemensi ile bir bütün olarak inset diye adlandırılır.

Görsel 2.9'da RTD'nin resmi, karakteristiği, sembolü, kullanım alanları ve sağlamlık testini gösteren tablo yer almaktadır.



Görsel 2.9: RTD'nin resmi, karakteristiği, sembolü, kullanım alanları ve sağlamlık testi


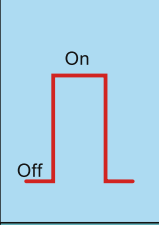


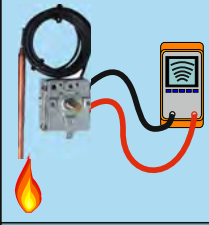
Kullanım Alanları: RTD'ler klima sistemlerinde, tekstil alanında, mikro elektronikte, egzoz gazı sıcaklık ölçümlerinde ve birçok uygulama alanında tercih edilip kullanılır.

Sağlamlık Testi: RTD'nin sağlamlık testi AVOMETRE ile yapılır. AVOMETRE direnç ölçme kademesine alınır. Üç uçlu RTD'nin herhangi iki ucunda direnç ölçümü yapılır. Değer 0 Ω ise a1 ve a2 uçlarıdır. Değer 100 Ω ile 200 Ω arasında ise a1 veya a2 ile b ucudur. Uçlar arasında herhangi bir kombinasyonda açık devre ölçülmesi RTD'nin arızalı olduğunu gösterir.

2.2.4. Termostat

Termostatlar, sıcaklık kontrol sistemlerinde kullanılan anahtarlama elemanlarıdır. Ana görevi istenen sıcaklığa göre elektrik akımını kesmek veya vermektir. Birçok elektrikli alette termostat bulunmaktadır. Buzdolapları, su ısıtıcıları, klima santralleri, şofbenler gibi evdeki araçlarda sıcaklık ayarı için yer alan termostatlar, endüstriyel uygulamalarda da sıklıkla kullanılır. Bir hidrolik ünitenin sıcaklığının kontrolü ve ayarlanan sıcaklık değerinin aşılması durumunda uyarı vermesi amacıyla termostatlar kullanılır.

Termostatlar; içyapısına göre elektronik, elektromekanik ve mekanik olmak üzere üçe ayrılabilir. Bunun yanı sıra ayarlı veya sabit değerli termostatlar da bulunmaktadır. Görsel 2.10'da Termostat'ın resmi, karakteristiği, sembolü, kullanım alanlarına örnek ve sağlamlık testini gösteren tablo görülmektedir

				
Resmi	Karakteristiği	Sembol	Kullanım alanları	Termostat sağlamlık testi

Görsel 2.10: Termostatın resmi, karakteristiği, sembolü, kullanım alanları ve sağlamlık testi

Elektronik termostatlar sıcaklığı, içinde bulunan elektronik devreler aracılığı ile algılayarak yine elektronik devreler aracılığı ile uyarı veya anahtarlama yapar. Bunun yanında elektromekanik termostatlar içyapısında bulunan elektronik ve mekanik aksam yardımı ile algılama ve anahtarlama yapar. Mekanik aksam genellikle sıcaklıkla genleşme katsayıları birbirinden farklı bimetal malzemelerden oluşmuştur. Mekanik termostatlar ise sadece mekanik ekipmanlardan oluşur.

Belli bir değer aralığında ayarlanabilen termostatlardan elektronik termostatlar, yine içyapısındaki elektronik ekipmanlar aracılığı ile işlem yaparken elektromekanik ve mekanik olanlar genellikle yay gibi mekanik sistemler ile ayar işlemi yapar.

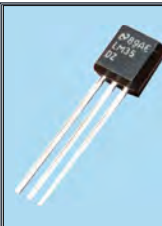
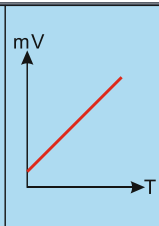
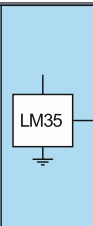
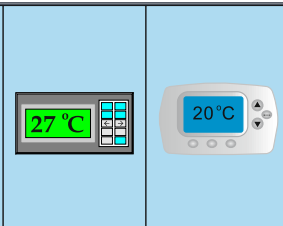
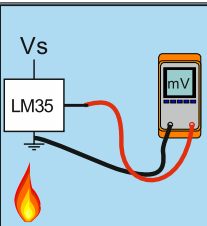
Sabit değerli termostatlar, imalatı sırasında ayarlanan sıcaklığa göre içinde bulunan kontaktların konum değiştirmesi esasına göre çalışır.

Yukarıda sayılan termostat çeşitlerinin kullanım alanlarına birçok örnek verilebilir. Klimalarda kullanılan sıcaklık ayar termostadı elektronik termostattır. Oda sıcaklığını ayarlamak için odaya yerleştirilen ve kombiye bağlanan termostatlar elektromekanik termostattır. Su ısıtıcılarında kullanılan suyun kaynamasıyla elektriği kesen termostatlar ise mekanik ve sabit değerli termostatlardır.

2.2.5. Entegre Tipi Sıcaklık Sensörü

Yarı iletken entegre devrelerin gelişmesi ile entegre sıcaklık sensörleri ortaya çıkmıştır. Germenyum kristal malzemelerin dirençleri sıcaklık ile ters orantılı, silisyum kristal malzemelerin dirençleri ise sıcaklıkla doğru orantılıdır. Germanyum ve silisyum malzemelerin sıcaklık sensörü olarak çalışma mantığı, normal germanyum silisyum PN birleşmeli diyotlarda oluşan nötr bölgenin sıcaklık artırılarak aşılması sonucu bu bölgeden akım geçmesinin sağlanmasıdır. Sıcaklık arttıkça bu bölgeden geçen akım da artar. Yarı iletken sıcaklık sensörleri, yarı iletken silikon malzemedeki yapılan elektronik sensörlerdir. Çalışma sıcaklığı aralığı $-50\text{ }^{\circ}\text{C}$ ile $+150\text{ }^{\circ}\text{C}$ arasındadır ve doğrusal çıkış değerlerine sahiptir.

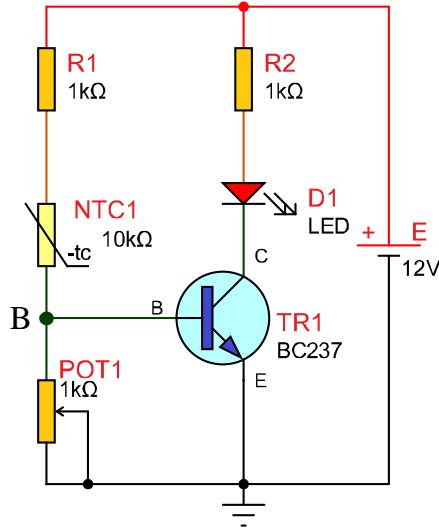
Görsel 2.11'de yarı iletken entegrenin resmi, karakteristiği, sembolü, kullanım alanları ve sağlamlık testi görülmektedir.

				
Resmi	Karakteristiği	Sembol	Kullanım alanları	Entegre sağlamlık testi

Görsel 2.11: Yarı iletken entegrenin resmi, karakteristiği, sembolü, kullanım alanları ve sağlamlık testi

Amaç: NTC'li sıcaklıkta çalışan devre yapmak.

Görsel 2.12'deki devrede NTC ve potansiyometre, gerilim bölücü direnç olarak çalışmaktadır. Oda sıcaklığında (yaklaşık 25 °C) NTC'nin direnci yaklaşık 8 kΩ ile 10 kΩ arasındadır. Oda sıcaklığında 0,7 V'luk pozitif polarmasını NTC üzerinden alamayan transistörün beyz ucu, transistörü kesimde tutar ve LED sönük kalır. NTC ısıtıldığında (100 °C'de 1 kΩ'un altına düşer.) beyz polarması alan transistör iletme geçer ve LED yanar. İletime geçme sıcaklığı potansiyometre ile ayarlanabilir.



Görsel 2.12: NTC'li sıcaklıkta çalışan devre

MALZEME LİSTESİ

Adı	Özelliği	Sembolü	Görünüşü	Miktarı
Transistör	BC237 (TO-92 kılıf)			1 adet
LED	Kırmızı			1 adet
Direnç	1 kΩ			2 adet
Potansiyometre	1 kΩ			1 adet
NTC	10 kΩ			1 adet

İŞLEM BASAMAKLARI

1. NTC'nin devreye bağlantısını yapmadan önce oda sıcaklığında ve ısıtıldığında (Havya kullanılabilir.) direncini ölçüp Tablo 2.2'ye yazınız.
2. Görsel 2.12'deki devreyi kurunuz.
3. Devreye enerji veriniz. LED'in oda sıcaklığında ve ısıtıldığında verdiği en iyi tepkiyi (veya referans sıcaklığını) potansiyometre ile ayarlayınız.
4. Voltmetreyi transistörün beyz ucuna (B noktasına) bağlayınız.
5. LED'in durumunu ve voltmetreyle ölçülen değeri Tablo 2.2'ye yazınız.
6. NTC'yi havya ile ısıtınız.
7. LED'in durumunu ve voltmetreyle ölçülen değeri Tablo 2.2'ye yazınız.
8. NTC ile potansiyometreyi yer değiştiriniz. Potansiyometrenin değerini 100 k Ω yaparak devrenin şemasını yeniden çiziniz.
9. Çizdiğiniz devreyi kurup çalışmasındaki değişimi gözlemleyiniz.

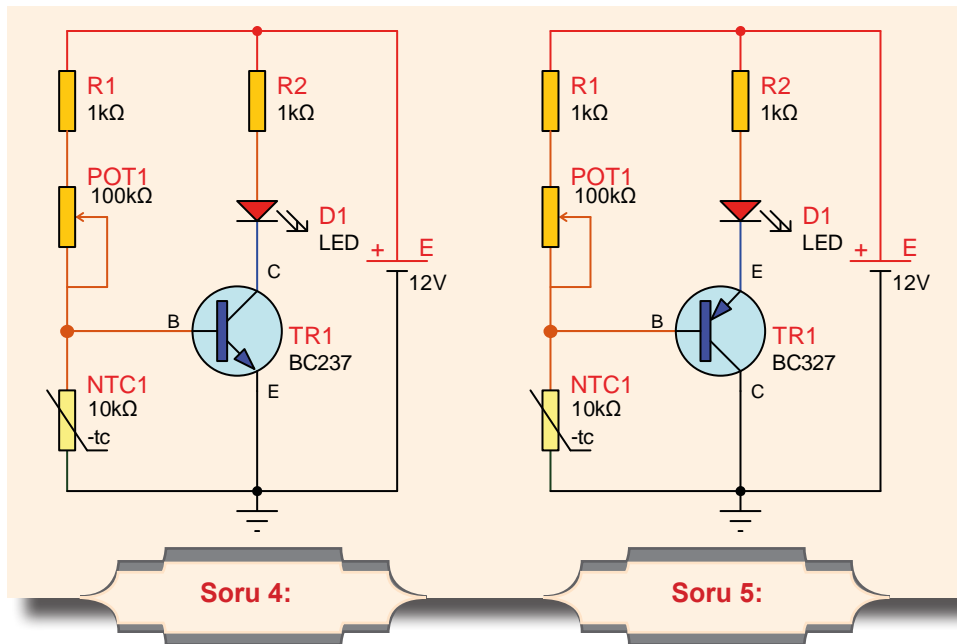
DEĞERLENDİRMELER

Tablo 2.2: NTC Devresi Ölçümleri

NTC	Direnç (Ω)	Beyz Gerilimi (V)	LED'in Durumu (Yanık/Sönük)
Oda sıcaklığında			
Isıtıldığında			

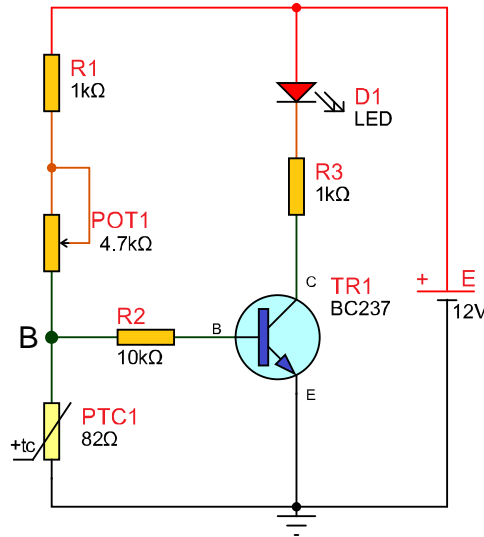
SORULAR

1. LED'in NTC ısıtıldığında sönməsi için devrede nasıl değişiklik yapmak gerekir? Açıklayınız.
2. NTC'nin sıcaklık direnç değişimi doğrusal mıdır? Nedenini belirtiniz.
3. NTC'nin sağlamlık kontrolü nasıl yapılır? Yazarak açıklayınız.
4. Aşağıdaki NTC'li devre ile Görsel 2.12'deki NTC'li devre arasındaki fark nedir? Açıklayınız.
5. Aşağıdaki PNP transistör kullanılarak tasarlanmış NTC'li devrenin çalışmasındaki fark nedir? Açıklayınız.



Amaç: PTC'li sıcaklıkta çalışan devre yapmak.

Görsel 2.13'teki devrede oda sıcaklığında (yaklaşık 25 °C) PTC'nin direnci yaklaşık 82 Ω 'dur. Oda sıcaklığında 0,7 V'luk pozitif polarmasını R1 ve potansiyometre üzerinden alamayan transistörün beyz ucu, transistörü kesimde tutacak ve LED sönük kalacaktır. PTC ısıtıldığında direnci artacak ve üzerine düşen gerilimde artacaktır. Vbe gerilimi yaklaşık 0,7 V'a ulaştığında beyz polarması alan transistör iletme geçecek ve LED yanacaktır. İletime geçme sıcaklığı potansiyometre ile ayarlanabilir.



Görsel 2.13: PTC'li sıcaklıkta çalışan devre

MALZEME LİSTESİ

Adı	Özelliği	Sembolü	Görünüşü	Miktarı
Transistör	BC237 (TO-92 kılıf)			1 adet
LED	Kırmızı			1 adet
Direnç	1 k Ω			2 adet
Direnç	10 k Ω			1 adet
Potansiyometre	4,7 k Ω			1 adet
PTC	82 Ω			1 adet

İŞLEM BASAMAKLARI

1. PTC'nin devreye bağlantısını yapmadan önce oda sıcaklığında ve ısıtıldığında (Havaya kullanılabilir.) direncini ölçüp Tablo 2.3'e yazınız.
2. Görsel 2.13'teki devreyi kurunuz.
3. Devreye enerji veriniz. LED'in oda sıcaklığında ve ısıtıldığında verdiği en iyi tepkiyi (veya referans sıcaklığını) potansiyometre ile ayarlayınız.
4. Voltmetreyi transistörün beyz ucuna (B noktasına) bağlayınız.
5. LED'in durumunu ve voltmetreyle ölçülen değeri Tablo 2.3'e yazınız.
6. PTC'yi havaya ile ısıtınız.
7. LED'in durumunu ve voltmetreyle ölçülen değeri Tablo 2.3'e yazınız.

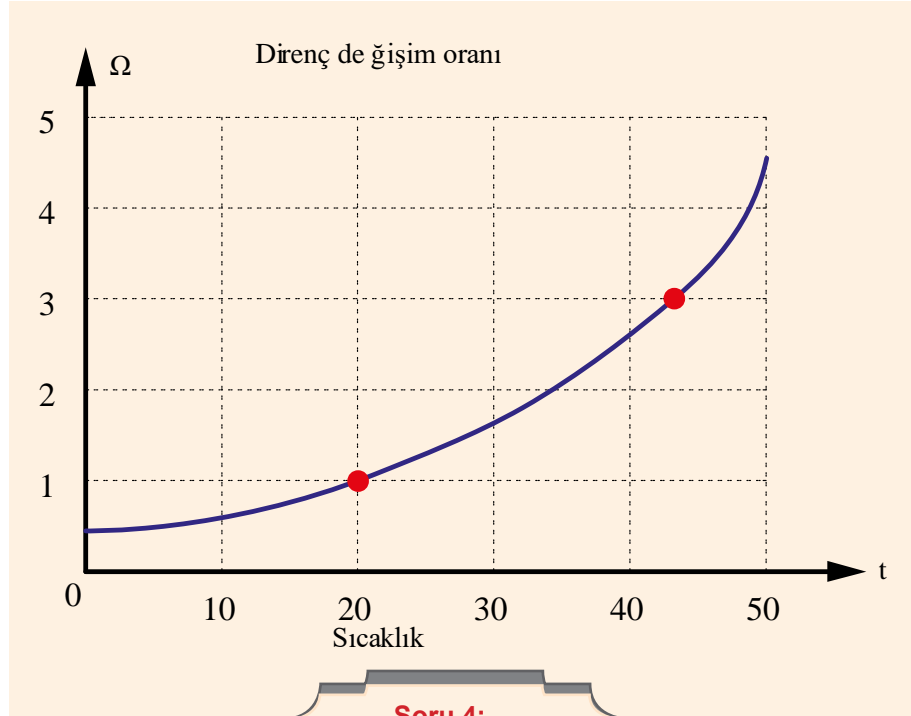
DEĞERLENDİRMELER

Tablo 2.3: PTC Üzerine Düşen Gerilim

PTC	Direnç (Ω)	Beyz Gerilimi (V)	LED'in Durumu (Yanık/Sönük)
Oda sıcaklığında			
Isıtıldığında			

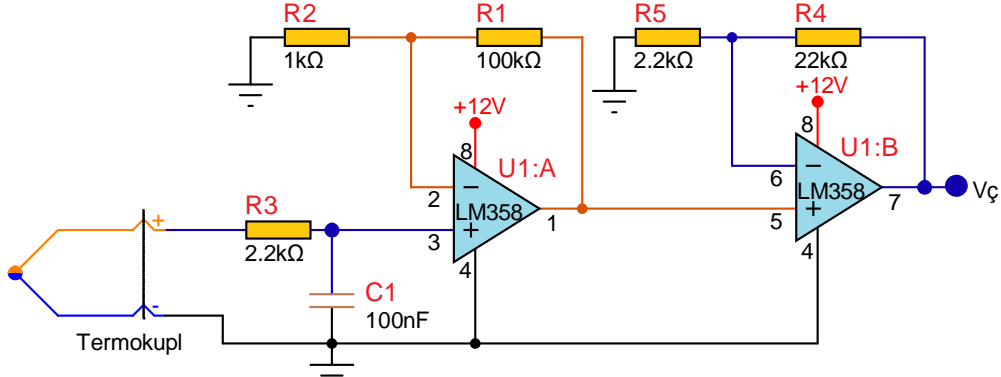
SORULAR

1. LED'in PTC ısıtıldığında sönmeye için devrede nasıl değişiklik yapmak gerekir? Açıklayınız.
2. PTC'nin sağlamlık kontrolü nasıl yapılır? Açıklayınız.
3. Devrede PTC yerine NTC kullanılması devrenin çalışmasını nasıl etkiler? Açıklayınız.
4. Aşağıda sıcaklıkla direnç değişim oranı (katı) verilen PTC grafiğinde PTC direnci 20 °C'de 80 Ω ise 43 °C'de kaç Ω olur?



Amaç: Termokupl uygulaması yapmak.

Görsel 2.14'teki termokupl ısıtıldığında uçlarında mV seviyesinde bir gerilim oluşur. Devrede iki yükselteç ile yaklaşık 1000 kat yükseltilemiş sinyal, çıkışta V seviyesine ulaşmaktadır.



Görsel 2.14: Termokupl uygulaması

MALZEME LİSTESİ

Adı	Özelliği	Sembolü	Görünüşü	Miktarı
Opamp	LM358(DIL-08 kılıf)			1 adet
Direnç	1 kΩ			1 adet
Direnç	2,2 kΩ			2 adet
Direnç	22 kΩ			1 adet
Direnç	100 kΩ			1 adet
Kondansatör	100 nF/16 V			1 adet
Termokupl	K Tipi			1 adet

İŞLEM BASAMAKLARI

1. Görsel 2.14'teki devreyi kurunuz.
2. Voltmetreyi V_{\checkmark} noktasına bağlayınız.
3. Devreye enerji veriniz. Oda sıcaklığında voltmetreyle okuduğunuz değeri Tablo 2.4'e yazınız.
4. Voltmetreyi gözlemleyerek termokuplun sıcaklığını artırınız.
5. Sıcaklık yaklaşık 50°C 'nin üstünderken voltmetreyle okuduğunuz değeri Tablo 2.4.'e yazınız.
6. Devreyi 100°C 'de fan çalıştıracak şekilde tasarlayınız.

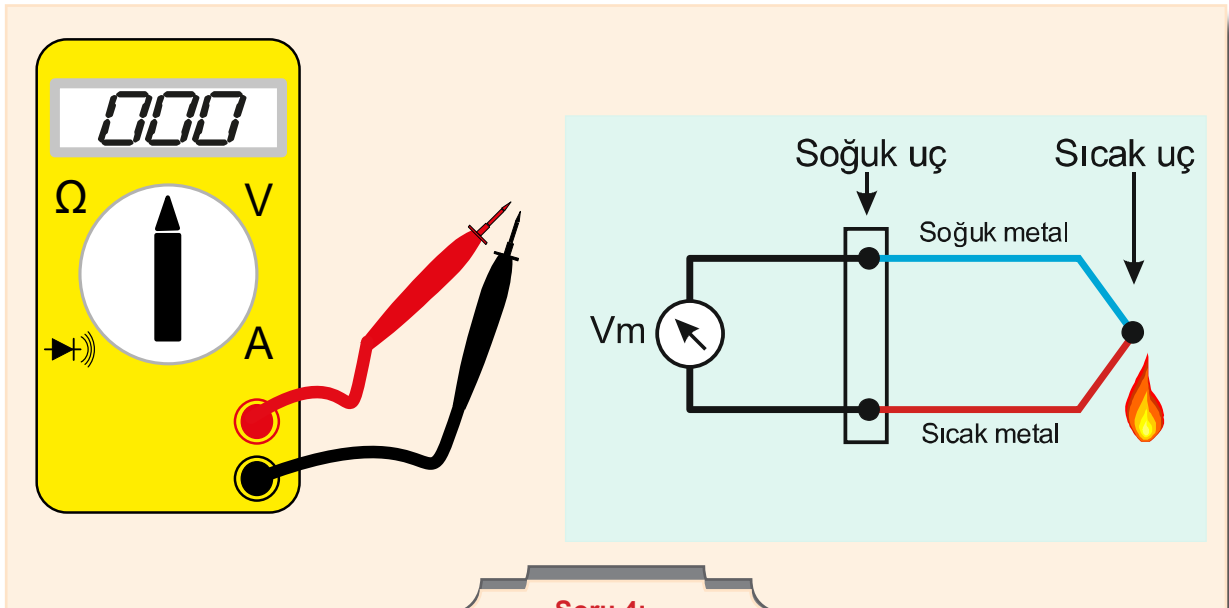
DEĞERLENDİRMELER

Tablo 2.4: Termokupl Uygulaması

Termokupl	V_{\checkmark}
Oda sıcaklığında	
Isıtıldığında	

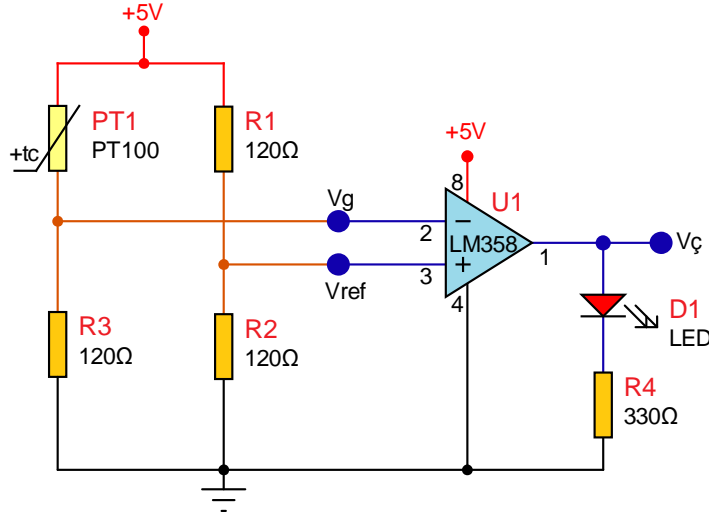
SORULAR

1. Termokupl ucunda oluşan $0,001\text{ V}$, devrenin çıkışında 1 V olarak ölçülüyorsa devre giriş gerilimini kaç kat yükseltmiş olur? Hesaplayınız.
2. Termokupl ucunda oluşan gerilim (potansiyel fark) LED'i çalıştırmaya yeterli midir? Nedenini açıklayınız.
3. Termokupla bağlanan devrenin görevi nedir? Açıklayınız.
4. Termokupl uçları multimetrenin hangi konumunda ölçülür? İşaretleyiniz.



Amaç: PT100 uygulaması yapmak.

Görsel 2.15'teki devrede PT100'ün oda sıcaklığında (25 °C) direnci yaklaşık 110 Ω 'dur. PT100 ısıtıldığında direnci doğrusal olarak artacaktır. PT100 120 Ω 'un üstedeki değerlere ulaştığında (>55 °C) R3 üzerindeki gerilim düşümü azalacak yükselteç çıkışı +5 V olacak ve LED yanacaktır.



Görsel 2.15: PT100 uygulaması

MALZEME LİSTESİ

Adı	Özelliği	Sembolü	Görünüşü	Miktarı
PT100	Sonda tipi, iki telli			1 adet
Opamp	LM358 (DIL-08 kılıf)			1 adet
LED	Kırmızı			1 adet
Direnç	120 Ω (karbon film)			3 adet
Direnç	330 Ω			1 adet

İŞLEM BASAMAKLARI

1. Görsel 2.15'teki devreyi kurunuz.
2. Devreye enerji veriniz. LED'in durumunu Tablo 2.5'e yazınız.
3. PT100'ü ısıtınız (Havya kullanılabilir.).
4. LED'in durumunu Tablo 2.5'e yazınız

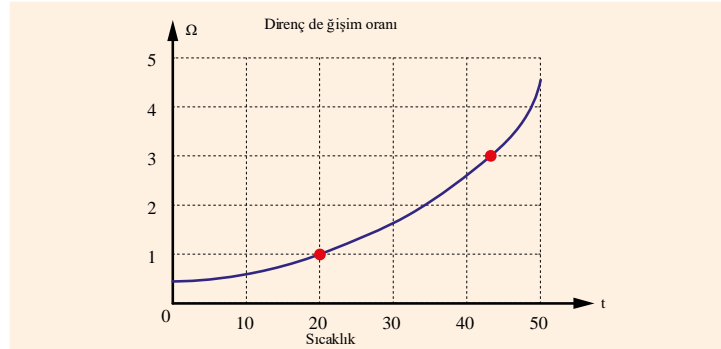
DEĞERLENDİRMELER

Tablo 2.5: Çıkış Gerilimini Ölçme

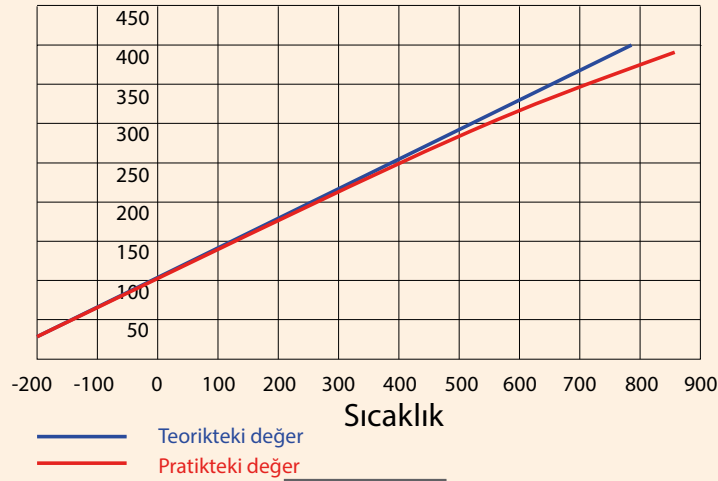
PT100	LED'in Durumu (Yanık/Sönük)
Oda sıcaklığında (25 °C)	
Isıtıldığında (>55 °C)	

SORULAR

1. PT100 nerelerde kullanılmaktadır? Belirtiniz.
2. Sıcaklıkla direnci doğrusal olarak artan PT100'ün grafiğini araştırıp çiziniz.
3. Daha yüksek sıcaklıkta LED'in yanması için hangi direncin değeri büyütülmelidir? Belirtiniz.
4. Aşağıdaki grafiklerden hangisi PT100'e ait olabilir? Nedenlerini maddeler hâlinde açıklayınız.



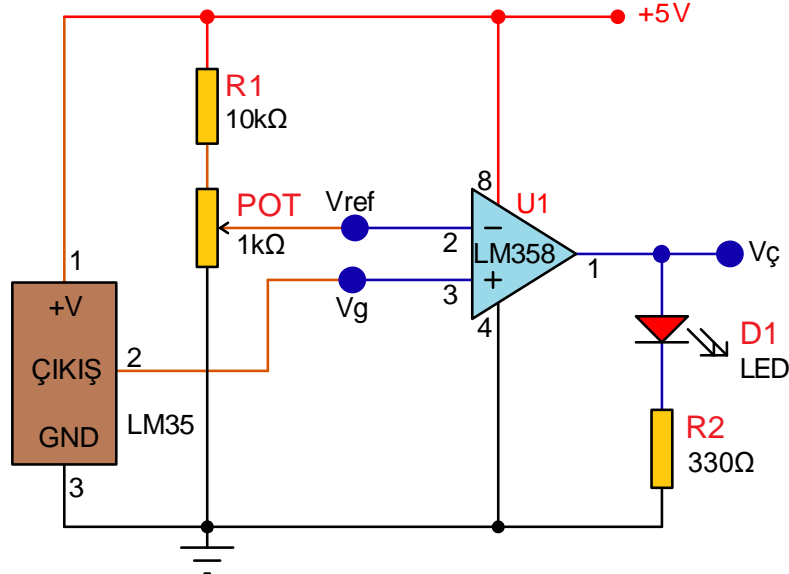
Direnç deęişim oranı



Soru 4:

Amaç: LM35'li sıcaklıkta çalışan devre yapmak.

LM35 sıcaklık sensörü 4-20 V ile beslenebilmektedir. Çıkış ucu ise 25 °C'de 250 mV gerilim vermektedir. Bu değer her 1 °C'de 10 mV değişim göstermektedir. Görsel 2.16'daki devrede potansiyometre ile Vref noktasındaki gerilim ayarlanarak sıcaklık alarm değeri belirlenir (280 mV \equiv 28 °C gibi). LM35'in sıcaklığı ayarlanan sıcaklığa (Vref değerine) ulaştığında LED yanacaktır.



KOD=12113

Görsel 2.16: LM35'li sıcaklıkta çalışan devre

MALZEME LİSTESİ

Adı	Özelliği	Sembolü	Görünüşü	Miktarı
LM35	(TO-92 kılıf)			1 adet
Opamp	LM358 (DIL-08 kılıf)			1 adet
LED	Kırmızı			1 adet
Direnç	1 kΩ			1 adet
Direnç	10 kΩ			1 adet
Potansiyometre	1 kΩ			1 adet

İŞLEM BASAMAKLARI

1. Görsel 2.16'daki devreyi kurunuz.
2. Voltmetreyi V_{ref} noktasına bağlayınız.
3. Potansiyometreyi ayarlayarak $V_{ref} = 500 \text{ mV}$ ($50 \text{ }^\circ\text{C}$) yapınız.
4. LED'in durumunu Tablo 2.6'ya yazınız.
5. Voltmetreyi V_g noktasına bağlayınız.
6. LM35'i ısıtınız. $V_g > V_{ref}$ olduğunda LED'in durumunu Tablo 2.6'ya yazınız.
7. Devreyi $35 \text{ }^\circ\text{C}$ 'de fan çalıştıracak şekilde tasarlayınız.

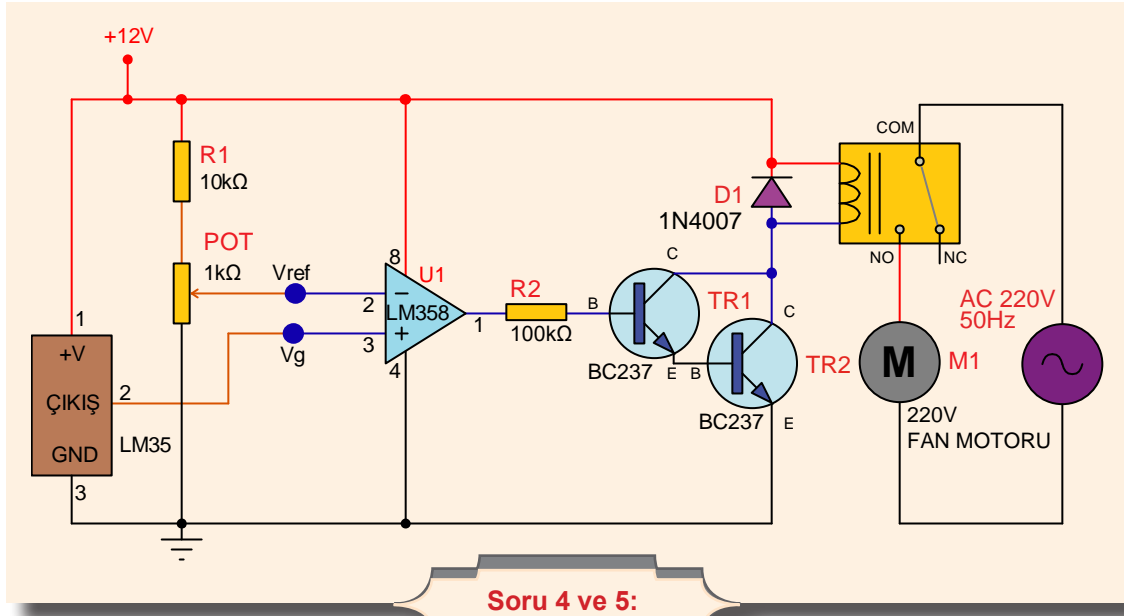
DEĞERLENDİRMELER

Tablo 2.6: LM35'li Sıcaklıkta Çalışan Devre

LM35	LED'in Durumu (Yanık/Sönük)
Oda sıcaklığında	
Isıtıldığında	

SORULAR

1. LM35 çıkışı doğrusal (lineer) midir? Belirtiniz.
2. LM35 $25 \text{ }^\circ\text{C}$ 'de 250 mV , $30 \text{ }^\circ\text{C}$ 'de 300 mV veriyorsa $40 \text{ }^\circ\text{C}$ 'de kaç mV verir? Deneyerek gözlemleyiniz.
3. Sıcaklık ve ısı kavramlarını açıklayınız.
4. Aşağıdaki devrenin çalışmasını açıklayınız. Devrenin kullanım alanları nedir? Belirtiniz.
5. Aşağıdaki devredeki elemanların devredeki kullanım amaçlarını açıklayınız. Devredeki transistörlerin bağlantı şekli nedir? Bu bağlantı şeklinin tercih edilme nedenleri nedir? Açıklayınız.



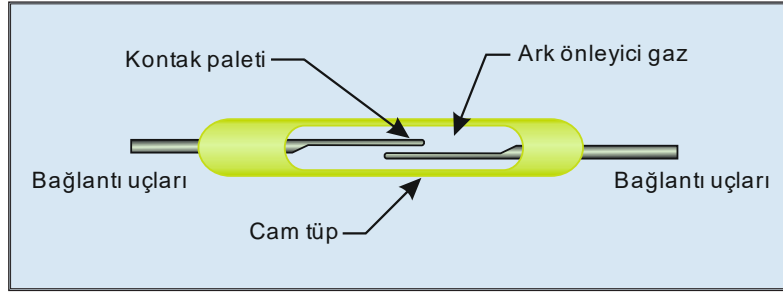
2.3. MANYETİK SENSÖR UYGULAMALARI

Manyetik sensörler, manyetik alan etkileşimine tepki veren malzemelerden üretilmiş sensörlerdir. En bilinen doğal manyetikler mıknatıslardır. Demir nüve üzerine sarılmış bobinine uygulanan akımın meydana getirdiği mıknatıslanma etkisi, yapay mıknatıs örneği sayılır.

2.3.1. Reed (Rid) Röle

Cam tüp içine konmuş kontaklara sahip elemanlara **reed röle** denir. Reed röleler, mıknatıs ve elektromıknatıs ile kontrol edilebilen manyetik kontaklardır. Temel olarak reed röle, içinde gaz olan bir tüpün içine iki adet kontağın konulmasıyla oluşturulmuş bir anahtarlama elemanıdır.

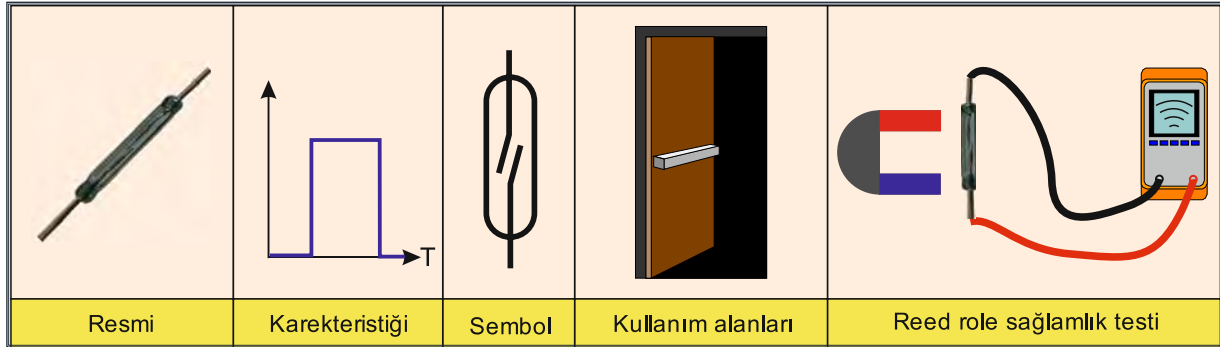
Görsel 2.17’de reed rölenin yapısı görülmektedir. Reed rölelerin, cam tüpünün içi akım akışını kolaylaştırmak ve elektrik arkını önlemek için %97 azot ve %3 hidrojen karışımı gaz ile doldurulmuştur. Reed rölelerde kontakların konumu doğal mıknatısla ya da elektromıknatısla değiştirilebilmektedir. Normalde açık ya da kapalı tipleri vardır.



Görsel 2.17: Reed rölenin iç yapısı

Reed rölelerin çok çeşitli kullanım alanları vardır. Özellikle güvenlik sistemlerinde kullanılır. Temassız kontak yapısından dolayı kapı pencere gibi hareketli sistemlerin açılıp kapandığını anlamada kullanılır.

Görsel 2.18’de reed rölenin resmi, karakteristiği, sembolü, kullanım örneği ve sağlamlık testi yer almaktadır. Reed röle manyetik bir anahtardır.

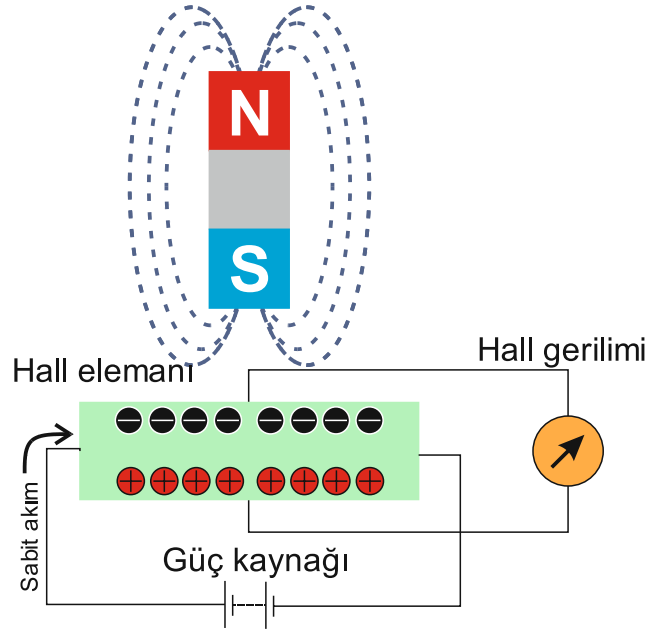


Görsel 2.18: Reed rölenin resmi, karakteristiği, sembolü, kullanım alanları ve sağlamlık testi

2.3.2. Hall Sensörü

Hall sensör, manyetik veya manyetik olarak kodlanmış bilgileri elektronik devreler tarafından işlenmesi amacıyla elektrik sinyallerine dönüştürür. Konum algılama, hız veya yön hareketi gibi birçok farklı uygulama türünde kullanılabilirler için giderek daha popüler hâle gelen sensörlerdir. Temassız ve aşınmasız çalışmaları, düşük bakım maliyetleri, sağlam tasarımları ve katı yapıları titreşim, toz ve suya karşı bağışık olmaları nedeniyle elektronik tasarımcısı için de popüler bir sensördür.

Görsel 2.19'da görüldüğü gibi hall sensörleri, haricî bir manyetik alan tarafından etkinleştirilen cihazlardır. Bir manyetik alan, manyetik akı yoğunluğu (B) ve polarite (kuzey ve güney kutupları) olmak üzere iki önemli özelliğe sahiptir. Bir hall sensöründen gelen çıkış sinyali, cihazın etrafındaki manyetik alan yoğunluğunun işlevidir. Sensörün çevresindeki manyetik akı yoğunluğu, önceden belirlenmiş eşik seviyesini aştığında sensör bunu algılar ve hall gerilimi adı verilen bir çıkış voltajı üretir.



Görsel 2.19: Hall sensörünün çalışma prensibi

Hall etkisi sensörleri, temelde kendi içinden sürekli bir akım geçiren galyum arsenit (GaAs), indiyum antimonid (InSb) veya indiyum arsenik (InAs) gibi ince bir dikdörtgen p tipi yarı iletken malzemeden oluşur. Cihaz bir manyetik alan içine yerleştirildiğinde manyetik akı çizgileri; yarı iletken malzemenin yük taşıyıcılarını, elektronlarını ve oyuklarını yarı iletken levhanın her iki tarafına saptıran bir kuvvet uygular. Bu elektronlar ve oyuklar yan taraflara doğru hareket ettikçe yarı iletken malzemenin iki tarafı arasında potansiyel bir fark oluşur.

Hall sensörleri ve anahtarları, manyetik alan olmadığında **NO** (normalde açık devre) olacak şekilde tasarlanmıştır. Yalnızca yeterli güç ve polariteye sahip bir manyetik alana maruz kaldıklarında kapalı duruma geçerler.

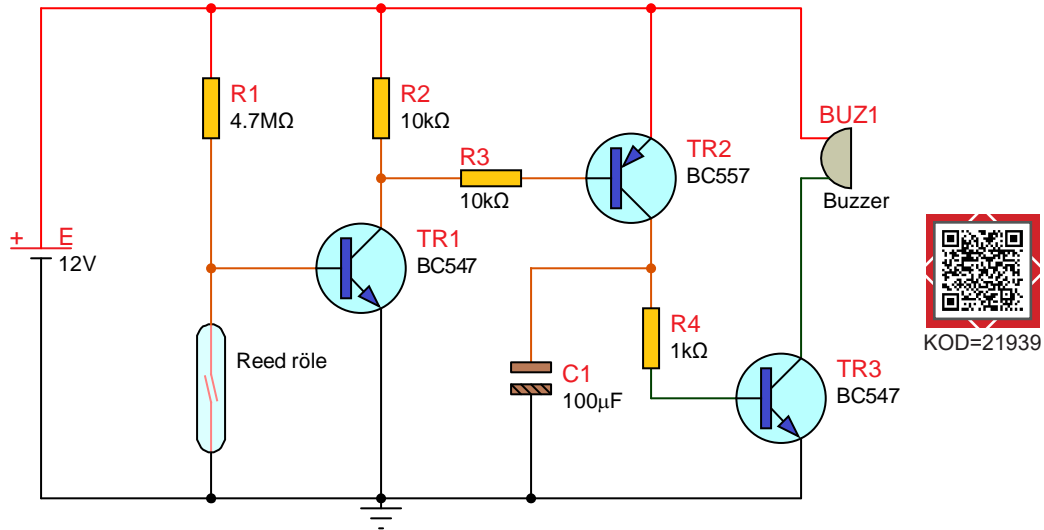
Görsel 2.20'de hall sensörün resmi, karakteristiği, sembolü, kullanım alanı örneği ve sağlamlık testi gösterilmektedir. Entegre yapıda olduğu için standart hall sensörleri sağlamlığı kontrol edilirken diyot kademesinde transistör şeklinde ölçülebilir.

Resmi	Karakteristiği	Sembol	Kullanım alanları	Hall sensör sağlamlık testi

Görsel 2.20: Hall sensörün resmi, karakteristiği, sembolü, kullanım alanı, sağlamlık testi

Amaç: Reed röle uygulaması yapmak.

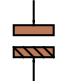

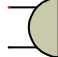

Görsel 2.21'deki devreye enerji verildiğinde reed röle kontakları açık olduğu için TR1 transistörü iletimdedir. TR1'in iletimde olması PNP TR2 transistörünü de iletime geçirir. TR2 transistörü de TR3 transistörünü iletime geçirir ve aktif buzzer sinyal verir. Reed röleye mıknatıs yaklaştırıldığında röle kontakları kapanır. TR1 transistörü kesime gider. TR1'in kesime gitmesi TR2 ve TR3 transistörlerini kesime götürür, aktif buzzer susar. Mıknatıs reed röleden uzaklaştırıldığında buzzer tekrar sinyal vermeye başlar.



Görsel 2.21: Reed röle devresi

MALZEME LİSTESİ

Adı	Özelliği	Sembolü	Görünüşü	Miktarı
Reed röle	14 mm			1 adet
Transistör	BC547 (TO-92 kılıf)			2 adet
Transistör	BC557 (TO-92 kılıf)			1 adet
Direnç	1 kΩ			1 adet
Direnç	10 kΩ			2 adet
Direnç	4,7 MΩ			1 adet

Kondansatör	100 μ F/16 V			1 adet
Buzzer	Aktif buzzer			1 adet

İŞLEM BASAMAKLARI

1. Görsel 2.21'deki devreyi kurunuz.
2. Devreye enerji veriniz. Mıknatısı reed röleye yaklaştırınız. BUZZER'ın durumunu Tablo 2.7'ye yazınız.
3. Mıknatıs reed röleye yaklaştırılınca buzzer ses verecek şekilde devreyi tasarlayıp çalıştırınız.

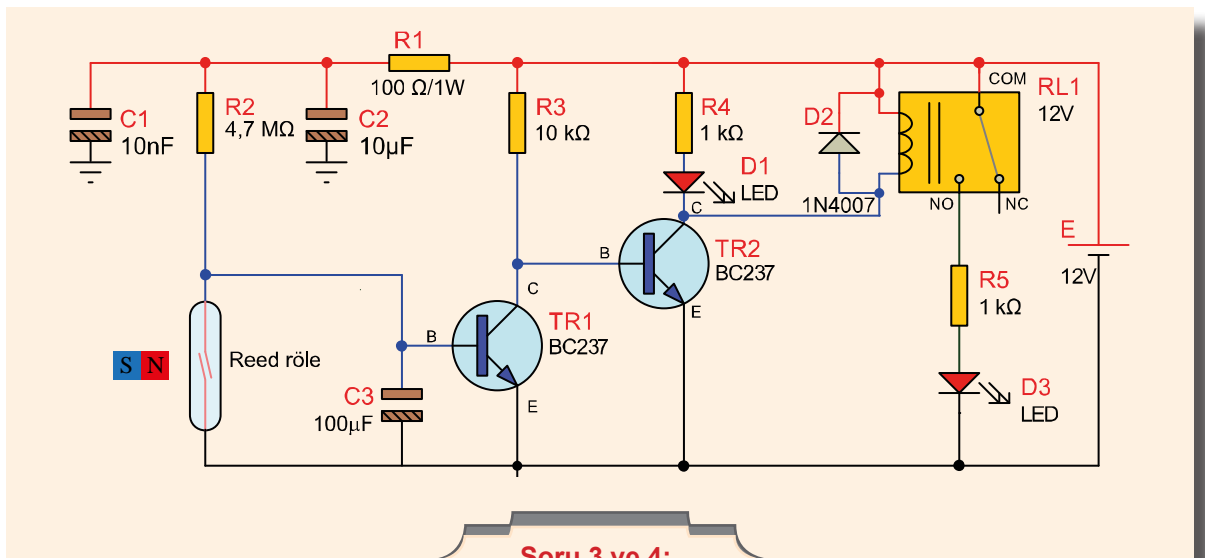
DEĞERLENDİRMELER

Tablo 2.7: Reed Röle

Mıknatıs	Buzzer Durumu (Ses Var/Ses Yok)
Yakın	
Uzak	

SORULAR

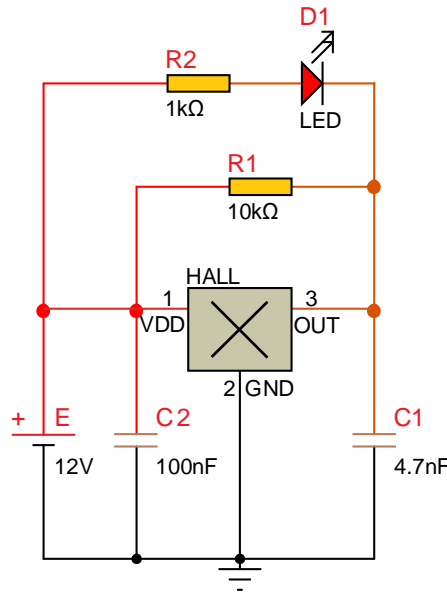
1. Reed röle nerelerde kullanılmaktadır? Belirtiniz.
2. Reed röle, normal röle olarak kullanılabilir mi? Nedenini açıklayınız
3. Aşağıdaki devreyi inceleyiniz. TR1 ve TR2 transistörlerinin bağlantısı nedir? Açıklayınız.
4. C3 kondansatörünün görevi nedir? Açıklayınız.



Amaç: Manyetik sensör uygulaması yapmak.

Hall effect sensörleri temel olarak bipolar ve unipolar olmak üzere iki çeşittir. Bipolar sensörler çalışmak için pozitif manyetik alana yani S kutbuna, S kutbunun etkisinin ortadan kalkması için de negatif manyetik alana yani N kutbuna ihtiyaç duyar. S kutbu ile çıkış veren hall sensörünün çıkışını kesmesi için N kutbu yaklaştırılmalıdır. Unipolar sensörler ise S kutbu yaklaştırıldığında çıkış verir. Manyetik alan ortadan kalktığında çıkış kesilir.

Görsel 2.22'deki devrede US1881 bipolar hall sensör kullanılmıştır. Çıkış open-drain'dir (aktif 0). Miknatısın S kutbu yaklaştırıldığında çıkış verir. Aktif sıfır çıkışlı olduğundan çıkışı 0 volt olur ve LED yanar. Miknatısın N kutbu yaklaştırılana kadar da yanmaya devam eder.



Görsel 2.22: Manyetik sensör devresi

MALZEME LİSTESİ

Adı	Özelliği	Sembölü	Görünüşü	Miktarı
Hall Sensör	US1881			1 adet
LED	Kırmızı			1 adet
Direnç	1 kΩ			1 adet
Direnç	10 kΩ			1 adet
Kondansatör	100 nF/16 V			1 adet
Kondansatör	4,7 nF/16 V			1 adet

İŞLEM BASAMAKLARI

1. Görsel 2.22'deki devreyi kurunuz.
2. Devreye enerji veriniz. Mıknatısın S kutbunu hall sensörüne yaklaştırınız. LED'in durumunu Tablo 2.8'e yazınız.
3. Mıknatısın N kutbunu hall sensörüne yaklaştırınız. LED'in durumunu Tablo 2.8'e yazınız.

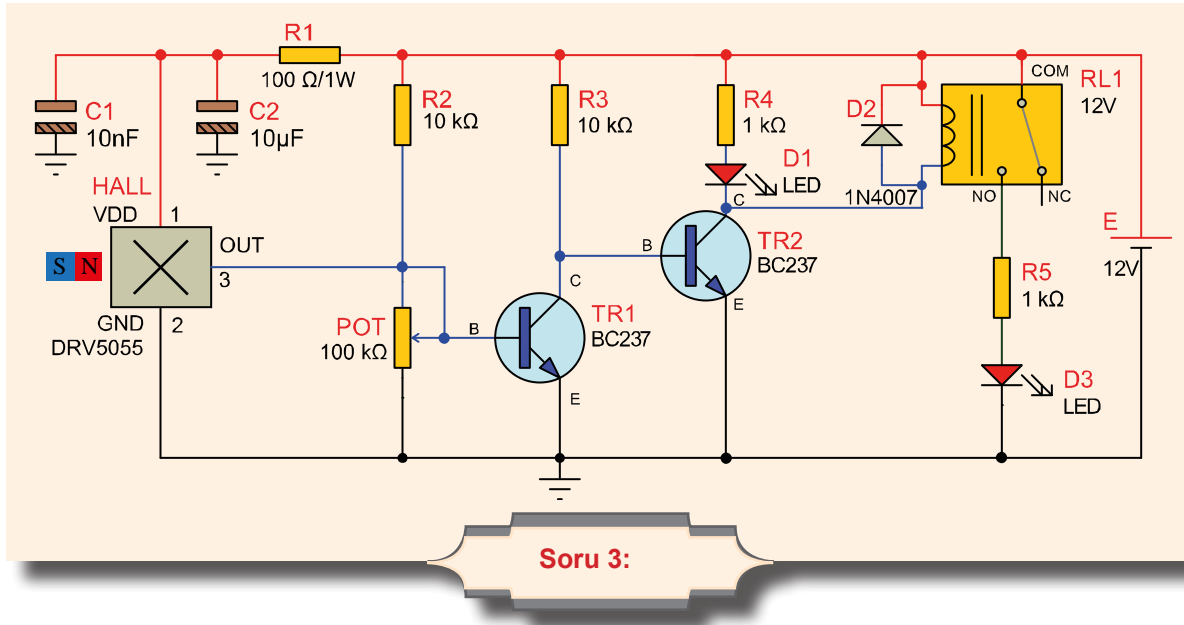
DEĞERLENDİRMELER

Tablo 2.8: Karşılaştırmalı Devrede Ölçme

Mıknatıs	LED'in Durumu (Yanık/Sönük)
N kutup	
S kutup	

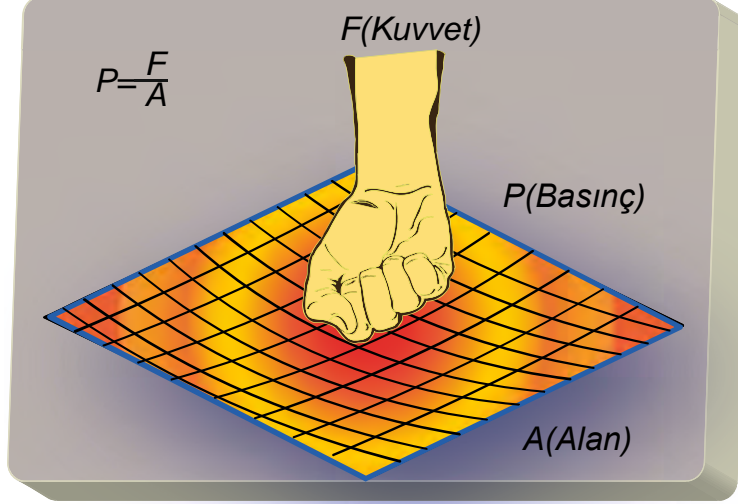
SORULAR

1. Hall sensörü nerelerde kullanılmaktadır? Belirtiniz.
2. Hall etkisi nedir? Açıklayınız.
3. Aşağıdaki devreyi inceleyiniz. Bilmediğiniz elemanlar varsa araştırınız. Devrenin çalışması hakkında açıklama yapınız. Devredeki R1 direnci, C1 ve C2 kondansatörlerinin bağlantısı ve görevi nedir? Açıklayınız.



2.4. BASINÇ SENSÖR UYGULAMALARI

Basınç, birim yüzeye uygulanan kuvvettir. Basınç sensörlerinin temel yapısı aslen kuvvet ölçümüne dayanır. Kuvvet ölçümü yapılabilirse basınç buna bağlı olarak hesaplanabilir. Basınç, canlı hayatının devam etmesinde önemli bir etkidir. İnsandaki basınç, küçük ve büyük tansiyon diye isimlendirilen kan basıncıdır. Çevrede araba, bisiklet lastikleri ile top ve balonu şişiren hava basıncı en bilinen basınç örnekleridir. Görsel 2.23'te basıncın kuvvet ve uygulandığı alan ile ilişkisi gösterilmekte ve formülü verilmektedir.



Görsel 2.23: Basıncın oluşumu ve formülü

Basınç ölçümünde elektrik sinyali üretmeyen ve sadece gözlem amaçlı olan birçok ölçü aleti mevcuttur. Basıncı elektrik sinyallerine dönüştüren transdüserler ise genellikle kuvvet ölçüm esaslıdır.

Basınç sensörleri, çalışma prensibine göre altı ayrı grupta incelenebilir.

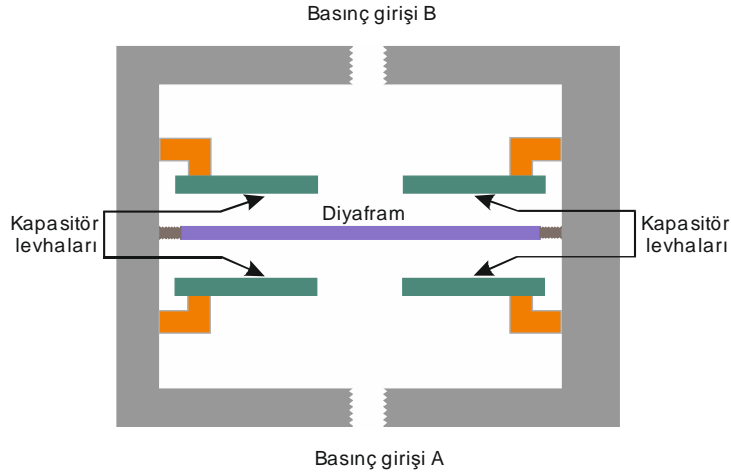
- Kapasitif basınç ölçme sensörleri
- Rezistif basınç (kuvvet) algılama sensörleri
- Piezodirençli basınç (kuvvet) algılama sensörleri
- Piezoelektrik özellikli basınç ölçme sensörleri
- Strain gauge (şekil değişikliği) sensörleri
- Loadcell (yük hücresi) kuvvet sensörleri

2.4.1. Kapasitif Basınç Ölçme Sensörleri

Kapasitif basınç göstergeleri, genellikle diferansiyel basınç ölçümü için kullanılır. Sıcaklığın etkisi iyi ayarlanabilir. Elastik diyaframın ve karşısındaki duvarın üstüne veya gövde yüzeyine bir elektrot konulması ile elde edilir. Bu, kondansatörü oluşturur. Diyaframa basınç uygulanırsa elektrotlar arası mesafe azalır ve kondansatörün kapasitesi (sığası) değişir. Elektrotlar arası mesafe sıvı veya havayla doldurulabilir.

Kapasitif fark basınç sensöründe iki adet basınç girişi vardır. Girişlerden birisi atmosfere açık bırakılırsa sensör çıkışından alınan değer, mutlak basınç değeri olarak kabul edilir.

Görsel 2.24'te kapasitif fark basınç sensörünün prensip içyapısı görülmektedir.



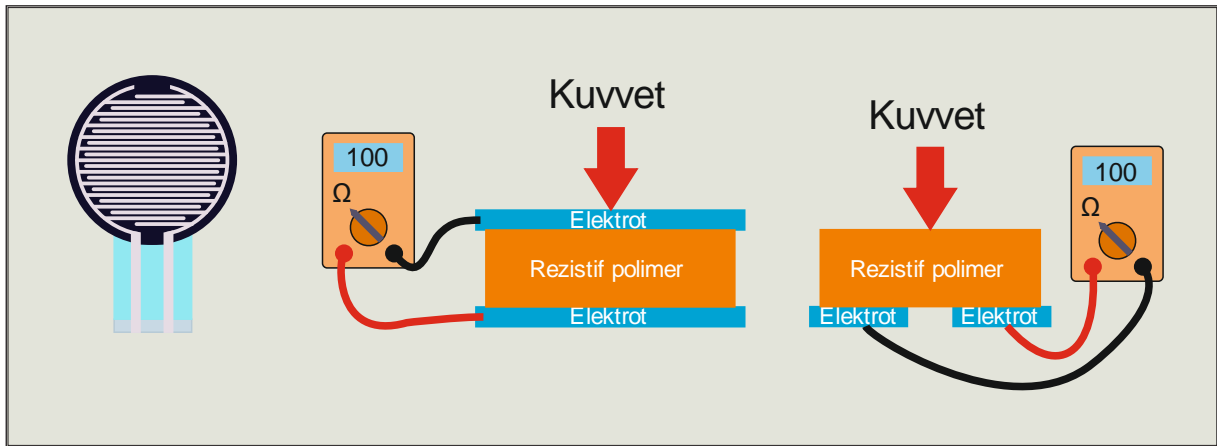
Görsel 2.24: Kapasitif fark basınç sensörünün içyapısı

Kapasitif basınç sensörleri; genellikle jet motorlarında, araba lastiklerinde, insan vücudunda ve diğer birçok yerde gaz veya sıvı basınçları ölçmek için kullanılır. Mekanik olarak yapısı basit olduğu için birçok yerde ve fiziki olarak zor şartlarda kullanılır. Kapasitif sensörler; mutlak, gösterge, bağıl veya diferansiyel basınç ölçümleri için kullanılabilir.

2.4.2. Rezistif Basınç (Kuvvet) Algılama Sensörleri

Uygulanan basınç kuvveti ile direnç değeri değişen sensörlere, **rezistif kuvvet algılama sensörü** adı verilir. Kısaca FSR (Force Sensitive Resistor-fors sentitiv resistör) harfleri ile gösterilir. Sensör çıkışlarında elde edilecek direnç değişimi, uygulanan kuvvete bağlıdır. Sensörün basınç uygulanmamış hâldeki normal direnci 1 MΩ civarındadır. Elle basınç kuvveti uygulandığında uçlarındaki direnç yaklaşık 100 kΩ civarına iner.

Görsel 2.25'te rezistif sensörün resmi ve prensip blok şekli yer almaktadır. İki iletken elektrot, arasında veya temasında rezistif polimer malzemeden meydana gelir. Sensöre kuvvet uygulandığında direnci hızla düşer.



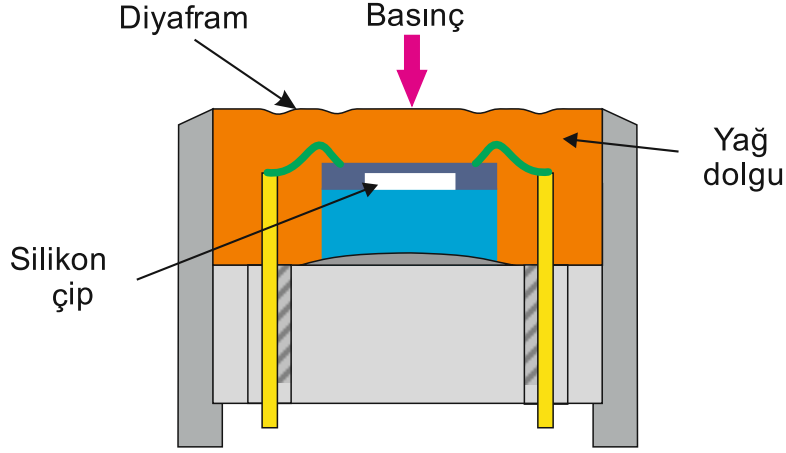
Görsel 2.25: Rezistif basınç (kuvvet) algılama sensörünün resmi ve prensip blok şekli

Dokunmatik gösterge panelleri, hız kontrolleri, müzik enstrüman kontrolörleri, infüzyon pompaları, pediatri ayak analizi, motor hız kontrolü, robotik parmak uçları, koltuk, yatak doluluk algılama gibi birçok uygulama alanına sahiptir.

2.4.3. Piezodirençli Basınç (Kuvvet) Algılama Sensörleri

Piezodirençli basınç sensörlerinde ölçüm elemanı, silikon bazlı bir veston (wheatstone) köprüsüdür. Bu şekilde elektrik direncini değiştirerek basınç altında minimum düzeyde tutar. Bu etki genellikle piezodirençli etki olarak adlandırılır. Piezodirençli basınç sensörleri büyük ölçüde sapmasızdır ve bu nedenle statik basınçların ölçümü için ilk tercihtir.

Görsel 2.26'da piezodirençli basınç sensörünün yapısında görüldüğü gibi ölçülecek basınç, bir diyafram ve sıkıştırılmaz silikon yağı aracılığıyla silikon çip tarafından algılanır. Basınç sinyali çıkışı mV seviyelerindedir.

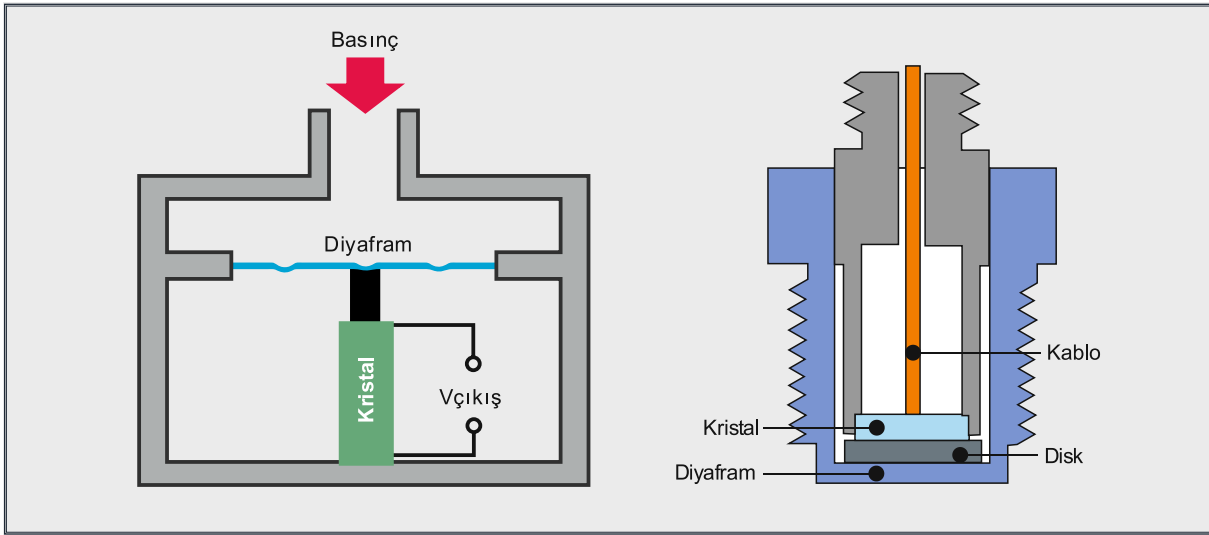


Görsel 2.26: Piezodirençli basınç sensörünün yapısı

2.4.4. Piezoelektrik Özellikli Basınç Ölçme Sensörleri

Piezoelektrik, mekanik bir gerilim uygulandığında belirli malzemeler arasında oluşan yükür. Piezoelektrik basınç sensörleri, uygulanan basınç tarafından üretilen bir piezoelektrik eleman boyunca voltajı ölçerek bu etkiden yararlanır. Çok sağlam olup çeşitli endüstriyel uygulamalarda kullanılır. Piezoelektrik malzemeye bir kuvvet uygulandığında kristalin yüzeyi boyunca bir elektrik yükü üretilir. Bu, basınçla orantılı bir gerilim olarak ölçülebilir.

Görsel 2.27'de piezoelektrik basınç sensörü prensip şeması ve kesit görünüşü gösterilmiştir. Ayrıca, malzemeye gerilim uygulanmasının şeklinin değişmesine neden olacağı ters bir piezoelektrik etkisi de vardır.



Görsel 2.27: Piezoelektrik basınç sensörü prensip şeması ve kesit görünüşü

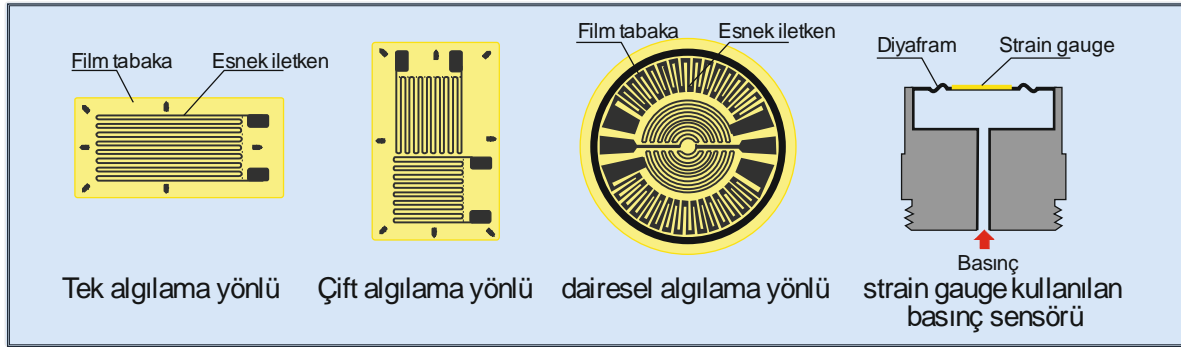
Piezoelektrik sensörler normalde statik basıncı ölçmek için uygun değildir. Çıkış sinyali, sabit basınç varlığında bile kademeli olarak sıfıra düşecektir. Bununla birlikte geniş bir frekans ve basınç aralığında dinamik basınç değişikliklerine duyarlıdır. Bu dinamik hassasiyet, çok yüksek basınçlı bir ortamda bile basınçtaki küçük değişiklikleri ölçmede iyi oldukları anlamına gelir.

Piezoelektrik basınç sensörlerinin sağlamlığı, yüksek frekansı ve hızlı tepki süresi, yüksek sıcaklıklara ve basınçlara maruz kalacakları çok çeşitli endüstriyel ve havacılık uygulamalarında kullanılabilecekleri anlamına gelir. Genellikle türbülans, patlama ve motor yanması gibi durumlarda dinamik basıncı ölçmek için kullanılır. Bunların tümü hızlı yanıt, sağlamlık ve geniş bir çalışma yelpazesi gerektirir. Hassasiyetleri ve düşük güç tüketimleri, onları bazı tıbbi uygulamalar için de faydalı kılar. Örneğin cilde ince film plastik bir sensör takılabilir ve arteriyel nabzın gerçek zamanlı izlenmesi için kullanılabilir.

2.4.5. Gerinim Ölçer (Strain Gauge) Sensörleri

Gerinim ölçer, gerinimdeki değişikliklerle elektrik direnci değişen bir sensördür. Gerinim, bir malzemenin uygulanan kuvvetten kaynaklanan eğilmesi, bükülmesi veya yer değiştirmesidir. Stres, bir malzemeye uygulanan kuvvetin malzemenin kesit alanına bölünmesidir. Gerinim ölçerler; uygulanan kuvveti, basıncı ve torku vb. ölçülebilen bir elektrik sinyaline dönüştürür. Kuvvet, gerilmeye neden olur ve bu daha sonra elektrik direncindeki bir değişiklik yoluyla gerinim ölçer ile ölçülür.

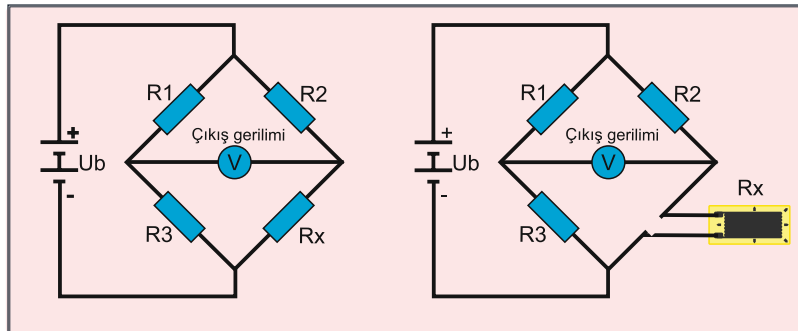
Görsel 2.28'de çeşitli strain gaugeler gösterilmiştir. Bu sensörler çok ince bir film tabakası üzerine serilmiş esnek iletkenlerden meydana gelir ve boyutları oldukça küçüktür.



Görsel 2.28: Çeşitli yapıda strain gaugeler (gerinim ölçerler)

Sensördeki direnç değişikliği genellikle bir wheatstone köprü devresi kullanılarak ölçülür. Bu, sensörün direncindeki küçük değişikliklerin bir çıkış voltajına dönüştürülmesine izin verir. Sensör yaklaşık 300 Ω direnç değerine sahiptir. Sağlık kontrolü ancak direnç ölçümü yapılarak sağlanır.

Görsel 2.29'da wheatstone köprüsü ve strain gaugenin köprüye bağlantısı görülmektedir.



Görsel 2.29: Wheatstone köprüsü bağlantı şekilleri

$R_1 \times R_x = R_2 \times R_3$ seçilirse köprüye uygulanan giriş gerilimi ne olursa olsun voltmetreden okunacak değer 0 (sıfır) voltur. Bu denkleme **köprünün denge denklemi** adı verilir. R_x direncinin

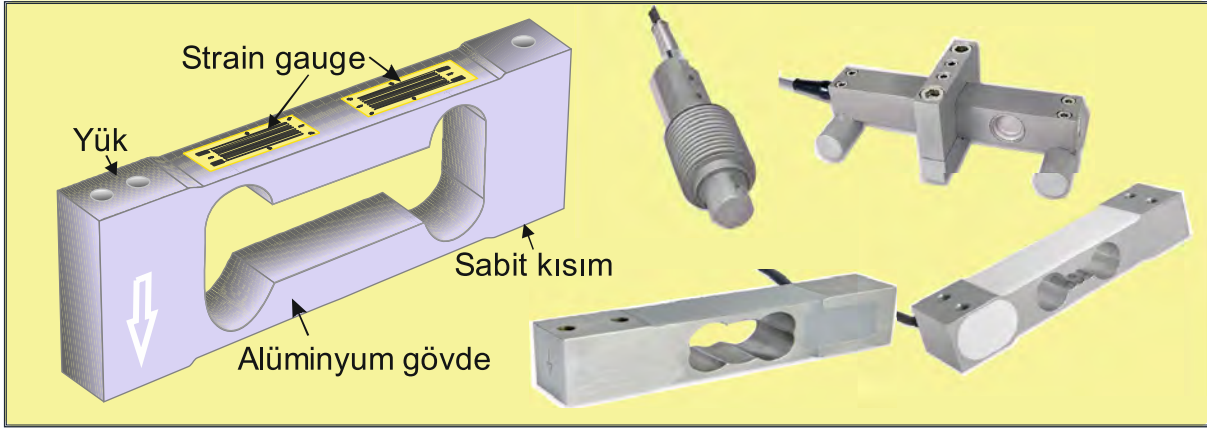
ölçülmesi için R_x bu denklemden çekilir. $R_x = \frac{R_2 \times R_3}{R_1}$ R_1 , R_2 veya R_3 dirençlerinden birisi ayarlı

olursa işlem daha da kolaylaşır. Farklı direnç değerinden (R_x) dolayı köprünün dengesi bozulunca voltmetrede bir değer okunur. Ayarlı olan direnç ile voltmetrede okunan değer 0 volt oluncaya kadar ayarlanır. Voltmetre değeri 0 volt olunca köprü dengededir. Yukarıdaki R_x formülünden bilinmeyen direnç değeri bulunur.

2.4.6. Yük Hücresi (Load Cell) Kuvvet Sensörleri

Ağırlığın oluşturduğu gerilmeyi ya da burkulmayı elektronik yöntemle ölçmeyi sağlayan dönüştürücülere **load cell** denir. Gerilme ya da burkulma genellikle load celler ile ölçülür. Dolayısıyla load cell yapımında strain gauge'lerden faydalanılır.

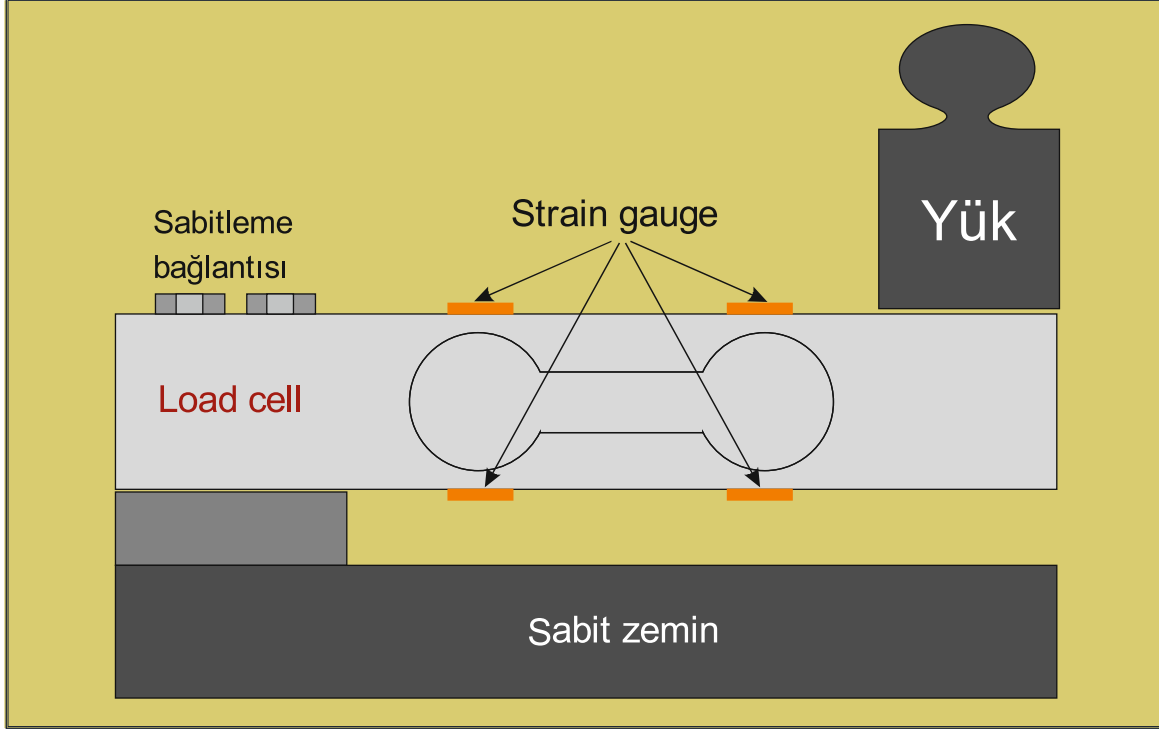
Görsel 2.30'da çeşitli load cell tipleri ve platform tipi load cell yapısı görülmektedir. Burada kullanılan dört adet strain gauge'den sadece biri kuvvet ölçerken diğerleri dengeleme amacı ile kullanılır.



Görsel 2.30: Çeşitli loadcell tipleri ve platform tipi load cell yapısı

Sanayi ve teknolojinin hızla gelişmesi ile load cell kullanım alanları da hızla artmıştır. Kantar ve basküllerin dışında otomasyon sektöründe, paketleme ve torba dolum makinelerinde, tartılı etiketleme makinelerinde, kuvvet test makinelerinde, otomatik kontrol terazilerinde, madencilik alanında sürekli tartım yapan bant kantarlarında, dozajlama sistemlerinde olduğu kadar kuyumculuk ve medikal alanda oldukça sık kullanılmaktadır.

Görsel 2.31’de görüldüğü gibi load cellin bir ucu zemine sabitlenirken ağırlık serbest uca konur. Ağırlık load cellin gövdesinde gözle görülemeyecek kadar küçük bir bükülmeye yol açar. Strain gaugeler ise bu gerinimi algılar ve gerilime çevirir. Wheatstone köprüsünden elde edilen gerilim, operasyonel amplifikatörlü enstrüman yükseltici ile yükseltilecek kullanılabilir seviyeye getirilir.



Görse 2.31: Load cell montaj şekli

Load cell çeşitleri şunlardır:

Kolon Baskı Tipi (Compression Column Type - Kompresyon Kolm Tayp): Tır kantarları ve yüksek kapasiteli tartımlarda kullanılır.

Çift Lama Tipi (Double Shear Beam-Dabl Şir Bim): Tır kantarları ve yüksek kapasiteli silo ve tanklarda kullanılır.

Lama Tipi (Shear Beam-Şir Bim): Paltform basküllerde, kollu tip (pancake) kuvvet test makinelerinde kullanılır.

S Tipi (S Type- Es Tayp): Test makineleri ve mekanik kantarların elektroniğe dönüştürülmesinde kullanılır.

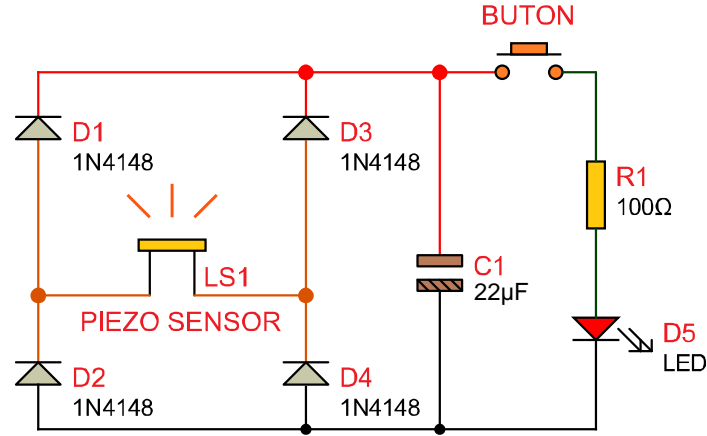
Gergi Tipi (Web Tension-Veb Tenşın): Kumaş dokuma ve matbaa makineleri gibi merdanelerin gerginliğinin ölçülmesinde kullanılır.

Tek Noktalı (Single Point-Singl Point): Düşük kapasiteli platform basküller ve terazilerde kullanılır.

Load celler kapasite ve uygulama alanına göre gerinime uygun özel alaşımlı çelik ve alaşımlı alüminyum malzemelerden üretilir. Paslanmaz çelikten üretilen çeşitleri olduğu için medikal ve gıda üretim alanlarında sık kullanılır.

Amaç: Piezo sensörlü devre yapmak.

Görsel 2.32'deki piezoelektrik sensör üzerine değişen basınç uygulandığında (parmakla bas-çek şeklindeki tekrarlar) sensör uçlarında oluşan küçük değerlikli değişken gerilim diyotlarla doğrultularak kondansatör üzerinde biriktirilir. Butona basıldığında kondansatör üzerindeki gerilim kısa süreliğine LED'i yakacaktır.



Görsel 2.32: Piezo sensörlü devre

MALZEME LİSTESİ

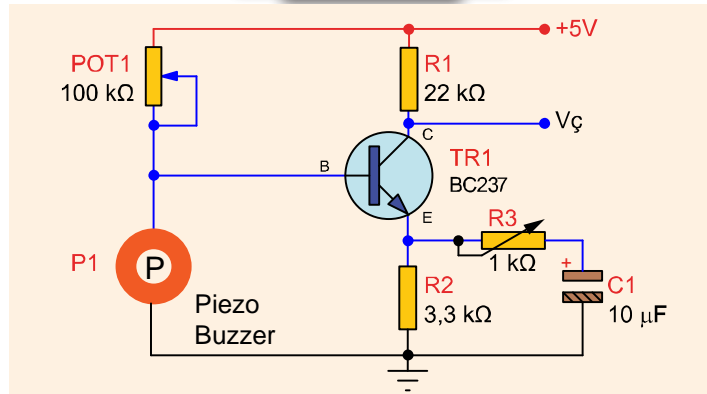
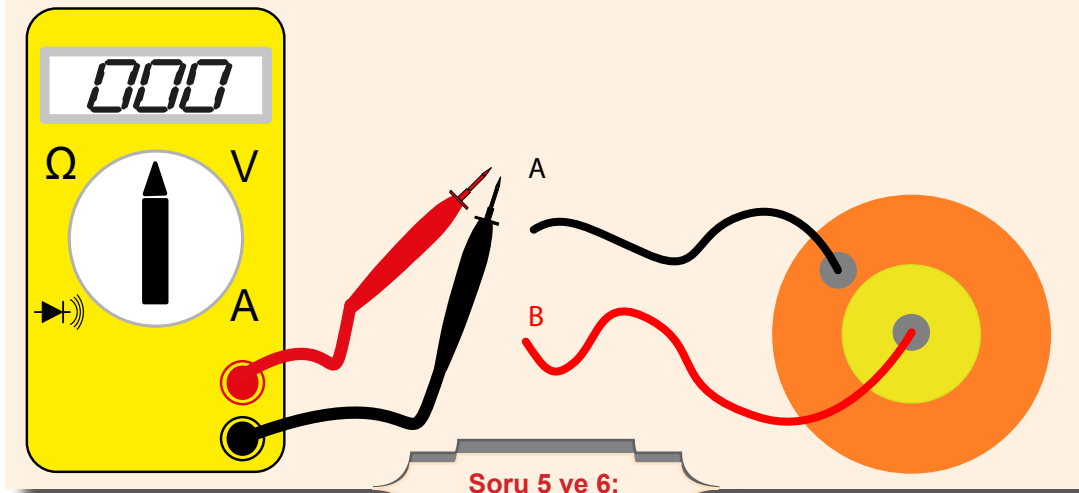
Adı	Özelliği	Sembolü	Görünüşü	Miktarı
Piezo Sensör	Piezo disk-kablolu-15 mm çap			1 adet
Diyot	1N4148			4 adet
Kondansatör	22 μ F/16 V			1 adet
Buton	Push buton (Başlatma) NO			1 adet
LED	Kırmızı			1 adet
Direnç	100 Ω			1 adet

İŞLEM BASAMAKLARI

1. Görsel 2.32'deki devreyi kurunuz.
2. Piezo disk üzerine parmakla birkaç defa bas çek yapınız. Basınçla üretilen elektrik, kondansatörde depolanacaktır.
3. Butona basınız. Kondansatör üzerinde biriken gerilim LED'i yakacaktır.
4. Adımları tekrarlayarak devrenin çalışmasını gözlemleyiniz.

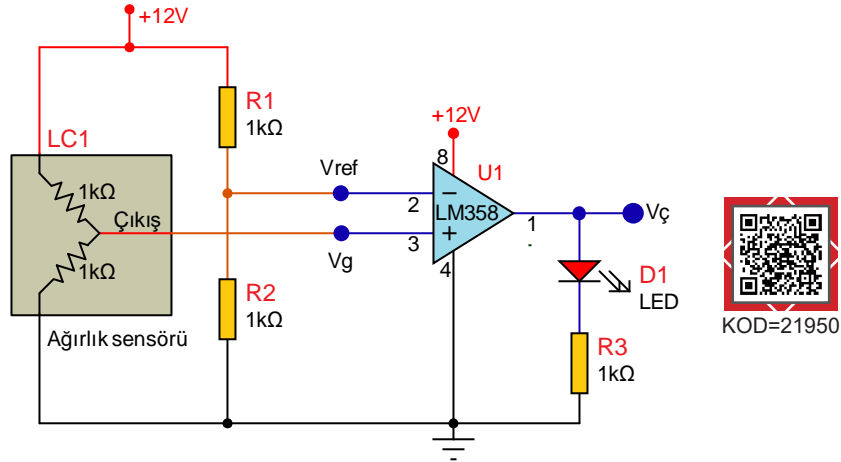
SORULAR

1. Devredeki hangi eleman enerji üretmektedir? Yazınız.
2. Devredeki hangi eleman enerji depolamaktadır? Belirtiniz.
3. Piezo sensör ile üretilen elektrik enerjisi kaynak olarak kullanılmaya yeterli midir? Nedenini açıklayınız.
4. Devredeki diyotların görevi nedir? Açıklayınız.
5. Aşağıdaki piezo sensörün uçlarındaki değer multimetrenin hangi kademesinde ölçülür? İşaretleyiniz.
6. Ölçüm kademesini seçerken hangi kriterleri dikkate aldınız? Açıklayınız.
7. Aşağıda piezo sensöre bir basınç uygulandığında gerilim üreten devre görülmektedir. Devrenin çalışmasını kontrol ederek piezo sensörün etkisi nedir? Açıklayınız.



Amaç: Ağırlık sensörlü devre yapmak.

Görsel 2.33'teki devrede R1 ve R2 gerilim bölücü dirençleriyle Vref noktasında 6 V'luk gerilim oluşmaktadır. Kare ağırlık sensörüne parmakla güç uygulandığında sensör çıkış gerilimi referans gerilimini aşacak ve LED yanacaktır. Daha büyük ağırlıklar için referans gerilimi R1 veya R2'nin değerleriyle ayarlanabilir.



Görsel 2.33: Ağırlık sensörlü devre

MALZEME LİSTESİ

Adı	Özelliği	Sembolü	Görünüşü	Miktarı
Ağırlık Sensörü	Kare loadcell yarım köprü			1 adet
Opamp	LM358 (DIL-08 kılıf)			1 adet
LED	Kırmızı			1 adet
Direnç	1 kΩ			3 adet

İŞLEM BASAMAKLARI

1. Görsel 2.33'teki devreyi kurunuz.
2. Voltmetreyi Vref noktasına bağlayınız.
3. LED'in durumunu Tablo 2.9'a yazınız.
4. Ağırlık sensörüne baskı uygulayınız.
5. LED'in durumunu Tablo 2.9'a yazınız.

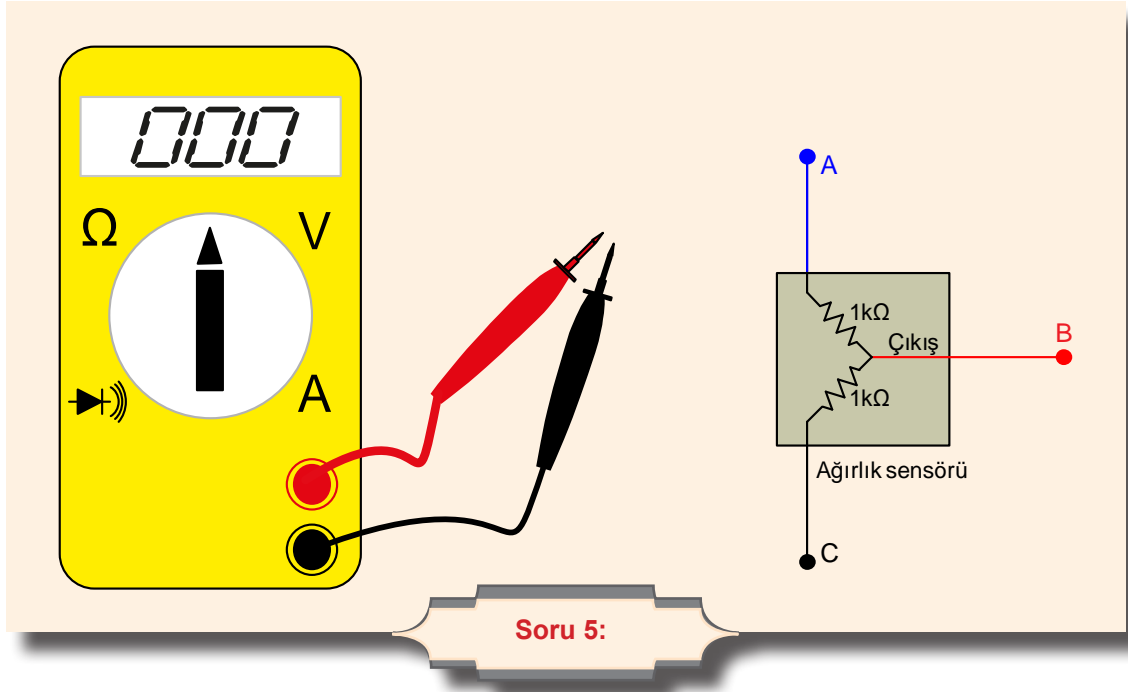
DEĞERLENDİRMELER

Tablo 2.9: Ağırlık Sensörlü Devre

Ağırlık Sensörü	LED'in Durumu (Yanık/Sönük)
Ağırlıklı	
Ağırlıksız	

SORULAR

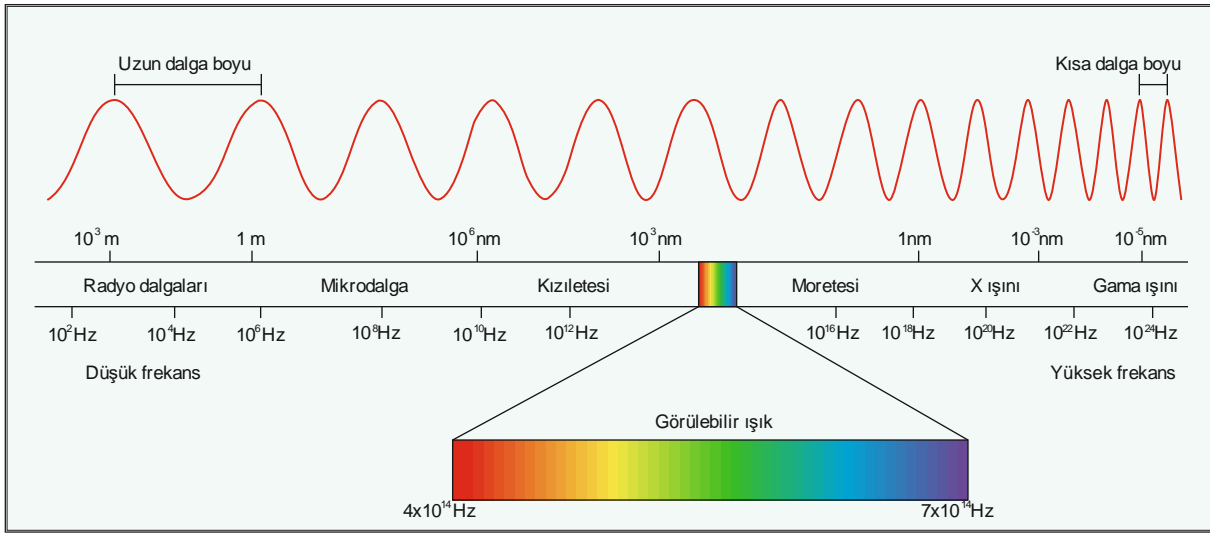
1. Kare loadcell ağırlık sensöründe çıkış ucu, sensörün diğer iki ucuna uygulanan gerilimin kaç katıdır? Açıklayınız.
2. Wheatstone köprüsü nedir? Şeklini çiziniz.
3. Loadcell'in içyapısı nasıldır? Açıklayınız.
4. Ağırlık sensörüne daha büyük bir ağırlık uygulanmak istendiğinde LED'in yanması için hangi direncin değeri büyütülmelidir? Belirtiniz.
5. Aşağıdaki ağırlık sensörün uçlarındaki değer multimetrenin hangi kademesinde ölçülür? İşaretleyiniz.
6. Ölçüm kademesini seçerken hangi ölçütleri dikkate alırız? Açıklayınız.
7. Loadcell ile kullanılan INA125P sensör yükseltici entegresini de inceleyiniz. Bu entegrenin görevi nedir? Açıklayınız.
8. Loadcell ile bir devre bağlantı şeklini çiziniz.



2.5. OPTİK SENSÖR UYGULAMALARI

Üzerine düşen ışık miktarına bağlı olarak elektriksel büyüklükler üreten (akım değişimi, direnç değişimi, gerilim değişimi) elemanlara **optik eleman** denir. Optik transdüserler ise ışık miktarındaki değişimleri elektriksel işaretlere dönüştürür. Bu elemanlar genellikle küçük akımlı elemanlardır. Optik transdüserler, yüksek akım çeken ve yüksek gerilim ile çalışan yükler için bir devrenin girişinde algılayıcı olarak kullanılır.

Optikten söz edilirken ışık tayfından bahsedilmesi gereklidir. Görsel 2.34'te ışık tayfı görülmektedir. Kızıl ötesi, (infrared), görülebilir ışık (visible light) ve mor ötesi ışık (ultra violet) bu tayfı meydana getiren öğelerdendir. Kızıl ötesi düşük frekanslı ışıktır. Uzaktan kumanda aletlerinde tercih edilmektedir. Mor ötesi, yüksek frekanslı bir ışıktır. Tehlikeli ışık türüne girmektedir. Örneğin röntgen cihazlarında görüntüleme amaçlı olarak kullanılmaktadır. Burada insan gözü sadece görülebilir ışık kısmını görebilir. Görülebilir ışık kırmızıdan başlar; sarı yeşil, mavi ve mor renk ile sonlanır.



Görsel 2.34: Işık tayfı

Optik sensörler, ışığın fiziksel miktarını ölçer. Ardından bu miktarı, sensörle birlikte entegre olan ölçüm cihazı tarafından okunabilen bir forma dönüştürür. Genelde ölçüm ve analiz, temassız algılama, parçaların sayılması veya konumlandırılması için kullanılır. Çalışma ışık dalga boylarına göre yapılandırılır.

Ortam ışığı sensörü, bölgedeki ışığın toplamını algılayan bir cihazdır. Erişilebilir ışığa göre ekran parlaklığını değiştirmek için bir akıllı telefon veya tablete bir ortam ışığı sensörü dâhil edilebilir.

Kızılötesi sensörler, kızılötesi radyasyon üreterek veya potansiyel olarak tanımlayarak çevresinin belirli niteliklerini tespit etmek için kullanılan elektronik cihazlardır. Ayrıca bir nesnenin yaydığı ısıyı ölçer ve hareketi algılayabilir.


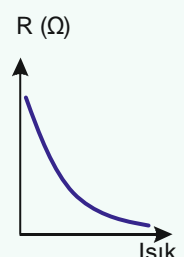

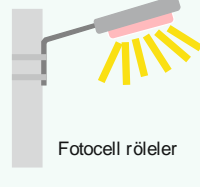

Fotoelektrik sensörler; bir nesnenin uzaklığını, yokluğunu veya varlığını keşfetmek için ışık demetini kullanan ekipmandır. Işık yayan elemandan bir ışık huzmesi yayılır ve ışık alıcı eleman tarafından alınır. Garaj kapısı güvenlik sensörü buna bir örnektir.

2.5.1. Foto Direnç

(LDR–Light Dependent Resistor–Layt Dipindid Resistır)

Üzerine ışık düştüğünde direnci azalan, karanlıkta ise direnci artan elemana **foto direnç (LDR)** denir. Foto direncin direnci, ışık ile ters orantılı olarak değişim gösterir.

Görsel 2.35'te LDR'nin resmi, karakteristiği, sembolü, kullanım alanları ve sağlamlık testi görülmektedir.

				
Resmi	Karakteristiği	Sembol	Kullanım alanları	LDR'nin sağlamlık testi

Görsel 2.35: LDR'nin resmi, karakteristiği, sembolü, kullanım alanları ve sağlamlık testi

Kullanım Alanları: Işığa bağlı olarak kontrol edilmek istenen tüm devrelerde kullanılabilir. Alarm devrelerinde, sayıcılarda, flaşlı fotoğraf makinelerinde park, bahçe ve sokak aydınlatmalarında kullanılır.

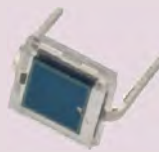
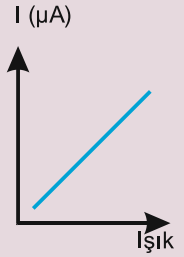


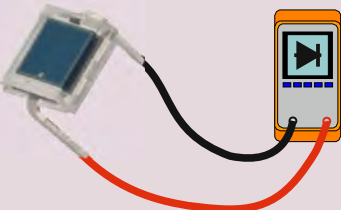
Sağlamlık Kontrolü: LDR'nin sağlamlık kontrolü AVOMETRENİN ohm kademesinde yapılır. LDR bir direnç olduğu için uçlarına bakılmadan AVOMETREYE rastgele bağlanır. LDR'nin üzeri ışık almayacak şekilde tamamen kapatılır. AVOMETREDE bir değer okunur. LDR'nin üzeri tamamen ışık alacak şekilde açılır. Bir lamba ışığı veya güneş ışığı direkt uygulanabilir. Bu durumda ölçülen direnç değeri azalıyorsa LDR sağlamdır.

2.5.2. Foto Diyot (Photo Diode)

Ters gerilim altında (anoda -, katoda +), üzerlerine uygulanan ışık ile iletme geçen diyotlara **foto diyot** denir.

Foto diyot, üzerine düşen ışıkla orantılı olarak gerilim üretir. Ancak bu özelliği yerine genellikle uygulamada ters polaritede beslenir ve sızıntı akımının ışıkla orantılı değişmesi özelliğinden yararlanır. İdeal olarak karanlıkta açık devre ve aydınlıkta kısa devre gibi kabul edilebilir.

Görsel 2.36'da foto diyotun resmi, karakteristiği, sembolü, kullanım alanları ve sağlamlık testi görülmektedir.

				
Resmi	Karakteristiği	Sembol	Kullanım alanları	Foto diyotun sağlamlık testi

Görsel 2.36: Foto diyotun resmi, karakteristiği, sembolü, kullanım alanları ve sağlamlık testi

Kullanım Alanları: Foto diyotların uygulama alanları foto dirençlere benzer.

Foto diyotun tepki zamanı foto dirençten daha hızlıdır. Bu nedenle foto diyotlar ışık değişimleri hızlı olan yüksek frekanslı uygulamalarda kullanılır.

Pozometrelerde, hırsız alarm sistemlerinde, TV, müzik seti vb. uzaktan kumanda aletlerinde, otomatik açılır kapanır kapı sistemlerinde, otomatik çalışan gece lambalarında ışık algılayıcısı olarak kullanılmaktadır.

Sağlamlık Testi: Foto diyot bir diyot türü olduğundan ölçmek için AVOMetre diyot kademesine alınır ve siyah prob katot, kırmızı prob anot ucuna değiştirilir.

Diyot, bu durumda doğru polarma edilmiştir. Foto diyot üzerine ışık uygulanır. Foto diyot, ters polarma altında çalıştığı için yüksek bir direnç göstermelidir.

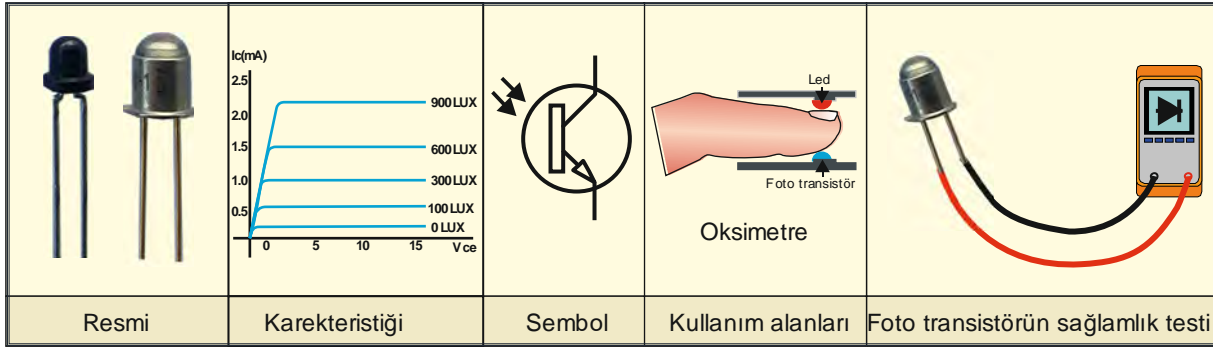
AVOMetre uçları ters çevrilerek siyah prob anot, kırmızı prob katot ucuna değiştirilir ve foto diyot üzerine ışık uygulanır. Diyot, ters polarma altında olduğu için iletme geçer. AVOMetre düşük bir değer göstermelidir. Bu değerlerde foto diyot sağlamdır.

2.5.3. Foto Transistör (Photo Transistor)

Işığa duyarlı transistörlere **foto transistör** denir. Çalışma prensibi normal transistöre benzese de ondan farklılıkları vardır. Foto transistör; beyz polarma gerilimini, üzerinde bulunan mercekli bir pencereden giren ışık fotonları yardımı ile alır. Mercekli pencereden giren ışık fotonları, beyz gerilimini sağlayarak transistörün iletme geçmesini sağlar. Foto transistörün PNP ve NPN olan tipleri mevcuttur. Darlington bağlantılı foto transistörler de vardır.

Foto diyot ve bir transistör bağlanarak foto transistör eş değeri elde edilebilir. Foto transistör sembolü beyz ucunda ışık fotonlarını gösteren ok işaretleri ile normal transistörden ayrılır.

Görsel 2.37’de foto transistörün resmi, karakteristiği, sembolü, kullanım alanları ve sağlamlık testi görülmektedir.



Görsel 2.37: Foto transistörün resmi, karakteristiği, sembolü, kullanım alanları ve sağlamlık testi

Kullanım Alanları: Tepki süresi LDR’den hızlı ve iyidir. Foto diyot ile karşılaştırıldığında ise foto diyotun tepki süresinin ve hızının daha iyi olduğu görülür.

Foto diyotların kullanıldığı yerlerde kullanılır fakat devre bağlantıları açısından foto diyot daha fazla basitlik ve sadelik sunduğu için foto transistöre göre daha fazla tercih edilir. Biyomedikal alanda, endüstriyel ışık ölçüm teknolojilerinde sıkça kullanılır.

Sağlamlık Testi: AVOMetre ile sağlamlık kontrolü, normal transistör ile aynıdır.

2.5.4. Fotovoltaik Pil (PV)

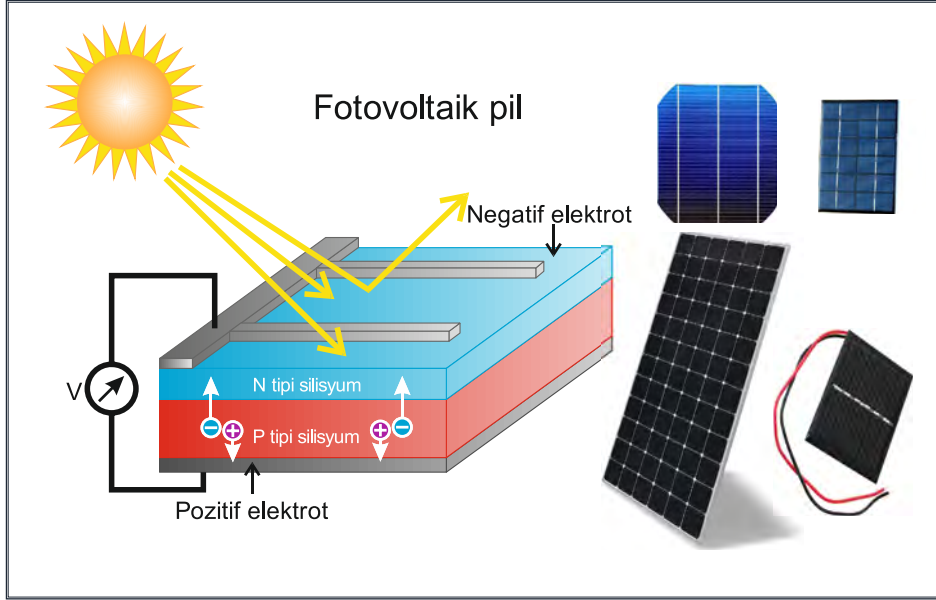
Güneş enerjisi sistemlerinde önemli bir yeri olan fotovoltaik güneş hücreleri, üzerine ışık enerjisi (fotonlar) düştüğünde ışık enerjisini doğrudan DC elektrik enerjisine çevirir. Işık enerjisini elektrik enerjisine çevirme işlemi; silikon, galyum, arsenit, kadmiyum tellurid ya da bakır indiyum diselenid gibi yarı iletken materyallerin kimyasal tepkimelerinin bir sonucudur.

Günümüz teknolojisinde güneş pilinin yapısına bağlı olarak ışık enerjisini en fazla %20 verimle elektrik enerjisine çevirebilmektedir.

Görsel 2.38’de de görüldüğü gibi PV hücresindeki yarı iletken malzemeler, dâhili bir elektrik alanı olarak PN yapısını oluşturmak için katkılı silisyumlar içerir. P-tipi (pozitif) silisyum, elektronları bırakma ve oyukları alma eğilimindeyken N-tipi (negatif) silisyum elektronları alır.

Güneş ışığı hücreye çarptığında ışıktaki fotonlar yarı iletkenlerdeki bazı elektronları (negatif-pozitif) çiftleri hâline getirmek için uyarır. Dâhili bir elektrik alanı olduğu için bu çiftlerin ayrılması ile gerilim indüklenir.

Elektronlar negatif elektroda hareket ederken oyuklar pozitif elektroda hareket eder. Harici yükü beslemek için bir elektrik akımı üretilir. Görsel 2.38’de fotovoltaik pilin yapısı görülmektedir.



Görsel 2.38: Fotovoltaik pilin yapısı ve resimleri

Kullanım Alanları: Trafik işaret lambalarının çalışması için güneş enerjisi sistemlerinden faydalanılmaktadır. Genellikle şehir şebekesinden uzak alanlardaki trafik lambaları için tercih edilen güneş enerjisi hem gündüz ışıkların kullanılmasını sağlar hem de gece kullanım için enerji depolar.

Çeşitli alanlarda kullanılan solar lambalar, sokak aydınlatmaları ve bahçe aydınlatması gibi dış mekân enerji ihtiyaçlarının da güneş panellerinden elde edilen elektrik ile kullanılması sağlanmaktadır.

Güneş panelleri, büyüklüklerine paralel olarak elektrik enerjisi üretir. Bu da bina ya da bir evin ihtiyaç duyduğu elektrik enerjisinin tamamını karşılamaya yetecek düzeydedir. Tüketimi karşılayacak kadar enerji üretecek büyüklükte güneş panelleri ile ömür boyu tüm enerji ihtiyacı karşılanabilir.

Bina çatılarına yerleştirilen güneş kolektörleri sayesinde evlerde ihtiyaç duyulan sıcak su, güneş panellerinin suyu ısıtması ile gerçekleşir. Bu, aynı zamanda uygun büyüklükteki panellerle ısınma (kaloriferler) için ihtiyaç duyulan sıcak suyun da karşılanmasını sağlayan bir sistemdir.

Elektrik enerjisi ile çalışan hybrid (hibrit) araçlar yollara çıkmaya başlamıştır. Güneş panelleri ile üretilen elektrik enerjisi kullanılarak hybrid araçların ihtiyacı olan elektrik enerjisinin karşılanması da mümkündür.

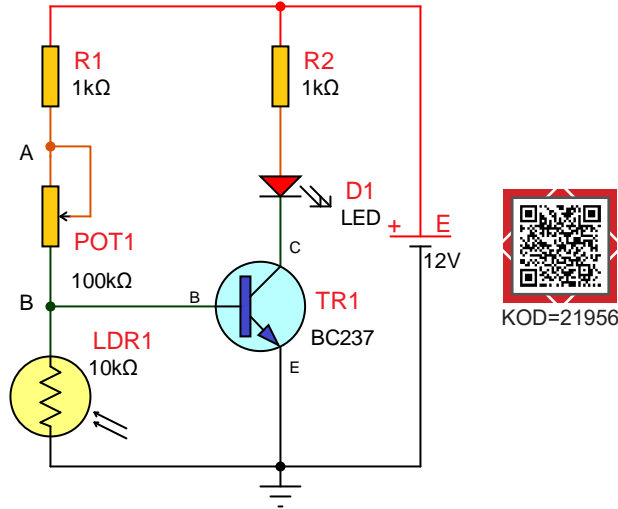
Tarımsal alanlarda duyulan elektrik ihtiyacının giderilmesi için de güneş panellerinden faydalanılmaktadır. Isıtma ve soğutma, sulama, aydınlatma gibi tarımda ihtiyaç duyulan elektrik enerjisi güneş panelleri ile sağlanabilmektedir.

Sanayi tipi işletmelerin uygun alanlarının varlığı hâlinde kurulan güneş enerjisi tarlaları sayesinde tüm işletmenin elektrik enerjisinin karşılanmaktadır. Daha küçük işletmeler için binanın üzerinde veya bahçesi gibi alanlarda kurulacak panellerle de ihtiyaç giderilebilmektedir.

Sağlamlık Testi: AVOMETRE ile sağlamlık kontrolü, DC gerilim ölçme kademesine alınır. Fotovoltaik pilin uçlarında gerilim ölçülür. Fotovoltaik pil güneşe ya da ışığa doğrultulur. Gerilim ölçülürse sağlamdır. Gerilim elde edilemiyorsa bozuktur.

Amaç: LDR'li karanlıkta çalışan devre yapmak.

Görsel 2.39'daki devrede aydınlık ortamda LDR'nin direnci $10\text{ k}\Omega$ 'un altında kalır. Beyz polarması alamayan transistör iletime geçmez ve LED sönmüş durumda olur. Karanlıkta (LDR elle kapatıldığında) LDR direnci artar ($\text{M}\Omega$), üzerine düşen gerilim yaklaşık $0,7\text{ V}$ 'a ulaştığında transistör iletime geçer ve LED yanar. Bu devrede potansiyometre (POT1) karanlık ayarı yapmak için kullanılmaktadır.



Görsel 2.39: LDR'li karanlıkta çalışan devre

MALZEME LİSTESİ

Adı	Özelliği	Sembolü	Görünüşü	Miktarı
Transistör	BC237 (TO-92 kılıf)			1 adet
LED	Kırmızı			1 adet
Direnç	$1\text{ k}\Omega$			2 adet
Potansiyometre	$100\text{ k}\Omega$			1 adet
LDR	5 mm ($10\text{ k}\Omega$)			1 adet

İŞLEM BASAMAKLARI

1. LDR'nin devreye bağlantısını yapmadan önce aydınlıkta ve karanlıkta (LDR'yi elle kapatarak) direncini ölçüp Tablo 2.10'a yazınız.
2. Görsel 2.39'daki devreyi kurunuz.
3. Devreye enerji veriniz. LED'in aydınlıkta ve karanlıkta verdiği en iyi tepkiyi potansiyometre ile ayarlayınız.
4. Voltmetreyi transistörün beyz ucuna (B noktasına) bağlayınız.
5. LED'in durumunu ve voltmetreyle ölçülen değeri Tablo 2.10'a yazınız.
6. LDR'nin üzerini elinizle kapatarak karanlık yapınız.
7. LED'in durumunu ve voltmetreyle ölçülen değeri Tablo 2.10'a yazınız.
8. R1 ve POT yerine ideal tek bir dirençle devreyi tasarlayıp çalıştırınız.

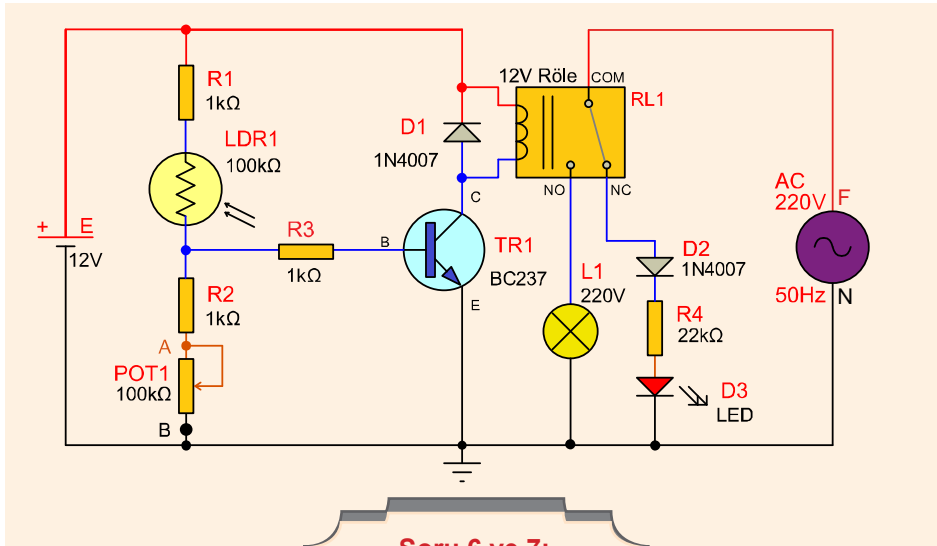
DEĞERLENDİRMELER

Tablo 2.10: LDR Üzerine Düşen Gerilim

LDR	Direnç (Ω)	Beyz Gerilimi (V)	LED'in Durumu (Yanık/Sönük)
Aydınlık			
Karanlık			

SORULAR

1. LDR üzerine düşen gerilim nasıl artmaktadır? Açıklayınız.
2. Bu devrede LDR üzerine düşen gerilim neden 0,7 V'u geçememektedir? Açıklayınız.
3. Devrede enerji yokken potansiyometrenin orta ucu ile B ucu arası direnç nedir? Yazınız.
4. LDR üzerine düşen gerilim (B noktası ile şase arası) 0,7 V ise beslemenin pozitif ucuyla (kırmızı hat) B noktası arasına kaç volt düşer? Belirtiniz.
5. LED'in aydınlıkta çalışması için devrede nasıl bir değişiklik yapılması gerekir? Belirtiniz.
6. Aşağıdaki devreyi inceleyiniz. Görsel 2.39'daki devre ile arasındaki çalışma farkları ve benzerlikleri nelerdir? Açıklayınız.
7. D1 ve D2 diyotlarının kullanım amaçları nedir? Açıklayınız.

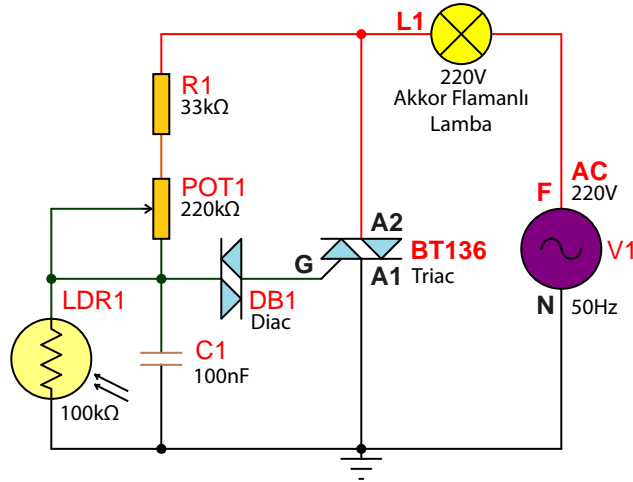


Soru 6 ve 7:

Amaç: Işık (LDR) kontrollü dimmer uygulaması yapmak.

Görsel 2.40'teki devrede C1 kondansatörü, R1 ve potansiyometre üzerinden şarj olur. C1 kondansatörü üzerindeki gerilim 30 volt civarındaki diyak eşik gerilimi üzerine çıktığında diyak iletme geçer. Diyak, triyakin tetiklenmesi için gerekli darbe sinyallerini sağlar. Diyağın iletme geçmesiyle triyak da tetiklenerek iletme geçer ve lamba yanar. Tetikleme akımının faz açısı kondansatör (C1) yardımıyla değiştirilir ve bu sayede triyak (BT136) ve yük (L1) üzerinde oluşan alternatif gerilimin dalga şekli ve büyüklüğü değişir. Karanlıkta çok yüksek direnç gösteren (M Ω) LDR açık devre gibi davranır. Aydınlıkta ise direnci azaldığından üzerine düşen gerilim de azalacaktır.

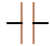
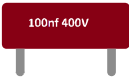
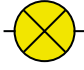

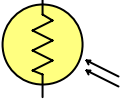

LDR'ye paralel kondansatörün tetikleme seviyesine ulaşması daha uzun sürecektir. Tetikleme faz açısı arttığından triyak alternatif gerilimin kısa bir süresinde iletme geçecektir. AC gerilimin büyük bir kısmı lamba üzerine düşmeyecek ve lamba tam güçte yanmayacaktır. Potansiyometre (POT1) devrede lambanın ışık miktarını (gücünü) ayarlamak için kullanılmaktadır.



Görsel 2.40: LDR kontrollü dimmer devresi

MALZEME LİSTESİ

Adı	Özelliği	Sembolü	Görünüşü	Miktarı
Triyak	BT136 (TO-220 kılıf)			1 adet
Diyak	DB1 DO-35			1 adet
Direnç	33 k Ω			1 adet
Potansiyometre	220 k Ω			1 adet

Kondansatör	100 nf/400 V			1 adet
Lamba	220 V			1 adet
LDR	5 mm (100 kΩ)			1 adet

İŞLEM BASAMAKLARI

1. LDR'nin devreye bağlantısını yapmadan önce aydınlıkta ve karanlıkta (LDR'yi elle kapatarak) direncini ölçüp Tablo 2.11'e yazınız.
2. Görsel 2.40'taki devreyi kurunuz.
3. Devre yüksek gerilimle çalıştığından devreye **enerjiyi öğretmeniniz vermelidir.**
4. Elinizle LDR'yi karanlık ve aydınlık yaparak devrenin çalışmasını gözlemleyiniz.
5. LDR'nin aydınlıkta ve karanlıkta verdiği en iyi tepkiyi potansiyometre ile ayarlayınız.

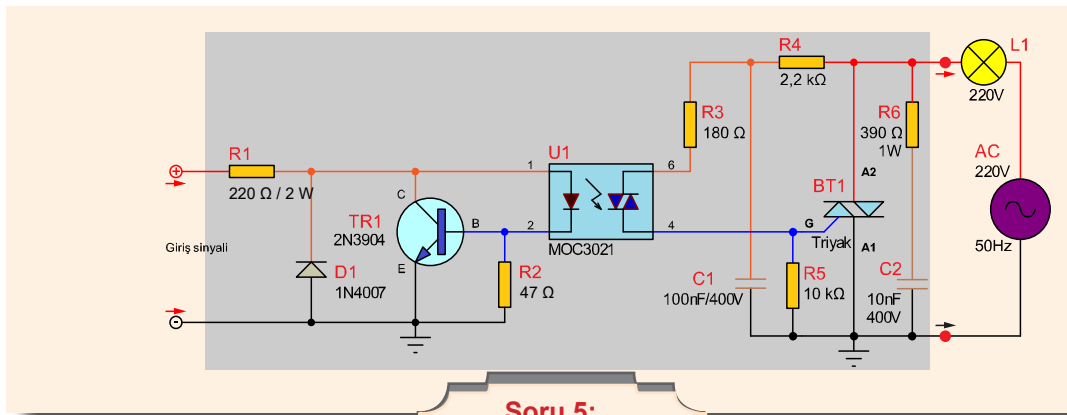
DEĞERLENDİRMELER

Tablo 2.11: LDR Direncini Ölçme

LDR	Direnci (Ω)
Aydınlık	
Karanlık	

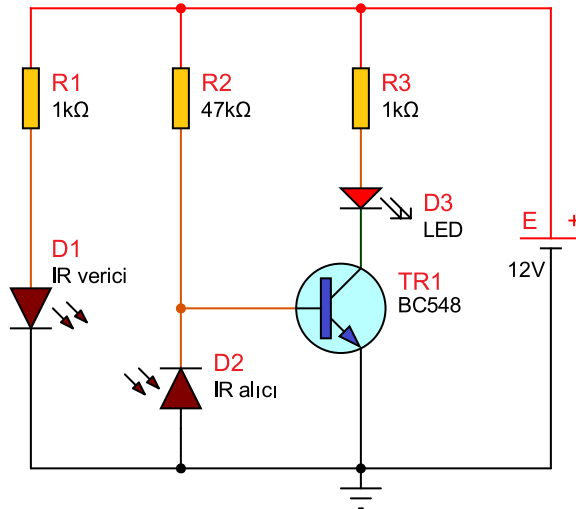
SORULAR

1. LDR üzerine düşen gerilim nasıl artmaktadır? Yazınız.
2. LDR üzerine düşen gerilim diyak tetikleme geriliminin altında kaldığında ne olur? Açıklayınız.
3. Aşağıdaki devrede triyaki tetiklemek için gerekli olan giriş gerilimi (sinyali) 30 V olmak zorunda mıdır? Araştırınız.



Amaç: IR alıcı verici yapmak.

Görsel 2.41’de infrared diyodun (D1 IR-verici) yaydığı ve insan gözünün algılayamadığı kızılötesi ışık infrared foto diyot (D2 IR-alıcı) tarafından algılanır. Devreye ters bağlı olan infrared foto diyot üzerine gelen kızılötesi ışık, diyodu iletme geçirir ve TR1’in beyz ucunu şaseye çeker. TR1 kesimde olduğu için LED yanmaz. İnfrared diyot (IR-verici) ve infrared foto diyot (IR-alıcı) arasına bir cisim girdiğinde D1 üzerine gelen kızılötesi ışık kesilir ve D2 yalıtkan olur. TR1 iletme geçer ve LED yanar.



Görsel 2.41: IR alıcı verici devre

MALZEME LİSTESİ

Adı	Özelliği	Sembolü	Görünüşü	Miktarı
Transistör	BC548 (TO-92 kılıf)			1 adet
LED	Kırmızı			1 adet
Direnç	1 kΩ			2 adet
Direnç	47 kΩ			1 adet
IR Alıcı	5 mm SB-5243SC-CT			1 adet
IR Verici	5 mm SB-5010IRB			1 adet

İŞLEM BASAMAKLARI

1. Görsel 2.41'deki devreyi kurunuz.
2. IR alıcı ve IR vericiyi karşılıklı birbirlerine bakacak şekilde aralarında mesafe bırakarak yerleştiriniz.
3. Devreye enerji veriniz. LED'in durumunu Tablo 2.12'ye yazınız.
4. Alıcı ve verici diyotlar arasına bir cisim yerleştiriniz. LED'in durumunu Tablo 2.12'ye yazınız.

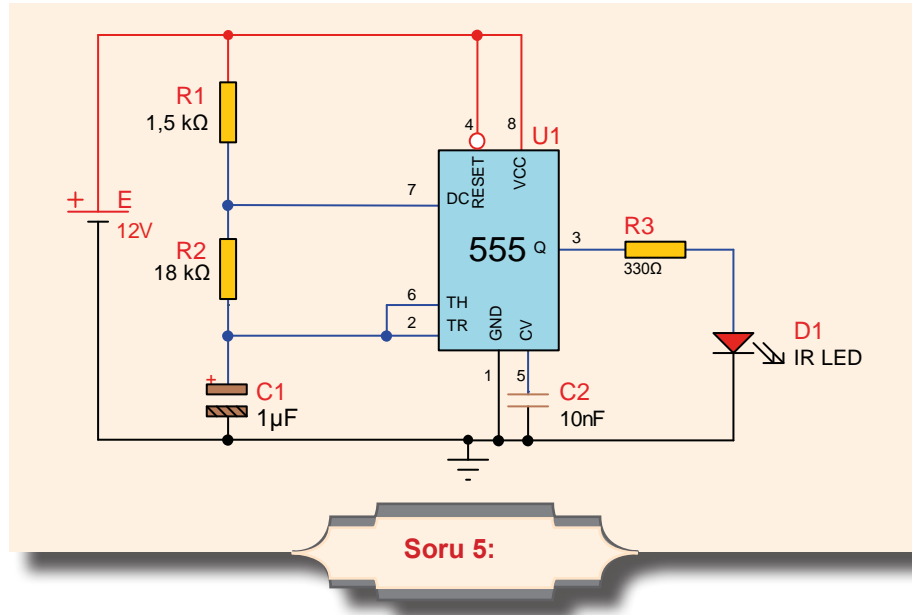
DEĞERLENDİRMELER

Tablo 2.12: IR Alıcı Verici Devre

Alıcı Verici Arası	LED'in Durumu (Yanık/Sönük)
Cisim yok.	
Cisim var.	

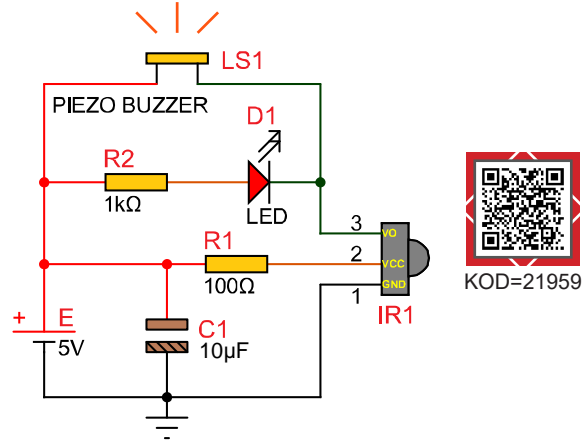
SORULAR

1. Gün ışığı IR alıcıyı tetikler mi? Açıklayınız.
2. IR verici diyottan çıkan ışık neden görünmemektedir? Açıklayınız.
3. IR verici diyottan çıkan ışığı görebilmek için ne yapılabilir? Açıklayınız.
4. Hayvanlar farklı dalga boyundaki ışıkları görebilir mi? Araştırınız.
5. Aşağıdaki devre ile Görsel 2.41'deki devrede kullanılan IR verici LED'in çalışma frekanslarını araştırınız.



Amaç: Kumanda test devresi yapmak.

Görsel 2.42'deki devrede TSOP1738 38 kHz IR alıcısı olarak kullanılmıştır. Bu alıcı aktif sıfır çıkışlıdır, 38 kHz'lik bir kızılötesi ışık algıladığında çıkışı 0 V olur. Herhangi bir uzaktan kumanda ile TSOP1738'e sinyal gönderildiğinde çıkışa bağlı olan LED ve pasif buzzerın gelen sinyale göre tepki verdiği görülür. Bu devre pek çok kumanda için test cihazı olarak kullanılabilir.



Görsel 2.42: Kumanda test devresi

MALZEME LİSTESİ

Adı	Özelliği	Sembolü	Görünüşü	Miktarı
IR Alıcı	TSOP1738			1 adet
LED	Kırmızı			1 adet
Direnç	100 Ω			1 adet
Direnç	1 kΩ			1 adet
Kondansatör	10 µf/16 V			1 adet
Piezo Hoparlör	Piezo disk-kablolu-15 mm çap			1 adet

İŞLEM BASAMAKLARI

1. Görsel 2.42'deki devreyi kurunuz.
2. Herhangi bir kumanda (TV, projeksiyon vb.) kullanarak IR alıcıya doğru herhangi bir tuşa basınız. LED'in durumunu Tablo 2.13'e yazınız.
3. Farklı kumandalarla işlemi tekrarlayınız.

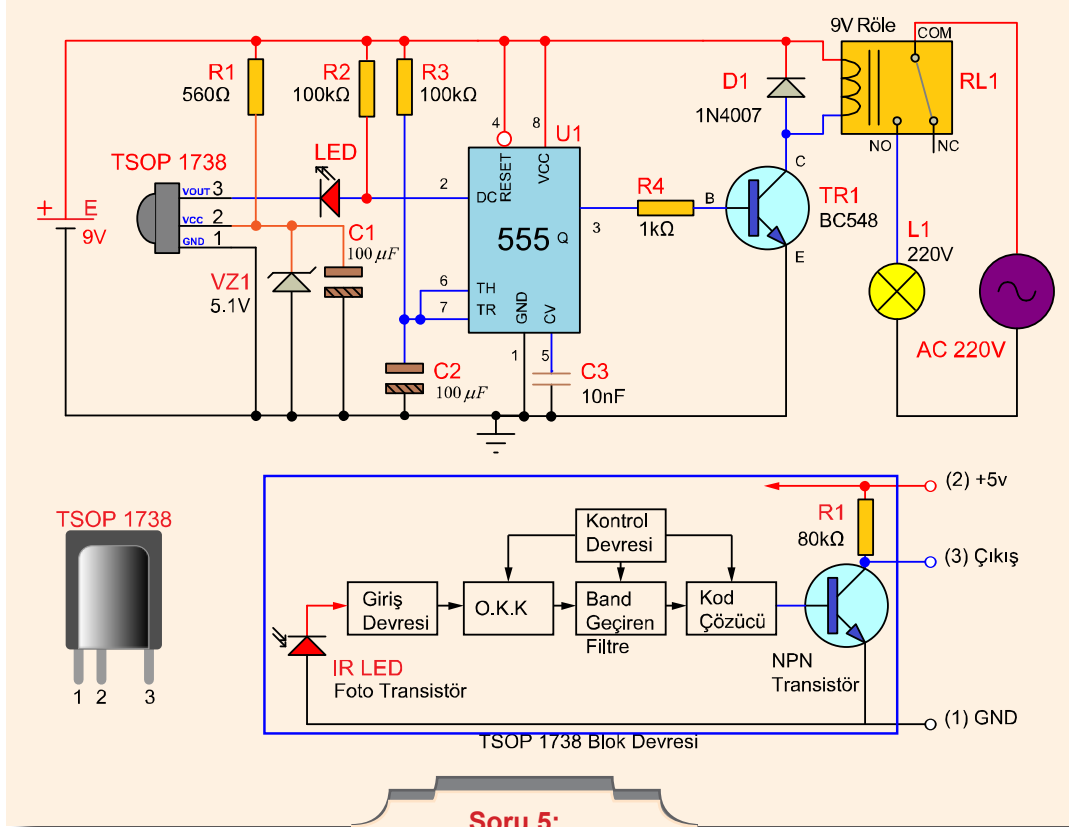
DEĞERLENDİRMELER

Tablo 2.13: Kumanda Test Devresi

Kumanda	LED'in Durumu (Yanık/Sönük)
Tuşa basıldı.	

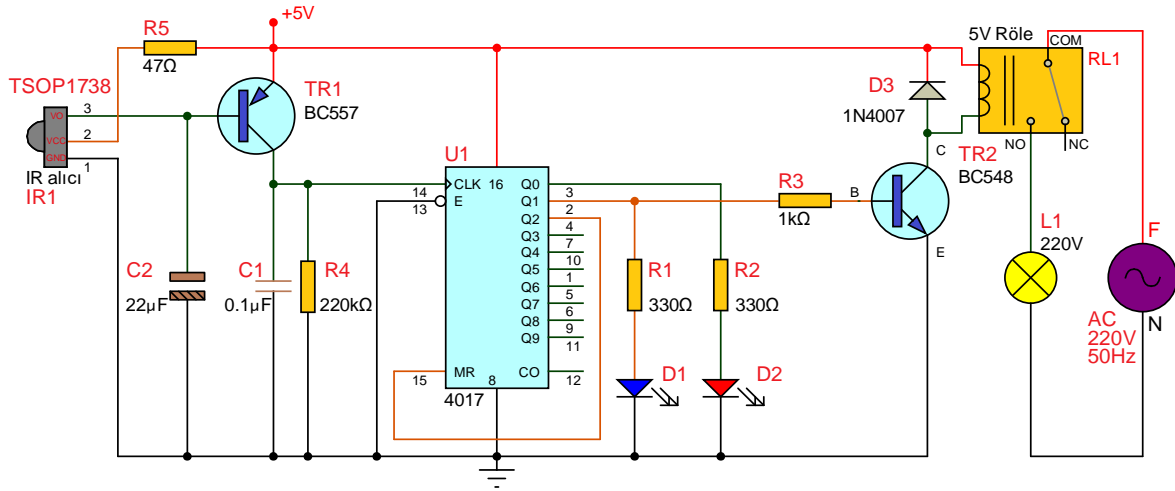
SORULAR

1. Foto diyotun çalışmasını açıklayınız ve kullanıldığı yerlere örnekler veriniz.
2. İnfiared diyotun tanımını yapınız. LED diyottan farkı nedir? Açıklayınız.
3. Devrede infrared diyot yerine LED diyot kullanılsaydı devre çalışır mıydı? Nedenini açıklayınız.
4. TSOP 1738 ailesinin IR alıcı çalışmasını araştırıp açıklayınız ve kullanıldığı yerlere örnekler veriniz.
5. Aşağıdaki devrenin çalışmasını inceleyiniz. Devrenin görevi nedir? Açıklayınız.



Amaç: IR alıcıyla yük kontrolü yapmak.













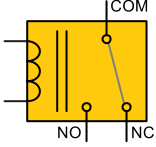
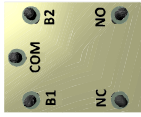
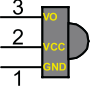

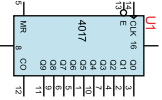

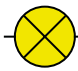

Görsel 2.43'teki devrede herhangi bir uzaktan kumanda ile TSOP1738'e sinyal gönderildiğinde IR alıcının 3 numaralı çıkış ucunu sıfıra çeker ve TR1 PNP transistörü iletime geçer. 4017 entegresi, iletime geçen TR1 üzerinden clock sinyalini 14 numaralı bacağından alacaktır. 4017 entegresi clock bacağına gelen tetikleme sinyaliyle çıkışını sırasıyla aktif yapan bir entegredir. Başta Q0 (3 no.lu bacak) aktif olduğundan D2 (kırmızı) yanar. Tetiklemeyle birlikte Q1 çıkışı (2 no.lu bacak) aktif olur. D1 (mavi) yanar diğeri söner. D1 ile birlikte TR2 iletime geçer ve röle çeker. Böylelikle lamba yanar. Q2 çıkışı sıfırlama ucuna bağlandığından döngü iki çıkış arasında tekrar eder.



Görsel 2.43: IR alıcı devre

MALZEME LİSTESİ

Adı	Özelliği	Sembolü	Görünüşü	Miktarı
Transistör	BC548 (TO-92 kılıf)			1 adet
Transistör	BC557 (TO-92 kılıf)			1 adet
LED	Kırmızı			1 adet
LED	Mavi			1 adet
Diyot	1N4007			1 adet

Direnç	47 Ω			1 adet
Direnç	330 Ω			2 adet
Direnç	1 k Ω			1 adet
Direnç	220 k Ω			1 adet
Kondansatör	0,1 μ f /16 V			1 adet
Kondansatör	22 μ f/16 V			1 adet
Röle	İki kutuplu, tek konumlu (DPST)			1 adet
IR Alıcı	TSOP1738			1 adet
Entegre	4017 (DIL-16 kılıf)			1 adet
Lamba	220 V			1 adet

İŞLEM BASAMAKLARI

1. Görsel 2.43'teki devreyi kurunuz.
2. Devre yüksek gerilimle çalıştığından devreye **enerjiyi öğretmeniniz vermelidir.**
3. Her hangi bir kumanda (TV, projeksiyon vb.) kullanarak IR alıcıya doğru herhangi bir tuşa basınız. Lambanın durumunu Tablo 2.14'e yazınız.
4. IR alıcıya doğru herhangi bir tuşa tekrar basınız. Lambanın durumunu Tablo 2.14'e yazınız ve farklı mesafelerden işlemleri tekrarlayınız.

DEĞERLENDİRMELER

Tablo 2.14: IR Alıcı Devre

Kumada	LED'in Durumu (Yanık/Sönük)
Tuşa basıldı.	
Tuşa tekrar basıldı.	

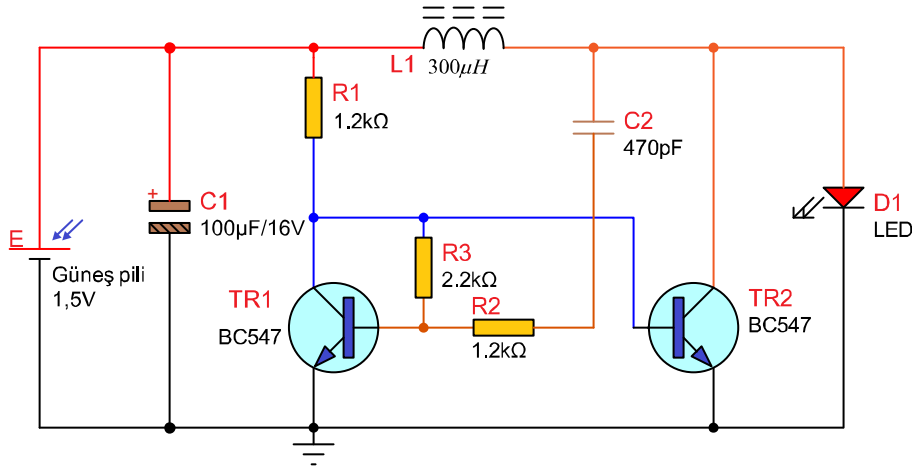
SORULAR

1. Devre karanlıkta da çalışır mı? Nedenini açıklayınız.
2. Kumandayla alıcı arasına bir cisim girerse devre çalışır mı? Neden?

Amaç: Güneş pili uygulaması yapmak.

Görsel 2.44'teki devrede güneş pili üzerine güneş ışınları geldiğinde uçlarında bir gerilim oluşur. Oluşan bu gerilim, iki adet NPN transistörle oluşturulmuş bir DC/DC dönüştürücü devresine uygulanır. DC/DC dönüştürücü devresinin çalışma frekansı 130 kHz, devrede kullanılan bobinin indüktansı 300 mikro Henry (300 μ H) seçildiğinde LED'den tepe değeri 30 mA olan darbeli bir akım geçer. Bu da güneş ışınlarının az olduğu durumlarda bile LED'in yanmasını sağlar.

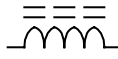



Güneş panelinin üzeri kapatılıp üzerine güneş ışınlarının ulaşması engellendiğinde uçlarında bir gerilim oluşturamaz. DC/DC dönüştürücü girişindeki gerilim kesilince LED söner.



Görsel 2.44: Güneş pili uygulaması

MALZEME LİSTESİ

Adı	Özelliği	Sembolü	Görünüşü	Miktarı
Transistör	BC547 (TO-92 kılıf)			2 adet
LED	Kırmızı			1 adet
Direnç	1,2 kΩ			2 adet
Direnç	2,2 kΩ			1 adet
Kondansatör	470 pf/16 V			1 adet
Kondansatör	100 µF/16 V			1 adet

Bobin	300 μ H kondansatör tipi			1 adet
Güneş pili	1,5 V			1 adet

İŞLEM BASAMAKLARI

1. Devreyi kurmadan önce güneş pilinin uçlarındaki gerilimi karanlıkta ve aydınlıkta olmak üzere ölçünüz.
2. Görsel 2.44'teki devreyi kurunuz.
3. Güneş pili aydınlıkta LED'in durumunu Tablo 2.15'e yazınız.
4. Güneş pili karanlıkta (elle kapatarak) LED'in durumunu Tablo 2.15'e yazınız.

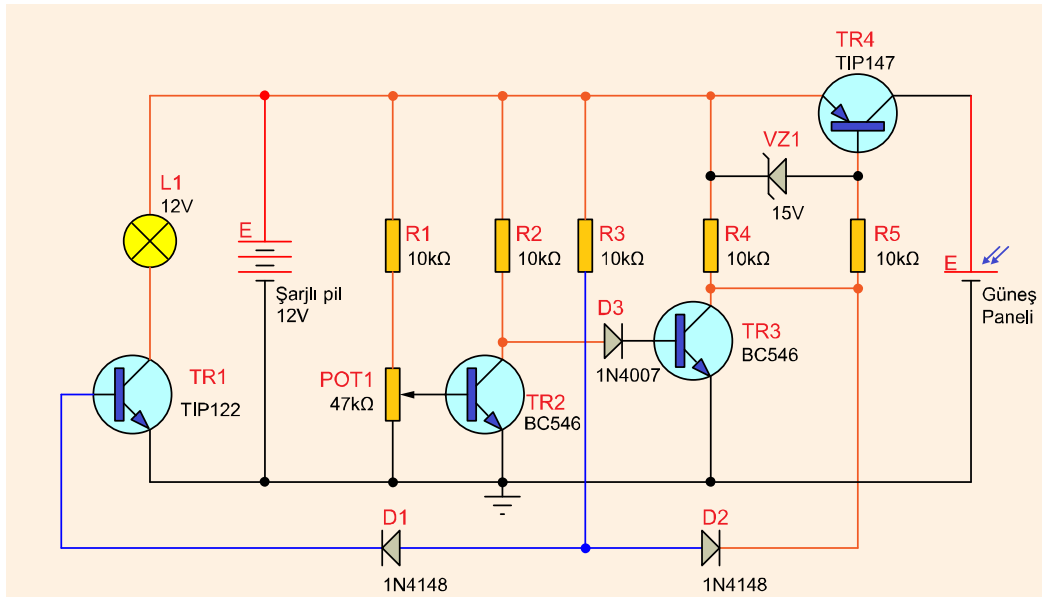
DEĞERLENDİRMELER

Tablo 2.15: Güneş Pili Uygulaması

Güneş Pili	Ölçülen gerilim (V)	LED'in Durumu (Yanık/Sönük)
Aydınlık		
Karanlık		

SORULAR

1. Güneş pillerinden daha fazla akım ve gerilim elde etmek için ne yapılmalıdır? Açıklayınız.
2. Devreyi telefon şarj edebilecek şekle dönüştürmek için neler yapılmalıdır? Açıklayınız.
3. Aşağıdaki devrenin çalışmasını anlatarak görevini açıklayınız.



Soru 3:

2.6. SES SENSÖR UYGULAMALARI

Ses, **akustik dalgalara** verilen genelleştirilmiş addır. Bu akustik dalgaların frekansları sadece 1 Hz'den on binlerce hertz'e kadar değişir ve insan işitme sınırı 16 Hz ile 20 kHz (20.000 Hz) aralığındadır.

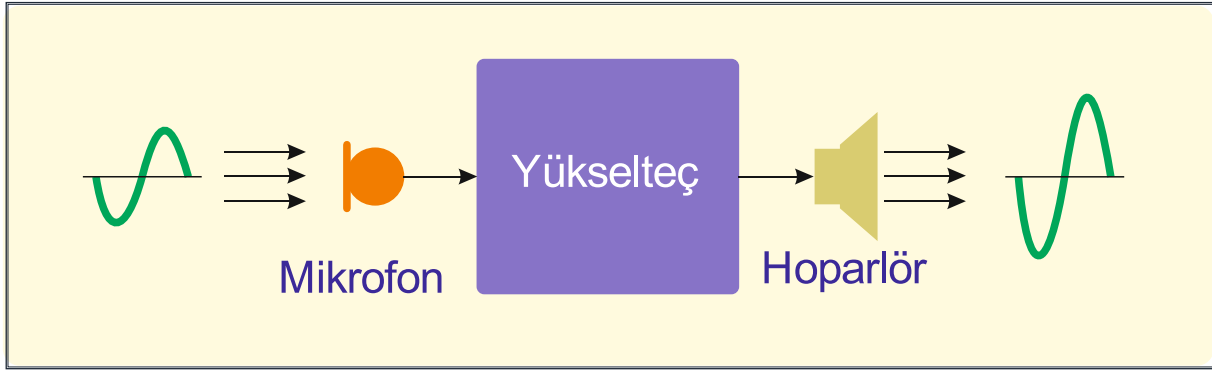
Ses yalnızca insan kulağı tarafından algılanabilen 16 Hz'den 20 kHz'e (tipik bir hoparlör frekans tepkisi) kadar olan frekans aralığında değildir, bu aralıkların ötesinde de vardır. Buna **ultrason** denir.

Duyulan ses, temelde akustik dalgaları oluşturmak için kullanılan bir ses dönüştürücüsü tarafından üretilen mekanik titreşimlerden oluşur. Ses; duyulmak için hava, sıvı veya katı yoluyla iletimi için bir ortama ihtiyaç duyar. Ayrıca gerçek sesin tek bir ton veya bir müzik notası gibi sürekli frekanslı bir ses dalgası olması gerekmez ancak mekanik bir titreşimden, gürültüden veya hatta **patlama** gibi tek bir ses darbesinden oluşan akustik bir dalga olabilir.

Ses dönüştürücüleri, sesi ve mikrofon gibi elektrik sinyalini dönüştüren giriş sensörlerini ve elektrik sinyallerini hoparlör gibi tekrar sese dönüştüren çıkış transdüserlerini içerir.

Ses sinyali, hava moleküllerinde bir basınç meydana getirir. Basınç, hava moleküllerinin titreşmesini ve ses dalgalarını taşımalarını sağlar. Bu titreşim, bir akordeon gibi havanın sıkışıp seyrekleşmesini sağlar. Sesin havada yayılma hızı, hava sıcaklığına ve şartlarına bağlıdır. Örneğin 20 °C'lik bir sıcaklıkta havadaki ses, saniyede 340 metre hızla yayılır.

Ses dönüştürücülerinin iki ana kategorisi vardır. Birincisi giriş ve ikincisi çıkış dönüştürücülerdir. Görsel 2.45'te ses dönüştürücülerinin görseli görülmektedir.



Görsel 2.45: Ses dönüştürücü sistemi

Giriş dönüştürücüleri ses sinyalini elektrik sinyaline dönüştürür. Mikrofon, giriş dönüştürücülere örnektir.

Çıkış dönüştürücüleri, elektrik sinyalini ses sinyaline dönüştürür. Çıkış dönüştürücülere örnek hoparlördür.

2.6.1. Mikrofon (Microphone)

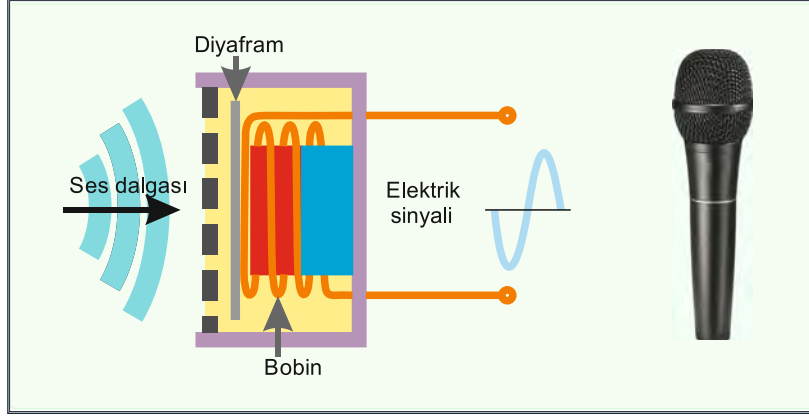
Mikrofonların çalışma prensibi, ses dalgalarının bir diyaframı titreştirmesi esasına dayanmaktadır. Esnek diyaframına etki eden **akustik** ses dalgasıyla orantılı bir elektriksel analog çıkış sinyali üretmektedir. Bu sinyal, akustik dalga formunun özelliklerini temsil eden bir **elektriksel sinyaldir**. Genel olarak bir mikrofondan gelen çıkış sinyali, gerçek ses dalgasıyla orantılı olan bir voltaj veya akım formunda analog bir sinyaldir.

Kullanılmakta olan mikrofon çeşitleri şunlardır:

Dinamik Mikrofon: Ses dalgalarıyla titreşen diyafram; bağlı bulunduğu bobini, sabit mıknatıs içerisinde ileri geri hareket ettirir.

Sabit mıknatısın kutupları arasında manyetik alan hatları vardır. Bobin iletkenleri hareket sırasında bu manyetik alan hatlarını kesmektedir. Manyetik alan içerisinde hareket eden iletkenin uçları arasında bir elektriksel sinyal oluşur. Dinamik mikrofon çıkışından elde edilen bu elektriksel sinyal, bir ön yükselteç (preamplifikatör) ile yükseltilecek güç yükselteçlerine uygulanır.

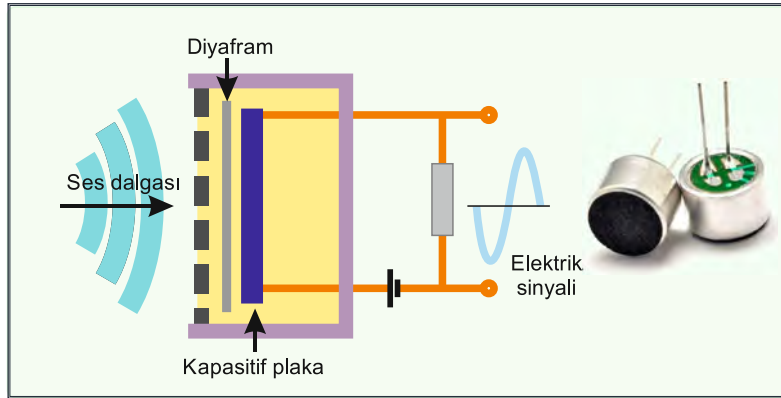
Görsel 2.46'da dinamik mikrofonun temel yapısı ve resmi görülmektedir.



Görsel 2.46: Dinamik mikrofonun temel yapısı ve resmi görülmektedir.

Kapasitif Mikrofonlar (Capacitive, Condenser Microphone): Kapasitif mikrofonlar, sesleri uzak mesafelerden alabilir. Genellikle kapalı mekânlarda, toplantı salonlarında ve stüdyolarda kullanılır. Boyutları oldukça ufaktır. Yaka mikrofonu türünde olanları vardır. Günümüzde kullanılan cep telefonlarının mikrofon kısmı, kapasitif mikrofonlardan oluşmuştur. Birçok ev telefonunun ahize kısmında mikrofon olarak kapasitif mikrofonlar kullanılmıştır.

Görsel 2.47'de görüldüğü gibi bir sabit levha (arka plaka) ve bir hareketli iletken levha (diyafram) arasında hava boşluğu bırakılarak kapasite elde edilir. Hareketli levha aynı zamanda diyafram görevi de yapar. Kapasitif mikrofonlar şarjlı bir kondansatörün yükü değiştirildiğinde elektrik akımının elde edilmesi esasına dayalı olarak çalışır. DC gerilim kaynağı (1,5-4,5 V) sürekli beslediği için kapasitif mikrofon sürekli şarj hâlinindedir. DC gerilim kaynağı olmazsa mikrofon çalışmaz.



Görsel 2.47: Kapasitif mikrofonun temel yapısı ve kapasitif mikrofon

Ses dalgaları diyaframa çarptığında mekanik titreşimler meydana gelir. Titreşimin plakalar arasındaki hava aralığını daraltıp genişletmesiyle kapasite değişimi sağlar. Kapasitenin değişmesi ile devreden küçük bir akım geçer. Devreden geçen akım direnç üzerinde bir gerilim düşümü meydana getirir. Bu gerilim küçük olduğu için bir ön yükselteç devresiyle yükseltilecek kullanılır.

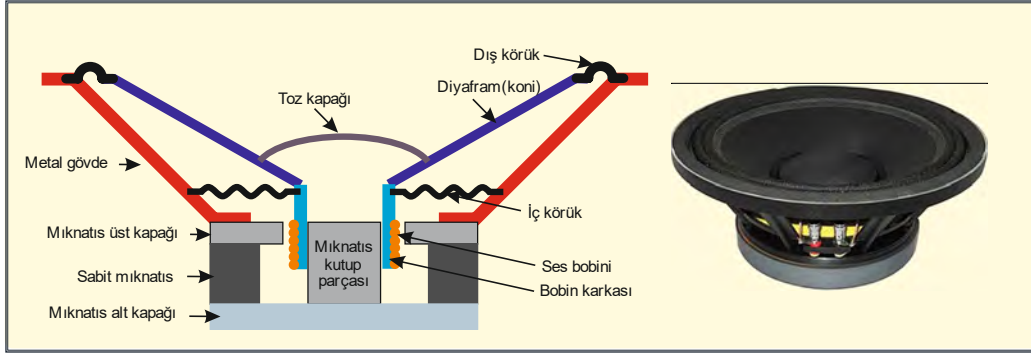
2.6.2. Hoparlör (Speakers, Loudspeakers-Ludspikır)

Hoparlör, ses frekans yükseltici çıkışında elde edilen AC elektriksel sinyalleri ses sinyaline çeviren transdüserdir.

Mikrofonun tersine elektrik sinyalinden hava basıncı üretme esasına göre çalışır. Gelen elektrik sinyali hoparlör konisi veya düzleminde ileri geri hareket oluşturarak havada basınç değişimi meydana getirir. Bu değişim kulak tarafından ses olarak algılanır.

Hoparlörler, çalışma sistemlerine göre dinamik (bobinli, mıknatıslı) hoparlör ve piezo (kristal) hoparlör olarak ikiye ayrılır.

Dinamik Hoparlör: Seslendirme sistemlerinde en fazla kullanılan hoparlör çeşididir. Görsel 2.48'de görüldüğü gibi dinamik hoparlörler; bobin, mıknatıs, kon (diyafram) gibi elemanların birleşiminden oluşmuştur. Demirden yapılmış bir silindirin ortasına sabit mıknatıs yerleştirilmiştir. Mıknatısla yumuşak demir arasındaki hava aralığına ise hoparlör diyaframının uzantısı üzerine sarılmış bobin konmuştur. Bobinin sarıldığı diyaframın alt kısmı bir süspansiyon (esnek taşıyıcı) ile gövdeye tutturulmuştur. Bobin, süspansiyonlar sayesinde hava aralığında rahatça hareket edebilmektedir.

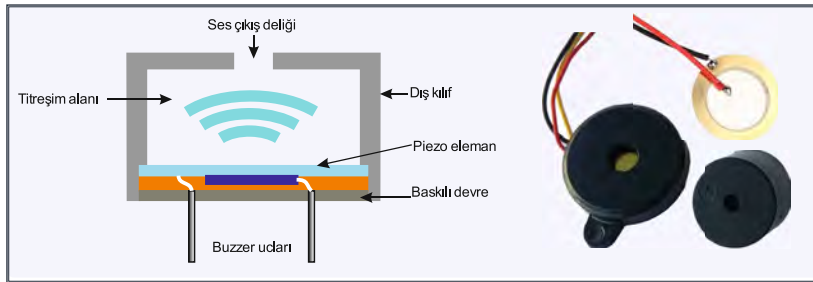


Görsel 2.48: Hoparlörün yapısı

Hoparlör bobinine elektriksel sinyal uygulandığında manyetik alan meydana gelir. Bobindeki manyetik alan sürekli değişkendir. Mıknatısın manyetik alanı içinde sürekli olarak itilir ve çekilir. Bobin hareket hâlindeyken diyafram da ses sinyali meydana gelir.

Piezo (Kristal) Hoparlör: Piezo kristalleri iki türlü davranış gösterir. Piezo kristaline gerilim uygulanırsa titreşmeye başlar. Basınç uygulanırsa uçlarında gerilim üretir. Piezo hoparlörler bu prensibe göre çalışır. Piezo hoparlörler, genellikle tweeter veya buzzer olarak imal edilip kullanılır. Tweeter, tiz sesler; buzzer, endüstriyel devrelerde ses ile ikaz sistemlerinde kullanılır.

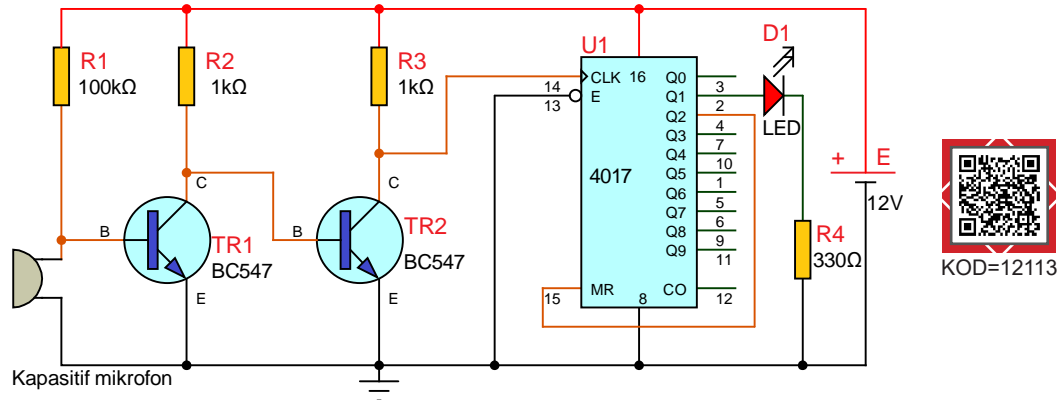
Görsel 2.49'da görüldüğü gibi piezo buzzer, uçlarına uygulanan elektriksel sinyal ile ince ve tiz bir ses çıkaran devre elemanıdır. Buzzer uçlarına elektriksel sinyal uygulandığı zaman, piezo kristali titreşmeye başlar. Kapalı hazne içinde titreşimden dolayı bir ses basıncı oluşur. Bu ses basıncı, buzzer üzerindeki delikten ses olarak dışarıya çıkar.



Görsel 2.49: Piezo hoparlör yapısı ve buzzer çeşitleri

Amaç: Alkış sesi ile çalışan devre yapmak.

Görsel 2.50'deki devrede kapasitif mikrofon kondansatör gibi davranır. Başlangıçta TR1 iletimde TR2 kesimdedir. Alkışla birlikte kapasitif mikrofonda meydana gelen titreşim kapasiteyi değiştirir ve kısa süreliğine TR1'in beyzini şaseye çeker. TR2 iletime geçer ve 4017 entegresinin 14 no.lu giriş ucu konum değiştirir. Q1 çıkışı aktif olur ve LED yanar. İkinci alkışta aynı durum tekrar eder. Clock pulsı alan 4017 sonraki konuma geçerek Q0'ı aktif yapar. Her alkışta bu dönüş devam eder.



Görsel 2.50: Alkış sesi ile çalışan devre

MALZEME LİSTESİ

Adı	Özelliği	Sembolü	Görünüşü	Miktarı
Transistör	BC547 (TO-92 kılıf)			2 adet
LED	Kırmızı			1 adet
Direnç	330 Ω			1 adet
Direnç	1 kΩ			2 adet
Direnç	100 kΩ			1 adet
Mikrofon	Kapasitif			1 adet
Entegre	4017 (DIL-16 kılıf)			1 adet

İŞLEM BASAMAKLARI

1. Görsel 2.50'deki devreyi kurunuz.
2. Devreye enerji veriniz. Alkış yaparak LED'in durumu gözlemleyiniz.
3. LED'in durumunu Tablo 2.16'ya yazınız.
4. İkinci kez alkış yaparak LED'in durumu gözlemleyip Tablo 2.16'ya yazınız.

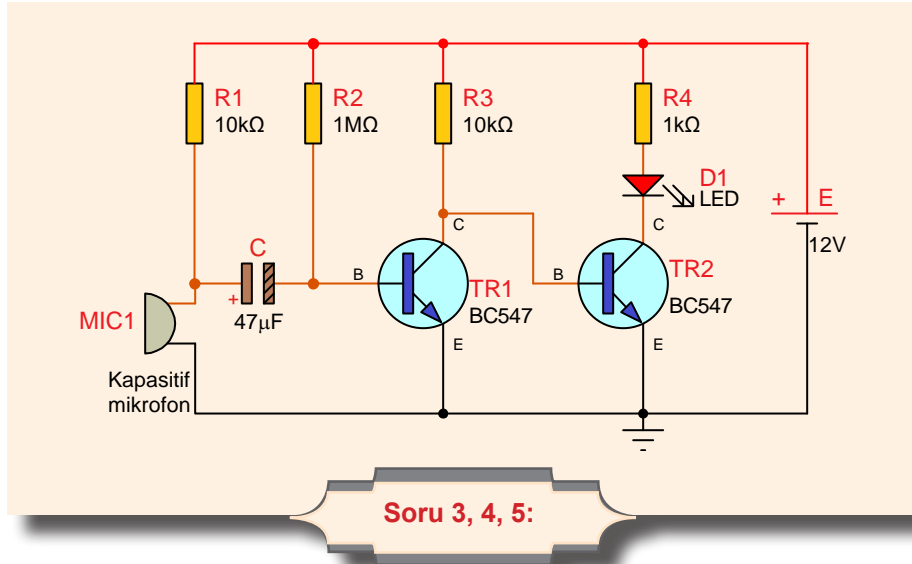
DEĞERLENDİRMELER

Tablo 2.16: Alkışla Çalışan Devre

Mikrofon	LED'in Durumu (Yanık/Sönük)
Birinci alkış	
İkinci alkış	

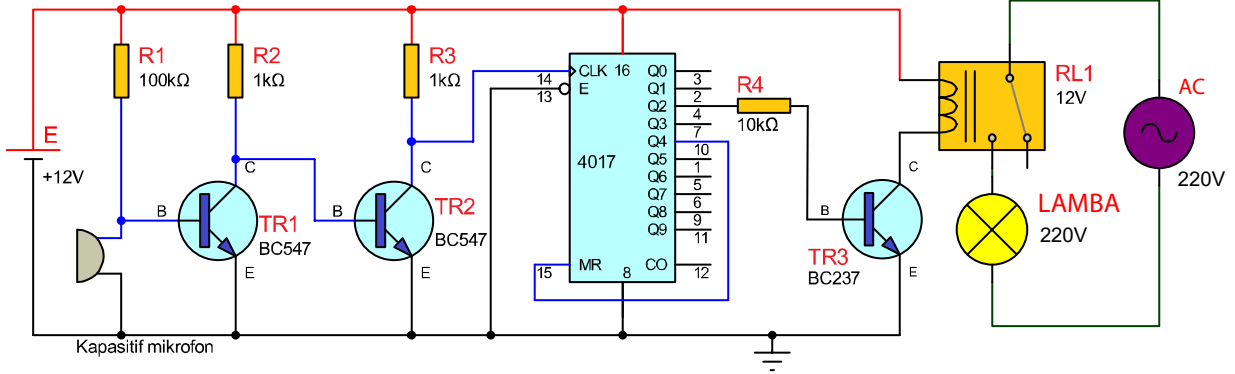
SORULAR

1. Mikrofon ile hoparlör arasındaki fark nedir? Açıklayınız.
2. İnsanların duyabildiği ses frekans aralığı nedir? Belirtiniz.
3. Aşağıdaki devre ile Görsel 2.50'deki devre arasındaki fark nedir? Açıklayınız.
4. Devrede kullanılan elemanların görevleri nedir? Açıklayınız.
5. Bu devrenin kullanılma amacı nedir? Belirtiniz.
6. Kapasitif mikrofon nedir? Kullanım amacı nedir? Yazınız.
7. Kapasitif mikrofon yerine başka hangi tür mikrofon kullanılabilir? Açıklayınız.



Görsel 2.50'deki devrenin bir benzeri aşağıda Görsel 2.50.a'da görülmektedir. Devre çıkışına bir adet röle ilave edilerek ses ile yüksek güçlü bir lambanın kontrolü sağlanabilmektedir.

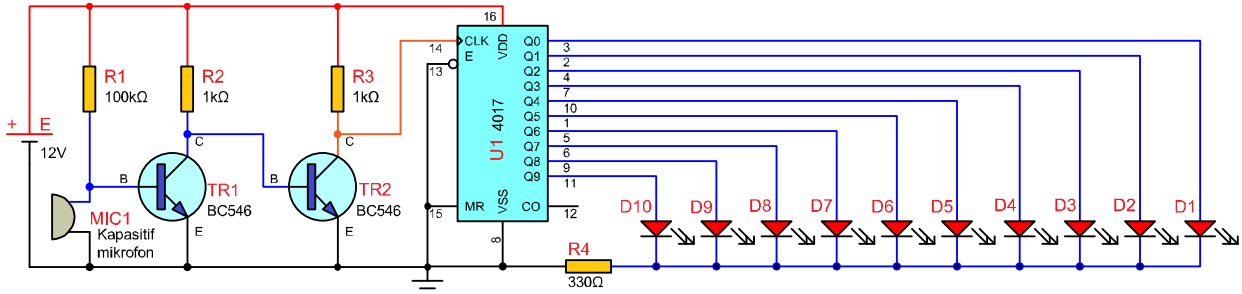
Alkış sesi ile birlikte saat darbesi sinyali alan 4017 entegresinin çıkışları sıra ile aktif olur. Q2 çıkışına bağlı olan transistör aktif olur ve röle konum değiştirir. Bu devre geliştirilerek iki veya üç alkış sesi darbesiyle lambanın yanması veya sönməsi sağlanabilmektedir.



Görsel 2.50.a: Alkış sesi ile yüksek güçlü bir lambanın kontrolü

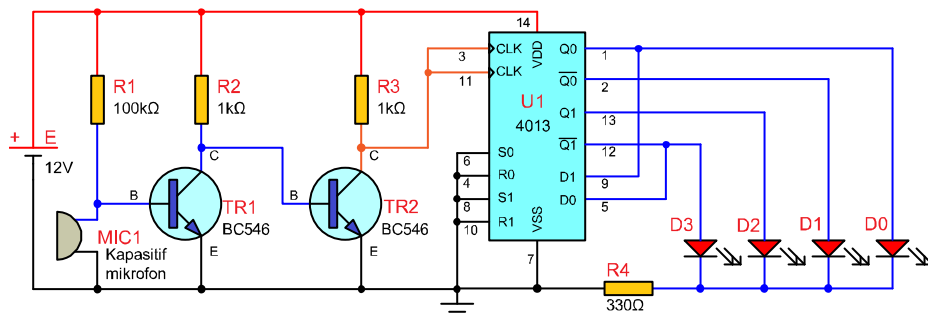
Görsel 2.50.b'de ise alkış sesi ile 10 adet LED'in sıralı bir şekilde yakılması devresi görülmektedir. 4017 entegresinin 10 adet çıkışına, 10 adet LED bağlanarak her ses darbesinde çıkışlardan bir tanesinin aktif olması sağlanabilmektedir.

Bu örnek devrede 4017 entegresi yerine farklı entegreler konularak farklı kullanım amaçlarına yönelik devreler tasarlanabilmektedir. Örneğin 4017 entegresi yerine 4013 entegresi konularak çalışma durumu değiştirilebilmektedir.



Görsel 2.50.b: Alkış sesi ile sıralı yanan LED'ler

Görsel 2.50.c'de görülen devrede ise 4013 entegresi kullanılarak farklı bir uygulama gösterilmiştir. 4013 entegresi yerine 4015 entegresi konularak çalışma durumu kontrol edilebilir.



Görsel 2.50.c: 4013 entegresi ile tasarlanmış alkış sesi yanan LED'ler

3.

ÖĞRENME
BİRİMİ



İŞLEMSEL YÜKSELTEÇ DEVRE UYGULAMALARI

KOD=12113

NELER
ÖĞRENECEKSİNİZ?

İŞLEMSEL YÜKSELTEÇLERİN ÖZELLİKLERİ

İŞLEMSEL YÜKSELTEÇ UYGULAMALARI

3.1. İŞLEMSEL YÜKSELTEÇLERİN ÖZELLİKLERİ

İşlemsel yükselteçler (operational amplifier, op-amp); DC ve AC işaretlerinin yükseltilmesinde kullanılan çok katlı, direkt kuplajlı, yüksek kazançlı fark yükselteçleridir. Kararlı bir gerilim kazancı sağlamak için devreye dışarıdan bağlanan elemanlarla gerilim geri beslemesi yapılarak kazançlar kontrol altına alınabilir. Negatif geri besleme kullanıldığı zaman kesin doğrulukta yüksek kazançlı devreler yapılabilir.

İşlemsel yükselteçler lineerdir (doğrusal) yükselteçlerdir. Uygun geri besleme elemanlarının seçilmesiyle matematiksel toplama, çıkarma, integral alma, diferansiyel alma işlemleri yapılabilir.

Günümüzde güç kaynaklarında, her türlü işaret kaynağında, haberleşme cihazlarında, bilgisayarlarda, test ve ölçü sistemlerinde, endüstri kontrol sistemlerinde işlemsel yükselteçler yaygın olarak kullanılmaktadır.

İşlemsel yükselteç özellikleri aşağıda verildiği gibi sıralanabilir.

- Gerilim kazancı 45.000-200.000 arasındadır.
- Giriş empedansı 0,3-2 M Ω arasındadır.
- Çıkış empedansı 50-100 Ω arasındadır.
- Band genişliği 1 MHz dolayındadır.
- Çıkış akımları (I çıkış) 10-100 mA dolayındadır.
- Giriş uçlarına 0 volt uygulandığında çıkış uçlarında da 0 volt oluşmaktadır.
- Karakteristikleri sıcaklıkla çok az değişmektedir.
- Giriş uçlarını çektiği akım sıfıra yakındır.

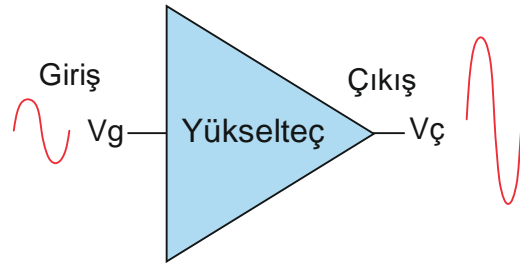
3.1.1. Genel Yükselteçler

Elektronik sistemlerde işlenecek sinyaller genellikle düşük seviyeli elektriksel sinyallerdir. Elektronik sistemlerin pek çoğunda değişik seviyelerde yükseltilmiş elektriksel sinyallere ihtiyaç duyulur. Elektriksel sinyallerin istenen derecede kuvvetlendirilmesi için yükselteç devreleri kullanılır.

Girişine uygulanan düşük seviyeli elektriksel sinyalleri, aktif devre elemanları yardımıyla çıkışına büyütülmüş olarak aktaran devrelere **yükselteç (amplifikatör)** denir. Bunu yaparken güç kaynağından almış olduğu enerji ile giriş sinyalinin aynı özelliklerinde fakat yükseltilmiş bir çıkış sinyali üretir.

Yükselteçler, akım ya da gerilim kazancı sağlamak dolayısıyla güç kazancı sağlamak amacıyla kullanılan devrelerdir.

Görsel 3.1'de bir yükseltecin sembolü ve yükseltme işlemi görülmektedir.



Görsel 3.1: Yükselteç sembolü ve yükseltme

Elektrik-elektronik teknolojisinde ihtiyaca göre farklı yükselteç devreleri kullanılmaktadır.

- Düşük frekans yükselteçleri
- Ses frekans yükselteçleri
- Ultrasonik yükselteçler
- Radyo frekans yükselteçleri

- Geniş bant yükselteçleri
- Küçük sinyal yükselteçleri
- Büyük sinyal yükselteçleri

Her sistemin çalışma standartlarını ifade eden ve sistemin tanımlanmasında kolaylıklar sağlayan bazı özellikleri vardır.

Yükselteçler için de aşağıdaki özellikler önemlidir.

Giriş Empedansı: Birden fazla elektronik devre art arda bağlandığında kaynak devrenin çıkışından alıcı devrenin girişine doğru bir akım akışı olur. Giriş empedansı (direnç eş değeri), bir devrenin kendinden önce gelen devrenin çıkış akımına karşı ne kadar zorluk göstereceği ya da kendinden önce gelen devreden ne kadar akım çekeceğini ifade eden bir özelliğidir.

Bir devrenin giriş empedansının düşük olması, kendisinden önce gelen devreden yani kendisine sinyal sağlayan devreden fazla akım çekmesi anlamına gelir. Bu durum; önceki devrenin yeteri kadar akım verebilmesini, yeteri kadar güçlü olmasını gerektirir. Yüksek giriş empedansına sahip bir devre ise kendinden önce gelen devreden az miktarda akım çekerek önceki devrenin aşırı yüklenmesine ve bundan dolayı sinyal bozulmalarına neden olmaz. Dolayısıyla bu tür devrelerin girişine düşük çıkış gücüne sahip başka devreler, herhangi bir yükseltme işlemine gerek kalmadan bağlanabilir.

Çıkış Empedansı: Bir devrenin çıkış empedansı devrenin çıkışından ne kadar akım çekebileceğinin yani devrenin ne kadar akım verebileceğinin bir göstergesidir. Çıkış empedansı aynı zamanda bir devrenin çıkış terminali ile toprak arasında görülen empedansı olarak da tarif edilebilir.

Bir devreden maksimum enerji çekebilmek için devrenin çıkış empedansı ile alıcı devrenin giriş empedansının eşit olması gerekir. Önceki devrenin çıkış empedansı yük devresinin giriş empedansı ile uyumlu değilse bu durumda önceki devrenin çalışmasında sorunlar ortaya çıkar. Bu tür sorunlar ile karşılaşmamak için kaynak devrenin çıkış empedansı ile yük devresinin giriş empedansı birbirine eşit olmalıdır.

Gerilim Kazancı: Yükseltecin girişine uygulanan sinyal genliğinin çıkışta ne oranda yükseltildiği **kazanç katsayısı** ile ifade edilir ve birimsizdir. Kazanç katsayısı **G (gain-gein)**, **Av (amplitude voltage-emplütüd voltıç)** veya **K (kazanç)** olarak gösterilir. Herhangi bir sistemin kazanç katsayısı aşağıdaki bağıntı ile ifade edilir.

$$K = \frac{\text{Çıkış değeri}}{\text{Giriş değeri}}$$

3.1.2. İşlemsel Yükselteçlerin Yapısı

İşlemsel yükselteçler (op-amplar); yüksek giriş empedansı, düşük çıkış empedansı ve yüksek gerilim kazancı olan entegre devre elemanlarıdır.

İşlemsel yükselteçler, plastik ya da metal gövdeli entegre devre olarak üretilir. İçyapılarında çok sayıda transistör, diyot, direnç gibi devre elemanları vardır. İşlemsel yükselteci kullanmak için dış devre bağlantılarını, temel bazı özelliklerini ve nerede kullanılacağını bilmek gerekir.

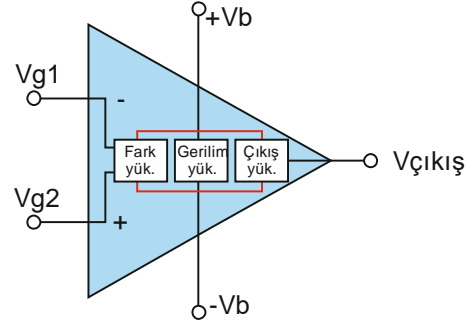
Temel olarak işlemsel yükselteç üç ana bölümden oluşur.

Fark Yükselteci: Fark yükselteçleri, işlemsel yükselteçlerin giriş devresinde bulunan en önemli parçadır. Bu devrelere fark yükselteci denmesinin nedeni, girişlerine uygulanan iki sinyalin farklıyla orantılı bir çıkış sinyali üretmeleridir. Çıkış sinyali girişlerden hangisinin genliği büyükse onun işaretini alır.

Gerilim Yükseltici: Gerilim yükseltici, İstenen yüksek kazancı sağlayabilmek için art arda bağlanmış birkaç yükselteç devresinden oluşur. Ayrıca bu katın çıkışı ile çıkış yükseltici katları arasında tampon yükselteçleri ve seviye kaydırıcı devreler de bulunur.

Çıkış Yükseltici: İşlemsel yükselteçlerde çıkış sinyalinin alındığı kattır. Düşük çıkış empedansı sayesinde yeterli yük akımları elde edilebilir.

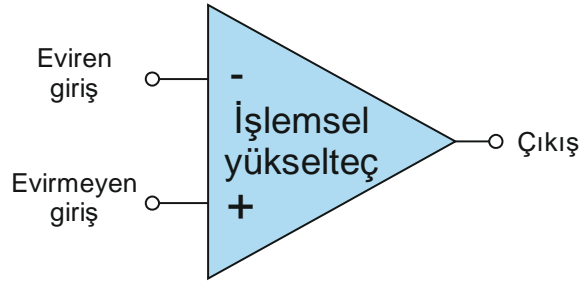
İşlemsel yükselteçler Görsel 3.2'de görüldüğü gibi giriş devresindeki fark yükselteci, kazancı sağlayan gerilim yükseltici ve çıkış yükseltici devrelerinden oluşur.



Görsel 3.2: İşlemsel yükselticinin fonksiyonel blok şeması

3.1.3. İşlemsel Yükselteçlerin Devreye Bağlanması

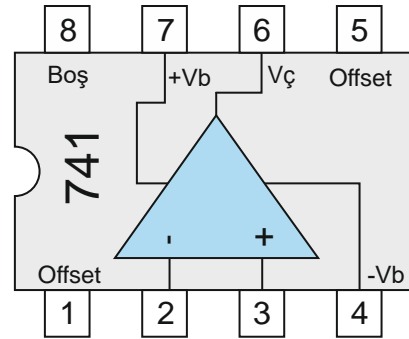
Görsel 3.3'te görüldüğü gibi işlemsel yükselteç, iki girişli tek çıkışlı bir yükselteç sembolü ile gösterilir. “-” işaretinin bulunduğu uç işlemsel yükselticinin **eviren girişini**, “+” işaretli olan uç ise **evirmeyen girişini** göstermektedir.



Görsel 3.3: İşlemsel yükselteç sembolü

İşlemsel yükselteçler; kullandıkları devrelere, çalıştırdıkları frekansa, kullanım amacına, montaj şekline bağlı olarak çok çeşitli karakteristik özelliklerde ve farklı kılıf tiplerinde üretilir.

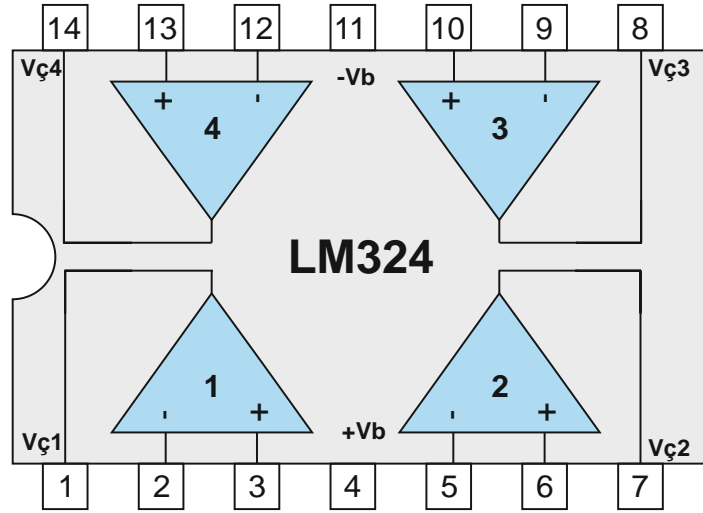
Görsel 3.4'te LM741 ya da UM741 gibi adlarla anılan 741 kodlu işlemsel yükseltece ait kılıf şekli ve bağlantı şeması görülmektedir.



Görsel 3.4: LM 741 entegresi iç yapısı ve uçları

LM741 işlemsel yükseltici sekiz uçlu, plastik bir kılıf içinde bulunmaktadır. **2** numaralı uç **eviren giriş**, **3** numaralı uç **evirmeyen giriş**, **6** numaralı uç ise çıkış ucudur. **7** numaralı uç +V ve **4** numaralı uç -V besleme gerilimi için kullanılmıştır. **1** ve **5** numaralı uçlar **giriş** dengesizlik gerilimi ayarı için kullanılmaktadır. Gerekmedikçe kullanılmaz, boş bırakılır. **8** numaralı uç ise kullanılmamaktadır.

Görsel 3.5'te ise içinde dört adet işlemsel yükselteci bulunan LM324 entegresi görülmektedir.



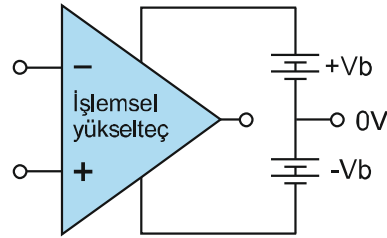
Görsel 3.5: LM 324 entegresi iç yapısı ve uçları

Her bir işlemsel yükselteç için ayrı ayrı uçlar kullanılmış olup yalnızca "-" ve "+" besleme gerilimi ortak kullanılmıştır.

İşlemsel Yükselteçlerin Beslenmesi: İşlemsel yükselteç sembolünde +V ve -V uçları, besleme kaynağının bağlandığı uçlardır. Bir işlemsel yükseltece ± 5 V, ± 12 V, ± 15 V, ± 18 V gibi besleme gerilimi uygulanabilir. Entegrenin hangi gerilimlerde çalışabileceği ürün bilgi sayfalarında ayrıntılı olarak yer almaktadır.

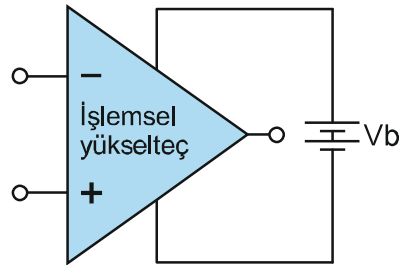
İşlemsel yükselteçli devrelerin çalışma gerilimleri genellikle simetrik kaynaktan sağlanır. Besleme gerilimi bir pilden elde ediliyorsa pillerin birleşim noktası toprak olarak kullanılır.

Görsel 3.6'da bir işlemsel yükseltecin simetrik kaynaktan beslendiği devre bağlantısı görülmektedir.



3.6: İşlemsel yükseltecin simetrik kaynaktan beslenmesi

İşlemsel yükseltecin AC sinyal yükselteci olarak kullanıldığı durumlarda Görsel 3.7'de görüldüğü gibi tek güç kaynağı kullanmak yeterlidir.



Görsel 3.7: İşlemsel yükseltecin tek kaynaktan beslenmesi

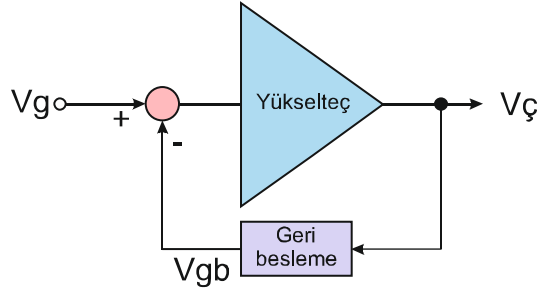
Çıkış Sinyal Sınırı ve Giriş Sinyal Sınırı: İşlemsel yükselteçlerin besleme gerilimleri genellikle ± 5 V ile ± 18 V arasındadır. Çıkış sinyalleri besleme geriliminin yaklaşık 1 V kadar altında doyuma ulaşır fakat bazı özel işlemsel yükselteçlerde besleme geriliminde doyuma ulaşır.

Giriş sinyali sınırı ise çıkış işaretinin doyuma ulaştığı andaki giriş işareti genliğidir. Bunun üzerinde giriş işareti uygulanırsa çıkış işaretinin tepe noktaları kesilir ve istenmeyen parazitler oluşur.

3.1.4. İşlemsel Yükselteçlerde Negatif Geri Besleme

İşlemsel yükselteçlerde kapalı çevrim ve açık çevrim olmak üzere iki kazanç vardır. Kapalı çevrim kazancı, devreye dışarıdan bağlanan geri besleme direnci ile belirlenir. Açık çevrim kazancı ise işlemsel yükseltecin direnç ile belirlenemeyen (geri beslemesiz) kendi kazancıdır. İşlemsel yükselteçlerin çıkışı herhangi bir şekilde girişe bağlanmamışsa işlemsel yükselteçler açık çevrim altında çalışır. İşlemsel yükselteçlerin açık çevrim gerilim kazançları teorik olarak sonsuz olmasına rağmen bu kazanç, uygulanan besleme voltajı ile sınırlıdır. Başka bir ifadeyle işlemsel yükselteçten alınabilecek en yüksek çıkış değeri besleme voltajı değeridir.

Negatif geri besleme; çıkıştan alınan sinyalin bir kısmının girişe, giriş sinyalini zayıflatıcı yönde uygulanmasıyla gerçekleştirilir. Bu zayıflatmayı gerçekleştirebilmek için geri besleme sinyali ile giriş sinyali arasında 180° faz farkı olmalıdır. Bu geri besleme türü yükseltecin toplam gerilim kazancını azaltır fakat geri besleme sayesinde devrenin daha kararlı çalışması sağlanmış olur. Görsel 3.8'de negatif geri besleme devresi blok şeması görülmektedir.



Görsel 3.8: Negatif geri besleme blok şeması

Yükselteç devrelerinde negatif geri beslemenin kararlı bir gerilim kazancı, iyi bir frekans tepkisi, fazla doğrusal çalışma, yüksek giriş empedansı, düşük çıkış empedansı ve az gürültü gibi kullanılma amaçları vardır.

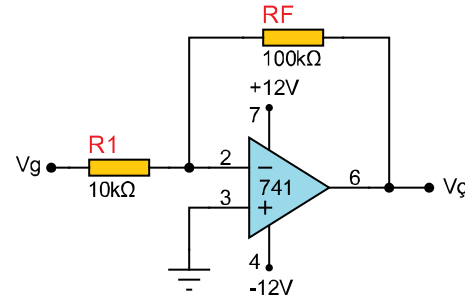
3.2. İŞLEMSEL YÜKSELTEÇ UYGULAMALARI

İşlemsel yükselteçlerin eviren, evirmeyen ve çıkış uçlarına direnç, kondansatör ve diyot gibi elemanlar farklı şekillerde bağlanarak farklı uygulamalar yapılabilir.

3.2.1. Eviren Yükselteç Uygulaması

Eviren yükselteçte giriş sinyali eviren giriş ucundan uygulanır. Giriş ile çıkış sinyali arasında 180° faz farkı vardır. Giriş ucu (V_g) pozitif sinyal uygulanırsa çıkıştan kazanç kadar yükseltilmiş negatif sinyal alınır. Girişten negatif sinyal uygulanırsa çıkıştan yine kazanç kadar yükseltilmiş pozitif sinyal alınır.

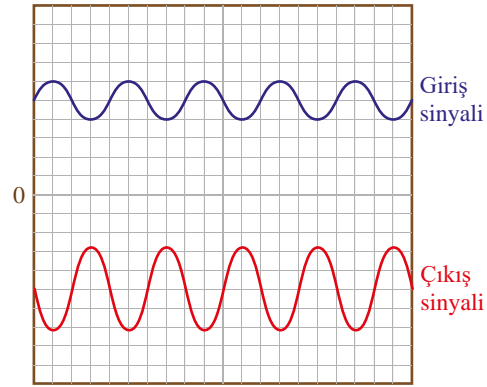
Görsel 3.9'da işlemsel yükseltecin eviren yükselteç olarak çalışması görülmektedir.



Görsel 3.9: Eviren yükselteç

Devrede R1 giriş direnci, RF geri besleme direncidir. Elektronik devrelerde kazanç her zaman çıkışın girişine oranıdır. Burada çıkış gerilimi $V_{\text{Ç}} = -\left(\frac{RF}{R1}\right) \times V_{\text{G}}$ formülü ile hesaplanır.

Görsel 3.10'da görüldüğü gibi kırmızı renkli çıkış sinyalinin büyüklüğü (genliği) mavi renkli giriş sinyalinin yaklaşık iki katıdır. Çıkış sinyali giriş sinyalinin tersidir (-). Giriş ve çıkış sinyalinin frekansı ise aynıdır (1 kHz). Arka plandaki izgarada her bir dikey kare 1 V büyüklüğü gösterirken her bir yatay karede 200 μs'lik (mikrosaniye) süreyi göstermektedir.



Görsel 3.10: Eviren yükselteç giriş ve çıkış sinyali



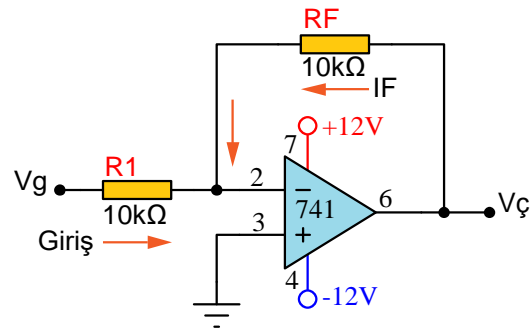
Örnek: Geri besleme direnci 22 kΩ, giriş direnci 10 kΩ olan bir işlemsel yükseltecin eviren girişinden 1 Vpp sinyal uygulandığına göre çıkış gerilimini hesaplayınız.

Çözüm: $V_{\text{Ç}} = -\left(\frac{RF}{R1}\right) \times V_{\text{G}}$ $V_{\text{Ç}} = -\left(\frac{22k\Omega}{10k\Omega}\right) \times 1V$ $V_{\text{Ç}} = -(2,2) \times 1V \rightarrow V_{\text{Ç}} = -2,2\text{Volt}$

Örnek: Aşağıda verilen giriş değerleri için çıkış gerilimini hesaplayınız.

$$A_v = -\frac{R_F}{R_1} \Rightarrow A_v = -\frac{10k\Omega}{10k\Omega} = -1 \text{ ise}$$

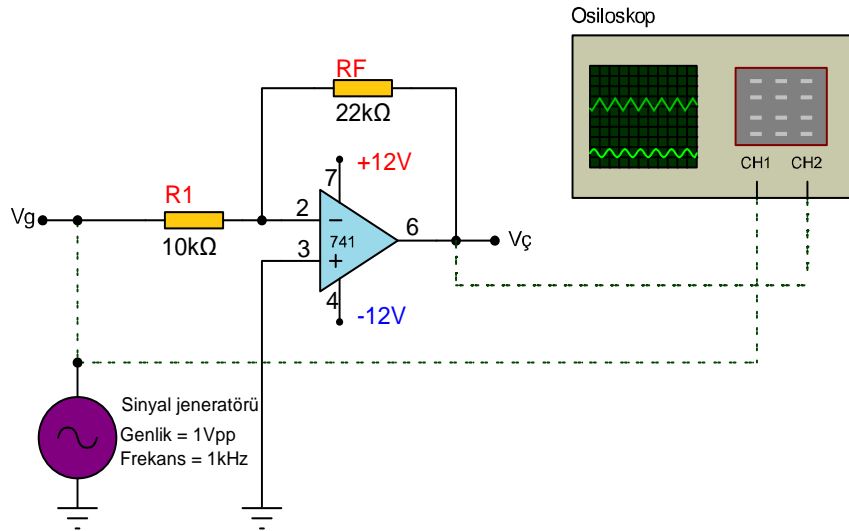
Çözüm
 Vg = 0,5 V için = VÇ = -1x(0,5) = -0,5 V
 Vg = 1 V için = VÇ = -1x(1) = -1 V
 Vg = -0,5 V için = VÇ = -1x(-0,5) = 0,5 V
 Vg = -1 V için = VÇ = -1x(-1) = 1 V



Amaç: İşlemsel yükselteç ile eviren yükselteç devresinin AC giriş uygulamasını yapmak.

Görsel 3.11'deki devrede giriş sinyali işlemsel yükseltecin eviren (-) girişinden uygulandığından giriş ile çıkış sinyali arasında 180° faz farkı oluşur. Bu yüzden devre, eviren yükselteç olarak adlandırılır. Devredeki R_F geri besleme direnci, R_1 ise giriş direncidir. Bu dirençlerin oranı kazancı belirlemektedir.

Eviren yükseltecin kazancı $A_v = -\frac{R_F}{R_1}$ formülüyle hesaplanır. Formüldeki (-) işareti çıkışın girişe göre 180° terslendiğini göstermektedir. Kazanç ayrıca $A_v = -\frac{V_{\zeta}}{V_g}$ formülüyle de hesaplanabilir. Kazanç ne kadar yüksek olursa olsun çıkış gerilimi besleme geriliminden fazla olamaz.



Görsel 3.11: Eviren yükselteç devresi

MALZEME LİSTESİ

Adı	Özelliği	Sembolü	Görünüşü	Miktarı
Opamp	741 (DIL-08 kılıf)			1 adet
Direnç	10 kΩ			1 adet
Direnç	22 kΩ			1 adet
Direnç	33 kΩ			1 adet
Direnç	47 kΩ			1 adet
Direnç	100 kΩ			1 adet

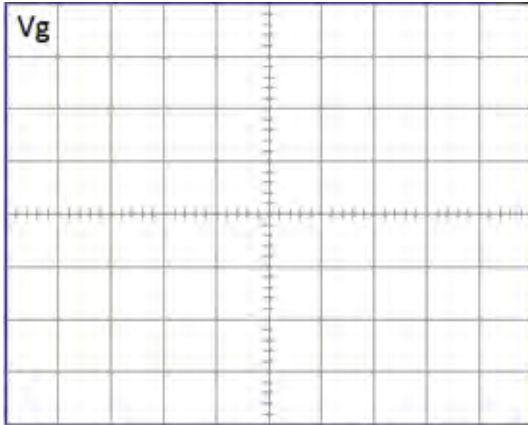
İŞLEM BASAMAKLARI

1. Görsel 3.11'deki devreyi kurunuz.
2. Sinyal jeneratörü ile V_g ucundan 1 Vpp ve 1 kHz'lik AC sinyal uygulayınız.
3. Osilaskobun birinci kanalını V_g noktasına (giriş ucu), ikinci kanalını $V_ç$ noktasına (çıkış ucu) bağlayınız.
4. Osilaskopla ölçtüğünüz $V_ç$ değeri Tablo 3.1'e yazınız. Giriş ve çıkış sinyallerini ayrılan yerlere çiziniz.
5. Giriş sinyalini değiştirmeden RF geri besleme direncini 33 k Ω yaparak çıkış gerilim değerini Tablo 3.1'e kaydediniz.
6. Giriş sinyalini 2 Vpp yapıp, RF direncini 47 k Ω ve 100 k Ω dirençlerle değiştirerek çıkış gerilim değerini Tablo 3.1'e kaydediniz.
7. Kazanç değerlerini hesaplayarak Tablo 3.1'e yazınız.

DEĞERLENDİRMELER

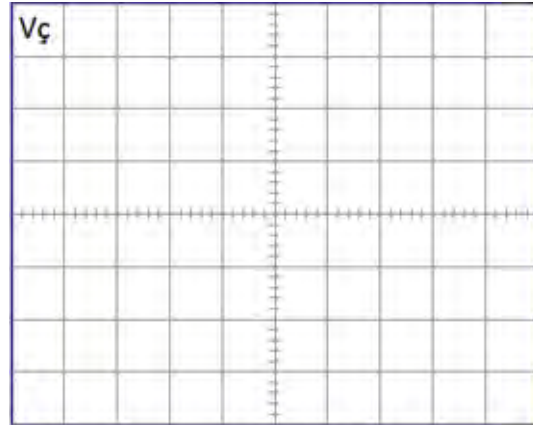
Tablo 3.1: Çıkış Genliğini Ölçme

V_g	R1	RF	$V_ç$	Kazanç	Kazanç $-(R_F / R_1)$
1 Vpp	10 k Ω	22 k Ω			
1 Vpp	10 k Ω	33 k Ω			
2 Vpp	10 k Ω	47 k Ω			
2 Vpp	10 k Ω	100 k Ω			



V/Div =

T/Div =



V/Div =

T/Div =

SORULAR

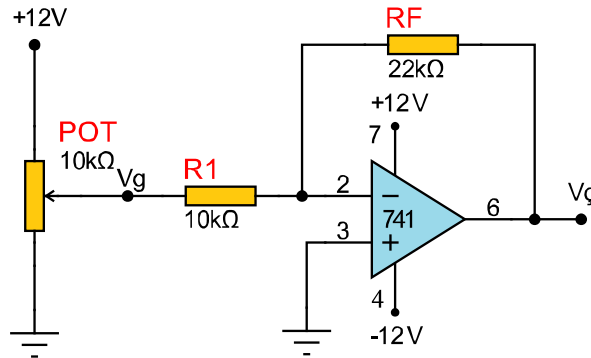
1. Giriş ve çıkış arasındaki faz farkı nasıldır? Açıklayınız.
2. Devredeki RF direncinin görevi nedir? Açıklayınız.
3. Tablo 3.1'de hesaplanan kazanç değerleri eşit midir? Nedenini belirtiniz.

Amaç: İşlemsel yükselteç ile eviren yükselteç devresinin DC giriş uygulamasını yapmak.

Görsel 3.12'de giriş gerilimi 10 k Ω 'luk potansiyometrenin orta ucundan verilmiş bir eviren yükselteç deney devresi görülmektedir.

Eviren yükseltecin girişine DC gerilim uygulandığında çıkıştaki gerilim işaret değiştirir. Devrede potansiyometre ayarlanarak 0–12 V arası pozitif gerilim uygulanmaktadır. Bu gerilim kazanç kadar yükseltilerek çıkışta negatif olarak alınır.

Eviren yükselteç simetrik beslendiğinden giriş pozitif ise çıkışta negatif gerilim elde edilir.



Görsel 3.12: Eviren yükseltecin DC çalışması

MALZEME LİSTESİ

Adı	Özelliği	Sembolü	Görünüşü	Miktarı
Opamp	741 (DIL-08 kılıf)			1 adet
Direnç	10 k Ω			1 adet
Direnç	22 k Ω			1 adet
Direnç	33 k Ω			1 adet
Direnç	47 k Ω			1 adet
Direnç	100 k Ω			1 adet
Potansiyometre	10 k Ω			1 adet

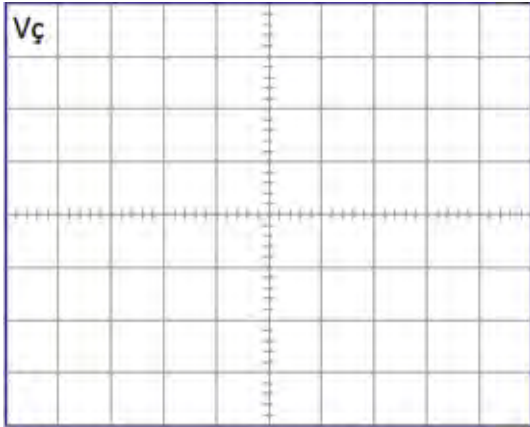
İŞLEM BASAMAKLARI

1. Görsel 3.12'deki devreyi kurunuz.
2. Osilaskobun birinci kanalını V_g noktasına (giriş ucu), ikinci kanalını $V_ç$ noktasına (çıkış ucu) bağlayınız.
3. V_g noktasındaki gerilim 1 V olacak şekilde potansiyometreyi ayarlayınız.
4. Osilaskopla ölçtüğünüz $V_ç$ değeri Tablo 3.2'e yazınız. Giriş ve çıkış sinyallerini ayrılan yerlere çiziniz.
5. Giriş sinyalini değiştirmeden RF geri besleme direncini 33 k Ω yaparak çıkış gerilim değerini Tablo 3.2'ye kaydediniz.
6. Giriş sinyalini 2 V yapıp, RF direncini 47 k Ω ve 100 k Ω dirençlerle değiştirerek çıkış gerilim değerini Tablo 3.2'ye kaydediniz.
7. Kazanç değerlerini hesaplayarak Tablo 3.2'ye yazınız.

DEĞERLENDİRMELER

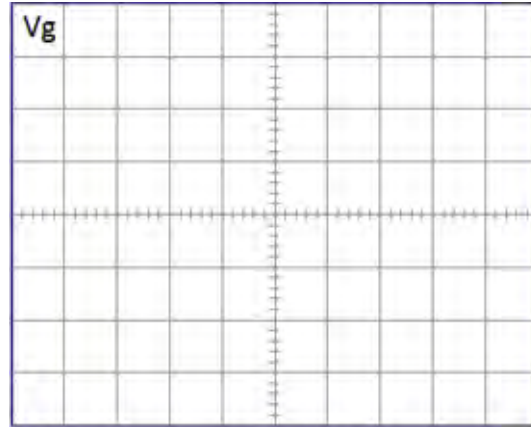
Tablo 3.2: Çıkış Gerilimini Ölçme

V_g	R1	RF	$V_ç$	Kazanç $V_ç/V_g$	Kazanç $-(RF/R1)$
1 V	10 k Ω	22 k Ω			
1 V	10 k Ω	33 k Ω			
2 V	10 k Ω	47 k Ω			
2 V	10 k Ω	100 k Ω			



V/Div =

T/Div =



V/Div =

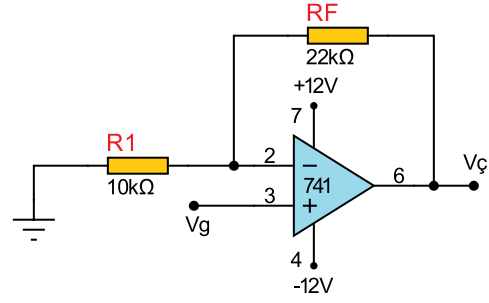
T/Div =

SORULAR

1. Girişi ile çıkış arasındaki faz farkı nasıldır? Açıklayınız.
2. RF direncinin değeri çıkış gerilimini nasıl etkilemektedir? Açıklayınız.
3. Çıkıştan alınabilecek en fazla gerilim değeri kaç voltur? Nedenlerini açıklayınız.
4. Tablo 3.2'de hesaplanan kazanç değerleri ile ölçülen kazanç değerleri eşit midir? Nedenlerini açıklayınız.

3.2.2. Evirmeyen Yükselteç Uygulaması

Görsel 3.13'te görüldüğü gibi giriş sinyali, işlemsel yükseltecin evirmeyen girişine uygulanmıştır. Giriş ve çıkış sinyalleri aynı fazdadır. Girişten uygulanan sinyal çıkıştan aynı işaretleli ve devre kazancı kadar yükseltilerek alınır. Evirmeyen yükseltecin kazancı eviren yükseltecin kazancından her zaman 1 (bir) fazladır ve her zaman 1'den büyüktür.



Görsel 3.13: Evirmeyen yükselteç devresi

Devrede R1 giriş direnci, RF geri besleme direncidir. Burada çıkış gerilimi

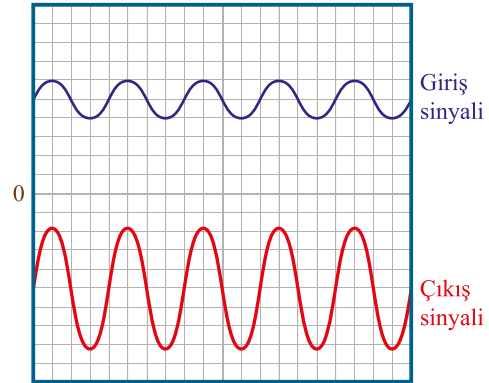
$$V_{\zeta} = V_g \times \left(1 + \frac{RF}{R1}\right) \text{ formülü ile hesaplanır.}$$



Örnek: Geri besleme direnci 22 kΩ, giriş direnci 10 kΩ olan bir işlemsel yükseltecin eviren girişinden 1 V sinyal uygulandığına göre çıkış gerilimini hesaplayınız.

$$\text{Çözüm: } V_{\zeta} = V_g \times \left(1 + \frac{RF}{R1}\right) \Rightarrow V_{\zeta} = 1 \times \left(1 + \frac{22k\Omega}{10k\Omega}\right) \Rightarrow V_{\zeta} = 1 \times (1 + 2,2k\Omega) \Rightarrow V_{\zeta} = 3,2V.$$

Görsel 3.14'te kırmızı renkli çıkış sinyalinin, mavi renkli giriş sinyalinin yaklaşık üç katı ve aynı fazda olduğu görülmektedir.

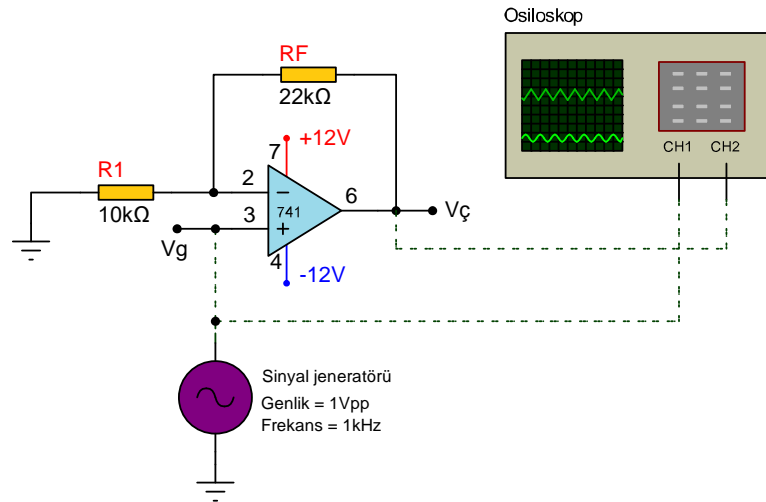


Görsel 3.14: Evirmeyen yükselteç giriş ve çıkış sinyalleri

Amaç: İşlemsel yükselteç ile evirmeyen yükselteç devresinin AC giriş uygulamasını yapmak.

Görsel 3.15'teki devrede giriş sinyali işlemsel yükseltecin evirmeyen (+) girişinden uygulandığından giriş ile çıkış sinyali arasında faz farkı yoktur. Bu yüzden devre evirmeyen yükselteç olarak adlandırılır. R_f ve R_1 dirençlerinin oranı yaklaşık olarak kazancı belirlemektedir.

Evirmeyen yükseltecin kazancı $A_v = \left(1 + \frac{R_f}{R_1}\right)$ formülüyle hesaplanır. Formülden de anlaşılacağı gibi evirmeyen yükseltecin kazancı eviren yükselteçten bir fazladır.



Görsel 3.15: Evirmeyen yükselteç AC çalışması

MALZEME LİSTESİ

Adı	Özelliği	Sembolü	Görünüşü	Miktarı
Opamp	741 (DIL-08 kılıf)			1 adet
Direnç	10 kΩ			1 adet
Direnç	22 kΩ			1 adet
Direnç	33 kΩ			1 adet
Direnç	47 kΩ			1 adet
Direnç	100 kΩ			1 adet

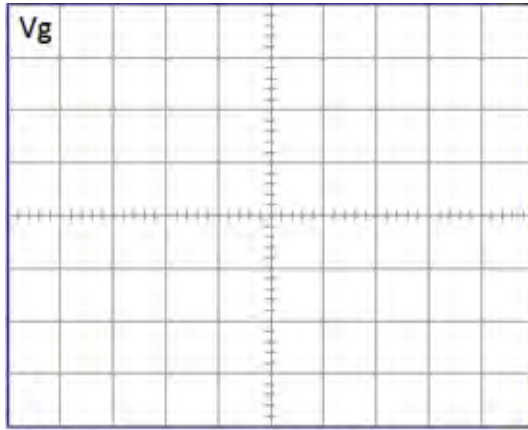
İŞLEM BASAMAKLARI

1. Görsel 3.7'deki devreyi kurunuz.
2. Sinyal jeneratörü ile V_g ucundan 1 Vpp ve 1 kHz'lik AC sinyal uygulayınız.
3. Osilaskobun birinci kanalını V_g noktasına (giriş ucu), ikinci kanalını $V_ç$ noktasına (çıkış ucu) bağlayınız.
4. Osilaskopla ölçtüğünüz $V_ç$ değeri Tablo 3.3'e yazınız. Giriş ve çıkış sinyallerini ayrılan yerlere çiziniz.
5. Giriş sinyalini değiştirmeden RF geri besleme direncini 33 k Ω yaparak çıkış gerilim değerini Tablo 3.3'e kaydediniz.
6. Giriş sinyalini 2 Vpp yapıp, RF direncini 47 k Ω ve 100 k Ω dirençlerle değiştirerek çıkış gerilim değerini Tablo 3.3'e kaydediniz.
7. Kazanç değerlerini hesaplayarak Tablo 3.3'e yazınız

DEĞERLENDİRMELER

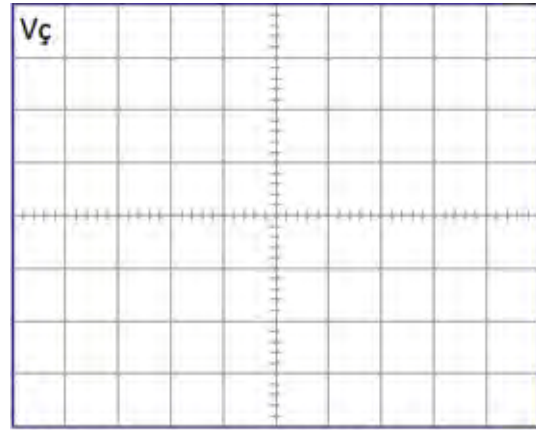
Tablo 3.3: Çıkış Genliğini Ölçme

V_g	R1	RF	$V_ç$	Kazanç	Kazanç $1+(RF / R1)$
1 Vpp	10 k Ω	22 k Ω			
1 Vpp	10 k Ω	33 k Ω			
2 Vpp	10 k Ω	47 k Ω			
2 Vpp	10 k Ω	100 k Ω			



V/Div =

T/Div =



V/Div =

T/Div =

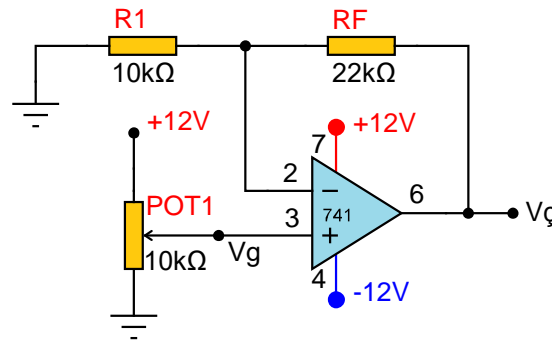
SORULAR

1. Giriş ve çıkış arasındaki faz farkı nasıldır? Açıklayınız.
2. Giriş 3 Vpp ve RF direnci 10 k Ω iken $V_ç$ değerini hesaplayınız.
3. RF direnci 100 k Ω olduğunda çıkış sinyali neden kırılmış sinüs dalgasına benzemektedir? Açıklayınız.
4. Giriş 2 Vpp ve RF direnci 100 k Ω olduğunda hesaplanan $V_ç$ ile ölçülen $V_ç$ neden farklıdır? Açıklayınız.

Amaç: İşlemsel yükselteç ile evirmeyen yükselteç devresinin DC giriş uygulamasını yapmak.

Görsel 3.16' da giriş gerilimi 10 k Ω 'luk potansiyometrenin ucundan verilen bir evirmeyen yükselteç deney devresi görülmektedir. Evirmeyen yükseltecin girişine DC gerilim uygulandığında çıkıştan aynı işaretli yükseltilmiş gerilim elde edilir.

Devrede giriş gerilimi potansiyometreyle ayarlanarak 0–12 V arası pozitif gerilim uygulanmaktadır. Bu gerilim işlemsel yükseltecin kazanç değeri kadar yükseltilerek çıkıştan alınır. Kazanç ne kadar hesaplanırsa hesaplanırsa çıkış gerilim değeri besleme gerilimini geçemez.



Görsel 3.16: Evirmeyen yükseltecin DC çalışması

MALZEME LİSTESİ

Adı	Özelliği	Sembolü	Görünüşü	Miktarı
Opamp	741 (DIL-08 kılıf)			1 adet
Direnç	10 k Ω			1 adet
Direnç	22 k Ω			1 adet
Direnç	33 k Ω			1 adet
Direnç	47 k Ω			1 adet
Direnç	100 k Ω			1 adet
Potansiyometre	10 k Ω			1 adet

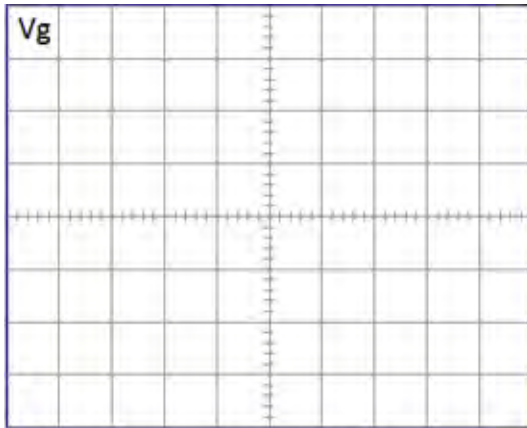
İŞLEM BASAMAKLARI

1. Görsel 3.16'daki devreyi kurunuz.
2. Osilaskobun birinci kanalını V_g noktasına (giriş ucu), ikinci kanalını $V_ç$ noktasına (çıkış ucu) bağlayınız.
3. V_g noktasındaki gerilim 1 V olacak şekilde potansiyometreyi ayarlayınız.
4. Osilaskopla ölçtüğünüz $V_ç$ değeri Tablo 3.4'e yazınız. Giriş ve çıkış sinyallerini ayrılan yerlere çiziniz.
5. Giriş sinyalini değiştirmeden R_F geri besleme direncini 33 k Ω yaparak çıkış gerilim değerini Tablo 3.4'e kaydediniz.
6. Giriş sinyalini 2 V yapıp, R_F direncini 47 k Ω ve 100 k Ω dirençlerle değiştirerek çıkış gerilim değerini Tablo 3.4'e kaydediniz.
7. Kazanç değerlerini hesaplayarak Tablo 3.4'e yazınız.

DEĞERLENDİRMELER

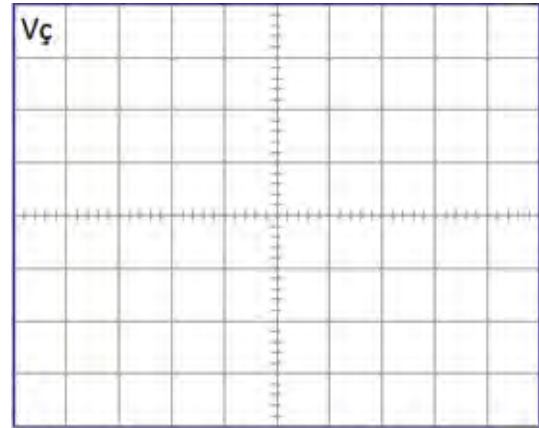
Tablo 3.4: Çıkış Gerilimini Ölçme

V_g	R_1	R_F	$V_ç$	Kazanç ($V_ç/V_g$)	Kazanç $-(R_F/R_1)$
1 V	10 k Ω	22 k Ω			
1 V	10 k Ω	33 k Ω			
2 V	10 k Ω	47 k Ω			
2 V	10 k Ω	100 k Ω			



V/Div =

T/Div =



V/Div =

T/Div =

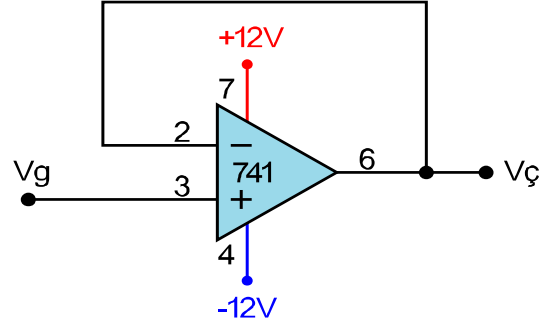
SORULAR

1. Devrede neden simetrik besleme kullanılmaktadır? Belirtiniz.
2. R_F direncinde 100 k Ω üstünde değerler kullandığında teorik olarak kazanç artmasına rağmen çıkışta sabit kaç volt görülmektedir? Nedeni açıklayınız.
3. Aynı eleman değerlerine göre eviren yükselteç mi, evirmeyen yükselteç mi daha yüksek kazanç sağlar? Nedeni açıklayınız.

3.2.3. Gerilim İzleyici Uygulaması

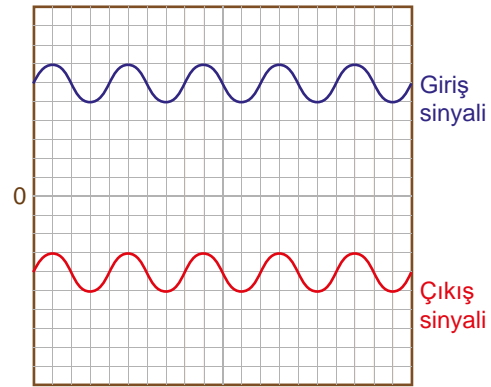
Gerilim izleyici yükselteç devreleri, gerilim kazancının 1 olduğu evirmeyen yükselteçlerdir. İşlemsel yükseltecin evirmeyen yükselteç bağlantısında giriş empedansı çok yüksek, çıkış empedansı ise düşüktür. Yüksek çıkış empedanslı devrelerin alçak giriş empedanslı devrelere bağlanmasını sağlar. Çıkış empedansı yüksek olan devreler düşük giriş empedanslı devrelere bağlanırsa kayıplar oluşur ve çıkış genliği düşer. Gerilim izleyici devreler bu şekildeki iki devrenin uyumlu çalışmasını sağlayan bir tampon devredir.

Görsel 3.17'de işlemsel yükseltecin gerilim izleyici olarak bağlantısı görülmektedir.



Görsel 3.17: Gerilim izleyici

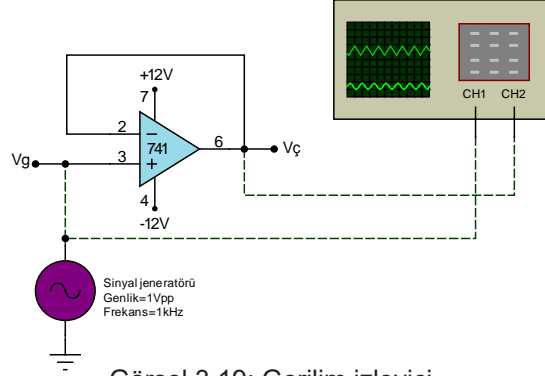
Görsel 3.18'de gerilim izleyicinin giriş ve çıkış sinyalleri görülmektedir.



Görsel 3.18: Gerilim izleyici giriş ve çıkış sinyalleri

Amaç: İşlemsel yükselteçli gerilim izleyici uygulaması yapmak.

Görsel 3.19'da gerilim izleyici devre görülmektedir. Devrenin kazancı $K = 1$ 'dir. Giriş ve çıkış gerilimi aynıdır. Empedans uygunlaştırmak için kullanılır.



Görsel 3.19: Gerilim izleyici

MALZEME LİSTESİ

Adı	Özelliği	Sembolü	Görünüşü	Miktarı
Opamp	741 (DIL-08 kılıf)			1 adet

İŞLEM BASAMAKLARI

1. Görsel 3.19'daki devreyi kurunuz.
2. Osilaskobun birinci kanalını V_g noktasına (giriş ucu), ikinci kanalını $V_ç$ noktasına (çıkış ucu) bağlayınız.
3. Çıkışta ölçülen genlikleri Tablo 3.5'e kaydediniz.
4. Giriş ve çıkış sinyallerini defterinize çiziniz.

DEĞERLENDİRMELER

Tablo 3.5: Çıkış Gerilimini Ölçme

V_g	$V_ç$	Kazanç
1 Vpp		
2 Vpp		
5 Vpp		
8 Vpp		

SORULAR

1. Empedans nedir? Omik direnç ile arasındaki fark nedir? Açıklayınız.
2. DC devrenin frekansı var mıdır? Açıklayınız.

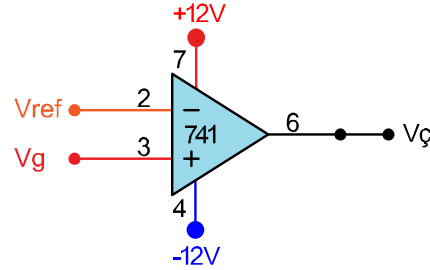
3.2.4. Karşılaştırıcı Devre Uygulaması

İşlemsel yükselteçlerle karşılaştırıcı devre uygulamalarında eviren veya evirmeyen girişlerden birine V_{ref} , diğerine ise V_g giriş gerilimi uygulanır ve bu iki sinyalin gerilim seviyesi karşılaştırılır. V_g giriş gerilimi eviren girişe verilirse **eviren karşılaştırıcı**, evirmeyen girişe verilirse **evirmeyen karşılaştırıcı** ismini alır. (Görsel 3.20.a).

V_{ref} gerilimi eviren girişten verilen bir karşılaştırıcıda giriş gerilimi referans geriliminden daha küçükse ($V_g < V_{ref}$) çıkış negatiftir. Giriş gerilimi referans geriliminden büyükse ($V_g > V_{ref}$) çıkış pozitifdir.

Karşılaştırıcı devresi, A/D (analog to digital) çeviricilerde delta modülatörlerinde ve daha birçok alanda kullanılan önemli bir devredir.

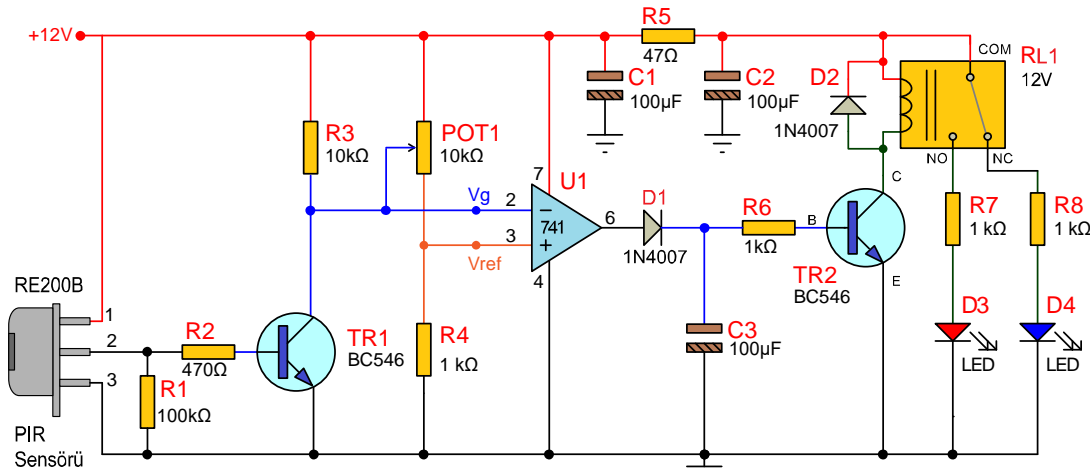
Karşılaştırıcı devrede V_g giriş gerilimi V_{ref} referans gerilimine eşitse $V_{ç}$ çıkış gerilimi sıfır (0V) olur.



Görsel 3.20.a: İşlemsel yükselteçle yapılan karşılaştırıcı

İşlemsel yükselteçli karşılaştırma devreleri oldukça sık kullanılan bağlantılardır. Karşılaştırma işlemi için oldukça pratik ve kolay çözümler sunmaktadır. Örneğin bir ısı enerjisi farkının, ışık enerjisi miktarının veya bir ağırlık farkının karşılaştırılması işlemsel yükselteçlerle kolayca yapılabilmektedir. Görsel 3.20.b'deki devrede, hareket algılama sensörü (PIR, Pyroelectric Infrared Sensor) ile ortamda bir canlı hareketin olup olmadığının tespiti, işlemsel yükseltecin karşılaştırma bağlantısı kullanılarak yapılmıştır.

PIR sensöründen gelen bilgi, TR1 transistörü tarafından yükseltilip işlemsel yükseltecin eviren girişine verilmektedir. Evirmeyen giriş ise bir potansiyometre ve direnç ile belirli bir gerilim seviyesine ayarlanır. İşlemsel yükselteç iki giriş ucu arasındaki gerilim değerini kontrol eder. Eviren girişteki gerilim evirmeyen girişe göre daha yüksekse çıkış gerilimi şase (0 Volt) olur. Eviren girişteki gerilim, evirmeyen girişten daha düşük seviyedeysse çıkış gerilimi yaklaşık VCC gerilimi (burada 12Volt) kadar olur. Bu gerilim ile güç anahtarlama elemanı olan TR2 iletime geçer, röle sürülür ve rölenin NO kontağına bağlı olan kırmızı LED ışık verir.



Görsel 3.20.b: İşlemsel yükselteçli karşılaştırıcı yükselteç kullanılmış PIR devresi

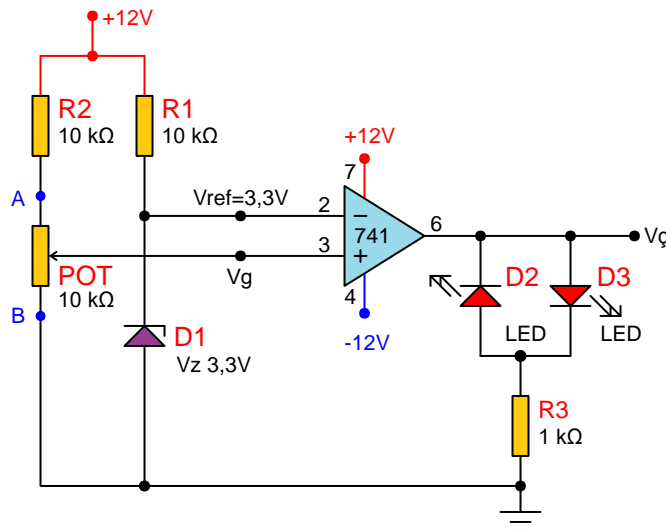
Amaç: İşlemsel yükselteçli karşılaştırıcı devre uygulaması yapmak.

Görsel 3.21'deki karşılaştırıcı devresinde kazanç en yüksek düzeydedir. Bu nedenle çıkışta en yüksek voltaj (besleme voltajına yakın) görülecektir. Çıkış voltajının işaretini ise (+ veya -) iki girişten hangisi büyükse onun işaretini alacaktır.

Sabit voltaj verilen uç referans kabul edilir. Devrede eviren giriş (2 no.lu uç) 3,3 V ile sabitlenmiştir.

Potansiyometreyi B konumuna yaklaştırdıkça evirmeyen giriş (3 no.lu uç) 0 V'a yaklaşacaktır. V_g 3,3 V'tan küçük olduğunda çıkış eviren girişin işaretini alacak, yaklaşık $V_{ç} = -11$ V olacaktır. Doğru polarma olan D2 LED diyodu yanacaktır.



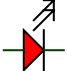
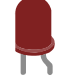
Potansiyometreyi A konumuna yaklaştırdıkça evirmeyen giriş (3 no.lu uç) 6 V'a yaklaşacaktır. V_g 3,3 V'tan büyük olduğunda çıkış evirmeyen girişin işaretini alacak, yaklaşık $V_{ç} = 11$ V olacaktır. Doğru polarma olan D3 LED diyodu yanacaktır. $V_g = V_{ref} = 3,3$ V olursa fark sıfır olacaktır.



Görsel 3.21: Karşılaştırıcı devresi

MALZEME LİSTESİ

Adı	Özelliği	Sembolü	Görünüşü	Miktarı
Opamp	741 (DIL-08 kılıf)			1 adet
Direnç	1 kΩ			1 adet
Direnç	10 kΩ			2 adet
Potansiyometre	10 kΩ			1 adet

Diyot	1N4728A (3,3 V Zener)			1 adet
LED	Kırmızı			2 adet

İŞLEM BASAMAKLARI

1. Görsel 3.21'deki devreyi kurunuz.
2. Voltmetreyi V_g ve $V_ç$ noktalarına bağlayınız.
3. Potansiyometreyi A noktasına yaklaştırınız.
4. Voltmetreyle ölçülen değerleri ve LED'lerin durumunu Tablo 3.6'ya yazınız.
5. Potansiyometreyi B noktasına yaklaştırınız.
6. Voltmetreyle ölçülen değerleri ve LED'lerin durumunu Tablo 3.6'ya yazınız.

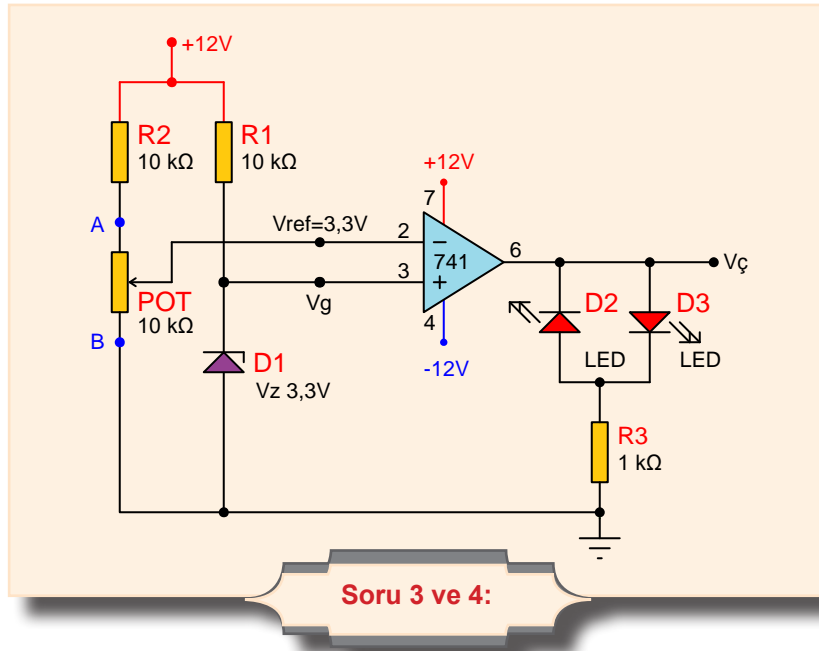
DEĞERLENDİRMELER

Tablo 3.6: Karşılaştırıcı Devrede Ölçme

Potansiyometre	V_g	$V_ç$	Aktif LED (D2/D3)
A noktasında			
B noktasında			

SORULAR

1. Karşılaştırıcının kazancı nedir? Açıklayınız.
2. Eviren veya evirmeyen girişten biri referans seçilebilir mi? Nedenini açıklayınız.
3. Aşağıdaki devre ile Görsel 3.21'deki devre arasındaki fark nedir? Açıklayınız.
4. Aşağıdaki devrenin çalışmasının sonuçları nelerdir? Açıklayınız.

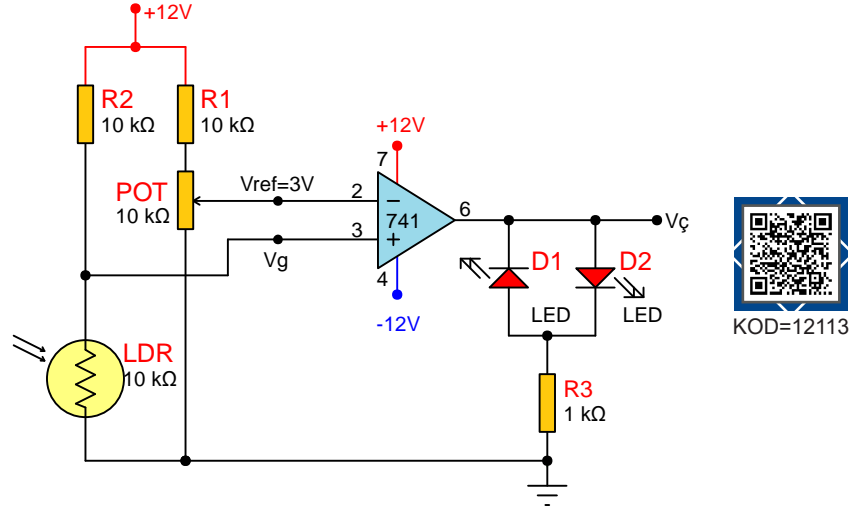


Amaç: : LDR'li karşılaştırıcı uygulaması yapmak.

Görsel 3.22'de LDR ile yapılan karşılaştırıcı görülmektedir. Potansiyometre ile 3 V'a ayarlanan referans gerilimi eviren uçtan verilmiştir. Vg giriş gerilimi; referans gerilimi olan 3 V'un üzerinde olduğunda çıkış pozitif, 3 V'un altında olduğunda çıkış negatif olur.

LDR'nin karanlık ortamda direnci arttığından üzerine düşen gerilim artar ve referans gerilimi üzerine çıktığında çıkış pozitif olur (yaklaşık 11 V) ve D2 LED'i ışık verir, D1 LED'i sönmüştür. Aydınlıkta LDR'nin direnci düşer. LDR üzerine düşen gerilim de düşer. Bu gerilim 3 V'un altındaysa çıkış negatif olacağından (yaklaşık -11 V) D2 LED'i söner ve D1 LED'i ışık verir.

Vref ayarlanarak istenen ışık şiddetinde çıkış vermesi de ayarlanır.



Görsel 3.22: LDR'li karşılaştırıcı devre

MALZEME LİSTESİ

Adı	Özelliği	Sembolü	Görünüşü	Miktarı
Opamp	741 (DIL-08 kılıf)			1 adet
Direnç	1 kΩ			1 adet
Direnç	10 kΩ			2 adet
Potansiyometre	10 kΩ			1 adet
LED	Kırmızı			2 adet
LDR	5 mm (10 kΩ)			1 adet

İŞLEM BASAMAKLARI

1. LDR'nin aydınlıkta ve karanlıkta direnç değerini ölçüp Tablo 3.7'ye yazınız.
2. Görsel 3.22'deki devreyi kurunuz.
3. Voltmetreyi eviren girişe bağlayıp (V_{ref}) 3 V olacak şekilde potansiyometreyle ayarlayınız.
4. Voltmetreyi evirmeyen girişe (V_g) bağlayınız. Karanlık ve aydınlıkta V_g noktasındaki potansiyeli (gerilimi) ve LED'lerin durumunu Tablo 3.8'e yazınız.
5. Potansiyometreyle V_{ref} değerini değiştirerek LDR'nin ışığa verdiği tepkiyi gözlemleyiniz.

DEĞERLENDİRMELER

Tablo 3.7: LDR Direncini Ölçme

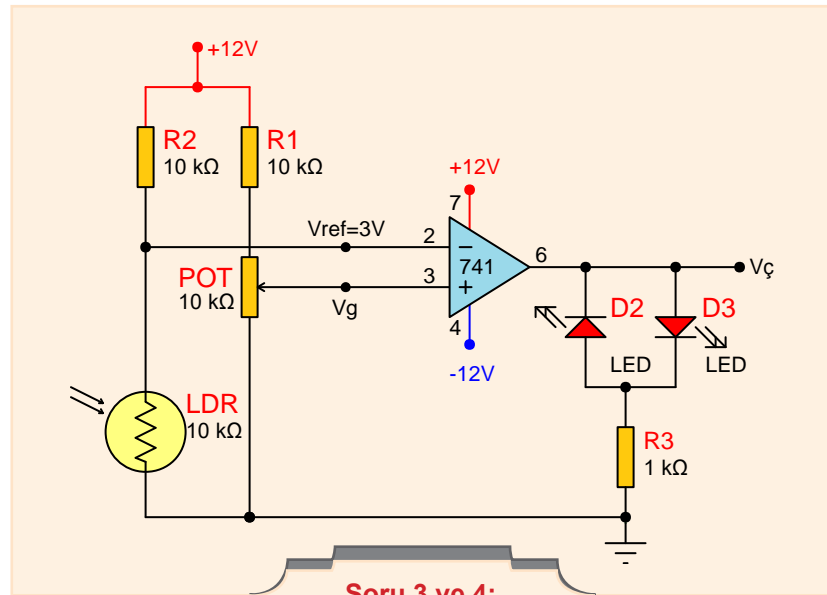
LDR	Ω
Aydınlık	
Karanlık	

Tablo 3.8: LDR Üzerine Düşen Gerilim

LDR	V_g	Yanık LED
Aydınlık		
Karanlık		

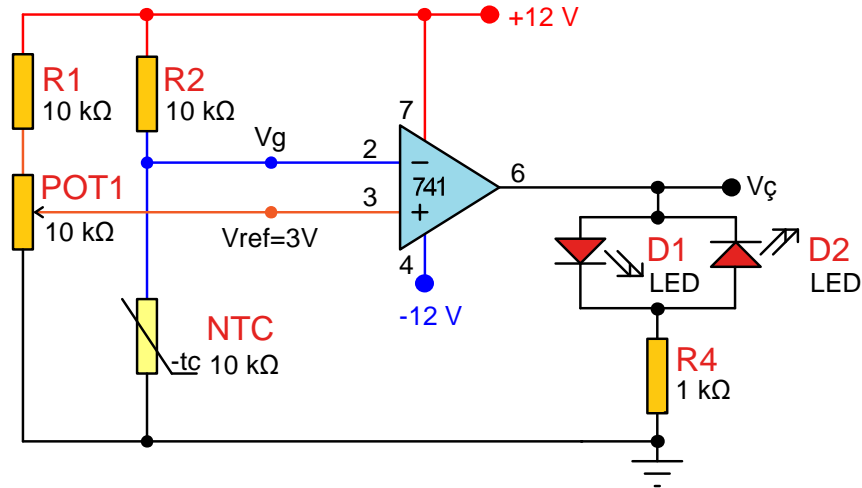
SORULAR

1. R2 direnci olmasaydı (kısa devre olsaydı) V_{ref} en fazla kaç volt olurdu? Açıklayınız.
2. LDR'nin karanlıktaki direnciyle R1 direnci eşit olursa V_g kaç volt olur? Açıklayınız.
3. Aşağıdaki devre ile Görsel 3.22'deki devre arasındaki fark nedir? Açıklayınız.
4. Aşağıdaki devrenin çalışmasının sonuçları nelerdir? Açıklayınız.



Amaç: NTC'li karşılaştırıcı uygulaması yapmak.

Görsel 3.23'teki devrede NTC kullanılarak yapılan karşılaştırıcı devre görülmektedir. Referans olarak evirmeyen giriş potansiyometre ile 3 V'a ayarlanmıştır. Oda sıcaklığında yaklaşık değeri 10 k Ω 'luk dirence sahip NTC'nin uçlarına yaklaşık 6 V'luk bir gerilim düşer. Eviren girişteki 6 V evirmeyen girişteki 3 V'tan büyük olduğu için karşılaştırıcının çıkışı negatif olur, D2 LED'i ışık verir. Ters polarma olan D1 LED'i sönmüş durumdadır. NTC ısıtıldığında direnci düşer. NTC üzerindeki gerilim de düşer. NTC üzerindeki gerilim (V_g) 3 V'un altına düştüğünde evirmeyen giriş, eviren girişin gerilim değerinden büyük olacağından çıkış pozitif olur ve D1 LED'i yanar, ters polarma olan D2 LED'i söner.



Görsel 3.23: NTC'li karşılaştırıcı devre

MALZEME LİSTESİ

Adı	Özelliği	Sembolü	Görünüşü	Miktarı
Opamp	741 (DIL-08 kılıf)			1 adet
Direnc	1 k Ω			1 adet
Direnc	10 k Ω			2 adet
Potansiyometre	10 k Ω			1 adet
LED	Kırmızı			2 adet
NTC	10 k Ω			1 adet

İŞLEM BASAMAKLARI

1. NTC'nin oda sıcaklığında ve ısıtıldığında (Havya kullanılabilir.) direnç değerini ölçüp Tablo 3.9'a yazınız.
2. Görsel 3.23'teki devreyi kurunuz.
3. Voltmetreyi evirmeyen girişe bağlayıp (V_{ref}) 3 V olacak şekilde potansiyometreyle ayarlayınız.
4. Voltmetreyi eviren girişe (V_g) bağlayınız. NTC oda sıcaklığında ve ısıtıldığında V_g noktasındaki gerilimi ve LED'lerin durumunu Tablo 3.10'a yazınız.
5. Potansiyometreyle V_{ref} değerini değiştirerek NTC'nin sıcaklığa verdiği tepkiyi gözlemleyiniz.

DEĞERLENDİRMELER

Tablo 3.9: NTC'nin Direncini Ölçme

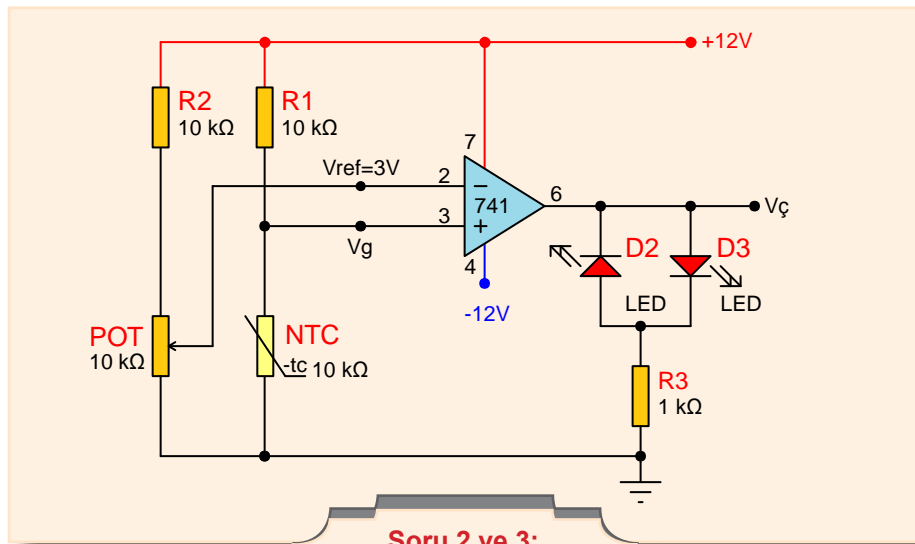
NTC	Ω
Normalde	
Isıtıldığında	

Tablo 3.10: NTC Üzerine Düşen Gerilim

NTC	V_g	Yanık LED
Normalde		
Isıtıldığında		

SORULAR

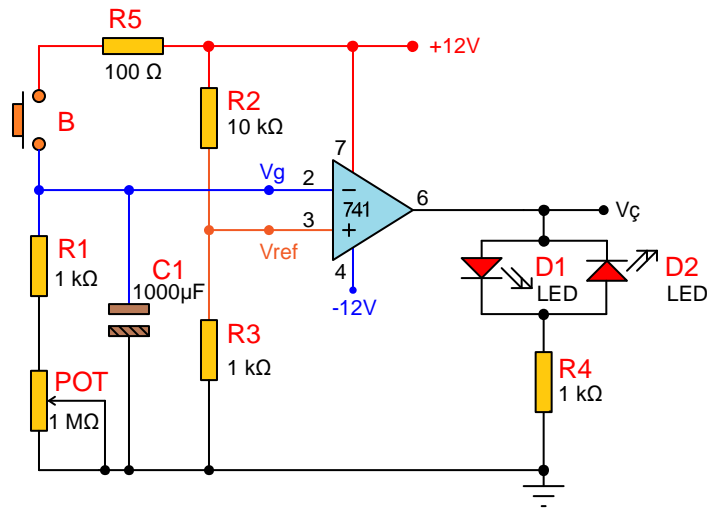
1. Oda sıcaklığında yanan LED'in sıcaklık artınca sönmesi için devrede nasıl değişiklikler yapılabilir? Devreyi ters çalışacak şekilde tasarlayınız.
2. Aşağıdaki devre ile Görsel 3.23'deki devre arasındaki fark nedir? Açıklayınız.
3. Aşağıdaki devrenin çalışmasının sonuçları nelerdir? Açıklayınız.



Amaç: İşlemsel yükselteçli turn on devre uygulaması yapmak.

Görsel 3.24'deki turn on devresi, işlemsel yükseltecin karşılaştırıcı olarak kullanılmasıyla yapılmıştır. Devreye enerji verildiğinde evirmeyen girişteki V_{ref} noktası, R2 ve R3 gerilim bölücü dirençleriyle yaklaşık olarak 1 V olur. Eviren girişteki V_g noktası ise 0 V'tur. Evirmeyen giriş eviren girişten büyük olduğundan karşılaştırıcının çıkışı pozitifdir ve D1 LED'i ışık vermektedir, D2 LED'i sönmüştür.

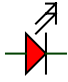







B butonuna basıldığı anda C1 kondansatörü kaynak gerilimine (yaklaşık 12 V) şarj olur. $V_g > V_{ref}$ olduğundan çıkış negatif olur ve D1 LED'i söner, D2 LED'i ışık verir. Butondan el çekildiğinde C1 kondansatörü R1 ve potansiyometre üzerinden deşarj olur. Deşarj süresi R1, POT ve C1'e bağlıdır. C1 üzerindeki gerilim (V_g), V_{ref} geriliminin (yaklaşık 1 V) altına indiğinde çıkış pozitif olur ve D1 LED'i yanar, D2 LED'i söner. B butonuna basıldığında kısa devre korumalı güç kaynakları kısa devre korumasına geçebilir. Bunu önlemek için butona (veya C1'e) seri 100 Ω 'luk direnç bağlanır.



Görsel 3.24: İşlemsel yükselteçli turn on devresi

MALZEME LİSTESİ

Adı	Özelliği	Sembolü	Görünüşü	Miktarı
Opamp	741 (DIL-08 kılıf)			1 adet
Direnç	1 kΩ			3 adet
Direnç	10 kΩ			1 adet
Direnç	100 Ω			1 adet

LED	Kırmızı			2 adet
Buton	Push buton (Başlatma) NO			1 adet
Kondansatör	1000 μ f/16V			1 adet
Potansiyometre	1 M Ω			1 adet

İŞLEM BASAMAKLARI

1. Görsel 3.24'teki devreyi kurunuz.
2. Voltmetreyi evirmeyen girişe bağlayıp, V_{ref} gerilimini ölçüp Tablo 3.11'e yazınız.
3. Voltmetreyi eviren girişe (V_g) bağlayınız. Butona basarak V_g gerilimini gözlemleyiniz. $V_g < V_{ref}$ olduğunda LED1 yanacaktır.
4. Potansiyometrenin farklı konumlarında butona basarak devrenin çalışmasını gözlemleyiniz.

DEĞERLENDİRMELER

Tablo 3.11: Karşılaştırmalı Devrede Ölçme

Evirmeyen giriş	V
V_{ref}	

SORULAR

1. V_{ref} 'in değerini yükseltmek için hangi direncin değeri artırılmalıdır? Yazınız.
2. R1 direnci olmasaydı (kısa devre olsaydı) hangi eleman zarar görürdü? Belirtiniz.
3. C1 kondansatörü en az kaç Ω üzerinden deşarj olur? Yazınız.

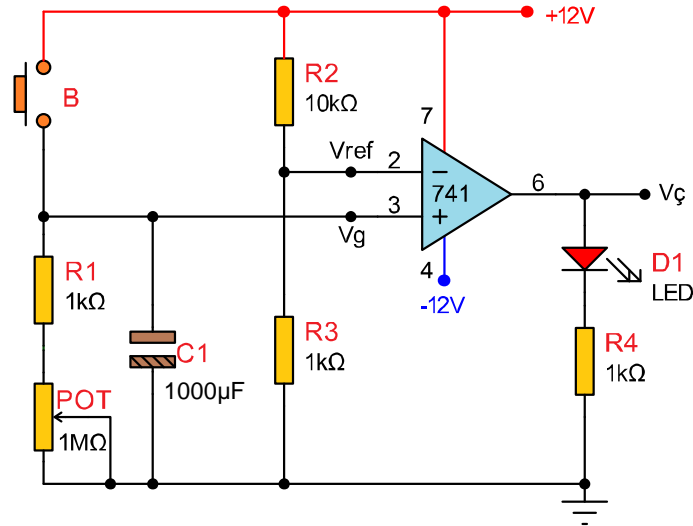
Amaç: İşlemsel yükselteçli turn off devre uygulaması yapmak.

Görsel 3.25'teki turn off devresi, işlemsel yükseltecin karşılaştırıcı olarak kullanılmasıyla yapılmıştır. Devreye enerji verildiğinde eviren girişteki Vref noktası R2 ve R3 gerilim bölücü dirençleriyle yaklaşık olarak 1 V olur.

Evirmeyen girişteki Vg noktası ise 0 V'tur. Eviren giriş evirmeyen girişten büyük olduğundan karşılaştırıcının çıkışı negatiftir ve LED sönmüştür.

B butonuna basıldığı anda C1 kondansatörü kaynak gerilimine (yaklaşık 12V) şarj olur. Vg > Vref olduğundan çıkış pozitif olur ve LED yanar.



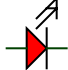



Butondan el çekildiğinde C1 kondansatörü R1 ve potansiyometre üzerinden deşarj olur. Deşarj süresi R1, POT ve C1'e bağlıdır. C1 üzerindeki gerilim (Vg), Vref geriliminin (yaklaşık 1 V) altına indiğinde çıkış negatif olur ve LED söner.



Görsel 3.25: İşlemsel yükselteçli turn off devresi

MALZEME LİSTESİ

Adı	Özelliği	Sembolü	Görünüşü	Miktarı
Opamp	741 (DIL-08 kılıf)			1 adet
Direnç	1 kΩ			3 adet
Direnç	10 kΩ			1 adet
Kondansatör	1000 µf/16V			1 adet

Potansiyometre	1 M Ω			1 adet
LED	Kırmızı			1 adet
Buton	Push buton (Başlatma) NO			1 adet

İŞLEM BASAMAKLARI

1. Görsel 3.25'teki devreyi kurunuz.
2. Voltmetreyi V_{\checkmark} noktasına bağlayınız.
3. Butona basarak LED'in yanık ve sönmük durumlarında V_{\checkmark} gerilimini ölçüp Tablo 3.12'ye yazınız.
4. Voltmetreyi evirmeyen girişe (V_g) bağlayınız. Butona basarak V_g gerilimini gözlemleyiniz. $V_g < V_{ref}$ olduğunda LED sönecektir.
5. Potansiyometrenin farklı konumlarında butona basarak devrenin çalışmasını gözlemleyiniz.

DEĞERLENDİRMELER

Tablo 3.12: Gerilimi (V_{\checkmark}) Ölçme

Çıkış Gerilimi	LED Yanık	LED Sönük
V_{\checkmark}		

SORULAR

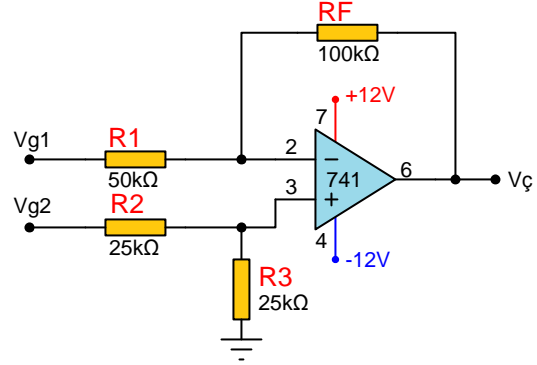
1. C1 kondansatörü hangi dirençler üzerinden deşarj olmaktadır? Yazınız.
2. R3 direncinin değeriyle LED'in yanma süresi arasında nasıl bir ilişki vardır? Belirtiniz.
3. LED'in yönü ters çevrilirse devre hangi devreye dönüşür? Belirtiniz.

3.2.5.Çıkarıcı Devre Uygulaması

Devre aynı anda eviren ve evirmeyen yükselteç olarak çalışır. Çıkış gerilimi, iki giriş geriliminden oluşacak çıkış gerilimlerinin farkıdır.

Çıkış gerilimi $V_{\zeta} = -\left[\left(\frac{R_F}{R_1} \times V_{g1}\right)\right] + \left[\left(1 + \frac{R_F}{R_1}\right) \times \left(\frac{R_3}{R_2 + R_3} \times V_{g2}\right)\right]$ formülü ile hesaplanır.

Görsel 3.26'da işlemsel yükseltecin çıkarıcı (fark) yükselteç olarak kullanılması görülmektedir.



Görsel 3.26: Çıkarıcı devresi



Örnek: Bir çıkarıcı devresinde $R_F=100\text{ k}\Omega$, $R_1=50\text{ k}\Omega$, $R_2=25\text{ k}\Omega$, $R_3=25\text{ k}\Omega$ 'dur. $V_{g1}=0,1\text{ V}$ ve $V_{g2}=0,5\text{ V}$ giriş gerilimleri uygulandığına göre çıkış gerilimi V_{ζ} 'yi hesaplayınız.

Çözüm:

$$V_{\zeta} = -\left[\left(\frac{R_F}{R_1} \times V_{g1}\right)\right] + \left[\left(1 + \frac{R_F}{R_1}\right) \times \left(\frac{R_3}{R_2 + R_3} \times V_{g2}\right)\right]$$

$$V_{\zeta} = -\left[\left(\frac{100\text{k}\Omega}{50\text{k}\Omega} \times 0,1\right)\right] + \left[\left(1 + \frac{100\text{k}\Omega}{50\text{k}\Omega}\right) \times \left(\frac{25\text{k}\Omega}{25\text{k}\Omega + 25\text{k}\Omega} \times 0,5\right)\right] \Rightarrow$$

$$V_{\zeta} = -[2 \times 0,1] + [(1+2) \times (0,5 \times 0,5)] \Rightarrow V_{\zeta} = -[0,2] + [3 \times 0,25] \Rightarrow$$

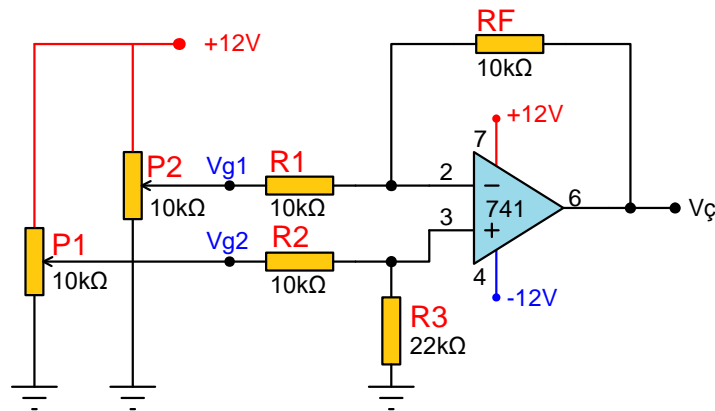
$$V_{\zeta} = -[0,2] + [0,75] \Rightarrow V_{\zeta} = 0,55\text{ Volt}$$

Amaç: İşlemsel yükselteçli çıkarıcı devre uygulaması yapmak.

Görsel 3.27'deki çıkarıcı devre girişlerindeki gerilimlerin farkını alıp ($V_{g2}-V_{g1}$) kazanç kadar yükselterek çıkışa aktaran devredir. P1 ve P2 potansiyometreleriyle ayarlanan gerilimler birbirinden çıkarılır.

Eviren girişteki gerilim büyük olduğunda çıkışta negatif gerilim değeri, evirmeyen girişteki gerilim büyük olduğunda çıkışta pozitif gerilim değeri görülür. Kazanç ne kadar büyük olursa olsun çıkış gerilimi besleme gerilimini aşamaz.

Devrede iki potansiyometrenin kullanılmasının amacı eviren veya evirmeyen girişlerinin istenen gerilim değerine ayarlanmasıdır. Sabit bir referans değeri için potansiyometre yerine zener diyot kullanılabilir.



Görsel 3.27: İşlemsel yükselteçli çıkarıcı devresi

MALZEME LİSTESİ

Adı	Özelliği	Sembolü	Görünüşü	Miktarı
Opamp	741 (DIL-08 kılıf)			1 adet
Direnç	10 kΩ			3 adet
Direnç	22 kΩ			1 adet
Direnç	33 kΩ			1 adet
Direnç	47 kΩ			1 adet
Direnç	100 kΩ			1 adet
Potansiyometre	10 kΩ			2 adet

İŞLEM BASAMAKLARI

1. Görsel 3.27'deki devreyi kurunuz.
2. Voltmetreyi Vg1 ve Vg2 noktalarına bağlayınız.
3. Vg1 ve Vg2 gerilimlerini sırasıyla Tablo 3.13'teki değerler olacak şekilde P1 ve P2 potansiyometreleriyle ayarlayarak, Vç noktasındaki gerilim değerlerini ölçüp Tablo 3.13'e yazınız.
4. Farklı RF direnç değerlerini kullanarak çıkışı gözlemleyiniz.

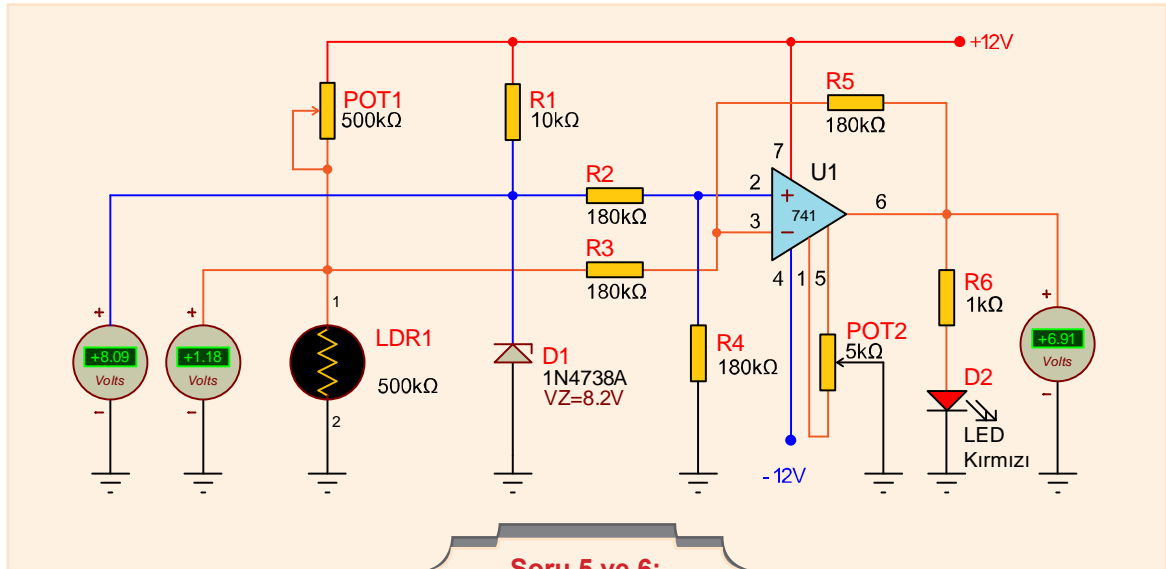
DEĞERLENDİRMELER

Tablo 3.13: Çıkış (Vç) Gerilimi

Vg1	Vg2	Vç
2 V	7 V	
4 V	5 V	
6 V	3 V	
8 V	1 V	

SORULAR

1. Çıkarıcı devrenin karşılaştırıcı devreden farkı nedir? Açıklayınız.
2. RF direnci, R1 veya R2'den küçük olabilir mi? Nedenini açıklayınız.
3. R2 ve R3 dirençlerinin görevi nedir? Yazınız.
4. Evirmeyen girişe R2 ve R3 dirençleri olmadan gerilim verildiğinde çıkarıcı devrenin formülü nasıl olurdu? Yazınız.
5. Aşağıdaki devre, çıkarma işlemi yaparak ışık şiddetini ölçmeye yarar. Bu devrede çıkarma işleminin nasıl yapılmaktadır? Açıklayınız.
6. Devrenin Vç çıkışından nasıl bir gerilim değeri alınacaktır? Açıklayınız



Soru 5 ve 6:

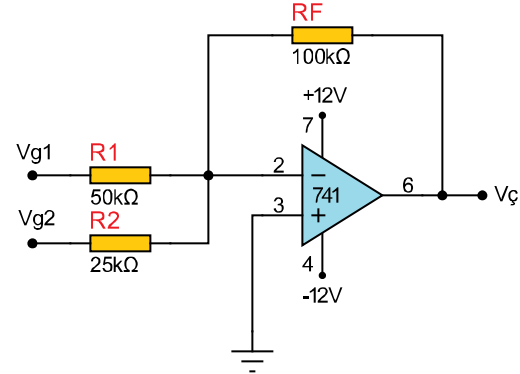
3.2.6.Toplayıcı Devre Uygulaması

Toplayıcı yükselteç devresi eviren bir yükselteçtir ve giriş ile çıkış gerilimleri arasında 180° faz farkı vardır. Her bir giriş gerilimini devre kazancı ile çarpar ve bunları matematiksel olarak toplayıp çıkışa iletir. Toplayıcı devrenin giriş sayısı artırılabilir. Toplayıcı devrede giriş gerilimleri toplamalarının devre kazancı ile çarpımı kaynak geriliminden küçük olmalıdır. Aksi hâlde kaynak geriliminin 1 volt kadar altında çıkış sınırlanır. Çıkış gerilimi formülü ile hesaplanır.

$$V_{\zeta} = - \left[\left(\frac{R_F}{R_1} \times V_{g1} \right) + \left(\frac{R_F}{R_2} \times V_{g2} \right) \right]$$

Görsel 3.28.a'da işlemsel yükseltecin toplayıcı yükselteç olarak kullanılması görülmektedir.

Görsel 3.28.b'de ise işlemsel yükselteci toplayıcı yükselteç olarak kullanarak bir buton grubu tasarlanmıştır. Her butona ait bir gerilim değeri vardır. Bu değer okunarak hangi butona basıldığı tespit edilebilir. Direnç değerleri standart değildir, değiştirilebilir.



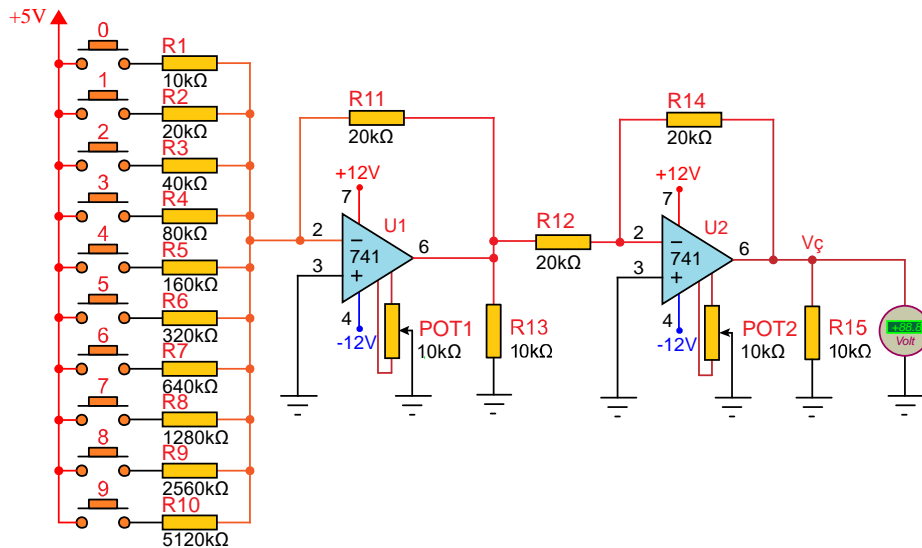
Görsel 3.28.a: Toplayıcı devre



Örnek: Bir toplayıcı devresinde $R_F=100 \text{ k}\Omega$, $R_1=50 \text{ k}\Omega$, $R_2=25 \text{ k}\Omega$ 'dur. $V_{g1}=0,1 \text{ V}$ ve $V_{g2}=0,5 \text{ V}$ giriş gerilimleri uygulandığına göre çıkış gerilimi V_{ζ} 'yi hesaplayınız.

Çözüm: $V_{\zeta} = - \left[\left(V_{g1} \times \frac{R_F}{R_1} \right) + \left(V_{g2} \times \frac{R_F}{R_2} \right) \right] \Rightarrow V_{\zeta} = - \left[\left(0,1 \times \frac{100 \text{ k}\Omega}{50 \text{ k}\Omega} \right) + \left(0,5 \times \frac{100 \text{ k}\Omega}{25 \text{ k}\Omega} \right) \right] \Rightarrow$

$$V_{\zeta} = - \left[(0,1 \times 2) + (0,5 \times 4) \right] \Rightarrow V_{\zeta} = - (0,2 + 2) \Rightarrow V_{\zeta} = -2,2 \text{ Volt}$$



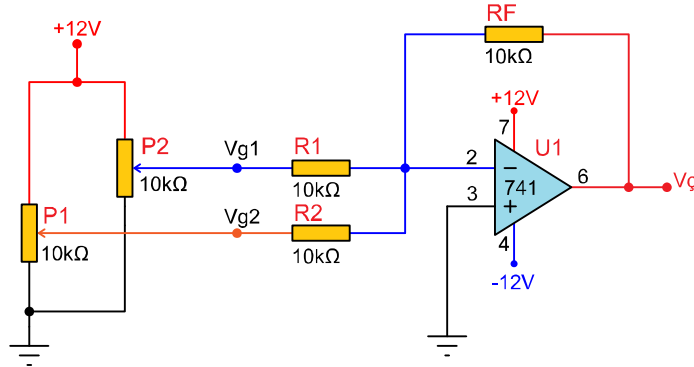
Görsel 3.28.b: Toplayıcı devre ile yapılmış buton grubu

Amaç: İşlemsel yükselteçli toplayıcı devre uygulaması yapmak.

Görsel 3.29'daki toplayıcı devresi, eviren yükseltece birden fazla giriş uygulanması ile oluşur. Girişlerin sayısı istenen kadar artırılabilir, herhangi bir sınırlama yoktur.

Her bir giriş için çıkış, RF direnciyle birlikte o girişin direncine bağlıdır. Devrede P1 ve P2 potansiyometreleriyle ayarlanan V_{g1} ve V_{g2} giriş gerilimleri devredeki kazanç 1 olduğundan toplanarak çıkışa aktarılır.

Girişler eviren girişten verildiğinden çıkış gerilimi, giriş gerilimlerinin toplamının tersidir. Tüm işlemsel yükselteçli devrelerde olduğu gibi toplayıcı devre çıkış gerilimi besleme gerilimini geçemez.



Görsel 3.29: İşlemsel yükselteçli toplayıcı devresi

MALZEME LİSTESİ

Adı	Özelliği	Sembolü	Görünüşü	Miktarı
Opamp	741 (DIL-08 kılıf)			1 adet
Direnç	10 kΩ			3 adet
Direnç	22 kΩ			1 adet
Direnç	33 kΩ			1 adet
Direnç	47 kΩ			1 adet
Direnç	4,7 kΩ			1 adet
Potansiyometre	10 kΩ			2 adet

İŞLEM BASAMAKLARI

1. Görsel 3.29'daki devreyi kurunuz.
2. Voltmetreyi Vg1 ve Vg2 noktalarına bağlayınız.
3. Vg1 ve Vg2 gerilimlerini sırasıyla Tablo 3.14'teki değerler olacak şekilde P1 ve P2 potansiyometreleriyle ayarlayarak Vç noktasındaki gerilim değerlerini ölçüp Tablo 3.14'e yazınız.
4. RF direncini sırasıyla 22 kΩ, 33 kΩ, 47 kΩ ve 4,7 kΩ ile değiştirip Vç noktasındaki gerilimi Tablo 3.14'e yazınız.
5. P1 ve P2'yi ayarlayarak farklı Vg1 ve Vg2 değerlerinde Vç gerilimini gözlemleyiniz.

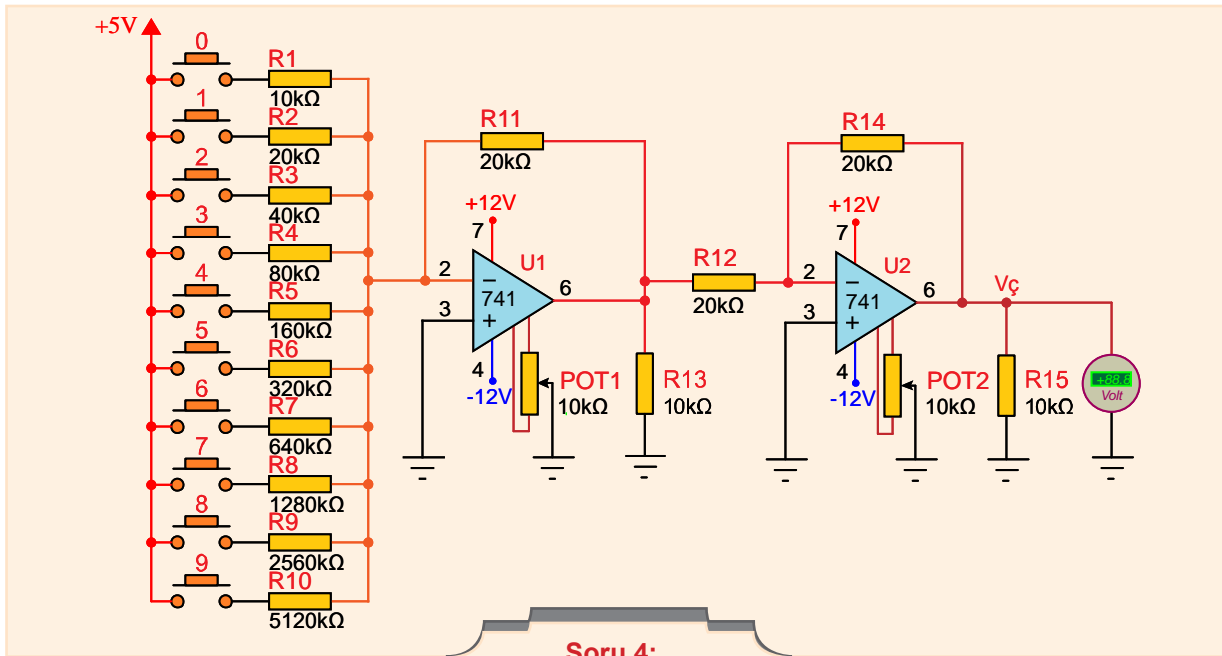
DEĞERLENDİRMELER

Tablo 3.14: Vç Çıkış Gerilimi Ölçme

Vg1	Vg2	Vç
2 V	1 V	
4 V	3 V	
6 V	5 V	
8 V	7 V	

SORULAR

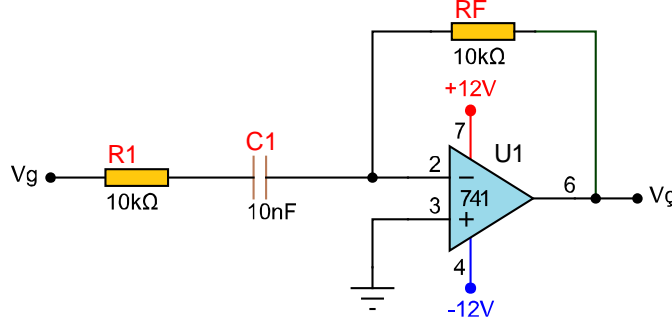
1. Vç neden hep negatif (-) çıkmaktadır? Yazınız.
2. Vg2 noktasının potansiyometre ile bağlantısı kesilip işlemel yükselticinin 4 numaralı ucuna bağlanırsa (-12 V verilirse) çıkış işareti ne olur? Belirtiniz.
3. Görsel 3.29'da R1 ve R2 dirençleri 1 kΩ seçilirse eviren ve evirmeyen girişler için kazanç ne olur? Hesaplayınız.
4. Aşağıdaki devrede 5 no.lu butona basıldığında çıkış voltajı ne olur? Hesaplayınız.



3.2.7. Türev Alıcı Devre Uygulaması

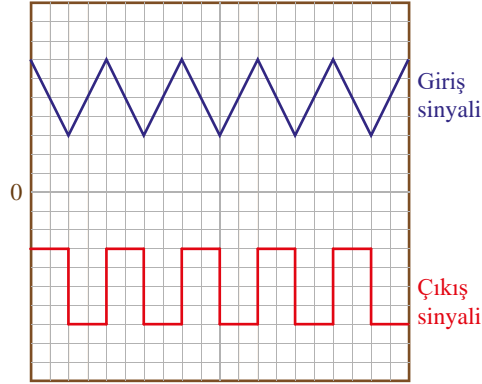
Türev alıcı devreler, girişlerine uygulanan üçgen sinyali çıkışlarında kare dalga sinyale çeviren devrelerdir. Bu devreler, içinde eğim veya değişim barındıran tüm işaretlerin türevini alabilir. Matematiksel anlamda türev fonksiyonunun herhangi bir noktadaki değişim hızını gösterir. Türev alıcı devre aynı zamanda bir eviren yükselteç devresidir. Devrede türev alma işlemini **C1** kondansatörü ve **RF** direnci yapmaktadır.

Görsel 3.30'da işlemsel yükselteç ile yapılmış türev alıcı devre görülmektedir.



Görsel 3.30: Türev alıcı devre

Görsel 3.31'de türev alıcı devrenin giriş ve çıkış sinyalleri görülmektedir.



Görsel 3.31: Türev alıcı devrenin giriş ve çıkış sinyalleri

Devrenin türev alıcı olarak çalışması için aşağıdaki iki koşul sağlanmalıdır.

- Girişe uygulanan sinyalin frekansı, f_c kritik frekanstan küçük veya f_c kritik frekansa eşit olmalıdır.

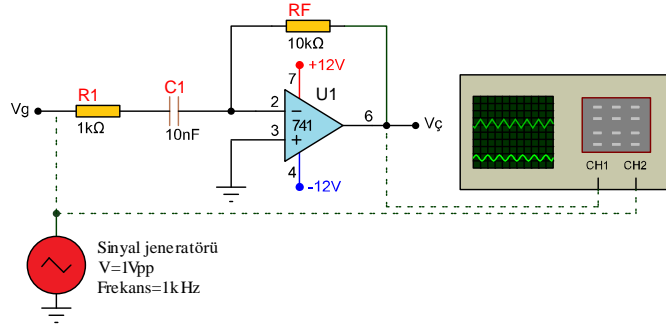
- Devrenin zaman sabitesi $T = R_F \times C_1$ ile girişe uygulanan sinyalin periyodu birbirine eş veya yakın bir değerde olmalıdır.

Devrede bu şartlardan birisi veya ikisi sağlanmıyorsa türev alıcı devre; girişine uygulanan sinyalin türevini alamaz, tersleyen (faz çeviren, inverting) yükselteç olarak çalışır ve devrenin ka-

zancı $A = \frac{-R_F}{R_1}$ olur.

Amaç: İşlemsel yükselteçli türev alıcı devre uygulaması yapmak.

Görsel 3.32'de görülen türev alıcı devre, girişine uygulanan üçgen dalga sinyalini çıkışta kare dalga sinyali olarak veren devredir. Türev alıcı devre aynı zamanda bir eviren yükselteçtir. Türev alma işlemini C1 kondansatörü yapmaktadır. Giriş sinyalinin yükselen eğiminde çıkış negatifken giriş sinyalinin alçalan eğiminde çıkış pozitifdir. Yüksek frekanslarda C1 kondansatörü kısa devre gibi davranır ve kazanç çok yükselir.



Görsel 3.32 İşlemsel yükselteçli türev alıcı devresi

MALZEME LİSTESİ

Adı	Özelliği	Sembolü	Görünüşü	Miktarı
Opamp	741 (DIL-08 kılıf)			1 adet
Direnç	1 kΩ			1 adet
Direnç	10 kΩ			1 adet
Kondansatör	10 nF/16 V			1 adet

İŞLEM BASAMAKLARI

1. Görsel 3.32'deki devreyi kurunuz.
2. Sinyal jeneratörünü 1 Vpp–1 kHz'lik ayarlayınız ve Vg noktasından üçgen dalga sinyal uygulayınız.
3. Osilaskobu Vç noktasındaki bağlayıp çıkış sinyalini genliğini Tablo 3.15'e yazınız.

DEĞERLENDİRMELER

Tablo 3.15: Vç Çıkış Genliğini Ölçme

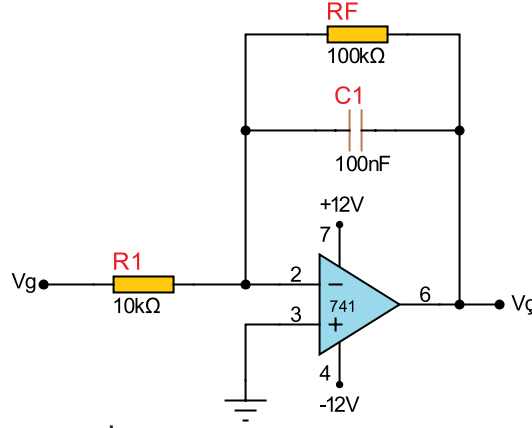
Vg	Vç
1 Vpp–1 kHz	

SORU

1. Kondansatör hangi durumda direnç gibi davranır? Kapasitif reaktans (Xc) nedir? Yazınız.

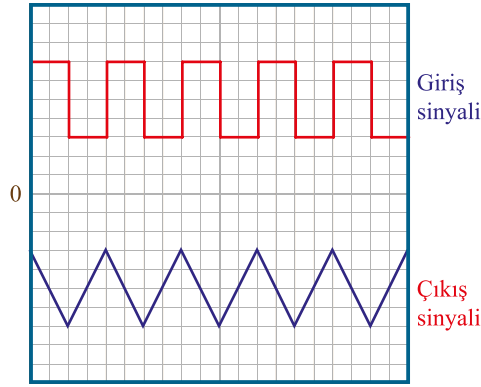
3.2.8. İntegral Alıcı Devre Uygulaması

İntegral alıcı devreler, girişlerine uygulanan kare dalga işareti çıkışlarında üçgen işarete çeviren devrelerdir. Türev devresindeki seri kondansatör, geri besleme direncine paralel bağlanarak integral alıcı devre elde edilir. İntegral alıcı devre aynı zamanda eviren yükselteç devresidir. Görsel 3.33'te integral alıcı devre görülmektedir.



Görsel 3.33: İşlemsel yükselteçli integral alıcı devresi

Görsel 3.34'te de giriş ve çıkış sinyalleri görülmektedir.



Görsel 3.34: İntegral alıcı devresi giriş ve çıkış sinyalleri

Devrenin integral alıcı olarak çalışması için aşağıdaki iki koşul sağlanmalıdır.

- Girişe uygulanan sinyalin frekansı, f_c kritik frekanstan büyük veya f_c kritik frekansa eşit olmalıdır.
- Devrenin zaman sabitesi ($\tau = R1 \times C1$) ile girişe uygulanan sinyalin periyodu birbirine eşit veya yakın bir değerde olmalıdır.

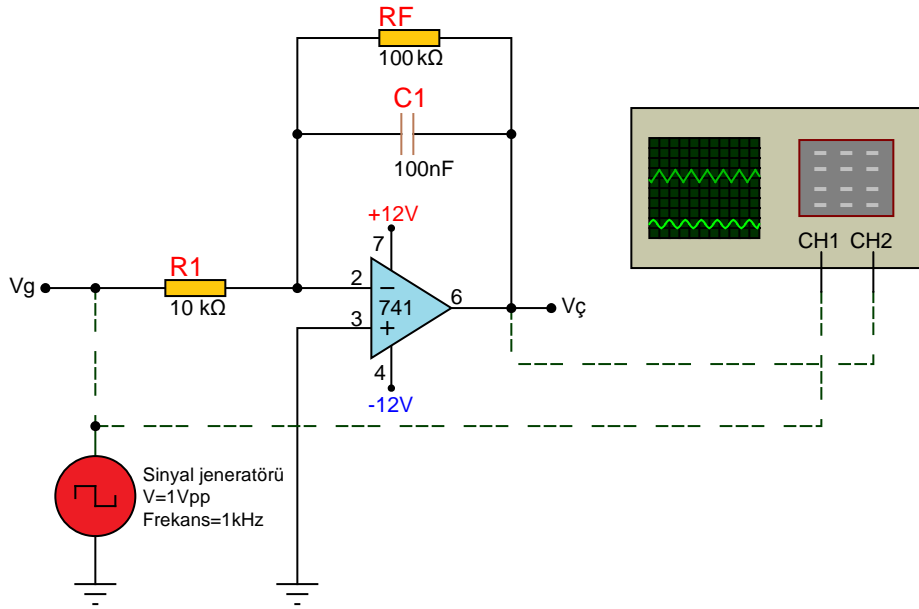
Devrede bu şartlardan birisi veya ikisi sağlanmıyorsa integral alıcı devre; girişine uygulanan sinyalin integralini alamaz, tersleyen (faz çeviren, inverting) yükselteç olarak çalışır. Bu

hâliyle devrenin kazancı $A = -\frac{RF}{R1}$ olur.

Amaç: İşlemsel yükselteçli integral alıcı devre uygulaması yapmak.

İntegral alıcı devre, girişine uygulanan kare dalga sinyalinin integralini alarak çıkışta üçgen dalga sinyali olarak veren devredir. İntegral alıcı devre aynı zamanda bir eviren yükselteçtir. İntegral alma işlemini C1 kondansatör yapmaktadır. Giriş sinyalinin yüksek seviyesinde çıkış alçalırken giriş sinyalinin düşük seviyesinde çıkış sinyali yükselir. Yüksek frekanslarda C1 kondansatörü kısa devre gibi davranır ve kazanç azalır.

Görsel 3.35'te eviren yükselteç devresi ile tasarlanmış integral alıcı devresi görülmektedir.



Görsel 3.35: İşlemsel yükselteçli integral alıcı devresi

MALZEME LİSTESİ

Adı	Özelliği	Sembolü	Görünüşü	Miktarı
Opamp	741 (DIL-08 kılıf)			1 adet
Direnç	10 kΩ			1 adet
Direnç	100 kΩ			1 adet
Kondansatör	100 nF/ 16 V			1 adet

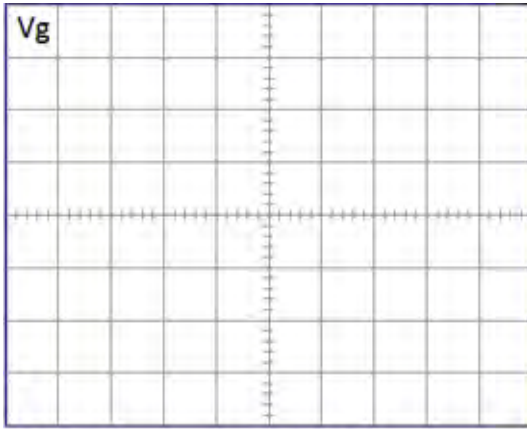
İŞLEM BASAMAKLARI

1. Görsel 3.35'teki devreyi kurunuz.
2. Sinyal jeneratörünü V_g noktasına bağlayınız. V_g noktasından 1 Vpp–1 kHz'lik kare dalga sinyal uygulayınız.
3. Osilaskobu $V_ç$ noktasındaki bağlayıp çıkış sinyali genliğini Tablo 3.16'ya yazıp giriş ve çıkış sinyallerini ayrılan yerlere çiziniz.
4. Giriş sinyalinin frekansını 500 Hz olarak ayarlayınız. Çıkış sinyalinin genliğini Tablo 3.16'ya yazınız.
5. Giriş sinyalinin frekansını 100 Hz olarak ayarlayınız. Çıkış sinyalinin genliğini Tablo 3.16'ya yazınız.

DEĞERLENDİRMELER

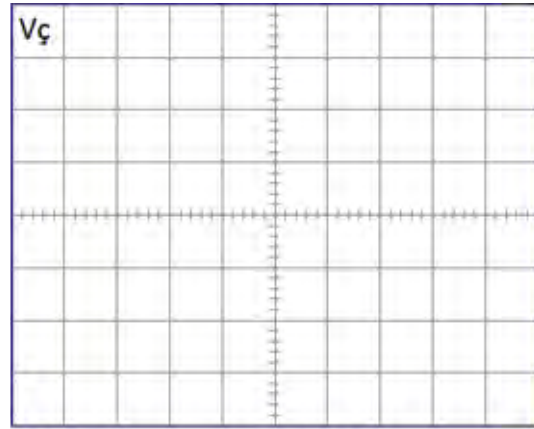
Tablo 3.16: Çıkışın Genliğini Ölçme

V_g	$V_ç$
1 Vpp–1 kHz	
1 Vpp–500 Hz	
1 Vpp–100 Hz	



V/Div =

T/Div =



V/Div =

T/Div =

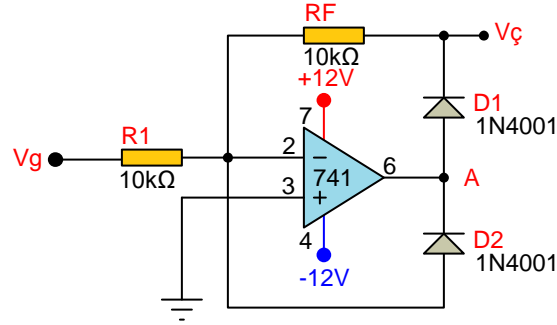
SORULAR

1. Devrenin kazancını hangi elemanlar belirler? Açıklayınız.
2. Frekansın çıkış genlik değerine etkisi nedir? Açıklayınız.
3. 1 kHz frekansta eş değer RF direncinin değeri nedir? Bulunuz.
4. Frekans azaldıkça çıkış genliği neden artmaktadır? Açıklayınız.

3.2.9. Doğrultmaç Devre Uygulaması

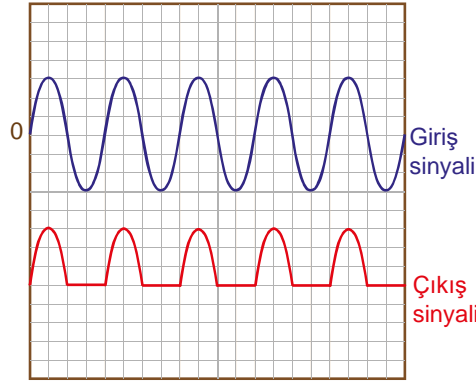
Sinyal eviren girişten verildiğinden giriş ve çıkış işaretleri arasında 180° faz farkı vardır. Giriş işaretinin pozitif alternanslarında işlemsel yükselteç çıkışında (A noktası) **negatif işaret** olur. D2 diyotu iletken duruma geçer, eviren giriş ucuna negatif geri besleme uygulanır. Çıkış uçlarında hiçbir işaret olmaz. Giriş işaretinin negatif alternanslarında işlemsel yükselteç çıkışında (A noktası) bu kez **pozitif işaret** olur. D1 diyotu iletken duruma geçer, çıkış uçlarında pozitif alternans görülür. Çıkış uçlarındaki işaretin genliği, eviren yükselteç kazancı $A=1$ olduğundan giriş işareti genliği ile aynıdır. Diyotların iletime geçme seviyesi olan eşik gerilimi yaklaşık $0,7\text{ V}$ 'tur. Eşik seviyesinin altında kalan AC sinyalleri sadece diyot kullanılarak doğrultulamayacağı için işlemsel yükselteçli doğrultmaç devreleri kullanılmaktadır.

Görsel 3.36'da işlemsel yükselteç ile yapılmış hassas yarım dalga doğrultucu devresi görülmektedir.



Görsel 3.36: Hassas yarım dalga doğrultmaç devresi

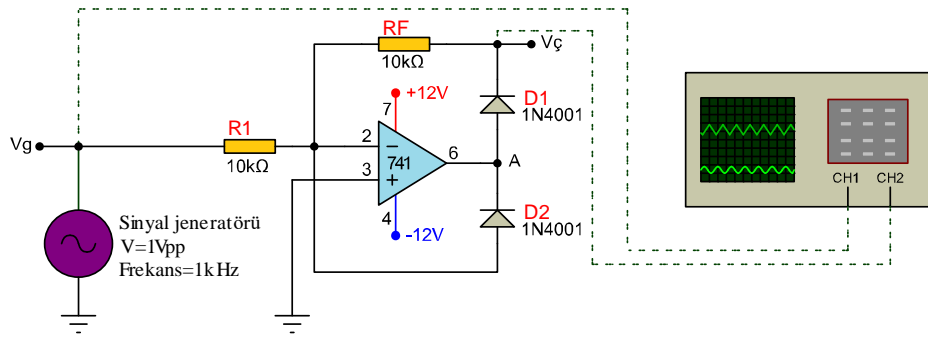
Görsel 3.37'de hassas yarım dalga doğrultucu devrenin giriş çıkış sinyalleri görülmektedir.



Görsel 3.37: Yarım dalga doğrultmaç devresi giriş çıkış sinyalleri

Amaç: İşlemsel yükselteçle yarım dalga doğrultmaç devre uygulaması yapmak.

Diyotla yapılan doğrultma işleminde diyodun eşik gerilimi olan 0,7 V altındaki gerilimler doğrultulamaz. Bu yüzden işlemsel yükselteçle yapılan doğrultmaç devreleri kullanılır. İşlemsel yükselteçle yapılan doğrultmaç devrelerinde mV seviyesindeki gerilimlerde bile doğrultma yapılabilir. Görsel 3.38'deki yarım dalga doğrultmaç devresinde eviren girişten verilen sinyalin negatif alternansında A noktası pozitif olur. D2 kesimde kalırken D1 iletme geçer ve RF devreye girer. Kazanç kadar yükseltilmiş sinyal $V_{\text{ç}}$ 'den alınır. V_{g} 'nin pozitif alternansında A noktası negatif olduğundan D2 iletimdedir. A noktasında D2'nin eşik gerilimi olan -0,7 V görülür. D1 ise kesimde olduğundan $V_{\text{ç}} = 0$ V olur. Bu şekilde pozitif alternansları geçiren yarım dalga doğrultmaç elde edilir. Çıkıştan negatif alternanslar alınmak istenirse D1 ve D2 ters çevrilir.



Görsel 3.38: Yarım dalga doğrultmaç devresi

MALZEME LİSTESİ

Adı	Özelliği	Sembolü	Görünüşü	Miktarı
Opamp	741 (DIL-08 kılıf)			1 adet
Direnç	10 kΩ			2 adet
Diyot	1N4001			2 adet

İŞLEM BASAMAKLARI

1. Görsel 3.38'deki devreyi kurunuz.
2. Sinyal jeneratörünü V_{g} noktasına bağlayınız. V_{g} noktasından 1 Vpp-1 kHz'lik sinüs dalga sinyal uygulayınız.
3. Osilaskobu $V_{\text{ç}}$ noktasına bağlayıp çıkış sinyalinin genliğini gözlemleyiniz.
4. V_{g} noktasından 0,1 Vpp-1 kHz'lik sinüs dalga sinyal uygulayınız.
5. $V_{\text{ç}}$ noktasındaki çıkış sinyalinin genliğini gözlemleyiniz.
6. Gözlemlediğiniz giriş ve çıkış sinyallerini çiziniz.

SORU

1. Diyot yalnız başına 0,7 V'un altında doğrultma yapabilir mi? Nedenini açıklayınız.

3.2.10. Enstrümantasyon Yükselteç Devre Uygulaması

Enstrümantasyon yükselteçleri, yüksek performanslı gerilim yükselteçleridir. Aynı zamanda bu yükselteçler; yüksek kazançlı, yüksek giriş empedanslı ve düşük çıkış empedansı gösteren fark yükselteçleridir. Yardımcı yükselteç anlamına gelir. Enstrümantasyon yükselteçler, negatif geri beslemeden dolayı daha kararlı bir devre karakteristiğine sahiptir.

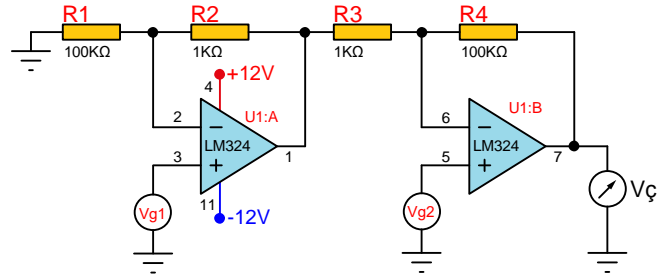
Yüksek kazançlar elde edilebilmesi, yüksek giriş empedansı ve ortak özellikle biyomedikal uygulamalarda tercih edilir. Endüstriyel uygulamalarda da yaygın olarak sensörlerden alınan düşük seviyeli sinyalleri yükseltmek amacıyla kullanılır.

Kullanılacakları amaca göre genel olarak üç tasarım modeli vardır.

Yüksek Giriş Empedanslı Enstrümantasyon Yükselteci

Yüksek giriş empedanslı enstrümantasyon yükselteci, iki adet OP-AMP'tan oluşur. V_{g1} ve V_{g2} olmak üzere iki giriş kaynağı bulunur.

Buradaki V_{g1} ve V_{g2} kaynakları, OP-AMP'ların giriş empedansından daha büyük dirence sahip olduğundan bu devrenin çok yüksek bir giriş empedansı vardır. Yüksek giriş empedanslı enstrümantasyon yükselteci devresinin çıkış ucundan alınan gerilimi, $V_{\zeta} = (V_{g2} - V_{g1}) \times \left(\frac{R1}{R2} + \frac{R3}{R4} \right)$ denklemiyle bulunur.

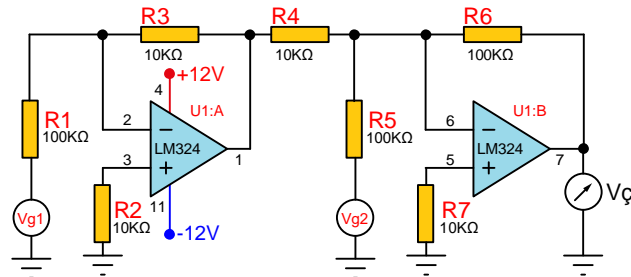


Görsel 3.39.a: Yüksek giriş empedanslı yükselteç

Yüksek Giriş Voltajlı Enstrümantasyon Yükselteci

Görsel 3.39b'deki yüksek girişli voltaj versiyonu devresinde, invertin modda çalışan iki adet OP-AMP kullanılmıştır.

Bu devre çıkışında, V_{g1} ve V_{g2} giriş voltajlarından (iki büyük giriş voltajı arasında) küçük bir fark sağlar. Çıkış voltaj değeri $V_{\zeta} = (V_{g1} - V_{g2})$ formülü ile bulunur.



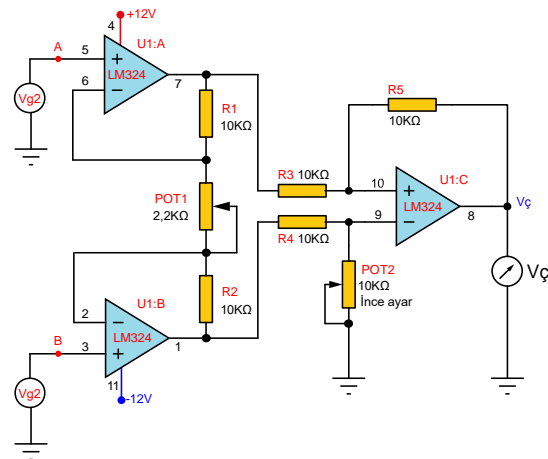
Görsel 3.39.b: Yüksek giriş voltajlı yükselteç

Yüksek Ortak Mod Tepki Oranlı Enstrümantasyon Yükselteci

Görsel 3.39.c'de yüksek ortak mod tepki oranlı (Common-Mode Rejection Ratio-CMRR), enstrümantasyon yükselteci devre şeması görülmektedir. OP-AMP'larda her iki girişinde de ortak olan giriş sinyalini reddetme özelliği vardır. Faz, eviren (-) ve evirmeyen (+) girişe aynı anda uygulanan işaretin çıkış işaretine oranına eşittir ve birimi dB'dir. Enstrümantasyon yükseltecinde V_{g1} ve V_{g2} girişleri OP-AMP'ların faz çevirmeyen (+) girişlerine uygulanmıştır. İlk iki OP-AMP çıkışından alınan sinyal fark yükseltecine uygulanmıştır. Devrenin çıkış gerilimi

$V_{\zeta} = (V_{g1} \times V_{g2}) \times \left(1 + \left(\frac{2R}{POT_3} \right) \right)$ formülü ile

bulunur.

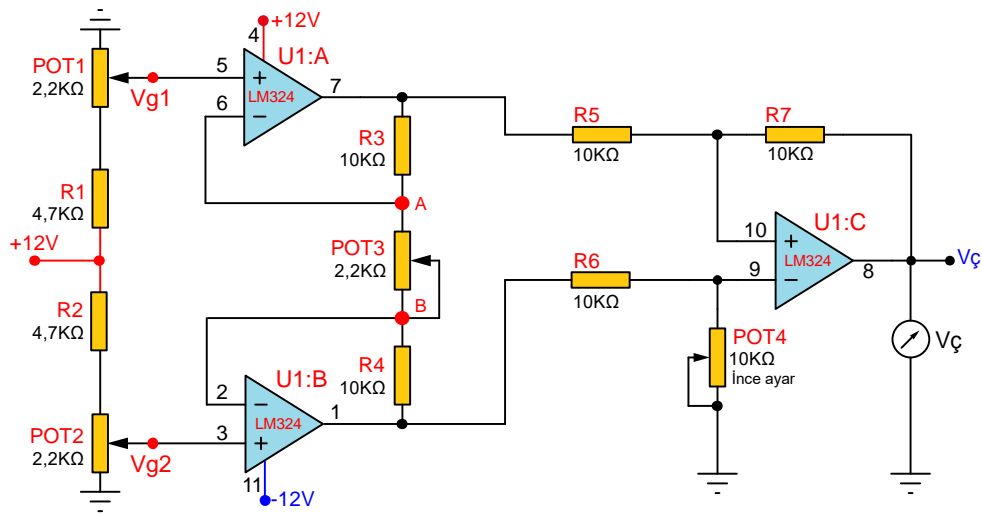


Görsel 3.39.c: CMRR yükselteci

Amaç: Enstrümantasyon yükselteç devre uygulaması yapmak.

Enstrümantasyon yükselteçleri; düşük direnç değerleriyle yüksek kazançlar elde edilebilmesi, yüksek giriş empedansı ve ortak modlu sinyalleri bastırma oranının yüksek olması gibi sebeplerden dolayı endüstriyel uygulamalarda tercih edilir. Genellikle algılayıcılardan gelen sinyalleri yükseltmek amacıyla kullanılır.

Görsel 3.40'daki devre, yüksek ortak mod tepki oranlı enstrümantasyon yükselteçidir. En çok kullanılan enstrümantasyon yükselteci türüdür. Enstrümantasyon yükselteçlerde parazit ve gürültüleri bastırma oranı da büyüktür. V_{g1} ve V_{g2} girişleri işlemsel yükselteçlerin evirmeyen (+) girişlerine uygulanmıştır. Evirmeyen yükselteçlerin çıkışından alınan sinyal fark yükseltecine uygulanmıştır. Devrenin kazancını POT3 belirlemektedir. Kazanç, POT3'ün direnç değeri ile ters orantılıdır. POT1 ve POT2 ile evirmeyen yükselteç girişlerindeki gerilim ayarlanır.



Görsel 3.40: CMRR enstrümantasyon yükselteci

MALZEME LİSTESİ

Adı	Özelliği	Sembolü	Görünüşü	Miktarı
Opamp	Lm 324 (DIL-14 kılıf)			1 adet
Direnç	10 kΩ			5 adet
Direnç	4,7 kΩ			2 adet
Potansiyometre	2,2 kΩ			3 adet
Potansiyometre	10 kΩ			1 adet

İŞLEM BASAMAKLARI

1. Görsel 3.40'daki devreyi kurunuz.
2. Voltmetreyi Vg1, Vg2 ve Vç noktalarına bağlayınız.
3. Devreye enerji veriniz.
4. POT1 ve POT2'yi kullanarak Vg1 ve Vg2 giriş gerilim değerlerini Tablo 3.17'deki değerlere göre ayarlayınız.
5. Vç gerilimini voltmetreden okuyunuz.
6. POT3'ün değerini değiştirerek Vç'ye bağlı voltmetredeki değişimi gözlemleyiniz.
7. POT3'ün minimum ve maksimum değeri için ölçtüğünüz Vç değerlerini Tablo 3.17'ye yazınız.
8. Tablodaki diğer Vg1 ve Vg2 değerlerini de ayarlayarak okuduğunuz Vç değerlerini tabloya yazınız.
9. Elde ettiğiniz sonuçları karşılaştırınız.

DEĞERLENDİRMELER

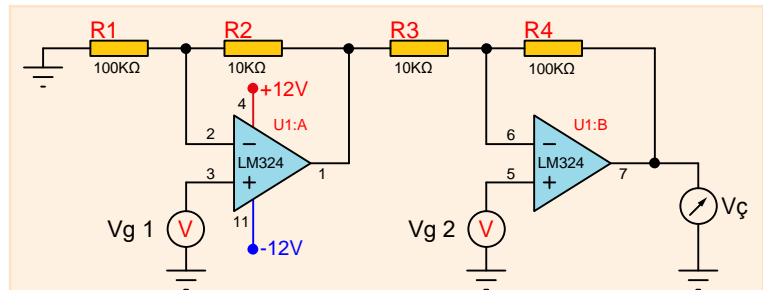
Tablo 3.17: Vç Çıkış Gerilimi Ölçme

Vg1	Vg2	POT3 Min (Vç.)	POT3 Max (Vç.)
0,8 V	1 V		
0,9 V	1 V		
1 V	0,9 V		
1 V	0,8 V		

SORULAR

1. Enstrümantasyon yükselteçler nerelerde kullanılır? Araştırınız.
2. Devrede hangi işlemsel yükselteç devresi çeşitleri vardır? Yazınız.
3. Çıkış gerilimi neden negatif olur? Açıklayınız.
4. POT3 ile devre kazancı arasındaki ilişki nasıldır? Araştırıp açıklayınız.
5. Aşağıda yüksek giriş empedanslı enstrümantasyon yükselteci devre şeması görülmektedir. Bu devresinin çıkış ucundan alınan gerilimi yukarıdaki tablodaki değerleri dikkate alarak bulunuz. Denklem: $V_{\text{ç}} = ((R1/R2) + (R3/R4)) \times (V_{\text{g2}} - V_{\text{g1}})$
6. POT3 A noktasındayken A-B arası direnç değeri nedir? Yazınız.
7. POT3 ile devre kazancı arasındaki ilişki nasıldır? Belirtiniz.
8. Çıkış gerilimi hangi durumda negatif olur? Yazınız.

NOT: Bu devrede kazancı R1/R2 ve R3/R4 direnç oranları belirlemektedir. Bu direnç değerlerini değiştirerek istenen kazanç değeri sağlanabilir.
 $K = (R1/R2) + (R3/R4) = 10.1$

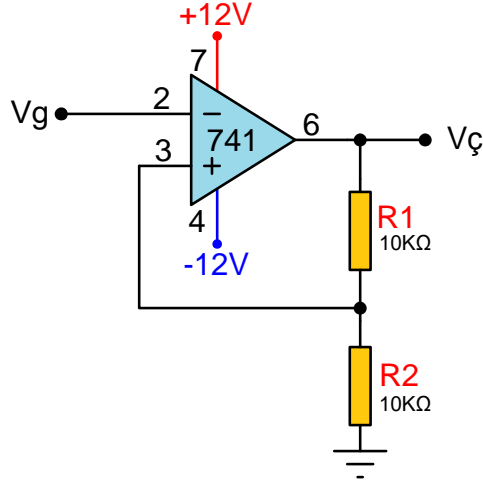


Soru 5:

3.2.11. İşlemsel Yükselteçli Schmitt Trigger Devre Uygulaması

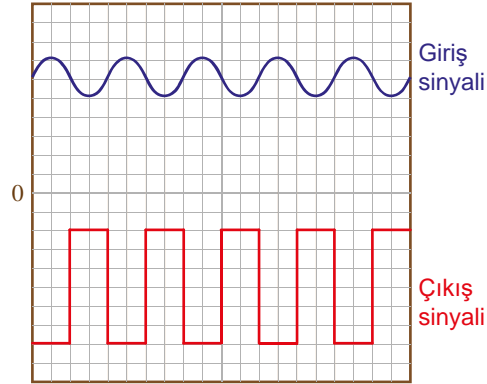
Sinüs veya karışık sinyal, eviren girişten verilir. Karşılaştırıcı olarak çalışan bu devrede kazanç sonsuz olduğundan çıkış sinyali en yüksek besleme gerilimi değerinde olur.

Görsel 3.41'deki devre işlemsel yükselteç ile Schmitt trigger devresidir. Devrede R1 ve R2 dirençleriyle pozitif geri besleme yapılmıştır.



Görsel 3.41: İşlemsel yükselteçli Schmitt trigger

Görsel 3.42'de Schmitt trigger devresinin giriş ve çıkış sinyali görülmektedir.



Görsel 3.42: Schmitt trigger giriş ve çıkış sinyali

Amaç: İşlemsel yükselteçli schmitt trigger devre uygulaması yapmak.

Schmitt trigger devresi, girişindeki sinüs veya herhangi bir sinyal dalga şeklini devre çıkışında kare dalga olarak veren devredir. Alt eşik gerilimi ve üst eşik gerilimi olmak üzere iki eşik gerilimine sahip devrenin histeresis aralığını R1 ve R2 dirençleri belirler.

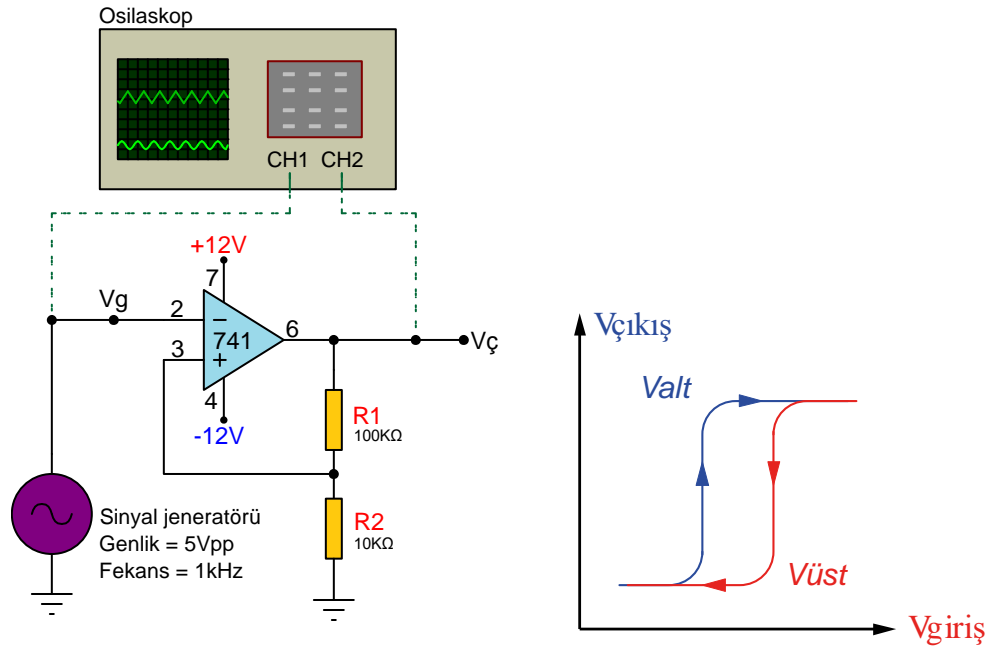
Üst eşik gerilimi: $V_{üst} = +V_{doyum}(R1/R1+R2)$

Alt eşik gerilimi: $V_{alt} = -V_{doyum}(R1/R1+R2)$

Eşik seviyelerinden biri pozitive geçme değerini, diğeri negatife geçme değerini belirler. Dirençlerin oranı arttıkça iki eşik gerilimi arasındaki fark artar.

Devrelerin giriş birimlerinde kullanımı daha çok girişe bağlanan cihazlardan oluşabilecek yanlış giriş bilgisi oluşmasını önlemek amacıyla tercih edilmektedir.

Butonların arklanmasından oluşabilecek parazitlerin bastırılmasında etkin rol oynamaktadır.



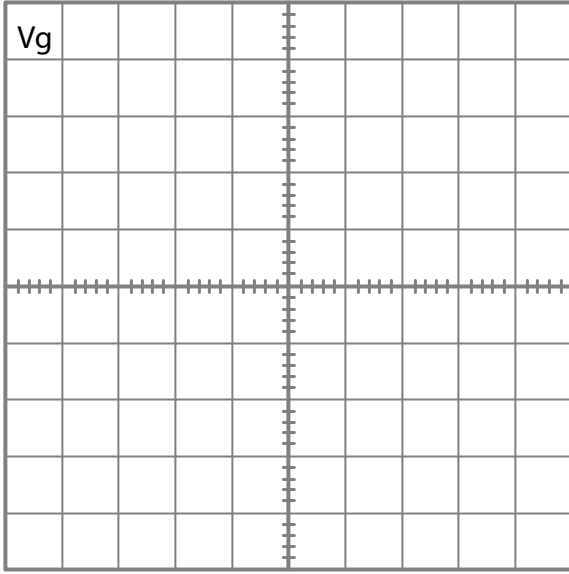
Görsel 3.43: İşlemsel yükselteçli Schmitt trigger devresi

MALZEME LİSTESİ

Adı	Özelliği	Sembolü	Görünüşü	Miktarı
Opamp	741 (DIL-08 kılıf)			1 adet
Direnç	10 kΩ			1 adet
Direnç	100 kΩ			1 adet

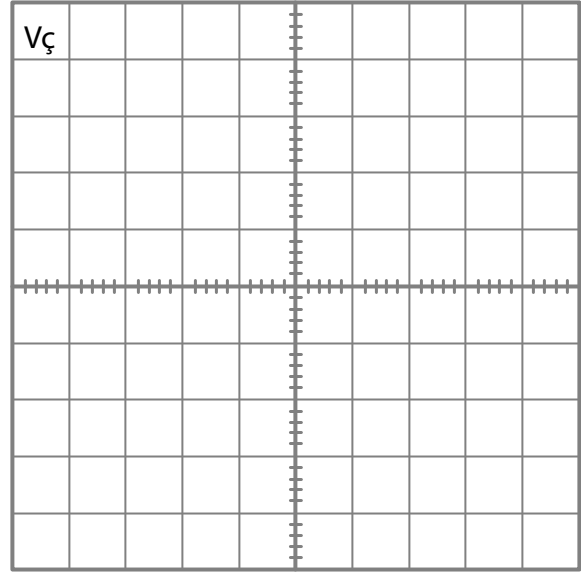
İŞLEM BASAMAKLARI

1. Görsel 3.43'teki devreyi kurunuz.
2. Sinyal jeneratörünü V_g noktasına bağlayınız. V_g noktasından 5 Vpp–1 kHz'lik sinüsoy dal sinyal uygulayınız.
3. Osilaskobu $V_ç$ noktasındaki bağlayıp çıkış sinyalini gözlemleyiniz.
4. Osilaskopta gözlemediğiniz giriş ve çıkış sinyallerini aşağıda ayrılan yere orantılı bir şekilde çiziniz.



Volt / Div=

Time/ Div=

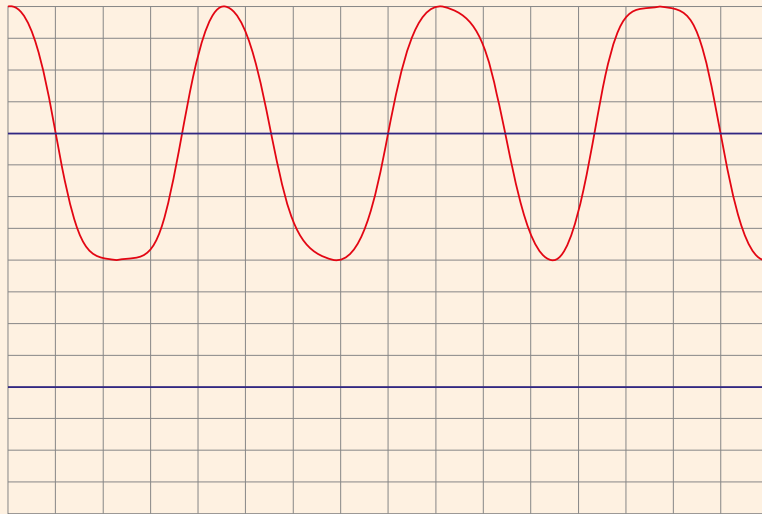


Volt / Div=

Time/ Div=

SORULAR

1. Giriş ve çıkış sinyalinin hangisi analog, hangisi dijitaldir? Yazınız.
2. Görsel 3.43 deki devreye göre çıkış sinyalini giriş sinyaline göre orantılı olarak çiziniz. Belirtiniz.



Soru 2:

4.

ÖĞRENME
BİRİMİ



OSİLATÖR VE FİLTRE DEVRELERİ

NELER
ÖĞRENECEKSİNİZ?

OSİLATÖRLER

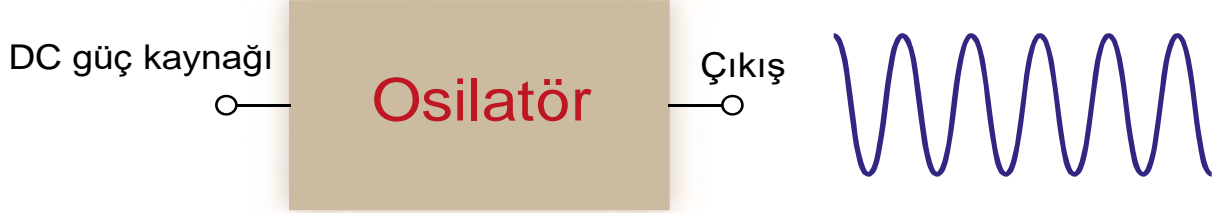
PALS DEVRELERİ

FİLTRE DEVRELERİ

4.1. OSİLATÖRLER

Herhangi bir nesnenin belli bir değere göre iki durum arasında ve birim zamanda tekrarlanan değişimine **osilasyon (salınım)** denir. Elektrik-elektronik sistemlerinde ise zamana göre yönü ve şiddeti belli bir düzen içerisinde değişen elektrik sinyalleridir.

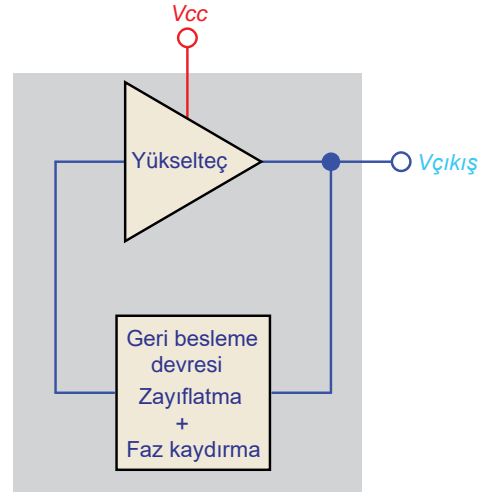
İstenen frekans ve dalga şeklinde elektriksel sinyaller üreten, pozitif geri beslemeli yükselteçlere **osilatör** denir. Osilatörler, DC güç kaynağındaki elektrik enerjisini AC elektrik enerjisine belirli bir frekansta ve haricî sinyal uygulanmadan transfer edebilen devrelerdir (Görsel 4.1).



Görsel 4.1: Osilatör giriş ve çıkışı

Görsel 4.2'de osilatörün blok diyagramı görülmektedir. Osilatör devresi iki kısımdan oluşur.

- Yükselteç devresi
- Geri besleme (zayıflatma ve faz kaydırma) devresi



Görsel 4.2: Osilatörün blok diyagramı

Osilasyon devrelerinde osilasyonun devamlı olması, çıkış işaretinin bir kısmının girişe pozitif yönde uygulanmasıyla sağlanır. Osilatörler esas olarak girişlerine çıkışlarından pozitif geri besleme yapılmış yükselteçlerdir. Ürettikleri çıkış işaretinin genliği ve frekansı her zaman sabit olmalıdır. Osilatör, çıkış işaretinin genliği ve kullanılan yükselticinin polarması ile kontrol altına alınır. Frekansın sabit kalması, frekans kontrol eden ünite ya da faz kaydırıcı devre kullanılarak sağlanır.

Osilatörün çalışması DC besleme gerilimi uygulandıktan sonra iki şarta bağlıdır.

- Yükselteç devresinin girişi ile çıkışı arasındaki faz farkının 360° olması gerekir. Yükselteç devresinde 180° faz farkı oluşur, diğer 180° lik sinyal geri besleme devresi tarafından sağlanır. (Görsel 4.3.a).

- Döngü kazancı 1'den büyük veya 1'e eşit olmalıdır (Görsel 4.3.b).

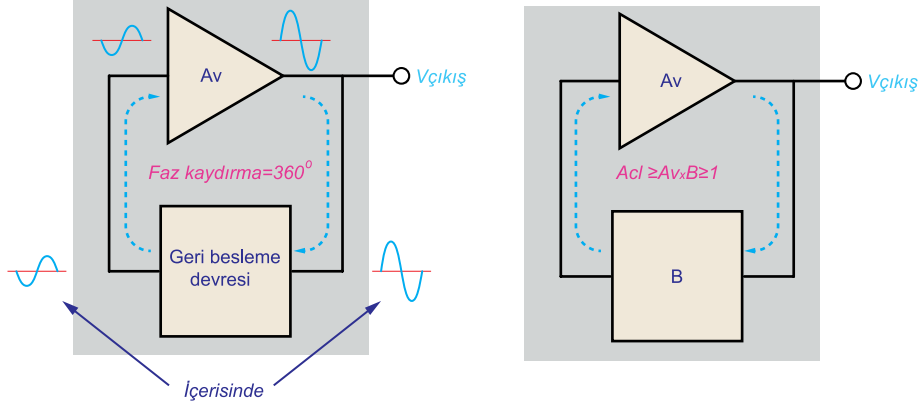
$$Acl \geq Av \times B \geq 1$$

$$Av \geq \frac{1}{B}$$

Ac1 = Döngü kazancı

Av = Yükselteç kazancı

B = Geri besleme zayıflama oranı



Görsel 4.3.a: Pozitif geri besleme (faz kaydırma)

Görsel 4.3.b: Döngü kazancı

Osilatörler, frekans belirleyici devre elemanlarına göre LC, RC ve kristal osilatör olarak üç kısımda incelenir. Tablo 4.1'de osilatörlerin tipleri ve özellikleri gösterilmiştir.

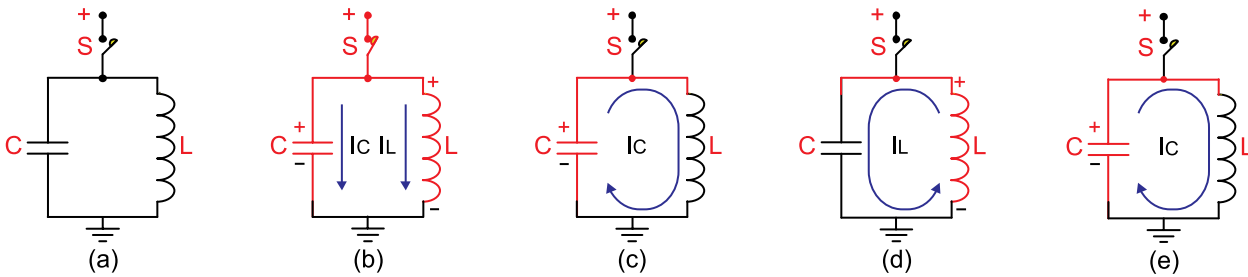
Tablo 4.1: Osilatörlerin Tipleri ve Özellikleri

Osilatör Tipi	Özelliği	Çalışma Frekansı
LC osilatör	Yüksek frekans	100 kHz ile 2 GHz
RC osilatör	Kararsız alçak frekans	20 Hz ile 20 kHz
Kristal osilatör	Kararlı yüksek frekans	10 kHz ile 50 MHz

4.1.1. LC Osilatörler

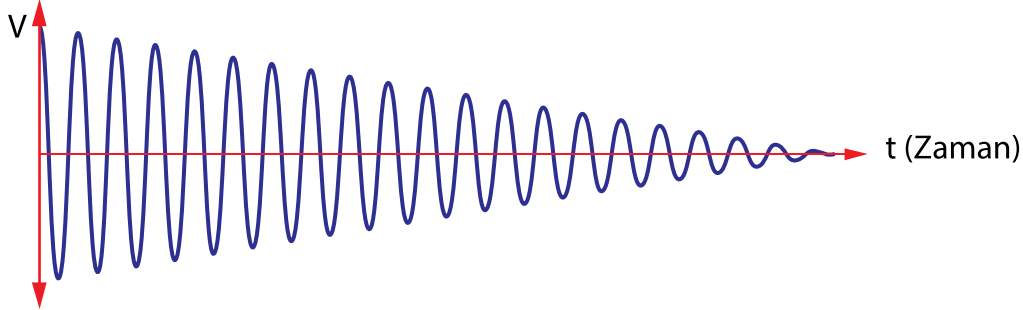
LC osilatörlerin temel elemanları kondansatör ve bobindir. Kondansatörler ve bobinler, elektrik enerjisini üzerinde kısa süreli depo edebilen elemanlardır. Bir elektronik devresine yalnız doğru akım (DC beslemesi) verilerek devre çıkışında değişken işaret elde ediliyorsa devre osilasyon yapıyor demektir. Osilasyonun meydana gelişi, bir bobin ve bir kondansatörün paralel bağlanmasından oluşan devre ile açıklanabilir. Bobin ve kondansatörün paralel bağlanmasıyla oluşan devreye **tank devresi** ya da **rezonans** devresi denir.

Görsel 4.4.a'daki devrede S anahtarı kapatılırsa IC ve IL akımları akmaya başlar. C kondansatörü devre gerilimine şarj olur. L bobini de üzerinde bir miktar elektrik enerjisi depo eder. Bu durum, Görsel 4.4.b'de görülmektedir. S anahtarı açılırsa şarjlı olan kondansatör bobin üzerinden Görsel 4.4.c'deki gibi deşarj olmaya başlar. Bu durum bobin üzerindeki enerjiyi artırır. Bobin üzerindeki enerji kondansatörün depo ettiği enerjiden daha büyük olur. Bu anda bobin, üzerindeki enerjiyi Görsel 4.4.d'deki gibi kondansatörün deşarj akım yönünün tersine kondansatör üzerine akıtır. Bu kez kondansatörün depo ettiği enerji artmaya başlar. Kondansatör üzerinde depo edilen enerji, bobin üzerindeki enerjiden büyük olduğu anda Görsel 4.4.e'deki gibi enerjisini bobin üzerinden deşarj etmeye çalışır. Dikkat edilirse Görsel 4.4.e, Görsel 4.4.c'nin aynısıdır ve işlemler aynı şekilde tekrarlanarak devam eder.



Görsel 4.4: Rezonans devresi

Kondansatör ve bobinin kayıpları olmazsa bu durum sonsuza kadar devam eder ama her zaman enerji kaybı vardır. Çalışma, enerjinin yavaş yavaş azalmasıyla son bulur. Devrede dolaşan akım bir osiloskopa incelenirse sinüs eğrisi şeklinde olduğu görülür. Sinüs işaretinin genliği yavaş yavaş azalır ve osilasyon biter. Görsel 4.5'te böyle bir işaretin dalga şekli görülmektedir. Bu şekildeki osilasyonlara **sönümlü osilasyon** da denir.



Görsel 4.5: Sönümlü osilasyon

Osilasyon devrelerinde osilasyonun devamlı olması çıkış işaretinin bir kısmının girişe pozitif yönde uygulanmasıyla sağlanır. Osilatörler esas olarak girişlerine çıkışlarından pozitif geri besleme yapılmış yükselteçlerdir. Osilatörlerin ürettikleri çıkış işaretinin genliği ve frekansı her zaman sabit olmalıdır. Osilatör çıkış işaretinin genliği kullanılan yükselticinin polarması ile kontrol altına alınır. Frekansın sabit kalması frekans kontrol eden ünite ya da faz kaydırıcı devre kullanılarak sağlanır.

LC osilatörlerde üretilen işaretin frekansın değerini, kullanılan kondansatör ve bobinin değerleri belirler. Bobinler ve kondansatörler alternatif akımlı (AC) devreler kullanılırken devre akımına frekansla değeri değişen bir direnç gösterir. Bobinin gösterdiği dirence **endüktif reaktans** denir ve **XL** ile gösterilir. Kondansatörün gösterdiği dirence ise **kapasitif reaktans** denir ve **XC** ile gösterilir.

Endüktif reaktans formülü $X_L = 2 \times \pi \times F \times L$ dir.

Kapasitif reaktans formülü $X_C = \frac{1}{2 \times \pi \times F \times C}$ dir.

Formüllerde

XL= Endüktif reaktans (Ohm-Ω)

XC= Kapasitif reaktans (Ohm-Ω)

L = Bobinin endüktans değeri (Henry-H)

C = Kondansatörün kapasite değeri (Farad-F)

F = Frekans (Hertz-Hz)

π = Pi sabiti (3,14)

İki formüle dikkat edilirse endüktif reaktans frekans ile doğru orantılı, kapasitif reaktans ise frekans ile ters orantılı olarak değişir. Bir alternatif akım devresinde kondansatör ve bobinin değeri ne olursa olsun endüktif reaktansın kapasitif reaktansa eşit olduğu frekans değerine **rezonans frekansı** denir. Rezonans frekansı **Fo** ile gösterilir.

Rezonans frekansının formülü $F_o = \frac{1}{2 \times \pi \sqrt{L \times C}}$ dir.

Formülde

Fo = Rezonans frekansı (Hertz-Hz)

L = Bobinin endüktans değeri (Henry-H)

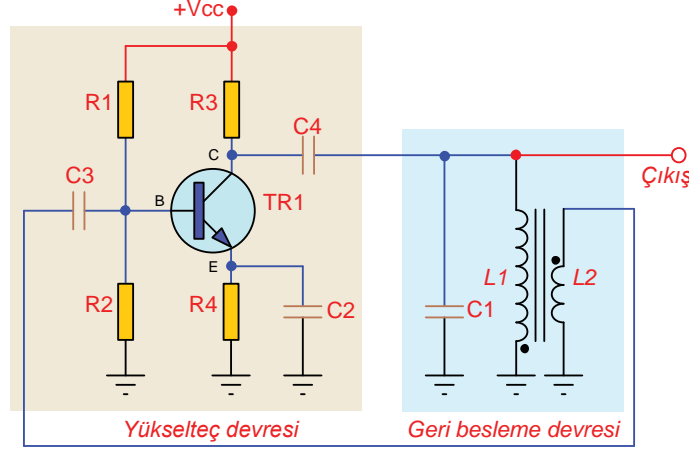
C = Kondansatörün kapasite değeri (Farad-F)

Rezonans frekansı bobin ve kondansatörden oluşan osilatörün osilasyon frekansıdır.

Formülden anlaşıldığı gibi bir osilatörün osilasyon frekansı bobinin ya da kondansatörün değeri değiştirilerek ayarlanabilir.

Armstrong Osilatör

Görsel 4.6'da Armstrong osilatörü görülmektedir.



Görsel 4.6: Armstrong osilatör

Devre emiteri ortak, bileşik tam kararlı polarmalı, transistörlü yükselteç devresidir. Transformatorün primeri L1 bobini, sekonderi L2 bobinidir. Devrenin pozitif geri beslemesi transformatorün sekonder sargısından yapılmaktadır. Transformatorle yapılan geri beslemeye **manyetik kuplaj** denir. Pozitif geri beslemenin oluşabilmesi için transformatorün primer ve sekonder uçları doğru bağlanmalıdır. Transformatorde primer sargı ve sekonder sargı arasında 180° faz farkı vardır. Yükselteç devresinde de 180° faz farkı oluşur ve toplam faz farkı 360°'ye tamamlanır. Böylece giriş sinyali fazı ile geri besleme sinyali fazı aynı faza gelmiş olur. Geri beslemedeki zayıflatma oranı, transformatorün primer ve sekonder sarım sayısının oranı ile ayarlanır.

$$B = \frac{N2}{N1} = \frac{L2}{L1}$$

B = Zayıflatma oranı

L1 = Primer sargı endüktansı (Henry-H)

L2 = Sekonder sargı endüktansı (Henry-H)

N1 = Primer sargı sarım sayısı

N2 = Sekonder sargı sarım sayısı

Armstrong osilatörde döngü kazancı $A_{cl} \geq A_v \times B \geq 1$ olduğuna göre $A_v \geq \frac{1}{B}$ $A_v \geq \frac{L1}{L2}$

olur.

Devrenin ürettiği sinyalin frekansı L1 bobininin ve C1 kondansatörünün değerlerine bağlıdır. Armstrong LC osilatörün osilasyon frekansı aşağıdaki formül ile hesaplanır.

$$F_o = \frac{1}{2 \times \pi \sqrt{L1 \times C1}}$$

Formülde

F_o = Osilasyon (rezonans) frekansı (Hertz-Hz)

L1 = Bobinin endüktans değeri (Henry-H)

C1 = Kondansatörün kapasite değeri (Farad-F)



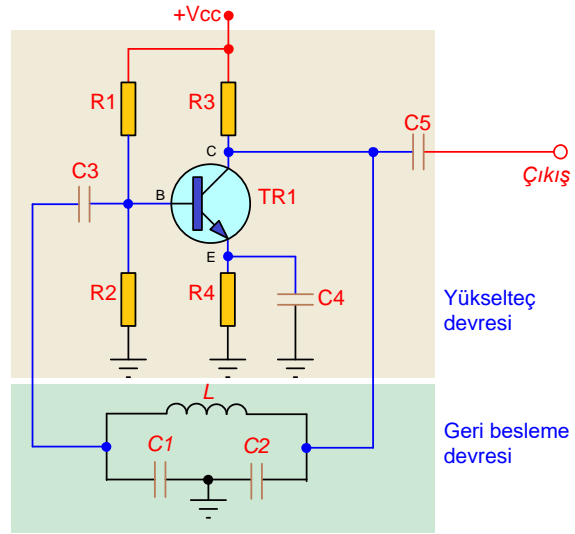
Örnek: Armstrong osilatör devresinde $L_1=100 \mu\text{H}$, $L_2=50 \mu\text{H}$, $C_1=10 \text{ nF}$ ise devrenin osilasyon frekansı ve osilasyon oluşabilmesi için minimum yükselteç kazancı ne kadar olur? Hesaplayınız.

Çözüm: $F_o = \frac{1}{2x\pi\sqrt{L_1x C_1}} \Rightarrow F_o = \frac{1}{2x\pi\sqrt{100x10^{-6} x 10x10^{-9}}} F_o = 159\text{kHz}$

$A_v \geq \frac{L_1}{L_2} \Rightarrow A_v \geq \frac{100}{50} \Rightarrow A_v \geq 2$

Colpitts (Kolpits) Osilatör

Görsel 4.7’de transistörlü colpitts osilatör devresi görülmektedir. Devre,emite-ri ortak, bileşik tam kararlı polarmalı, transistörlü yükselteç devresidir. Osilatörün rezonans devresini L bobini ile birbirine seri bağlı C1 ve C2 kondansatörleri oluşturur. Devrenin geri besleme değeri, C1 ve C2 kondansatörlerin birbirlerine oranı ile belirlenir.



Görsel 4.7: Colpitts osilatör devresi

Colpitts osilatörde döngü kazancı

$A_{cl} \geq A_v \times B \geq 1$ olduğuna göre

$A_v \geq \frac{1}{B} \Rightarrow A_v \geq \frac{C_1}{C_2}$ olur.

Colpitts osilatörde rezonans frekansı

$$= \frac{1}{2 \times \pi \sqrt{L \times C_T}}$$

formülü ile hesaplanır.

$C_T = \frac{C_1 \times C_2}{C_1 + C_2}$ dir.



Örnek: Colpitts osilatör devresinde $C_1=100 \text{ nF}$, $C_2=47 \text{ nF}$, $L=10 \mu\text{H}$ ise devrenin osilasyon frekansı ve osilasyon oluşabilmesi için minimum yükselteç kazancı ne kadar olur? Hesaplayınız.

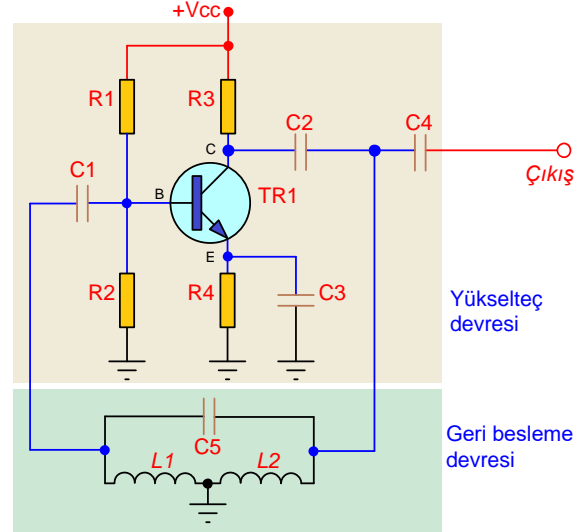
Çözüm: $C_T = \frac{C_1 \times C_2}{C_1 + C_2} \Rightarrow C_T = \frac{100 \times 47}{100 + 47} \Rightarrow C_T = \frac{4700}{147} \Rightarrow C_T = 32\text{nF}$

$F_o = \frac{1}{2x\pi\sqrt{Lx C_T}} \Rightarrow F_o = \frac{1}{2x\pi\sqrt{10x10^{-6} x 32x10^{-9}}} \Rightarrow F_o = 282\text{kHz}.$

$$A_v \geq \frac{C_1}{C_2} \Rightarrow A_v \geq \frac{100}{47} \Rightarrow A_v \geq 2,13$$

Hartley Osilatör

Görsel 4.8'de transistörlü hartley osilatör devresi görülmektedir. Devre emiteri ortak, bileşik tam kararlı polarmalı, transistörlü yükselteç devresidir. Osilatörün rezonans devresini C5 kondansatörü ile birbirine seri bağlı L1 ve L2 bobinleri oluşturur. Devrenin geri besleme değeri L1 ve L2 kondansatörlerin birbirlerine oranı ile belirlenir.



Görsel 4.8: Hartley osilatör devresi

Geri besleme devresinde meydana gelen zayıflama oranı

$$B = \frac{L1}{L2} \text{ ile bulunur.}$$

B = Zayıflatma oranı

L1 = Bobinin endüktans değeri (Henry-H)

L2 = Bobinin endüktans değeri (Henry-H)

Hartley osilatörde döngü kazancı

$$Acl \geq A_v \times B \geq 1 \text{ olduğuna göre}$$

$$A_v \geq \frac{1}{B} \Rightarrow A_v \geq \frac{L2}{L1} \text{ olur.}$$

Hartley osilatörde rezonans frekansı

$$f_o = \frac{1}{2 \times \pi \sqrt{L_T \times C_5}} \text{ ile hesaplanır.}$$

$$L_T = L1 + L2 \text{ Bobinlerin toplam değeri}$$



Örnek: Hartley osilatör devresinde L1=100 µH, L2=20 µH, C5=10 nF ise devrenin osilasyon frekansı ve osilasyon oluşabilmesi için minimum yükselteç kazancı ne kadar olur? Hesaplayınız.

$$\text{Çözüm: } L_T = L1 + L2 \Rightarrow L_T = 100 + 20 \Rightarrow L_T = 120 \mu H$$

$$F_o = \frac{1}{2 \times \pi \sqrt{L_T \times C_5}} \Rightarrow F_o = \frac{1}{2 \times 3,14 \sqrt{120 \mu H \times 10 nF}} \Rightarrow F_o \cong 145 kHz$$

$$A_v \geq \frac{L2}{L1} \Rightarrow A_v \geq \frac{100}{20} \Rightarrow A_v \geq 5$$

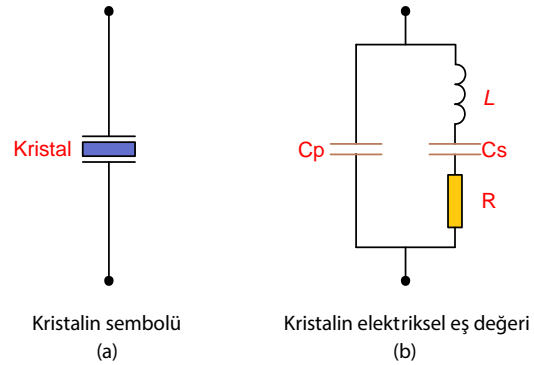
4.1.2. Kristal Osilatörler

İki metal levha arasına kuartz, turmalin veya roşel tuzları gibi kristalize maddeler konularak elde edilen malzemeye **kristal** denir. Kristale değişken bir elektrik uygulanırsa titreşmeye başlar. Elektrik enerjisi kesildiğinde ise bu titreşim metal levhalar arasında bir elektrik enerjisi oluşturur. Bu olaya **piezo elektrik olayı** denir. Bütün kristaller büyüklüklerine bağlı tek bir frekansta titreşim yapar. Bu titreşim frekansı 1 kHz ile 50 MHz arasındadır. Kristallerin bu özelliğinden faydalanılarak yapılan osilatörlere **kristal osilatör** denir.

Kristal kullanılarak yapılmış tank devrelerinin kayıpları çok azdır. Kristallerin osilasyon frekansları ısı ile değişmez. Bu sebeplerle kristal osilatörün frekansı çok kararlıdır.

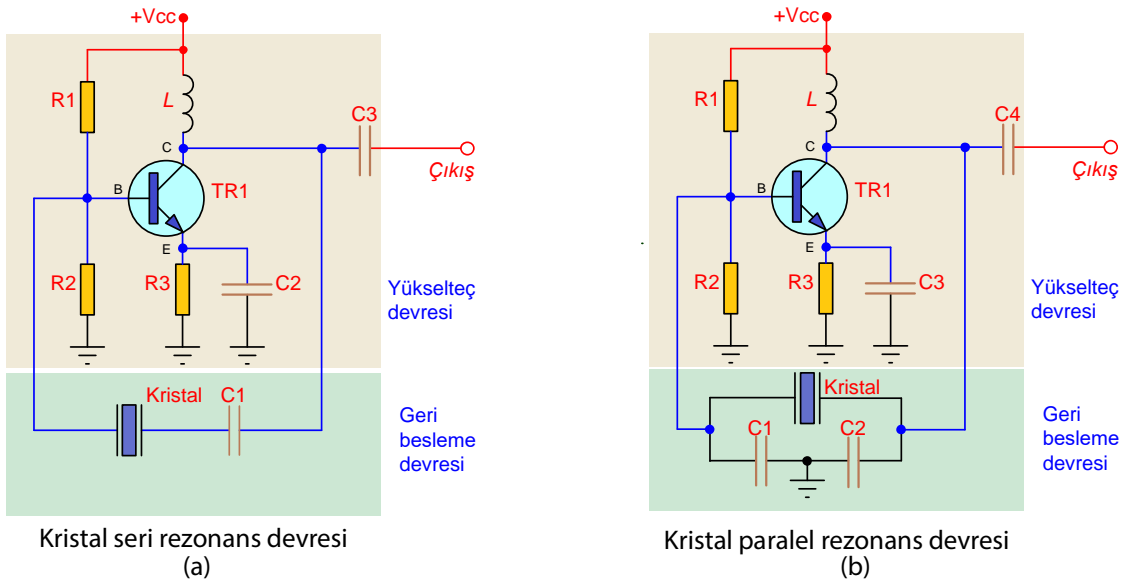
Görsel 4.9'da kristal sembolü ve elektriksel devresi gösterilmiştir.

Eş değer devre, seri paralel RLC devresi olup seri rezonans ve paralel rezonans frekansları, seri rezonans frekansından en az 1 kHz daha yüksektir.



Görsel 4.9: Kristalin sembolü ve elektriksel eş değeri

Görsel 4.10'da kristal osilatör devreleri görülmektedir. Devredeki R1 ve R2 dirençleri beyz polarmasını sağlamaktadır. Böylece beyz, kristal üzerinden sabit frekanslı bir geri beslemeyle tetiklenerek osilasyon gerçekleşir. Devrelerde osilasyon frekansı kristalin kesim şekline göre oluşturulan frekanstır. Bu frekans kristalin üzerinde veya katalogunda yazmaktadır. Devredeki L bobini oluşan yüksek frekanslı osilasyon sinyalinin beslemeye geçmesini engeller. Böylece çıkış sinyalinin seviyesinin düşmesi engellenerek daha güçlü bir osilasyon sinyali elde edilir. Kristal; Görsel 4.10.a'daki devrede seri, Görsel 4.10.b'deki devrede paralel rezonans frekansında çalışır.



Görsel 4.10: Kristal osilatör devreleri

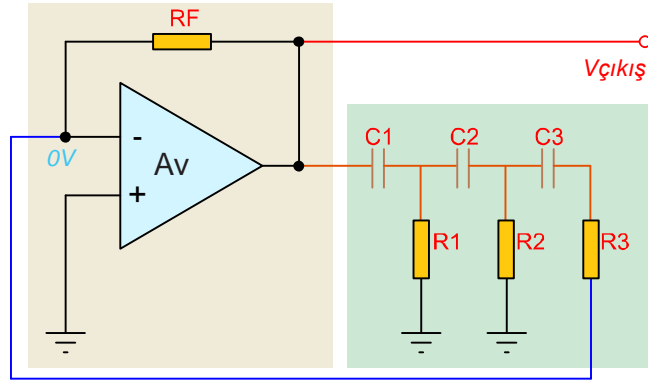
4.1.3. RC Osilatör

Frekans belirleyici olarak direnç ve kondansatör kullanılan osilatörlere **RC osilatör** denir.

RC devrelerinde zaman sabitesi yani direnç ve kondansatör üzerindeki gerilim değişimi $\tau = R \times C$ formülüyle hesaplanır. Bu hesaplanabilir zaman gecikmesi kullanılarak RC osilatör devreleri yapılır. Bu tip osilatörlerin uygulama alanları ise 20 Hz - 20 kHz aralığındadır.

RC Faz Kaymalı Osilatör: Görsel 4.11'de RC faz kaymalı osilatör devresi görülmektedir.

Devre eviren yükselteç devresi olup giriş ve çıkış sinyalleri arasında 180° faz farkı vardır. Çıktıdaki bu 180° faz farklı sinyalin pozitif geri besleme yapabilmesi için her biri 60° 'lik faz kayması yapan üç adet RC devresi kullanılır. Çıktıdaki sinyal 180° faz farkı ile işlemsel yükseltecin girişine uygulanır. Böylece toplam faz farkı 360° 'ye tamamlanır. RC devrelerinde dirençler ve kondansatörlerin değerleri aynı olmak zorundadır.



Görsel 4.11: RC Faz kaymalı osilatör

Geri besleme devresinde meydana gelen zayıflama oranı

$$B = \frac{1}{29} \text{ (Bu devre için 29 sayısı sabit bir değerdir.)}$$

B = Zayıflatma oranı

RC faz kaymalı osilatörde döngü kazancı

$A_{cl} \geq A_v \times B \geq 1$ olduğuna göre

$$A_v \geq \frac{1}{B} \Rightarrow A_v \geq 29 \text{ olur.}$$

Devrede kullanılacak RF geri besleme direncinin R1 direncinden en az yirmi dokuz (29) kat büyük olması gerekir.

$$R = R_1 = R_2 = R_3$$

$$A_v = \frac{R_f}{R} \Rightarrow \frac{R_f}{R} \geq 29$$

RC faz kaymalı osilatörde rezonans frekansı

$$F_o = \frac{1}{2 \times \pi \times \sqrt{6} \times R \times C} \text{ formülü ile hesaplanır.}$$

$$R = R_1 = R_2 = R_3$$



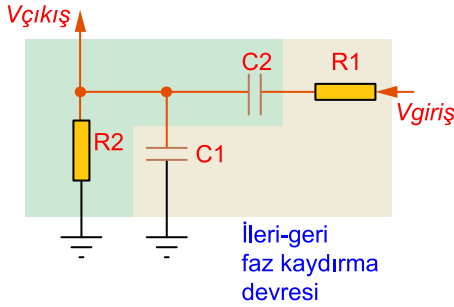
Örnek: RC faz kaymalı osilatör devresinde $R=10 \text{ k}\Omega$, $C=22 \text{ nF}$ ise devrenin osilasyon frekansı ve osilasyon oluşabilmesi için R_f direncinin minimum değeri ne kadar olur? Hesaplayınız.

Çözüm: $F_o = \frac{1}{2x\pi\sqrt{6xRx C}} \Rightarrow F_o = \frac{1}{2x\pi\sqrt{6x10x10^3 x22x10^{-9}}} \Rightarrow F_o = 295Hz.$

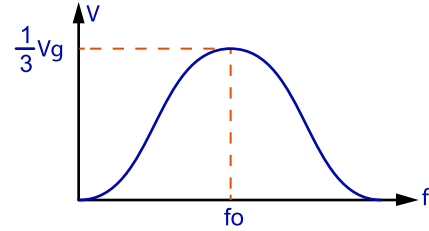
$A_v \geq \frac{R_F}{R} \Rightarrow \geq 29 \Rightarrow R_F \geq Rx29 \Rightarrow R_F \geq 10x29 \Rightarrow R_F = 290k\Omega$

Wien (Viyen) Köprü Osilatör: Wien köprü osilatör, 5 Hz ile 1 Mhz arasındaki frekanslarda osilasyon yapan, direnç ve kondansatörün seri ve paralel bağlantısının beraber kullanıldığı devrelerdir. Wien köprü osilatör devresi hem pozitif hem de negatif geri besleme kullanan bir RC faz kaydırma osilatörüdür.

Görsel 4.12’de wien köprü osilatör temel devresi görülmektedir. Devrede R1 ile C1 alçak geçiren, R2 ile C2 de yüksek geçiren filtre olarak kullanılmıştır. Devrede kondansatör ve direnç değerlerinin aynı olması gerekir. Alçak geçiren filtre devresine AC sinyal uygulandığında çıkış sinyalinin fazı giriş sinyaline göre R ve C değerlerinden dolayı 0° ile 90° arasında geri kalır. Yüksek geçiren filtre devresine AC sinyal uygulandığında ise çıkış sinyalinin fazı giriş sinyaline göre R ve C değerlerinden dolayı 0° ile 90° arasında ileri gider. Düşük frekanslarda C2 kondansatörünün kapasitif reaktansı yüksek olduğundan ileri faz devresi etkili olur. Yüksek frekanslarda C1 kondansatörünün kapasitif reaktansı yüksek olduğundan geri faz devresi etkili olur. Her ikisinde de çıkış gerilimi artar. Rezonans frekansında (Fo) çıkış sinyali en yüksek değerini alır. Bu anda devrenin zayıflaması 1/3’ tür (Görsel 4.13).



Görsel 4.12: Wien köprü osilatör temel devresi



Görsel 4.13: Wien köprü osilatör temel devresi frekans gerilim ilişkisi

Geri besleme devresinde meydana gelen zayıflama oranı

$B = \frac{1}{3}$

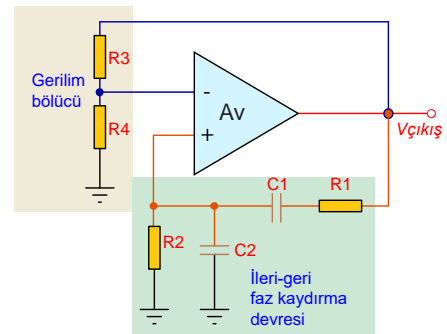
B= Zayıflatma oranı

Wien köprü osilatörde rezonans frekansı

$f_o = \frac{1}{2 \times \pi \times R \times C}$ formülü ile hesaplanır.

$R = R_1 = R_2, C = C_1 = C_2$

Görsel 4.14’te wien köprü osilatör devresi görülmektedir. İleri geri faz farkı devresi işlemsel yükseltecin evirmeyen girişine, gerilim bölücü devresi ise eviren girişine bağlanmıştır.



Görsel 4.14: Wien (Viyen) köprü osilatör

Wien köprü osilatörde döngü kazancı

$A_{cl} \geq A_v \times B \geq 1$ olduğuna göre

$$B = \frac{1}{3}$$

$$A_v \geq \frac{1}{B} \Rightarrow A_v \geq 3 \text{ olur.}$$

Devrenin kazancı R3 ve R4 dirençleriyle hesaplanır.

$$A_v = \frac{R_3}{R_4} \Rightarrow \frac{R_3}{R_4} \geq 3$$



Örnek: Wien köprü osilatör devresinde $R=10 \text{ k}\Omega$, $C=22 \text{ nF}$ ise devrenin osilasyon frekansı ne olur? $R_4=10 \text{ k}\Omega$ ise osilasyon oluşabilmesi için R_3 direncinin minimum değeri ne kadar olur? Hesaplayınız.

$$\text{Çözüm: } F_o = \frac{1}{2 \times \pi \times R \times C} \Rightarrow F_o = \frac{1}{2 \times \pi \times 10 \times 10^3 \times 22 \times 10^{-9}} \Rightarrow F_o = 723 \text{ Hz.}$$

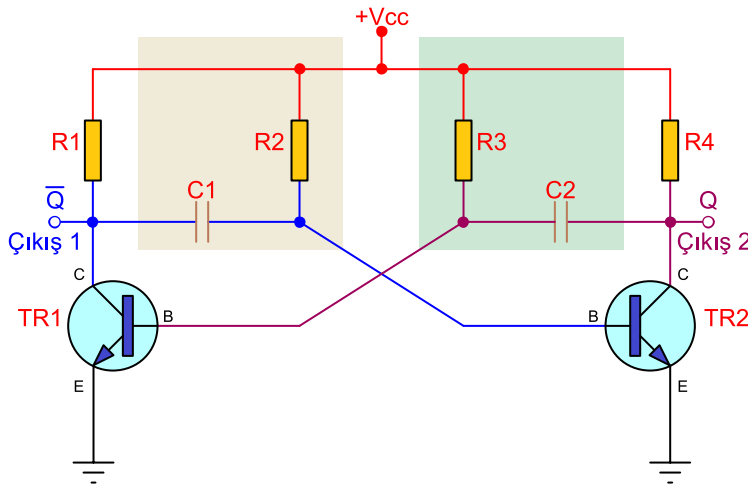
$$A_v \geq \frac{R_3}{R_4} \Rightarrow A_v \geq \frac{R_3}{R_4} \geq 3 \Rightarrow R_3 \geq R_4 \times 3 \Rightarrow R_3 \geq 10 \times 3 \Rightarrow R_F = 30 \text{ k}\Omega$$

4.1.4. Multivibratörler

Multivibratör devreleri pils, kare dalga üretici ve zamanlayıcı olarak kullanılır. Kullandığı malzemeye göre transistörlü ve entegreli olarak ayrılır. Çalışmasına göre kararsız (astable), tek kararlı (monostable) ve çift kararlı (bistable) olarak üç çeşidi vardır.

Transistörlü Kararsız (Astable) Multivibratör: İstenen frekansta kare dalga sinyal üreten transistörlü RC devrelerdir.

Görsel 4.15'te transistörlü kararsız multivibratör devresi görülmektedir. Devrede üretilen kare dalga sinyalinin alçak ve yüksek kenarlarının eşit olması için $R_1=R_4$, $C_1=C_2$, $R_2=R_3$ olması gerekir.



Görsel 4.15: Transistörlü kararsız (astable) multivibratör

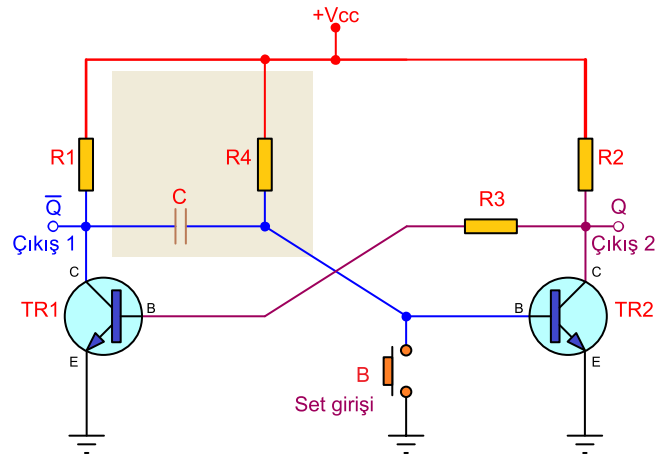
Devreye enerji uygulandığında transistörlerin iç yapısındaki küçük farklılıktan dolayı biri iletimdeyken diğeri kesimdedir. TR1 iletimdeyken TR2 transistörünün beyzi, C1 kondansatörü ve TR1 transistörünün kollektör ve emiteri üzerinden şase potansiyelinde olduğundan kesimdedir.

C1 kondansatörü, R2 direnci ve TR1 transistörünün kollektör ve emiteri üzerinden şarj olmaya başlar. Şarj gerilimi 0,7 V'ü geçince TR2 transistörü iletime geçer ve TR1 transistörünü kesime götürür. TR2 iletimdeyken TR1 transistörünün beyzi, C2 kondansatörü ve TR2 transistörünün kollektör ve emiteri üzerinden şase potansiyelinde olduğundan kesimdedir. C2 kondansatörü R3 direnci ve TR2 transistörünün kollektör ve emiteri üzerinden şarj olmaya başlar. Şarj gerilimi 0,7 V'ü geçince TR1 transistörü iletime geçer ve TR2 transistörünü kesime götürür. Bu işlemler peş peşe devam eder. Transistörlerin çıkışında kare dalga sinyal elde edilir.

Kare dalganın zaman sabitesi $R = R2 = R3$ ve $C = C1 = C2$ ise $\tau = 1,4 \times R \times C$ olarak bulunur.

Transistörlü Tek Kararlı (Monostable) Multivibratör: Tek kararlı multivibratör devresi girişinden tetikleme sinyali uygulandığında sabit zamanlı (periyot) bir kare dalga sinyali üretir. Bu özelliklerinden faydalanılarak zamanlayıcı devresi, sinyal geciktirme devresi, frekans bölücü devresi gibi birçok yerde kullanılan bir devredir.

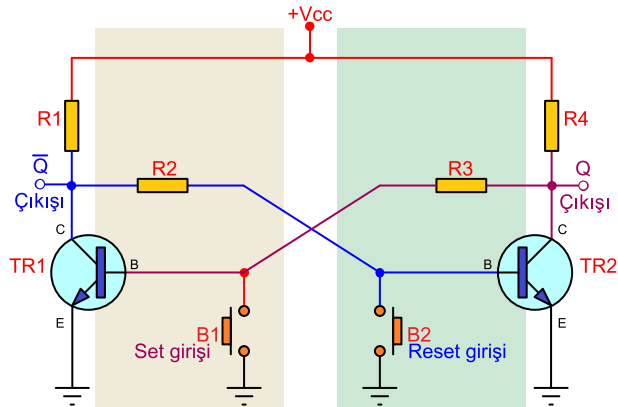
Görsel 4.16'daki devreye enerji verildiğinde TR2 transistörü iletime geçer. TR2 transistörü iletimdeyken TR1 transistörü kesimdedir. B butonuna basılıp bırakıldığında TR2 transistörü kesime gider. TR1 transistörü iletime geçer ve C kondansatörü R4 direnci ve TR1 transistörünün kollektör-emiteri üzerinden şarj olmaya başlar. C kondansatörünün şarj gerilimi 0,7 V olduğunda TR2 transistörü iletime geçer ve TR1 transistörü kesime gider.



Görsel 4.16: Transistörlü tek kararlı (monostable) multivibratör

Transistörlü Çift Kararlı (Bistable) Multivibratör: Dışarıdan tetiklenince transistörlerin çıkışındaki durumu değiştiren, tetiklenme olmayınca durumunu değiştirmeyen devrelerdir. Bu özelliklerinden faydalanılarak dijital devrelerde hafıza elemanı olarak kullanılır.

Görsel 4.17'de transistörlü çift kararlı multivibratör devresi görülmektedir.



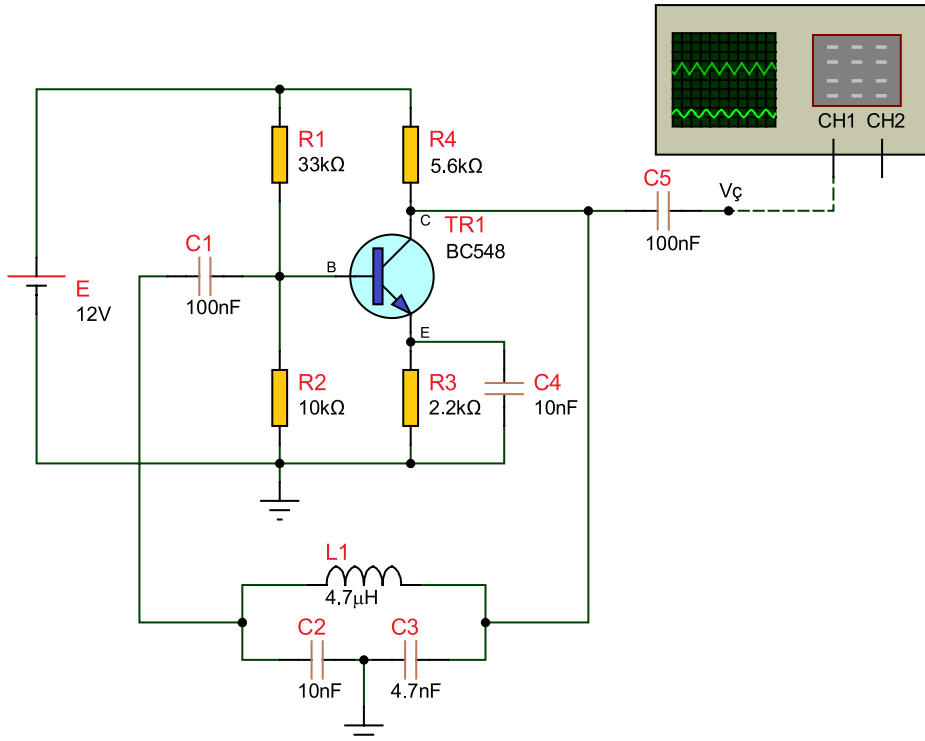
Görsel 4.17: Transistörlü çift kararlı (bistable) multivibratör

Devreye enerji verildiğinde iki transistörden herhangi biri iletime geçer ve diğeri kesimde kalır. B1 veya B2 butonlarından birisine basılına kadar devre durumunu korur. B1 butonuna basıldığında Q çıkışı "0", B2 butonuna basıldığında \bar{Q} çıkışı "0" olacaktır.

Amaç: Colpitts osilatör devresini yapmak.

Colpitts osilatör, orta ucu şaseye bağlı seri iki adet kondansatör ve bunlara paralel bağlı bobin kullanılarak yapılan tank geri besleme devresiyle oluşturulur. Devrenin çalışma frekansını L1 bobini ile ona paralel bağlanmış olan C2, C3 kondansatörleri belirler. Görsel 4.18'deki devrenin çıkış frekansı 1 MHz civarında olduğu için yükselteç olarak transistör kullanılmıştır.

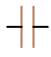

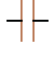

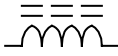

R1-R2 dirençleri yükselteç olarak kullanılan TR1 transistörünün beyz polarmasını sağlayan voltaj bölücü dirençlerdir. C4 kondansatörü, emiter direncinin bypass kondansatörüdür. C5 ise çıkış kuplaj kondansatörüdür.



Görsel 4.18: Colpitts osilatör devresi

MALZEME LİSTESİ

Adı	Özelliği	Sembolü	Görünüşü	Miktarı
Transistör	BC548 (TO-92 kılıf)			1 adet
Direnç	2,2 kΩ			1 adet
Direnç	5,6 kΩ			1 adet
Direnç	10 kΩ			1 adet
Direnç	33 kΩ			1 adet
Kondansatör	10 nf/ 16 V			2 adet

Kondansatör	4,7 nf/ 16 V			1 adet
Kondansatör	100 nf/ 16 V			2 adet
Bobin	4,7 μ H			1 adet

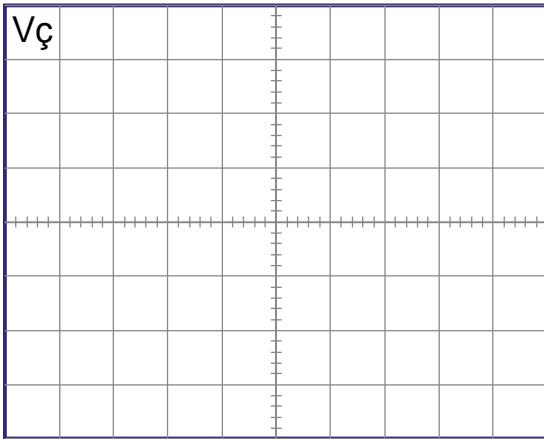
İŞLEM BASAMAKLARI

1. Görsel 4.18'deki devreyi kurunuz.
2. Osiloskobu $V_{\check{C}}$ noktasına bağlayınız.
3. Devreye enerji veriniz.
4. Çıkış sinyalinin frekansını ve genliğini ölçüp Tablo 4.2'ye yazınız. Çıkış sinyalini ayrılan yere çiziniz.

DEĞERLENDİRMELER

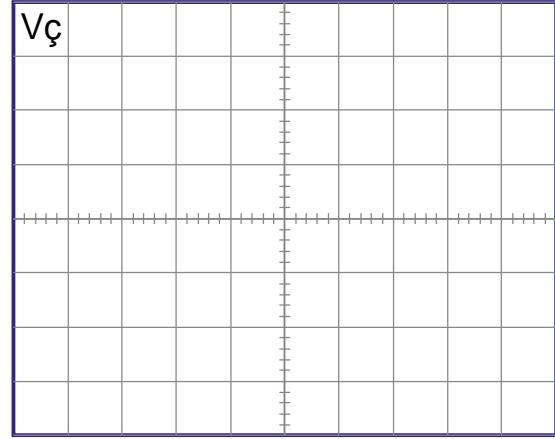
Tablo 4.2: Colpitts Osilatör Devresi

Frekans	Gerilim



Volt/Div =

Time/Div =



Volt/Div =

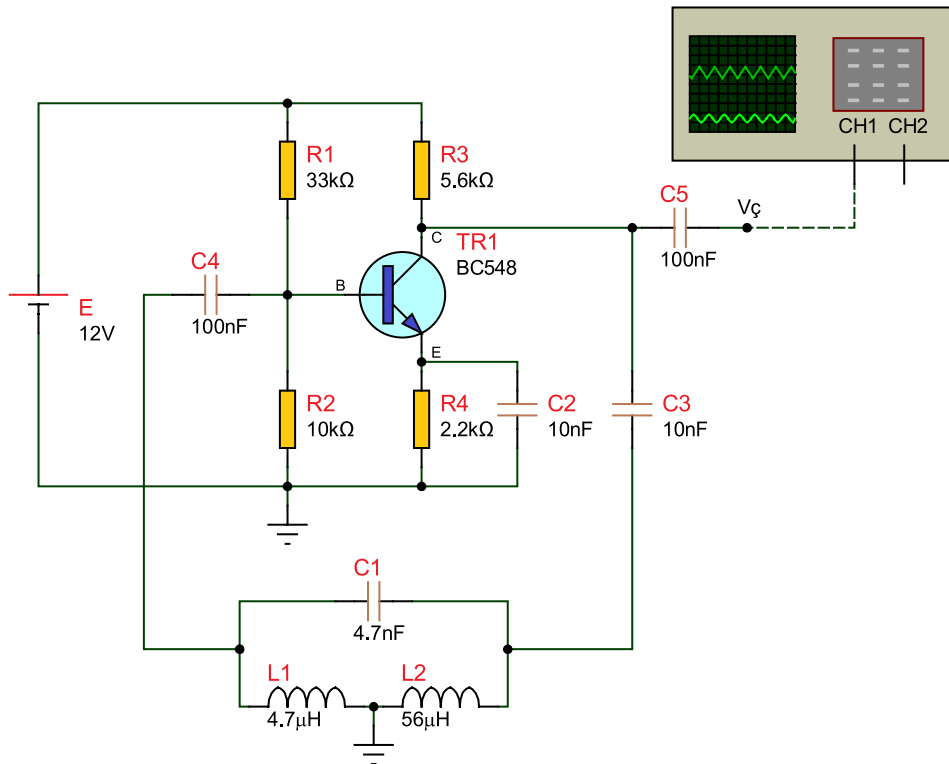
Time/Div =

SORULAR

1. Devrenin çalışma frekansını hesaplayınız.
2. Tank devresini tanımlayıp nasıl çalıştığını araştırınız.
3. Besleme gerilimindeki bir değişiklik, çıkış sinyalini nasıl etkiler? Yazınız.
4. LC osilatörlerde yükselteç olarak işlemsel yükselteç yerine neden transistör tercih edilir? Araştırıp bir rapor hâline getiriniz.

Amaç: Hartley osilatör devresi yapmak.

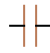

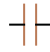

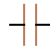

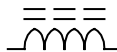

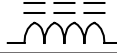

LC osilatör devrelerinden olan hartley osilatör, rezonans (tınlaşım) frekansını ve faz kaymasını belirleyen kondansatör ve bobinden oluşan geri besleme devresine sahiptir. Görsel 4.19'daki devrede yükselteç olarak transistör kullanılmıştır. Yüksek frekanslarda kaliteli sinüs dalgası sinyalleri üretebilen bu osilatörlerde yükselteç olarak genellikle transistör tercih edilir. Devrenin osilasyon frekansı, birbirine seri bağlı L1 ve L2 bobini ile onlara paralel bağlanmış olan C1 kondansatörüne bağlıdır. LC devresi pozitif geri beslemeyi oluşturarak osilasyonun sürekli olmasını sağlar. Hartley ve colpitts osilatör arasındaki fark LC tank devresidir. R1-R2 dirençleri, yükselteç olarak kullanılan TR1 transistörünün beyz polarmasını sağlayan voltaj bölücü dirençlerdir. C2 kondansatörü, emiter direncinin bypass kondansatörüdür. C5 ise çıkış kuplaj kondansatörüdür.



Görsel 4.19: Hartley osilatör devresi

MALZEME LİSTESİ

Adı	Özelliği	Sembolü	Görünüşü	Miktarı
Transistör	BC548 (TO-92 kılıf)			1 adet
Direnç	2,2 kΩ			1 adet
Direnç	5,6 kΩ			1 adet
Direnç	10 kΩ			1 adet
Direnç	33 kΩ			1 adet

Kondansatör	4,7 nf/ 16 V			1 adet
Kondansatör	10 nf/ 16 V			2 adet
Kondansatör	100 nf/ 16 V			2 adet
Bobin	4,7 μ H			1 adet
Bobin	56 μ H			1 adet

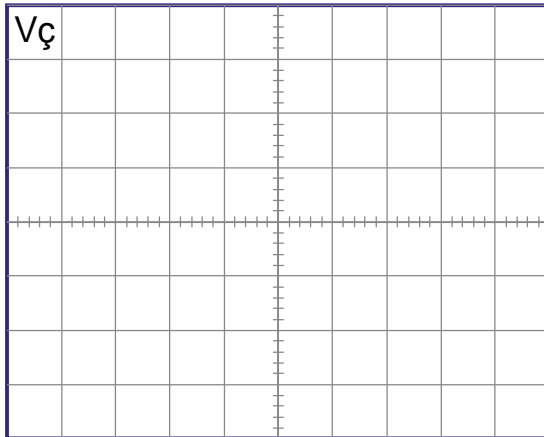
İŞLEM BASAMAKLARI

1. Görsel 4.19'daki devreyi kurunuz.
2. Osiloskobu V_ç noktasına bağlayınız.
3. Devreye enerji veriniz.
4. Çıkış sinyalinin frekansını ve genliğini ölçüp Tablo 4.3'e yazınız. Çıkış sinyalini ayrılan yere çiziniz.

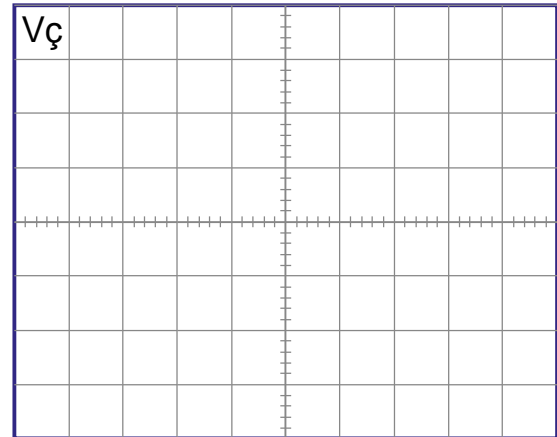
DEĞERLENDİRMELER

Tablo 4.3: Hartley Osilatör Devresi

Frekans	Gerilim



Volt/Div = Time/Div =



Volt/Div = Time/Div =

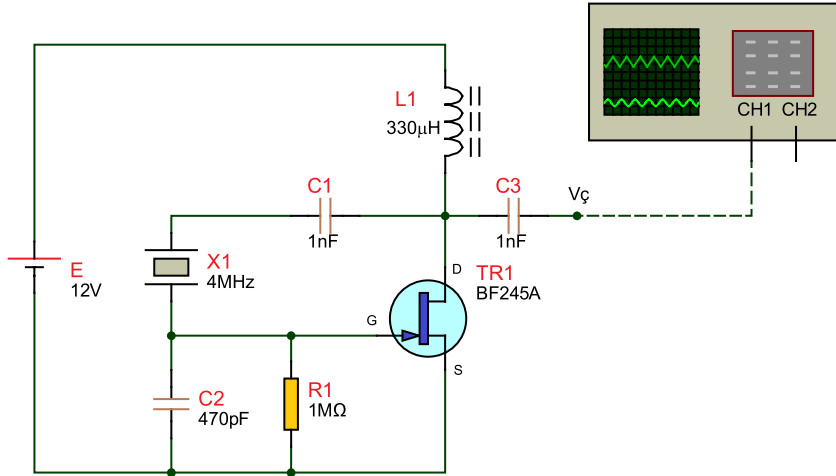
SORULAR

1. Devrenin çalışma frekansını hesaplayınız.
2. Colpitts ve hartley osilatör arasındaki fark nedir? Açıklayınız.
3. Colpitts ve hartley osilatörler nerelerde kullanılır? Araştırınız.

Amaç: Kristal osilatör devresi yapmak.

Bir osilatör, sabit bir frekansta çalışacaksa yani çalıştığı frekansta az da olsa bir değişiklik olmayacaksa osilatörün kristalli olması en iyi yöntemdir. Kristal osilatörün ana parçası olan piezo-elektrik kristal çoğunlukla kuartz maddesinden yapılır. Kristal osilatörler genellikle sabit frekansta çalışan alıcı ya da verici devrelerinde kullanılır.

Görsel 4.20'deki kristal osilatör devresi bir pierce osilatördür. Bu seri rezonans ayarlı devrede yükselteç olarak FET kullanılmıştır. Drain ve geyt uçları arasında bağlanan X1 kristali ve C1 kondansatörü çok yüksek bir giriş empedansı oluşturmaktadır. R1 direnci, geri besleme ve kristal sürücü miktarını kontrol ederken radyo frekansı bobini (L1) üzerindeki voltaj her döngüde tersine döner.



Görsel 4.20: Kristal osilatör devresi

MALZEME LİSTESİ

Adı	Özelliği	Sembolü	Görünüşü	Miktarı
FET	BF245A (TO-92 kılıf)			1 adet
Direnç	1 MΩ			1adet
Kondansatör	470 pF/ 16 V			1 adet
Kondansatör	1 nF/ 16 V			2 adet
Bobin	330 µH			1 adet
Kristal	4 MHz			1 adet

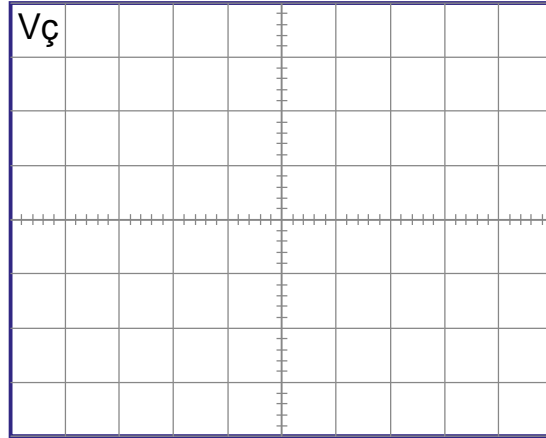
İŞLEM BASAMAKLARI

1. Görsel 4.20'deki devreyi kurunuz.
2. Osiloskobu V_ç noktasına bağlayınız.
3. Devreye enerji veriniz.
4. Çıkış sinyalinin frekansını ve genliğini ölçüp Tablo 4.4'e yazınız. Çıkış sinyalini ayrılan yere çiziniz.

DEĞERLENDİRMELER

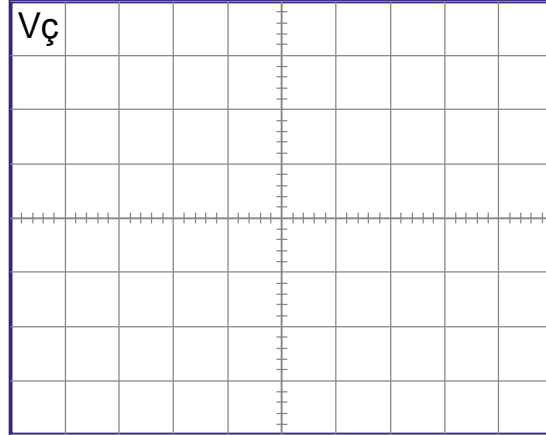
Tablo 4.4: Kristal Osilatör Devresi

Frekans	Gerilim



Volt/Div =

Time/Div =



Volt/Div =

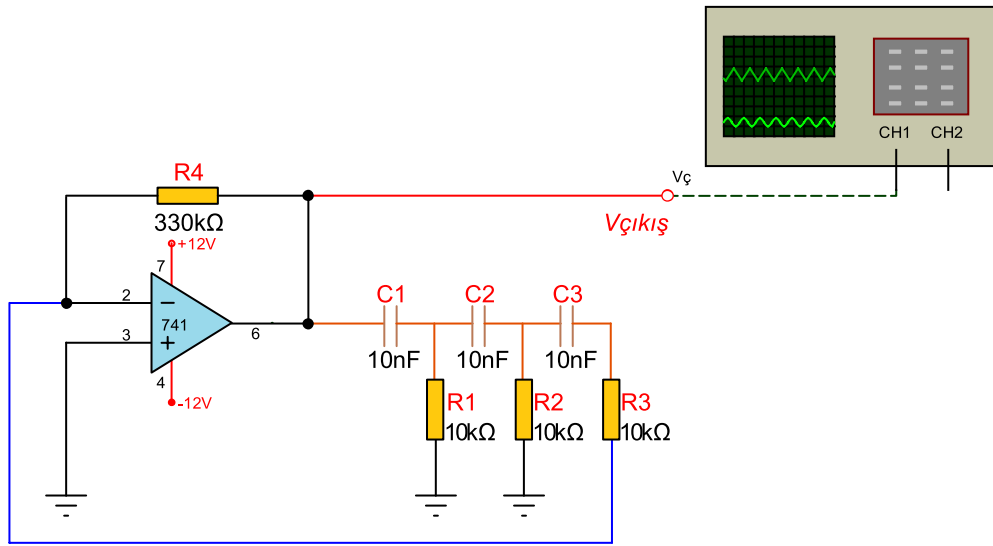
Time/Div =

SORULAR

1. Bu devrede osilasyon nasıl oluşmaktadır? Yazınız.
2. Kristal osilatörün olumlu ve olumsuz özellikleri nelerdir? Belirtiniz.
3. Kristal kontrollü osilatörlerin kullanım alanlarını araştırınız.

Amaç: RC faz kaymalı osilatör devresi yapmak.

Görsel 4.21'deki devrede yükselteç olarak işlemsel yükselteç kullanılmıştır. RC faz kaymalı osilatör devreleri çok yüksek frekanslarda sinyal üretmedekileri için transistör yerine işlemsel yükselteç kullanımı daha yaygındır. Osilatör devresi, bir negatif kazançlı işlemsel yükselteç ve 180° faz kayması üreten üç bölümlü bir RC devresinden oluşur. Faz kaydırma devresi işlemsel yükseltecin çıkışından eviren girişine geri bağlanmıştır. Devrenin çıkışı ile yükseltecin eviren girişi arasında faz farkı bulunmamaktadır. Bu da osilasyonun oluşmasını sağlamaktadır. Ayrıca osilasyonun oluşması için RC devresindeki direnç ve kondansatör değerlerinin birbirine eşit olması ve işlemsel yükseltecin kazancının 29'dan büyük olması gerekir. Çıkışta oluşabilecek parazitleri önlemek için işlemsel yükseltecin + ve - besleme uçları ile şase arasına 100 nF'lik kondansatörler bağlanabilir.



Görsel 4.21: RC faz kaymalı osilatör devresi

MALZEME LİSTESİ

Adı	Özelliği	Sembolü	Görünüşü	Miktarı
Opamp	741(DIL-08 kılıf)			1 adet
Direnç	10 kΩ			3 adet
Direnç	330 kΩ			1 adet
Kondansatör	10 nf/ 16 V			3 adet

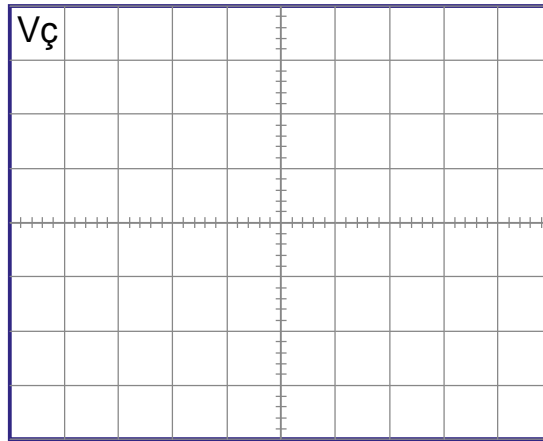
İŞLEM BASAMAKLARI

1. Görsel 4.21'deki devreyi kurunuz.
2. Osiloskobu V_{ϕ} noktasına bağlayınız.
3. Devreye enerji veriniz.
4. Çıkış sinyalinin frekansını ve genliğini ölçüp Tablo 4.5'e yazınız. Çıkış sinyalini ayrılan yere çiziniz.

DEĞERLENDİRMELER

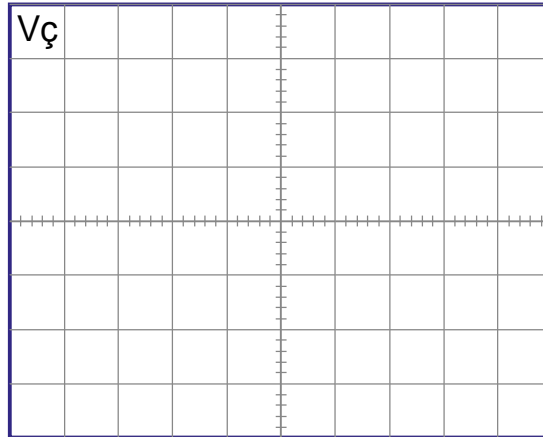
Tablo 4.5: RC Faz Kaymalı Osilatör Devresi

Frekans	Gerilim



Volt/Div =

Time/Div =



Volt/Div =

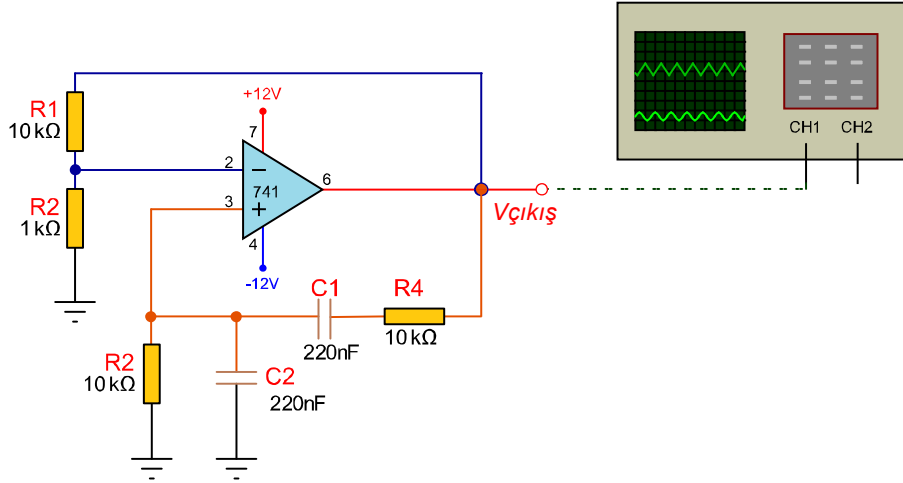
Time/Div =

SORULAR

1. Devredeki faz kaydırma ne kadardır? Açıklayınız.
2. Devrenin çalışma frekansını hesaplayınız.
3. İşlemsel yükselteçlerde frekans kazanç ilişkisi nasıldır? Araştırınız.

Amaç: Wien köprü osilatör devresi yapmak.

Görsel 4.22'deki devrede R1 ve R2 dirençleri osilatörün yükselteç devresinin kazancını belirler. Seri C1-R4 ve paralel C2-R3 elemanlarından oluşan pozitif geri besleme devresi wien köprü osilatörünün çıkış frekansını belirlemektedir. Çıkış sinyali belli bir oranda işlemsel yükseltecin evirmeyen girişine geri beslenmektedir. Bu zayıflamayı telafi etmek ve osilasyonu oluşturabilmek için yükseltecin kazancının 3'e eşit veya 3'ten büyük olması gerekir.



Görsel 4.22: Wien köprü osilatör devresi

MALZEME LİSTESİ

Adı	Özelliği	Sembolü	Görünüşü	Miktarı
Opamp	741(DIL-08 kılıf)			1 adet
Direnç	1 kΩ			1 adet
Direnç	10 kΩ			3 adet
Kondansatör	220 nf/ 16 V			2 adet

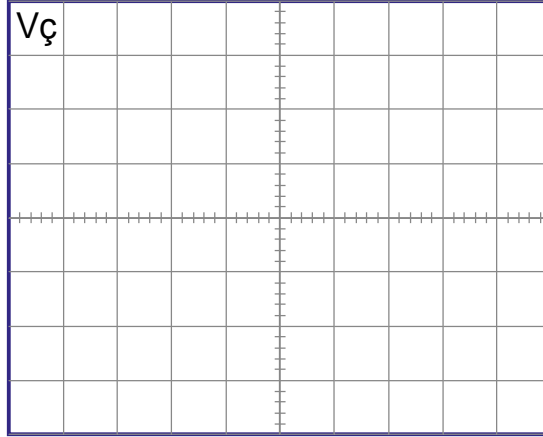
İŞLEM BASAMAKLARI

1. Görsel 4.22'deki devreyi kurunuz.
2. Osiloskobu V_ç noktasına bağlayınız.
3. Devreye enerji veriniz.
4. Çıkış sinyalinin frekansını ve genliğini ölçüp Tablo 4.6'ya yazınız. Çıkış sinyalini ayrılan yere çiziniz.

DEĞERLENDİRMELER

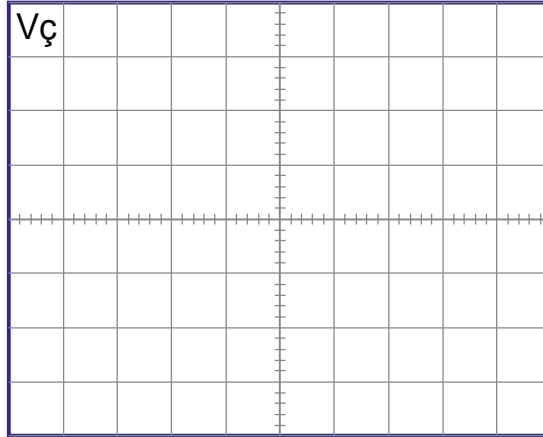
Tablo 4.6: Wien Köprü Osilatör Devresi

Frekans	Gerilim



Volt/Div =

Time/Div =



Volt/Div =

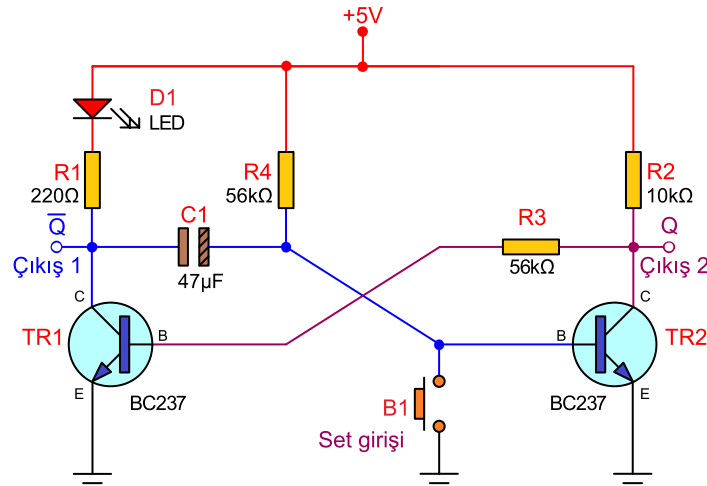
Time/Div =

SORULAR

1. Osilatör nedir? Açıklayınız.
2. Osilatörlerdeki geri besleme kavramını açıklayınız.
3. Devrenin çalışma frekansını hesaplayınız.
4. Yüksek frekanslarda işlemsel yükselteçlerin dezavantajları nedir? Araştırınız.

Amaç: Transistörlü tek kararlı multivibratör devresi yapmak.

Görsel 4.23'teki devrede ilk anda TR2 transistörü iletimde, TR1 transistörü kesimdedir. B1 butonuna basıldığında TR1 iletime geçer ve LED yanar. TR2 de kesime gider. Bu anda C1, R4 üzerinden şarj olmaya başlar. C1 gerilimi 0,7 V civarına ulaştığında TR2 tekrar iletime geçerken TR1 kesime gider ve LED söner. LED'in yanık kalma süresi C1 ve R4 tarafından belirlenir.



Görsel 4.23: Tek kararlı multivibratör devresi

MALZEME LİSTESİ

Adı	Özelliği	Sembolü	Görünüşü	Miktarı
Transistör	BC237 (TO-92 kılıf)			2 adet
LED	Kırmızı			1 adet
Direnç	220 Ω			1 adet
Direnç	10 kΩ			1adet
Direnç	56 kΩ			2 adet
Kondansatör	47 μf/16 V			1 adet
Kondansatör	100 μf/16 V			1 adet
Kondansatör	220 μf/16 V			1 adet
Buton	Push buton (NO)			1 adet

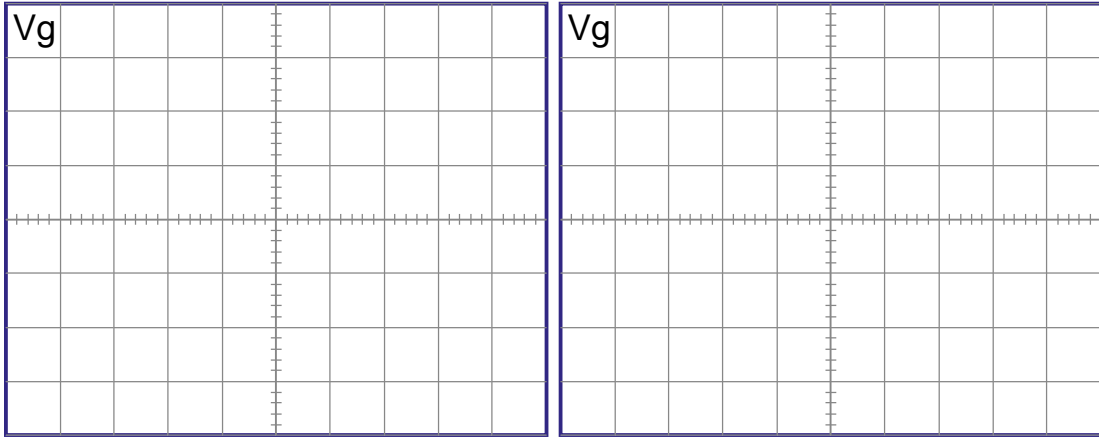
İŞLEM BASAMAKLARI

1. Görsel 4.23'teki devreyi kurunuz.
2. Devreye enerji veriniz.
3. B1 butonuna basınız. Devrenin çalışmasını gözlemleyiniz.
4. C1 kondansatörünün değerini Tablo 4.7'deki değerler ile değiştirerek ölçülen süreyi yazınız.

DEĞERLENDİRMELER

Tablo 4.7: Tek Kararlı Multivibratör Devresi

C1 Kondansatör Değeri	LED'in Yanık Kalma Süresi (sn.)
47 μ f	
100 μ f	
220 μ f	

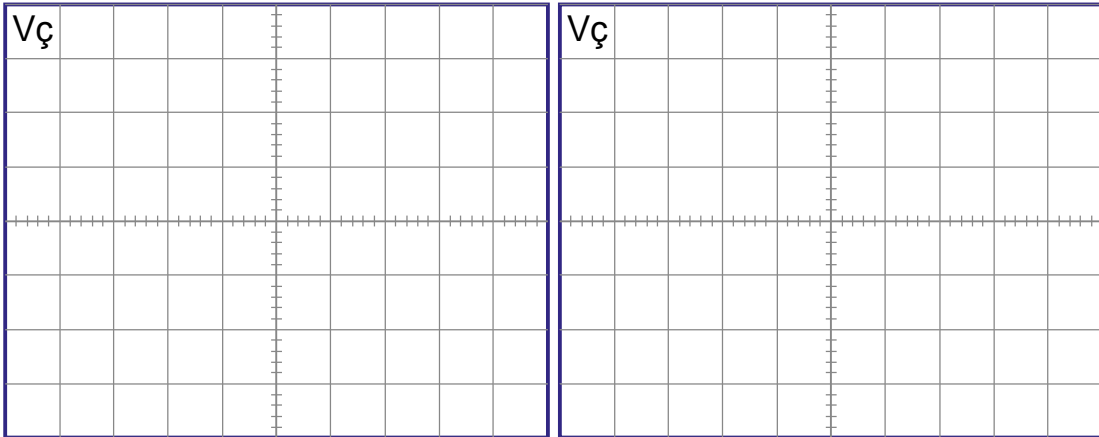


Volt/Div =

Time/Div =

Volt/Div =

Time/Div =



Volt/Div =

Time/Div =

Volt/Div =

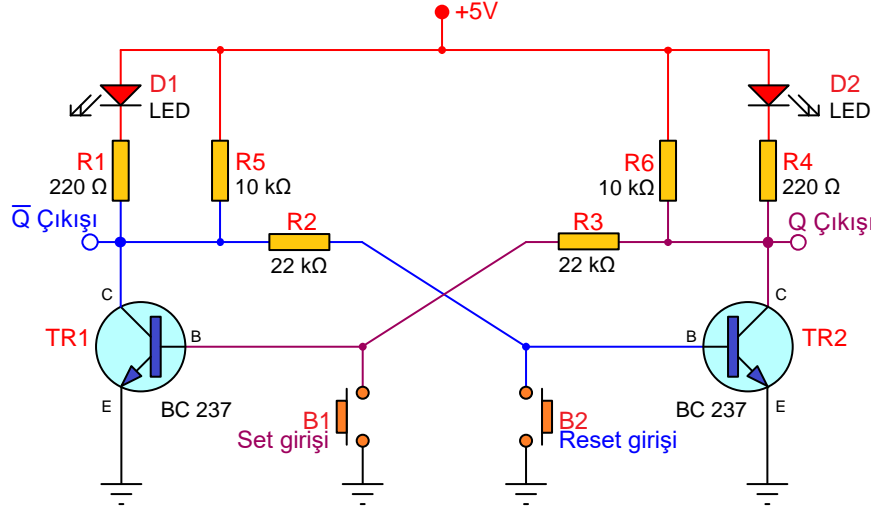
Time/Div =

SORULAR

1. Devrede D1'in tersi çalışan LED nereye eklenir? Çiziniz.
2. Devre turn on mu, turn off mu çalışmaktadır? Yazınız.
3. Devredeki C1 kondansatörünün görevi nedir? Açıklayınız.
4. C1 kondansatörünün değerinin değişmesi devrenin çalışmasını nasıl etkiler? Belirtiniz.

Amaç: Transistörlü çift kararlı multivibratör devresi yapmak.

Görsel 4.24'teki devrede başlangıçta TR1 transistörü iletimdeyse TR2 transistörü yalıtımdadır. D1 LED'i yanık, D2 LED'i sönmüştür. Devredeki set veya reset butonlarına basılmadığı sürece transistörler bu konumlarını korur. Set butonuna basıldığında TR1 transistörü kesime gider ve D1 LED'i söner. Aynı anda beyz polarması alan TR2 iletime geçer ve D2 LED'i yanar. Reset butonuna basıldığında TR2 beyzini şaseye çekip kesime götürür ve D2 LED'i söner. TR1 iletime geçtiği için D1 LED'i yanar. Butonlara sırayla basılarak LED'lerin durumu değiştirilir.



Görsel 4.24: Çift kararlı multivibratör devresi

MALZEME LİSTESİ

Adı	Özelliği	Sembolü	Görünüşü	Miktarı
Transistör	BC237 (TO-92 kılıf)			2 adet
LED	Kırmızı			2 adet
Direnç	220 Ω			2 adet
Direnç	10 kΩ			2 adet
Direnç	22 kΩ			2 adet
Buton	Push buton (Başlatma) NO			2 adet

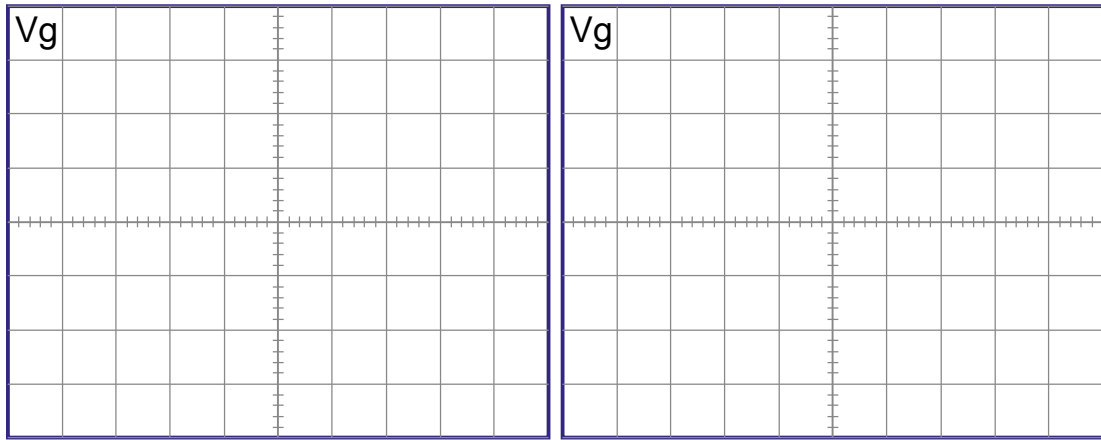
İŞLEM BASAMAKLARI

1. Görsel 4.24'teki devreyi kurunuz.
2. Devreye enerji veriniz.
3. Set butonuna basınız. LED'lerin durumunu Tablo 4.8'e yazınız.
4. Reset butonuna basınız. LED'lerin durumunu Tablo 4.8'e yazınız.

DEĞERLENDİRMELER

Tablo 4.8: Çift Kararlı Multivibratör

Buton	D1'in Durumu (Yanık/Sönük)	D2'in Durumu (Yanık/Sönük)
Set		
Reset		

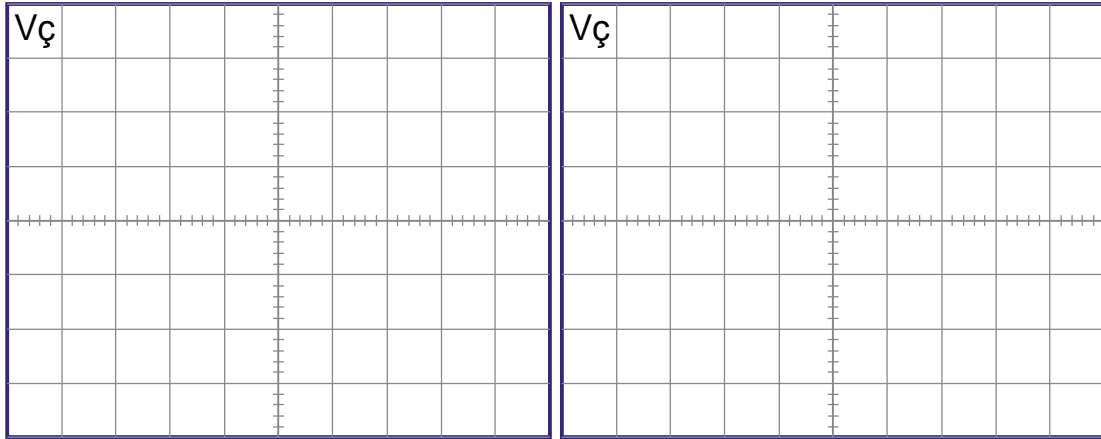


Volt/Div =

Time/Div =

Volt/Div =

Time/Div =



Volt/Div =

Time/Div =

Volt/Div =

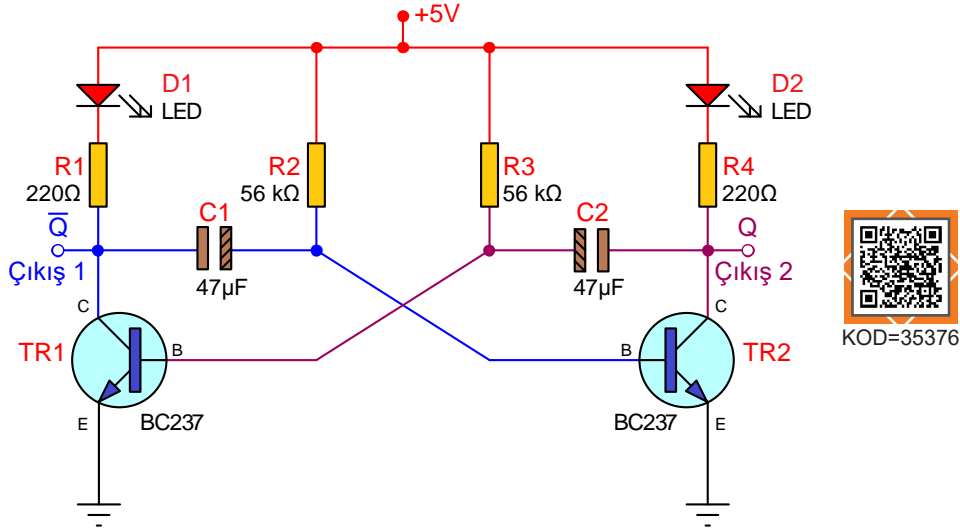
Time/Div =

SORULAR

1. LED'lerin yanma süresi ne kadardır? Belirtiniz.
2. Tetikleme palsy nasıl verilmektedir? Açıklayınız.

Amaç: Transistörlü kararsız multivibratör devresi yapmak.

Görsel 4.25'teki devreye enerji uygulandığında dirençlerin tolerans farklılığından dolayı transistörlerden biri ilettime, diğeri kesime gider. İlk anda TR1 transistörünün ilettime olduğu varsayılır. TR1 ilettime geçtikten bir süre sonra C2 deşarj, C1 şarj olur. TR1 kesime, TR2 ilettime gider. TR2 ilettime gittiğinde C1 deşarj, C2 şarj olmaya başlar. Belli bir süre sonra TR1 yeniden ilettime TR2'de tekrar kesime gider. Bu durum sürekli tekrarlanır. Transistörlerin sırayla ilettime ve kesime gitmesi transistör kollektörlerinde kare dalga sinyalin oluşmasını sağlar.



Görsel 4.25: Kararsız multivibratör devresi

MALZEME LİSTESİ

Adı	Özelliği	Sembolü	Görünüşü	Miktarı
Transistör	BC237 (TO-92 kılıf)			2 adet
LED	Kırmızı			2 adet
Direnç	220 Ω			2 adet
Direnç	56 kΩ			2 adet
Kondansatör	47 μf/16 V			2 adet

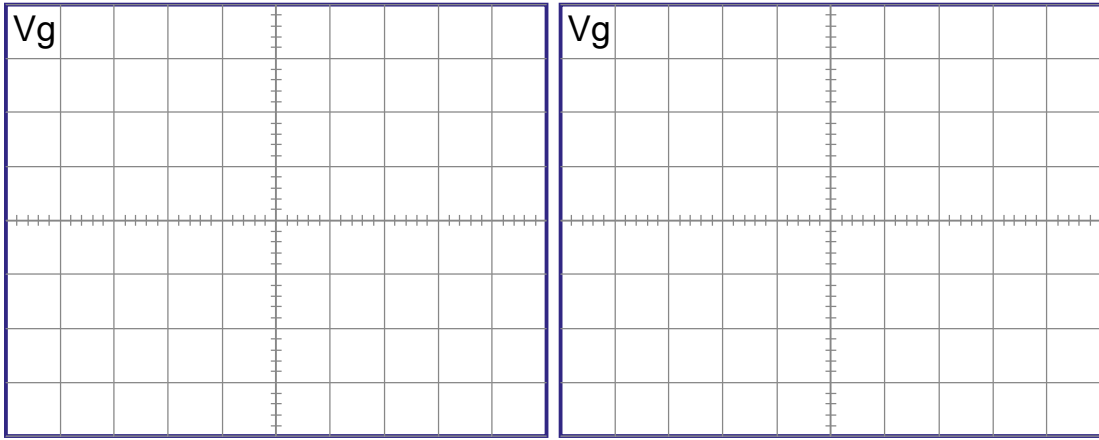
İŞLEM BASAMAKLARI

1. Görsel 4.25'teki devreyi kurunuz.
2. Devreye enerji veriniz.
3. Devrenin çalışmasını gözlemleyiniz.
4. TR1'in tetiklenmesi için geçen süreyi belirleyen elemanları Tablo 4.9'a yazınız.
5. TR2'nin tetiklenmesi için geçen süreyi belirleyen elemanları Tablo 4.9'a yazınız.

DEĞERLENDİRMELER

Tablo 4.9: Kararsız Multivibratör

Transistör	Elemanlar ($\tau=RC$)	
TR1		
TR2		

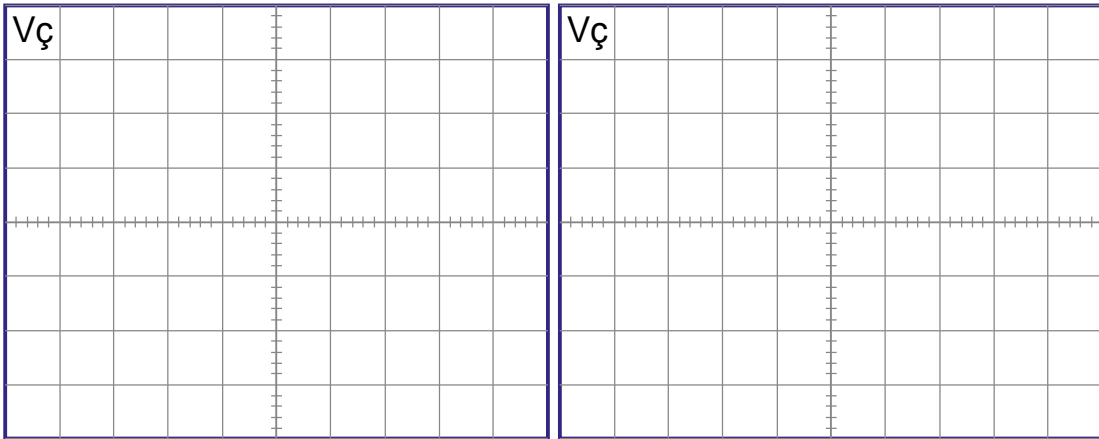


Volt/Div =

Time/Div =

Volt/Div =

Time/Div =



Volt/Div =

Time/Div =

Volt/Div =

Time/Div =

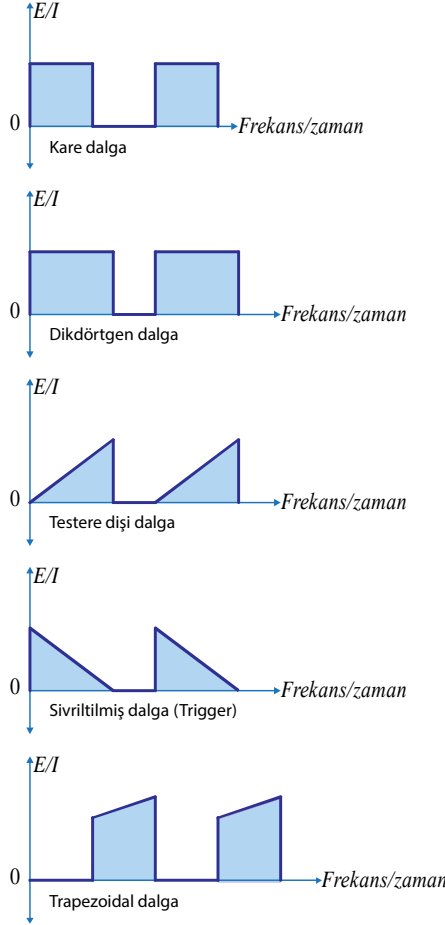
SORULAR

1. LED'lerin yanık kalma süreleri eşit midir? Farklı sürelerde nasıl çalıştırılır? Belirtiniz.
2. Devre 12 V ile beslenirse hangi iki direncin değeri arttırılmalıdır? Nedenini açıklayınız.
3. LED'ler aynı anda yanar mı? Nedenini belirtiniz. Belirtiniz.

4.2. PALS DEVRELERİ

Bir **pals (darbe)**, bir seviyeden diğerine değişen ve tekrar eden akım veya gerilimdir. Akım veya gerilimin kısa zamanda ani olarak değişmesi şeklinde de tarif edilebilir. Bir pals oluşması için geçen zaman yarım periyottur.

Pals devreleri ise girişine uygulanan sinyallerin şeklini çıkışında değiştiren devrelerdir. Dalga şekillendirme amacıyla özellikle sinüsoidal olmayan sinyal üretiminde kullanılır. Görsel 4.26'da çeşitli pals sinyalleri görülmektedir.



Görsel 4.26: Pals sinyal çeşitleri

4.2.1. Kırpıcı Devreler (Clipping Circuits)

Herhangi bir işaretin belirli bir gerilim seviyesinin üstünde veya altında kalan kısmını geçirmeyen devrelere **kırpıcı devreler** denir. Bu tür devrelere kırpıcı devreler isminden başka **kırpma devreleri**, **sınırlayıcı**, **dilimleyici** ve **genlik seçici** gibi isimler de verilir. Kırpıcılar, giriş sinyalinin bir kısmını kırarken sinyalin diğer kısmını bozamaz.

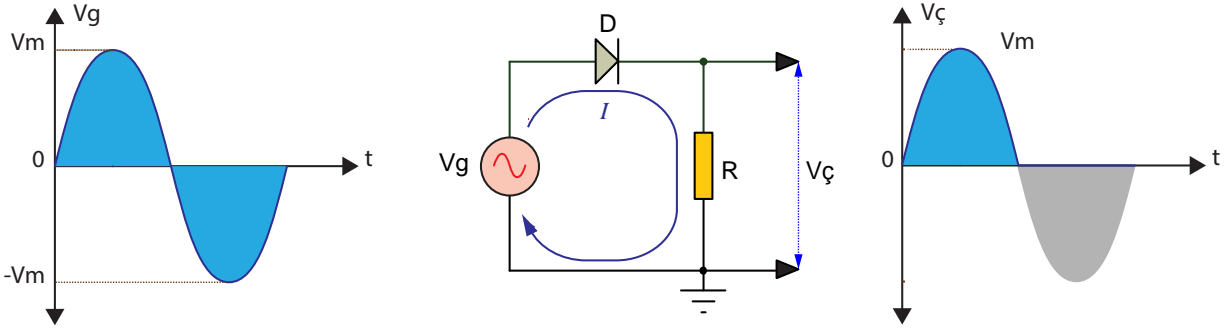
Kırpıcı devreler diyot, direnç veya transistör gibi elemanlar kullanılarak gerçekleştirilebilir. En yaygın kullanılan kırpıcı devreler, diyot ve direnç ile yapılanlardır.

Polarmasız Kırpıcı Devreler

Giriş sinyalinden başka diyota bağlı herhangi bir gerilim kaynağının bulunmadığı kırpıcı devrelerdir. Bir kırpıcı devresinde ideal diyotta kırılma gerilim seviyesi 0 voltken uygulamada bu seviye 0,7 voltur.

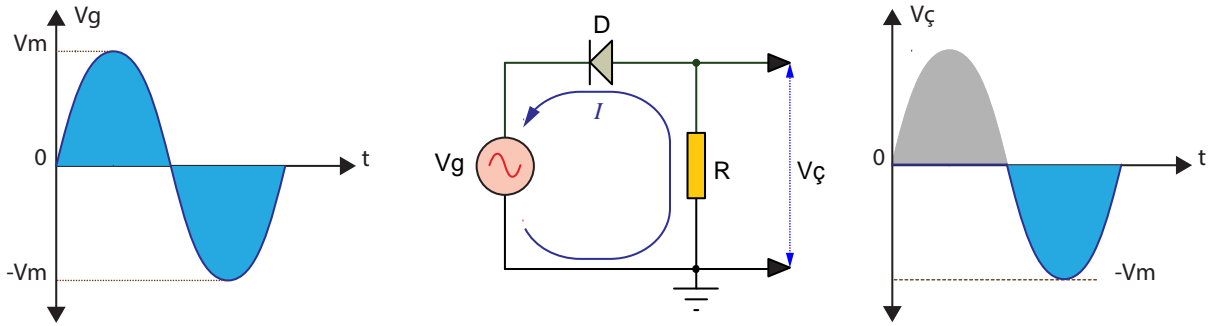
Seri Negatif Kırpıcı: Giriş sinyalinin pozitif alternansında diyot iletme geçer ve çıkışta pozitif alternansın tamamı görülür. Negatif alternansta ise diyot yalıtımdadır ve çıkışta herhangi bir gerilim görülmez.

Görsel 4.27'de seri negatif kırpıcı devresi ve giriş çıkış sinyalleri görülmektedir.



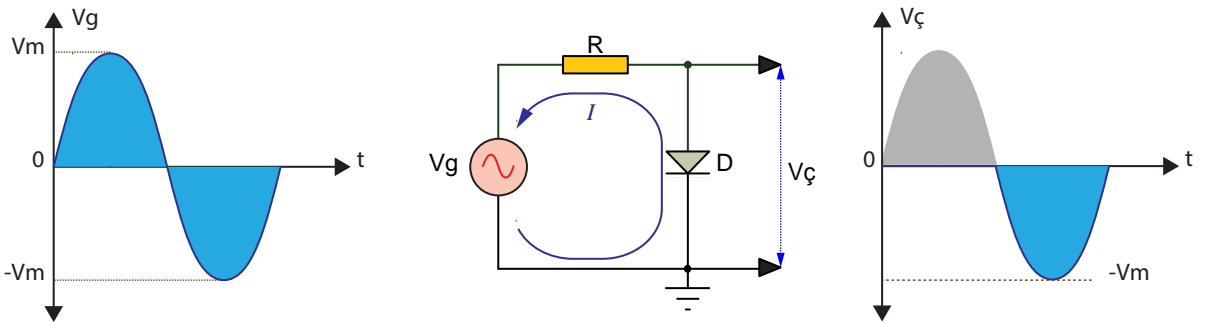
Görsel 4.27: Seri negatif kırpıcı devresi ve giriş çıkış sinyalleri

Seri Pozitif Kırpıcı: Çalışması seri negatif kırpıcının tersidir. Girişin pozitif alternansında diyot açık devredir ve çıkışta sıfır volt görülür. Negatif alternansta ise diyot iletimdedir ve çıkışta negatif alternansın tamamı görülür. Görsel 4.28'de seri pozitif kırpıcı devresi ve giriş çıkış sinyalleri görülmektedir.



Görsel 4.28: Seri pozitif kırpıcı devresi ve giriş çıkış sinyalleri

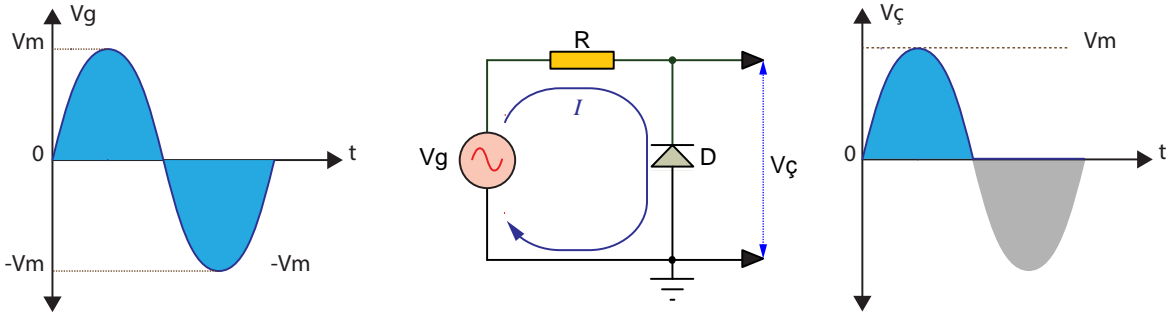
Paralel Pozitif Kırpıcılar: Giriş sinyalinin pozitif alternansında diyot iletime geçer ve çıkış uçları kısa devre olur. Bu durumda çıkış gerilimi sıfırdır. Negatif alternansta ise diyot açık devredir ve çıkışta negatif alternansın tamamı görülür. Görsel 4.29'da paralel pozitif kırpıcı devresi ve giriş çıkış sinyalleri görülmektedir.



Görsel 4.29: Paralel pozitif kırpıcı devresi ve giriş çıkış sinyalleri

Paralel Negatif Kırpıcılar: Paralel pozitif kırpıcı devrede diyot ters çevrilerek negatif kırpıcı devresi elde edilir. Paralel pozitif kırpıcı devrenin tersi şekilde çalışır. Negatif kırpıcılar giriş geriliminin negatif alternansını kırparken pozitif alternansın tamamı çıkışta görülür.

Görsel 4.30'da paralel negatif kırpıcı devresi ve giriş çıkış sinyalleri görülmektedir.



Görsel 4.30: Paralel negatif kırpıcı devresi ve giriş çıkış sinyalleri

Polarmalı (Öngerilimli) Kırpıcı Devreler

Bir kırpıcı devresinde ideal diyotta kırılma gerilim seviyesi 0 voltken uygulamada bu seviye 0,7 voltur. Kırılma gerilim seviyesi değiştirilmek isteniyorsa devreye bir DC gerilim kaynağı bağlanmalıdır.

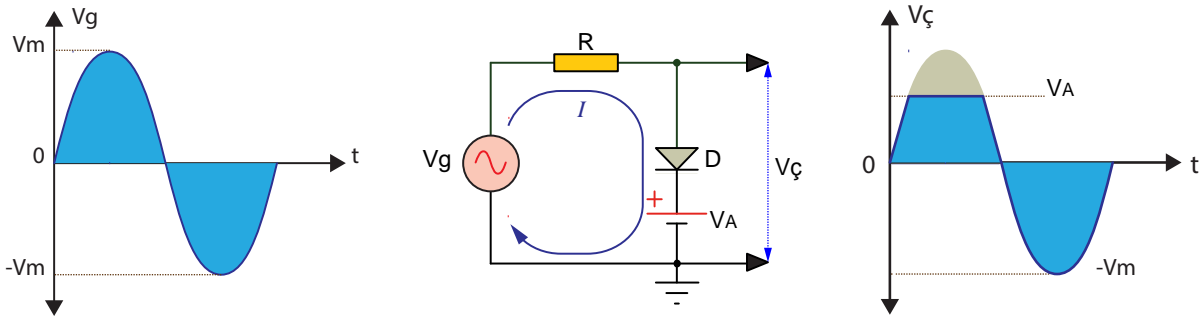
DC gerilim kaynağı diyota seri bağlanarak polarmalı kırpıcı devreler elde edilir. DC kaynağın gerilimi, giriş gerilimi maksimum değerinden (V_m) küçük olmalıdır.

Ters Polarmalı Paralel Pozitif Kırpıcı: Görsel 4.31'de ters polarmalı paralel pozitif kırpıcı devresi ve giriş çıkış sinyalleri görülmektedir.

Devrede giriş sinyalinin pozitif alternansında diyot kendisine ters yönde bağlı olan V_A gerilim değerine kadar yalıtımdadır ve çıkışta başlangıçtan V_A değerine kadar olan giriş sinyali görülür. Giriş sinyalinin değeri V_A gerilimine eşit olunca diyot iletme geçer ve çıkışta V_A gerilimi görülür.

Girişin negatif alternansında ise diyot kesimdedir ve negatif alternans olduğu gibi çıkışa aktarılır.

Devrede kullanılan V_A gerilim değeri değiştirilerek pozitif alternansın kırpma seviyesi değiştirilebilir.

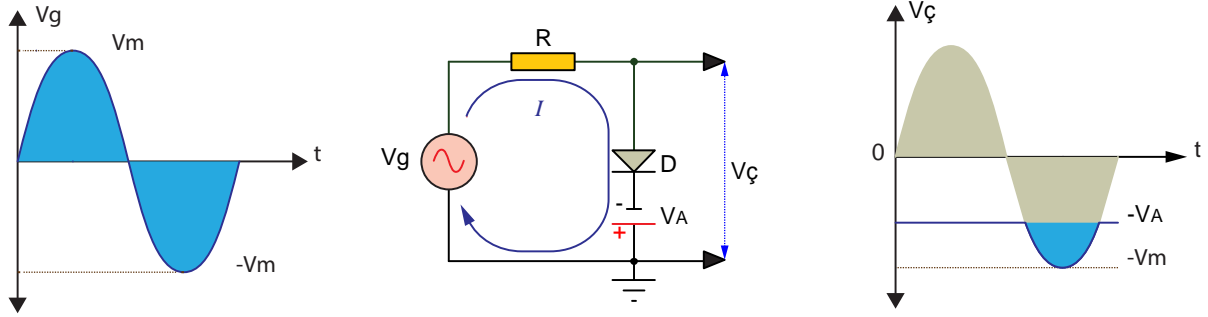


Görsel 4.31: Ters polarmalı paralel pozitif kırpıcı devresi ve giriş çıkış sinyalleri

Doğru Polarmalı Paralel Pozitif Kırpıcı: Görsel 4.32'de doğru polarmalı paralel pozitif kırpıcı devresi ve giriş çıkış sinyalleri görülmektedir.

Devrede giriş sinyalinin pozitif alternansında diyot kendisine doğru yönde bağlı olan V_A gerilim değerinden dolayı iletimdedir ve çıkışta V_A değeri görülür.

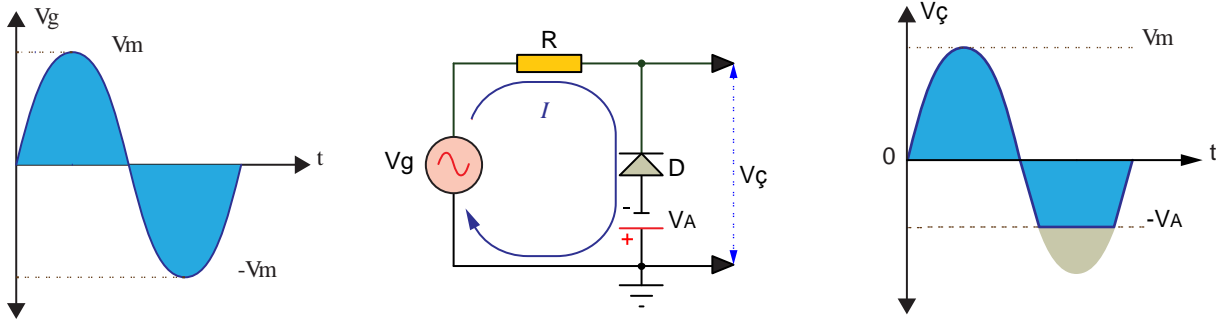
Girişin negatif alternansında giriş sinyali V_A gerilimine düşene kadar diyot iletimdedir ve çıkışta V_A değeri görülür. Giriş sinyali V_A geriliminin altına düşünce diyot kesime gider ve çıkışta giriş sinyali görülür.



4.32: Doğru polarmalı paralel pozitif kırpıcı devresi ve giriş çıkış sinyalleri

Ters Polarmalı Paralel Negatif Kırpıcı: Görsel 4.33'te ters polarmalı paralel negatif kırpıcı devresi ve giriş çıkış sinyalleri görülmektedir.

Girişin pozitif alternansında diyot kesimdedir ve pozitif alternans olduğu gibi çıkışa aktarılır. Giriş sinyalinin negatif alternansında diyot kendisine ters yönde bağlı olan V_A gerilim değerine kadar yalıtımdadır ve çıkışta başlangıçtan V_A değerine kadar olan giriş sinyali görülür. Giriş sinyalinin değeri V_A gerilimine eşit olunca diyot iletme geçer ve çıkışta V_A gerilimi görülür.

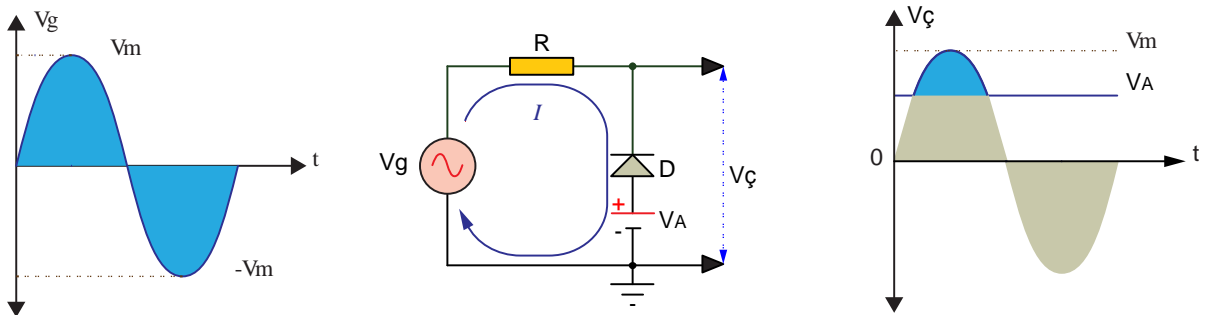


Görsel 4.33: Ters polarmalı paralel negatif kırpıcı devresi ve giriş çıkış sinyalleri

Doğru Polarmalı Paralel Negatif Kırpıcı: Görsel 4.34'te doğru polarmalı paralel pozitif kırpıcı devresi ve giriş çıkış sinyalleri görülmektedir.

Girişin pozitif alternansında giriş sinyali V_A gerilimine yükselinceye kadar diyot iletmedir ve çıkışta V_A değeri görülür. Giriş sinyali V_A geriliminin üstüne çıkınca diyot kesime gider ve çıkışta giriş sinyali görülür.

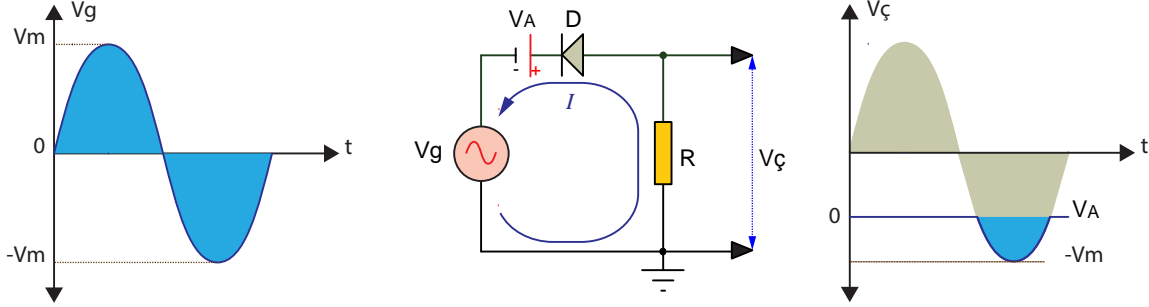
Devrede giriş sinyalinin negatif alternansında diyot, doğru yönde bağlı olan V_A gerilim değerinden dolayı iletmedir ve çıkışta V_A değeri görülür.



Görsel 4.34: Doğru polarmalı paralel negatif kırpıcı devresi ve giriş çıkış sinyalleri

Ters Polarmalı Seri Pozitif Kırpıcı: Görsel 4.35'te ters polarmalı seri pozitif kırpıcı devresi ve giriş çıkış sinyalleri görülmektedir. Devrede diyota ters bağlı VA gerilim kaynağı vardır. Giriş sinyali pozitif alternanstayken diyot yalıtımdadır ve çıkış 0 volt olur.

Giriş sinyalinin negatif alternansında diyot kendisine ters yönde bağlı olan VA gerilim değerine kadar yalıtımdadır. Giriş sinyali VA geriliminin üstüne çıktığında diyot iletme geçer ve çıkışta giriş sinyali görülür.

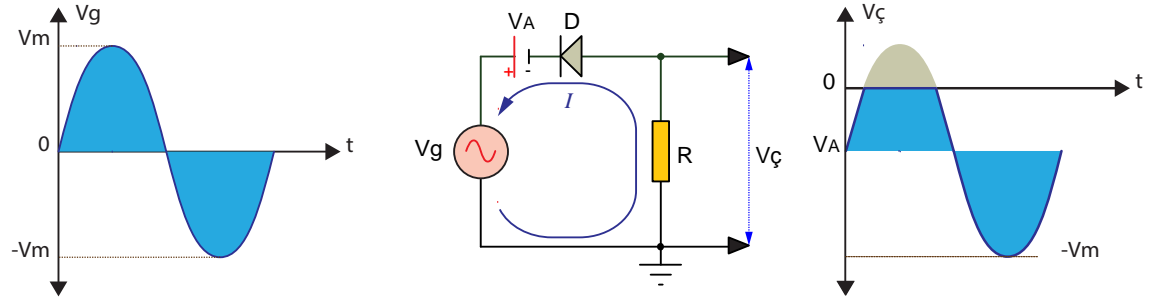


Görsel 4.35: Ters polarmalı seri pozitif kırpıcı devresi ve giriş çıkış sinyalleri

Doğru Polarmalı Seri Pozitif Kırpıcı: Görsel 4.36'da doğru polarmalı seri pozitif kırpıcı devresi ve giriş çıkış sinyalleri görülmektedir.

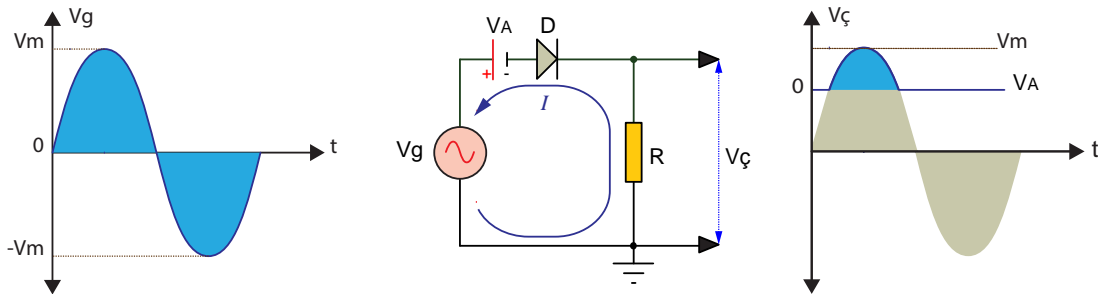
Devrede diyota doğru yönde bağlı VA gerilim kaynağı vardır. Giriş sinyali pozitif alternanstayken VA gerilimine yükselinceye kadar diyot iletmedir ve çıkışta giriş sinyali görülür. Giriş sinyali VA gerilimini geçince diyot iletme geçer ve çıkışta 0 volt görülür.

Giriş sinyali negatif alternanstayken ise diyot iletimde olduğundan çıkışta VA ve negatif alternansın toplamı görülür.



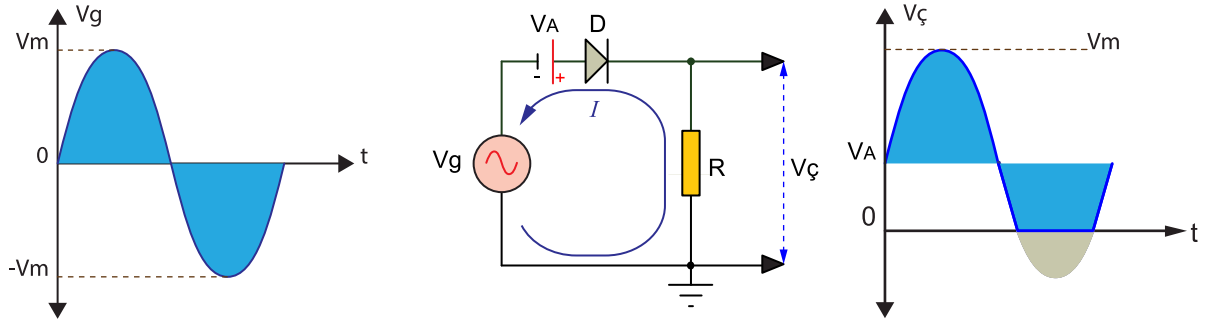
Görsel 4.36: Doğru polarmalı seri pozitif kırpıcı devresi ve giriş çıkış sinyalleri

Ters Polarmalı Seri Negatif Kırpıcı: Görsel 4.37'de ters polarmalı seri negatif kırpıcı devresi ve giriş çıkış sinyalleri görülmektedir. Devrede diyoda doğru yönde bağlı VA gerilim kaynağı vardır. Giriş sinyali pozitif alternanstayken VA gerilimine yükselinceye kadar diyot yalıtımdadır ve çıkış 0 volt olur. Giriş sinyali VA geriliminin üstüne çıkınca diyot iletme geçer ve çıkışta giriş sinyali görülür. Giriş sinyali negatif alternanstayken diyot yalıtımdadır ve çıkış 0 volt olur.



Görsel 4.37: Ters polarmalı seri pozitif kırpıcı devresi ve giriş çıkış sinyalleri

Doğru Polarmalı Seri Negatif Kırpıcı: Görsel 4.38'de doğru polarmalı seri negatif kırpıcı devresi ve giriş çıkış sinyalleri görülmektedir.

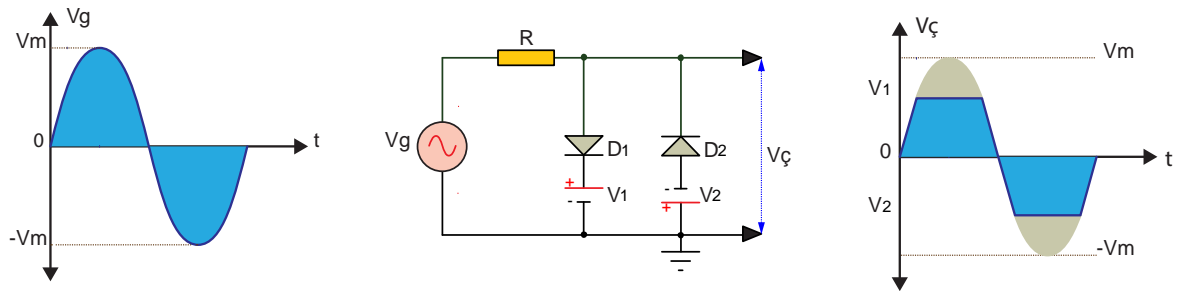


Görsel 4.38: Doğru polarmalı seri negatif kırpıcı devresi ve giriş çıkış sinyalleri

Devrede diyota doğru yönde bağlı V_A gerilim kaynağı vardır. Giriş sinyali pozitif alternansta iken V_A gerilimine yükselinceye kadar diyot iletimdedir ve çıkışta $V_A +$ giriş sinyali görülür. Giriş sinyali negatif alternansta iken V_A geriliminin altına düşünce diyot yalıtıma geçer ve çıkışta 0 volt görülür.

Birleşik Kırpıcı: Pozitif polarmalı ve negatif polarmalı kırpıcıların birleştirilmesiyle elde edilir. Bu devrelerle giriş geriliminin pozitif ve negatif alternansları beraber kırılır. Görsel 4.39'daki birleşik kırpıcı devresinde D_1 diyodu girişin pozitif alternansında kırma yaparken D_2 diyodu negatif alternansta kırma yapmaktadır.

Pozitif giriş gerilimi $+V_1$ geriliminden büyükken D_1 iletime geçer, D_2 ise kesimdedir. Çıkışta $+V_1$ gerilimi elde edilir. Giriş $+V_1$ 'i geçtiği hâlde çıkış $+V_1$ 'de kalır. Diğer taraftan giriş negatif alternansta V_2 gerilimini geçince D_2 diyodu iletime geçer ve çıkış V_2 geriliminde sabit kalır. Bu çıkış değerleri ideal diyotlar için geçerlidir. Uygulama da çıkış değerlerine iki alternansta da $0,7\text{ V}$ eklenir.



Görsel 4.39: Birleşik kırpıcı devresi ve giriş çıkış sinyalleri

4.2.2. Kenetleyici (Kilitleme) Devreleri (Clamper Circuits-Klempir Sirkuits)

Girişinden gelen AC sinyalin özelliklerini değiştirmeden en alt ya da en üst değerini belli bir DC noktaya sabitleyen devrelere **kenetleyici (kilitleme) devreleri** denir. Kenetleyicilerde sinyalin tepeden tepeye değeri değişmemekte, sadece sinyalin başlangıç ve bitiş noktaları değişmektedir.

Kenetleyici devreleri fazla güç istemeyen fakat yüksek gerilim gerektiren yerlerde trafo kullanmadan bir AC gerilimin negatif ya da pozitif olarak artırılması istenen yerlerde kullanılır.

Kenetleyici devreler diyot, kondansatör ve direnç elemanlarından oluşur. Kenetleme işlemi, bir diyot yardımı ile kondansatörün şarj ve deşarjından yararlanılarak gerçekleştirilir.

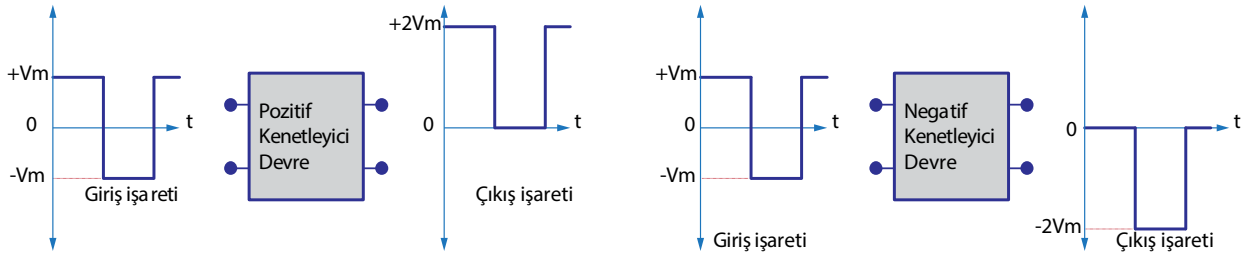
Devrede kullanılan R ve C elemanlarının değeri çok önemlidir. Bu elemanların zaman sabitesi giriş geriliminin periyodundan çok daha yüksek ayarlanarak kondansatörün yük direnci üzerinden hızlı bir şekilde deşarj olması önlenir.

Kenetleyici devreler; **pozitif kenetleyici devreler** ve **negatif kenetleyici devreler** olmak üzere ikiye ayrılır.

Pozitif kenetlemede, girişten uygulanan işaretin en alt seviyesi sıfır referans noktasında kenetlenir. Negatif kenetlemede ise girişten uygulanan işaretin en üst seviyesi sıfır referans noktasına kenetlenir. Pozitif ve negatif gerilim kenetleme işlemi Görsel 4.40'ta blok diyagram olarak verilmiştir.

Blok diyagrama bakıldığında pozitif kenetleyici devre girişine uygulanan sinyalin değeri $+V_m$ ve $-V_m$ arasında olmak üzere toplamda $2 V_m$ 'dir. Kenetleyici çıkışında ise bu sinyalin alt seviyesi 0 volt referans seviyesine kenetlenmiştir. Giriş sinyalinin negatif seviyesi kaydırılmış, çıkıştan alınan sinyal artık 0 volt ile $+2 V_m$ değerleri arasına gelmiştir.

Aynı şekilde negatif kenetleyici devre girişine uygulanan sinyal de $+V_m$ ve $-V_m$ arasındayken kenetleyici çıkışında bu sinyal, 0 volt referans seviyesine kenetlenmiştir. Çıkıştan alınan sinyal ise 0 volt ile $-2 V_m$ değerleri arasındadır.

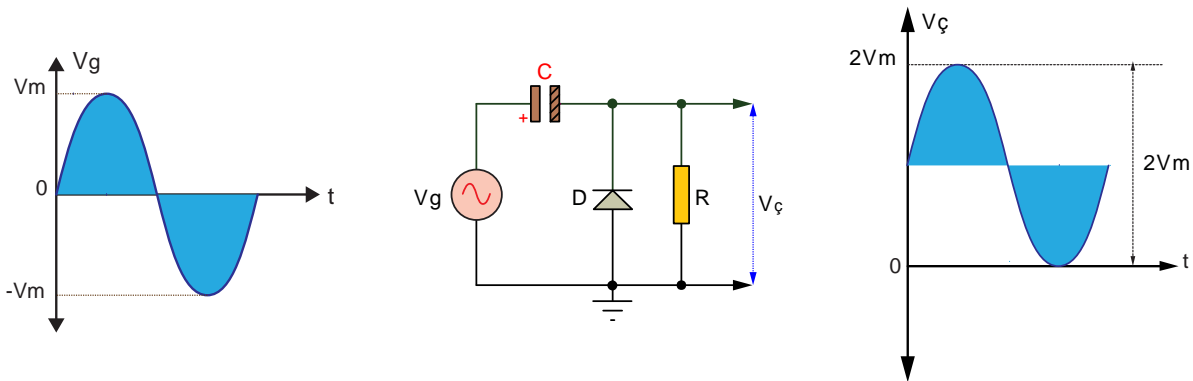


Görsel 4.40: Pozitif ve negatif gerilim kenetleme işlemi

Polarmasız Kenetleyici Devreler: DC kaynağı olmadan yapılan kenetleyici devreleridir.

Polarmasız Pozitif Kenetleyici Devresi: Görsel 4.41'de polarmasız pozitif kenetleyici devresi ve giriş çıkış sinyalleri görülmektedir. Giriş sinyalinin negatif alternansında doğru polarmalanan diyot iletimde olacağından çıkışta bir gerilim değeri görülmez. Bu arada kondansatör giriş gerilimine şarj olur.

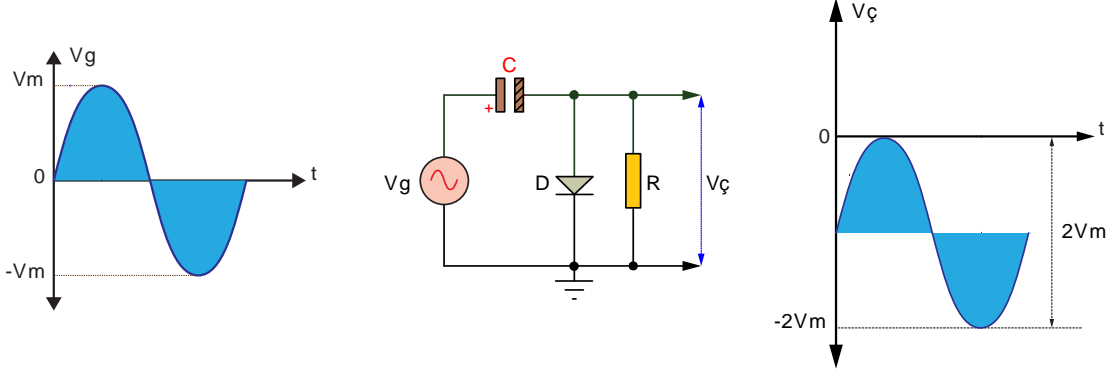
Giriş sinyalinin pozitif alternansında ise ters polarmalanan diyot kesime gider ve açık devre olur. Bu durumda giriş sinyali ile kondansatör üzerindeki şarj gerilimi seri bağlı bataryalar gibi olacaktır. Çıkış direnci üzerinde giriş sinyalinin pozitif alternansı ve kondansatör üzerindeki gerilimin toplamı görülür. Böylece pozitif alternasta çıkış geriliminin değeri giriş geriliminin iki katına ($+2 V_m$) kadar ulaşır.



Görsel 4.41: Polarmasız pozitif kenetleyici devresi ve giriş çıkış sinyalleri

Polarmasız Negatif Kenetleyici Devresi: Görsel 4.42'de polarmasız negatif kenetleyici devresi ve giriş çıkış sinyalleri görülmektedir. Giriş sinyalinin pozitif alternansında doğru polarmalanan diyot iletimde olacağından çıkışta bir gerilim değeri görülmez. Bu arada kondansatör giriş gerilimine şarj olur.

Giriş sinyalinin negatif alternansında ise ters polarmalanan diyot kesime gider ve açık devre olur. Bu durumda giriş sinyali ile kondansatör üzerindeki şarj gerilimi seri bağlı bataryalar gibi olacaktır. Çıkış direnci üzerinde giriş sinyalinin negatif alternansı ve kondansatör üzerindeki gerilimin toplamı görülür. Böylece negatif alternansta çıkış gerilimin değeri giriş geriliminin iki katına ($-2 V_m$) kadar ulaşır.



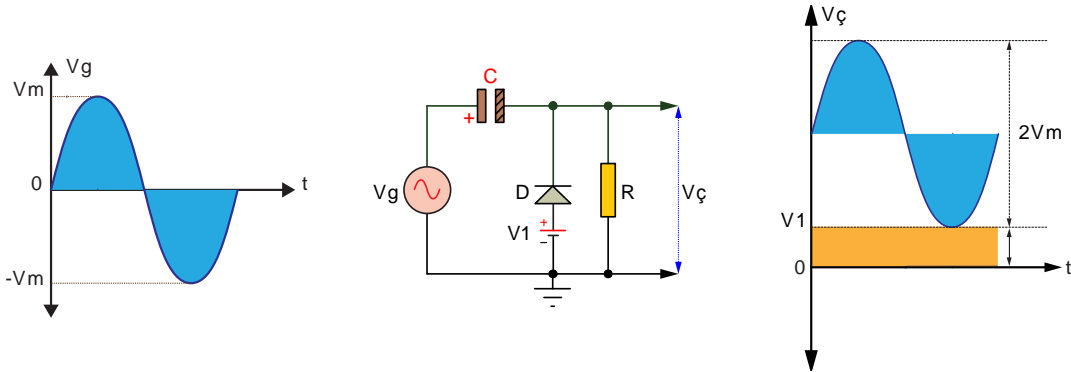
Görsel 4.42: Polarmasız negatif kenetleyici devresi ve giriş çıkış sinyalleri

Polarmalı Kenetleyici Devreler: DC kaynağı ile beraber yapılan kenetleyici devreleridir.

Doğru Polarmalı Pozitif Kenetleyici Devresi: Görsel 4.43'te doğru polarmalı pozitif kenetleyici devresi ve giriş çıkış sinyalleri görülmektedir.

Giriş sinyalinin negatif alternansında doğru polarmalanan diyot iletimde olacağından çıkışta V_1 gerilimi görülür. Bu arada kondansatör, giriş gerilimi ve V_1 geriliminin toplamına ($V_m + V_1$) şarj olur.

Giriş sinyalinin pozitif alternansında ise ters polarmalanan diyot kesime gider ve açık devre olur. Bu durumda giriş sinyali ile kondansatör üzerindeki şarj gerilimi seri bağlı bataryalar gibi olacaktır. Çıkış direnci üzerinde giriş sinyalinin pozitif alternansı ve kondansatör üzerindeki gerilimin toplamı görülür. Böylece pozitif alternansta çıkış gerilimin değeri V_1 'den $2 V_m + V_1$ değerine kadar ulaşır.

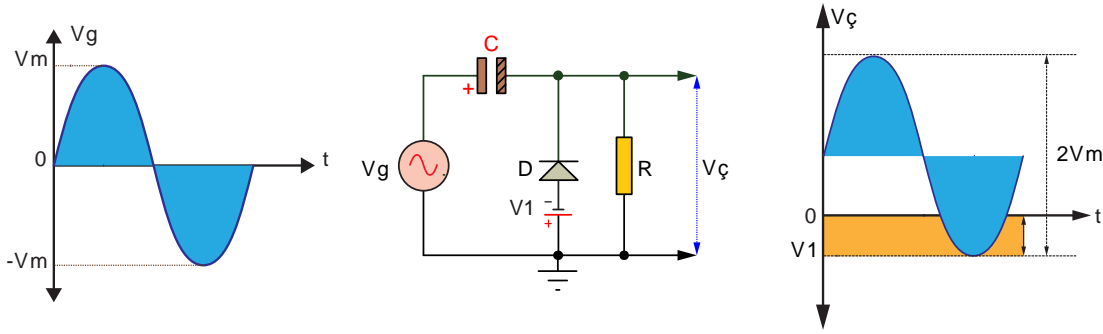


Görsel 4.43: Doğru polarmalı pozitif kenetleyici devresi ve giriş çıkış sinyalleri

Ters Polarmalı Pozitif Kenetleyici Devresi: Görsel 4.44'te ters polarmalı pozitif kenetleyici devresi giriş sinyalinin negatif alternansında diyot ters polarmalı V_1 gerilimini geçince iletime geçer. Bu arada kondansatör, giriş gerilimi ve V_1 geriliminin farkına ($V_m - V_1$) şarj olur.

Giriş sinyalinin pozitif alternansında ise ters polarmalanan diyot kesime gider ve açık devre olur. Bu durumda giriş sinyali ile kondansatör üzerindeki şarj gerilimi seri bağlı bataryalar gibi olacaktır. Çıkış direnci üzerinde giriş sinyalinin pozitif alternansı ve kondansatör üzerindeki gerilimin toplamı görülür. Böylece pozitif alternansta çıkış gerilimin değeri $-V_1$ 'den $2 V_m - V_1$ değerine kadar ulaşır.

Görsel 4.44'te ters polarmalı pozitif kenetleyici devresi ve giriş çıkış sinyalleri görülmektedir.

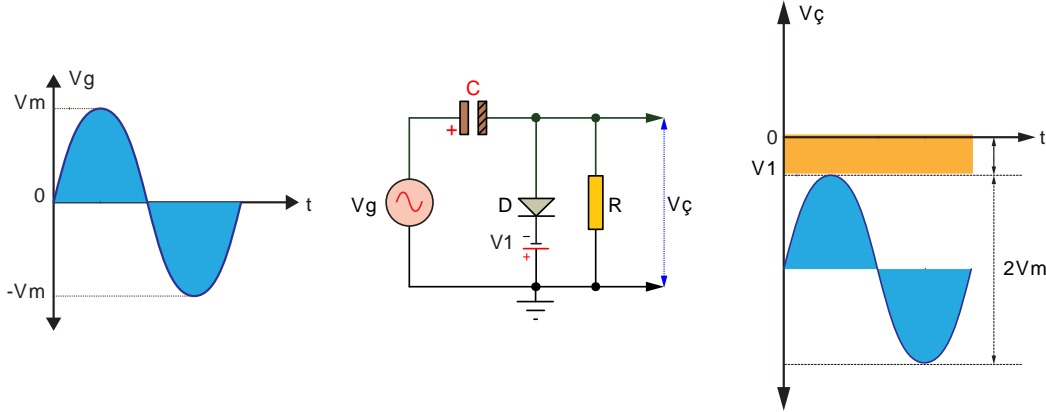


Görsel 4.44: Ters polarmalı pozitif kenetleyici devresi ve giriş çıkış sinyalleri

Doğru Polarmalı Negatif Kenetleyici Devresi: Görsel 4.45'te doğru polarmalı negatif kenetleyici devresi ve giriş çıkış sinyalleri görülmektedir.

Giriş sinyalinin pozitif alternansında doğru polarmalanan diyot iletimde olacağından çıkışta V_1 değeri görülür. Bu arada kondansatör giriş gerilimi ile V_1 'in toplamına şarj olur.

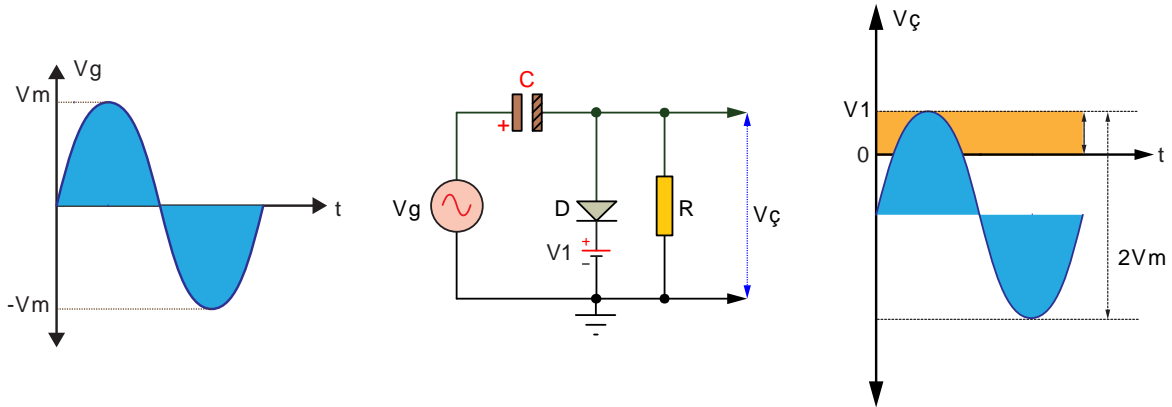
Giriş sinyalinin negatif alternansında ise ters polarmalanan diyot kesime gider ve açık devre olur. Bu durumda giriş sinyali ile kondansatör üzerindeki şarj gerilimi seri bağlı bataryalar gibi olacaktır. Çıkış direnci üzerinde giriş sinyalinin negatif alternansı ve kondansatör üzerindeki gerilimin toplamı görülür. Böylece negatif alternansta çıkış geriliminin değeri $-V_1$ 'den $-(2V_m + V_1)$ değerine kadar ulaşır.



Görsel 4.45: Doğru polarmalı negatif kenetleyici devresi ve giriş çıkış sinyalleri

Ters Polarmalı Negatif Kenetleyici Devresi: Görsel 4.46'da ters polarmalı negatif kenetleyici devresi ve giriş çıkış sinyalleri görülmektedir. Giriş sinyalinin pozitif alternansında doğru polarmalanan diyot V_1 gerilimini geçince iletimde olacağından çıkışta $V_m - V_1$ değeri görülür. Bu arada kondansatör giriş gerilimi ile V_1 'in farkına şarj olur.

Giriş sinyalinin negatif alternansında ise ters polarmalanan diyot kesime gider ve açık devre olur. Bu durumda giriş sinyali ile kondansatör üzerindeki şarj gerilimi seri bağlı bataryalar gibi olacaktır. Çıkış direnci üzerinde giriş sinyalinin negatif alternansı ve kondansatör üzerindeki gerilimin toplamı görülür. Böylece negatif alternansta çıkış geriliminin değeri V_1 'den $-(2V_m - V_1)$ değerine kadar ulaşır.



Görsel 4.46: Ters polarmalı negatif kenetleyici devresi ve giriş çıkış sinyalleri

4.2.3. Pals Üreteçleri

Pals üreteçleri çeşitleri

- Türev alıcı devreleri
- İntegral alıcı devreleri
- Schmitt trigger devreleri
- Boot strobe devreleri
- Miller devreleri
- Entegreli pals devreleri

Girişteki kare dalga sinyali çıkışında üçgen ya da testere dişi sinyallere çeviren devreler

- İntegral devresi
- Miller devresi
- Boot strobe devresi

Girişteki üçgen ya da testere dişi sinyali çıkışında kare dalgaya çeviren devre

- Türev devresi

Girişteki sinüsoidal veya üçgen sinyali çıkışta kare dalgaya çeviren devre

- Schmitt tetikleyici devre

RC Pals Devresi: Sinüsoidal olmayan sinyal elde etmek için genellikle direnç ve kondansatörden oluşan RC devreleri kullanılır. Kondansatör yerine bobin kullanılarak RL devreleri ile de aynı sinyali elde etmek mümkündür.

RC devrelerinde kondansatörün şarj ve deşarj olma özelliği kullanılarak pals devreleri yapılır. Kondansatörün şarj ve deşarj süreleri kondansatör ve direnç değerlerine bağlıdır.

Boş bir kondansatörün direnç üzerinden şarj olurken uçlarındaki gerilimin besleme geriliminin %63,2'sine çıkması için geçen zamana veya dolu bir kondansatörün uçları arasındaki gerilimin deşarj esnasında ilk gerilim değerinin %36,8'ine düşmesi için geçen zamana **bir zaman sabitesi** denir. Zaman sabitesi aşağıdaki formül ile hesaplanır.

$$\tau = R \times C$$

Formülde aşağıdaki birimler kullanılır.

τ = Zaman sabitesi (**Saniye-sn.**)

R = Direnç (**Ohm- Ω**),

C = Kondansatör (**Farad-F**),

Kondansatörler **5 τ** 'luk (**tau**) zaman aralığında tam şarj ya da tam deşarj olur. RC devrelerine uygulanan kare dalga, çeşitli zaman sabitelerinde farklı sinyallere dönüşür.

Türev Alıcı Devresi: Türev alıcı devrelerin girişine uygulanan kare dalga sinyal çıkışında sivriltilmiş olarak alınır.

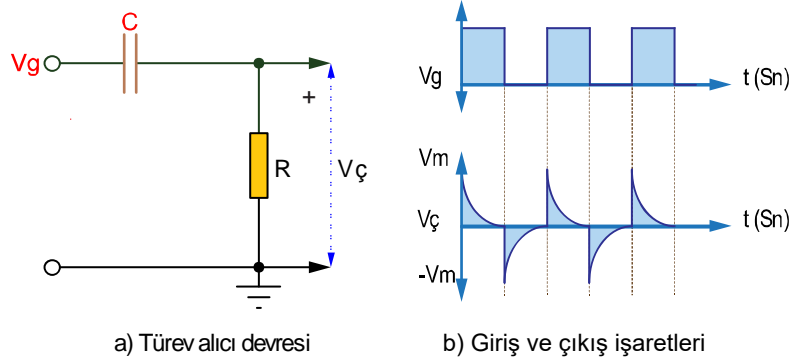
Birbirine seri bağlı kondansatör ve dirençten oluşurken çıkış direnç üzerinden alınır. Türev alıcı devrelerde kondansatörün, giriş sinyalinin periyodundan daha kısa zamanda şarj ve deşarj olması önemlidir. Bunun için de kısa zaman sabitesi kullanılır.

Görsel 4.47.a'daki türev alıcı devre girişine V_g kare dalga sinyali uygulanmıştır. V_g giriş sinyalinin pozitif alternansında ilk anda kondansatör üzerinde gerilim olmadığından direnç üzerinde $V_R=V_g$ gerilimi görülür. Kondansatör üzerindeki şarj gerilimi arttıkça direnç üzerindeki gerilim de düşecektir. Kondansatör 5τ saniye sonra V_g giriş geriliminin maksimum seviyesine şarj olur. Aynı zamanda direnç üzerindeki gerilim de azalır 5τ saniye sonunda sıfır seviyesine düşer.

Giriş sinyali sıfır seviyesine düştüğünde kondansatör üzerindeki $-V_g$ (girişe göre ters) şarj gerilimi direnç üzerinde görülecektir. Kondansatör direnç üzerinden 5τ zamanda deşarj olurken direnç üzerinde ilk anda maksimum $-V_g$ görülür zamanla sıfıra düşecektir.

Bu durum periyodik olarak devam ettikçe çıkıştan Görsel 4.47.b'de görüldüğü gibi sivriltilmiş dalga elde edilir.

Devrenin girişine uygulanan sinyalin türevini alabilmesi için RC zaman sabitesinin giriş sinyalinin periyodundan çok küçük olması gereklidir.

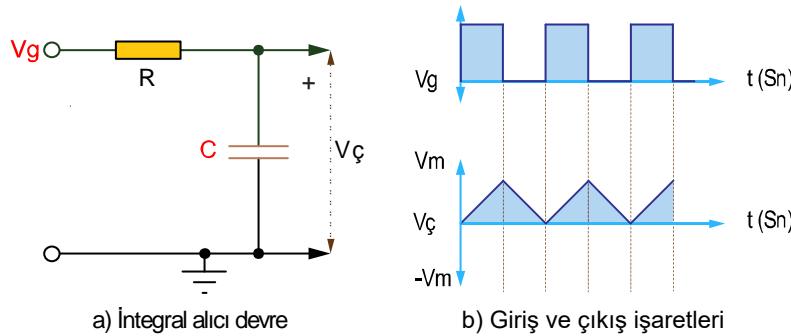


Görsel 4.47: Türev alıcı devresi ve giriş çıkış sinyalleri

İntegral Alıcı Devresi: İntegral alıcı devrenin çalışması, türev alıcı devrenin çalışmasının tersidir. Bunun nedeni çıkışın kondansatör üzerinden alınması ve devrede uzun zaman sabitesi kullanılmasıdır. İntegral alıcı devre girişine kare dalga uygulandığında çıkışından üçgen dalga elde edilir.

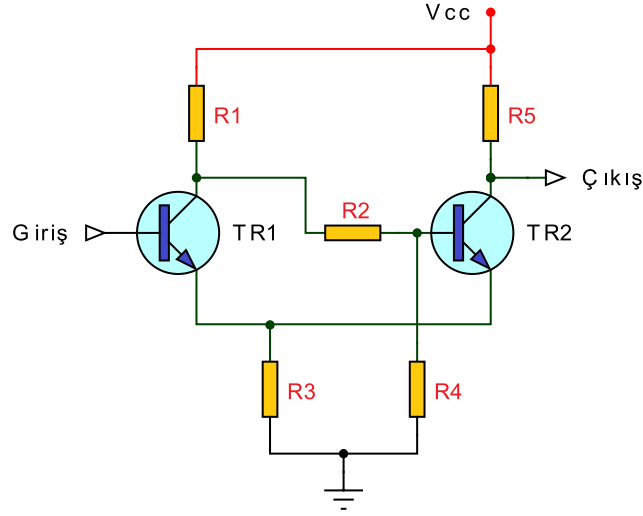
Görsel 4.48.a'daki integral alıcı devrenin girişine V_g kare dalga sinyal uygulanmıştır. Giriş sinyalinin pozitif alternansında devrenin zaman sabiti V_g giriş sinyalinin periyodundan büyük olduğu için kondansatör kare dalganın maksimum değerine şarj olamaz. Kondansatör üzerindeki gerilim artmaya başlar ve V_c gibi bir değere çıkar.

Giriş sinyalinin pozitif alternansı bitip 0 seviyesine indiğinde kondansatör direnç üzerinden deşarj olmaya başlar. Kondansatör tamamen deşarj olmadan V_g giriş gerilimi tekrar pozitif seviyeye çıkar ve başlangıç durumuna döner. Bu durum periyodik olarak devam ettikçe Görsel 4.48.b'de görüldüğü gibi çıkıştan üçgen dalga elde edilir.



Görsel 4.48: İntegral alıcı devresi ve giriş çıkış sinyalleri

Schmitt Trigger Devresi: Görsel 4.49’da Schmitt trigger devresi görülmektedir. Schmitt trigger devresi kare dalga üreten bir devredir. Schmitt trigger devresi ile girişine uygulanan farklı şekildeki sinyallerden kare dalga sinyal elde edilebilir.

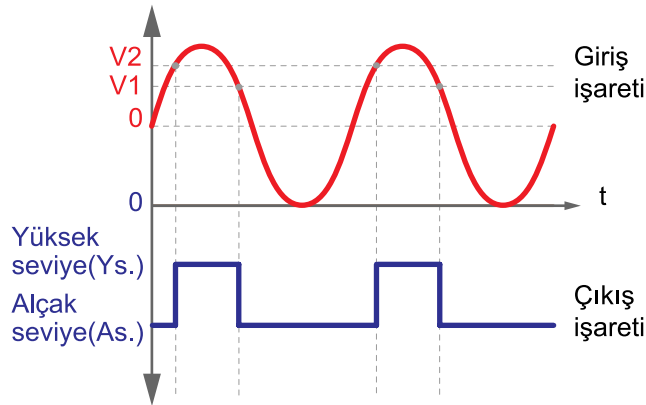


Görsel 4.49: Schmitt trigger devresi ve giriş çıkış sinyalleri

V_1 gerilimi; TR1 transistörünün yalıtıma geçmesi, TR2 transistörünün iletme geçmesi ve çıkışın düşük seviye olması için gerekli en yüksek giriş gerilimidir.

V_2 gerilimi; TR1 transistörünün iletme geçmesi, TR2 transistörünün yalıtıma geçmesi ve çıkışın V_{cc} olması için gerekli en düşük giriş gerilimidir.

Giriş gerilimi V_2 değerinden küçük olduğu sürece TR1 yalıtımda, TR2 iletimde olduğundan çıkış, düşük seviye olur. Giriş gerilimi V_2 'den büyük olduğunda TR1 iletme geçer ve TR2'yi yalıtıma götürür, çıkış yüksek seviye olur. Giriş gerilimi V_1 değerinin altına düştüğünde çıkış tekrar düşük seviye olur. Böylece çıkıştan Görsel 4.50’de görüldüğü gibi kare dalga sinyal elde edilir.



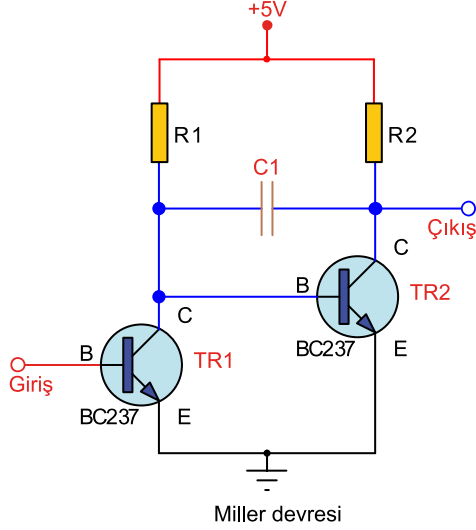
Görsel 4.50: Schmitt trigger devresi giriş çıkış sinyalleri

Miller Devresi: Girişlerine uygulanan kare dalga sinyali doğrusal (lineer), pozitif, testere dişi dalgaya çevirebilen devrelerdir.

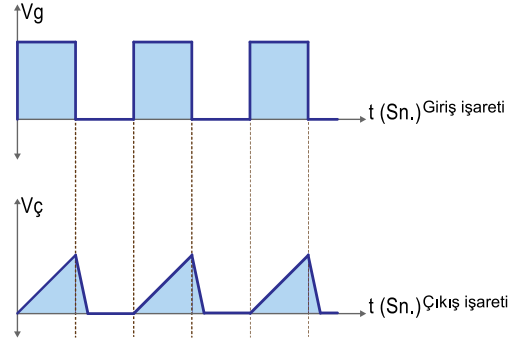
Görsel 4.51’de basit bir miller devresi görülmektedir. Devrenin V_g girişine uygulanan kare dalga sinyalin pozitif alternansında beyzi doğru polarmalanan TR1 transistörü iletme geçer. İletime geçen TR1 transistörünün kollektörü şase seviyesinde olduğundan TR2 transistörünün beyzinin ters polarmalananmasını sağlanmış olur ve TR2 transistörü yalıtıma geçer. Bu arada C1 kondansatörü, R2 direnci ve TR1’in kollektör-emiteri üzerinden $+V_{cc}$ gerilimine şarj olur.

V_g girişine uygulanan sinyalin negatif alternansında ise beyzi ters polarmalanan TR1 transistörü yalıtıma geçer. TR2 transistörü R1 üzerinden beyz polarması alacağından iletme geçer.

C1 kondansatörü de R1 direnci ve TR2 transistörünün kollektör-emiteri üzerinden deşarj olmaya başlar. Kondansatörün şarj olduğu R2 direnci ve deşarj olduğu R1 direncinin değerlerine göre TR2 transistörünün kollektör ucundan alınan çıkışta, doğrusallığı artırılmış testere dişi dalga veya üçgen dalga elde edilir (Görsel 4.52).



Görsel 4.51: Miller devresi

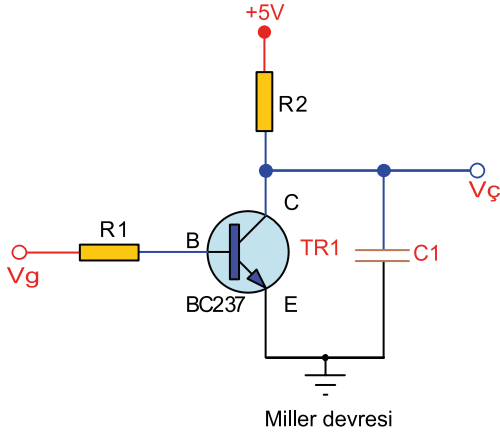


Görsel 4.52: Miller devresi giriş çıkış sinyalleri

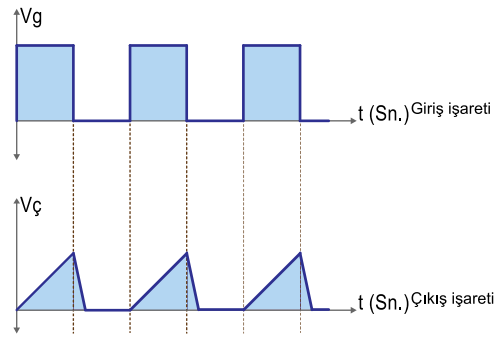
Boot Strobe Devresi: Miller devreleri gibi pozitif testere dişi dalga üretebilen devrelerdir. Görsel 4.53'te basit bir testere dişi dalga üretebilen boot strobe devre şeması görülmektedir.

TR1 transistörünün beyzine uygulanan kare, dalga V_g giriş sinyalinin negatif alternansında transistör ters polarmalandığından yalıttımdır. C1 kondansatörü R2 direnci üzerinden şarj olur.

Girişe uygulanan kare dalga, sinyalin pozitif alternansında ise transistörün beyzi doğru polarmalandığından iletme geçer. C1 kondansatörü TR1 transistörü üzerinden deşarj olur. Çıkış C1 kondansatörü uçlarından alındığından kondansatörün şarj ve deşarjı ile çıkıştan düzgün bir testere dişi dalga elde edilir (Görsel 4.54).



Görsel 4.53: Boot strobe devresi



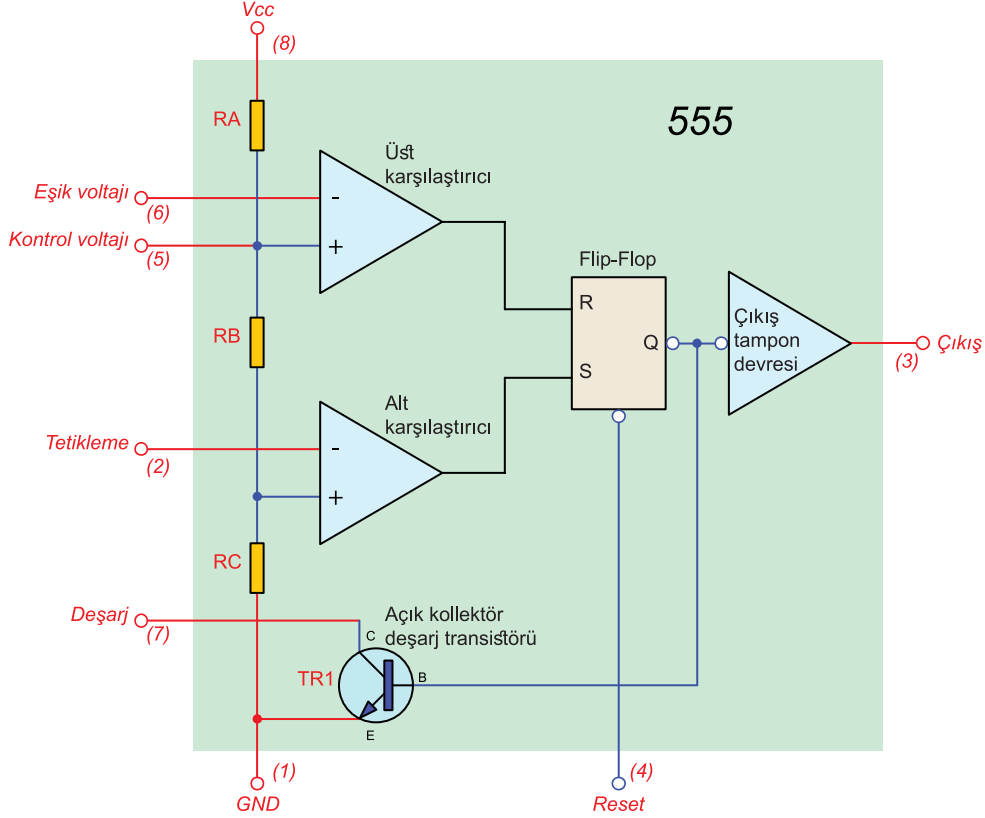
Görsel 4.54: Boot strobe devresi giriş çıkış sinyalleri

Entegreli Pals Devresi: 555 entegresi kare dalga sinyal üretmek için kullanılan kararlı bir tümleşik devredir. Zamanlama aralığı mikrosaniyeler ile saatler arasında değişebilir. Ayrıca ayarlanabilir çıkış frekansı özelliği de vardır. Genellikle basit elektronik devrelerde kullanılan 555 entegresinin kullanıldığı yerler aşağıdaki gibidir.

- Zamanlama

- Ardışık zamanlama
- Zaman gecikmesi üretimi
- Darbe üretimi
- Darbe genişlik modülasyonu (PWM)

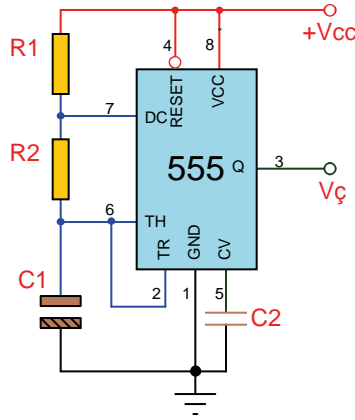
555 Entegresinin Bacak (Pin) Bağlantıları: Görsel 4.55'te 555 entegresinin yapısı görülmektedir. Entegrenin bacakları ve görevleri şu şekildedir:



Görsel 4.55: 555 entegresinin yapısı

- 1) GND (Ground):** Toprak bacağıdır ve değeri 0 voltur.
- 2) Trigger (Tetikleme):** Tetikleme bacağıdır. Bu bacadaki gerilim $V_{cc}/3$ 'ün altına düşerse çıkış HIGH (Lojik 1) değerine gider.
- 3) Output (Çıkış):** Çıkış bacağıdır ve yüksek çıkış seviyesinde besleme geriliminin yaklaşık 1,7 V altında gerilim sağlar.
- 4) Reset:** Sıfırlama bacağıdır ve sıfırlamak için şaseye çekilmelidir. Normal çalışmada +Vcc'ye çekilmelidir.
- 5) Control Voltage (Kontrol Voltajı):** Gerilim ile periyodu kontrol bacağıdır. Bu bacadaki entegrenin iç yapısından dolayı $2V_{cc}/3$ kadar gerilim vardır. Bu bacağın gerilimi değiştirilerek zamanlama periyodu değiştirilebilir. Oluşabilecek gürültüler, normal çalışma anında küçük kapasiteye sahip bir kondansatör ile toprağa bağlanarak engellenmelidir.
- 6) Threshold (Eşik Voltajı):** Eşik bacağıdır ve buradaki gerilim 5. bacadaki gerilim değerini aşarsa çıkış LOW (Lojik 0) değerine gider.
- 7) Discharge (Deşarj):** Deşarj bacağıdır yüksek ve düşük değerlerde dirençlerin değişimine göre kondansatörün şarjını ve deşarjını sağlar.
- 8) Vcc:** Besleme bacağıdır ve gerilim değeri 5 V ile 15 V arasında değişebilir.

Görsel 4.56'da kare dalga sinyali üreten 555 devresi görülmektedir.



Görsel 4.56: 555'li kare dalga üretici

Devrede frekansı $R1$, $R2$ dirençleri ve $C1$ kondansatörü belirler. Çıkışın yüksek olduğu periyot, $T1 = 0,693 \times (R1 + R2) \times C1$; çıkışın düşük olduğu periyot, $T2 = 0,693 \times R2 \times C1$; devrenin toplam periyodu ise $T = 0,693 \times (R1 + 2R2) \times C1$ formülü ile hesaplanır.

Devrenin frekansı ise $F = \frac{1}{T}$ formülü ile bulunur.

Formüllerde aşağıdaki birimler kullanılır.

T = Periyot (Saniye-sn.)

F = Frekans (Hertz-Hz)

R = Direnç (Ohm- Ω)

C = Kondansatör (Farad-F)



Örnek: Görsel 4.56'daki 555'li kare dalga üretici devresinde $R1=10 \text{ k}\Omega$, $R2=47 \text{ k}\Omega$ ve $C1=10 \text{ }\mu\text{F}$ olduğuna göre

- Çıkışın yüksek olduğu periyodu ($T1$),
- Çıkışın düşük olduğu periyodu ($T2$),
- Çıkışın toplam periyodunu,
- Çıkış frekansını hesaplayınız.

Çözüm

$$\text{a) } T1 = 0,693 \times (R1 + R2) \times C1 \Rightarrow T1 = 0,693 \times (10 \times 10^3 + 47 \times 10^3) \times 10 \times 10^{-6} \Rightarrow$$

$$T1 = 0,693 \times (57 \times 10^3) \times 10 \times 10^{-6} \Rightarrow T1 = 0,693 \times 570 \times 10^{-3} \Rightarrow T1 = 395 \times 10^{-3} \Rightarrow T1 \cong 0,395 \text{ Sn.}$$

$$\text{b) } T2 = 0,693 \times (R2) \times C1 \Rightarrow T2 = 0,693 \times 47 \times 10^3 \times 10 \times 10^{-6} \Rightarrow$$

$$T2 = 0,693 \times 470 \times 10^{-3} \Rightarrow T2 = 325,71 \times 10^{-3} \Rightarrow T2 \cong 0,325 \text{ Sn.}$$

$$\text{c) } T = 0,693 \times (R1 + 2 \times R2) \times C1 \Rightarrow T = 0,693 \times (10 \times 10^3 + 2 \times 47 \times 10^3) \times 10 \times 10^{-6} \Rightarrow$$

$$T = 0,693 \times (10 \times 10^3 + 94 \times 10^3) \times 10 \times 10^{-6} \Rightarrow T = 0,693 \times 104 \times 10^{-6} \Rightarrow$$

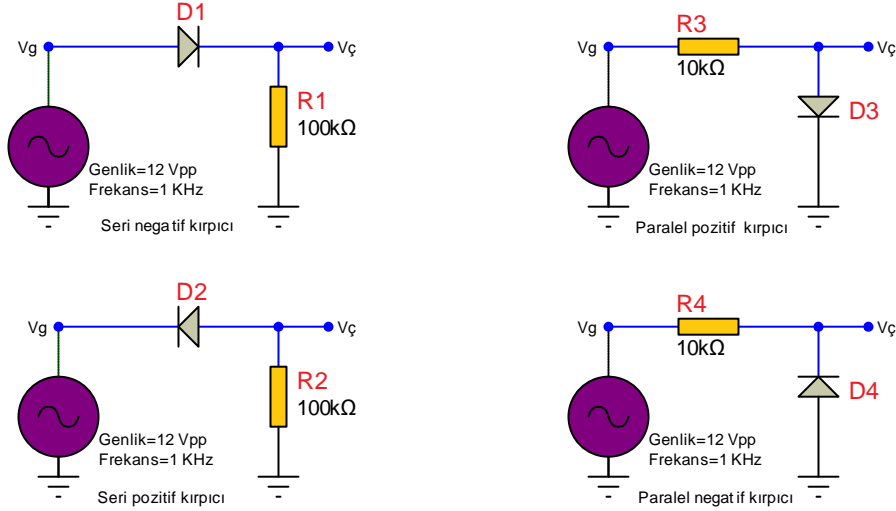
$$T = 72 \times 10 \times 10^{-3} \Rightarrow T \cong 0,72 \text{ Sn.}$$

Toplam periyot $T = T1 + T2 \Rightarrow T = 0,395 + 0,325 \Rightarrow T = 0,72 \text{ Sn.}$ şeklinde de hesaplanabilir.

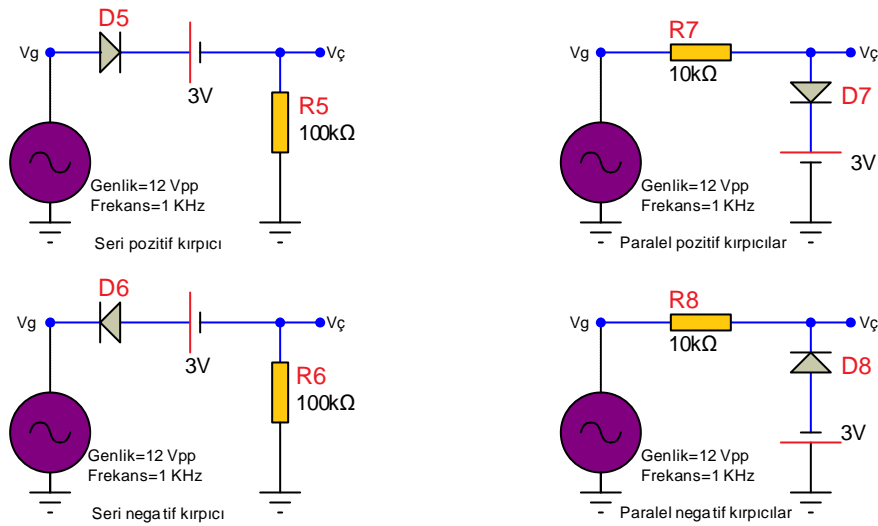
$$\text{ç) Devrenin frekansı ise } F = \frac{1}{T} \Rightarrow F = \frac{1}{0,72} \Rightarrow F = 1,39 \text{ Hz.} \quad \text{olur.}$$

Amaç: Kırpıcı devreleri yapmak.

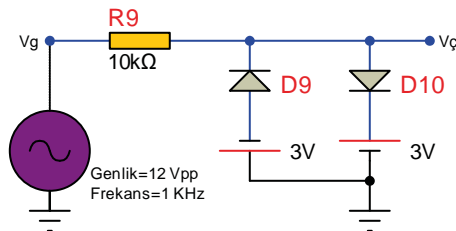
Görsel 4.57'deki devrelerde DC gerilim kaynağının değeri kadar yukarı veya aşağı gerilim seviyesi kırılır. Polarmasız devrelerde şaseden kırma gerçekleşir. Ancak her durumda diyodun eşik gerilimi olan ve üzerine düşen yaklaşık 0,7 V çıkış gerilim seviyelerine eklenir veya çıkarılır.



Görsel 4.57.a: Polarmasız kırpıcı devreleri









Görsel 4.57.b: Polarmalı kırpıcı devreleri



Görsel 4.57.c: Birleşik kırpıcı devre

MALZEME LİSTESİ

Adı	Özelliği	Sembolü	Görünüşü	Miktarı
Diyot	1N4001			2 adet
Direnç	10 kΩ			1 adet
Direnç	100 kΩ			1 adet

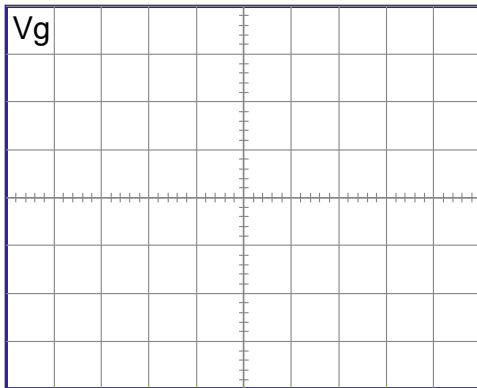
İŞLEM BASAMAKLARI

1. Görsel 4.57'deki devreleri sırasıyla kurunuz.
2. Osiloskobu V_{ϕ} noktasına bağlayınız.
3. Sinyal jeneratöründen 12 V_{max} 1 kHz'lik sinyal uygulayınız.
4. Osiloskopta çıkış sinyalinin V_{max} ve -V_{max} değerlerini ölçüp Tablo 4.10'a yazınız.
5. Giriş ve çıkış dalga şekillerini aşağıdaki osiloskop ekranına çiziniz.

DEĞERLENDİRMELER

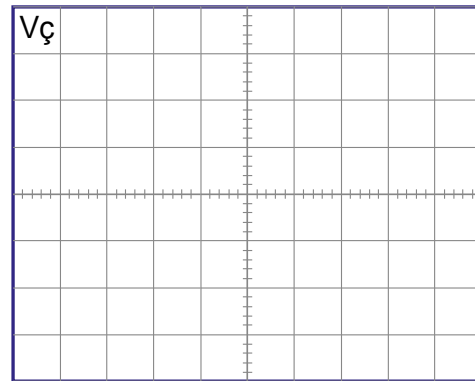
Tablo 4.10: Kırpıcı Devreleri

Devre	V _{max}	-V _{max}
Seri negatif kırpıcı		
Seri pozitif kırpıcı		
Paralel pozitif kırpıcı		
Paralel negatif kırpıcı		
Polarmalı seri pozitif kırpıcı		
Polarmalı seri negatif kırpıcı		
Polarmalı paralel pozitif kırpıcı		
Polarmalı paralel negatif kırpıcı		
Birleşik kırpıcı devre		



Volt/Div =

Time/Div =



Volt/Div =

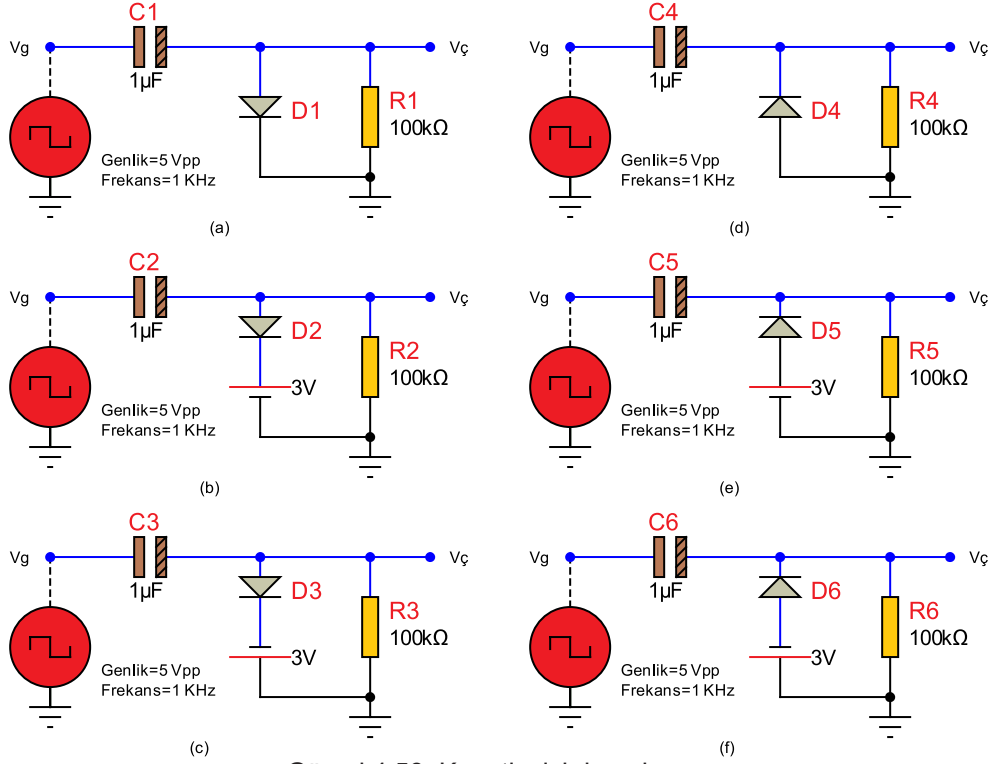
Time/Div =

SORULAR

1. Ölçümlerdeki yaklaşık 0,7 V'luk fark neden oluşmaktadır? Yazınız.
2. Kırpıcı devreler nerelerde kullanılmaktadır? Belirtiniz.

Amaç: Kenetleyici devreleri yapmak.

Görsel 4.58'deki devrelerde giriş sinyali, şekli değişmeksizin DC gerilim kaynağının değeri kadar yukarı veya aşağı gerilim seviyesine kenetlenir. DC gerilim kaynağı olmadığında şaseye kenetlenir. Ancak her durumda diyot kullanıldığından diyotun eşik gerilimi olan ve üzerine düşen yaklaşık 0,7 V, çıkış gerilim seviyelerine eklenir veya çıkarılır. $V_{\text{ç}}$ 'deki DC bileşeni görmek için $V_{\text{ç}}$ noktasına bağlanan osilaskop kanalı DC konumda olmalıdır.



Görsel 4.58: Kenetleyici devreler

MALZEME LİSTESİ

Adı	Özelliği	Sembolü	Görünüşü	Miktarı
Diyot	1N4001			1 adet
Direnç	100 kΩ			1 adet
Kondansatör	1 µf/16 V			1 adet

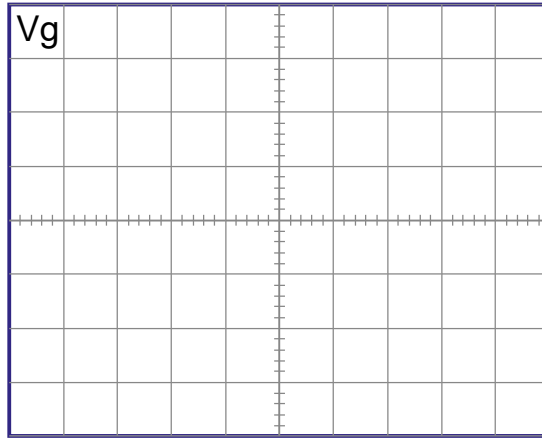
İŞLEM BASAMAKLARI

1. Görsel 4.58'deki devreleri sırasıyla kurunuz.
2. Osilaskobun CH1 kanalını V_g noktasına, CH2 kanalını $V_{\text{ç}}$ noktasına bağlayınız.
3. CH2 kanalını DC konumuna alınız.
4. Sinyal jeneratöründen 5 Vpp 1 kHz'lik sinyal uygulayınız.
5. Osilaskopta çıkış sinyalinin $+V_{\text{max}}$ ve $-V_{\text{max}}$ değerlerini ölçüp Tablo 4.11'e yazınız.
6. Giriş ve çıkış dalga şekillerini aşağıdaki osilaskop ekranına çiziniz.

DEĞERLENDİRMELER

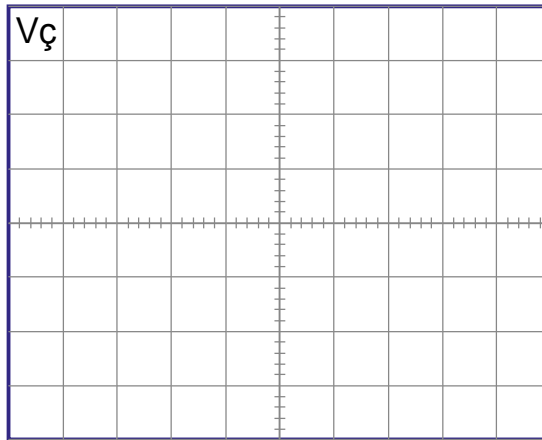
Tablo 4.11: Kenetleyici Devreleri

Devre	Vmax	-Vmax
(a)		
(b)		
(c)		
(d)		
(e)		
(f)		



Volt/Div =

Time/Div =



Volt/Div =

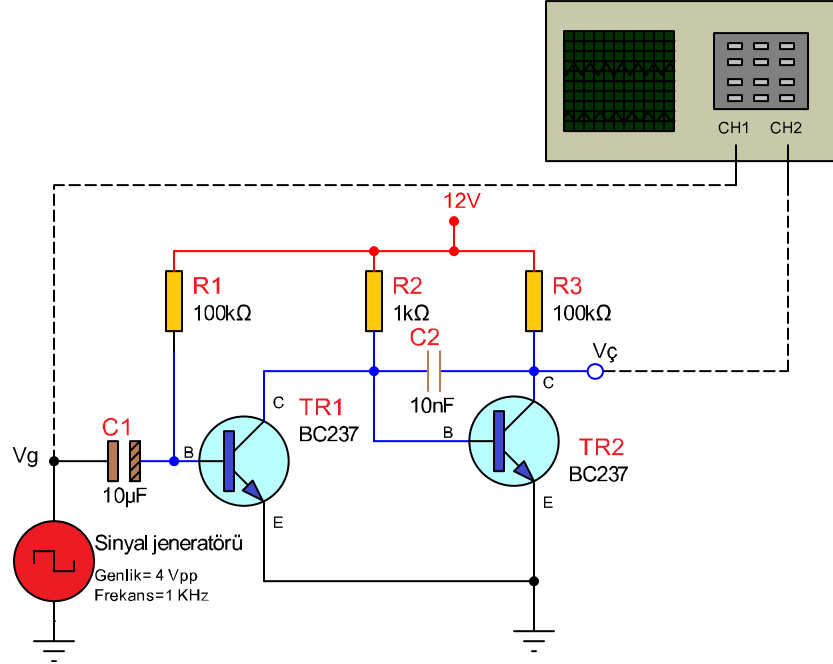
Time/Div =

SORULAR

1. Ölçümlerdeki yaklaşık 0,7 V'luk fark neden oluşmaktadır? Açıklayınız.
2. Kenetleyici devreler nerelerde kullanılmaktadır? Belirtiniz.

Amaç: Miller devresi yapmak.

Görsel 4.59'daki devrede kare dalga'nın yüksek seviyesinde TR1 transistörü iletme geçer, TR2 transistörü kesimdedir. C2 kondansatörü, R3 üzerinden şarj olur ve kondansatör üzerindeki gerilim çıkışta testere dişi dalga'nın rampa kısmını oluşturur. Kare dalga'nın düşük seviyesinde TR1 kesime gider, TR2 iletme geçer. C2 kondansatörü iletme geçen TR2 transistörü üzerinden hızla deşarj olur. Böylece testere dişi dalga'nın bir saykılı oluşur.



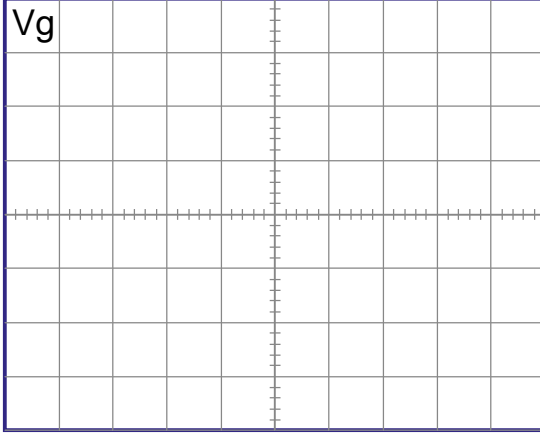
Görsel 4.59: Miller devresi devresi

MALZEME LİSTESİ

Adı	Özelliği	Sembolü	Görünüşü	Miktarı
Transistör	BC237 (TO-92 kılıf)			2 adet
Direnç	100 kΩ			2 adet
Direnç	1 kΩ			1 adet
Kondansatör	10 nf/16 V			1 adet
Kondansatör	10 µf/16 V			1 adet

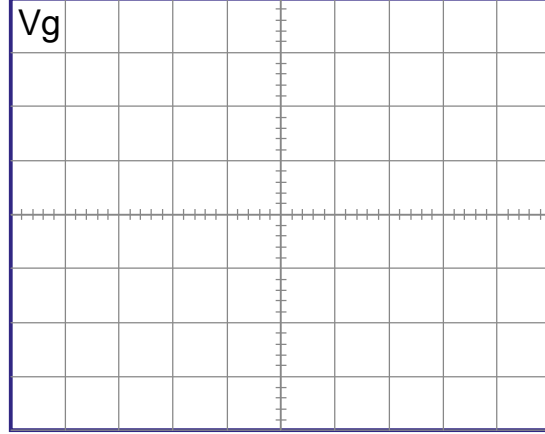
İŞLEM BASAMAKLARI

1. Görsel 4.59'daki devreyi kurunuz.
2. Vg noktasından 4 Vpp 1 kHz'lik kare dalga sinyal uygulayınız.
3. Osiloskobu Vç noktasına bağlayınız.
4. Devreye enerji veriniz.
5. Giriş ve çıkış sinyalini gözlemleyiniz.
6. Giriş ve çıkış sinyalini ayrılan alana çiziniz.



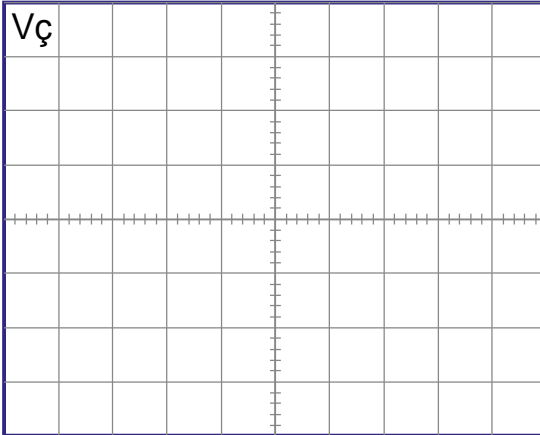
Volt/Div =

Time/Div =



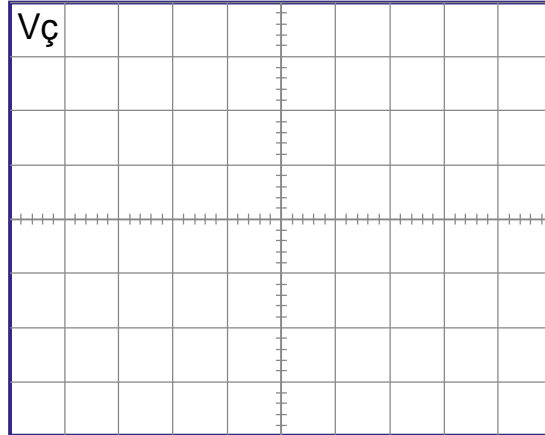
Volt/Div =

Time/Div =



Volt/Div =

Time/Div =



Volt/Div =

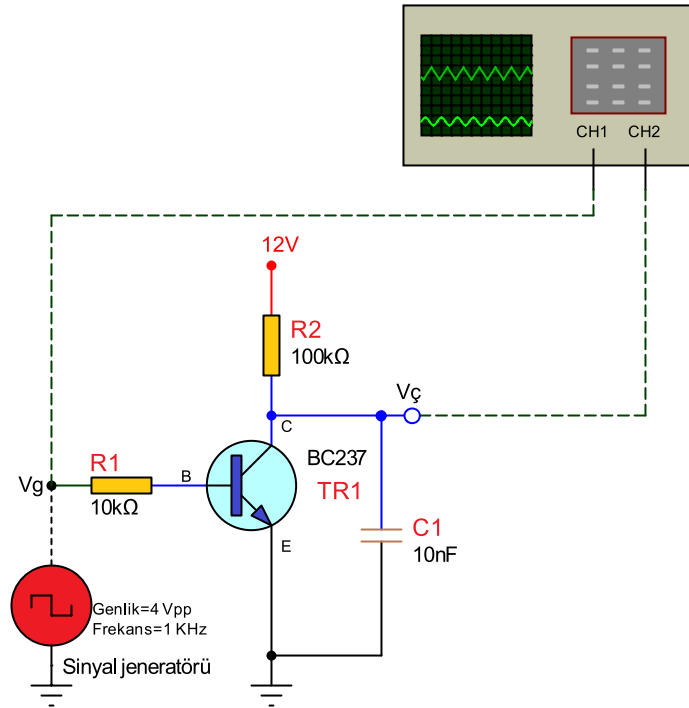
Time/Div =

SORULAR

1. Üçgen dalga ile testere dişi dalga arasındaki fark nedir? Açıklayınız.
2. Unipolar ve bipolar sinyal nedir? Araştırınız.
3. Miller devresinin integral devresinden farkı nedir? Araştırınız.

Amaç: Boot strobe devresi yapmak.

Görsel 4.60'daki devrede kare dalga'nın düşük seviyesinde TR1 transistörü kesimde olduğundan C1 kondansatörü R2 üzerinden şarj olmaktadır. Kondansatör üzerindeki gerilim çıkışta testere dişi dalga'nın rampa kısmını oluşturur. Kare dalga'nın yüksek seviyesinde TR1 iletime geçtiğinden C1 kondansatörü transistörün kolektör ve emiteri üzerinden hızla deşarj olur. Böylece testere dişi dalga'nın bir saykılı oluşur. Miller devresinde çıkış sinyali, giriş sinyalinin yüksek seviyesinde oluşur. Boot strobe devresinde ise çıkış sinyali giriş sinyalinin düşük seviyesinde oluşur.



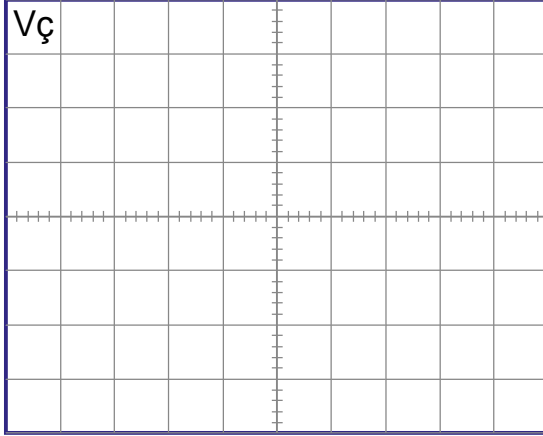
Görsel 4.60: Boot strobe devresi

MALZEME LİSTESİ

Adı	Özelliği	Sembolü	Görünüşü	Miktarı
Transistör	BC237 (TO-92 kılıf)			1 adet
Direnç	100 kΩ			1 adet
Direnç	10 kΩ			1 adet
Kondansatör	10 nf/16 V			2 adet

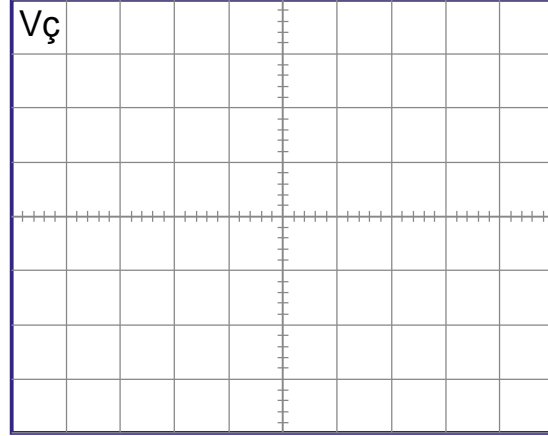
İŞLEM BASAMAKLARI

1. GörSEL 4.60'daki devreyi kurunuz.
2. V_g noktasından 4 V_{pp} 1 kHz'lik kare dalga sinyal uygulayınız.
3. Osiloskobu V_ç noktasına bağlayınız.
4. Devreye enerji veriniz.
5. Giriş ve çıkış sinyalini gözlemleyiniz.
6. Giriş ve çıkış sinyalini ayrılan alana çiziniz.



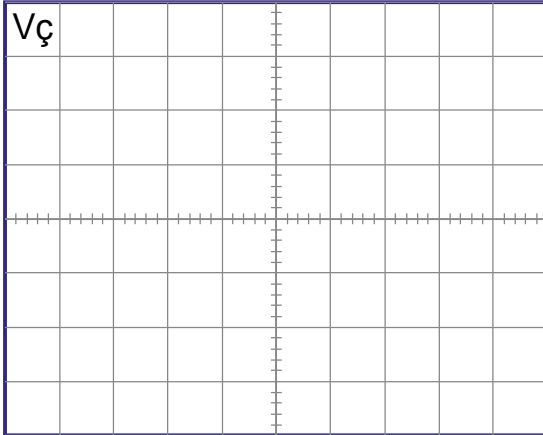
Volt/Div =

Time/Div =



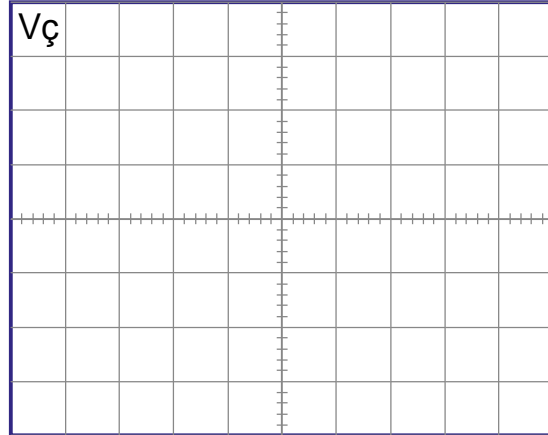
Volt/Div =

Time/Div =



Volt/Div =

Time/Div =



Volt/Div =

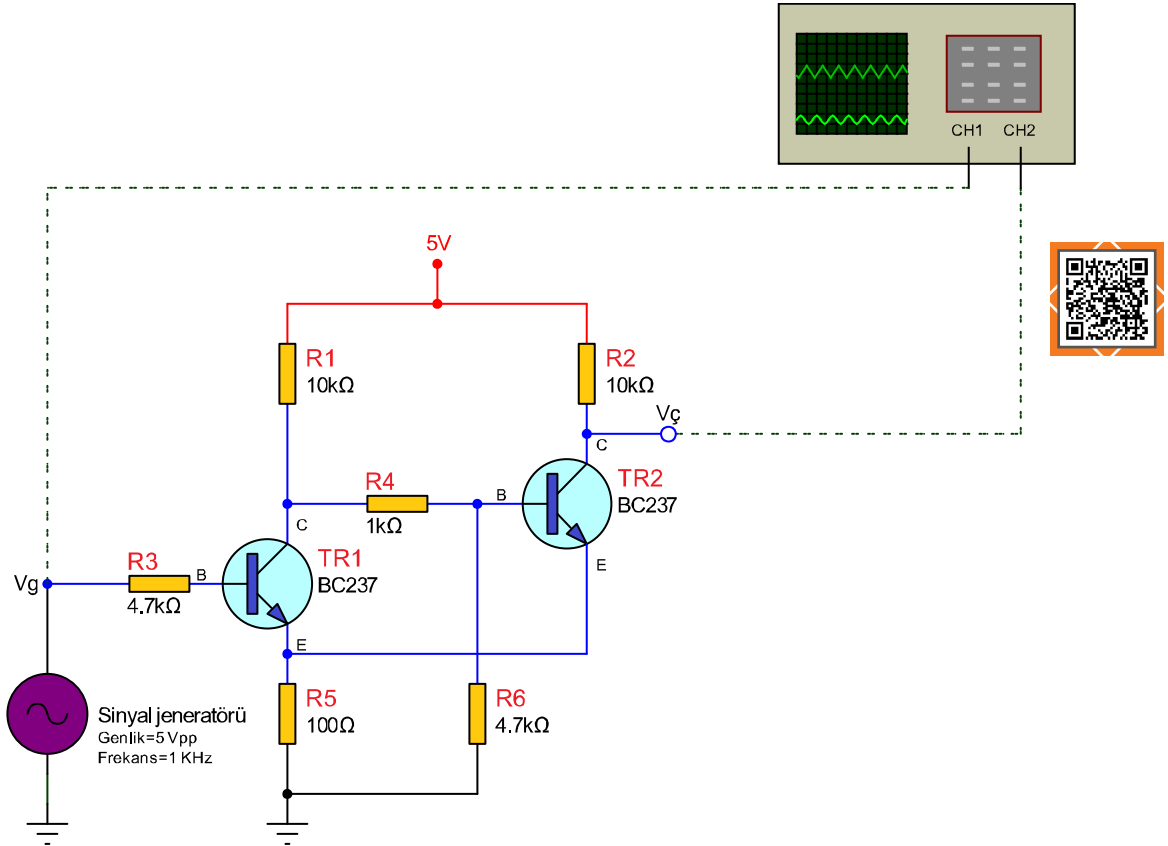
Time/Div =

SORULAR

1. Testere dişi dalga üreten devreler hangileridir? Açıklayınız.
2. Boot strobe ile miller devresi arasındaki fark nedir? Açıklayınız.

Amaç: Schmitt trigger devresi yapmak.

Schmitt trigger devresi, iki eşik gerilimine sahip bir devredir. AC veya karışık analog sinyali çıkışta ya yüksek seviye (dijital 1) ya da düşük seviye (dijital 0) olarak veren dönüştürücüdür. TR1 ile TR2 birbirlerini tersleyerek çalışmaktadır. Biri iletimdeyken diğeri kesimdedir. R1 ve R2 direnç değerleri, eşik gerilimlerinin değerini belirler.



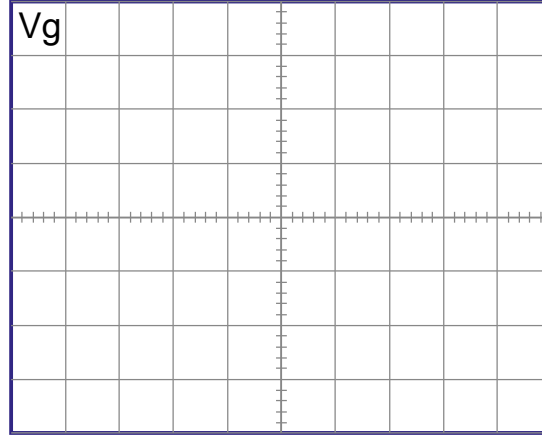
Görsel 4.61:Schmitt trigger devresi

MALZEME LİSTESİ

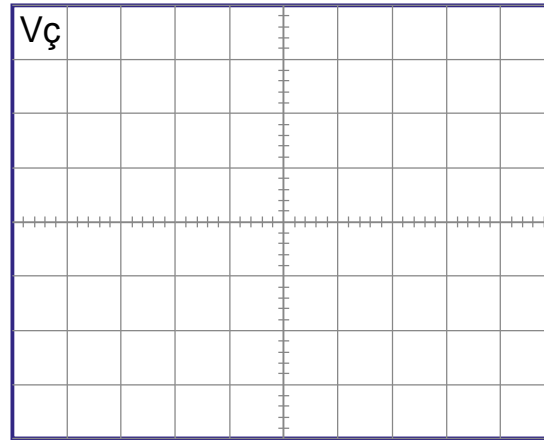
Adı	Özelliği	Sembolü	Görünüşü	Miktarı
Transistör	BC237 (TO-92 kılıf)			2 adet
Direnç	100 Ω			1 adet
Direnç	1 kΩ			1 adet
Direnç	4,7 kΩ			2 adet
Direnç	10 kΩ			2 adet

İŞLEM BASAMAKLARI

1. Görsel 4.61'deki devreyi kurunuz.
2. V_g noktasından 5 Vpp 1 kHz'lik kare dalga sinyal uygulayınız.
3. Osiloskobu $V_{\check{c}}$ noktasına bağlayınız.
4. Osiloskop ekranını gözlemleyiniz.
5. Giriş ve çıkış sinyallerini ayrılan alana çiziniz.



Volt/Div = Time/Div =



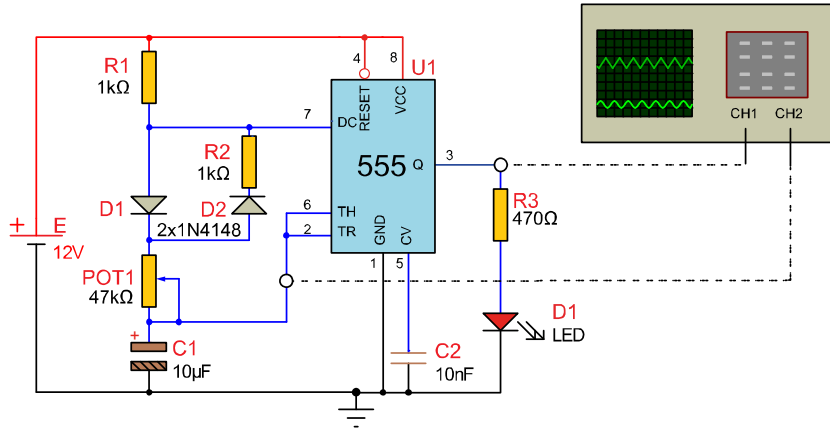
Volt/Div = Time/Div =

SORULAR

1. Kare dalga üreten devreler nelerdir? Belirtiniz.
2. $V_{\check{c}}$ ile V_g 'nin fazları ve frekansları aynı mıdır? Nedenini açıklayınız.

Amaç: 555'li osilatör devresi yapmak.

Görsel 4.62'deki 555'li osilatör devresi entegrenin 3 no.lu ucundan kare dalga sinyal vermektedir. C1 kondansatörü; R1, D1 ve POT1 üzerinden besleme geriliminin (E) 2/3'üne kadar şarj olmaktadır. Besleme geriliminin 2/3 şarj olan C1 kondansatörü; POT1, D2, R2 ve entegrenin 7 no. lu ucundan besleme geriliminin 1/3'üne kadar deşarj olur. Görsel 4.62'de osiloskobun birinci kanalı C1'in şarj ve deşarj grafiğini gösterirken ikinci kanalı kare dalga çıkışı göstermektedir. C1'nin şarj süresi kare dalganın düşük seviyesinin süresini belirlerken deşarj süresi yüksek seviyesinin süresini belirlemektedir. D1 ve D2 diyotları, C1'nin şarj ve deşarjının (ve süresinin) eşit olması için kullanılmıştır.



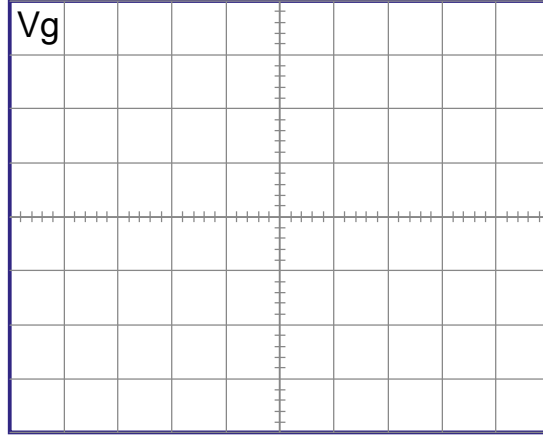
Görsel 4.62: 555'li osilatör devresi

MALZEME LİSTESİ

Adı	Özelliği	Sembolü	Görünüşü	Miktarı
555	IC (Entegre) (DIL-08 kılıf)			1 adet
LED	Kırmızı			1 adet
Direnç	470 Ω			1 adet
Direnç	1 kΩ			2 adet
Potansiyometre	47 kΩ			1 adet
Diyot	1N4148			2 adet
Kondansatör	10 nf/16 V			1 adet
Kondansatör	10 µf/16 V			1 adet

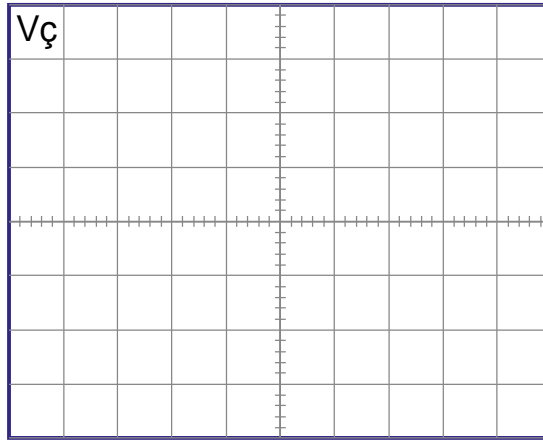
İŞLEM BASAMAKLARI

1. Görsel 4.62'deki devreyi kurunuz.
2. Osiloskop kanallarını Görsel 4.62'deki şekilde bağlayınız.
3. Devreye enerji veriniz.
4. Potansiyometrenin farklı konumlarında LED'i ve osiloskobu gözlemleyiniz.
5. Osiloskop görüntüsünü ayrılan alana çiziniz.



Volt/Div =

Time/Div =



Volt/Div =

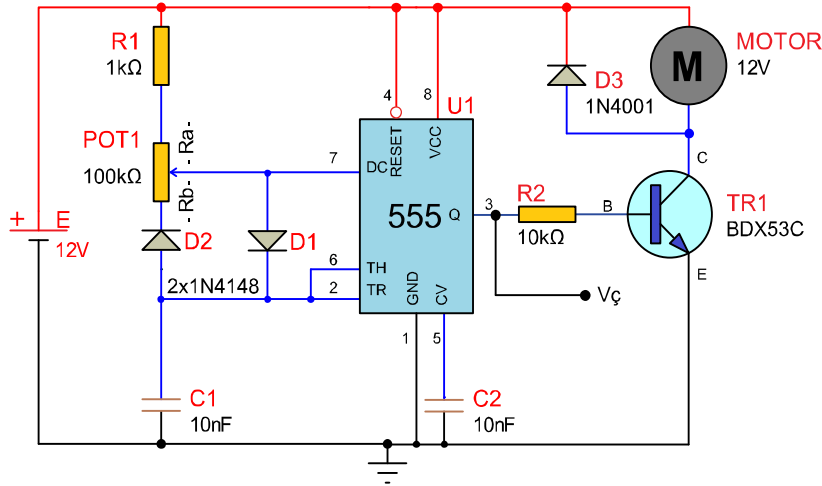
Time/Div =

SORULAR

1. Frekans nedir? Açıklayınız.
2. Devrenin çıkış frekansı hangi elemanlara bağlıdır? Açıklayınız.
3. Devrenin çıkış frekansı en fazla kaç Hz olabilir? Hesaplayınız.

Amaç: 555'li PWM devresini yapmak.

Görsel 4.63'teki devrede C1 kondansatörü, R1 ve potansiyometrenin Ra bölümünden D1 üzerinden şarj olur. C1 kondansatörü E'nin 2/3'üne ulaştığında D2'den geçerek potansiyometrenin Rb bölümü ve entegrenin 7 no.lu uçundan deşarj olur. PWM sinyalinin t_{on} süresini Ra değeri belirlerken t_{off} süresini Rb değeri belirlemektedir. D1 ve D2 olmasaydı t_{on} süresi Ra+Rb kadar sabit olurdu. TR1 t_{on} süresi kadar iletimde t_{off} süresi kadar kesimdedir. t_{on} süresi arttıkça motor üzerine düşen gerilim artacak ve motor hızlanacaktır.



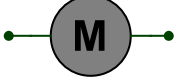
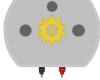


KOD=22220

Görsel 4.63: 555'li PWM devresi

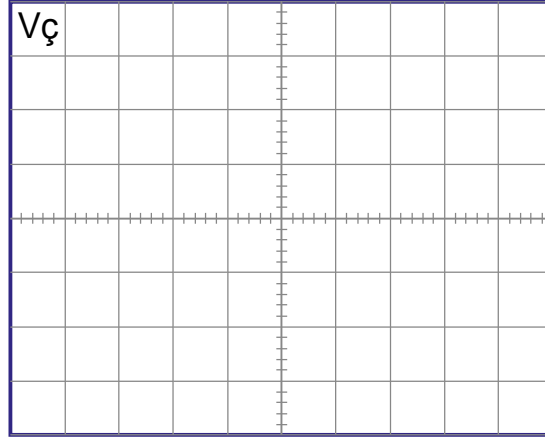
MALZEME LİSTESİ

Adı	Özelliği	Sembolü	Görünüşü	Miktarı
555	IC (entegre) (DIL-08 kılıf)			1 adet
Transistör	BDX53C (TO-220 kılıf)			1 adet
Direnç	1 kΩ			1 adet
Direnç	10 kΩ			1 adet
Potansiyometre	100 kΩ			1 adet
Diyot	1N4148			2 adet
Diyot	1N4001			1 adet

Kondansatör	10 nf/16 V			2 adet
Motor	12 V DC			1 adet

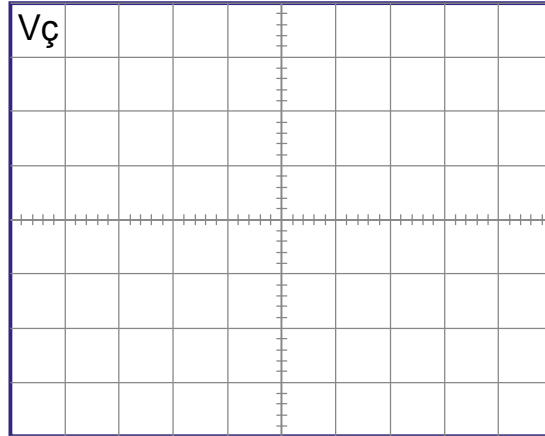
İŞLEM BASAMAKLARI

1. Görsel 4.63'teki devreyi kurunuz.
2. Devreye enerji veriniz.
3. Potansiyometreyi ayarlayarak motorun dönüş hızını gözlemleyiniz.
4. Osiloskobu V_ç noktasına bağlayınız.
5. Motor yavaş ve hızlı dönerken osiloskop ekranındaki çıkış sinyallerini ayrılan yerlere çiziniz.



Volt/Div =

Time/Div =



Volt/Div =

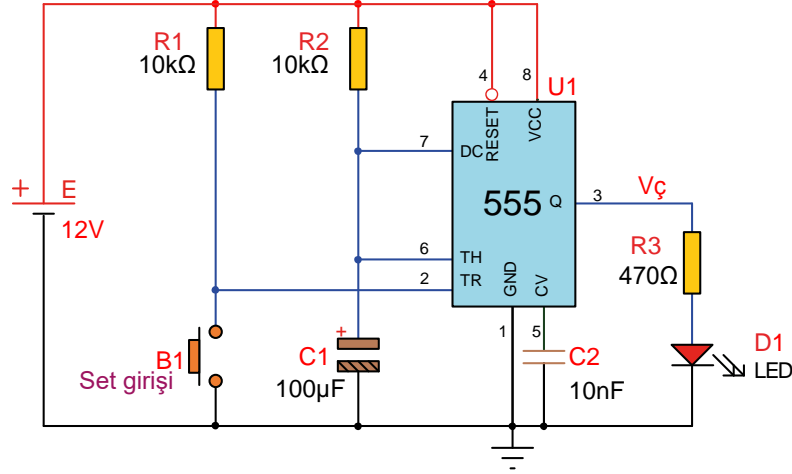
Time/Div =

SORULAR

1. Devrenin çalışma frekansı hesaplayınız.
2. Darbe genlik modülasyonu nedir? Açıklayınız.
3. PWM devresi ile DC motor hız kontrolü dışında neler yapılabilir? Araştırınız.

TEMRİN ADI:**555'Lİ TEK KARARLI (MONOSTABLE)
MULTİVİBRATÖR DEVRE UYGULAMASI****No.: 68****Amaç:** 555'li tek kararlı multivibratör devresi yapmak.

Görsel 4.64'teki devrede ilk anda NE555 entegresinin Q çıkışı lojik 0'dır. Tetikleme girişine lojik 0 tetikleme darbesi uygulanırsa Q çıkışı lojik 1 olur. Bu anda C1 kondansatörü R2 üzerinden şarj olmaya başlar. C1 uçlarındaki şarj gerilimi (2/3) E değerine ulaştığında Q çıkışı tekrar lojik 0 değerini alır. Devre ilk durumuna döner. Lojik 1'de kalma süresi $T = 1,1 \times R2 \times C1$ formülü ile bulunabilir.



Görsel 4.64: 555'li tek kararlı multivibratör devresi

MALZEME LİSTESİ

Adı	Özelliği	Sembolü	Görünüşü	Miktarı
555	IC (entegre) (DIL-08 kılıf)			1 adet
LED	Kırmızı			1 adet
Direnç	470 Ω			1 adet
Direnç	10 kΩ			2 adet
Kondansatör	10 nF/16 V			1 adet
Kondansatör	100 µF/16 V			1 adet
Buton	Push buton (NO)			1 adet

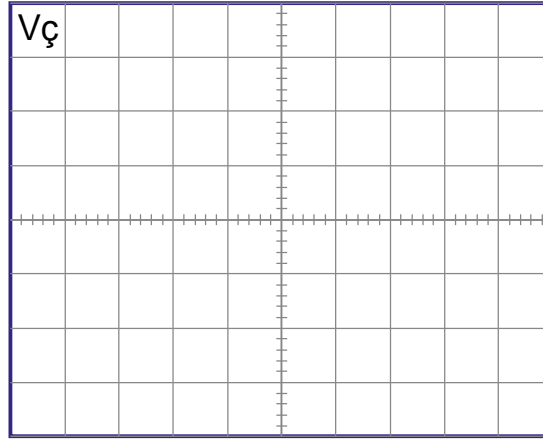
İŞLEM BASAMAKLARI

1. Görsel 4.64'teki devreyi kurunuz.
2. $\tau = R2 \times C1$ formülüne göre devrenin zaman gecikme değerini hesaplayınız.
3. Devreye enerji veriniz.
4. Saatinizi hazırlayınız.
5. B1 butonuna basarak zamanı başlatınız
6. LED yandığı anda saatinizi kontrol ediniz.
7. LED söndüğünde saatinizin zamanını tekrar kontrol ediniz.
8. Hesaplanan zaman ile karşılaştırınız ve Tablo 4.12 e yazınız.
9. Osiloskop ekranındaki çıkış sinyallerini ayrılan yerlere çiziniz.

DEĞERLENDİRMELER

Tablo 4.12: 555'li Tek Kararlı Multivibratör Devresi

Buton	LED'in Durumu (Yanık)
Hesaplanan zaman	
Ölçülen zaman	



Volt/Div =

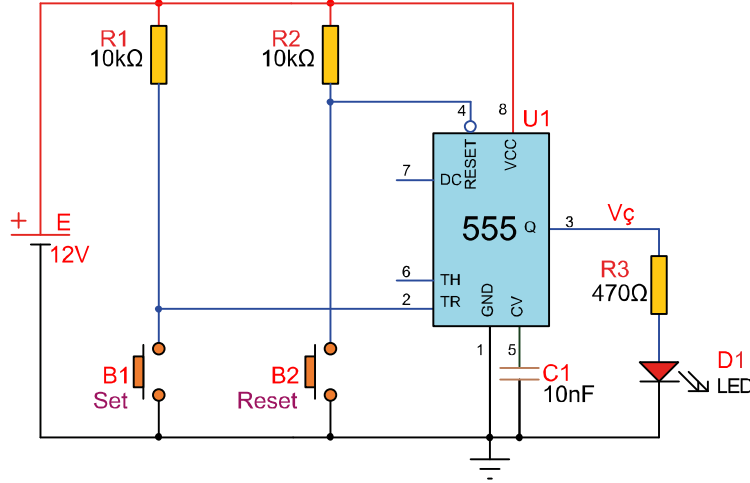
Time/Div =

SORULAR

1. Tetikleme için buton yerine ne kullanılabilir? Yazınız.
2. Tek kararlı multivibratörlerin kullanım alanları nerelerdir? Belirtiniz.
3. C1 kondansatörünün değeri değiştirilirse devre zamanlamasında nasıl bir değişim olur? Belirtiniz.

Amaç: 555'li çift kararlı multivibratör devresi yapmak.

Görsel 4.65'teki devrede ilk anda 555 entegresinin Q çıkışı lojik 0'dır. B1 butonuna basıldığında tetikleme girişine lojik 0 tetikleme darbesi uygulanır. Q çıkışı lojik 1 olur ve LED yanar. Bu durumun değişmesi için B2 butonuna basılarak 555 resetlenir ve ilk durumuna dönerek LED söner.



Görsel 4.65: 555'li çift kararlı multivibratör devresi

MALZEME LİSTESİ

Adı	Özelliği	Sembolü	Görünüşü	Miktarı
555	IC (entegre) (DIL-08 kılıf)			1 adet
LED	Kırmızı			1 adet
Direnç	470 Ω			1 adet
Direnç	10 kΩ			2 adet
Kondansatör	10 nF/16 V			1 adet
Buton	Push buton (NO)			2 adet

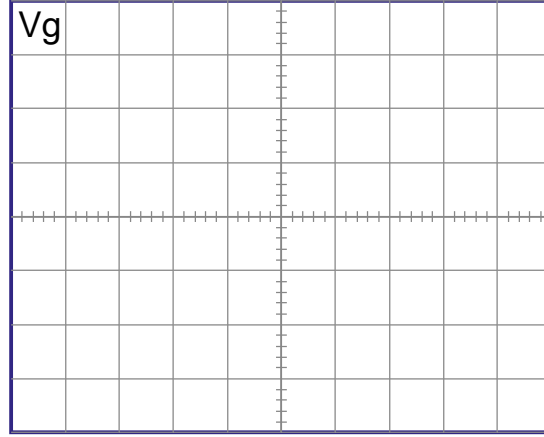
İŞLEM BASAMAKLARI

1. Görsel 4.65'teki devreyi kurunuz.
2. Devreye enerji veriniz.
3. Set butonuna basınız. LED'in durumunu Tablo 4.13'e yazınız.
4. Reset butonuna basınız. LED'in durumunu Tablo 4.13'e yazınız.

DEĞERLENDİRMELER

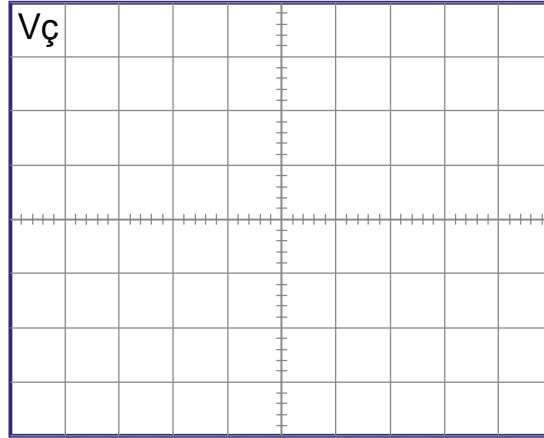
Tablo 4.13: 555'li Çift Kararlı Multivibratör Devresi

Buton	LED'in Durumu (Yanık/Sönük)
Set	
Reset	



Volt/Div =

Time/Div =



Volt/Div =

Time/Div =

SORULAR

1. Tetikleme için buton yerine ne kullanılabilir? Yazınız.
2. Çift kararlı multivibratörlerin kullanım alanları nerelerdir? Yazınız.
3. C1 kondansatörünün devredeki görevi nedir? Yazınız.
4. C1 kondansatörünün değeri değiştirilirse set ve resette nasıl bir değişim olur? Belirtiniz.
5. R1 ve R2 dirençlerinin değerleri değiştirilirse set ve resette nasıl bir değişim olur? Yazınız.
6. Devre dokunmatik anahtar olarak kullanılabilir mi? Kullanmak istenirse devrede nasıl bir değişiklik yapılması gerekir? Araştırınız.

4.3. FİLTRE DEVRELERİ

Elektronik sistemler, çevredeki birçok sinyal veya giriş bilgisinden sadece bir tanesi ile işlem yapacak şekilde düzenlenmiştir. Başka bir ifadeyle elektronik bir cihaz, çevresindeki sinyallerin hepsini algılar fakat bir tanesi ile çalışır. Elektronik sistemin çalışmasına uygun sinyal, filtre devreleri yardımı ile seçilir.

Farklı frekanslara sahip sinyallerin bazı kısımlarını geçirip bazı kısımlarını zayıflatan devrelere **filtre (süzgeç) devreleri** denir.

Filtre devreleri, sadece sistemin çalışmasına uygun olan sinyalleri geçirir. Bu sayede sinyal üzerindeki istenmeyen kısımlar ortadan kaldırılır. Sistemi bozan veya olumsuz etkilere sebep olan bu istenmeyen sinyaller; parazit, gürültü ve diğer sistem bozucu sinyaller olabilir.

Filtre devreleri, istenen sinyalleri seçebilmesinden dolayı geniş bir kullanım alanına sahiptir. Filtre devreleri; radyo ve televizyon alıcı vericilerinde, mobil sistemlerde, ses sistemlerinde, veri haberleşmesinde, elektronik müzik uygulamalarında ve her türlü elektronik devrelerde yaygın olarak kullanılır.

Sinyallerin çok çeşitli olduğu elektrik-elektronik sistemlerde bu sinyallerin seçilebilmesi için değişik filtre devreleri kullanılmaktadır.

Filtreler genel olarak ikiye ayrılır.

a) Yapım elemanlarına göre

- Pasif filtreler (passive filter, **PF**)
- Aktif filtreler, (active filter, **AF**)

b) Çalışma prensiplerine göre

- Alçak geçiren filtre (low pass filter, **LPF**)
- Yüksek geçiren filtre (high pass filter, **HPF**)
- Bant geçiren filtre (band pass filter, **BPF**)
- Bant durduran filtre (band stop filter, **BSF**)

Pasif filtre devreleri; direnç, kondansatör ve bobinden oluşur. Çalışmaları için bir güç kaynağına ihtiyaç duymaz. Aktif filtre devreleri ise çalışabilmek için bir güç kaynağına ihtiyaç duyar. Aktif filtre devrelerinde pasif elemanlara ek olarak transistör, işlemsel yükselteç ve mikroişlemci gibi devre elemanları kullanılır. Aktif filtre devrelerinde de süzme işini yapan yine pasif devre elemanlarıdır.

Pasif filtre devrelerinde çıkış sinyalinin genliği, giriş sinyalinin genliğinden küçüktür. Aktif filtre devrelerinde ise filtre edilen sinyal işlemsel yükselteç ile yükseltildiği için çıkış sinyali giriş sinyalinden küçük olmaz.

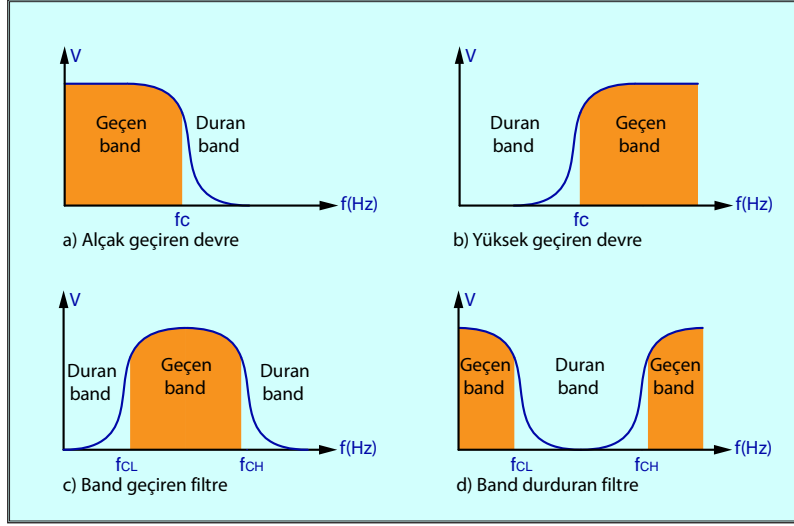
Bir filtre devresi belirlenen frekans değerinin altındaki frekansları geçirip üstündekileri bastırıyorsa **alçak geçiren filtre**, belirlenen frekans değerinin üstündeki frekansları geçirip altındakileri bastırıyorsa **yüksek geçiren filtre** devresidir. Devre belirlenen bir frekans aralığını geçiriyorsa **bant geçiren filtre**, belirlenen frekans aralığını bastırıyorsa **bant durduran filtre** devresidir.

Filtre devrelerinin geçirmesi veya durdurması istenen frekans değer sınırına **kesim frekansı** denir. Grafikte görülen f_c kesim frekans (cut off) değeridir. Filtre devresi, çalışma prensibine göre f_c kesim frekansından önceki veya sonraki frekans değerlerini geçirir veya geçirmez.

Bant geçiren ve bant durduran filtrelerde f_{CL} (**düşük kesim frekansı, low cut off**) ve f_{CH} (**yüksek kesim frekansı, high cut off**) olmak üzere iki adet kesim frekansı bulunur ve bu frekans aralığına **bant genişliği** denir.

Uygun direnç ve kondansatör değerleri seçilerek belirlenen kesim frekanslarında filtre yapan devreler elde edilir.

Görsel 4.66'da çalışma prensiplerine göre filtrelerin frekans-gerilim eğrileri görülmektedir.



Görsel 4.66:Çalışma prensiplerine göre filtrelerin frekans-gerilim eğrileri

4.3.1. Pasif Filtreler

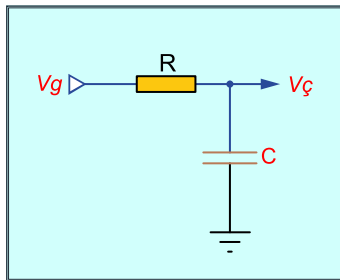
En basit filtreler olup bir direnç ve bir reaktif eleman (bobin veya kondansatör) kullanılarak yapılan filtrelerdir. Özellikle RC filtreler gerek alçak geçiren ve gerekse yüksek geçiren filtre olarak yaygın şekilde kullanılır. Kondansatörün kapasitif reaktansı X_C (direnci) üzerine uygulanan sinyalin frekansı ile ters orantılıdır yani kondansatör yüksek frekanslarda kısa devre, alçak frekanslarda ise açık devre gibi davranır. Bundan dolayı filtre devrelerinde kondansatörün çıkışa göre seri ya da paralel olması filtrenin çalışma özelliğini ortaya koyar. Kesim frekansı formüllerinde aşağıdaki birimler kullanılır.

- F_c** = Kesim frekansı (Hertz-Hz)
- L** = Bobin endüktansı (Henri-H)
- C** = Kondansatör kapasitesi (Farat-F)
- R** = Direnç (Ohm-Ω)

Alçak Geçiren Pasif Filtre Devresi: Kondansatör ve direncin seri bağlanması ile yapılır (Görsel 4.67). Devrede giriş sinyali, kondansatör ve direnç üzerine uygulanırken çıkış sinyali, kondansatör uçlarından alınmaktadır.

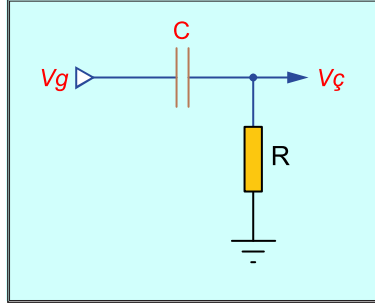
Devreye uygulanan yüksek frekanslı sinyallerde C kondansatörü kısa devre etkisi gösterdiğinden bu sinyaller şaseye gider yani bastırılır. Alçak frekanslı sinyallerde ise C kondansatörü açık devre etkisi gösterir ve çıkıştan alçak frekanslı sinyal alınmış olur. Alçak geçiren pasif filtrenin

kesim frekansı $f_c = \frac{1}{2 \times \pi \times R \times C}$ formülü ile hesaplanır.



Görsel 4.67: Alçak geçiren pasif filtre devresi

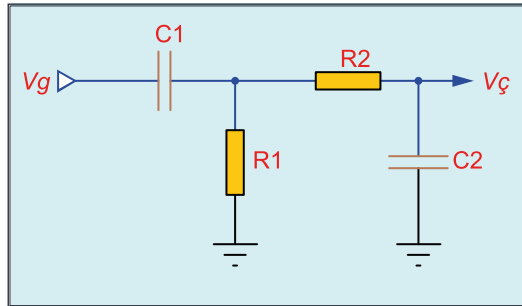
Yüksek Geçiren Pasif Filtre Devresi: Görsel 4.68’de görüldüğü gibi alçak geçiren filtreden farkı, çıkışın kondansatör üzerinden değil de direnç üzerinden alınmasıdır. Alçak frekanslı sinyaller açık devre etkisi gösteren kondansatörden geçemezken yüksek frekanslı sinyaller kısa devre etkisi gösteren kondansatörden geçer. Böylelikle çıkıştan yüksek frekanslı sinyal alınmış olur. Yüksek geçiren pasif filtrenin kesim frekansı $f_c = \frac{1}{2 \times \pi \times R \times C}$ formülü ile hesaplanır.



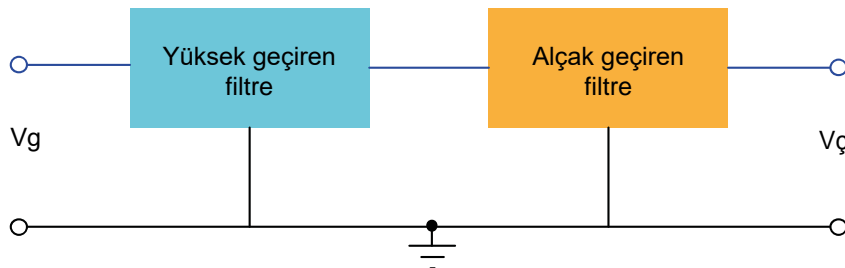
Görsel 4.68:Yüksek geçiren pasif filtre devresi

Bant Geçiren Pasif Filtre Devresi: Alçak geçiren ve yüksek geçiren filtrelerin seri bağlanması ile elde edilir. Bant geçiren filtre devrelerinde alçak geçiren filtrenin kesim frekansı yüksek geçiren filtreden mutlaka büyük seçilmelidir. Görsel 4.69.a’da bant geçiren filtre devresi, görsel 4.69.b’de de blok diyagramı görülmektedir.

Devredeki yüksek geçiren filtre öncelikle kesim frekansına kadar alçak frekansların geçişini engeller. Yüksek geçiren filtreden geçen sinyaller alçak geçiren filtre devresine uygulanır. Alçak geçiren filtre, kesim frekansına kadar sinyallerin geçişine izin verirken daha yüksek frekanslı sinyallerin geçişine ise izin vermez. Böylelikle çıkıştan iki kesim frekansı, arasındaki sinyal alınmış olur.



Görsel 4.69.a: Bant geçiren pasif filtre devresi

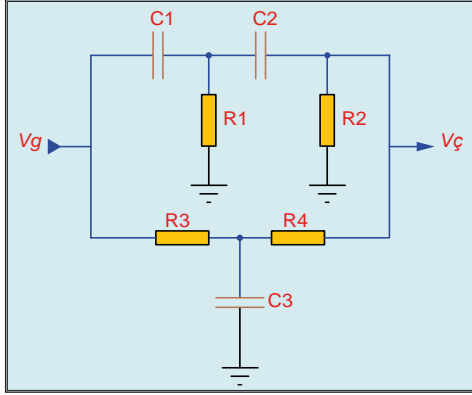


Görsel 4.69.b: Bant geçiren pasif filtre devresi blok diyagramı

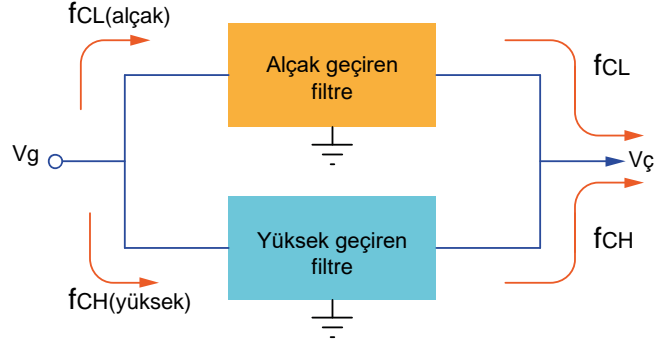
Bant Durduran Pasif Filtre Devresi: Alçak geçiren ve yüksek geçiren filtrelerin paralel bağlanması ile elde edilir. Bant durduran filtre devrelerinde alçak geçiren filtrenin kesim frekansı, yüksek geçiren filtreden mutlaka küçük seçilmelidir.

Görsel 4.70.a'da bant durduran filtre devresi, görsel 4.70.b'de de blok diyagramı görülmektedir. Alçak geçiren filtre devresi belirlenen kesim frekansına kadar alçak frekansları geçirir.

Aynı şekilde yüksek geçiren filtre devresi de belirlenen kesim frekansı üstündeki yüksek frekansları geçirir. Böylelikle çıkıştan iki kesim frekansı arası bastırılmış bir sinyal alınır.



Görsel 4.70.a: Bant durduran pasif filtre devresi



Görsel 4.70.b: Blok diyagramı

Bobinli Pasif Filtre Devreleri: RC filtreler düşük güçlü devrelerde yaygın olarak kullanılır fakat direnç üzerinde harcanan enerji, sistem verimliliğinin düşmesine sebep olur. Sistemin daha verimli çalışması için yüksek güçlü devrelerde ise direnç yerine bobin (indüktör) kullanılır.

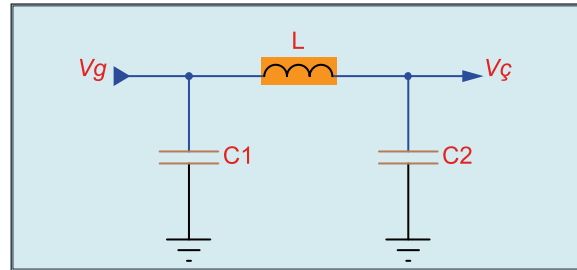
Bobinin endüktif reaktansı X_L (direnci), üzerine uygulanan sinyalin frekansı ile doğru orantılıdır yani bobinin yüksek frekanslarda direnci artarak açık devre, alçak frekanslarda ise direnci azalarak kısa devre gibi davranır. Bobinin bu özelliği kullanılarak bobinli filtre devreleri yapılır.

Bobinli filtre devrelerinde aynı tür iki elemanla farklı tür bir eleman kullanılır. Bobinli filtre devreleri T tipi ve π (pi) olmak üzere ikiye ayrılır. T tipi filtrede aynı tür iki eleman seri kolda, π tipi filtrede ise paralel kolda yer alır. Kondansatör paralel kolda ise alçak geçiren filtre, bobin paralel kolda ise yüksek geçiren filtredir.

Görsel 4.71'de π tipi alçak geçiren filtre devresi görülmektedir. π tipi alçak geçiren filtre devresinde çıkışın daha iyi olabilmesi için $C1=C2$ seçilmelidir. Alçak frekansta bobin kısa devre gibi davrandığından kondansatörler paralel bağlı olur ve devredeki kondansatör etkisi ise $C1+C2$ 'dir.

π tipi alçak geçiren filtre devrelerinde kesim frekansı $f_c = \frac{1}{2 \times \pi \sqrt{L \times C}}$ formülü ile hesaplanır.

Yüksek frekansta bobin açık devre gibi davrandığından devredeki kondansatörler seri bağlı olur.



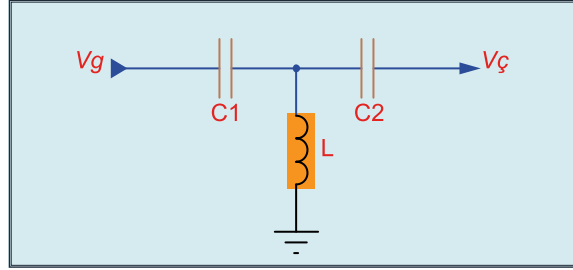
Görsel 4.71: π tipi alçak geçiren filtre devresi

Görsel 4.72'de T tipi yüksek geçiren filtre devresi görülmektedir.

Yüksek frekansta bobin açık devre gibi davrandığından devredeki kondansatörler seri bağlı olur. T tipi yüksek geçiren filtre devresinde $C1 = C2$ seçildiğinde devreye kondansatör etkisi

ise $\frac{C1}{2}$ veya $\frac{C2}{2}$ olur. T tipi yüksek geçiren filtre devrelerinde kesim frekansı formülü ile hesaplanır.

$$f_c = \frac{1}{4 \times \pi \sqrt{L \times C}}$$



Görsel 4.72: T tipi yüksek geçiren filtre devresi

Alçak ve yüksek geçiren filtre devreleri seri bağlanarak bant geçiren filtre devreleri, paralel bağlanarak bant durduran filtre devreleri elde edilir.

4.3.2. Aktif Filtreler

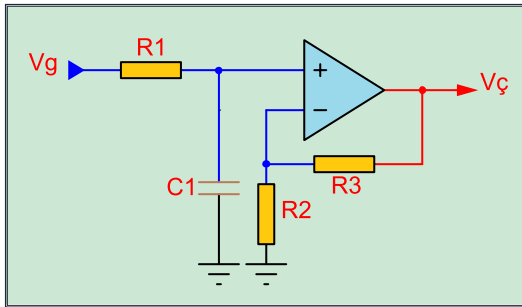
Aktif filtreler, pasif filtre devresi ile bir yükselteç devresinin seri bağlanması ile oluşur. Yükselteç olarak genellikle işlemsel yükselteçler kullanılır.

Alçak Geçiren Aktif Filtre Devresi: Görsel 4.73'te alçak geçiren pasif filtre çıkışı işlemsel yükseltecin evirmeyen girişine bağlanarak yapılmış bir alçak geçiren aktif filtre devresi görülmektedir.

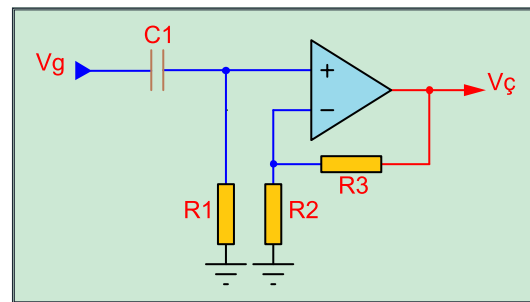
Kesim frekansı hesabı pasif filtre ile aynı olup $f_c = \frac{1}{2 \times \pi \times C1 \times R1}$ formülü ile bulunur.

Yüksek Geçiren Aktif Filtre Devresi: Görsel 4.74'te işlemsel yükseltecin evirmeyen girişine bağlanmış yüksek geçiren aktif filtre devresi görülmektedir. Kesim frekansı hesabı pasif filtre

ile aynı olup $f_c = \frac{1}{2 \times \pi \times C1 \times R1}$ formülü ile bulunur.

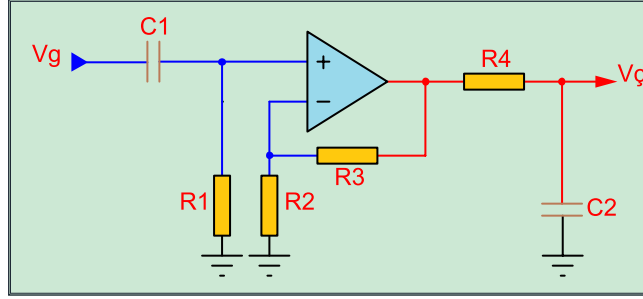


Görsel 4.73: Alçak geçiren aktif filtre devresi



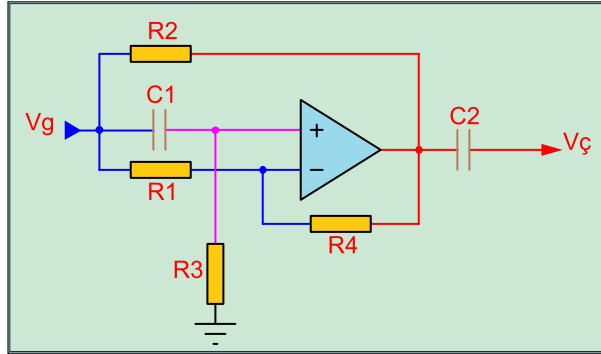
Görsel 4.74: Yüksek geçiren aktif filtre devresi

Bant Geçiren Aktif Filtre Devresi: Görsel 4.75'te bant geçiren aktif filtre devresi görülmektedir. İşlemsel yükseltecin evirmeyen girişine yüksek geçiren, çıkışına ise alçak geçiren filtre devresi bağlanmıştır. Alçak geçiren ve yüksek geçiren filtrelerin kesim frekansları bant geçiren aktif filtrenin alt ve üst kesim frekanslarını verir.



Görsel 4.75: Bant geçiren aktif filtre devresi

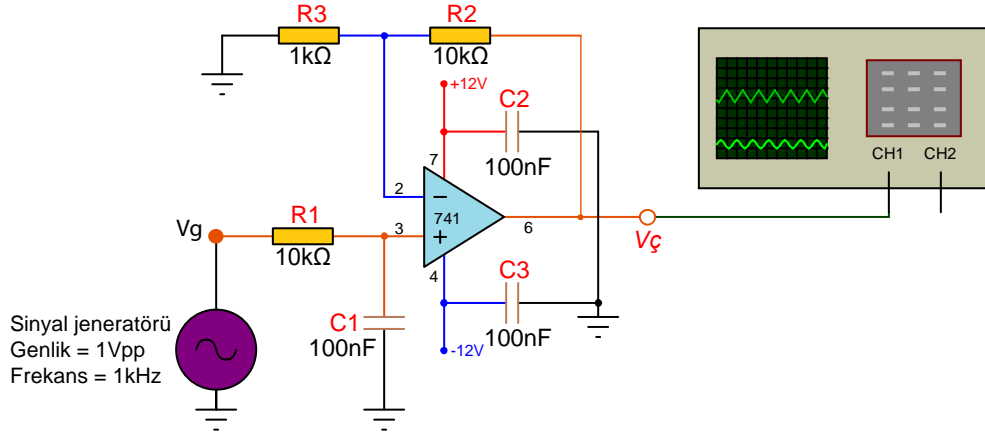
Bant Durduran Aktif Filtre Devresi: Görsel 4.76'da evirmeyen girişe bağlanmış bant durdurucu aktif filtre devresi görülmektedir. Alçak ve yüksek geçiren filtrelerin kesim frekansları, bant durdurucu aktif filtrenin alt ve üst kesim frekanslarını verir.



Görsel 4.76: Bant durdurucu aktif filtre devresi

Amaç: Alçak geçiren aktif filtre devresi yapmak.

Görsel 4.77'deki devrede R2 ve R3 dirençleri kazancı belirlerken R1 ve C1 alçak geçiren filtreyi oluşturmaktadır. Yüksek frekanslarda C1 kondansatörün kapasitif reaktansı (X_c) azalmakta ve yüksek frekanslı sinyali şaseye çekmektedir. Alçak frekanslarda C1 kondansatörün geçirgenliği azalmaktadır. Evirmeyen girişe uygulanan sinyal çıkışta yükseltilerek alınmaktadır. C2 ve C3 kondansatörleri, güç kaynağından gelen parazitlerin giderilmesi için kullanılmıştır.



Görsel 4.77: Alçak geçiren aktif filtre devresi

MALZEME LİSTESİ

Adı	Özelliği	Sembolü	Görünüşü	Miktarı
Opamp	741(DIL-08 kılıf)			1 adet
Direnç	1 kΩ			1 adet
Direnç	10 kΩ			2 adet
Kondansatör	100 nF/16 V			3 adet

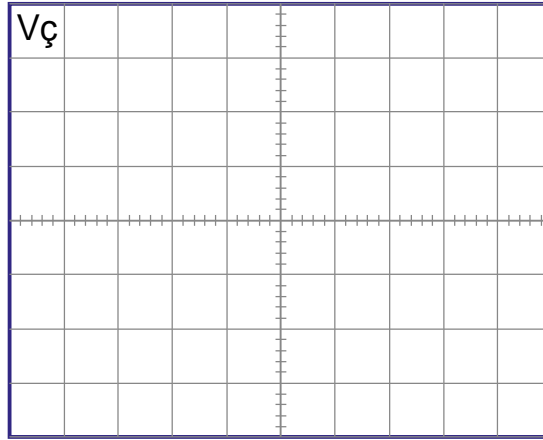
İŞLEM BASAMAKLARI

1. Görsel 4.77'deki devreyi kurunuz.
2. Sinyal jeneratörünü R1'e bağlayınız. Osilaskobu Vç noktasına bağlayınız.
3. Sinyal jeneratöründen 1 Vpp 1 kHz'lik sinyal uygulayınız.
4. Osilaskopta çıkış sinyalinin genliğini ölçüp Tablo 4.14'e yazınız. Çıkış sinyalini ayrılan yere çiziniz.
5. Sırasıyla 100 Hz, 1 kHz, 10 kHz'lik sinyallerle işlemleri tekrarlayıp sonuçları Tablo 4.14'e yazınız. 10 kHz için çıkış sinyalini ayrılan yere çiziniz.
6. R1 veya C1'in değerini arttırarak devrenin çalışmasını gözlemleyiniz.

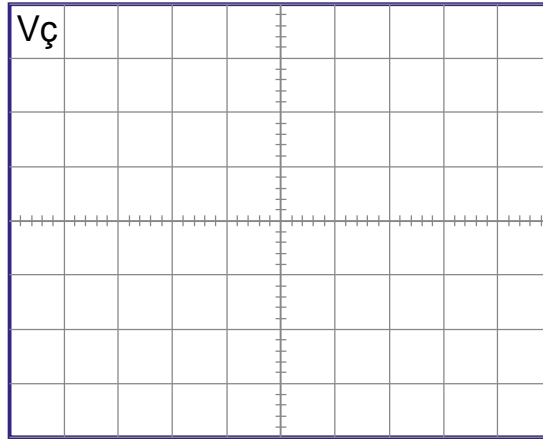
DEĞERLENDİRMELER

Tablo 4.14: Alçak Geçiren Filtre Devresi

Frekans	V _ç
10 Hz	
100 Hz	
1 kHz	
10 kHz	



Volt/Div = Time/Div =



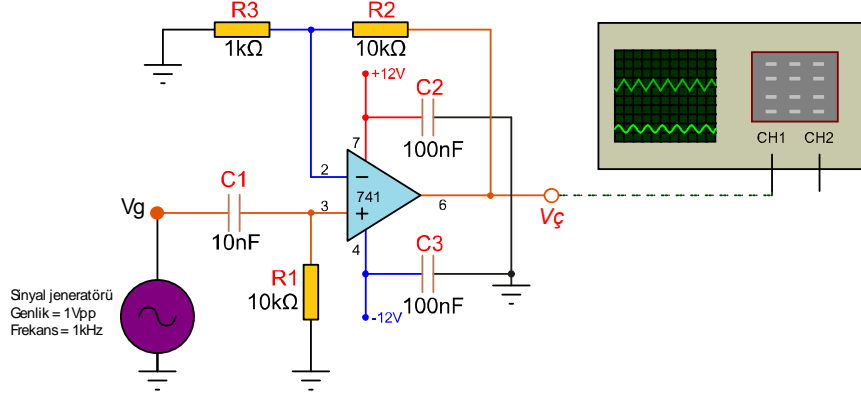
Volt/Div = Time/Div =

SORULAR

1. Devrenin kesim frekansını (f_c) hesaplayınız.
2. Görsel 4.77'deki devrede kazanç hangi frekanstan sonra azalmaktadır? Belirtiniz.
3. Çok daha alçak frekansları geçirmek için hangi elemanların değeri artırılmalıdır? Yazınız.

Amaç: Yüksek geçiren aktif filtre devresi yapmak.

Görsel 4.78'deki devrede R2 ve R3 dirençleri kazancı belirlerken R1 ve C1 yüksek geçiren filtreyi oluşturmaktadır. Yüksek frekanslarda C1 kondansatörün kapasitif reaktansı (X_c) azalmakta ve yüksek frekanslı sinyalleri geçirmektedir. Alçak frekanslarda C1 kondansatörü yüksek direnç (kapasitif reaktans) göstermektedir. Evirmeyen girişe uygulanan yüksek frekanslı sinyal çıkışta yükseltilerek alınmaktadır.



Görsel 4.78: Yüksek geçiren filtre devresi

MALZEME LİSTESİ

Adı	Özelliği	Sembolü	Görünüşü	Miktarı
Opamp	741(DIL-08 kılıf)			1 adet
Direnç	1 kΩ			1 adet
Direnç	10 kΩ			2 adet
Kondansatör	10 nF/16 V			1 adet
Kondansatör	100 nF/16 V			2 adet

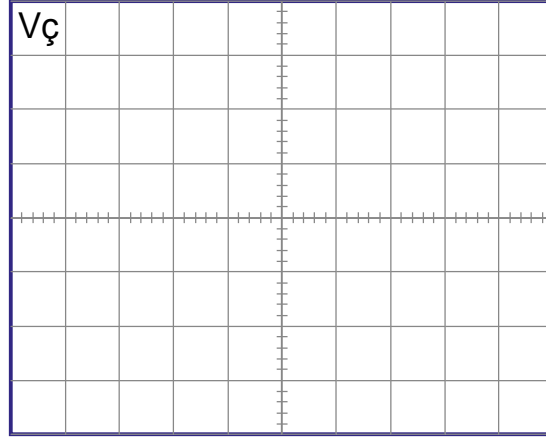
İŞLEM BASAMAKLARI

1. Görsel 4.78'deki devreyi kurunuz.
2. Sinyal jeneratörünü C1'e bağlayınız. Osilaskobu Vç noktasına bağlayınız.
3. Sinyal jeneratöründen 1 Vpp 10 Hz'lik sinyal uygulayınız.
4. Osilaskopta çıkış sinyalinin genliğini ölçüp Tablo 4.15'e yazınız. Çıkış sinyalini ayrılan yere çiziniz.
5. Sırasıyla 100 Hz, 1 kHz, 10 kHz'lik sinyallerle işlemleri tekrarlayıp sonuçları Tablo 4.15'e yazınız. 10 kHz için çıkış sinyalini ayrılan yere çiziniz.
6. R1 veya C1'in değerini azaltarak devrenin çalışmasını gözlemleyiniz.

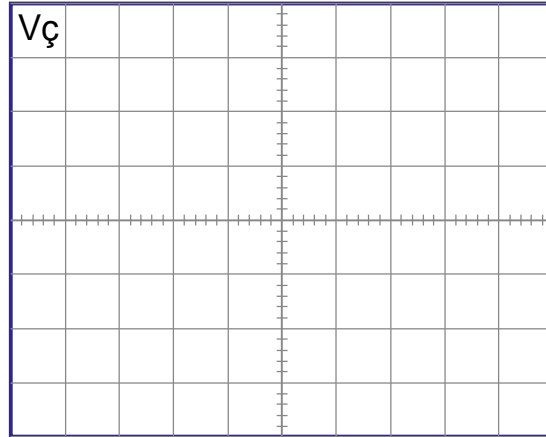
DEĞERLENDİRMELER

Tablo 4.15: Yüksek Geçiren Aktif Filtre Devresi

Frekans	V _ç
10 Hz	
100 Hz	
1 kHz	
10 kHz	



Volt/Div = Time/Div =



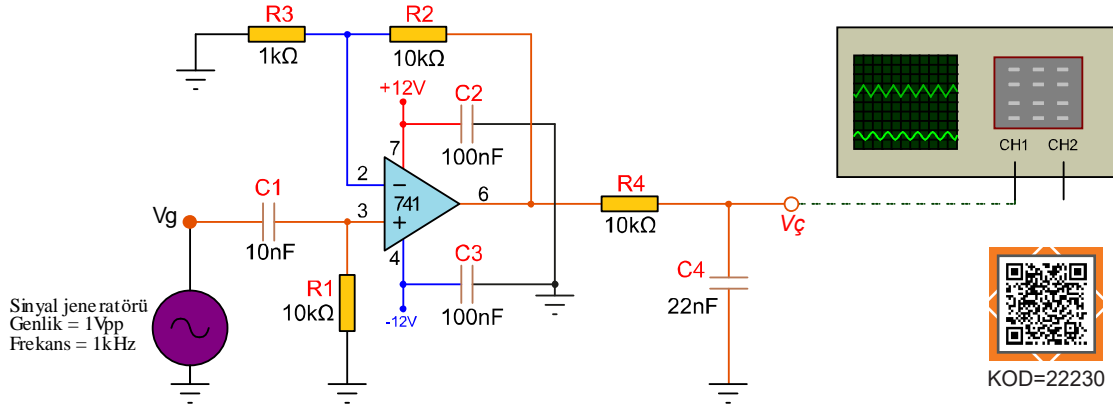
Volt/Div = Time/Div =

SORULAR

1. Devrenin kesim frekansını (f_c) hesaplayınız.
2. Görsel 4.78'deki devrede kazanç hangi frekanstan sonra azalmaktadır? Yazınız.
3. Çok daha yüksek frekansları geçirmek için hangi elemanların değeri azaltılmalıdır? Belirtiniz.
4. Sıfır frekansta (DC gerilim) kondansatör direnci (kapasitif reaktans) nedir? Yazınız.
5. Kondansatör hangi durumda açık anahtar gibi davranır? Belirtiniz.

Amaç: Bant geçiren aktif filtre devresi yapmak.

Görsel 4.79'daki devrede R2 ve R3 dirençleri kazancı belirlerken R1 ve C1 yüksek geçiren filtreyi, R4 ve C4 de alçak geçiren filtreyi oluşturmaktadır. Yüksek frekanslarda C1 kondansatörün kapasitif reaktansı (X_c) azalmakta ve yüksek frekanslı sinyalleri geçirmektedir. C4 kondansatörü de alçak frekansları geçirip yüksek frekansları şaseye çekmektedir. Böylelikle sadece belli bir bant aralığındaki sinyaller yükseltilmektedir. C1-R1 ve C4-R4'ün değerleri değiştirilerek farklı bant aralıklarının geçişine izin verilir.



Görsel 4.79: Bant geçiren aktif filtre devresi

MALZEME LİSTESİ

Adı	Özelliği	Sembolü	Görünüşü	Miktarı
Opamp	741(DIL-08 kılıf)			1 adet
Direnç	1 kΩ			1 adet
Direnç	10 kΩ			3 adet
Kondansatör	10 nF/16 V			1 adet
Kondansatör	22 nF/16 V			1 adet
Kondansatör	100 nF/16 V			2 adet

İŞLEM BASAMAKLARI

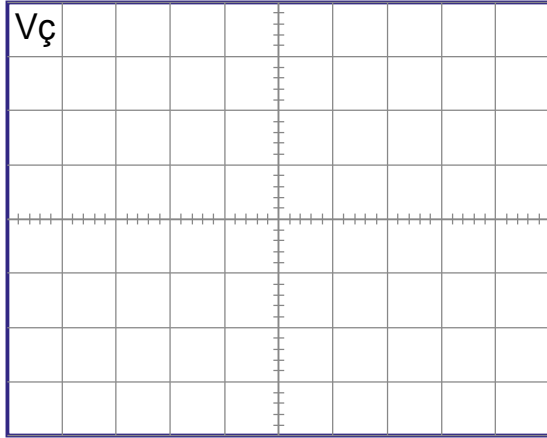
1. Görsel 4.79'daki devreyi kurunuz.
2. Sinyal jeneratörünü C1'e bağlayınız. Osiloskobu Vç noktasına bağlayınız.
3. Sinyal jeneratöründen 1 Vpp 10 Hz'lik sinyal uygulayınız.

4. Osiloskopta çıkış sinyalinin genliğini ölçüp Tablo 4.16'ya yazınız. Çıkış sinyalini ayrılan yere çiziniz.
5. Sırasıyla 100 Hz, 1 kHz, 10 kHz'lik sinyallerle işlemleri tekrarlayıp sonuçları Tablo 4.16'ya yazınız. Çıkış sinyallerini ayrılan yere çiziniz.
6. C1-R1 ve C4-R4'nin değerleri değiştirerek devrenin çalışmasını gözlemleyiniz.

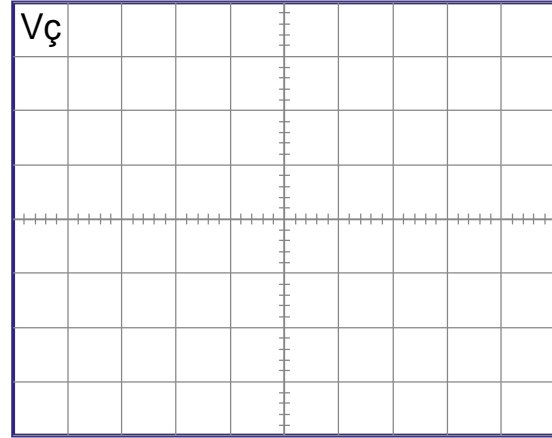
DEĞERLENDİRMELER

Tablo 4.16: Bant Geçiren Filtre Devresi

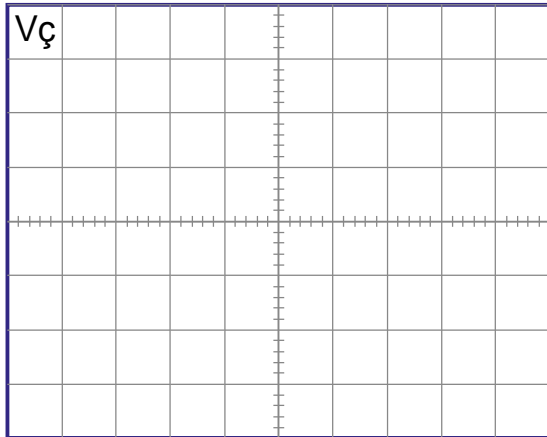
Frekans	V _ç
10 Hz	
100 Hz	
1 kHz	
10 kHz	



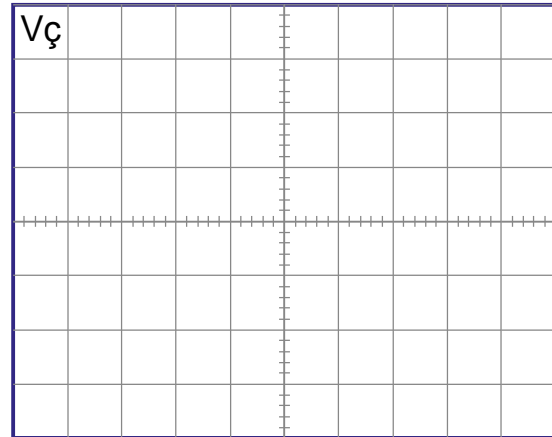
Volt/Div = Time/Div =



Volt/Div = Time/Div =



Volt/Div = Time/Div =



Volt/Div = Time/Div =

SORULAR

1. Devrenin kesim frekansını (f_c) hesaplayınız.
2. Devre hangi frekans aralığında yüksek kazanç sağlamaktadır? Belirtiniz.

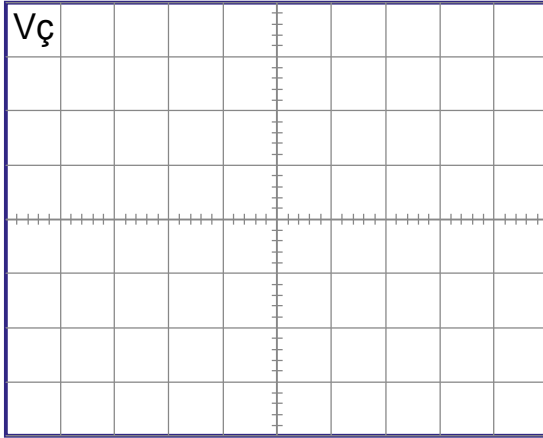
İŞLEM BASAMAKLARI

1. Görsel 4.80'deki devreyi kurunuz.
2. Sinyal jeneratörünü Görsel 4.80'deki gibi bağlayınız. Osiloskobu V_{ϕ} noktasına bağlayınız.
3. Sinyal jeneratöründen 1 Vpp 10 Hz'lik sinyal uygulayınız.
4. Osiloskopta çıkış sinyalinin genliğini ölçüp Tablo 4.17'ye yazınız. Çıkış sinyalini ayrılan yere çiziniz.
5. Sırasıyla 100 Hz, 1 kHz, 10 kHz'lik sinyallerle işlemleri tekrarlayıp sonuçları Tablo 4.17'ye yazınız. Çıkış sinyallerini ayrılan yere çiziniz.

DEĞERLENDİRMELER

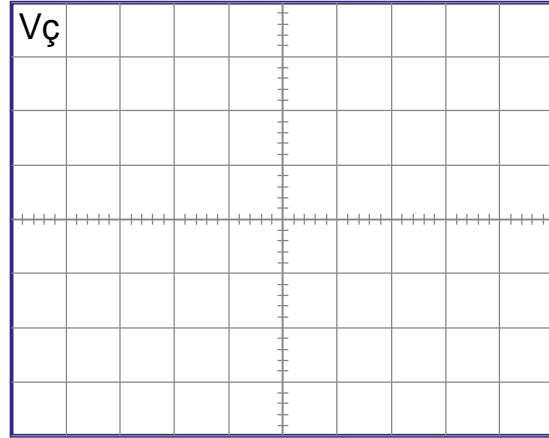
Tablo 4.17: Bant Durduran Filtre Devresi

Frekans	V_{ϕ}
10 Hz	
100 Hz	
1 kHz	
10 kHz	



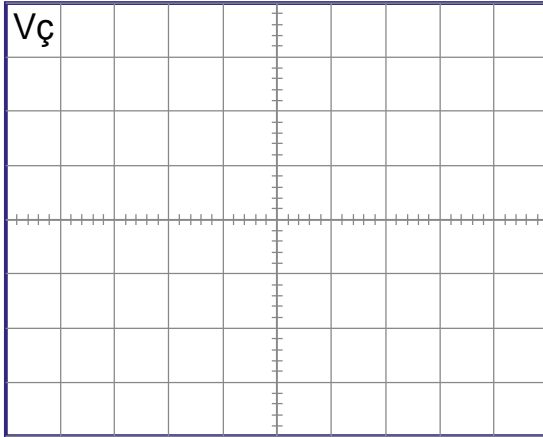
Volt/Div =

Time/Div =



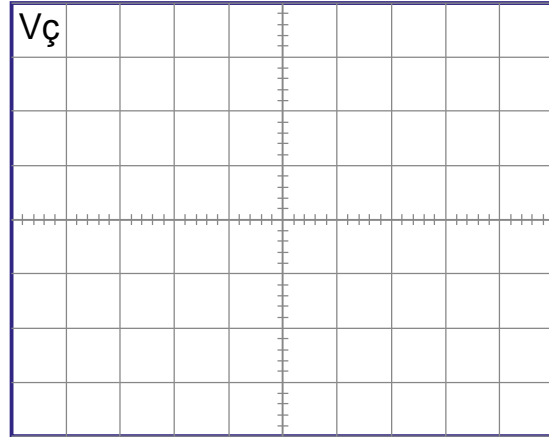
Volt/Div =

Time/Div =



Volt/Div =

Time/Div =

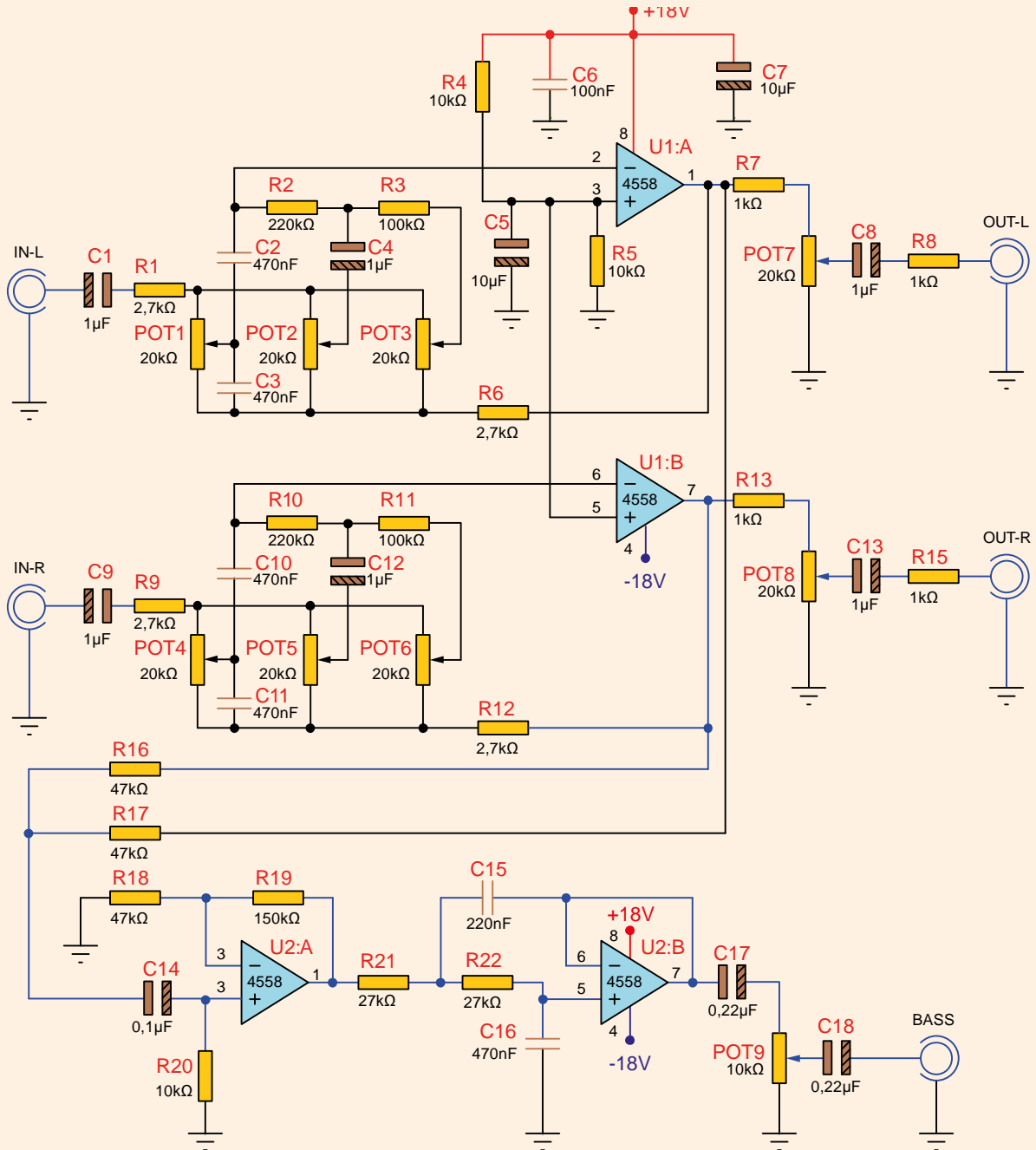


Volt/Div =

Time/Div =

SORULAR

1. Devrenin kesim frekansını (f_c) hesaplayınız.
2. Devre hangi frekansta düşük kazanç sağlamaktadır? Belirtiniz.
3. Aşağıdaki devrede band durduran elemanlar hangileridir? Açıklayınız.
4. U2 ile görülen devrede BAS frekansı olarak düşük frekanstaki sinyalleri çıkışa aktaran band geçiren veya band durduran devrelerinden hangisi veya hangileri bulunmaktadır? Nedenleri ile açıklayınız.



Soru 3 ve 4:

5.

ÖĞRENME
BİRİMİ



SES FREKANS DEVRE UYGULAMALARI

NELER
ÖĞRENECEKSİNİZ?

TRANSİSTÖRLÜ YÜKSELTEÇLER (AMPLİFİKATÖR)

YÜKSELTEÇLERDE KUPLAJ YÖNTEMLERİ

SES FREKANS YÜKSELTEÇ DEVRELERİ

5.1. TRANSİSTÖRLÜ YÜKSELTEÇLER (AMPLİFİKATÖR)

Bir elektriksel sinyalin kullanılabilmesi için elektriksel açıdan genlik ve akım olarak yükseltilmesi gereklidir. Elektriksel yükselteçler "tasarım ve mantık olarak birbirinden farklı şekillerde çalışır. Çalışma durumlarında gerek tasarım gerekse çalışma şekli arasında farklar vardır. İdeal olarak kabul edilen bir yükseltecin (amplifikatör) ana çalışma karakteristikleri; doğrusallık, sinyal kazancı, verimlilik ve güç çıkışıdır. Ancak yükselteçlerde her zaman bu farklı çalışma özellikleri arasında bir bağ ve denge olmak zorundadır. Bu denge korunmazsa iyi bir yükselteç devresinden bahsedilemez.

5.1.1. Transistörlerde Polarma Metotları

Bir transistörün giriş devresine AC bir sinyal uygulanmadan DC gerilim altında çalışmasına **transistörün statik çalışması**; transistörün giriş devresine AC özellikli bir sinyal uygulanarak DC gerilim altında çalışmasına ise **transistörün dinamik çalışması** denir.

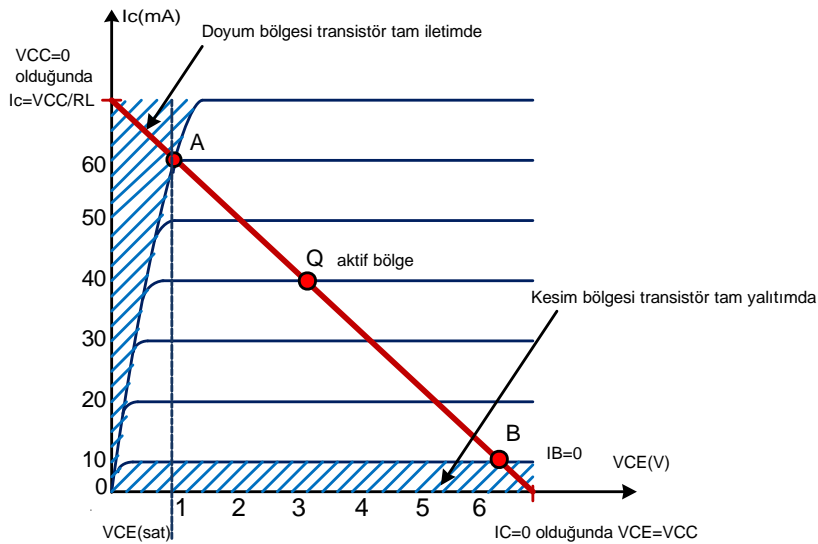
Polarma: Yarı iletkenlerden yapılmış devre elemanlarının istenen şekilde çalışması için gereken DC gerilime **polarma (öngerilim)** denir. Bir başka deyişle elemanı çalışmaya hazır hâle getirmektir. Örneğin silisyumdan yapılmış bir diyotun iletme geçebilmesi için diyota en az 0,6-0,7 volt polarma geriliminin uygulanması gereklidir.

Transistörün yükselteç olarak kullanılabilmesi için uygun bir DC polarma devresine ihtiyaç vardır. Uygun bir DC polarması olmayan transistör, yükselteç olarak kullanılamaz veya istenen sonuç alınmaz.

Transistör girişlerinde herhangi bir AC sinyal yoksa transistör üzerinde sabit değerlerde statik (durgun) çalışma gerilim ve akımları bulunur. Girişe AC özellikli sinyaller uygulanmadan önce yükselteç devresinin çektiği akımlara **boşta çalışma akımları** veya **durgun akımlar** denir.

Transistörlü yükselteçlerde polarma işlemi, yükseltecin girişine AC özellikli sinyal uygulanmadan önce DC besleme kullanılarak transistörün istenen noktada çalıştırılması amacıyla yapılır. DC polarma devreleri transistörün beyz, kollektör ve emiter uçlarından statik akımların akmasını ve gerilimlerin oluşmasını sağlar.

Transistörde giriş sinyali yokken statik akımların akmasını ve gerilimlerin oluşmasını sağlayan çalışma noktasına **Q çalışma noktası** veya **sükünnet noktası** denir. Görsel 5.1'de transistörün Q çalışma noktası grafiği görülmektedir. Grafikte giriş sinyalinin çıkıştan bozulmadan alınmasını sağlayan polarma değerleri görülmektedir. Rastgele seçilmiş bir çalışma noktası çıkış sinyalinde bozulmalara neden olur.



Görsel 5.1: Transistörün Q çalışma noktası grafiği

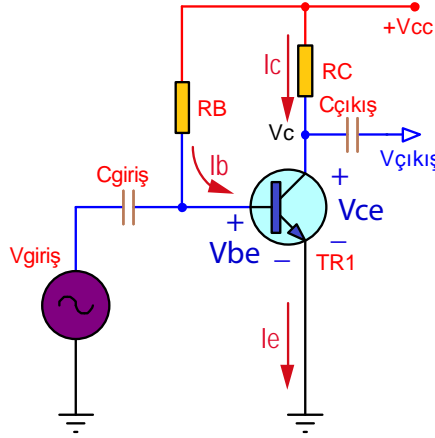
Transistörün çıkış karakteristiğinde doyum ile kesim arasında kalan bölgeye **aktif bölge (lineer bölge)** adı verilir. Transistörler yükselteç olarak aktif bölgenin orta noktasında çalıştırılmaktadır.

Yükselteç devrelerinde transistörlerin kararlı çalışması önemlidir. Kararlı çalışmayan bir transistör ortamdaki değişimlerden etkilenerek çıkışta istenmeyen sinyaller alınmasına sebep olabilir. Bunlardan en önemlisi transistör akım kazancı olan β 'nın sıcaklık ile doğru orantılı olarak değişmesidir. Sıcaklık değişimlerinde β değerinin değişmesi, istenen statik çalışma akım ve gerilimlerini de değiştirecektir. Bu istenmeyen durumu önlemek için farklı yapılarda polarma devreleri kullanılır.

Transistörlü yükselteç devrelerinde DC polarma yöntemleri şunlardır:

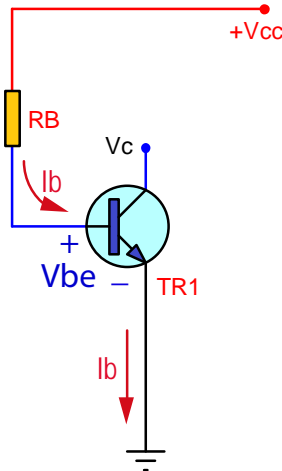
Sabit Beyz Polarmalı Devre: DC polarma devreleri içerisinde kararlılığı en az olan, çalışma noktası sıcaklıktan en çok etkilenen polarma devresidir. Transistörün girişine uygulanan AC sinyal çıkışta 180° faz farklı ve yükseltilmiş olarak alınır. Sabit beyz polarmalı yükselteçler; sıcaklık değişimi çok fazla olmayan ortamlarda, yüksek güç gerektirmeyen ve hassas olmayan devrelerde kullanılmaktadır.

Görsel 5.2'de görülen sabit beyz polarmalı devrede beyz polarması R_B direnci ile sağlanmaktadır. R_B direnci üzerinden beyze gelen akımın değerine göre kollektör ucundan emiter ucuna belli bir akım geçişi olur ve kollektörden bir V_c (V_{ce}) gerilimi değeri alınır.



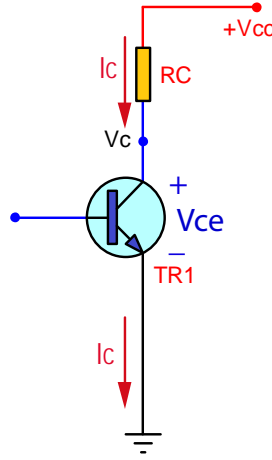
Görsel 5.2: Sabit beyz polarmalı devre

Görsel 5.3'te görülen polarma direnci R_B 'den geçen I_b beyz akımı $I_b = \frac{V_{cc} - V_{be}}{R_B}$ formülü ile bulunur.



Görsel 5.3: Sabit beyz polarmalı devrede I_b akım yolu

Görsel 5.4'te görülen devrede kollektörden geçen I_c akımı $I_c = \beta \times I_b$ formülü ile C-E uçları arasında düşen gerilim ise $V_c = V_{cc} - I_c \times RC$ formülü ile hesaplanır.



Görsel 5.4: Sabit beyz polarmalı devrede I_c akım yolu

Sıcaklık değişimi karşısında β 'nin değeri değişeceğinden I_c akımı ve V_{ce} gerilim değeri de değişir. Sabit beyz polarması, çalışma noktası akım ve gerilim değerlerini sıcaklıktan bağımsız hâle getiremeyen yani sıcaklık karşısında kararlılığı iyi olmayan bir yapıya sahiptir.

Emiteri Kararlı Polarmalı Devre: Sıcaklık karşısında I_c kollektör akımının kararlılığını sağlamak için Görsel 5.5'te görüldüğü gibi sabit polarma devresinin emiter bacağına seri bir RE direnci eklenir. Bu direnç, RC direnci üzerinden gelen DC akımların aşırı artmasına karşı negatif geri besleme yaparak I_b akımının azalmasını sağlar. Bu durum I_c akımını dengeler. Giriş devresinin denklemi

$$V_{cc} = I_b \times RB + V_{be} + (I_b + I_c) \times RE \text{ şeklinde yazılır.}$$

$$I_c = \beta \times I_b \text{ olduğundan}$$

$$V_{cc} = I_b \times RB + V_{be} + (I_b + \beta \times I_b) \times RE \text{ şeklinde de ifade edilebilir.}$$

Beyz akımının denklemi

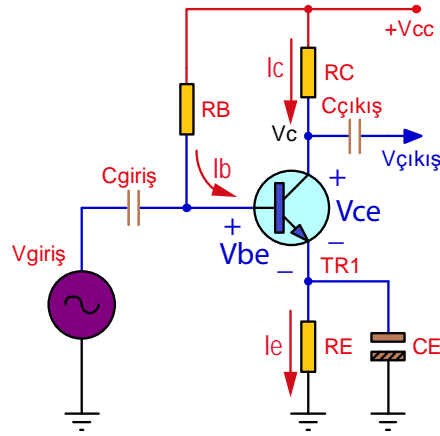
$$I_b = \frac{(V_{cc} - V_{be})}{RB + (\beta + 1) \times RE} \text{ formülü ile bulunur.}$$

Yükseltecin V_{ce} gerilimi için ise

$$V_{cc} = I_b \times RB + V_{be} + (I_b + \beta \times I_b) \times RE \text{ formülü ile bulunur.}$$

Denklemlerden görüldüğü gibi devre çalışırken sıcaklıkla β değeri artarsa kollektör akımı da artacaktır. Kollektör akımının artması emitere bağlı olan RE direnci üzerinde düşen gerilimin de artmasına neden olacaktır. Oluşan bu gerilim ise beyzden gelen akımı azaltacağından (I_b denklemi) eşitlik sabit kalmaya çalışacak ve transistörün çalışma noktası Q yaklaşık olarak sabit kalacaktır. Böylelikle emiteri kararlı polarma devresi, sabit beyz polarmalı devreye göre sıcaklık değişimlerine karşı daha kararlı olacaktır.

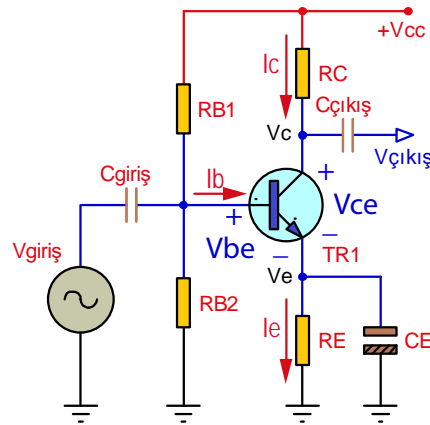
AC çalışma sırasında RE direnci üzerinde meydana gelecek DC gerilim değişmelerini önlemek için RE direncine paralel bir CE kondansatörü bağlanmalıdır. CE kondansatörü, RE direnci üzerinde oluşan bu gerilim dalgalanmalarını kendi üzerinden geçirerek yükselteç kazancını ve çalışma noktasını sabit tutar. CE kondansatörüne **dekuplaj (by-pass) kondansatörü** adı verilir.



Görsel 5.5:Emiteri kararlı polarma devresi

Gerilim Bölücülü (Tam Kararlı, Birleşik) Polarmalı Devre: Kararlılığı yüksek olan bir polarma biçimidir. Görsel 5.6'da görüldüğü gibi transistörün beyz polarması RB1 ve RB2 gerilim bölücü dirençler ile sağlanır. Devredeki RB1 direncine **polarma direnci**, RB2 direncine ise **stabilizasyon (kararlılık) direnci** denir.

Devrede transistörün sıcaklığı arttığında β değeri artarak I_c kollektör akımının artmasına neden olur. I_c akımının artması, RE direnci üzerinde düşen V_{RE} gerilimini de artırır. RB2 üzerinde düşen gerilim $V_{RE} + V_{be}$ 'ye eşit olduğundan V_{RE} geriliminin artması RB2 üzerine düşen gerilimin de artmasına neden olur. RB1 direnci üzerindeki gerilim azalarak I_b akımının azalmasını sağlar. Böylece RE üzerinde oluşan V_{RE} gerilimi I_b akımının fazla artmasını engeller. Beyz akımının azalması durumunda ise I_c akımı $\beta \times I_b$ olduğundan azalacaktır. Böylece devre, beyz akımını sabit değerde tutarak kararlı hâle gelir.



Görsel 5.6: Gerilim bölücülü (tam kararlı, birleşik) polarma devresi

Devrede beyz gerilimi V_B

$$V_B = \frac{V_{cc}}{R_{B1} + R_{B2}} \times R_{B2} \text{ formülü ile}$$

Emiter direnci uçlarındaki gerilim V_{RE} aynı zamanda emiter gerilimi V_E olur.

$$V_E = V_B - V_{be} \text{ formülü ile}$$

I_e , I_b ve I_c akımları ise

$$I_e = \frac{V_E}{R_E} \quad I_b = \frac{I_e}{(\beta + 1)} \quad I_c = \beta \times I_b \text{ formülleri ile}$$

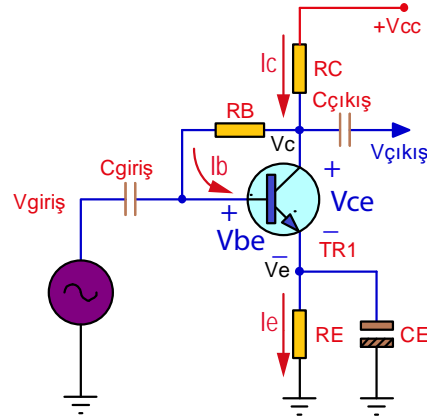
V_{ce} gerilimi $V_{ce} = V_{cc} - [(I_c \times R_C) + (I_e \times R_E)]$ formülü ile bulunur.

Emiter akımı ile yaklaşık olarak kollektör akımı I_c 'ye eşit olduğundan V_{ce} gerilimi değeri aşağıdaki formülle de bulunabilir.

$$V_{ce} = V_{cc} - I_c \times (R_C + R_E)$$

Kollektör Geri Beslemeli Polarmalı Devre

Görsel 5.7'de kollektör geri beslemeli polarmalı devre görülmektedir. Devredeki R_B direnci, kollektör üzerinden beyz polarma akımını sağlar. Devrenin kararlılığı, negatif geri besleme yapılarak oldukça yüksek hâle getirilmiştir.



Görsel 5.7: Kollektör geri beslemeli polarma devresi

Sıcaklık ile β değerinin artması transistörün kollektör akımında da bir artışa neden olur. Kollektör akımının artması R_C direnci üzerinde oluşan gerilimi de artırır. R_C direnci üzerinde oluşan gerilimin artması ise transistörün V_C geriliminin azalmasına neden olur. V_C geriliminin azalması ile R_B direnci üzerinden geçen I_b beyz akımı da azalır. Beyz akımının azalması ise kollektör akımında β değişiminin neden olduğu artmayı ($I_c = \beta \times I_b$) engelleyecektir. Böylece sıcaklık etkisiyle β değerinde dolayısıyla kollektör akımında oluşan artma veya azalma geri besleme ile dengelenmektedir.

Bu polarma yöntemi giriş sinyalinin zayıf olduğu, kazancın sabit tutulmak istendiği ön yükseleç devrelerinde kullanılır.

Devrenin hesaplamalarında ise aşağıdaki formüller kullanılır.

$$I_b = \frac{V_{cc} - V_{BE}}{R_B + (\beta + 1) \times R_C + (\beta + 1) \times R_E}$$

Formülde $(\beta + 1)$ parantezine alınırsa $I_b = \frac{V_{cc} - V_{BE}}{R_B + (\beta + 1) \times (R_C + R_E)}$ olur.

I_b akımı küçük olduğu için ihmal edilecek olursa V_{CE} gerilimi

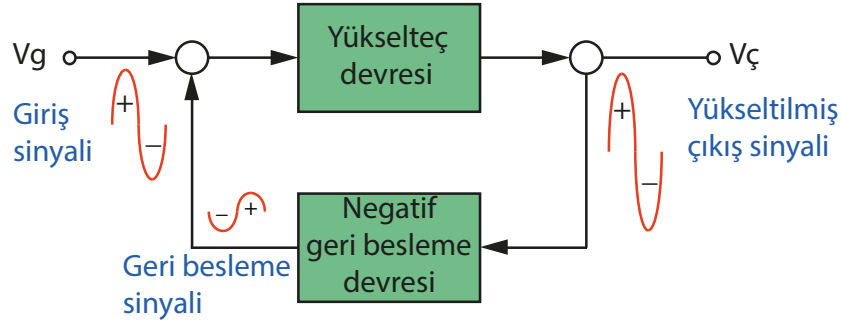
$V_{CE} = V_{cc} - I_c \times (R_C + R_E)$ formülü ile bulunur.

5.1.2. Transistörlü Yükselteçlerde Geri Besleme

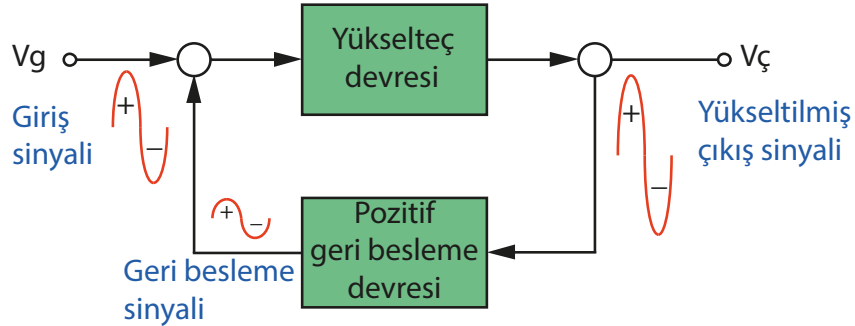
Yükselteç devrelerinde çıkıştan alınan sinyalin bir kısmının tekrar girişe uygulanmasına **geri besleme** denir. Geri besleme işlemi yükselteçlerin kararlı ve istenen kazanç değerinde çalışmasını sağlar.

Bir yükselteç devresinin çıkışından alınan sinyalin bir kısmı ters yönde girişe uygulanıyorsa buna **negatif geri besleme** (Görsel 5.8.a), çıkışından alınan sinyalin bir kısmı aynı yönde girişe uygulanıyorsa buna **pozitif geri besleme** denir (Görsel 5.8.b). Yapılan geri besleme giriş sinyalini arttıracak yönde ise pozitif geri besleme, azaltacak yönde ise negatif geri beslemedir.

Yükselteç devrelerinde negatif geri besleme kullanılır. Negatif geri beslemeli devrelerde kazanç azalırken devrenin kararlılığı artar. Böylece devreden elde edilen kazanç, transistör parametrelerindeki olumsuz değişimlerden daha az etkilenir. Çıkıştaki distorsiyon ve gürültü etkileri negatif geri besleme ile en aza indirilir, bant genişliği artar.



Görsel 5.8.a: Negatif geri besleme



Görsel 5.8.b: Pozitif geri besleme

5.1.3. Transistörlü Yükselteçlerde Bağlantı Şekilleri

Yükselteç olarak çalıştırılan bir transistörden aşağıdaki işlemleri yapması beklenir.

- Akım kazancı sağlamak
- Gerilim kazancı sağlamak
- Güç kazancı sağlamak

Kazanç; transistörün girişine verilen akım veya gerilimin çıkıştan daha büyük değerlerde elde edilmesidir. Kazanç değeri, çıkıştaki değerlerin girişteki değerlere oranlaması ile hesaplanır.

Transistörler bir uç giriş, bir uç çıkış ve bir uç da ortak bağlantı olmak üzere devreye üç şekilde bağlanır. Farklı transistör yükselteç bağlantılarında transistörün girişine uygulanan sinyal çıkışından farklı özelliklerde alınır.

Transistörün yükselteç olarak kullanıldığı bağlantı şekilleri şunlardır:

- Emiteri ortak bağlantılı yükselteç
- Beyzi ortak bağlantılı yükselteç
- Kollektörü ortak bağlantılı yükselteç

Yükselteç olarak çalışmakta olan bir transistörün çıkışındaki akımın girişindeki akıma oranına **akım kazancı** denir. Bu bağlantı şekillerindeki akım kazançları aşağıdaki gibidir.

- Emiteri ortak bağlantı akım kazancı BETA, $\beta=I_c/I_b$
- Beyzi ortak bağlantı akım kazancı ALFA, $\alpha=I_c/I_e$
- Kollektörü ortak bağlantı akım kazancı GAMA, $\gamma=I_e/I_b$

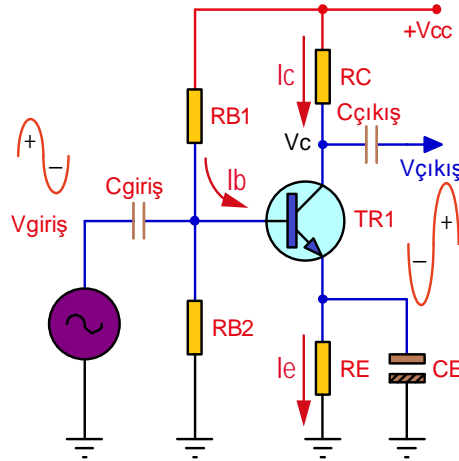
Emiteri Ortak Bağlantılı Yükselteç: Giriş sinyali transistörün beyz-emiter arasına uygulanırken çıkış sinyali ise kollektör-emiter arasından alınır. Akım kazancı yüksek olduğundan yüksek akım ve güç kazancı istenen devrelerde kullanılır.

Görsel 5.9'da emiteri ortak bağlantılı yükselteç devresi görülmektedir. Girişte AC sinyal yokken transistörün kollektör gerilimi V_c , devrenin besleme gerilimi V_{cc} 'nin yarısı değerinde ($V_c=V_{cc}/2$) olmalıdır.

Transistörün beyz girişine uygulanan AC sinyalin pozitif alternansında beyz akımı I_b artar. Buna bağlı olarak kollektör akımı I_c artarken kollektör gerilimi V_c de azalır.

Giriş sinyali negatif alternans olduğunda ise I_b akımı azalır. I_b akımının azalması I_c akımını azaltırken V_c gerilimini de yükseltir.

Transistörün kollektör ucunda bulunan $V_{cc}/2$ değerindeki gerilim, giriş sinyaline göre sıfır ile maksimum gerilim arasında AC özellikli ve güçlenmiş sinyal olarak değişir.



Görsel 5.9: Emiteri ortak bağlantılı yükselteç devresi

Emiteri ortak bağlantılı yükselteçlerde giriş sinyalindeki değişme çıkışta 180° faz farklı ve genlik bakımından büyümüş olarak alınır.

Devrede dikkat edilmesi gereken noktalar şunlardır:

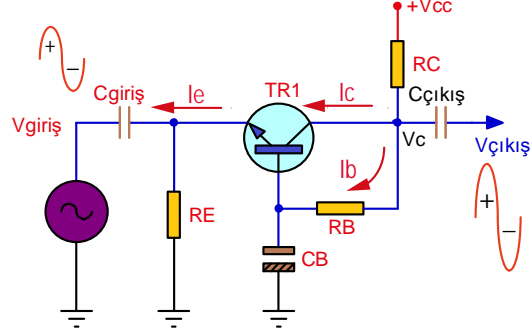
- R_{B1} polarma direnci gereğinden büyük seçilirse I_b ve I_c akımı azalır. Transistörün V_c gerilimi $V_{cc}/2$ 'den büyük olur. Bu durumda girişe AC bir sinyal uygulandığında çıkışta negatif alternanslar tam olarak oluşur, pozitif alternansların ise şekli bozulur.

- R_{B1} polarma direnci gereğinden küçük seçilirse I_b ve I_c akımı artar. Transistörün V_c gerilimi $V_{cc}/2$ 'den küçük olur. Bu durumda girişe AC bir sinyal uygulandığında çıkışta pozitif alternanslar tam olarak oluşur, negatif alternansların ise şekli bozulur.

NOT: Bu devrede emiter ucu, giriş ve çıkış için ortaktır. Giriş ve çıkış empedansı orta değerlidir (giriş $1\text{ k}\Omega$ ile $10\text{ k}\Omega$, çıkış $10\text{ k}\Omega$ ile $50\text{ k}\Omega$ arası). Akım kazancı daima 1'den büyüktür. Gerilim ve güç kazançları yüksektir. Giriş sinyali ile çıkış sinyali arasında 180° faz farkı vardır. Üst frekans sınırları düşüktür.

Beyzi Ortak Bağlantılı Yükselteç: Giriş sinyali transistörün beyz-emiter arasına uygulanırken çıkış sinyali ise beyz-kollektör arasından alınır. Girişin uygulandığı emiter ucundaki akım, çıkışın alındığı kollektör ucundaki akımından büyük ($I_e = I_c + I_b$) olduğu için yükseltecin akım kazancı daima 1'den küçüktür.

Görsel 5.10'da beyzi ortak bağlantılı yükselteç devresi görülmektedir. Giriş sinyalinin pozitif alternansında transistör emiteri ters polarmalandığından kesime doğru gider. Transistörün kollektör-emiter arasındaki direnç arttığından kollektör ucundaki V_c çıkış sinyali pozitif yönde yükselir.



Görsel 5.10: Beyzi ortak bağlantılı yükselteç devresi

Giriş sinyali negatif olduğunda ise emiter doğru polarmalandığından emiter ve kollektör akımı artar. Kollektörden alınan V_c çıkış sinyali azalır.

Beyzi ortak bağlantılı yükselteçlerde giriş sinyalindeki değişme çıkışta aynı fazda ve genlik bakımından büyümüş olarak alınır.

NOT: Bu devrede beyz ucu, giriş ve çıkış için ortaktır. Giriş empedansları düşük, çıkış empedansları yüksektir (giriş 50 Ω ile 500 Ω , çıkış 300 k Ω ile 1 M Ω arası). Akım kazancı 1'den küçük, gerilim ve güç kazancı büyüktür. Giriş sinyali ile çıkış sinyali arasında faz farkı yoktur. Üst frekans sınırı yüksektir ve yüksek frekanslı devrelerde bu tip bağlantı tercih edilir.

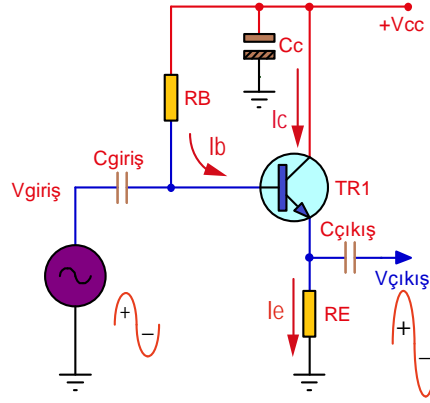
Kollektörü Ortak Bağlantılı Yükselteç: Giriş sinyali transistörün beyz-kollektör arasına uygulanırken çıkış sinyali ise emiter-kollektör arasından alınır. Bu devrede transistör, ortak emiterli devreye benzer şekilde bağlanmıştır. Yük direnci, emiter ile şase arasına; kollektör ucu ise direkt kaynağa bağlanmıştır. (Görsel 5.11).

Kollektör ucu AC sinyalleri şaselemek için C_c kondansatörü ile şaseye bağlanmıştır. C_c kondansatörüne **dekuplaj** ya da **by-pass (aşırma)** kondansatörü adı verilir.

Ortak kollektörlü devreler bağlandıkları devrelerden akım çekmez. Çıkışları düşük empedanslı olduğu için çoğunlukla güç yükselteci, regülatör, çıkış katı ve tampon devreler olarak yaygın kullanımı vardır.

Giriş sinyalinin pozitif alternansında transistörün I_b beyz akımı artar. I_b akımının artması I_c ve I_e akımlarının da artmasını sağlar. R_E emiter direnci üzerindeki gerilim yükselir. Giriş sinyalinin negatif alternansında ise I_b akımı azalır. I_b akımının azalması I_c ve I_e akımlarını da azaltır. R_E üzerinde oluşan gerilim azalır.

Kollektörü ortak bağlantılı yükselteçlerde giriş sinyalindeki değişme çıkışta aynı yönlü ve genlik bakımından zayıflamış olarak alınır. Yükselteçte çıkış sinyali emiterden alındığından bu yükselteçlere **emiter izleyici** de denir.



Görsel 5.11: Kollektörü ortak bağlantılı yükselteç devresi

NOT: Bu devrede kollektör ucu, giriş ve çıkış için ortaktır. Yüksek giriş, düşük çıkış empedansına sahiptir (giriş 20 kΩ ile 300 kΩ, çıkış 300 Ω ile 500 Ω arası). Gerilim kazancı 1'den küçük, akım ve güç kazancı büyüktür. Giriş sinyali ile çıkış sinyali arasında faz farkı yoktur.

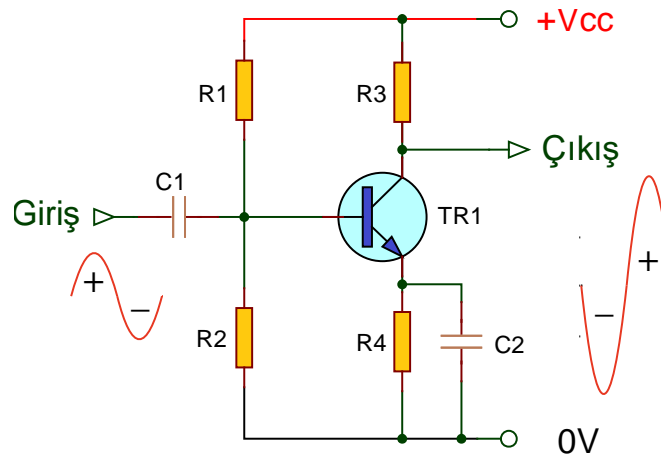
5.1.4. Transistörlü Yükselteçlerde Çalışma Sınıfları

Transistörlerde beyze uygulanan polarma akımı değerine göre kollektör akımı değişmektedir. Uygulanan farklı polarma değerlerinden dolayı transistörlerin farklı çalışma sınıfları vardır. Transistörlü yükselteçlerde kullanılan çalışma sınıfları aşağıdaki gibidir.

- A sınıfı yükselteçler
- B sınıfı yükselteçler
- AB sınıfı yükselteçler

A Sınıfı Yükselteçler: Giriş sinyali hiçbir bozulmaya uğramadan sinyalin bütünlüğü korunarak yükseltilir. Girişte sinyal olsun veya olmasın devreden sürekli olarak sabit bir akım çekildiğinden oldukça yüksek bir çalışma ısısı oluşur. Bunun sebebi ise çıkışta bir yük direncinin olması ve giriş sinyali yokken bile çıkıştan $V_{cc}/2$ seviyesinde bir gerilim alınmasıdır. A sınıfı bir güç yükseltecinde maksimum verim teorik olarak %25'tir.

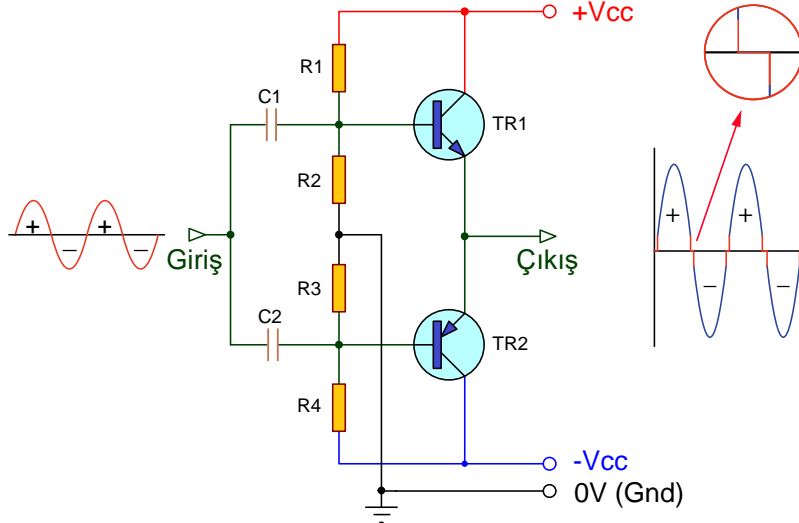
Görsel 5.12'de gerilim bölücülü polarmalı, emiteri ortak bağlantılı A sınıfı yükselteç devresi ve giriş-çıkış sinyalleri görülmektedir.



Görsel 5.12: A sınıfı yükselteç devresi ve giriş-çıkış sinyalleri

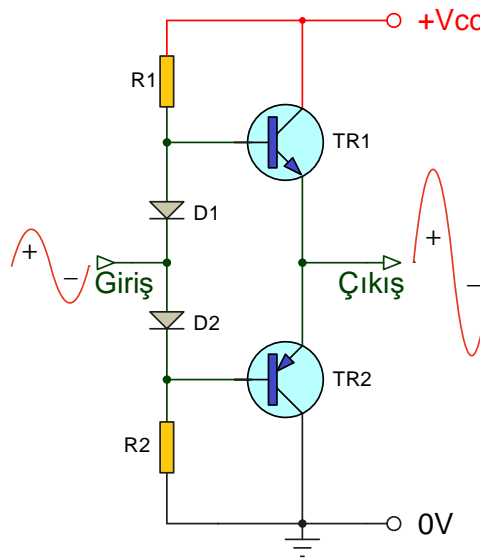
B Sınıfı Yükselteçler: Elektriksel olarak verimi arttırmak amacıyla tasarlanmıştır. Bu yükselteçte en az biri NPN, diğeri PNP olmak üzere iki transistör kullanılır. Her bir transistör sinyalin sadece pozitif veya negatif alternansını yükseltir. Sinyalin bütünlüğünün sağlanması için çıkışta her iki alternans birleştirilir (Görsel 5.13). Girişte sinyal olmadığı durumlarda transistörlerden herhangi bir akım geçmediğinden teorik olarak maksimum verim %78 civarındadır.

B sınıfı yükselteçlerin dezavantajı, giriş sinyalinin pozitif ve negatif geçişlerinde giriş sinyalinin bir kısmının kaybolmasıdır. Bunun sebebi ise transistörün iletme geçebilmesi için beyzinde yeterli öngerilim değerinin olmamasıdır. Bu durum çıkış sinyaline de yansıyorak gürültü oluşturur ve ses çıkış devreleri için tercih edilmez.



Görsel 5.13: B sınıfı yükselteç devresi ve giriş-çıkış sinyalleri

AB Sınıfı Yükselteçler: A sınıfı yükselteçler gibi transistörlerden bir miktar akım geçirilerek sürekli iletimde tutulur fakat bu akım A sınıfındaki kadar yüksek değildir. Yine B sınıfı gibi sinyalin negatif ve pozitif kısımları ayrı yükselteçlerle yükseltip çıkışta birleştirilir. Bu şekilde geçiş bozulması azaltılır ve verim artırılmış olur. Yüksek verimlilik ve düşük ısı üretimi ile en çok tercih edilen güç yükselteç tipidir (Görsel 5.14).



Görsel 5.14: AB sınıfı yükselteç devresi ve giriş-çıkış sinyalleri

5.1.5. Transistörlü Yükselteçlerin Çalışmasını Etkileyen Faktörler

Yükselteçlerden iyi sonuç alabilmek için transistörlerin kararlı çalışması sağlanmalıdır. Transistörler kararlı çalışabilmesi için yükselteç devrelerine uygun seçilmelidir.

Transistörün kararlı çalışmasını etkileyen faktörler şunlardır:

Sıcaklık: Aşırı ısınan transistörün çalışma düzeni bozulur ve belirli giriş değerleri için alınması gereken çıkış değerleri alınamaz. Isınma transistörün kendi çalışmasından kaynaklandığı gibi sıcak bir ortamda bulunmasından dolayı da olabilir.

Frekans: Transistörün kataloğunda belirtilen bir çalışma frekans aralığı vardır. Her transistör her frekansta istenildiği gibi çalışmaz. Örneğin NPN transistörler, PNP transistörlere göre daha yüksek frekanslarda çalışmaya uygundur.

Limitel Karakteristik Değerleri: Transistörlerin ayrı ayrı çalışma değerleri vardır. Bu çalışma değerlerinden bazılarının kesinlikle aşılmaması gerekir. Bunlara **limitel karakteristik** denir. Limitel karakteristik değerleri gerek birbirlerine gerekse giriş değerlerine bağlıdır. Limitel karakteristik maksimum değerlerin ne olmasının gerektiği transistör kataloglarından ve karakteristik eğrilerinden bulunur.

Limitel karakteristik değerleri şöyle sıralanır:

- Maksimum kollektör gerilimi
- Maksimum kollektör akımı
- Maksimum dayanma gücü
- Maksimum kollektör-beyz jonksiyon sıcaklığı
- Maksimum çalışma (kesim) frekansı

Polarma Yönü: Transistörlü devrelerde besleme gerilimi uygulanırken ters besleme bağlantısı yapılmaması gerekir. Böyle bir durumda transistör çalışmaz. Olması gerekenden yüksek besleme gerilimi uygulanması ise transistörün bozulmasına neden olur.

Aşırı Toz ve Kirlenme: Aşırı toz ve kirlenme uçlar arası yalıtkanlığı zayıflatacağından kaçak akımların oluşmasına neden olabilir. Bu da transistörün kararlı çalışmasını engeller.

Nem: Gerek su buharı gerekse bazı yağ ve boya buharları, doğrudan kendileri uçlar arasında kısa devre yapabileceği gibi tozların da yapışıp yoğunlaşmasına neden olarak cihazların kararlı çalışmasını engeller veya cihazların bozulmasına neden olabilir.

Sarsıntı: Sarsıntılı ortamda kullanılan cihazlarda daima bağlantıların kopma ihtimali vardır. Sarsıntılı ortamlarda çalıştırılacak cihazlara üreticiler tarafından özel sarsıntı testi uygulanır. Bu gibi çalıştırmalarda üreticisinden sarsıntı testleri hakkında bilgi alınması gerekir.

Elektriksel ve Manyetik Alan Etkisi: Serbest elektronların artmasına ve onların yönlerinin sapmasına neden olur. Bu da kararlı çalışmayı önler. Bu gibi ortamlarda kullanılacak cihazlar anti manyetik koruyucularla korunmalıdır.

Işın Etkisi: Röntgen ışınları, lazer ve benzeri çok yüksek frekanslı ışınlar kararlı çalışmayı etkiler. Bu gibi yerlerde kullanılacak cihazlar özel koruma altına alınmalıdır.

Kötü Lehim (Soğuk Lehim): Elektronik devre elemanlarının montajı sırasında lehimlemenin çok iyi yapılması gerekir. Dışarıdan bakıldığında lehimliymiş gibi görünmesine rağmen devrede soğuk lehim olduğu takdirde elektrik iletimi iyi olmaz. Bu da devrenin kararlı çalışmasını etkileyebilir. Bu tür arızaların bulunması da çok zordur.



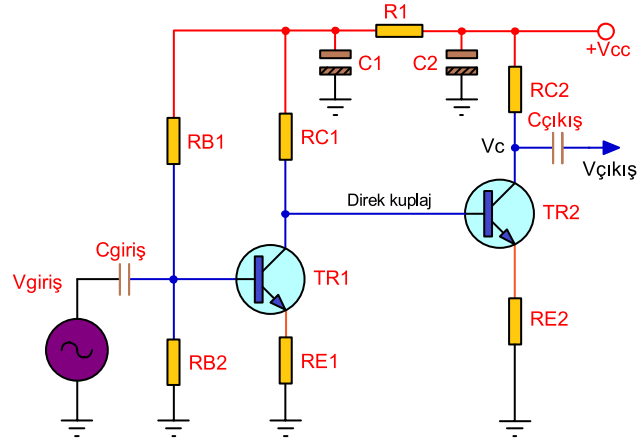
5.2. YÜKSELTEÇLERDE KUPLAJ YÖNTEMLERİ

Yükselteçlerin amacı zayıf sinyalleri istenen seviyeye çıkarmaktır. Bir transistörlü yükselteç, sinyalleri yeterince yükseltemezse ikinci bir yükselteç devresi ilave edilir. Yükselteç devrelerinde bir katın yükselttiği sinyaller diğer kata çeşitli biçimlerde aktarılır.

Bir sinyalin bir kattan diğer kata aktarma işlemine **kuplaj (bağlantı)** denir. Yükselteçlerde kuplaj ise bir yükselteç katında yükseltilecek sinyalin bir sonraki yükselteç katının girişine aktarılma işlemidir. Bu işlemin en az kayıpla yapılması gerekmektedir. Yükselteçlerde üç tür kuplaj kullanılır.

5.2.1. Doğrudan Kuplaj

Doğrudan kuplaj yönteminin, birbirini takip eden iki katın akım yönlerinin uyumlu ve güç kaynağının geriliminin kararlı olması gibi iki prensibe uyma zorunluluğu vardır (Görsel 5.15).



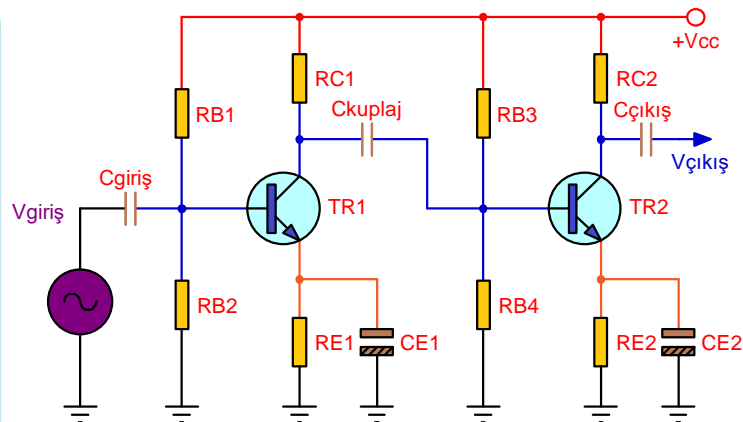
Görsel 5.15: Doğrudan kuplajlı devre

Avantajları: Bu kuplaj türü, bobin ve kondansatörün etkisi olmadan alt frekansı sıfır Hz'e kadar uzanan çok geniş bir frekans tepkisine sahiptir. Bundan dolayı bu devre, DC'ye yakın çok düşük frekanslı işaretleri kuvvetlendirmek için kullanılabilir. Ayrıca kuplaj devresinde bobin ve kondansatör elemanlarının neden olduğu faz kayması ve kayıplar oluşmaz.

Dezavantajları: Yükselteçteki ardışık kat sayısı sınırlanmalıdır. Çünkü sıcaklık değişimine bağlı olarak herhangi bir kattaki I_b değişimi, devrenin tamamında önemli ölçüde kararsızlığa neden olur. Seçilen elemanların karakteristik değerleri, mümkün olduğunca doğru olmalıdır. Aksi takdirde kolaylıkla gürültü ve güç zayıflaması ortaya çıkar. Transistörlerin çalışma noktası birbirine bağımlıdır.

5.2.2. Direnç-Kondansatör (RC) Kuplaj

Yükselteç devresinde iki transistör arasında DC geçişinin istenmediği durumlarda ve yüksek frekanslarda R-C kuplajı uygulanmaktadır. Birinci transistörün kollektörü ikincisinin beyzine bir kondansatör (C kuplaj) ile bağlanmıştır (Görsel 5.16). Kondansatörün görevi birinci kattaki AC sinyalleri ikinci kata aktarmaktır. Kondansatör aynı zamanda DC'de açık devre gibi davranacağından kollektör beyz arasındaki DC etkileşimi de önler.



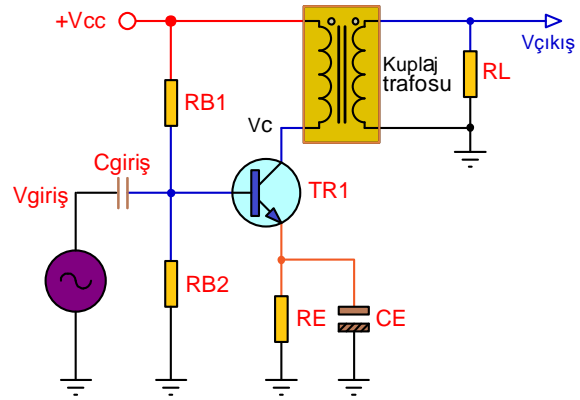
Görsel 5.16: Direnç-kondansatör (RC) kuplajlı devre

Avantajları: Frekans tepkisi mükemmel, gürültü ve manyetik indüksiyonun sebep olduğu sinyal bozulması daha düşüktür. En yaygın kullanılan kuplajlama yöntemidir. Transformatörlü kuplaja göre daha küçük ebatlarda devre elde edilir.

Dezavantajları: Alçak frekans bandındaki geçişler kuplaj kondansatörü tarafından sınırlanır. Yük direnci büyük miktarda DC güç tüketeceğinden yalnızca düşük güçte kuvvetlendirme ya da gerilim kuvvetlendirme için uygundur ve verim düşüktür.

5.2.3. Transformatörlü Kuplaj

Transformatörlü kuplaj devrelerinde katlar arası bağlantı transformatör ile yapılır (Görsel 5.17). Transformatör; iki katın DC ön gerilimlerini yalıtma, sinyal aktarma ve empedans uygunlaştırma işlemlerini yapar. Bu kuplaj şekli, iki transistör arasında empedans uygunluğu sağlaması bakımından en iyi bağlantı şeklindedir.



Görsel 5.17: Transformatör kuplajlı devre

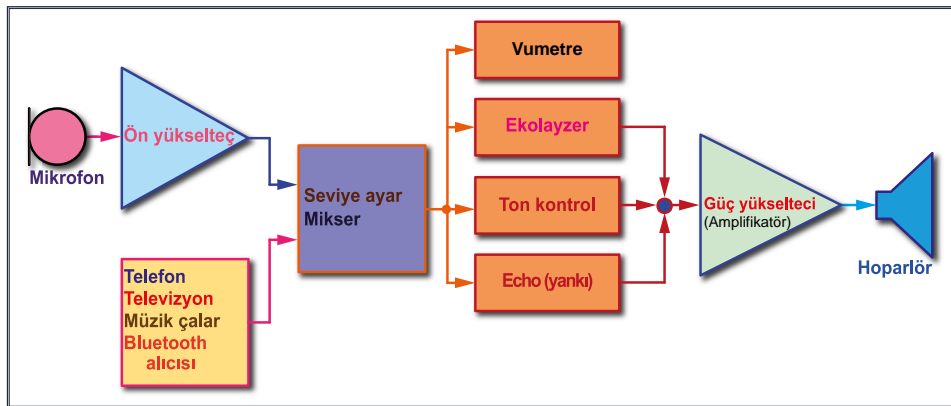
Avantajları: Empedansı farklı olan iki devre birbirine bağlanabilir ve empedansları uygunlaştırmak kolaydır. Aynı zamanda gerilim artırıcı veya gerilim düşürücü olarak da görev yapabilir. Yüksek verim ve yüksek güç özelliklerine sahiptir.

Dezavantajları: Transformatörde bir miktar enerji kaybı olur ve gürültü oluşmasına neden olur. Transformatörler RC kuplaja göre devrelerde daha çok yer kaplar.

5.3. SES FREKANS YÜKSELTEÇ DEVRELERİ

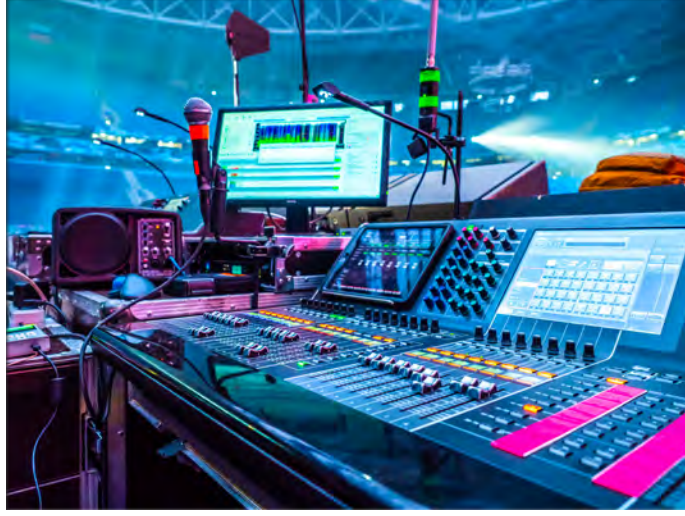
Konser salonları, konferans salonları ve stadyumlar gibi geniş alanlı yerlerde müzik, anons vb. işler için kullanılan, elektronik cihazlardan oluşan sistemlere **ses sistemi** denir.

Görsel 5.18'de ses sistemlerinin prensip blok şeması görülmektedir. Ses sinyalleri, yaklaşık 16 Hz-20 kHz arası frekanslara sahip sinyallerdir. Mikrofon, TV, müzik çalar, telefon, bluetooth vb.den gelen zayıf sinyaller transistörlü ya da entegreli yükselteçlerle güçlendirilir. Bu elektriksel sinyaller sırayla işlenerek veya birleştirilerek hoparlörlere verilir. Böylece istenen ortamda daha güçlü ve işlenmiş sesler elde edilir.



Görsel 5.18: Yükselteç blok şeması

Görsel 5.19'da kaynaktan alınan ses veya müzik bilgisinin analizini yapmak, ses içindeki bileşenleri silmek veya yeni sesler eklemek için ilave olarak bilgisayardan da faydalanılan; mikrofona, çok katlı ekolayzer, ses efekt cihazları ve mikserin bulunduğu, seslendirme, kayıt ve yayın için kullanılan gelişmiş bir ses sistemi görülmektedir.

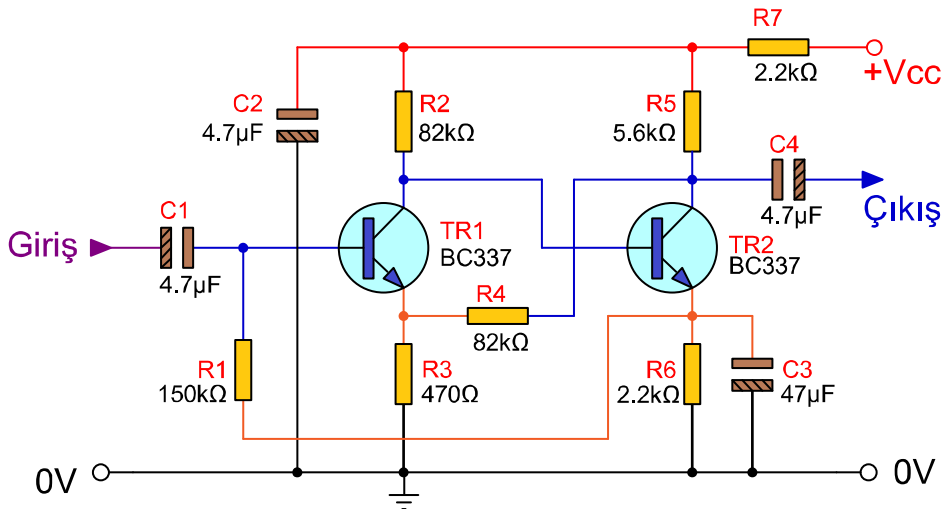


Görsel 5.19: Komple bir ses sistemi

5.3.1. Ön Yükselteç (Preamplifikatör) Devresi

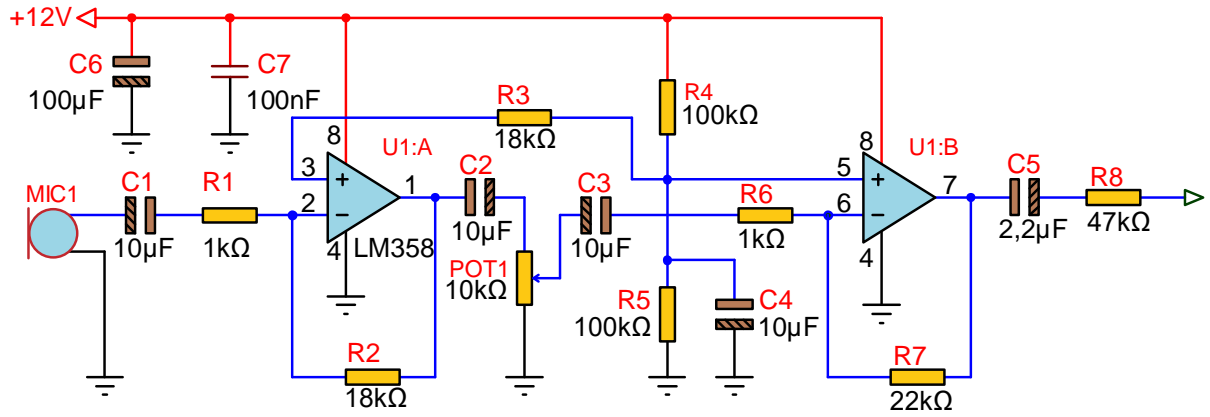
Havadaki ses dalgalarını elektrik sinyallerine dönüştüren sensörlere **mikrofon** denir. Mikrofonlardan elde edilen elektrik sinyallerinin genlik değerleri çok düşük seviyededir. Bu sinyallerin işlenebilmesi ve güç yükselteçlerine uygulanabilmesi için bir miktar yükseltilmesi gereklidir. Çok düşük seviyeli elektriksel sinyallerin yükseltilmesini sağlayan bu yükselteçlere **ön yükselteç** denir.

Görsel 5.20'de iki transistörlü bir ön yükselteç devresi görülmektedir. Devrede manyetik mikrofondan gelen ses sinyalleri; C1 kuplaj kondansatörü ile TR1 transistörünün beyzine uygulanır. TR1 transistörü ile bir miktar yükseltilen ses sinyali, TR1'in kollektöründen TR2 transistörüne doğrudan kuplajla iletilir. TR2 transistöründe tekrar yükseltilen sinyal C4 kondansatörüyle bir sonraki kata iletilir. R1 direnci ile çıkıştan girişe negatif geri besleme yapılarak devrenin kararlı çalışması sağlanır.



Görsel 5.20: İki transistörlü ön yükselteç devresi

Görsel 5.21'de iki adet eviren işlemsel yükselteç ile yapılmış mikrofon ön yükselteç devresi görülmektedir.



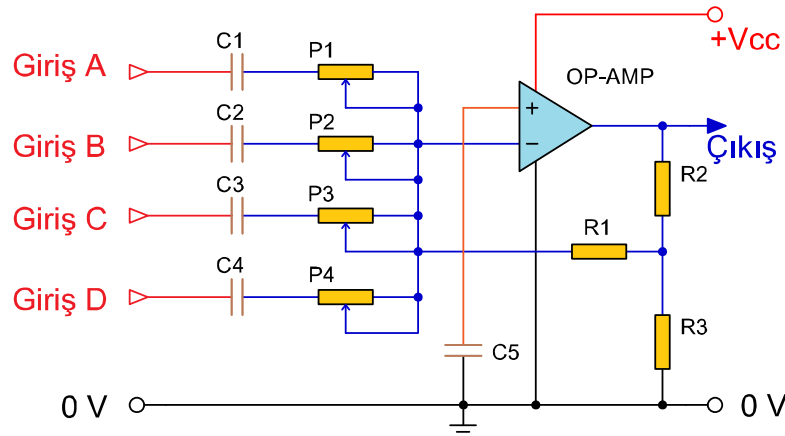
Görsel 5.21: Entegreli ön yükselteç devresi

Devredeki R4 ve R5 direnci, simetrik beslemenin gerekli olmaması için $V_{cc}/2$ değeri oluşturur ve bu gerilim yükselteçlerin evirmeyen girişlerine uygulanır. Mikrofondan gelen elektriksel sinyaller, C1 kondansatörü üzerinden U1:A işlemsel yükseltecinin eviren girişine uygulanır. Giriş gerilimi U1:A işlemsel yükselteçinde $-(R2/R1)$ kadar yükseltilerek çıkışından C2 kondansatörü ile POT1 potansiyometresine uygulanır. Bu potansiyometre ile sesin seviyesi ayarlanarak sinyal C3 kondansatörü ile U1:B işlemsel yükseltecinin eviren girişine uygulanır. Bu sinyal $-(R7/R6)$ kadar yükseltilir. Ses sinyali tekrar eviren yükseltece girdiği için fazı girişle aynı hâle gelmiştir. İstendiği kadar yükseltilen sinyal, C5 ve R8'den oluşan RC kuplaj devresiyle bir sonraki kata sıfır faz farkıyla aktarılır. Devredeki C6 ve C7 kondansatörü besleme gerilimini, C4 ise evirmeyen girişlere uygulanan $V_{cc}/2$ gerilimini kararlı hâle getirmek için kullanılır.

5.3.2. Ses Karıştırıcı Mikser Devresi

Birden çok ses sinyalinin birleştirilerek tek bir sinyal hâline getirilmesini sağlayan devrelere **mikser (karıştırıcı)** denir.

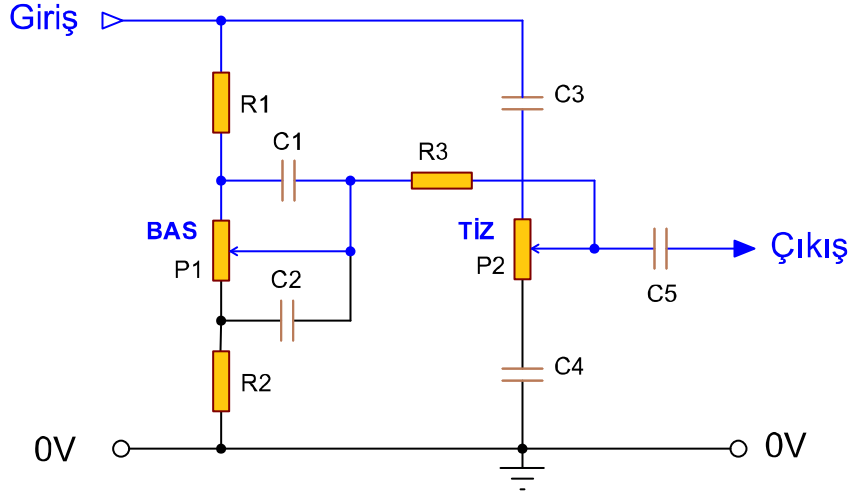
Ses frekans yükselteçlerinde birden fazla ses girişi yapılabilir ve bu seslerin birbirlerine göre seviyelerini ayarlamak için kullanılır. Böylece ses yükselteçlerinin girişlerine mikrofon, çeşitli enstrümanlar ve ses üreten cihazlar aynı anda bağlanabilir. Giriş seviyelerin ne kadarının çıkışa verileceğini ayarlamak için her sinyal girişinde bir potansiyometre kullanılır (Görsel 5.22).



Görsel 5.22: Dört kanal mikser devresi

5.3.3. Baz-Tiz Devresi

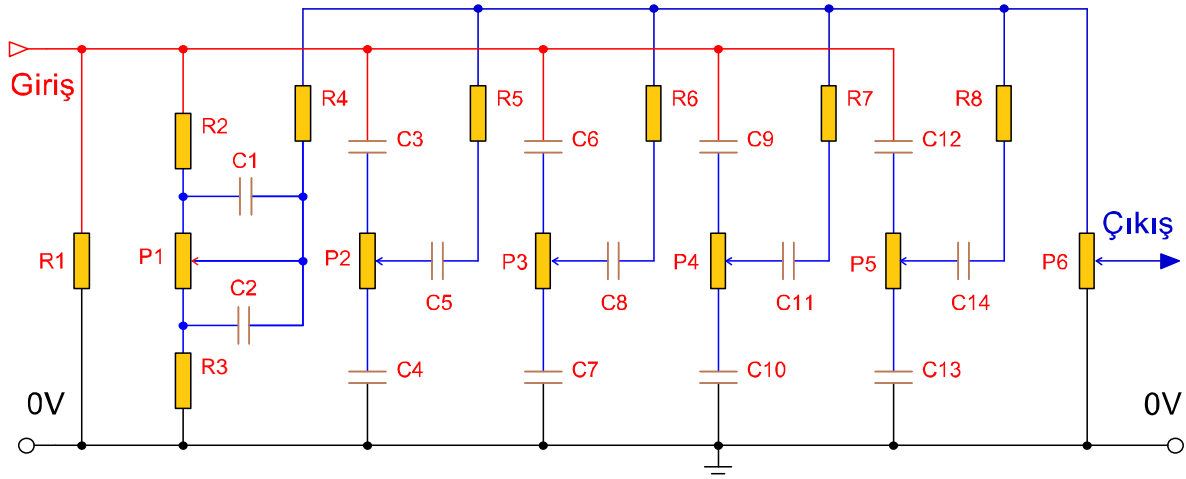
İnsanlar tarafından duyulabilen seslerin frekansı 16 Hz ile 20 kHz arasındadır. Ses yükselteç devrelerinde ses sinyalinin yüksek frekanslarının (tiz veya ince) ve düşük frekanslarının (bas veya kalın) filtreler sayesinde bastırılmasını sağlayan devrelere **ton kontrol devreleri** denir.



GörSEL 5.23: Pasif ton kontrol devresi

Ses frekans filtrelerin sayısı artırılarak ikiden fazla ses frekansını kontrol etmeyi sağlayan devrelere **ekolayzer** denir. Sesin yükseltilmesi, her mekânda sesin farklı yansımından ve kullanılan ekipmanların karakteristik özelliklerinden dolayı farklı sonuçlar verir. Ses sinyalleri ekolayzer kullanılarak sesin yayınlanacağı ortama ve kullanılan cihazlara göre ayarlanır.

GörSEL 5.24' te beş kanal ekolayzer devresi görülmektedir. Devre, girişe bağlanan beş ayrı RC filtreden oluşmuştur. Bu filtrelerden hangi frekansların güçlü, hangi frekansların zayıf olacağı potansiyometreler vasıtasıyla belirlenerek istenen frekanslar çıkışa aktarılır.

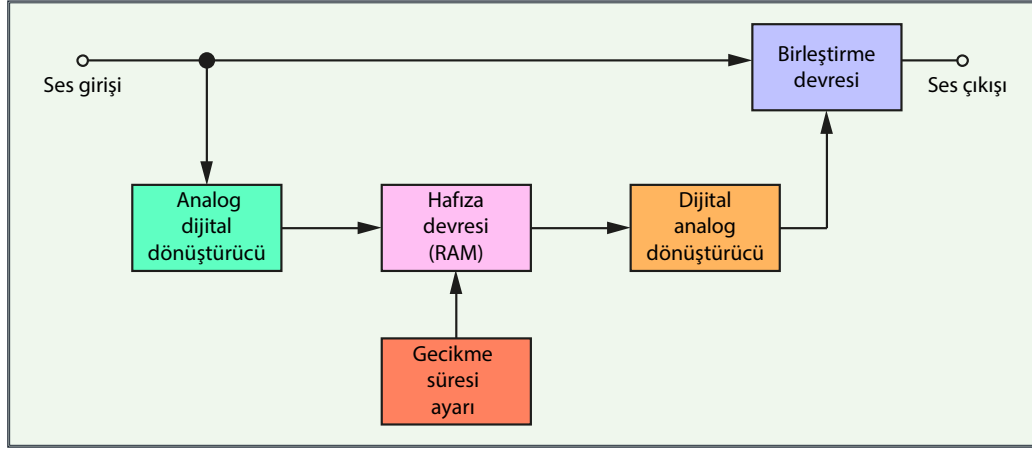


GörSEL 5.24: Beş kanal ekolayzer devresi

5.3.4. Echo (Eko) Devresi

Ses dalgalarının bir engele çarpıp geri dönmesiyle duyulan ikinci sese **eko (yankı)** denir. Ses sinyalini kopyalayarak belli zaman aralıklarıyla belirlenen sayıda tekrarlayan, yankı etkisi oluşturan devreye **eko devresi** denir.

Görsel 5.25'te eko devresinin blok şeması görülmektedir. Girişteki ses sinyali alınarak analog-dijital dönüştürücü ile sayısal bilgiye dönüştürülür ve hafıza devresine kaydedilir. Hafızaya kaydedilen bu ses, ayarlanabilen zaman gecikmesi ve tekrar sayısı ile dijital-analog dönüştürücüye uygulanır. Dijital analog dönüştürücüde elde edilen ses sinyalleri çıkışta giriş sinyalleriyle tekrar birleştirilir. Böylece çıkışta girilen ses sinyalinin kendisi ve tekrarlanan yankıları duyulur.

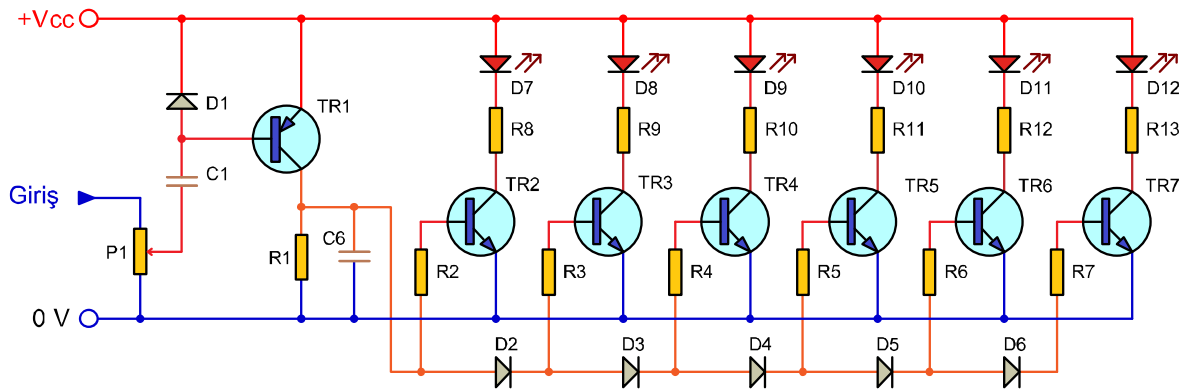


Görsel 5.25: Eko devresi blok diyagramı

5.3.5. Vumetre Devresi

Amplifikatörlerde ses sinyalinin seviyesini anlık görsel olarak izlemeyi sağlayan cihazlara **vumetre** denir. Vumetreler analog olarak elektromekanik göstergeler veya LED'li elektronik devrelerle yapılır. Amplifikatörlerde ses seviyelerini görmeyi ve ayarlamayı sağlar. Vumetreler, kullanılan amplifikatörlere görsellik katarak amplifikatörlerin kontrolünü artırır ve daha çok tercih edilmesini sağlar.

Görsel 5.26'da transistörlü altı seviye bölmeli bir vumetre devresi görülmektedir. Devrenin girişine bağlı potansiyometre ile TR1 transistörünün emiterindeki gerilim ayarlanır. Bu gerilim seviyesine göre D2-D6 seri diyotları sıra ile iletme geçer. İletime geçen diyotlar, TR2'den başlayarak TR7'ye doğru transistörleri sıra ile iletme geçirir. İletime geçen transistörler de LED'lerden akım geçmesini ve ışık yaymalarını sağlar. Devrenin seviye bölme sayısı TR7'den sonra eklenerek artırılabilir.



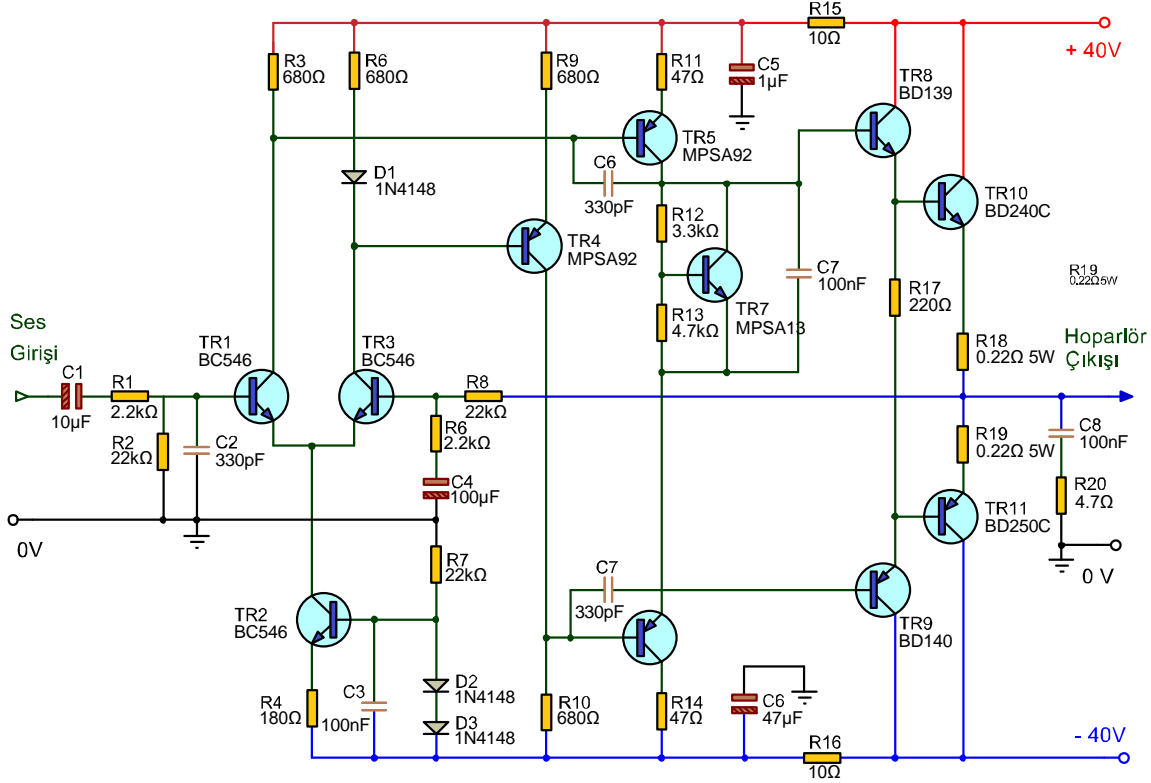
Görsel 5.26: Transistörlü altı seviye bölmeli vumetre devresi

5.3.6. Güç Yükselteç Devresi

Değişik kaynaklardan alınan ses sinyalini güçlendirerek hoparlörlere uygulayacak kadar

yükselten devrelere **ses frekans güç yükselteci** denir. Mikrofon veya diğer ses kaynaklarından gelen ses sinyalleri birleştirilir ve ton kontrolleri yapılarak ses frekans güç amplifikatörlerine uygulanır. Ses sinyali, güç amplifikatörlerinin girişine uygulanmadan önce ön yükselteçlerle belirli bir seviyeye kadar yükseltilmiş olmalıdır. Ses frekans güç amplifikatörlerinin gücü, kullanıldığı yere göre birkaç miliwattan birkaç kilowatta kadar değişebilir. Bir cep telefonunda miliwatt seviyesi güç gerekliken büyük bir futbol sahasında ise kilowatt seviyesinde güç amplifikatörleri kullanılması gereklidir.

Görsel 5.27'de transistörlü bir güç yükselteç devresi görülmektedir.



Görsel 5.27: Transistörlü güç yükselteç devresi

Verim: Yükselteçlerde çıkıştan alınan gücün besleme kaynağından çekilen güce oranına denir. Yüzde (%) olarak ifade edilir ve birimi yoktur. Verim genellikle Eta (η) harfi ile gösterilir. Verim aynı zamanda besleme kaynağı gücünün ne kadarının çıkışta kullanılabildiğini gösterir. Verim güç kaynağından çekilen gücün ne kadarının transistör üzerinde harcadığı ne kadarının ise yük üzerine aktarıldığıdır. Verim hesabı aşağıdaki formül ile yapılır.

$$\%Verim(\eta) = \left(\frac{\text{Çıkış gücü (Pç)}}{\text{Kaynaktan çekilen güç (PK)}} \right) \times 100$$

Burada giriş gücü DC olurken çıkış gücü AC değerdedir.

DC giriş gücü, güç kaynağı Vcc ile ortalama akımının (katalogda belirtilen Q noktasındaki yaklaşık Ic akımı) çarpımına eşittir.

$$P_{dc} = V_{cc} \times I_c$$

Yük üzerinde harcanan AC çıkış gücü bulunurken etkin (RMS-Root Mean Square-karekök ortalama) değerler ile işlem yapılır. Bir sinüsoidal sinyalin RMS değeri, DC'ye karşılık gelen değerdir ve sinyalin tepe değerinin 0,707 katıdır.

Yük üzerinde harcanan AC güç, çıkış geriliminin RMS değeri ile çıkış akımının RMS değerinin çarpımına eşittir.

$$P_{ac} = 0,707V_p \times 0,707I_p = 0,5 \times V_p \times I_p \quad \text{formülleri kullanılarak bulunur.}$$

Ses Frekans Yükselteçlerinde Kullanılan Hoparlörlerin Özellikleri

Ses frekans yükseltecinde güç yükselteci katından gelen sinyaller, hoparlörler ile sese çevrilir. Kullanılan hoparlörlerin çeşitli güç tanımları vardır.

Çalışma Gücü (Operating Power-opireting pavır): Hoparlörden 1 metre uzaklıkta 12 mikrobarlık (96 desibel) veya 3 metre uzaklıkta 4 mikrobarlık (86 desibel) ses basınç şiddeti üretebilmesi için hoparlör ses bobinine uygulanan elektriksel güç değerine **çalışma gücü** denir. Çalışma gücünün ölçülmesi 100 Hz ile 4 kHz'lik bir sinyal uygulanarak yapılır.

Kapasite (Power Handling Capacity-pavır hendling kapasiti): Hoparlörlere hasar görmeden uygulanabilecek sürekli güç değerine **kapasite** denir. Yüksek güçlü olarak bilinen bas hoparlörlerin kapasiteleri 10 W ile 250 W arasındadır.

Müzik Gücü (Musical Power- musikal pavır): Hoparlörde uğultu ve cızırtının başlamadığı, distorsiyonun henüz duyulmadığı duruma gelinceye kadar uygulanan elektriksel güce **müzik gücü** denir. Hoparlör bobinine 25 Hz'den küçük darbeli gerilim uygulanarak müzik gücü bulunur.

PMPO (Peak Maximum Power Output-piik maksimum pavır atıput): Hoparlörlerin anlık dayanabileceği maksimum gücü gösterir. Bu değerde kısa bir süre dahi olsa çalışan hoparlörlerde diyafram yırtılır veya hareketli kısımlar zarar görür. Bu değer hoparlörlerdeki en yüksek güç değeri olduğu için sadece reklam amaçlı kullanılır fakat PMPO değerini vererek RMS değeriymiş gibi gösterilebilmektedir.

RMS (Root Mean Square-rut min skuer): Hoparlörlerin gücünü tanımlamada sıkça kullanılan ölçülerden biridir. Değişik frekanslarda alınan ölçümlerin karelerinin ortalamalarının karekökünü ifade eden, aynı zamanda AC akım ve gerilimin güç hesaplamasında kullanılan bir ölçüdür.

Yükselteç devresi çıkışına bağlanan hoparlörlerin RMS gücü, yükseltecin RMS gücünün en az 1,5 katı olmalıdır. Görsel 5.28'de görülen etiket değerlerine göre hoparlör 4 Ω empedans, 190 W PMPO ve 30 W RMS güce sahiptir.

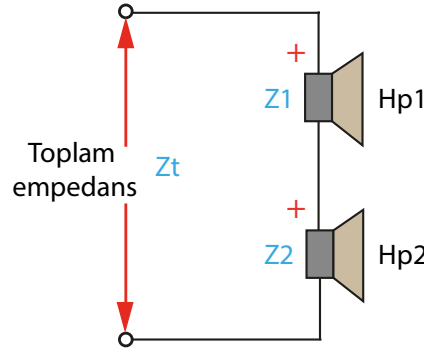


Görsel 5.28: Hoparlör etiket değerleri

Hoparlörlerin Seri ve Paralel Bağlanması: Ses frekans yükselteçleri ile merkezi seslendirme sistemi yapılmak istendiğinde yükselteç çıkışına birden çok hoparlör bağlanması gerekir. Bu hoparlörlerin bağlantıları seri veya paralel olarak yapılır. Bağlantının nasıl yapılacağı, hoparlörlerin empedansları ve güçlerine bakılarak tespit edilir. Seri veya paralel bağlı hoparlörlerin toplam empedans değerleri, bağlanacağı çıkış katının empedansına eşit olmalıdır. Hoparlörlerin toplam empedansı küçük olursa yükselteç kısa devre olup arızalanır ve hoparlörlere de zarar verebilir. Toplam empedansın çok büyük olması hâlinde ise istenen verim alınamayacaktır.

Seri Bağlantı: Seri bağlı hoparlörlerde toplam empedans seri bağlı direnç devresindeki gibi hesaplanır yani seri bağlı hoparlörlerin empedansları cebirsel toplanarak toplam empedans elde edilir (Görsel 5.29). Toplam güç de aynı şekilde seri bağlı hoparlörlerin güçlerinin cebirsel toplamına eşittir.

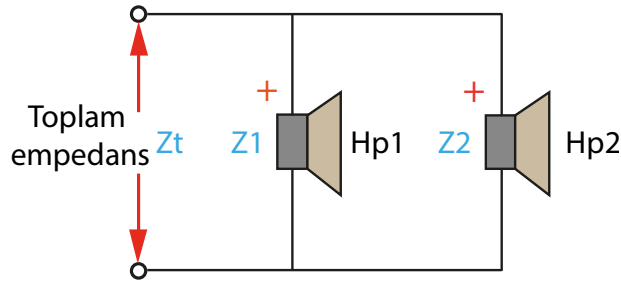
$$Z_t = Z_1 + Z_2$$



Görsel 5.29: Hoparlörlerin seri bağlanması

Paralel Bağlantı: Paralel bağlı hoparlörlerde toplam empedans paralel bağlı direnç devresindeki gibi hesaplanır (Görsel 5.30). Toplam güç, paralel bağlı hoparlörlerin güçlerinin cebirsel toplamına eşittir.

$$\frac{1}{Z_t} = \left(\frac{1}{Z_1}\right) + \left(\frac{1}{Z_2}\right)$$



Görsel 5.30: Hoparlörlerin paralel bağlanması

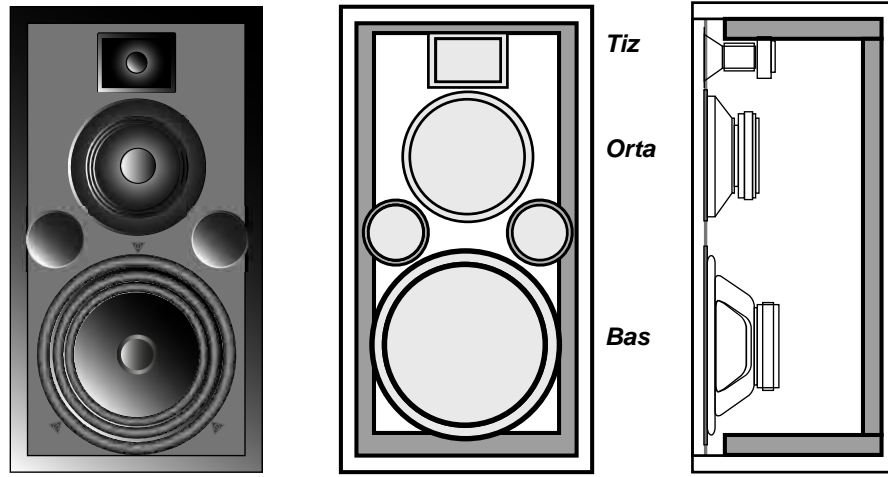
Hoparlörler seri ya da paralel bağlanırken kutuplarına dikkat edilmelidir. Kutupları işaretli değilse hoparlör uçlarına kısa bir an için 1,5 V'luk bir pil (DC gerilim) uygulanarak tespit edilebilir. Hoparlör göbekleri (konları), hoparlörün doğru veya ters bağlanışına göre içeri veya dışarı doğru hareket eder. Hoparlör göbeği dışarı çıkıyorsa pilin (+) ucu, hoparlörün (+) ucunu gösteriyor demektir. Pil uçları hoparlörün bobin uçlarına değdirilip bırakılmamalıdır. Çünkü hoparlöre DC gerilimin sürekli uygulanması hoparlörü bozabilir. Hoparlörlerin bağlantı uçlarına dikkat edilmesinin nedeni, hoparlörlerin aynı fazda çalışmalarını sağlamaktır. Aksi hâlde toplam seste bir zayıflama meydana gelir.

Gerçekte hoparlörlerin (+) ve (-) uçları yoktur. Bunun yerine hoparlörlerde kutupları gösteren çeşitli işaretler vardır. Hoparlörler bağlanırken kutuplara dikkat edilerek hoparlörlerin ters bağlanması önlenir.

Bir Hoparlör Kabininde Tiz ve Bas Seslerin Ayrımı: Bir hoparlörden bütün ses frekansı bandının aynı güçte ve gürültüsüz vermesi istenir ancak bu mümkün olmamaktadır. Kaliteli ses oluşturabilmek için farklı ebat ve yapılar da hoparlör kullanılır.

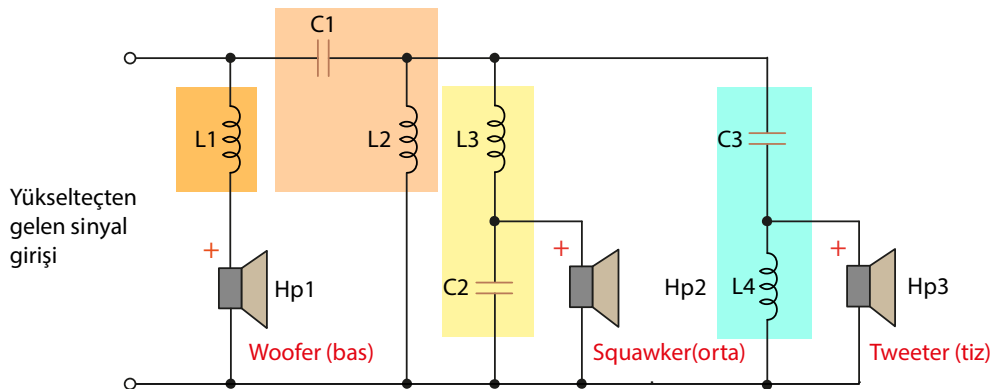
Küçük çaplı hoparlörler, yüksek frekansların yani tiz seslerin oluşması için daha uygundur. Bu tür hoparlörlere **tweeter (tivitir)** denir. Büyük çaplı hoparlörler ise alçak frekansların yani bas seslerin oluşması için daha uygundur. Bu tür hoparlörlere **woofers (vufir)** denir. Daha kaliteli yayınlar için orta frekanslara ait ayrı bir hoparlör daha kullanılır. Buna da **squawker (skuavkır)** denir.

Hoparlör kabininde tiz-bas ayrımı için iki veya daha fazla hoparlör kullanılabilir. Bunlar ihtiyaç durumuna göre paralel ve seri bağlanır. Ses frekansının hoparlöre yönltilmesi ise ayrı ayrı filtreler ile yapılır (Görsel 5.31).



Görsel 5.31: Bir kabin içerisinde bas, orta ve tiz hoparlörler

Görsel 5.32'de görüldüğü gibi bas, orta ve tiz hoparlörler filtre elemanları kullanılarak paralel bağlanmıştır. L1 bobini, yüksek frekanslı sinyallere zorluk gösterip sadece düşük frekanslı sinyallerin bas hoparlöre gitmesini sağlar. C1 ve L2 yüksek geçiren filtre olup yüksek frekansların diğer iki hoparlöre gitmesini sağlar. C2 ve L3 ise alçak geçiren filtre olup ses sinyalinin orta değerdeki frekanslarını orta hoparlöre iletir. C3 ve L4 yüksek geçiren filtre olup ses sinyalinin yüksek frekanslarını tiz hoparlöre iletir. Böylece yükselteçten çıkan ses sinyalleri frekanslarına göre üç hoparlöre dağıtılarak çıkışta gerçek değerine yakın sesler elde edilir.



Görsel 5.32: Üç kabin hoparlörünün paralel bağlantısı

Yükselteç Çıkışının Birden Fazla Hoparlöre Dağıtılması: Amplifikatör ile geniş alanlarda ve uzak mesafelerde seslendirme yapıldığında kullanılan bağlantı kablolarında güç kayıpları olur. Bu duruma engel olmak için amplifikatör ile hoparlör arasındaki mesafe 20 metreyi geçtiği zaman gerekli empedans uygunluğunu sağlayan **hat (linye) transformatörleri** kullanılır.

Seslendirmede kullanılacak hoparlörlerin toplam gücü, yükseltecin çıkış gücünden biraz fazla olmalıdır. Böylece yükseltecin ses gücü sonuna kadar ayarlansa bile yükseltecin çıkış gücünün tamamı hoparlörler tarafından sese dönüştürülebilir.

Görsel 5.33'te üç hoparlörün hat transformatörleri ile empedans uygunlaştırmak için yükseltece bağlantısı görülmektedir. Yükselteç çıkışındaki hat transformatöründen 300 Ω'luk sekonder empedansına eş değer bir empedans elde etmek gerekir. Bunun için

$$Z_t = \left(\frac{1}{Z_1} \right) + \left(\frac{1}{Z_2} \right) + \left(\frac{1}{Z_3} \right)$$

formülü ile 900 Ω'luk üç tane hat çıkış transformatörü primerleri paralel bağlanmak suretiyle

$$Z_t = \left(\frac{1}{900} \right) + \left(\frac{1}{900} \right) + \left(\frac{1}{900} \right) = 300 \text{ } \Omega \text{ 'luk bir empedans elde edilir.}$$

Toplam güç

$$P_t = P_1 + P_2 + P_3 \text{ formülü ile hesaplanır.}$$

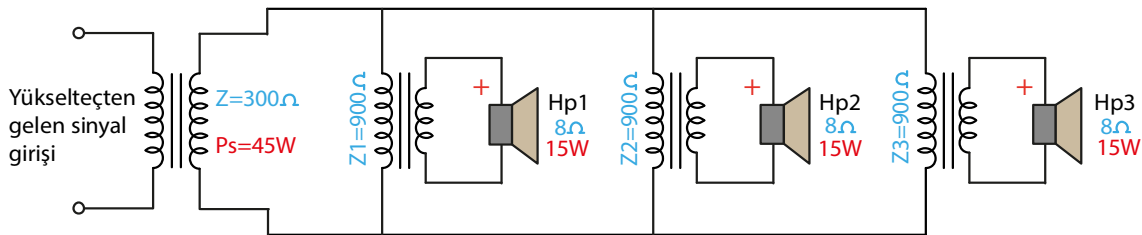
Devredeki hat transformatörlerinin toplam gücü

$$P_t = 15 + 15 + 15 = 45 \text{ W olur.}$$

Hesaplanan 45 W'lık güç çıkışı için üç tane 15 W'lık hoparlör kullanılır. Hattaki gerilimin hesabı ise

$$P_t = \frac{E^2}{Z_t} \text{ formülünden}$$

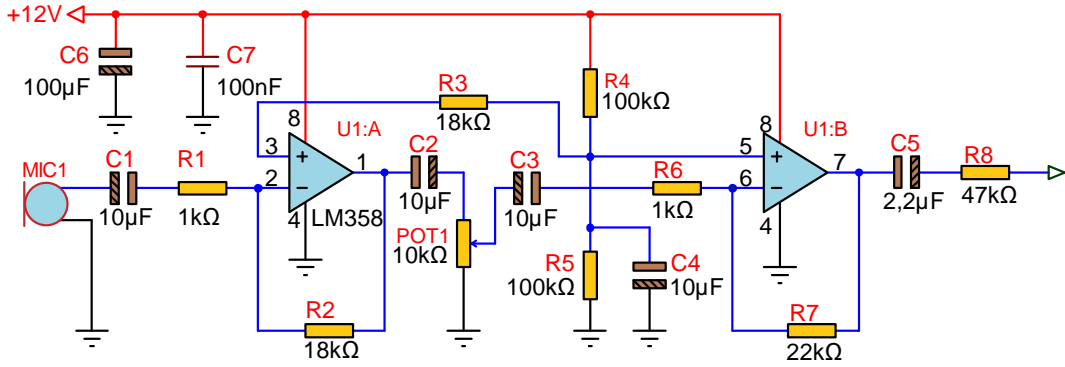
$$E = \sqrt{P_t \times Z_t} \text{ ile } E = \sqrt{45 \times 300} \Rightarrow E = \sqrt{13500} \Rightarrow E = 116,19 \text{ V olarak hesaplanır.}$$



Görsel 5.33: Üç hoparlörün hat transformatörleri ile empedans uygunlaştırmak için yükseltece bağlanması

Amaç: Ön yükselteç devresi yapmak.





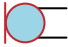

Görsel 5.34'te LM358 ile yapılan ön yükselteç devresi görülmektedir. Devre ard arda bağlanan iki adet eviren yükselteçten oluşmaktadır. Dinamik mikrofon tarafından girişe uygulanan zayıf sinyaller (1 mV-10 mV) birinci işlemsel yükselteç tarafından belli oranda yükseltilir. POT1 ile ikinci işlemsel yükseltecin girişine uygulanır. Potansiyometrenin değeri değiştirilerek ikinci işlemsel yükseltecin çıkışındaki genlik değeri değiştirilir. Yükseltme işleminin iki kademe yapılmasının sebebi gürültü seviyesini azaltmak ve çıkışta daha net bir ses sinyali elde etmektir. R4 ve R5 gerilim bölücü dirençleri besleme kaynağının yarısını evirmeyen uçlara uygulayarak burada bir referans noktası oluşturur.



Görsel 5.34: Ön yükselteç devresi

MALZEME LİSTESİ

Adı	Özelliği	Sembolü	Görünüşü	Miktarı
Opamp	LM358 (DIL-08 kılıf)			1 adet
Direnç	1 kΩ			2 adet
Direnç	18 kΩ			2 adet
Direnç	22 kΩ			1 adet
Direnç	47 kΩ			1 adet
Direnç	100 kΩ			2 adet
Potansiyometre	10 kΩ			1 adet
Kondansatör	100 nf/16 V			1 adet
Kondansatör	2,2 µf/16 V			1 adet

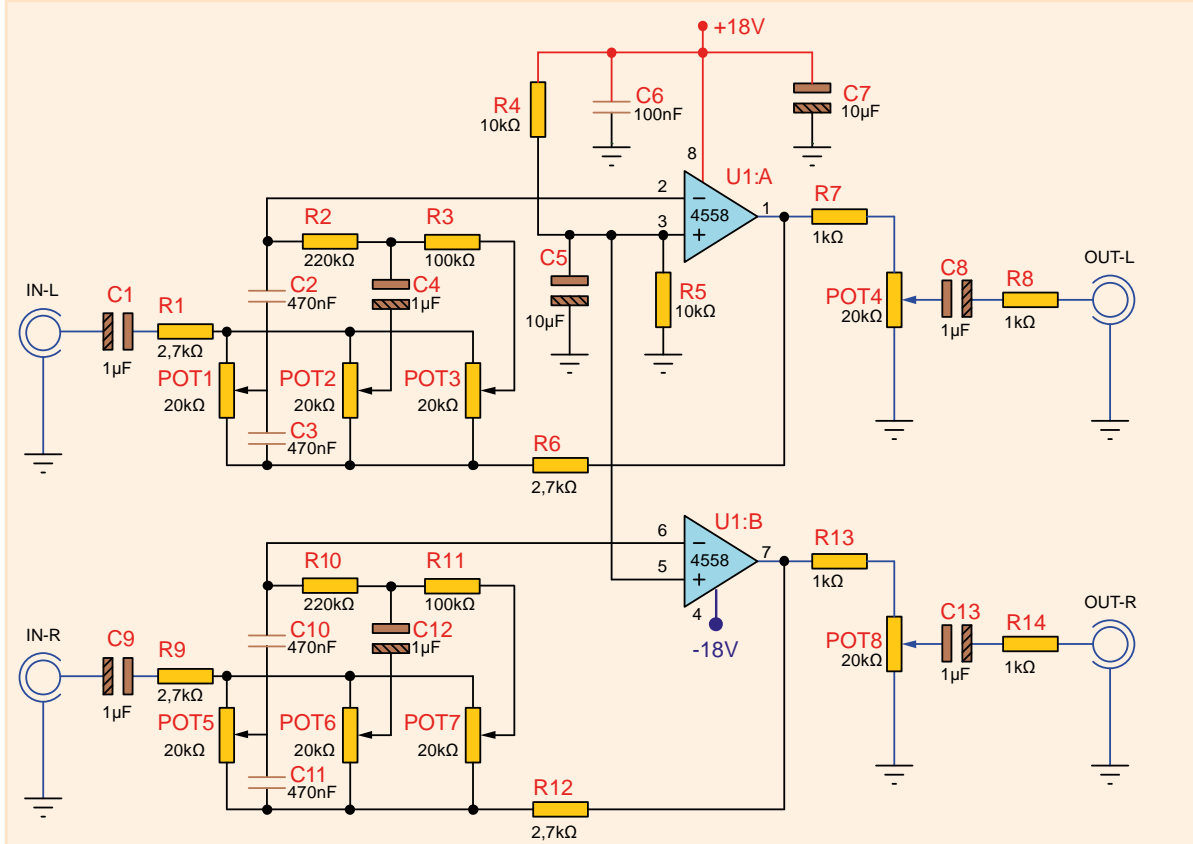
Kondansatör	10 μ F/16 V			4 adet
Kondansatör	100 μ F/16 V			1 adet
Mikrofon	Dinamik			1 adet

İŞLEM BASAMAKLARI

1. Görsel 5.34'teki devreyi kurunuz.
2. Çıkışa bir güç yükseltici devresi bağlayınız.
3. Devreye enerji vererek test ediniz.
4. Potansiyometrenin konumunu değiştirerek çıkışı gözlemleyiniz.

SORULAR

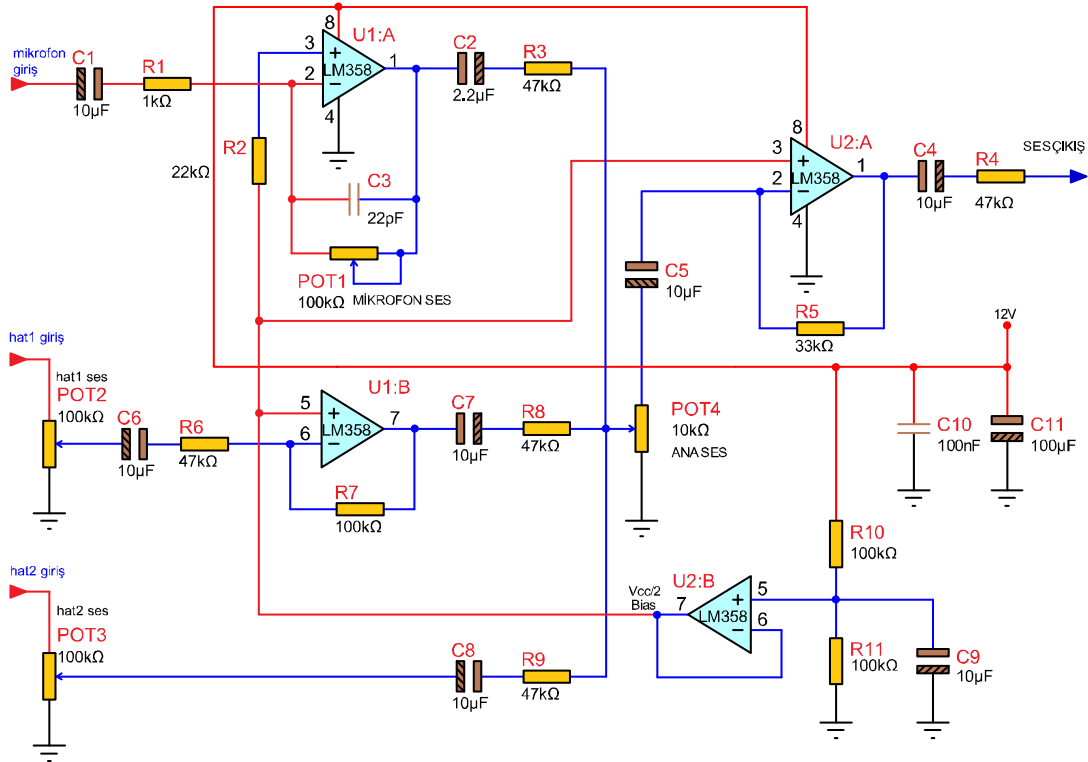
1. Ön yükselteç devresine neden ihtiyaç duyulmaktadır? Belirtiniz.
2. Ön yükselteç çıkışına hoparlör bağlanması uygun mudur? Neden? Belirtiniz.
3. Aşağıdaki devreyi tanımlayıp kullanım amacını araştırınız.
4. POT1, POT2 ve POT3 elemanlarının görevleri nedir? Nedenlerini araştırınız.



Soru 3:

Amaç: Mikser devresi yapmak.

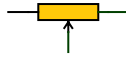

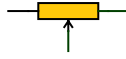
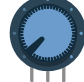
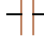

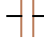







Görsel 5.35'teki U2:A yükselteci, toplayıcı görevi yapmaktadır. Girişindeki birden fazla sinyali toplayarak çıkışa aktarmaktadır. Mikrofon ve hat1 girişlerinde ön yükselteç kullanılırken hat2'de ön yükselteç kullanılmamıştır. Çıkışı daha güçlü olan sinyal kaynakları bu girişe bağlanabilir. Hat giriş sayısı çoğaltılarak mikser giriş sayısı artırılabilir ve daha çok enstrüman bağlanabilir. U2:B yükselteci, gerilim izleyici yükselteç olarak kullanılmıştır. R10 ve R11 dirençleri ile oluşturulmuş referans noktası bu yükseltecin girişine uygulanarak çıkışından daha kararlı ve gürültü seviyesi bastırılmış çıkış elde edilmesini sağlar.



Görsel 5.35: Mikser devresi

MALZEME LİSTESİ

Adı	Özelliği	Sembolü	Görünüşü	Miktarı
Opamp	LM358 (DIL-08 kılıf)			2 adet
Direnç	1 kΩ			1 adet
Direnç	22 kΩ			1 adet
Direnç	33 kΩ			1 adet
Direnç	47 kΩ			5 adet
Direnç	100 kΩ			3 adet

Potansiyometre	10 k Ω			1 adet
Potansiyometre	100 k Ω			3 adet
Kondansatör	22 pf/16 V			1 adet
Kondansatör	100 nf/16 V			1 adet
Kondansatör	2,2 μ f/16 V			1 adet
Kondansatör	10 μ f/16 V			7 adet
Kondansatör	100 μ f/16 V			1 adet

İŞLEM BASAMAKLARI

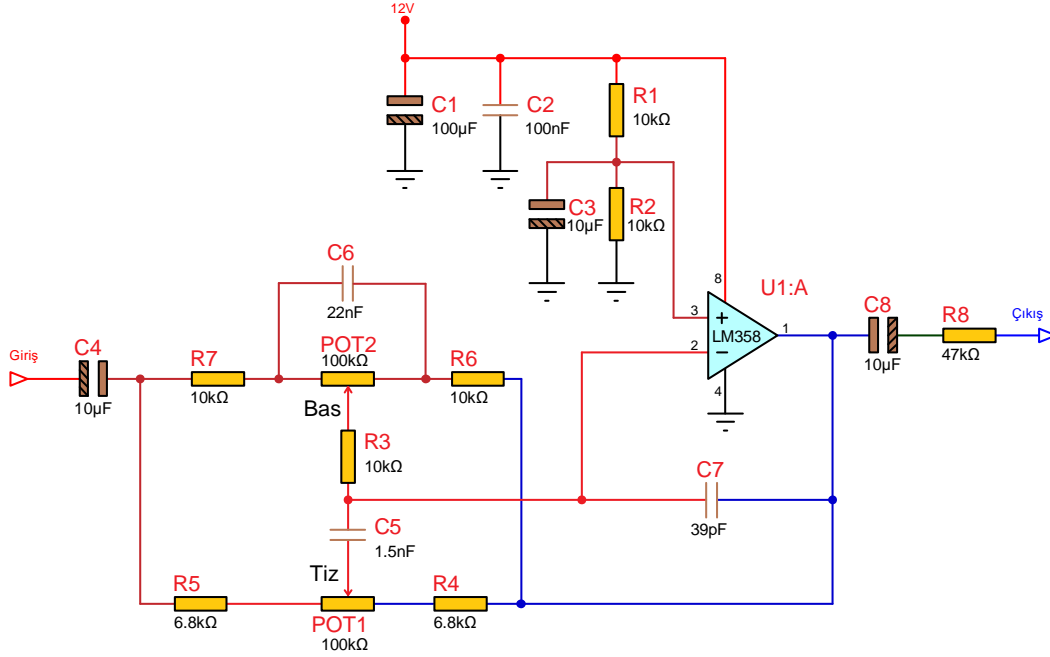
1. Görsel 5.35'teki devreyi kurunuz.
2. Girişlere birden çok mikrofon, enstrüman, cep telefonu, müzik çalar vb. bağlayınız.
3. Çıkışı güç yükselteciye bağlayınız.
4. Devreye enerji vererek çalışmasını gözlemleyiniz.
5. Devredeki potansiyometrelerle kanalların ses seviyesini değiştirerek istenen kanalı baskın, istenen kanalı zayıflatacak şekilde ayarlayınız.
6. Hat sayısını attırarak şekilde devreyi tasarlayınız.

SORULAR

1. Mikrofon hat2'ye bağlanırsa ne olur? Açıklayınız.
2. Devredeki kuplaj kondansatörleri hangileridir? Belirtiniz.

Amaç: Bas tiz devresi yapmak.



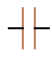

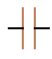

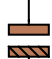



İnsan kulağının duyabildiği 16 Hz–20 kHz arasındaki sinyallerin 16 Hz'e yakın olanları bas (alçak frekans), 20 kHz'e yakın olanları tiz (yüksek frekans) seslerdir. Görsel 5.36'daki devre en çok kullanılan ton kontrol devrelerindedir. Bu devre, kesim frekansı ayarlanan alçak ve yüksek geçiren filtrelerden oluşmuştur. C1, C2 ve C3 kondansatörleri, besleme kaynağındaki parazitleri yok etmek için kullanılmıştır.



Görsel 5.36: Bas tiz devresi

MALZEME LİSTESİ

Adı	Özelliği	Sembolü	Görünüşü	Miktarı
Opamp	LM358 (DIL-08 kılıf)			1 adet
Direnç	6,8 kΩ			2 adet
Direnç	10 kΩ			5 adet
Direnç	47 kΩ			1 adet
Potansiyometre	100 kΩ			2 adet
Kondansatör	39 pf/16 V			1 adet

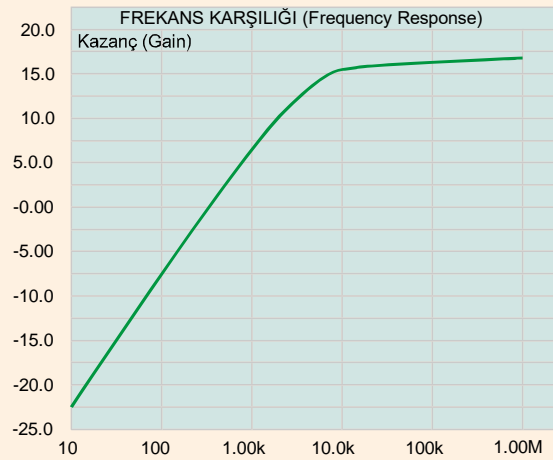
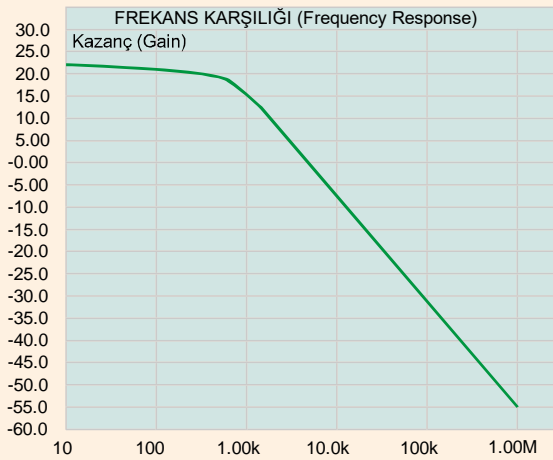
Kondansatör	1,5 nf/16 V			1 adet
Kondansatör	22 nf/16 V			1 adet
Kondansatör	100 nf/16 V			1 adet
Kondansatör	10 µf/16 V			3 adet
Kondansatör	100 µf/16 V			1 adet

İŞLEM BASAMAKLARI

1. Görsel 5.36'daki devreyi kurunuz.
2. Ses kaynağını (cep telefonu, ön yükselteç, mikser, müzik çalar vb.) girişe bağlayınız.
3. Çıkışa güç yükseltici bağlayınız.
4. Devreye enerji veriniz. Potansiyometrelerin konumunu değiştirerek bas ve tiz ayarı yapınız.

SORULAR

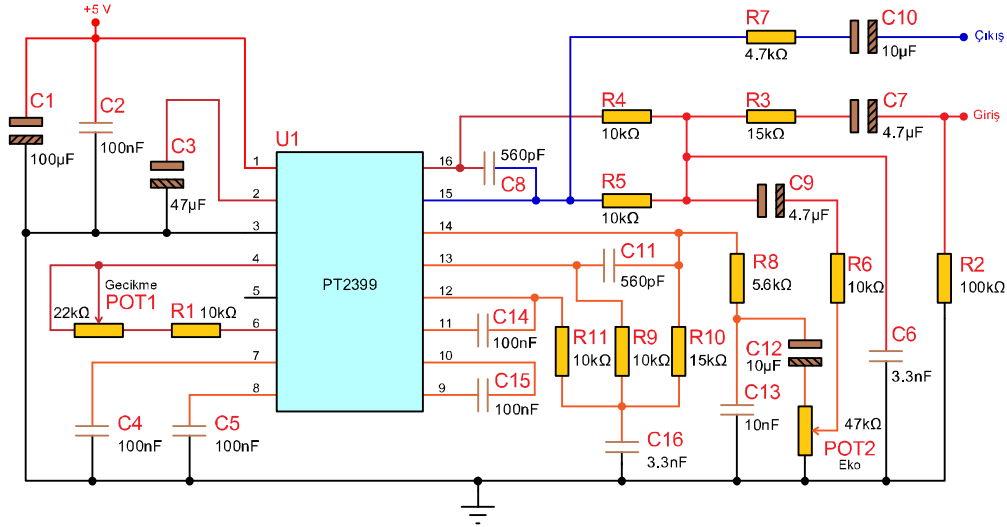
1. Sadece 1 kHz'e yakın sinyallerin geçmesi istenseydi nasıl bir filtreye ihtiyaç duyulurdu? Belirtiniz.
2. Aşağıda frekans cevaplarından hangisi bas devresine, hangisi tiz devresine aittir? Nedenini açıklayınız.



Soru 2:

Amaç: Eko devresi yapmak.

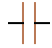





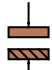

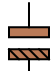

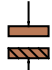

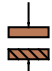

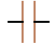

Görsel 5.37’de kullanılan PT2399, CMOS yapısında bir eko ses entegresidir. Girişine uygulanan analog ses sinyali içerisindeki ADC (analog dijital çevirici) ile dönüştürülerek dâhili hafızaya kaydedilir. DAC (dijital analog çevirici) ve alçak geçiren filtre tarafından demodüle edilen sinyal çıkışa aktarılır. Gecikme, dâhili VCO’nun (voltaj kontrollü osilatör) frekansı tarafından oluşturulur. POT1 ile değiştirilen VCO frekansı sayesinde gecikme dışarıdan kolaylıkla ayarlanabilir. Düşük gürültü ve düşük bozulma karakteristiğine sahip olduğu için kullanımı yaygındır.



Görsel 5.37: Eko devresi

MALZEME LİSTESİ

Adı	Özelliği	Sembolü	Görünüşü	Miktarı
PT 2399	DIL-16 Kılıf			1 adet
Direnç	4,7 kΩ			1 adet
Direnç	5,6 kΩ			1 adet
Direnç	10 kΩ			6 adet
Direnç	15 kΩ			2 adet
Direnç	100 kΩ			1 adet
Potansiyometre	47 kΩ			1 adet
Potansiyometre	22 kΩ			1 adet

Kondansatör	3,3 nF/16 V			2 adet
Kondansatör	10 nF/16 V			1 adet
Kondansatör	100 nF/16 V			5 adet
Kondansatör	4,7 µF/16 V			2 adet
Kondansatör	10 µF/16 V			2 adet
Kondansatör	47 µF/16 V			1 adet
Kondansatör	100 µF/16 V			1 adet
Kondansatör	560 pF/16 V			2 adet

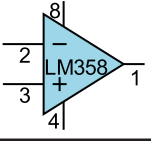
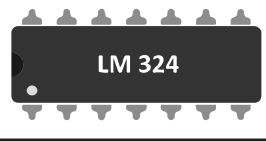














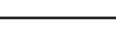
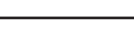




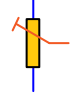

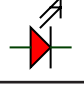

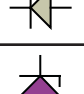

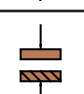



İŞLEM BASAMAKLARI

1. Görsel 5.37'deki devreyi kurunuz.
2. Ses kaynağını girişe bağlayınız.
3. Çıkışa güç yükseltecini bağlayınız.
4. Devreye enerji veriniz.
5. POT1 (gecikme) ve POT2'nin (eko) değerlerini değiştirerek çıkıştaki sesin değişimini gözlemleyiniz.

SORULAR

1. Eko devresi nerelerde kullanılır? Yazınız.
2. Ekolayzer ve eko devreleri arasındaki farkı araştırınız.

MALZEME LİSTESİ

Adı	Özelliği	Sembolü	Görünüşü	Miktarı
Opamp	LM324 (DIL-14 kılıf)			2 adet
Direnç	560 Ω			8 adet
Direnç	1 k Ω			3 adet
Direnç	1,2 k Ω			1 adet
Direnç	2,2 k Ω			1 adet
Direnç	4,7 k Ω			1 adet
Direnç	10 k Ω			1 adet
Direnç	12 k Ω			1 adet
Direnç	22 k Ω			1 adet
Direnç	47 k Ω			2 adet
Direnç	100 k Ω			1 adet
Trimpot	100 k Ω			1 adet
LED	Kırmızı			8 adet
Diyot	1N4148			2 adet
Diyot	3,9 V Zener			1 adet
Kondansatör	1 μ f/16 V			2 adet

İŞLEM BASAMAKLARI

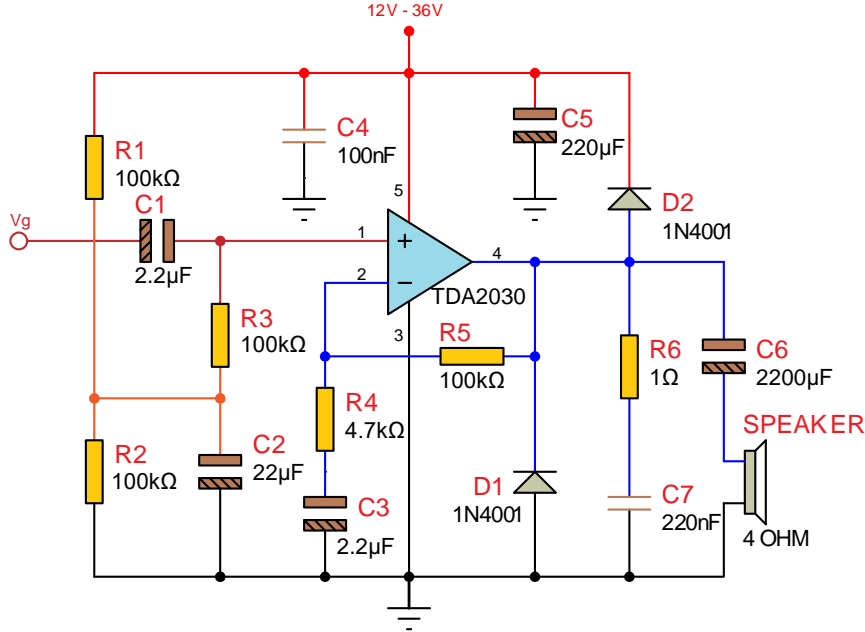
1. Görsel 5.38'deki devreyi kurunuz.
2. Ses kaynağını Vg noktasına bağlayınız.
3. Devreye enerji veriniz.
4. Vg girişindeki ses sinyalinin şiddetine göre LED'lerin değişimini gözlemleyiniz.

SORULAR

1. Vumetrenin işlevi nedir? Açıklayınız.
2. LED göstergeli vumetre dışında çeşitleri var mıdır? Araştırınız.

Amaç: 14 W ses yükselteç devresi yapmak.

TDA2030 entegresi 14 W gücünde düşük frekans AB sınıfı bir yükselteçtir. Görsel 5.39'daki devrenin beslemesi 12 V-36 V aralığındadır. TDA 2030 yüksek çıkış akımı ve düşük gürültüye sahiptir. Devrenin kısa devre korumasını D1 ve D2 diyotları sağlamaktadır. Vg girişine sinyal kaynağının (herhangi bir müzik çalar cihaz) + ucu (canlı uç) bağlanır. Sinyal kaynağı ile devrenin şasesi birleştirilir. TDA2030'a soğutucu bağlanmalıdır.


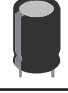
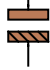


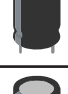






KOD=22254

Görsel 5.39: 14 W ses yükselteç devresi

MALZEME LİSTESİ

Adı	Özelliği	Sembolü	Görünüşü	Miktarı
TDA2030	14 W			1 adet
Direnç	1 Ω			1 adet
Direnç	4,7 kΩ			1 adet
Direnç	100 kΩ			4 adet
Diyot	1N4001			2 adet
Kondansatör	100 nF/63 V			1 adet
Kondansatör	220 nF/63 V			1 adet

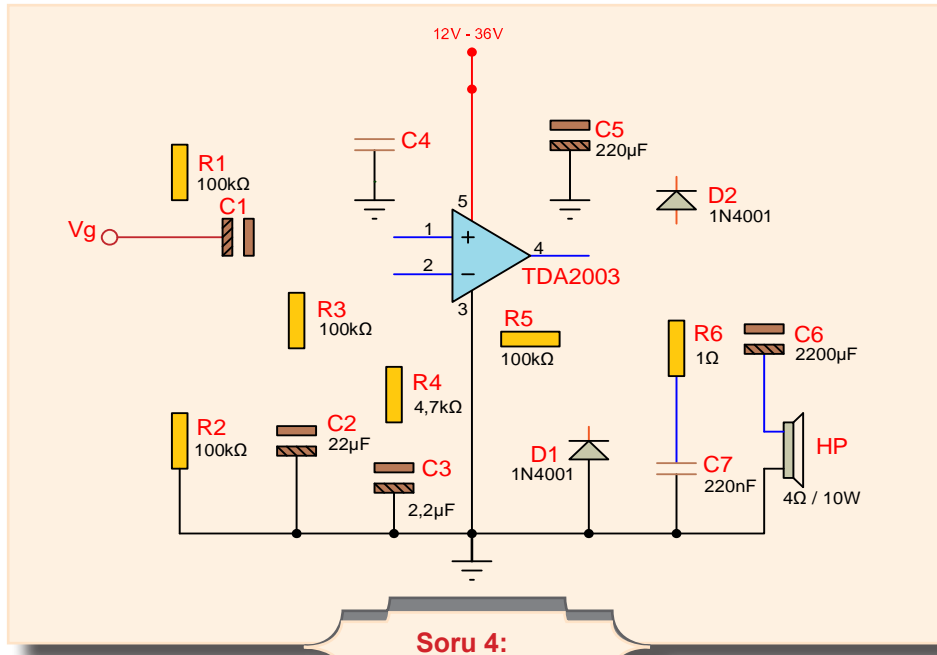
Kondansatör	2,2 μ F/63 V			2 adet
Kondansatör	22 μ F/63 V			1 adet
Kondansatör	220 μ F/63 V			1 adet
Kondansatör	2200 μ F/63 V			1 adet
Speaker	4 Ω			1 adet

İŞLEM BASAMAKLARI

1. Görsel 5.39'daki devreyi kurunuz.
2. Ses kaynağını (mikser, cep telefonu, müzik çalar vb.) Vg noktasına bağlayınız.
3. Devreye enerji veriniz.
4. Devrenin çalışmasını gözlemleyiniz.

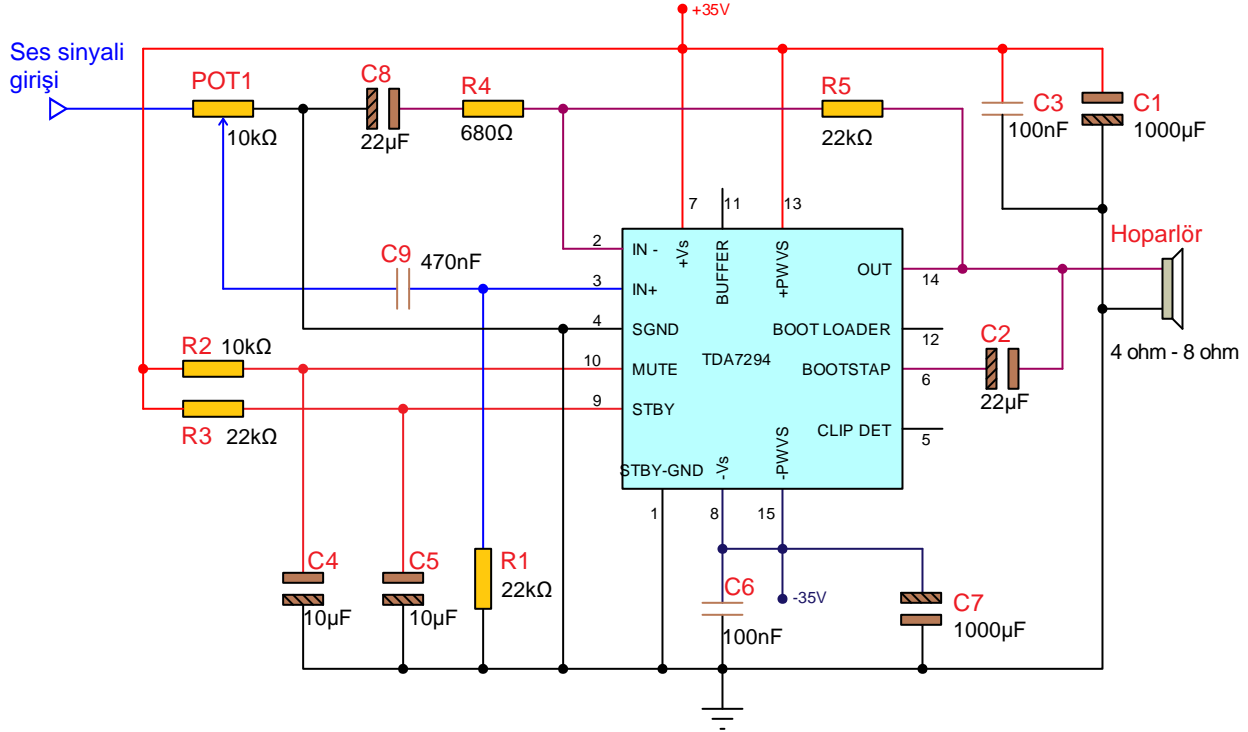
SORULAR

1. Güç yükseltecinin işlevi ve görevi nedir? Açıklayınız.
2. Mono ve stereo kavramları nedir? Açıklayınız.
3. Devreyi ses ayarı yapacak şekilde tasarlayınız.
4. Aşağıdaki devreyi araştırarak devredeki eksik bağlantıları tamamlayınız.

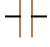

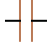











TEMRİN ADI:**100 W SES YÜKSELTEÇ DEVRE UYGULAMASI****No.: 80****Amaç:** 100 W ses yükselteç devresi yapmak.

Görsel 5.40'daki ses yükselteç devresi (amplifikatör) 100 W gücündedir. Devre beslemesi $\pm 12\text{ V} - \pm 35\text{ V}$ simetrik beslemedir. Ses girişine sinyal kaynağının (herhangi bir müzik çalar cihaz) + ucu (canlı uç) bağlanır. Sinyal kaynağı ile devrenin şasesi birleştirilir. TDA7294'e soğutucu bağlanmalıdır.

**Görsel 5.40:100 W ses yükselteç devresi****MALZEME LİSTESİ**

Adı	Özelliği	Sembolü	Görünüşü	Miktarı
TDA7294	100 W			1 adet
Direnç	680 Ω			1 adet
Direnç	10 k Ω			1 adet
Direnç	22 k Ω			3 adet
Potansiyometre	10 k Ω			1 adet

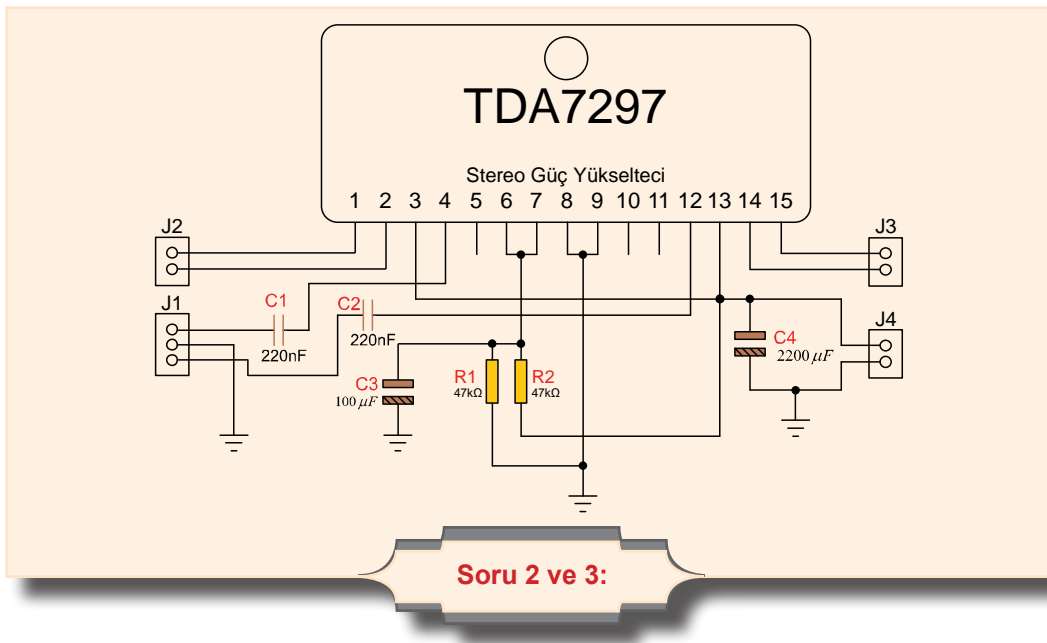
Kondansatör	100 nF/63 V			2 adet
Kondansatör	470 nF/63 V			1 adet
Kondansatör	10 µF/63 V			2 adet
Kondansatör	22 µF/63 V			2 adet
Kondansatör	1000 µF/63 V			2 adet
Speaker	4 Ω - 8 Ω			1 adet

İŞLEM BASAMAKLARI

1. Görsel 5.40'daki devreyi kurunuz.
2. Ses kaynağını Vg noktasına bağlayınız.
3. Devreye enerji veriniz.
4. Devrenin çalışmasını gözlemleyiniz.

SORULAR

1. Devreyi stereo olarak tasarlayınız.
2. Aşağıdaki devrede numaralandırılmış uçların görevleri nedir? Açıklayınız.
3. J1, J2, J3 ve J4 uçlarının görevleri nedir? Bağlantılarını açıklayınız.



ÇALIŞMA SAYFASI

Worksheet template with a yellow dotted header, horizontal lines for writing, and a decorative border of yellow flowers at the bottom.

Worksheet template with a yellow dotted header, horizontal lines for writing, and a decorative border of yellow flowers at the bottom.

Worksheet template with a yellow dotted header, horizontal lines for writing, and a decorative border of yellow flowers at the bottom.

Worksheet template with a yellow dotted header, horizontal lines for writing, and a decorative border of yellow flowers at the bottom.

Handwriting practice sheet with a yellow dotted header, 15 horizontal lines, and a decorative floral border at the bottom.

Handwriting practice sheet with a yellow dotted header, 15 horizontal lines, and a decorative floral border at the bottom.

Handwriting practice sheet with a yellow dotted header, 15 horizontal lines, and a decorative floral border at the bottom.

Handwriting practice sheet with a yellow dotted header, 15 horizontal lines, and a decorative floral border at the bottom.

Handwriting practice sheet with a yellow dotted header, 12 horizontal lines, and a decorative border of yellow flowers at the bottom.

Handwriting practice sheet with a yellow dotted header, 12 horizontal lines, and a decorative border of yellow flowers at the bottom.

Handwriting practice sheet with a yellow dotted header, 12 horizontal lines, and a decorative border of yellow flowers at the bottom.

Handwriting practice sheet with a yellow dotted header, 12 horizontal lines, and a decorative border of yellow flowers at the bottom.

KAYNAKÇA

- MEB, (2020). Elektrik-Elektronik alanı Çerçeve Öğretim Programı, Ankara.
- Yazım Kılavuzu, (2012, 27. Baskı). Ankara: Türk Dil Kurumu Yayınları,
- Bereket, M., ve Tekin, E. (2005). Elektronik Atelye ve Laboratuvar 2. İzmir: Kanyılmaz Matbaası.
- Boylestad, R., ve Nashelsky, L. (1994). Elektronik Elemanlar ve Devre Teorisi. Ankara: MEB-Evren Ofset AŞ
- Eric Coates MA BSc. (2020, 11 28). Learnabout Electronics: <https://learnabout-electronics.org>.
- Floyd, T. L. (2012). Electronic Devices. New Jersey : Prentice Hall.
- Şensoy, R., Ercan, Ö., ve Cangir, A. O. (2003). Elektronik Endüstri Meslek Liseleri X. Sınıf - Atelye. İstanbul: Barış Matbaacılık

GENEL AĞ KAYNAKÇASI

- <https://sozluk.gov.tr/>
- <https://www.electronics-tutorials.ws/> (20 04.2021 saat 13.54)
- <https://aspencore.com/> (20 04.2021 saat 13.54)
- Electronics-tutorials.ws (20 04.2021 saat 13.54)
- <https://www.electroimc.com> (25.12.2020 saat 21.34)
- https://www.electroimc.com/en/doc/projects/audio/77_mixer_main_boarda (20.04.2021 saat 14.05).
- Princeton Technology Corp. (26.12.2020 saat 23.36)
- <http://www.princeton.com.tw/en-us/products/multimediaaudioic/echoprocessor.aspx> (20.04.2021 saat 14.10).
- STMicroelectronics. (22.11.2020 saat 16.19)
- https://www.st.com/content/st_com/en/products/audio-ics/audio-amplifiers/classab-audio-power-amplifiers/tda2030.html (27.12.2020 saat 22.32)
- <http://www.temrinler.com/?p=168>. (21.12.2020 saat 14.16)

GÖRSEL KAYNAKÇA

KAPAK : Elektronik freepik.com

KAPAK : www.shutterstock.com'dan alınan görseller

Öğrenme birimi içerisinde kullanılan tüm görseller komisyon tarafından hazırlanmıştır.



KOD=1678

Materyalde kullanılan görsel kaynakça için yukarıdaki linke tıklayınız.

KAREKODLAR

- 1) Röle Uçlarının Bulunması <http://kitap.eba.gov.tr/KodSor.php?KOD=21867>
- 2) Turn On Devresi <http://kitap.eba.gov.tr/KodSor.php?KOD=21873>
- 3) IGBT ile Dimmer Devresi <http://kitap.eba.gov.tr/KodSor.php?KOD=21883>
- 4) Triyaklı Dimmer Devresi <http://kitap.eba.gov.tr/KodSor.php?KOD=21894>
- 5) Optokuplör ile Flaşör Devresi <http://kitap.eba.gov.tr/KodSor.php?KOD=21897>
- 6) LM35'li Sıcaklıkta Çalışan Devre <http://kitap.eba.gov.tr/KodSor.php?KOD=22220>
- 7) Reed Röle Uygulaması <http://kitap.eba.gov.tr/KodSor.php?KOD=21939>
- 8) Ağırlık Sensörlü Devre <http://kitap.eba.gov.tr/KodSor.php?KOD=21950>
- 9) LDR'li Karanlıkta Çalışan Devre <http://kitap.eba.gov.tr/KodSor.php?KOD=21956>
- 10) Kumanda Test Devresi <http://kitap.eba.gov.tr/KodSor.php?KOD=21959>
- 11) Alkışla Çalışan Devre <http://kitap.eba.gov.tr/KodSor.php?KOD=21965>
- 12) LDR'li Karşılaştırmalı Uygulaması <http://kitap.eba.gov.tr/KodSor.php?KOD=21907>
- 13) Transistörlü Kararsız Multivibratör Devresi <http://kitap.eba.gov.tr/KodSor.php?KOD=35376>
- 14) 555'li PWM Devresi <http://kitap.eba.gov.tr/KodSor.php?KOD=22220>
- 15) Bant Geçiren Aktif Filtre Devresi <http://kitap.eba.gov.tr/KodSor.php?KOD=22230>
- 16) 14 W Ses Yükselteç Devresi <http://kitap.eba.gov.tr/KodSor.php?KOD=22254>

