

# Bu kitaba sığmayan daha neler var!

**eba**  
www.eba.gov.tr



Karekodu okut, bu kitapla ilgili EBA içeriklerine ulaş!

## Teknoloji Yolculuğumuz



**BU DERS KİTABI MİLLÎ EĞİTİM BAKANLIĞINCA  
ÜCRETSİZ OLARAK VERİLMİŞTİR.  
PARA İLE SATILAMAZ.**

ISBN 978-975-11-5676-1

Bandrol Uygulamasına İlişkin Usul ve Esaslar Hakkında Yönetmeliğin Beşinci Maddesinin İkinci Fıkrası Çerçevesinde Bandrol Taşınması Zorunlu Değildir.

BİLİŞİM TEKNOLOJİLERİ ALANI

BİLGİSAYARLI TASARIM UYGULAMALARI

9

DERS MATERYALI

MESLEKİ VE TEKNİK ANADOLU LİSESİ

BİLİŞİM TEKNOLOJİLERİ ALANI

BİLGİSAYARLI TASARIM  
UYGULAMALARI

9 DERS  
MATERYALI



**MESLEKİ VE TEKNİK ANADOLU LİSESİ**

**BİLİŞİM TEKNOLOJİLERİ ALANI**

**BİLGİSAYARLI  
TASARIM UYGULAMALARI**

**9**

**DERS MATERYALI**

**Yazarlar**

Ahmet KARBUKAN

Hüseyin TARAKÇI

Mustafa GÜLÇAM

Necip YUMAK



MİLLÎ EĞİTİM BAKANLIĞI YAYINLARI .....	7532
YARDIMCI VE KAYNAK KİTAPLARI DİZİSİ .....	1572

Her hakkı saklıdır ve Millî Eğitim Bakanlığına aittir. Ders materyalinin metin, soru ve şekilleri kısmen de olsa hiçbir surette alınıp yayımlanamaz.

<b>Dil Uzmanı</b> Melek DEMİR	<b>HAZIRLAYANLAR</b>
<b>Program Geliştirme Uzmanı</b> Seçil YILDIRIM PALABİYİK	
<b>Ölçme ve Değerlendirme Uzmanı</b> İlkay ÜÇGÜL ÖCAL	
<b>Rehberlik Uzmanı</b> Zahide Merve KÜÇÜKÇELİK	
<b>Görsel Tasarım Uzmanları</b> Ahmet ÇEÇEN Nevin KURT	

ISBN 978-975-11-5676-1

Millî Eğitim Bakanlığının 24.12.2020 gün ve 18433886 sayılı oluru ile Meslekî ve Teknik Eğitim Genel Müdürlüğüne ders materyali olarak hazırlanmıştır.

**BASKI**  
Ayrıntı Basım Yayım ve Mat. Hiz. Sanayi Ticaret A.Ş.  
Saray Mahallesi 126. Cadde No: 20  
Kahramankazan/Ankara  
**Sertifika No: 49599**



## İSTİKLÂL MARŞI

Korkma, sönmez bu şafaklarda yüzen al sancak;  
Sönmeden yurdumun üstünde tüten en son ocak.  
O benim milletimin yıldızıdır, parlayacak;  
O benimdir, o benim milletimindir ancak.

Çatma, kurban olayım, çehreni ey nazlı hilâl!  
Kahraman ırkıma bir gül! Ne bu şiddet, bu celâl!  
Sana olmaz dökülen kanlarımız sonra helâl.  
Hakkıdır Hakk'a tapan milletimin istiklâl.

Ben ezelden beridir hür yaşadım, hür yaşarım.  
Hangi çılgın bana zincir vuracakmış? Şaşarım!  
Kükremiş sel gibiyim, bendimi çiğner, aşarım.  
Yırtarım dağları, enginlere sığmam, taşarım.

Garbın âfâkını sarmışsa çelik zırhlı duvar,  
Benim iman dolu göğsüm gibi serhaddim var.  
Ulusun, korkma! Nasıl böyle bir imanı boğar,  
Medeniyet dediğin tek dişi kalmış canavar?

Arkadaş, yurduma alçakları uğratma sakın;  
Siper et gövdeni, dursun bu hayâsızca akın.  
Doğacaktır sana va'dettiği günler Hakk'ın;  
Kim bilir, belki yarın, belki yarından da yakın.

Bastığın yerleri toprak diyerek geçme, tanı:  
Düşün altındaki binlerce kefensiz yatanı.  
Sen şehit oğlusun, incitme, yazıktır, atanı:  
Verme, dünyaları alsan da bu cennet vatanı.

Kim bu cennet vatanın uğruna olmaz ki feda?  
Şüheda fışkıracak toprağı sıksan, şüheda!  
Cânı, cânânı, bütün varımı alsın da Huda,  
Etmesin tek vatanımdan beni dünyada cüda.

Ruhumun senden İlahî, şudur ancak emeli:  
Değmesin mabedimin göğsüne nâmahrem eli.  
Bu ezanlar -ki şehadetleri dinin temeli-  
Ebedî yurdumun üstünde benim inlemeli.

O zaman vecd ile bin secde eder -varsa- taşım,  
Her cerihamdan İlahî, boşanıp kanlı yaşım,  
Fışkırır ruh-ı mücerret gibi yerden na'sım;  
O zaman yükselerek arşa değer belki başım.

Dalgalan sen de şafaklar gibi ey şanlı hilâl!  
Olsun artık dökülen kanlarımın hepsi helâl.  
Ebediyyen sana yok, ırkıma yok izmihlâl;  
Hakkıdır hür yaşamış bayrağımın hürriyyet;  
Hakkıdır Hakk'a tapan milletimin istiklâl!

**Mehmet Âkif Ersoy**

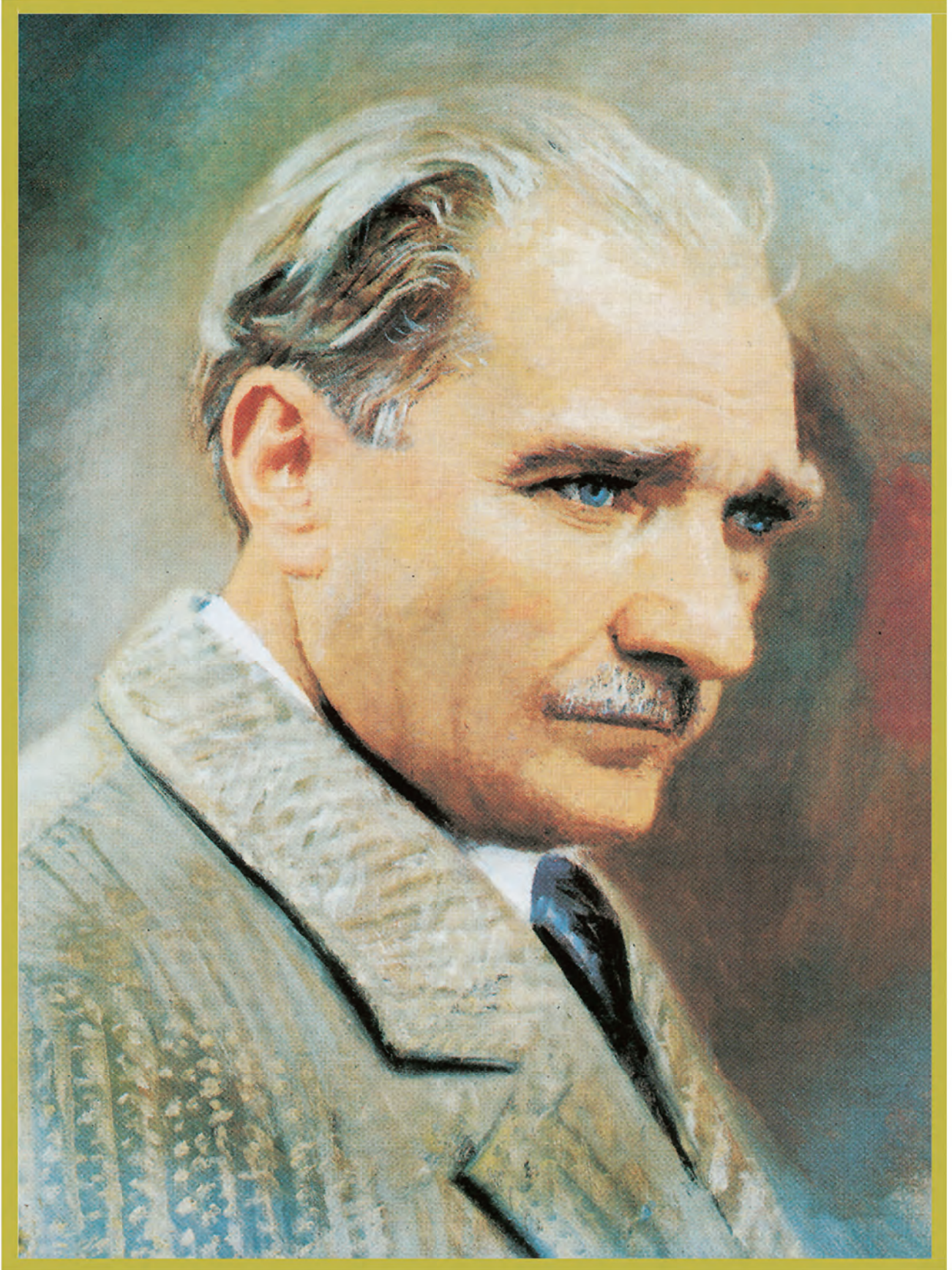
## GENÇLİĞE HİTABE

Ey Türk gençliği! Birinci vazifen, Türk istiklâlini, Türk Cumhuriyetini, ilelebet muhafaza ve müdafaa etmektir.

Mevcudiyetinin ve istikbalinin yegâne temeli budur. Bu temel, senin en kıymetli hazinedir. İstikbalde dahi, seni bu hazineden mahrum etmek isteyecek dâhilî ve hâricî bedhahların olacaktır. Bir gün, istiklâl ve cumhuriyeti müdafaa mecburiyetine düşersen, vazifeye atılmak için, içinde bulunacağın vaziyetin imkân ve şeraitini düşünmeyeceksin! Bu imkân ve şerait, çok namüsaît bir mahiyette tezahür edebilir. İstiklâl ve cumhuriyetine kastedecek düşmanlar, bütün dünyada emsali görülmemiş bir galibiyetin mümessili olabilirler. Cebren ve hile ile aziz vatanın bütün kaleleri zapt edilmiş, bütün tersanelerine girilmiş, bütün orduları dağıtılmış ve memleketin her köşesi bilfiil işgal edilmiş olabilir. Bütün bu şeraitten daha elîm ve daha vahim olmak üzere, memleketin dâhilinde iktidara sahip olanlar gaflet ve dalâlet ve hattâ hıyanet içinde bulunabilirler. Hattâ bu iktidar sahipleri şahsî menfaatlerini, müstevlîlerin siyasî emelleriyle tevhit edebilirler. Millet, fakr u zaruret içinde harap ve bîtap düşmüş olabilir.

Ey Türk istikbalinin evlâdı! İşte, bu ahval ve şerait içinde dahi vazifen, Türk istiklâl ve cumhuriyetini kurtarmaktır. Muhtaç olduğun kudret, damarlarındaki asil kanda mevcuttur.

Mustafa Kemal Atatürk



MUSTAFA KEMAL ATATÜRK



DERS MATERYALİNİN TANITIMI .....	12
----------------------------------	----

## 1. ÖĞRENME BİRİMİ: TEMEL TEKNİK RESİM



1.1. Temel Geometrik Çizimler .....	16
1.1.1. Çizgi ve Norm Yazı.....	16
1.1.2. Temel Geometrik Çizimler .....	21
1.2. İzdüşüm Görünüşlerini Çizme ve Ölçeklendirme .....	30
1.2.1. İzdüşüm Tanımı ve Sınıflandırılması .....	30
1.2.2. İzdüşüm Düzlemleri.....	30
1.2.3. Görünüş Çıkarma.....	35
1.2.4. Ölçeklendirme ve Ölçekler .....	39

<b>Ölçme ve Değerlendirme.....</b>	<b>43</b>
------------------------------------	-----------

## 2. ÖĞRENME BİRİMİ: BİLGİSAYARLI ÇİZİM



2.1. Çizim Programı Arayüzü .....	48
2.1.1. Hesap Oluşturma.....	48
2.1.2. Çizim Programı Ortamı .....	49
2.1.3. Yeni Tasarım Oluşturma .....	50
2.1.4. Çalışma Düzlemi Kontrolleri .....	50
2.2. Üç Boyutlu Modelleme.....	54
2.2.1. Temel Şekiller .....	54
2.2.2. Gruplama ve Grup Çözme .....	58
2.2.3. Eksiltme Özelliği .....	59
2.2.4. Hizalama Özelliği .....	60
2.2.5. Örnek Uygulamalar .....	61
2.2.6. İki Boyutlu Görseli Üç Boyutlu Görsele Dönüştürme .....	71
2.2.7. Hareket Edebilen Bir Nesne Oluşturma .....	72
2.2.8. Tasarımların İçe veya Dışa Aktarımı .....	75
2.2.9. Oluşturulan Ürünleri Üç Boyutlu Yazıcıda Yazdırma.....	75

<b>Ölçme ve Değerlendirme.....</b>	<b>78</b>
------------------------------------	-----------



### 3. ÖĞRENME BİRİMİ: DİJİTAL ÜRETİM

3.1 Dijital Üretim Programları .....	82
3.1.1. Eğitim Hesabı Açma ve Bireysel Kurulum Adımları .....	82
3.1.2. Dijital Üretim Programı Arayüzü .....	84
3.2. Basit Parametrik Model.....	88
3.2.1. Box (Kutu) .....	89
3.2.2. Cylinder (Silindir) .....	89
3.2.3. Sphere (Küre).....	90
3.2.4. Coil (Yay).....	90
3.2.5. Torus (Simit Halkası) .....	91
3.2.6. Pipe (Boru).....	91
3.3. Taslak Çizim Komutları.....	92
3.3.1. Sketch (Taslak) Oluşturma .....	92
3.3.2. Nesne İlişkilendirme Modları (Kısıtlamalar) .....	92
3.3.3. Line (Çizgi) .....	93
3.3.4. Circle (Daire).....	94
3.3.5. Arc (Yay) .....	96
3.3.6. Rectangle (Dikdörtgen) .....	99
3.3.7. Slot (Kanal).....	101
3.3.8. Polygon (Çokgen) .....	102
3.3.9. Ellipse (Elips) .....	103
3.3.10. Conic Curve (Konik Eğri) .....	104
3.3.11. Spline (Eğri).....	105
3.3.12. Text (Metin) .....	106
3.3.13. Point (Nokta) .....	106
3.3.14. 3D Sketch (Üç Boyutlu Taslak) .....	106
3.3.15. Fillet (Yuvarlatma / Kavis).....	107
3.3.16. Trim (Budama) .....	108
3.3.17. Extend (Uzatma) .....	108
3.3.18. Offset (Öteleyerek Çoğaltma) .....	109
3.3.19. Mirror (Aynalama) .....	110
3.3.20. Circular Pattern (Dairesel Çoğaltma).....	111
3.3.21. Rectangular Pattern (Dikdörtgensel Çoğaltma) .....	112
3.3.22. Move / Copy (Taşı / Kopyala) .....	112
3.3.23. Scale (Ölçeklendirme) .....	113
3.3.24. Sketch Dimension (Ölçülendirme).....	114
3.3.25. Split Body / Split Face (Kesişim Eğrisi) .....	114
3.4. Komut Yardımıyla Objeler Oluşturma .....	118
3.4.1. Profil Nesnelere Döndürerek Yeni Nesne Oluşturma .....	118

3.4.2. Profil Nesnelerinde Destek Elemanı (Payanda) Oluřturma	121
3.4.3. Profil Nesnelerini ođaltma.....	124
<b>3.5. Komut Yardımıyla Nesneleri Dzenleme .....</b>	<b>130</b>
3.5.1. Nesneden Bařka Bir Nesne ıkarma.....	130
3.5.2. Chamfer (Nesnelerde Pah Kırdırmak).....	136
3.5.3. Dzenleme Komutlarıyla Nesneler Oluřturma.....	138
3.5.4. Align (Nesnelerin Hizalanması).....	144
<b>3.6. Assembly (Nesnelerin Montajı) .....</b>	<b>145</b>
3.6.1. Montaj Sayfasının Aılması .....	145
3.6.2. Montaj İliřkisi Ekleme ve Eřleme .....	145
3.6.3. Motion Link (Hareket Bađlantısı) Kurmak.....	154
3.6.4. Contact Sets (Birleřtirme Seti) .....	155
3.6.5. Motion Study (alıřma Hareketi) .....	156
3.6.6. Montajda Yeni Para Oluřturma .....	157
3.6.7. Montaja Alt Montaj Ekleme.....	158
3.6.8. Edit Component (Montaj İliřkilerini Dzenleme) .....	159
3.6.9. Montaja Akıllı Bađlantı Elemanları Ekleme .....	159
3.6.10. Show / Hidden Components (Montaj İliřkilerini Gster / Gizle) ....	160
3.6.11. Assembly Features (Montaja Unsur Ekleme) .....	160
3.6.12. Hole Wizard (Delik Sihirbazı) .....	161
<b>3.7. Tasarlanan Modelin  Boyutlu Baskısını Alma .....</b>	<b>162</b>
3.7.1. Slicing (Dilimleme) Programı.....	162
3.7.2. Dilimleme Programı Yardımıyla  Boyutlu Baskı Alma .....	163
<b>lme ve Deđerlendirme.....</b>	<b>164</b>
<b>CEVAP ANAHTARLARI .....</b>	<b>169</b>
<b>KAYNAKA .....</b>	<b>193</b>

## DERS MATERYALİNİN TANITIMI

Etkileşimli kitap, video, ses, animasyon, uygulama, oyun, soru vb. ilave kaynaklara ulaşabileceğiniz karekodu gösterir.

Öğrenme biriminin numarasını gösterir.

**3. ÖĞRENME BİRİMİ**  
**DİJİTAL ÜRETİM**

**KAVRAMLAR**  
Katı Modelleme, CAD, CAM, CAE  
Üç Boyutlu Modelleme, 3D Yazıcı  
Üç Boyutlu Montaj, Dijital Üretim  
Sketch, Ekiz, Montaj, Joint, Design  
İzasyon, Anagrade

**ÖĞRENME BİRİMİ BÖLÜMLERİ**  
Dijital Üretim Programlama  
Basıl Parametrik Model  
Taslak Çizim Kurulum  
Kısmal Yardımla Çizimler Oluşturma  
Kısmal Yardımla Nesnelere Düzeltme  
Assembly (Bireksel Montaj)  
Tasarlanabilir Modelin Üç Boyutlu İncelenmesi

Öğrenme biriminin kavramlarını gösterir.

Öğrenme biriminin bölümlerini gösterir.

Öğrenme biriminin adını gösterir.

Derse başlamadan önce yapılacak olan hazırlıkları gösterir.

Konu başlığını gösterir.

Alt konu başlıklarını gösterir.

Sayfa numarasını gösterir.

**1. TEMEL TEKNİK RESİM**

**Hazırlık Çalışmaları**

1. Teknik resim kavramını ve norm yazı standartlarını araştırınız.
2. İzobünyü ve perspektif kavramlarını araştırınız.

**1.1. Temel Geometrik Çizimler**

**1.1.1. Çizgi ve Norm Yazı**

Teknik resim çizimleri; teknik resim standartlarına göre oluşturulan çizimler, geometrik şekiller ve yazılardan oluşmaktadır. Bu çizimler yapılırken kullanılan çeşitli çizim araç gereçleri vardır.

**1.1.1.1. Teknik Resimde Kullanılan Araç Gereçler**

**Çizim Masası:** Resim çizilecek kâğıdın tutturulduğu masadır. Çizim masasının köşeleri 90 derece, kenarları ve yüzeyi pürüzsüz olmalıdır. Bu masalar genellikle eğimi ayarlanabilir şekilde üretilir.

**Görnel 1.1:** Teknik resim masası

**T Cetveli:** Teknik resimde en çok kullanılan araçlardan biridir. T cetveli genellikle paralel, eğik ve dikey çizgilerin çizilmesinde kullanılır. Gönyelerle yapılacak çizimlerde gönyelere kılavuzluk yapar.

**Görnel 1.2:** T cetveli

**Gönyeler:** Genellikle T cetveli üzerinde kaydırılarak dikey ve eğik çizgiler çizmek ve açı oluşturmak için kullanılır. Standart gönyelerin açları 45°x45°x90° ve 30°x60°x90°'dir.

Bu ders materyalinde ölçü birimlerinin uluslararası kısaltmaları kullanılmıştır.

Konu içinde dikkat edilmesi gereken yerleri gösterir.

Konu içindeki öğrenci çalışmalarını gösterir.

Öğrenme biriminin adını gösterir.

Uygulama faaliyetlerini gösterir.

Etkileşimli kitap, video, ses, animasyon, uygulama, oyun, soru vb. kaynaklara ulaşabileceğiniz link ve karekodu gösterir.

Ölçme ve değerlendirme sayfasını gösterir.

Bu ders materyalinde ölçü birimlerinin uluslararası kısaltmaları kullanılmıştır.



## **KAVRAMLAR**

Teknik Resim, Norm Yazı

Üç Boyutlu Görünüş

İzdüşüm, Perspektif



# 1. ÖĞRENME BİRİMİ

## TEMEL TEKNİK RESİM

### ÖĞRENME BİRİMİ BÖLÜMLERİ

Temel Geometrik Çizimler

İzdüşüm Görünüşlerini Çizme ve Ölçeklendirme

## 1. TEMEL TEKNİK RESİM



### Hazırlık Çalışmaları

1. Teknik resim kavramını ve norm yazı standartlarını araştırınız.
2. İzdüşüm ve perspektif kavramlarını araştırınız.

### 1.1. Temel Geometrik Çizimler

#### 1.1.1. Çizgi ve Norm Yazı

Teknik resim çizimleri; teknik resim standartlarına göre oluşturulan çizgiler, geometrik şekiller ve yazılardan oluşmaktadır. Bu çizimler yapılırken kullanılan çeşitli çizim araç gereçleri vardır.

##### 1.1.1.1. Teknik Resimde Kullanılan Araç Gereçler

**Çizim Masası:** Resim çizilecek kâğıdın tutturulduğu masadır. Çizim masasının köşeleri 90 derece, kenarları ve yüzeyi pürüzsüz olmalıdır. Bu masalar genellikle eğimi ayarlanabilir şekilde üretilir.



Görsel 1.1: Teknik resim masaları

**T Cetveli:** Teknik resimde en çok kullanılan araçlardan biridir. T cetveli genellikle paralel, eğik ve düz çizgilerin çizilmesinde kullanılır. Gönyelerle yapılacak çizimlerde gönyelere kılavuzluk yapar.

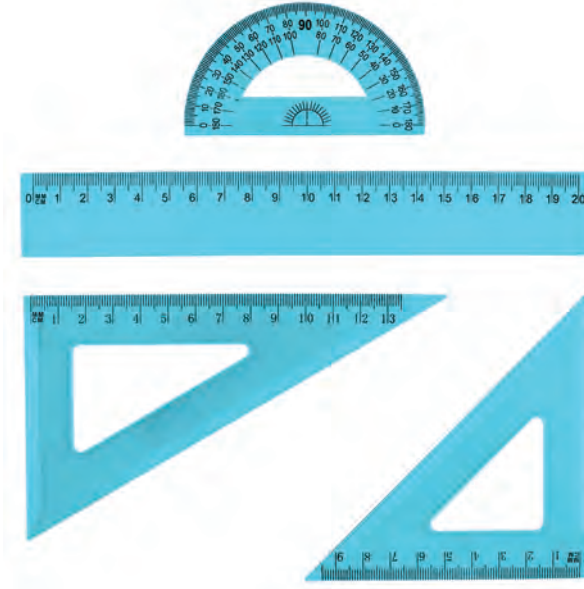


Görsel 1.2: T cetveli

**Gönyeler:** Genellikle T cetveli üzerinde kaydırılarak dikey ve eğik çizgiler çizmek ve açı oluşturmak için kullanılır. Standart gönyelerin açıları  $45^\circ \times 45^\circ \times 90^\circ$  ve  $30^\circ \times 60^\circ \times 90^\circ$ dir.

**Ölçü Cetvelleri:** Uzunlukların ölçülmesinde kullanılır.

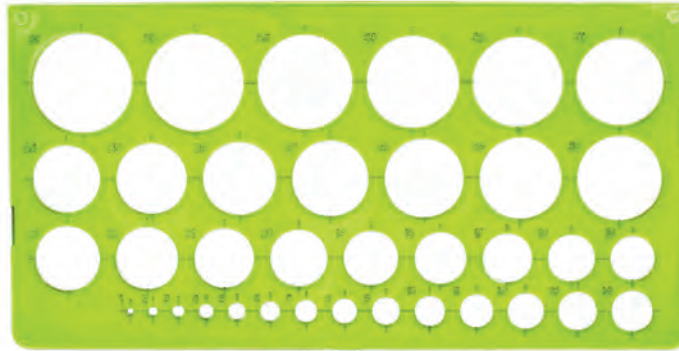
**İletki (Açıölçer):** Açılarının ölçülmesi ve gönyelerle çizilmesi imkânsız açılarının işaretlenmesi için kullanılan bir araçtır. İletkinin  $0^{\circ}$ - $180^{\circ}$ lik ve  $0^{\circ}$ - $360^{\circ}$ lik olmak üzere iki çeşidi mevcuttur.



Görsel 1.3: Gönye, ölçü cetveli, açıölçer

**Pergel:** Daire çizimi, yay çizimi, bir ölçünün bir yerden başka bir yere taşınması ve belli bir ölçünün birkaç defa tekrarlanarak işaretlenmesi için kullanılır.

**Şablonlar:** Çeşitli hazır şekillerin çizilebildiği araçlardır. Daire ve yay şablonu, yazı şablonu, elips şablonu ve sembol şablonları şeklinde çeşitleri vardır.

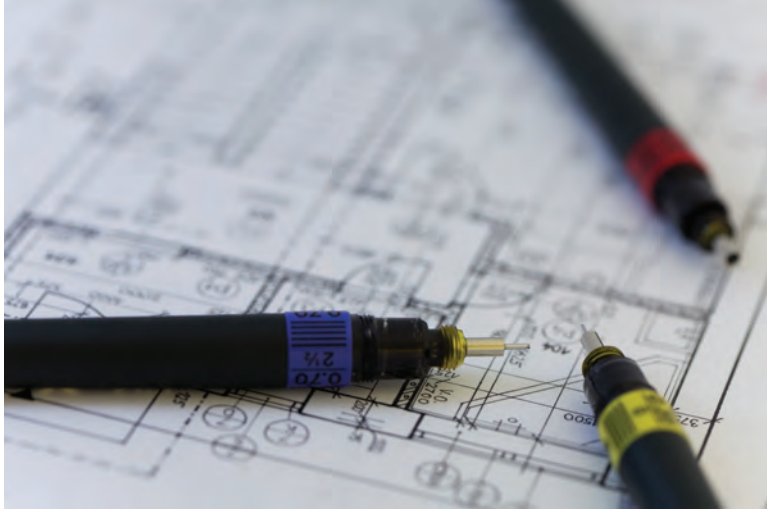


Görsel 1.4: Daire şablonu

**Kalemler:** Kurşun kalemler, takma uçlu kalemler ve teknik çizim kalemleri olmak üzere çeşitleri vardır.

- **Kurşun kalemler:** Teknik resmin çizilmesinde ve yazılarının yazılmasında kullanılan siyah kurşun kalemler, sertlik derecelerine göre üçe ayrılır. Kurşun kalemlerin sertlik dereceleri, üzerlerine yazılan harf ve rakamlar ile belirtilir. Bu kalemler sert, yumuşak ve orta sertlikte olmak üzere gruplandırılır.
  - **Sert Kalemler:** İngilizce hard (sert) kelimesinin ilk harfi ile ifade edilir. Kurşun kalemlerin sertlik derecesini ifade eden rakamlar harfin soluna konur (2H, 3H, 4H).
  - **Yumuşak Kalemler:** İngilizce black (siyah) kelimesinin ilk harfi ile ifade edilir. Harfin soluna konulan rakamlar büyüdükçe kalemin yumuşaklığı artar (2B, 3B, 4B...).
  - **Orta Sertlikte Kalemler:** HB ve İngilizce firm (dolgun) kelimesinin ilk harfi ile ifade edilir.

- **Takma Uçlu (Versatil) Kalemler:** 0,3 - 0,5 - 0,7 - 0,9 mm kalınlığındaki grafit uçların bir boru içinden geçirilmesiyle oluşturulan kalemlerdir. Çizimin özelliğine göre uçları B, HB ve F sertliğinde takma uçlu kalemler tercih edilmelidir.
- **Teknik Çizim Kalemleri:** Genellikle proje çalışmalarında bu kalemlere özel mürekkep ile kullanılan, aydınlar kâğıda aynı kalınlıkta yazıp çizilebilen kalemlerdir.



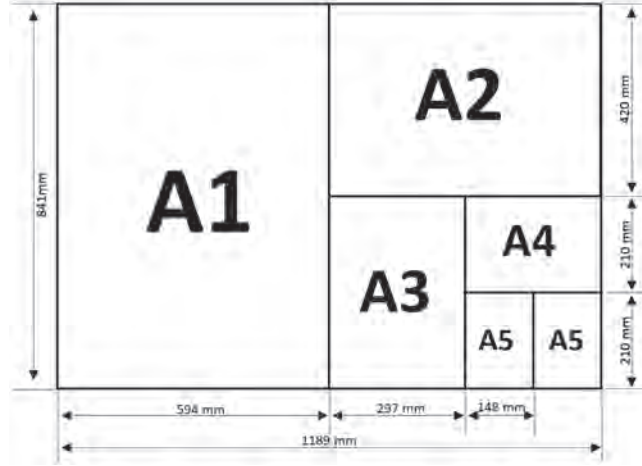
Görsel 1.5: Teknik çizim kalem takımı

### 1.1.1.2. Standart Kâğıt Ölçüleri

Teknik resimde kullanılan kâğıtlar, çizilecek resmin cinsine ve kullanılacağı yere göre seçilir. Genel olarak teknik resimde kullanılan kâğıtlar beş gruba ayrılır.

- **Saydam Olmayan Resim Kâğıdı:** Beyaz renkte, sert ve yırtılmaya karşı dayanıklı kâğıtlardır. Kurşun kalemle iyi çizim yapılmasına imkân veren, iz bırakmadan silinebilen kâğıtlardır.
- **Aydınger:** Bu kâğıtlara genellikle kopyası çıkarılarak çoğaltılacak resimler çizilir. Bu yüzden aydınger kâğıtları, alttaki resmi en ince ayrıntısına kadar gösterecek saydamlıktadır.
- **Ozalit Kâğıdı:** Aydıngere çizilmiş resimlerin en ucuz çoğaltma metodu, ozalit kâğıdına çıkarılan kopyalardır. Ozalit kâğıtları, bir yüzüne ışığa karşı hassas özel madde sürülmüş kâğıtlardır.
- **Fotokopi Kâğıtları:** Teknik resimler fotokopileri alınarak da çoğaltılabilir. Fotokopinin ozalit kopyaya üstünlüğü, resimlerin aydınger kâğıdına çizilme zorunluluğunun olmamasıdır.
- **Milimetrik Kâğıt:** Üzerlerine herhangi bir renkte milimetrik taksimat basılmış kâğıtlardır. Milimetrik kâğıtlar genel olarak grafiklerin veya krokilerin çizilmesinde kullanılır.

Teknik resimde kullanılan standart kâğıt ölçüsü, A serisi kâğıtlardır. Resim kâğıtları, tam ölçüsünde veya resim masalarına yapıştırma payı ilaveli olarak kesilir.



Görsel 1.6: A serisi kâğıt ölçüleri

### 1.1.1.3. Çizgi Çeşitleri ve Çizgilerin Kullanıldığı Yerler

Bir noktadan başlayıp noktanın yürütülmesi ile oluşan, uzunluğu belli olan biçime **çizgi** adı verilir. Çizgiler, teknik resmin ayrılmaz unsurlarıdır. Teknik resmin doğru okunması için çizgilerin doğru okunması gereklidir.

Makine parçalarının ve endüstriyel çizimlerin kâğıt üzerindeki anlatımı çeşitli çizgilerle oluşturulur. Teknik resimde kullanılan çizgilere **standart çizgiler** denir.

Tablo 1.1: Çizgi Çeşitleri ve Çizgilerin Kullanıldığı Yerler

Görünümü	Türü ve Kullanım Yeri
	Sürekli Kalın Çizgi (0,5 mm) • Görünen Kenarlar • Görünen Çevreler • Vida Sonu Çizgisi
	Sürekli İnce Çizgi (0,25 mm) • Ölçü Çizgileri • İç Sınır Çizgileri • Kesit Taramaları
	Sürekli İnce Serbest El Çizgisi (0,25 mm) • Bölgesel Kesit Sınırı
	İnce Kesik Çizgi (0,25 mm) • Görünmeyen Kenarlar ve Çevreler
	Kalın Kesik Çizgi (0,5 mm) • İşlenmiş Yüzey Sınırlarının Gösterilmesi
	Noktalı Kesik İnce Çizgi (0,25 mm) • Daire ve Yay Eksenleri
	Noktalı Kesik Kalın Çizgi (0,5 mm) • Özel İşlenmiş Yüzeylerin Sınırlarının Gösterilmesi
	İki Noktalı Kesik Çizgi (0,25 mm) • Hareketli Parçaların Sınır Konumları • Ağırlık Merkezi Çizgileri • Komşu Parçaların Çevreleri



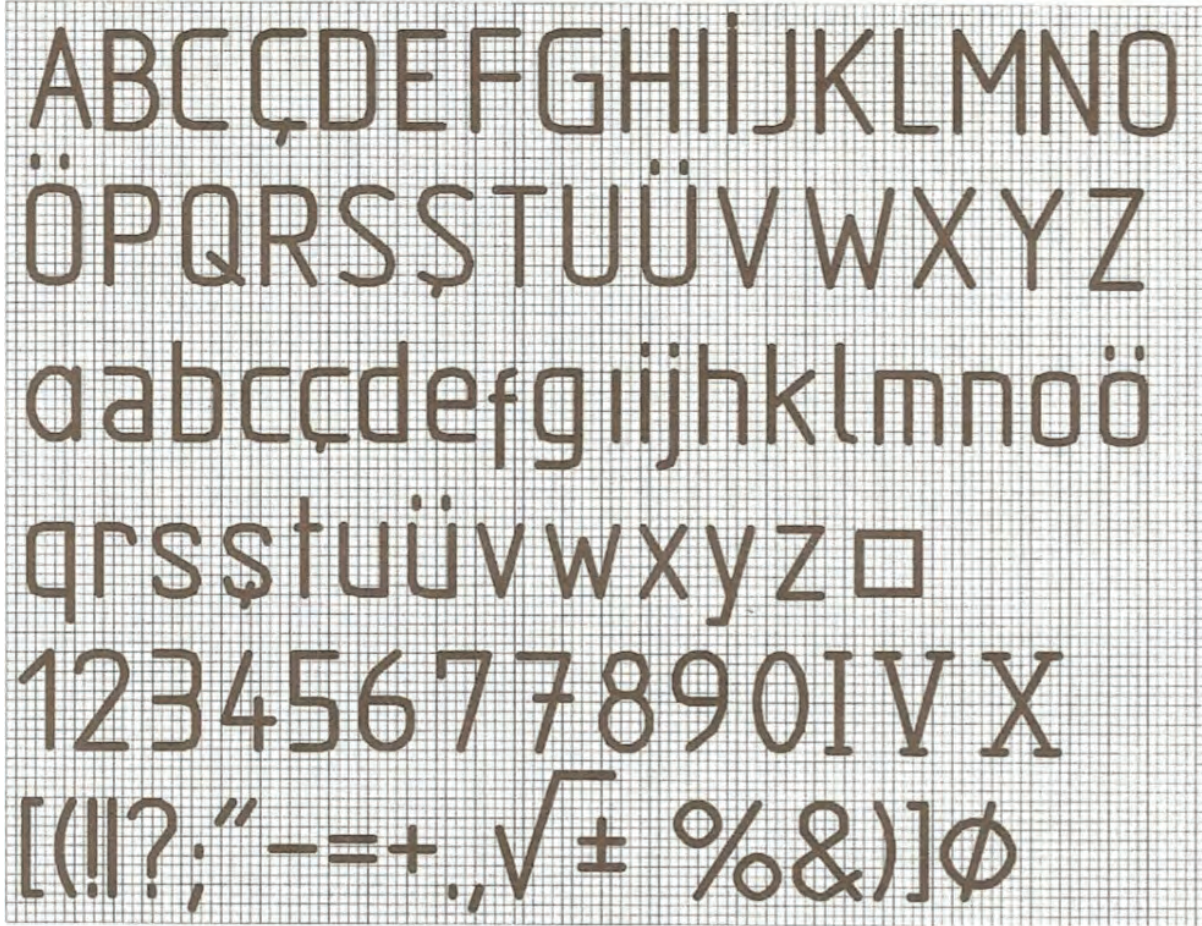
#### Sıra Sizde 1

Tablo 1.1'de verilen çizgi çeşitlerini teknik resim defterinize sayfa kenar çizgilerinin 1 cm uzağından başlayıp 1 cm uzağında bitirerek üçer tane çiziniz.

#### 1.1.1.4. Standart Yazı Tipleri ve Norm Yazı

Teknik resimde yazılar, karışıklığı önlemek için Türk Standartları Enstitüsü tarafından yazı tipi A ve yazı tipi B olmak üzere iki ayrı standarda bağlanmıştır. Bu iki yazı tipi arasındaki fark, yazı kalınlığıdır. A tipi yazı, B yazı tipine göre incedir. Teknik resimde B yazı tipi tercih edilir. Yazı ayrıca teknik resimde biçimlerine göre dik norm yazı ve eğik norm yazı olmak üzere ikiye ayrılır.

Dik norm yazılar, inşaat ve mimari teknik resimde kullanılır. Harfler ve rakamlar, satır çizgisine dik yazılır.



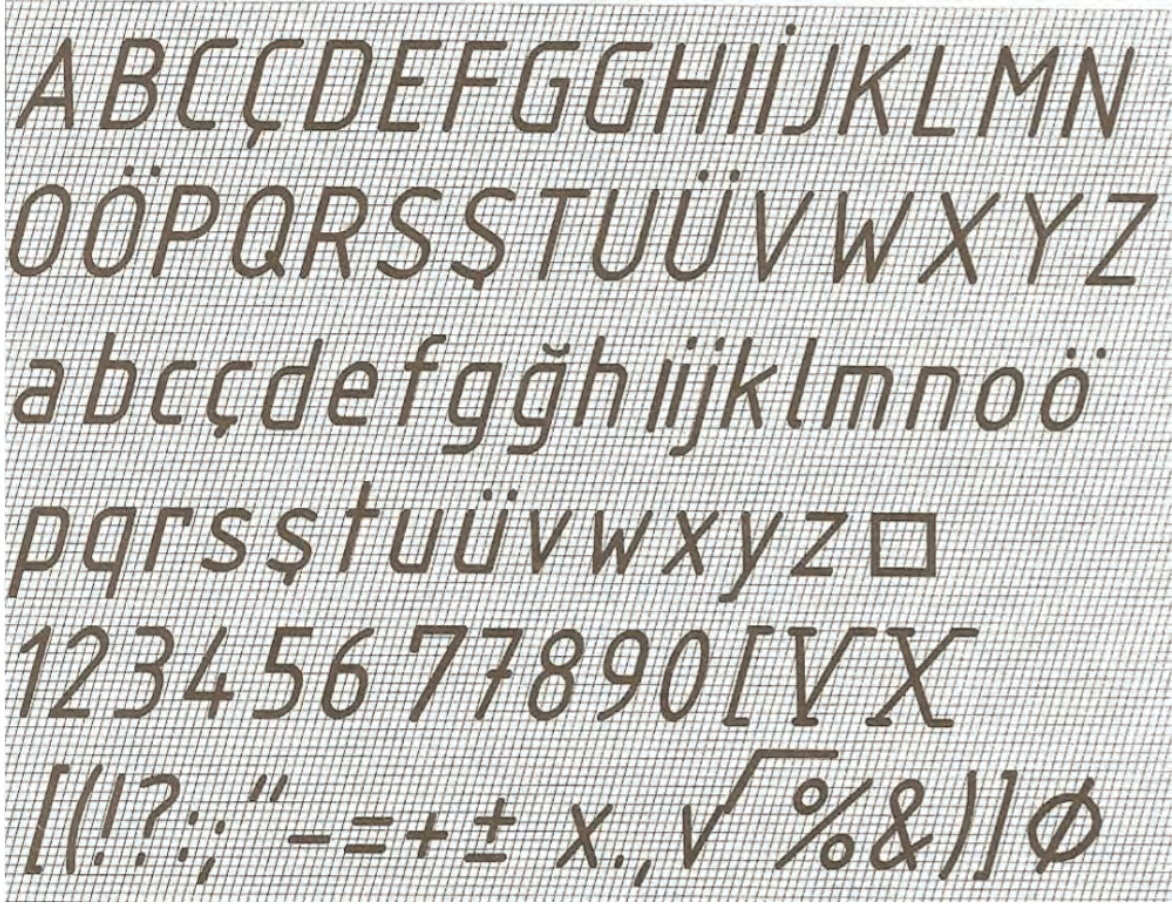
Görsel 1.7: Dik norm yazı



#### Sıra Sizde 2

Görsel 1.7’de verilen alfabe, rakam ve sembolleri teknik resim defterinize dik norm yazı kurallarına uygun olarak yazınız.

Eğik norm yazılar; makine, elektrik ve elektronik teknik resminde kullanılır. Harfler ve rakamlar, satır çizgisine 75° sağa eğik olacak şekilde yazılır.



Görsel 1.8: Eğik norm yazı



### Sıra Sizde 3

İstiklâl Marşı metnini teknik resim defterinize eğik norm yazı kurallarına uygun olarak yazınız.

## 1.1.2. Temel Geometrik Çizimler

### 1.1.2.1. Doğru Çizimi

Cetvel yardımıyla belirlenen uzunlukta bir doğru parçası çizilir ve doğru parçasının uç noktaları A ve B olarak adlandırılır. Gönye kullanılarak kaydırma yöntemi ile AB doğru parçasına paralel doğrular çizilebilir.



Görsel 1.9: AB doğru parçası



## Uygulama: Paralel Çizgiler Çizme

Paralel çizgi çizmek için aşağıdaki yönergeleri uygulayınız.

- $30^\circ \times 60^\circ \times 90^\circ$ lik ve  $45^\circ \times 45^\circ \times 90^\circ$ lik gönyelerinizi teknik resim defterinizin çalışma sayfasına Görsel 1.10'daki gibi yerleştiriniz.
- Gönyelerinizi sabit tutarak  $45^\circ \times 45^\circ \times 90^\circ$ lik gönyenizin üst kenarı ile bir çizgi çiziniz.



Görsel 1.10: İlk doğruyu çizme

- $45^\circ \times 45^\circ \times 90^\circ$ lik gönyenizi diğer gönyenizi sabit tutarak aşağı veya yukarıya kaydırıp tekrar bir çizgi çiziniz.



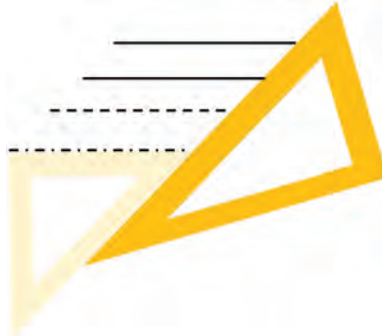
Görsel 1.11: İlk doğruya paralel doğruyu çizme



Dikkat

$30^\circ \times 60^\circ \times 90^\circ$  gönye kesinlikle hareket ettirilmemelidir.

- Son işlemi tekrarlayarak istediğiniz kadar paralel çizgi çiziniz. Bu işlemi diğer çizgi çeşitleriyle de tekrarlayınız.



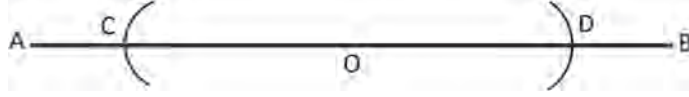
Görsel 1.12: Çeşitli türlerde paralel doğrular çizme



### Uygulama: Doğrunun Üzerindeki Herhangi Bir Noktadan Dikme Çıkma

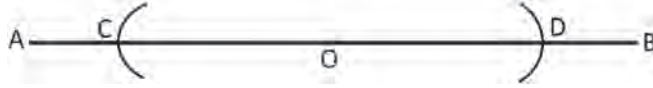
Doğrunun üzerindeki herhangi bir noktadan dikme çıkmak için aşağıdaki yönergeleri uygulayınız.

- Teknik resim defterinize AB doğrusunu çiziniz.
- O noktasından doğruya A ve B yönünde iki yay çiziniz, bu noktaları C ve D olarak adlandırınız.



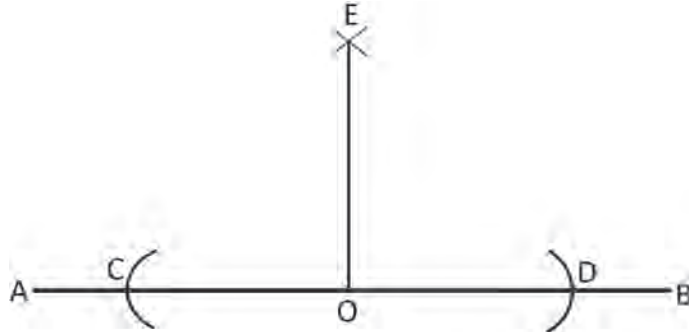
Görsel 1.13: Doğru üzerinde C ve D noktalarını bulma

- C ve D noktaları merkez olmak üzere doğru üzerinde kesişecek şekilde iki yay çiziniz ve kesişen noktayı E olarak adlandırınız.



Görsel 1.14: E noktasını bulma

- E noktası ile O noktasını bir doğru ile birleştiriniz. Böylece AB doğru parçasına dikme çıkmış olacaksınız.



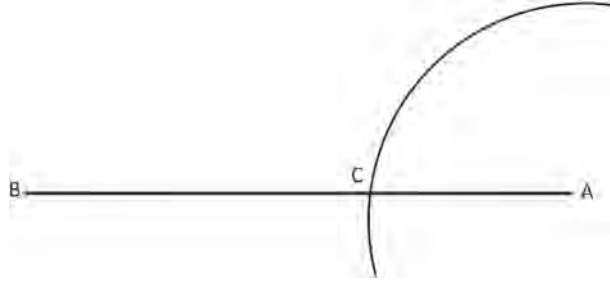
Görsel 1.15: E ve O noktasını birleştirme



### Uygulama: Dik Açı Oluşturma

Dik açı oluşturmak için aşağıdaki yönergeleri uygulayınız.

- Teknik resim defterine BA doğrusunu çiziniz.
- A noktası merkez olacak şekilde pergeli istenilen değerde açarak AB doğrusunu kesen bir yay çiziniz ve doğruyu kesen noktayı C olarak adlandırınız.



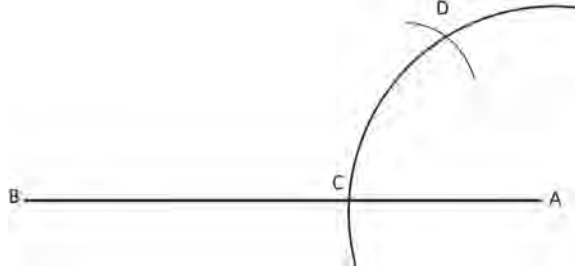
Görsel 1.16: Doğru üzerinde C noktasını bulma



Dikkat

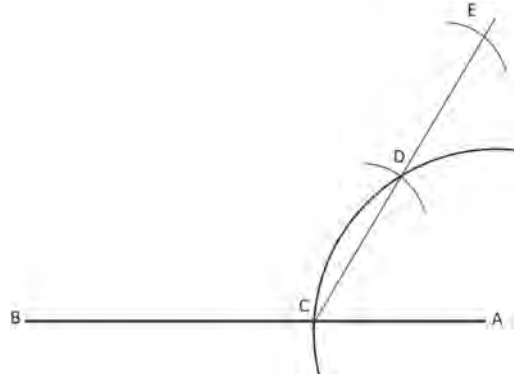
Pergelin ölçüsünü kesinlikle bozmayınız.

- C merkezli önceki yayı kesecek bir yay çiziniz ve yayı kesen noktayı D olarak adlandırınız.



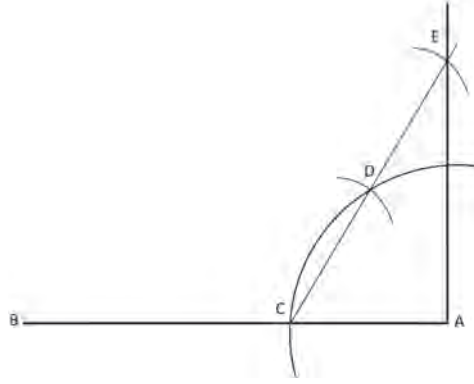
Görsel 1.17: Yay üzerinde D noktasını bulma

- C ve D noktasından geçecek şekilde bir doğru çiziniz.
- D noktasını merkez alarak çizilen doğruyu kesecek şekilde bir yay çiziniz ve kesişen noktayı E olarak adlandırınız.



Görsel 1.18: D ve E noktalarını bulma

- A ve E noktalarını birleştiriniz.



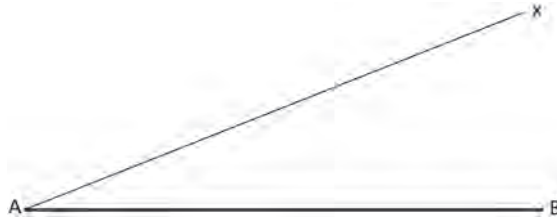
Görsel 1.19: A ve E noktalarının birleştirilmesi



### Uygulama: Doğru Parçasını Dört Eşit Parçaya Bölme

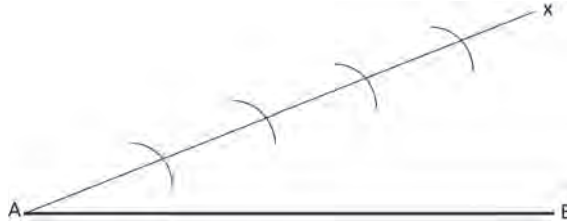
Doğru parçasını dört eşit parçaya bölmek için aşağıdaki yönergeleri uygulayınız.

- Teknik resim defterine AB doğrusu çiziniz.
- AB doğru parçasının altında veya üstünde olacak şekilde, istenilen açıda yardımcı bir x doğrusu çiziniz.



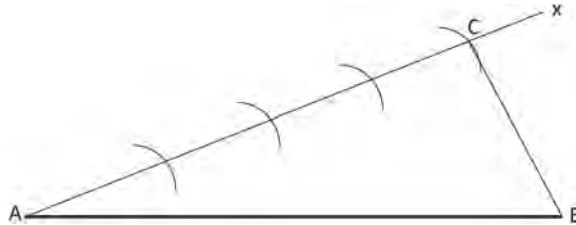
Görsel 1.20: Yardımcı x doğrusunu çizme

- x doğrusu üzerine pergeli yardımıyla dört yay kadar işaret koyunuz.



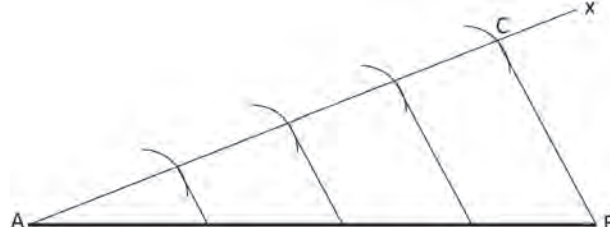
Görsel 1.21: x doğrusu üzerine eşit aralıklı yay çizimi

- İşaretlenen C ile B noktasını birleştiriniz.



Görsel 1.22: C ve B noktalarının birleştirilmesi

- Gönye yardımıyla CB doğru parçasına paralel doğrular çizerek AB doğrusunu dört eşit parçaya bölünüz.



Görsel 1.23: CB doğru parçasına paralel çizgilerin çizimi



#### Sıra Sizde 4

Teknik resim defterinize bir doğru parçası çizerek doğruyu yedi eşit parçaya bölünüz.

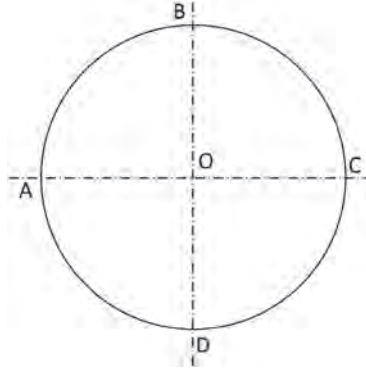
### 1.1.2.2. Çokgenlerin Çizimi



#### Uygulama: Daire İçine Eşkenar Üçgen Çizme

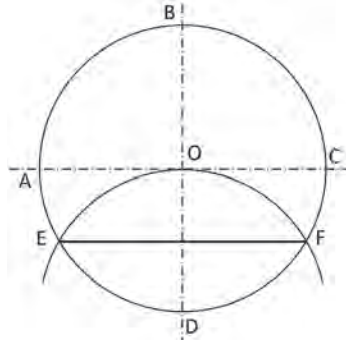
Daire içine eşkenar üçgen çizmek için aşağıdaki yönergeleri uygulayınız.

- Teknik resim defterinize ilk önce O merkezli, birbirine dik iki eksen çiziniz. Pergel yardımıyla da O merkezli bir daire çiziniz.
- Dairenin eksen çizgilerini kestiği noktaları A, B, C ve D olarak adlandırınız.



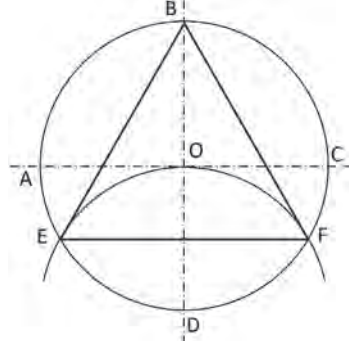
Görsel 1.24: Koordinat düzlemi üzerine daire çizimi

- D noktasını merkez olarak O noktasından geçecek ve daireyi kesecek şekilde bir yay çiziniz.
- Yayın daireyi kestiği noktaları E ve F olarak adlandırınız. E ve F noktalarını cetvel yardımıyla birleştiriniz.



Görsel 1.25: E ve F noktalarını bulma ve birleştirme

- Cetvel yardımıyla B ve E ile B ve F noktalarını birleştiriniz. Böylece eşkenar üçgen oluşturacaksınız.



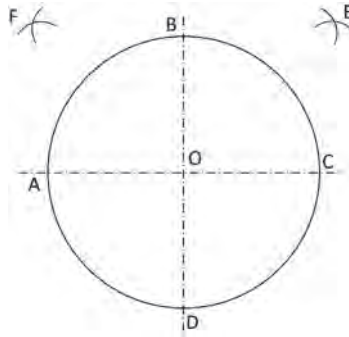
Görsel 1.26: B ve E ile B ve F noktalarını birleştirme



### Uygulama: Daire İçine Eşkenar Dörtgen Çizme

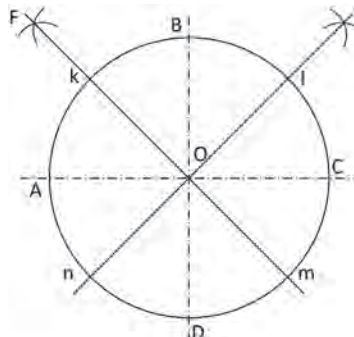
Daire içine eşkenar dörtgen çizmek için aşağıdaki yönergeleri uygulayınız.

- Teknik resim defterinize ilk önce O merkezli birbirine dik iki eksen çiziniz. Pergel yardımıyla da O merkezli bir daire çiziniz.
- Dairenin eksen çizgilerini kestiği noktaları A, B, C ve D olarak adlandırınız.
- Pergeli B-C aralığı kadar açınız.
- B ve C noktalarından dairenin dışına birer yay çiziniz.
- Yayların birbirini kestiği noktayı E olarak adlandırınız.
- A ve B noktalarından dairenin dışına birer yay çiziniz.
- Yayların birbirini kestiği noktayı F olarak adlandırınız.



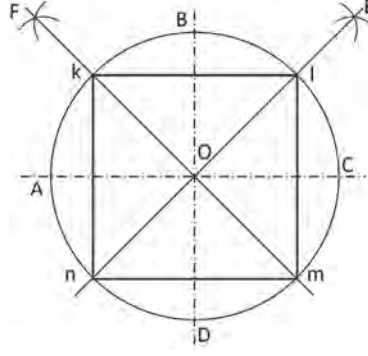
Görsel 1.27: E ve F noktalarını bulma

- E ve O noktalarından geçecek, daire kenarlarını kesecek bir doğru çiziniz.
- F ve O noktalarından geçecek, daire kenarlarını kesecek bir doğru daha çiziniz.
- Doğruların daireyi kestiği noktaları k, l, m, n olarak adlandırınız.



Görsel 1.28: k, l, m ve n noktalarını bulma

- k-l, l-m, m-n ve n-k noktalarını birleştirdiğinizde eşkenar dörtgen ortaya çıkacaktır.



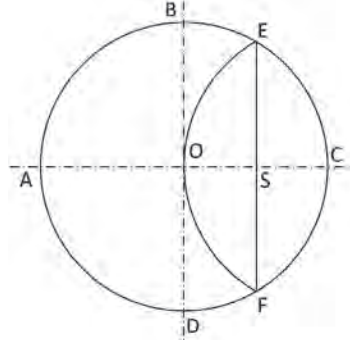
Görsel 1.29: Eşkenar dörtgeni oluşturma



### Uygulama: Daire İçine Eşkenar Beşgen Çizme

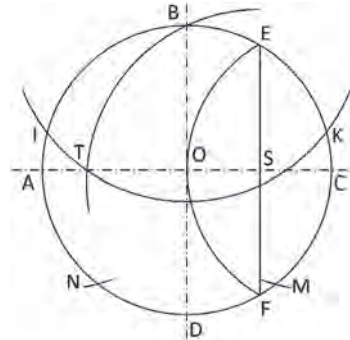
Daire içine eşkenar beşgen çizmek için aşağıdaki yönergeleri uygulayınız.

- Teknik resim defterinize birbirine dik çizilen iki eksen üzerine istenilen yarıçapta pergel açarak O merkezli bir daire çiziniz.
- Dairenin eksen üzerinde kestiği noktaları A, B, C, D olarak adlandırınız.
- C noktasını merkez alarak O noktasından geçecek ve daireyi kesecek bir yay çiziniz.
- Yayın daireyi kestiği noktaları E ve F olarak adlandırınız.
- E ve F noktalarını birleştiren bir doğru çiziniz.
- Doğrunun eksenini kestiği noktayı S olarak adlandırınız.



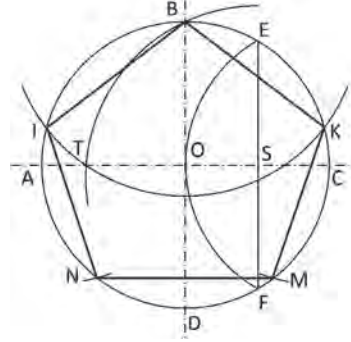
Görsel 1.30: E ve F noktalarını bulma ve birleştirme

- Pergeli S-B aralığı kadar açarak S merkezli bir yay çiziniz.
- Yayın eksenini kestiği noktayı T olarak adlandırınız.
- Pergeli T-B aralığı kadar açarak B merkezli bir yay çiziniz.
- Yayın daireyi kestiği noktaları I ve K olarak adlandırınız.



Görsel 1.31: T ve K noktalarını bulma

- I ve K merkezli, daireyi kesen birer yay çiziniz.
- Yayların daireyi kestiği noktaları M ve N olarak adlandırınız.
- B, I, M, N ve K noktalarını birleştirdiğinizde eşkenar bir beşgen ortaya çıkacaktır.



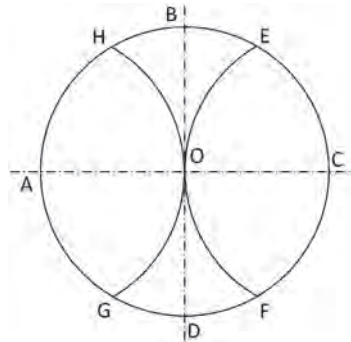
Görsel 1.32: M ile N noktalarını bulma ve eşkenar beşgeni oluşturma



### Uygulama: Daire İçine Eşkenar Altıgen Çizme

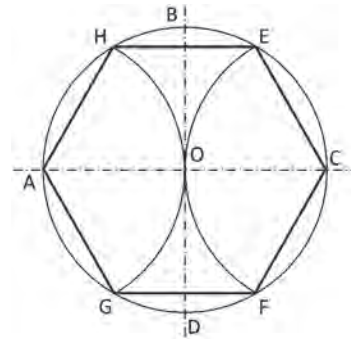
Daire içine eşkenar altıgen çizmek için aşağıdaki yönergeleri uygulayınız.

- Teknik resim defterinize birbirine dik çizilen iki eksen üzerine pergeli açarak istenilen yarıçapta O merkezli bir daire çiziniz.
- Dairenin eksen üzerinde kesiştiği noktaları A, B, C, D olarak adlandırınız.
- C noktası merkezli, O noktasından geçecek ve daireyi kesecek bir yay çiziniz.
- Yayın daireyi kestiği noktaları E ve F olarak adlandırınız.
- A noktası merkezli, O noktasından geçecek ve daireyi kesecek bir yay çiziniz.
- Yayın daireyi kestiği noktaları G ve H olarak adlandırınız.



Görsel 1.33: E, F, G ve H noktalarını bulma

- G, A, H, E, C ve F noktalarını cetvel yardımıyla birleştirdiğinizde daire içinde düzgün bir altıgen elde edeceksiniz.



Görsel 1.34: Düzgün altıgeni çizme

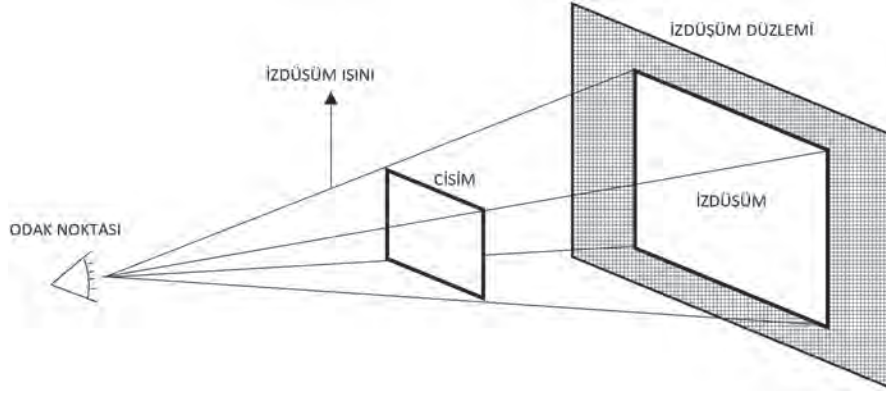
## 1.2. İzdüşüm Görünüşlerini Çizme ve Ölçeklendirme

### 1.2.1. İzdüşüm Tanımı ve Sınıflandırılması

İzdüşüm, cismin bir düzlem üzerine çizilmiş şekli veya izdüşüm düzlemine düşen görüntüsüdür. Örneğin, bir ışık kaynağından (odak noktası) çıkan ışınlarla (izdüşüm ışınları) bir cismin duvara düşen görüntüsü bir izdüşümdür.

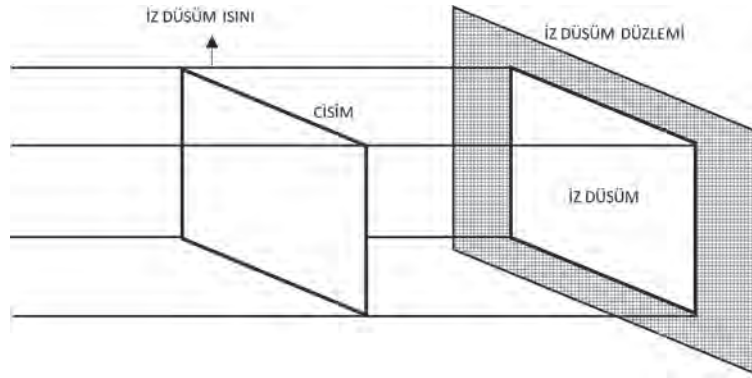
İki çeşit izdüşüm vardır.

- **Merkezî (Konik) İzdüşüm:** Işık kaynağının yakın mesafede olması, cismin boyutlarının küçülerek veya büyüyerek izdüşüm düzlemine düşmesiyle oluşan izdüşümdür. Bu izdüşüm; mimari, reklam ve dekorasyon teknik resimlerinin çizimlerinde kullanılır.



Görsel 1.35: Konik izdüşüm

- **Paralel İzdüşüm:** Işık kaynağının sonsuzda olması, cismin boyutlarının izdüşüm düzlemine büyüme veya küçülme göstermeden düşmesiyle elde edilen izdüşümdür. Paralel izdüşüm, eğik ve dik izdüşüm olmak üzere ikiye ayrılır.



Görsel 1.36: Paralel izdüşüm

### 1.2.2. İzdüşüm Düzlemleri

Üretimi yapılacak bir parçanın sadece bir yüzeyinin görüntüsü o parçayı tanımlamaya yetmez. Cismin tek yönden görünüşü o cisim hakkında yeterli bilgiyi vermez. Bu nedenle cisimlerin görüntüleri birden fazla izdüşüm düzlemine düşürülür. Üzerine izdüşüm çizilecek olan düzlemler birbirine bitişik ve dik kabul edilir.

**Diedri**, temel izdüşüm düzlemlerini bir arada bulandıran kapalı şekildir.

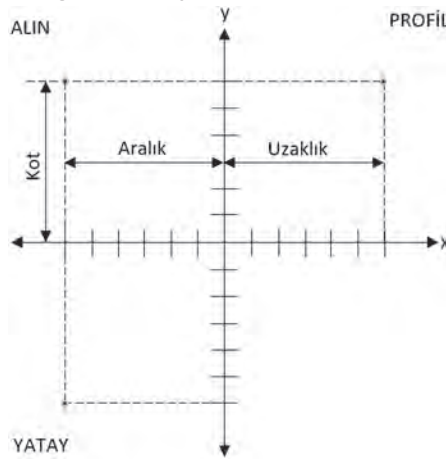


### Uygulama: Noktanın İzdüşümü

Uzaydaki bir noktanın düzlem yüzeylerine dik gelen ışınlarının değme noktaları, o noktanın izdüşümünü verir. Bir a noktasının uzaydaki yerini belirlemek için aralık, kot ve uzaklık değerleri olmak üzere üç elemana ihtiyaç vardır. Teknik resimde bir a noktasının izdüşümü çıkarılırken **Aralık** (noktanın profil izdüşümüne olan mesafesi), **Kot** (noktanın yatay izdüşümüne olan mesafesi), **Uzaklık** (noktanın alın izdüşümüne olan mesafesi) değerleri bilinmelidir.

Diedri üzerinde bulunan izdüşüm düzlemleri şunlardır:

1. **Alın izdüşüm düzlemi:** Önden görünüm için kullanılır.
2. **Yatay izdüşüm düzlemi:** Yandan görünüm için kullanılır.
3. **Profil izdüşüm düzlemi:** Üstten görünüm için kullanılır.



Görsel 1.37: Diedri çizimi

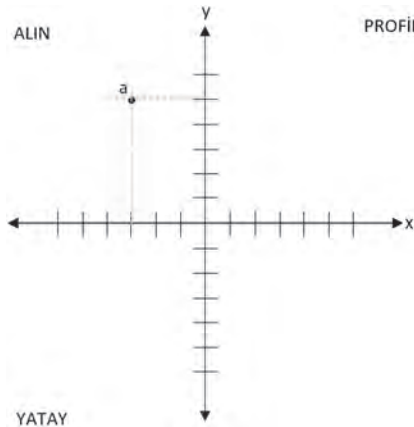
a noktasının (Aralık: 3, Kot: 5, Uzaklık: 5) izdüşümlerini bulmak için aşağıdaki yönergeleri uygulayınız.

- Teknik resim defterinize boş bir koordinat düzlemi çiziniz.
- Kot: 5 ve Aralık: 3 değerlerine bakarak alın bölgesine y eksenine kot, x eksenine aralık olacak şekilde noktayı yerleştiriniz.



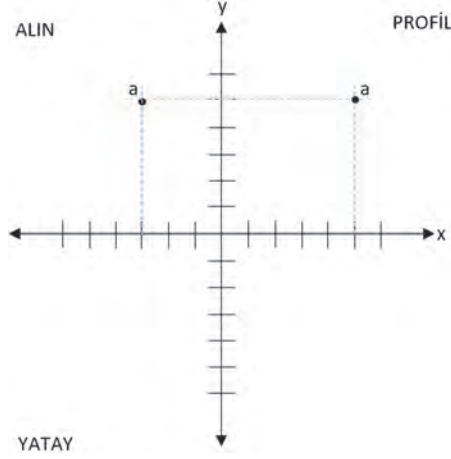
**Dikkat**

Mavi ince kesik çizgiler taşıma çizgileridir. Kalem bastırmadan çiziniz.



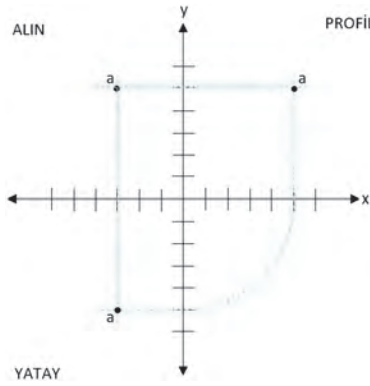
Görsel 1.38: Noktanın alın izdüşüm düzlemindeki görüntüsü

- Kot: 5 ve Uzaklık: 5 değerlerine bakarak profil bölgesine y eksenini kot, x eksenini uzaklık olacak şekilde noktayı yerleştiriniz.



Görsel 1.39: Noktanın profil izdüşüm düzlemindeki görüntüsü

- Alın bölgesindeki a noktasının x eksenini kestiği çizgiyi yatay bölgesine kadar uzatınız.
- Pergeli profil bölgesindeki a noktasının uzaklık değeri kadar açarak y eksenine dek O merkezli bir yay çiziniz.
- Yayın kestiği noktadan kesik çizgi ile yatay bölgesine bir doğru çiziniz. İki doğrunun yatay bölgesinde kesiştiği nokta, çizdiğiniz noktanın son izdüşümüdür.



Görsel 1.40: Noktanın yatay izdüşüm düzlemindeki görüntüsü



Dikkat

İzdüşümleri bitirdikten sonra taşıma çizgilerini yumuşak silgi ile siliniz.

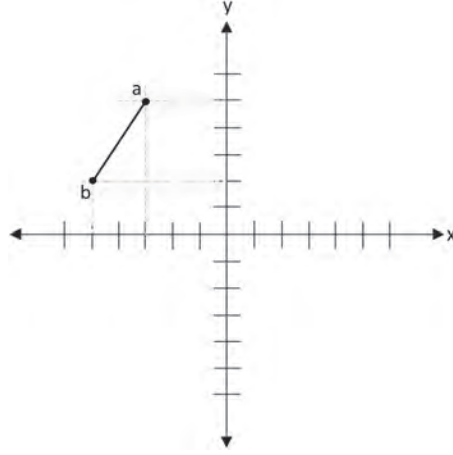


### Uygulama: Doğru Parçasının İzdüşümü

Uzayda iki nokta birleştirildiğinde bir doğru parçası meydana gelir. Doğru parçasının uç noktalarına ait izdüşümleri ayrı ayrı çizilip birleştirilirse doğrunun izdüşümleri elde edilir.

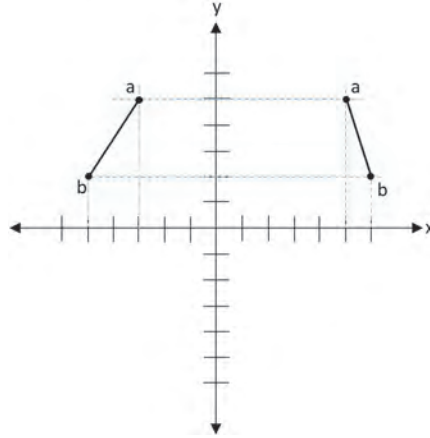
İki uç noktası a (Aralık: 3, Kot: 5, Uzaklık: 5) ve b (Aralık: 5, Kot: 2, Uzaklık: 6) olan doğru parçasının izdüşümlerini bulmak için aşağıdaki yönergeleri uygulayınız.

- Teknik resim defterinize boş bir koordinat düzlemi çiziniz.
- a ve b noktasının kot ve aralık değerlerine bakarak alın bölgesine iki noktayı yerleştirip birleştiriniz.



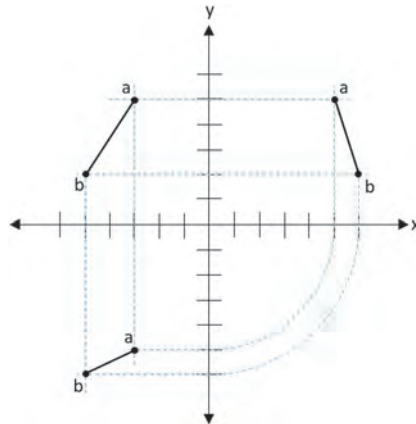
**Görsel 1.41:** Doğru parçasının alın izdüşüm düzlemindeki görüntüsü

- a ve b noktasının kot ve uzaklık değerlerine bakarak profil bölgesine iki noktayı yerleştirip birleştiriniz.



**Görsel 1.42:** Doğru parçasının profil izdüşüm düzlemindeki görüntüsü

- Alın bölgesindeki a ve b noktasının x eksenini kestiği çizgileri yatay bölgesine kadar uzatınız.
- Pergeli profil bölgesindeki a ve b noktalarının uzaklık değeri kadar açarak y eksenine kadar O merkezli yaylar çiziniz.
- Yayların kestiği noktalardan kesik çizgi ile yatay bölgesine iki doğru çiziniz. İki doğrunun yatay bölgesinde kesiştiği noktalar, a ve b noktasının son izdüşümüdür.
- Yatayda oluşan a ve b noktalarını birleştirdiğinizde ab doğru parçasının son izdüşümünü oluşturacaksınız.



**Görsel 1.43:** Doğru parçasının yatay izdüşüm düzlemindeki görüntüsü

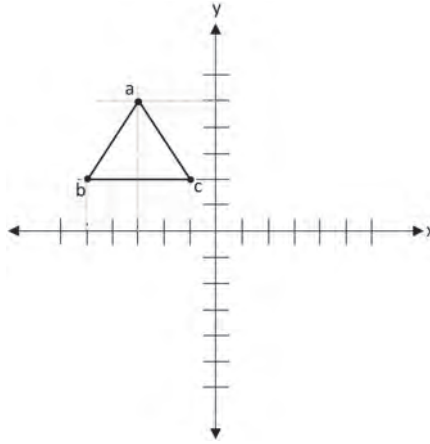


## Uygulama: Düzlemin İzdüşümü

Uzayda bulunan bir doğru parçasının yön değiştirmeden ve kendi doğrultusunda olmayan hareketiyle meydana getirdiği yüzeylere **düzlem** denir. Düzlemler uzayda temel izdüşüm düzlemlerine göre çeşitli konumlarda bulunur.

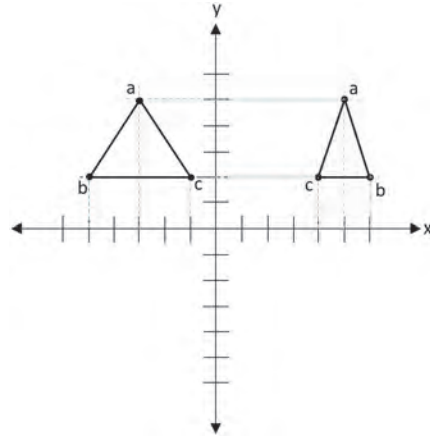
Üç köşe noktası a (Aralık: 3, Kot: 5, Uzaklık: 5), b (Aralık: 5, Kot: 2, Uzaklık: 6) ve c (Aralık: 1, Kot: 2, Uzaklık: 4) olan düzlemin izdüşümlerini bulmak için aşağıdaki yönergeleri uygulayınız.

- Teknik resim defterinize boş bir koordinat düzlemi çiziniz.
- a, b ve c noktalarının kot ve aralık değerlerine bakarak alın bölgesine bu üç noktayı yerleştirip abc düzlemini oluşturunuz.



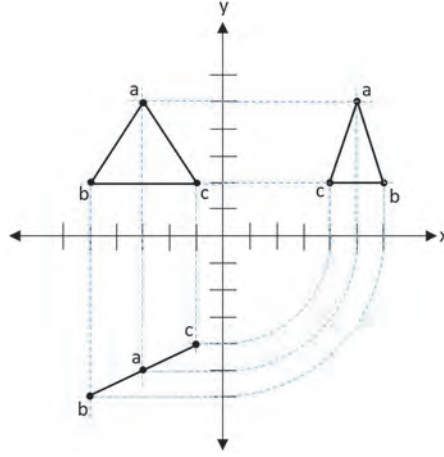
Görsel 1.44: Düzlemin alın izdüşüm düzlemindeki görüntüsü

- a, b ve c noktasının kot ve uzaklık değerlerine bakarak profil bölgesine bu üç noktayı yerleştirip abc düzleminin profil izdüşümünü oluşturunuz.



Görsel 1.45: Düzlemin profil izdüşüm düzlemindeki görüntüsü

- Alın bölgesindeki a, b ve c noktasının x eksenini kestiği çizgileri yatay bölgesine kadar uzatınız.
- Pergeli profil bölgesindeki a, b ve c noktalarının uzaklık değeri kadar açınız. Y eksenine kadar O merkezli yaylar çiziniz.
- Yayların kestiği noktalardan kesik çizgi ile yatay bölgesine birer doğru çiziniz. Üç doğrunun yatay bölgesinde kesiştiği noktalar, a, b ve c noktalarının son izdüşümleridir.



Görsel 1.46: Düzlemin profil izdüşüm düzlemindeki görüntüsü

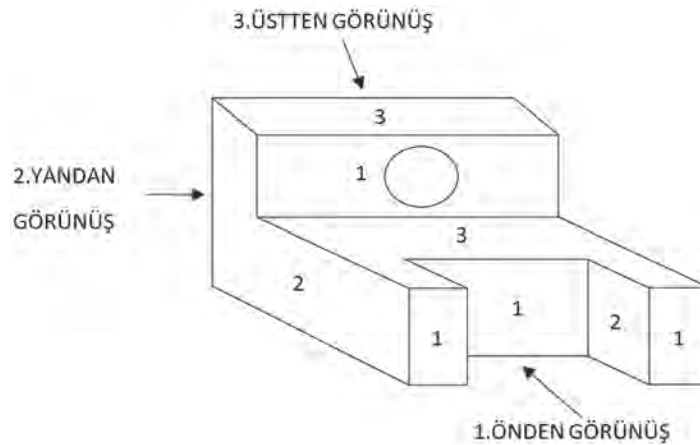
**Sıra Sizde 5**

Uç noktalarının değerleri a (Aralık: 4, Kot: 4, Uzaklık: 3), b (Aralık: 4, Kot: 1, Uzaklık: 3), c (Aralık: 1, Kot: 1, Uzaklık: 1) ve d (Aralık: 1, Kot: 4, Uzaklık: 1) olan abcd düzleminin izdüşümlerini koordinat düzlemi üzerine çiziniz.

**1.2.3. Görünüş Çıkarma**

Temel izdüşüm düzlemlerine (alın, profil ve yatay), dik izdüşüm yöntemiyle çizilen izdüşümlere **görünüş** adı verilir. Temel izdüşüm düzlemlerine parçaların görünüşlerinin çizilmesine de **görünüş çıkarma** adı verilir.

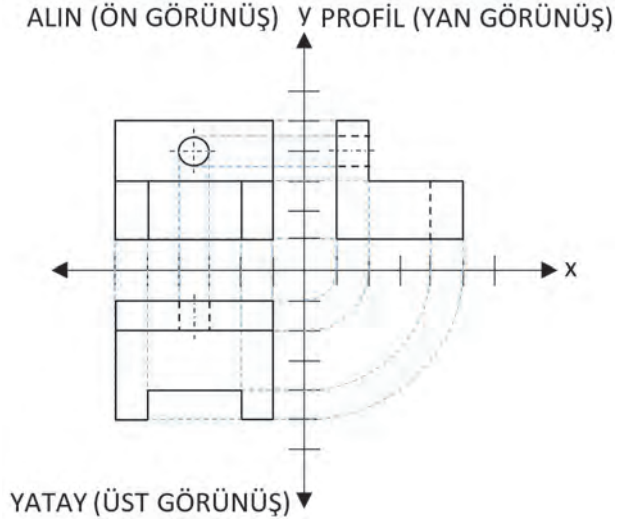
Her parçanın yükseklik, genişlik ve derinlik olmak üzere üç boyutu vardır. Bir parçanın görünüşleri çizilmeden önce görünüşlerin isimleri ve konumları belirlenir. Parçaya bakarak parça boyutları ve görünüşlerin birbirleriyle ilişkileri bulunur. Görünüşlerde delikler veya kesik çizgiler (görünmeyen kısımlar) varsa ifade ettikleri yerler belirlenerek inceleme tamamlanır.



Görsel 1.47: Parçanın önden, üstten ve yandan görünüşü

**Dikkat**

Görünüşler düzleme yerleştirilirken her bir görünüşün düzlem eksenlerine uzaklıkları eşit olmalıdır.

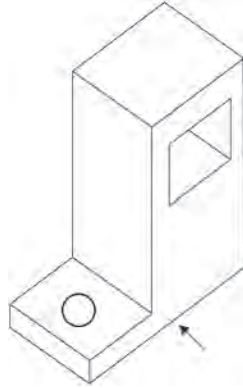


Görsel 1.48: Görünüşlerin diedri üzerine yerleştirilmesi



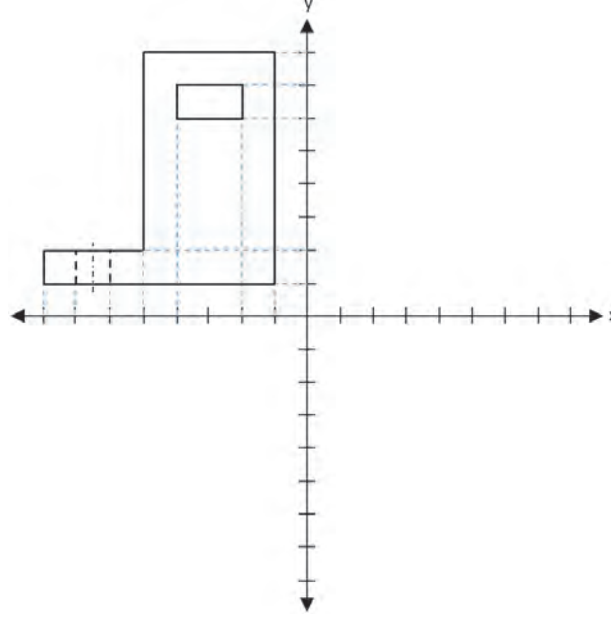
### Uygulama: Perspektifi Verilen Parçanın Üç Görünüşünü Koordinat Düzlemine Çıkarma

Perspektifi verilen parçanın üç görünüşünü koordinat düzlemine çıkarmak için aşağıdaki yönergeleri uygulayınız.



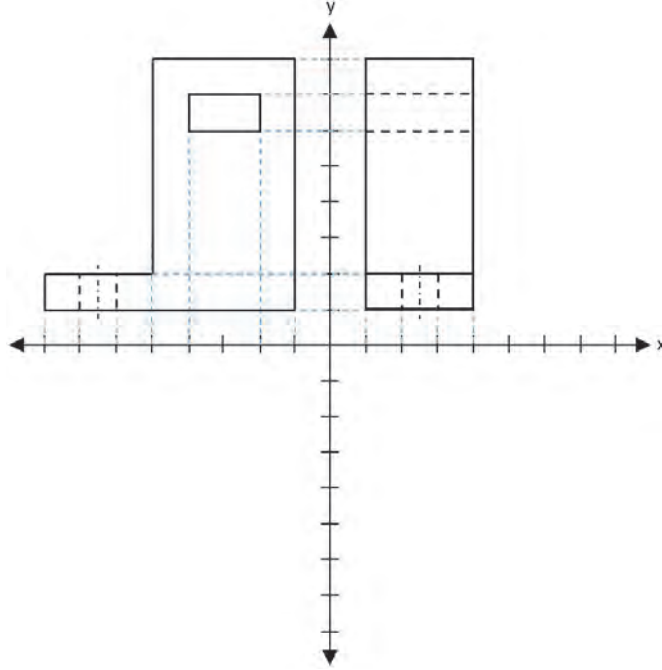
Görsel 1.49: Üç görünüşü çizilecek parça

- Koordinat düzlemini çiziniz ve cismi inceleyiniz.
- Parçanın ön, yan ve üst görünüşünün nasıl olabileceğini düşünüp boş bir yere kabaca çizerek oranlı bir şekilde ölçülerini planlayınız.
- Kenarlar için ince çizgi, görünmeyen kenarlar için ince kesik çizgi ve eksenler için noktalı ince kesik çizgi kullanınız.
- Parçanın görünüşünün düzgün yerleştirilmesi için y ve x ekseninde bulunan eşit aralıkları kullanarak orantılı bir şekilde taşıma çizgileri çiziniz.
- Koordinat düzlemi üzerine parçanın ön görünüşünü çiziniz.



Görsel 1.50: Parçanın ön görünüşünün diedri üzerine yerleştirilmesi

- Parçanın yan görünüşünü koordinat düzlemine yerleştirmek için her doğrunun uç noktalarının izdüşümlerini profil bölgesinde bulunuz.
- Taşıma çizgilerinizi profil bölgesine uzatarak parçanın yan görünüşünü çiziniz.



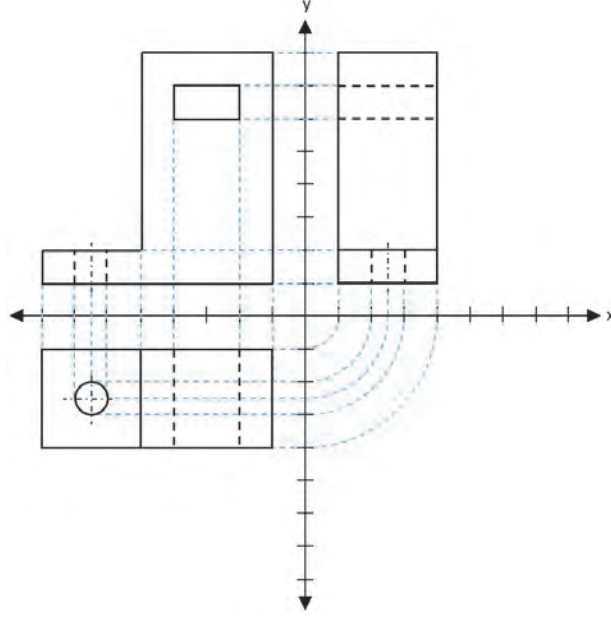
Görsel 1.51: Parçanın yan görünüşünün diedri üzerine yerleştirilmesi



**Dikkat**

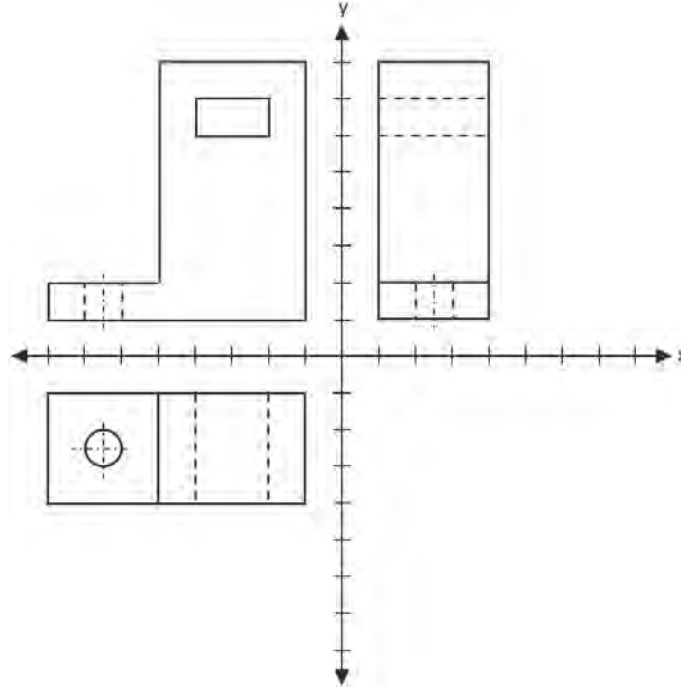
Görünümler ile eksenler arasında 1 birim boşluk bırakmayı unutmayınız. Eksenlerden çizdiğiniz taşıma çizgilerini kolayca silinebilecek şekilde hafif çiziniz.

- Parçanın üst görünüşünü koordinat düzleminde yerleştiriniz.



Görsel 1.52: Parçanın üst görünüşünün diedri üzerine yerleştirilmesi

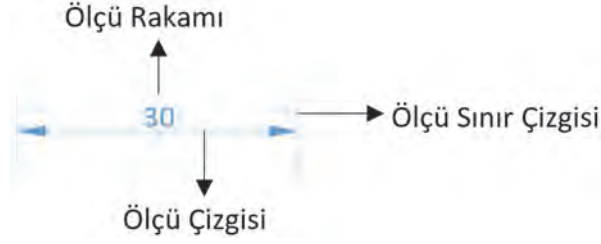
- Taşıma çizgilerinizi dikkatli bir şekilde siliniz.



Görsel 1.53: Görünüşlerin son görünümü



- **Ölçü Çizgisi:** Çizgi kalınlığı 0,25 mm olan, sürekli ve her iki ucunda ok şekli bulunan düz çizgidir. Okların uç açısı 15 derece ve ikizkenar üçgen şeklinde olmalıdır. Ölçeklendirilen yüzeyin kenarından yaklaşık 7-10 mm uzaklıkta, ölçülendirilecek kenara paralel ve birbirini kesmeyecek şekilde çizilmelidir.
- **Ölçü Rakamları:** Ölçü çizgisinin tam ortasına ve 0,5 mm üstüne yazılan rakamdır.



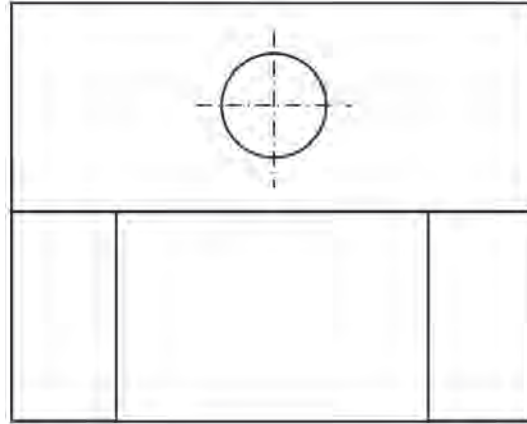
Görsel 1.55: Ölçeklendirme çizim elemanları



### Uygulama: Görünüş Ölçülendirme

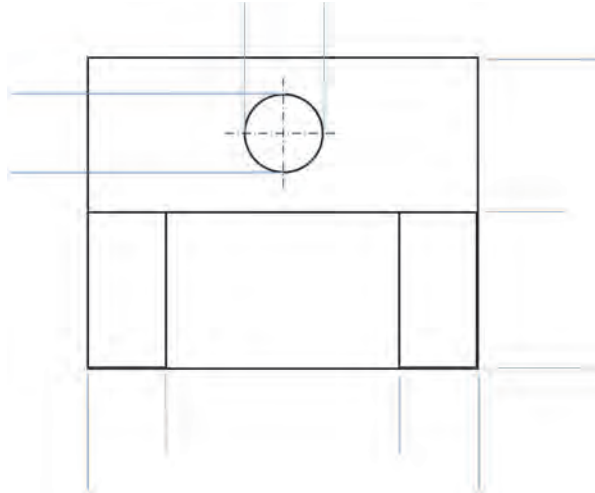
Görünüş ölçeklendirme için aşağıdaki yönergeleri uygulayınız.

- Aşağıda verilen görünüşü teknik resim kurallarına göre cetvelle ölçerek teknik resim defterinize çiziniz.



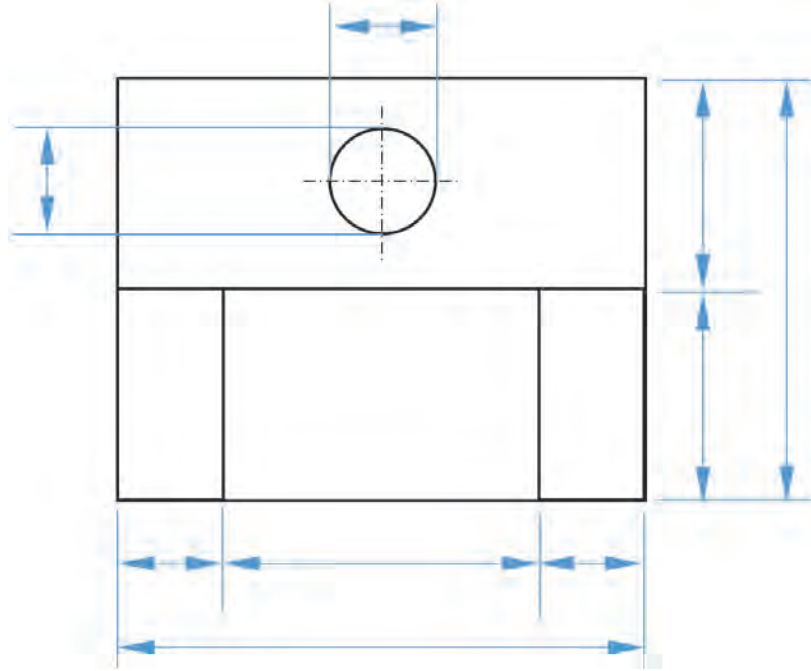
Görsel 1.56: Ölçeklendirilecek görünüş

- Ölçü sınır çizgilerini çiziniz.



Görsel 1.57: Görünüşün ölçü sınır çizgilerinin çizilmesi

- Ölçü çizgilerini çiziniz.



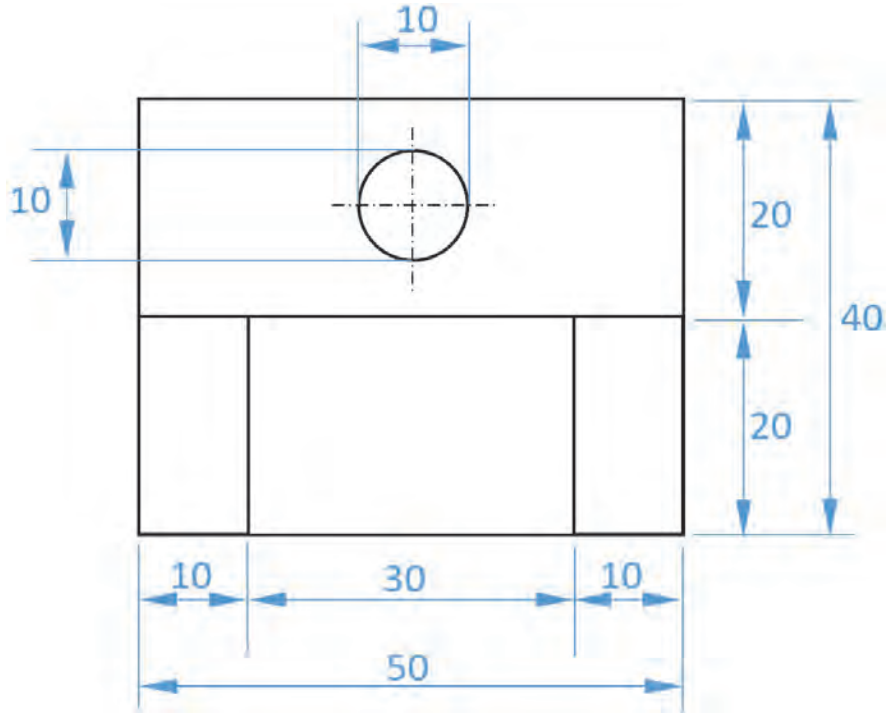
Görsel 1.58: Görünüşün ölçü çizgilerinin çizilmesi



**Dikkat**

Resimler hangi ölçekle çizilirse çizilsin, üzerine parçanın gerçek büyüklüğünü gösteren ölçüler yazılmalıdır.

- Norm yazı kurallarına göre ölçü rakamlarını yazınız.

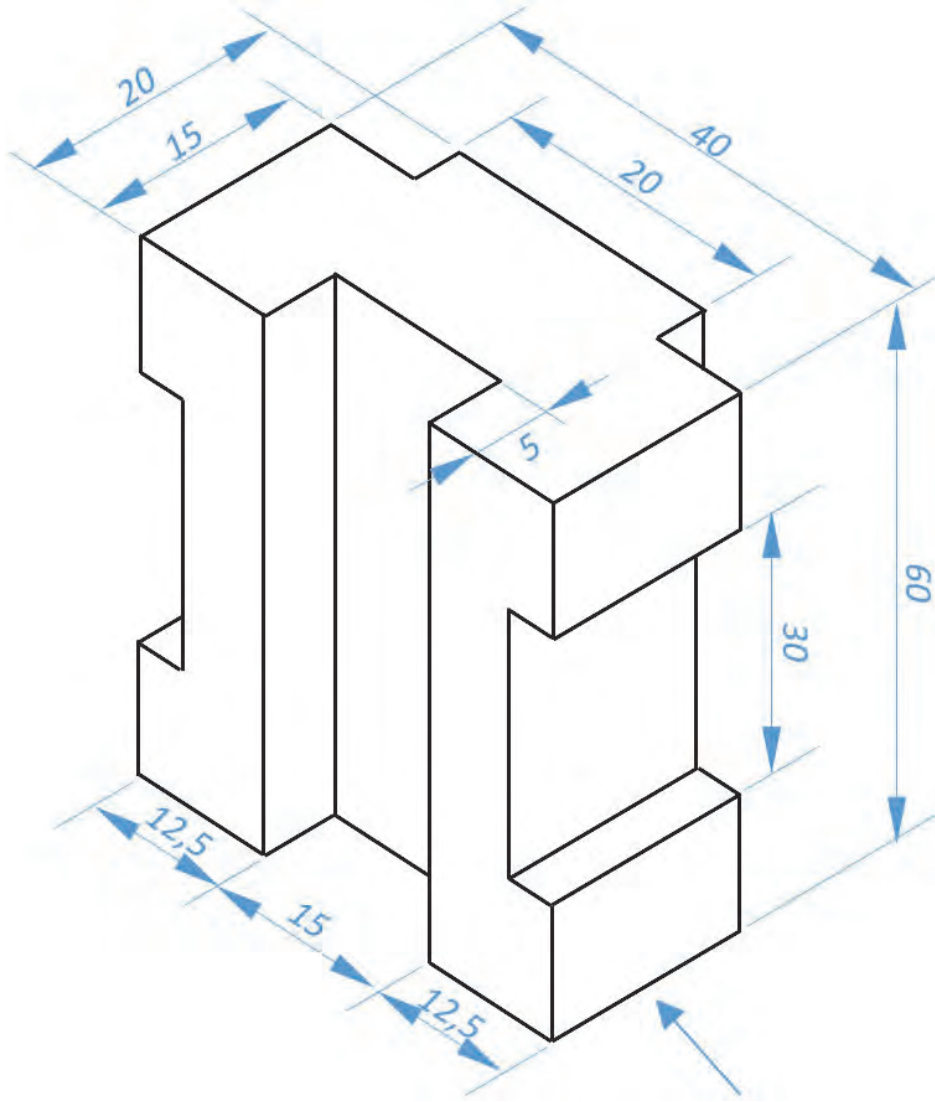


Görsel 1.59: Görünüşün ölçü rakamlarının yazılması



Sıra Sizde 7

Aşağıda perspektifi verilen parçanın üç görünüşünü çıkarıp ölçülendiriniz.



Görsel 1.60: Parça perspektifi



7. Bir cismin izdüşüm düzlemine düşen görüntüsüne verilen ad aşağıdakilerden hangisidir?

- A) İzdüşüm  
D) Odak noktası
- B) İzdüşüm ışını  
E) Bakış açısı
- C) İzdüşüm noktası

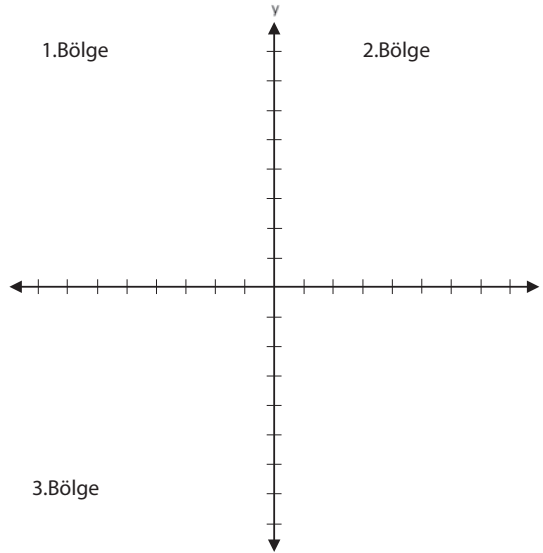
8. Teknik resimde en çok kullanılan izdüşüm şekli aşağıdakilerden hangisidir?

- A) Konik izdüşüm  
D) Paralel izdüşüm
- B) Eğik izdüşüm  
E) Çapraz izdüşüm
- C) Dik izdüşüm

9. İzdüşüm ışınlarının çıktığı varsayılan noktaya verilen ad aşağıdakilerden hangisidir?

- A) İzdüşüm noktası  
D) Odak noktası
- B) İzdüşüm ışını noktası  
E) Paralel izdüşüm noktası
- C) İzdüşüm noktası

10.



Yukarıdaki koordinat düzleminde 1.Bölge, 2.Bölge ve 3.Bölge olarak tanımlanan bölgelerin sıralanışı aşağıdakilerden hangisinde doğru verilmiştir?

- A) Alın-Profil-Yatay  
D) Alın- Yatay-Profil
- B) Yatay-Alın-Profil  
E) Profil-Yatay-Alın
- C) Profil-Alın-Yatay

11. Alın bölgesine yerleştirilen görünüş aşağıdakilerden hangisidir?

- A) Arka  
D) Üst  
B) Yan  
E) Ön  
C) Alt

12. Noktanın izdüşümü çıkarılırken noktanın alın izdüşümüne olan mesafesine verilen ad aşağıdakilerden hangisidir?

- A) Uzaklık  
D) Değer  
B) Aralık  
E) İzdüşüm  
C) Kot

13. Cisimlerin görünüşlerinin temel izdüşüm düzlemlerine çizilmesine verilen ad aşağıdakilerden hangisidir?

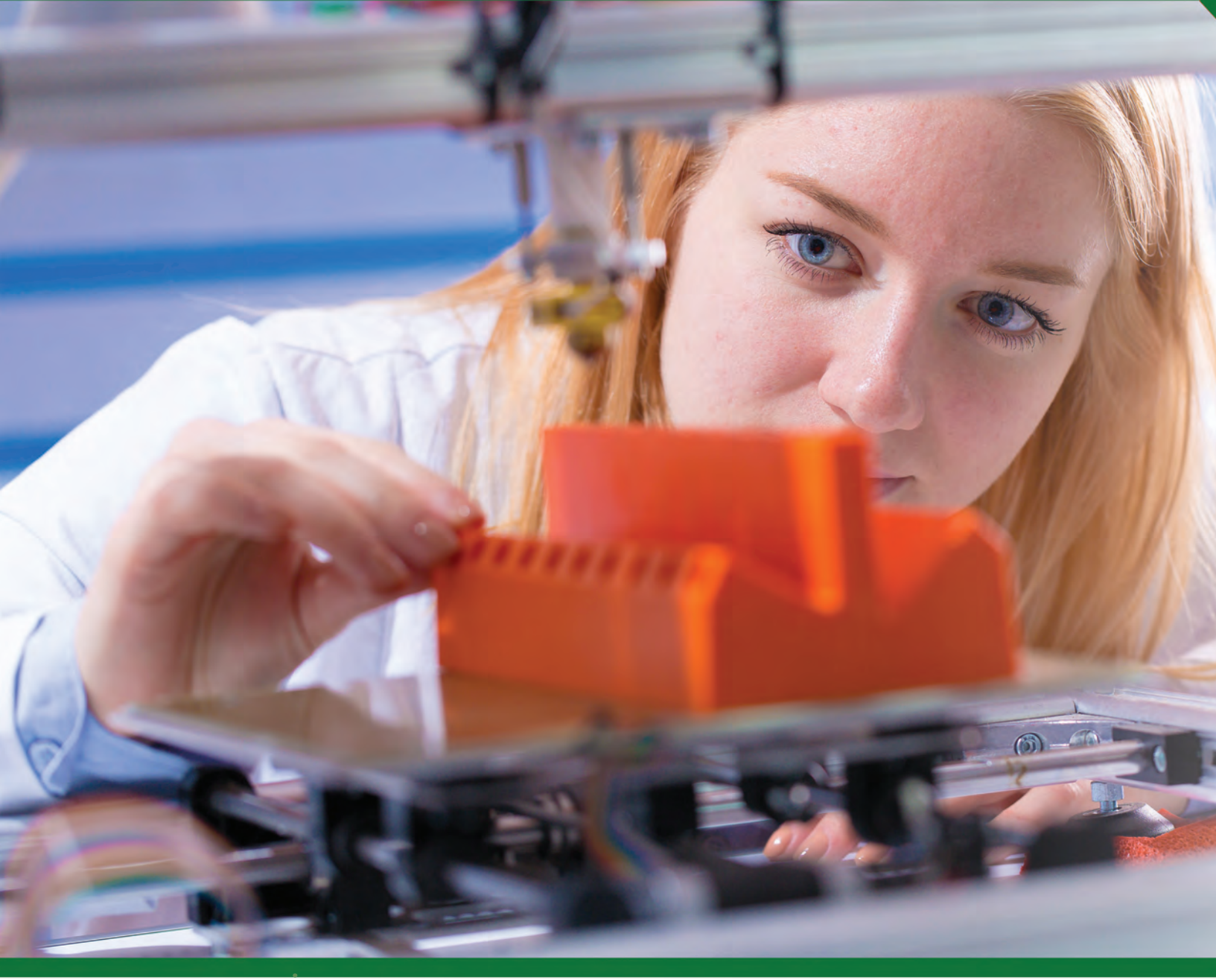
- A) Görünüş  
D) Üst görünüş  
B) Görünüş çıkarma  
E) İzdüşüm  
C) Ön görünüş

14. Parça ölçülerinin kendisi veya görünüşlerinin üzerine yazılmasına verilen ad aşağıdakilerden hangisidir?

- A) Ölçü çizgisi  
D) İzdüşüm  
B) Ölçeklendirme  
E) Ölçü alma  
C) Ölçü

15. Ölçü çizgisinin çizgi kalınlığı aşağıdakilerden hangisidir?

- A) 0,5 mm  
D) 0,1 mm  
B) 0,75 mm  
E) 0,4 mm  
C) 0,25 mm



•••••  
**KAVRAMLAR**

Üç Boyutlu Tasarım

Üç Boyutlu Modelleme

Üç Boyutlu Yazıcı



## 2. ÖĞRENME BİRİMİ

# BİLGİSAYARLI ÇİZİM

ÖĞRENME BİRİMİ BÖLÜMLERİ

Çizim Programı Arayüzü

Üç Boyutlu Modelleme

## 2.BİLGİSAYARLI ÇİZİM



### Hazırlık Çalışmaları

1. Üç boyutlu çizim programlarını araştırınız.
2. Üç boyutlu yazıcıları araştırınız.

### 2.1. Çizim Programı Arayüzü

#### 2.1.1. Hesap Oluşturma

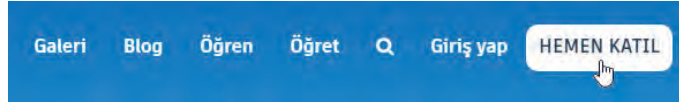
Web arayüzlü çizim programının en önemli özelliği, tek kullanıcı hesabıyla tüm ortamlardan kullanıcının oluşturduğu tasarımlara ulaşılabilir olmasıdır. Çizim programının Türkçe desteği bulunmaktadır. Tasarım yapılabilmesi için kayıt işlemi gerekmektedir. Çizim programına herkes kayıt yaptırabilir. 12 yaşından küçük bir kullanıcı kayıt yaptıysa ebeveyninin mail adresine bir aktivasyon bilgisi gitmektedir. Kullanıcı, ebeveyni onayladıktan sonra sisteme giriş yapabilmektedir.



#### Uygulama: Hesap Oluşturma

Hesap oluşturma işlemi için aşağıdaki yönergeleri uygulayınız.

- Çizim programı web sitesine giriniz.
- Sağ üst köşede yer alan **Hemen Katıl** linkine tıklayınız.



Görsel 2.1: Çizim programına giriş

- **Kişisel Hesap Oluştur** linkine tıklayınız.
- Hesap oluşturma yöntemleri için birden fazla seçenek sunulmaktadır. Diğer oturum açma seçeneklerinde **OAuth** yöntemi ile oturum açabilirsiniz. E-posta yöntemi ile devam etmek için **E-postayla Kaydol** linkine tıklayınız.
- Ülke ve doğum tarihi seçeneklerini uygun şekilde işaretleyiniz.
- **Sonraki** linkine tıklayınız.



#### Dikkat

OAuth, kullanıcıların kendi hesaplarına ait şifreleri paylaşmadan üçüncü taraf web sitelerine erişmek için kullanılan açık standartlı bir yetkilendirme protokolüdür.

- E-posta adresinizi giriniz.
- Şifrenizi giriniz.



#### Dikkat

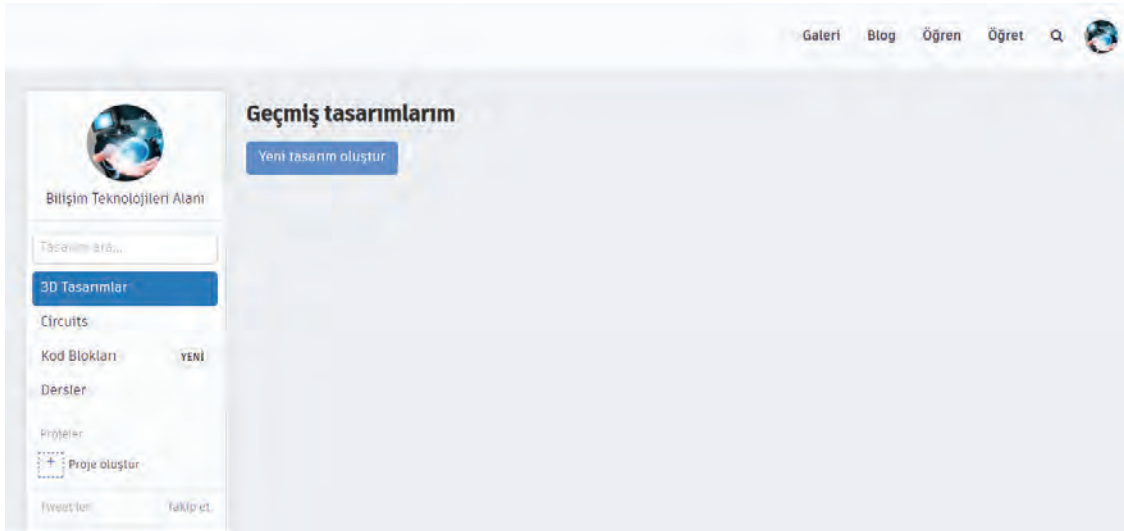
Şifre belirlerken güçlü şifre ölçütlerine uygun bir şifre oluşturulmalıdır. Şifre ölçütleri; en az 1 harf, en az 1 sayı, en az 8 karakter, en az 3 benzersiz karakter girilmesidir.

- Hizmet şartlarını ve gizlilik beyanını kabul ediniz.
- **Hesap oluştur** linkine tıklayınız.

Görsel 2.2: Hesap oluşturma

### 2.1.2. Çizim Programı Ortamı

Çizim programı, kolay anlaşılabilir bir arayüze sahiptir. Çizim programına giriş yapıldıktan sonra aşağıdaki arayüz ekrana gelecektir.



Görsel 2.3: Çizim programı arayüzü

Sol menüden;

- Üç boyutlu tasarım yapılmak isteniyorsa **3D Tasarımlar** menüsü,
- Arduino ile sanal devreler kurulmak isteniyorsa **Circuits** menüsü,
- Kod blokları ile üç boyutlu tasarım yapılmak isteniyorsa **Kod Blokları** menüsü,
- Daha önceden tamamlanmış eğitimler görüntülenmek isteniyorsa **Dersler** menüsü seçilmelidir.

Üst menüden;

- Çizim programına kayıtlı kullanıcıların paylaşımlarını incelemek ve kullanmak için **Galeri** menüsü,
- Çizim programı ile ilgili çalışmalar incelenmek istenirse **Blog** menüsü,



Görsel 2.4: Çizim programı sol menüsü

Görsel 2.5: Çizim programı üst menüsü

- Çizim programına yeni başlayanların kendi kendilerine öğrenme sağlayabilmeleri için **Öğren** menüsü,
- Öğretmenlerin öğrenci grupları oluşturup takip edebilmesi için **Öğret** menüsü,
- Kullanıcı profili ile ilgili işlem yapılmak isteniyorsa profil resmi seçilmelidir.
- Son olarak arayüzün orta alanı ise kullanıcı tarafından daha önceden oluşturulmuş tasarımların yer aldığı bölümdür.



Dikkat

Çizim programında daha önceden tasarlanmış bir tasarım üzerinde değişiklik yapıldığında çevrimiçi olarak değişiklik yapıldığı için tüm ortamlarda değişiklik uygulanacaktır.

### 2.1.3. Yeni Tasarım Oluşturma

Çizim programı yeni oluşturulan her tasarıma otomatik olarak isim vermektedir. Kullanıcı, bu ismi değiştirerek tasarımlara istediği adı verebilmektedir. Yeni bir tasarım oluşturmak için **Yeni Tasarım Oluştur** düğmesine tıklanması yeterli olacaktır.



Dikkat

Kayıtlı tasarımlar üzerinde çalışmak için tasarım seçilerek **Bunu düzenle** düğmesine tıklanmalıdır.

### 2.1.4. Çalışma Düzlemi Kontrolleri

Çizim programı tasarım ortamı, kullanıcılara kolaylık sağlayacak şekilde tasarlanmıştır.



#### Uygulama: Temel Kontroller

Çalışma düzleminde yer alan kontrolleri kullanmak için aşağıdaki yönergeleri uygulayınız.

- Yeni bir tasarım oluşturunuz.
- Çizim programının tasarıma verdiği ismi değiştirmek için tasarım ismini tıklayınız.
- Tasarımın adını **İlk Tasarım** olarak değiştiriniz.



Görsel 2.6: İlk Tasarım



Sıra Sizde 1

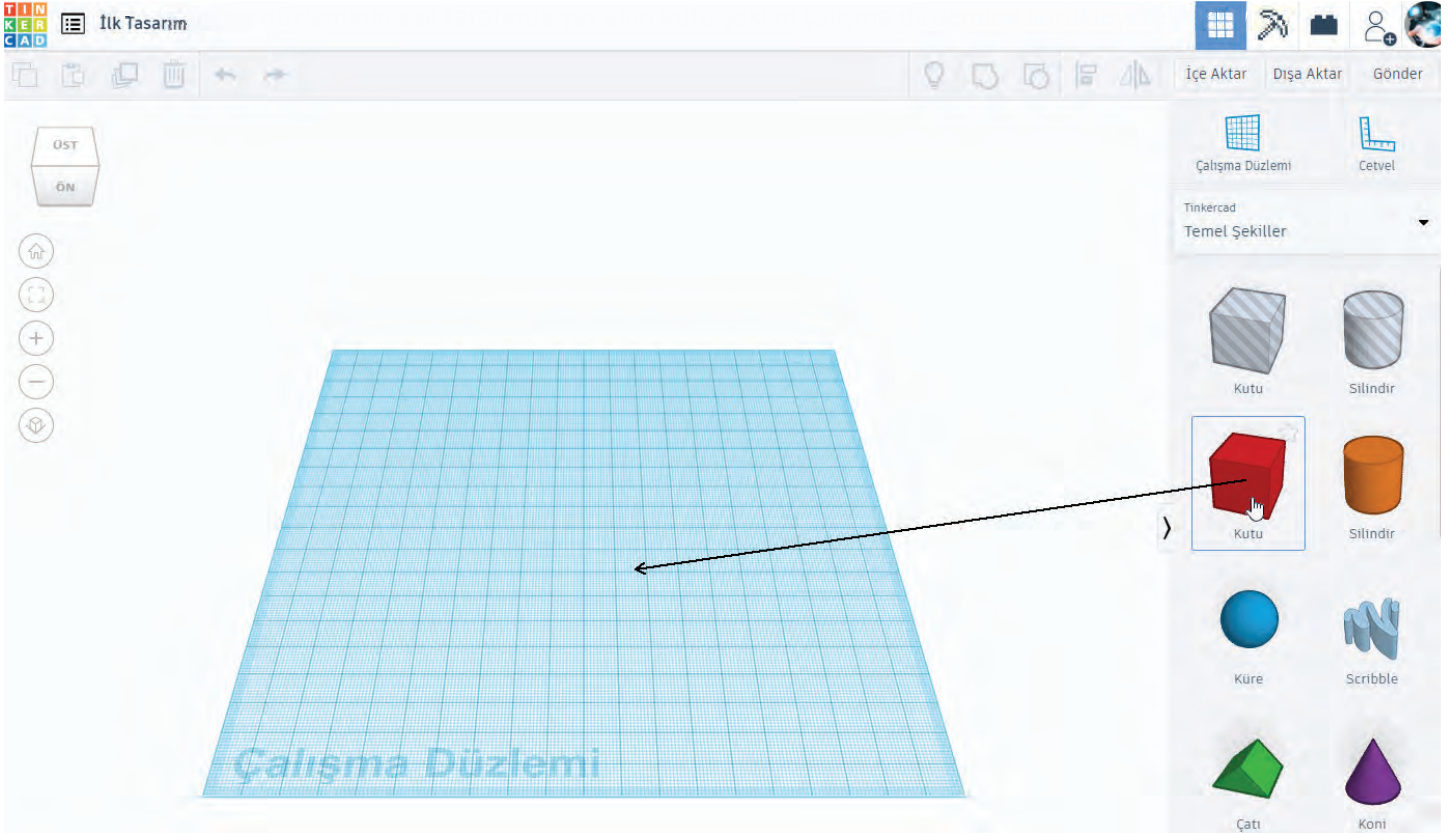
**İkinci Tasarım** adında yeni bir tasarım oluşturunuz.



## Uygulama: Temel İşlem Kontrolleri

Çalışma düzleminde yer alan kontrolleri kullanmak için aşağıdaki yönergeleri uygulayınız.

- Yeni bir tasarım oluşturunuz.
- Tasarımın adını **Temel İşlem Kontrolleri** olarak değiştiriniz.



**Görsel 2.7:** Şekillerin çalışma düzlemine eklenmesi

- Çalışma düzleminde seçili şekli kopyalamak için **Kopyala (Ctrl+C)** düğmesine tıklayınız.
- Kopyalanan şekli yapıştırmak için **Yapıştır (Ctrl+V)** düğmesine tıklayınız.
- Çalışma düzleminde seçili şekli çoğaltmak için **Duplicate and repeat (Ctrl+D)** düğmesine tıklayınız.
- Çalışma düzleminde seçili şekli silmek için **Sil (Delete)** düğmesine tıklayınız.
- Son yapılan işlemleri geri almak için **Geri Al (Ctrl+Z)** düğmesine tıklayınız.
- Son yapılan işlemleri yinelemek için **Yinele (Ctrl+Y)** düğmesine tıklayınız.



**Görsel 2.8:** Temel işlem kontrolleri

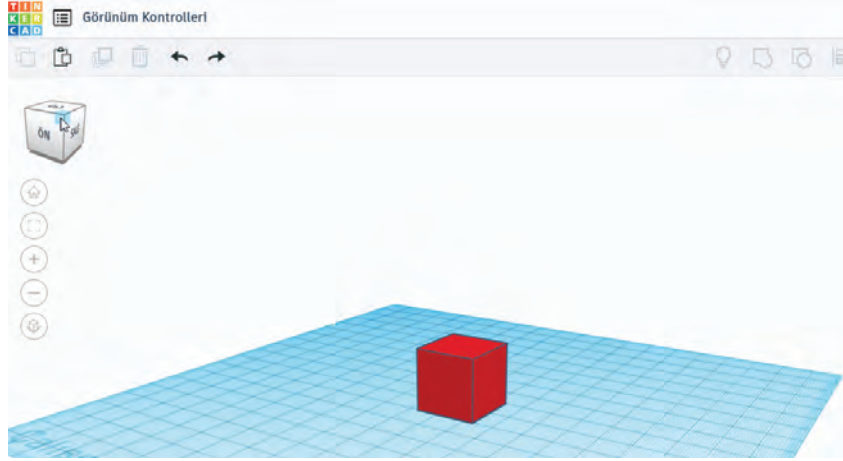
Tasarıma farklı açılardan bakmak, tasarımı kolaylaştıracaktır. Tasarımlara farklı açıdan bakmak için görünüm kontrolleri kullanılır.



## Uygulama: Görünüm Kontrolleri 1

Çalışma düzleminde yer alan kontrolleri kullanarak görünümü değiştirmek için aşağıdaki yönergeleri uygulayınız.

- Yeni bir tasarım oluşturunuz.
- Tasarımın adını **Görünüm Kontrolleri 1** olarak değiştiriniz.
- Çalışma düzlemine kutu ekleyiniz.
- Çalışma düzleminin sol tarafında yer alan görünüm küpünü fare (mouse) ile yönlendirerek tasarım ortamının bakış açısını değiştiriniz.



Görsel 2.9: Görünüm değiştirme

- Çalışma düzleminin tamamını görmek için **Ana Ekran görünümü** düğmesine tıklayınız.
- Çizilen şekli ekrana sığdırmak için **Tümünü görünüme sığdır (F)** düğmesine tıklayınız.
- Çalışma düzleminin görünümünü yakınlaştırmak için **Yakınlaştır (+)** düğmesine tıklayınız.
- Çalışma düzleminin görünümünü uzaklaştırmak için **Uzaklaştır (-)** düğmesine tıklayınız.



Dikkat

Çalışma düzlemini yakınlaştırmak veya uzaklaştırmak için farenin tekerleği de kullanılabilir.

- Çizilen şeklin iki boyutlu görünümüne geçmek için **Düz görünüme geç** düğmesine tıklayınız.



Görsel 2.10: Düz görünüme geç düğmesi



## Uygulama: Görünüm Kontrolleri 2

Çalışma düzleminin boyutunu değiştirmek için aşağıdaki yönergeleri uygulayınız.

- Yeni bir tasarım oluşturunuz.
- Tasarımın adını **Görünüm Kontrolleri 2** olarak değiştiriniz.
- Çalışma düzleminin boyutunu değiştirmek için **Çalışma düzlemi** ölçümleri düğmesine tıklayınız.



Görsel 2.11: Çalışma alanı ölçümleri düğmesi

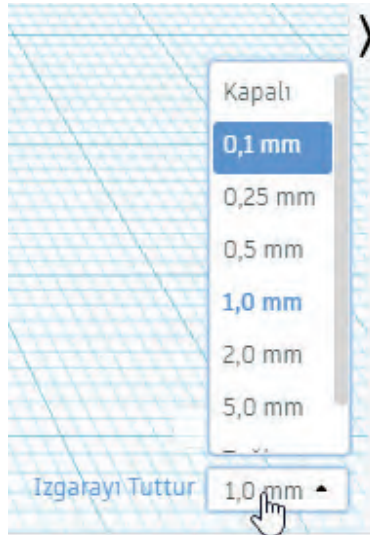
- Birimler bölümünü seçerek ölçü birimini değiştiriniz.
- Genişlik ve uzunluk değerlerini değiştiriniz.



Dikkat

Çizim programı, çalışma düzleminde genişlik ve uzunluk için maksimum 1000 mm ölçüsünü desteklemektedir.

- **Izgarayı Güncelle** linkine tıklayarak çalışma düzlemi ölçülerini değiştiriniz.
- Şekillerin taşınması sırasında kılavuz çizgilerine tutunma aralıklarını değiştirmek için **Izgarayı Tuttur** seçeneğini işaretleyiniz.



Görsel 2.12: Izgarayı tuttur düğmesi



Sıra Sizde 2

Ana sayfaya dönerek önceden oluşturduğunuz başka bir tasarımı açınız.

## 2.2. Üç Boyutlu Modelleme

Nesneler gerçek dünyada üç boyutlu olarak algılanır. Üç boyut; bir nesneye ait yükseklik, genişlik ve derinlik algısıdır. Çeşitli programlar aracılığıyla bir nesnenin çiziminde genişlik, yükseklik ve derinlik özelliklerinin kullanılması üç boyutlu modelleme olarak tanımlanır. İstenilen şeklin modelini hazırlamak için hangi tekniğin kullanıldığından çok gerçeğe ne kadar yaklaşıldığı önemlidir (Güler, 2014).

Üç boyutlu modelleme yapılırken nesnenin önden, yandan ve üstten görünüşleri çıkartılır. Bu görünüşler üzerinde nesnenin modeli oluşturulur. Modelleme işlemi çeşitli yöntemlerle yapılabilir: Bir nesneye ait üç boyutlu model tek bir görüntüde hazırlanabilir veya nesnenin her bir parçası ayrı ayrı modellenerek bu parçaların birleştirilmesiyle de oluşturulabilir.



Dikkat

Üç boyutlu kavramı yerine 3B ifadesi de kullanılabilir.

### 2.2.1. Temel Şekiller

Şekiller, çizim programının temel yapı nesnelere aittir. Çizim programı, üç boyutlu nesnelerin hemen hepsini kullanıcıların hizmetine sunmaktadır. Çalışma düzlemine eklenerek bu şekiller üzerinde işlem yapılabilir, birden fazla şekille yeni şekiller tasarlanabilir.

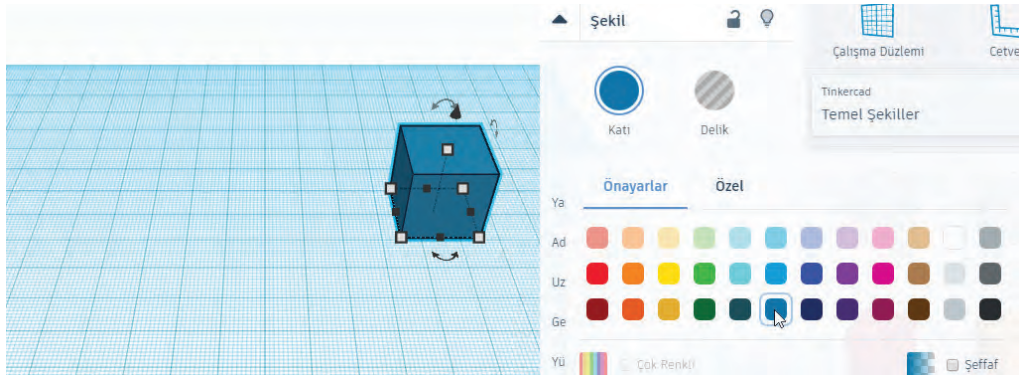
Temel şekiller menüsü altında geometrik şekillerin üç boyutlu modelleri yer almaktadır. Metin ve sayılar menüsü altında üç boyutlu metin yazılmak istendiğinde kullanılacak modeller vardır. Karakterler menüsü altında tasarımlarda kullanılacak basit karakter tasarımları bulunmaktadır. Şekil oluşturucular altında ise tasarlanmış şekiller yer almaktadır.



### Uygulama: Şekil Yerleştirme

Çalışma düzlemine bir şekil yerleştirmek ve şeklin görünümünü değiştirmek için aşağıdaki yönergeleri uygulayınız.

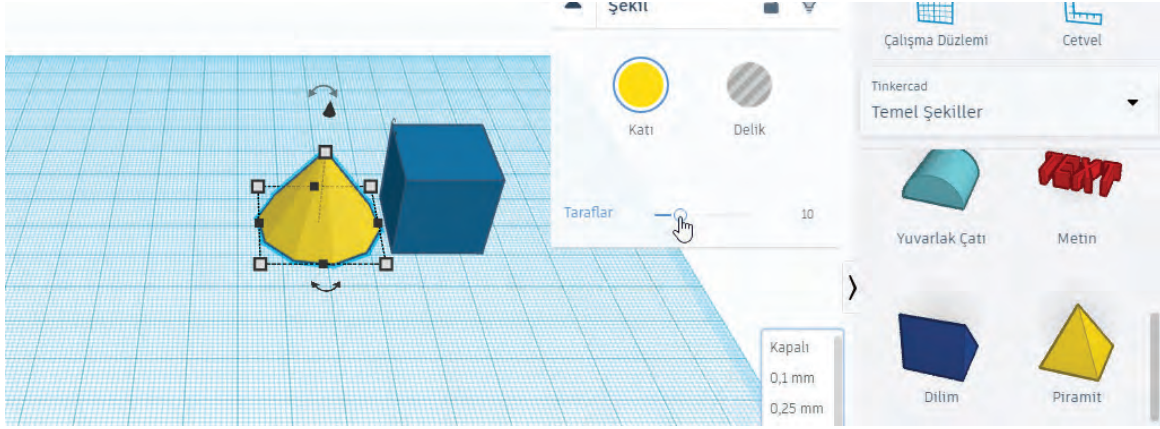
- Yeni bir tasarım oluşturunuz.
- Tasarımın adını **Şekil Yerleştirme** olarak değiştiriniz.
- Çalışma düzlemine bir kutu ekleyiniz.
- Şekil özelliklerinden kutunun rengini mavi olarak değiştiriniz.



Görsel 2.13: Şekil renk özelliği

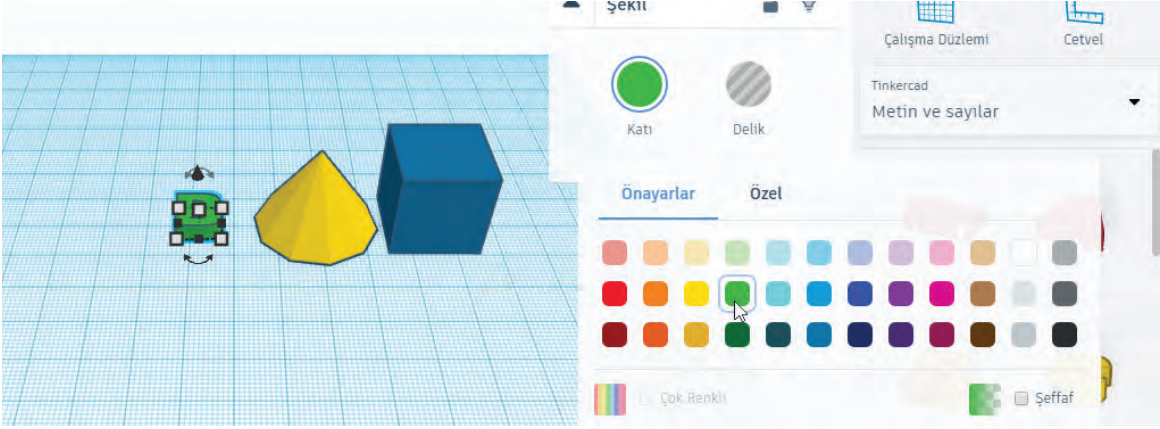
- Çalışma düzlemine bir piramit ekleyiniz.

- Şekil özelliklerinden piramidin rengini kırmızı olarak değiştiriniz.
- Piramidin köşe sayısını şekil taraflar özelliğinden 10 olarak değiştiriniz.



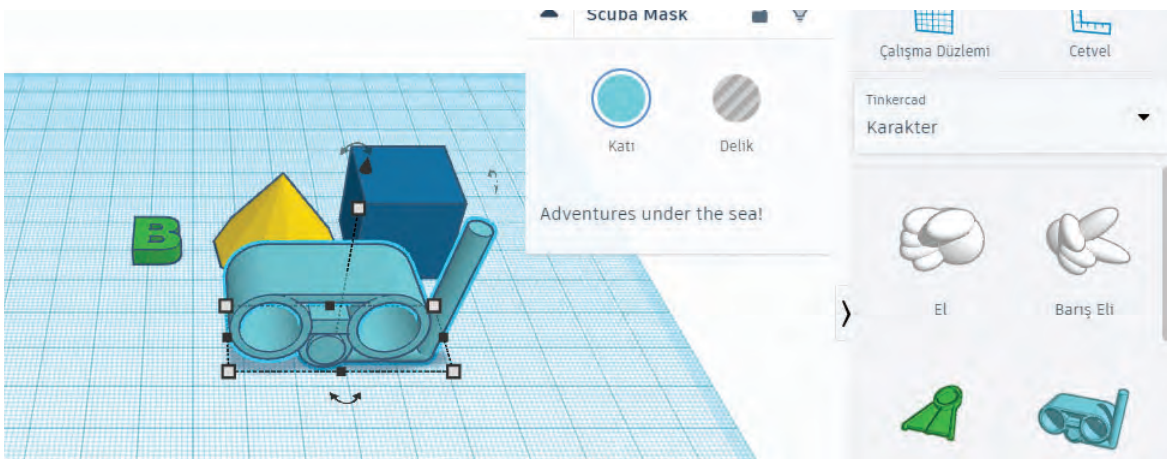
Görsel 2.14: Şekil taraflar özelliği

- Çalışma düzlemine bir B harfi ekleyiniz.
- B harfinin rengini yeşil olarak değiştiriniz.



Görsel 2.15: Harf ekleme

- Karakter menüsünü seçiniz.
- Çalışma düzlemine Scuba Maskesi (dalış maskesi) karakterini ekleyiniz.



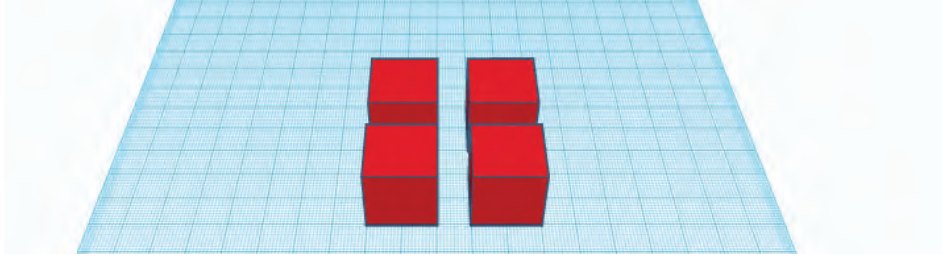
Görsel 2.16: Karakter ekleme



## Uygulama: Şekil Taşıma

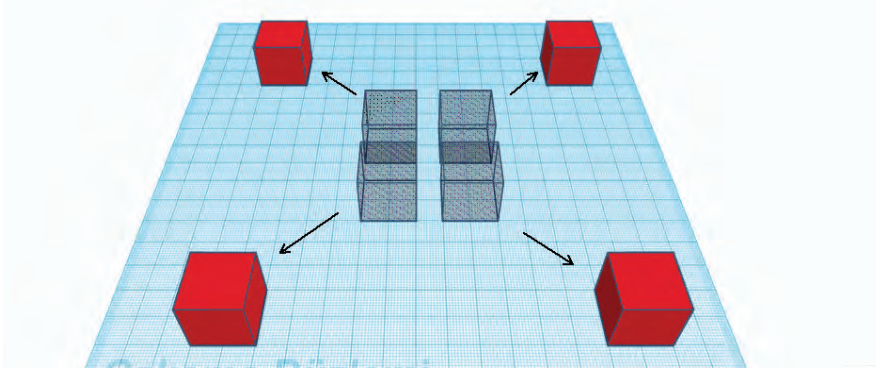
Çalışma düzlemine eklenen şeklin yerini değiştirmek için aşağıdaki yönergeleri uygulayınız.

- Yeni bir tasarım oluşturunuz.
- Tasarımın adını **Şekil Taşıma** olarak değiştiriniz.
- Çalışma düzlemine yan yana dört tane kutu ekleyiniz.



Görsel 2.17: Taşınacak şekillerin eklenmesi

- Farenin sol tuşunu tıklayarak her kutuyu çalışma düzleminin köşelerine taşıyınız.



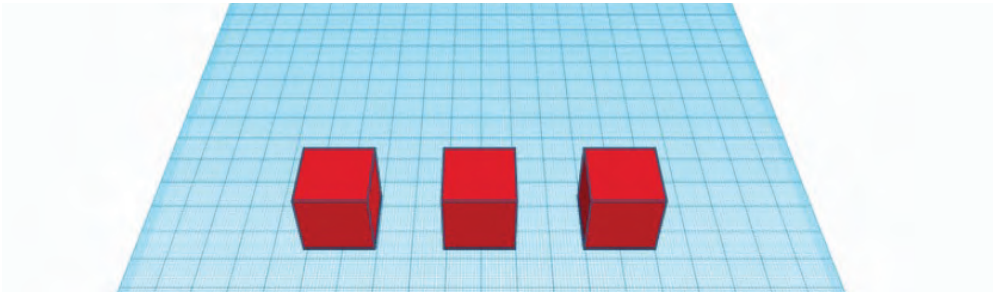
Görsel 2.18: Taşıma işlemi



## Uygulama: Şekil Döndürme

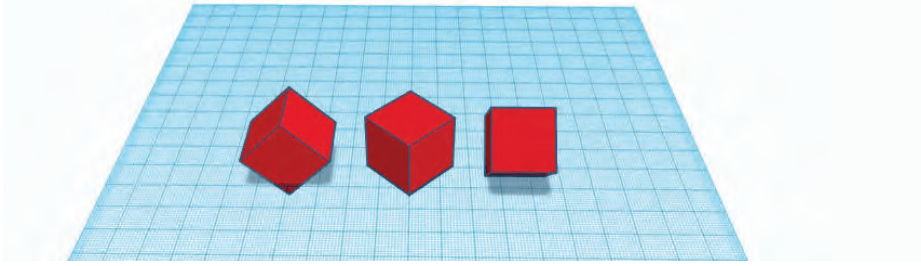
Çalışma düzlemine eklenen şekli döndürmek için aşağıdaki yönergeleri uygulayınız.

- Yeni bir tasarım oluşturunuz.
- Tasarımın adını **Şekil Döndürme** olarak değiştiriniz.
- Çalışma düzlemine yan yana üç tane kutu ekleyiniz.



Görsel 2.19: Döndürülecek şekillerin eklenmesi

- Döndürmek istediğiniz şekli seçiniz. Şekli döndürmek için tutamaçları kullanabilirsiniz.
- Döndürme işleminde en iyi görünümü elde etmek için çalışma düzlemini döndürünüz.
- Her şekli görselde görüldüğü gibi 45 derece döndürmek için eğri okları kullanınız.



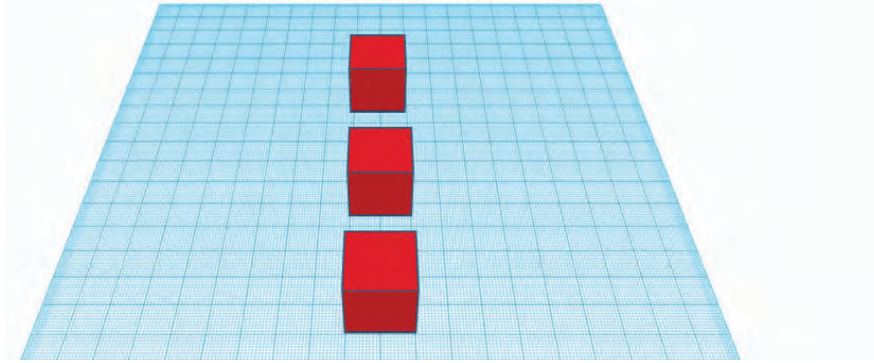
Görsel 2.20: Şekil döndürme



### Uygulama: Şekil Boyutlandırma

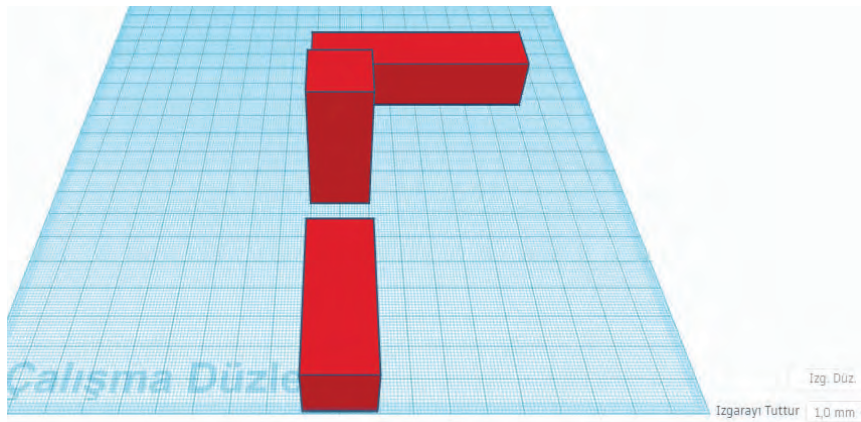
Çalışma düzlemine eklenen şekli boyutlandırmak için aşağıdaki yönergeleri uygulayınız.

- Yeni bir tasarım oluşturunuz.
- Tasarımın adını **Şekil Boyutlandırma** olarak değiştiriniz.
- Çalışma düzlemine üç tane kutu ekleyiniz.



Görsel 2.21: Boyutlandırılacak şekillerin eklenmesi

- Boyutlandırma işleminde en iyi görünümü elde etmek için çalışma düzlemini döndürünüz.
- Her şekli görselde görüldüğü gibi bir kenarı 50 mm olacak şekilde boyutlandırınız.



Görsel 2.22: Şekillerin boyutlandırılması



#### Dikkat

Taşıma değeri, döndürme açısı ve boyut değeri fare yardımıyla veya klavyeden değerler girilerek yapılabilir.



#### Sıra Sizde 3

Temel şekillerle ilgili taşıma, döndürme ve boyutlandırma işlemini silindir üzerinde uygulayınız.

### 2.2.2. Gruplama ve Grup Çözme

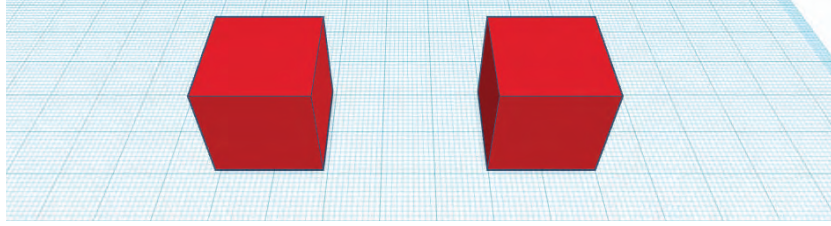
Temel şekillerle tasarım yapmak bazen yetersiz kalmaktadır. Temel şekiller birleştirilerek yeni şekiller oluşturulabilir.



#### Uygulama: Şekil Gruplama

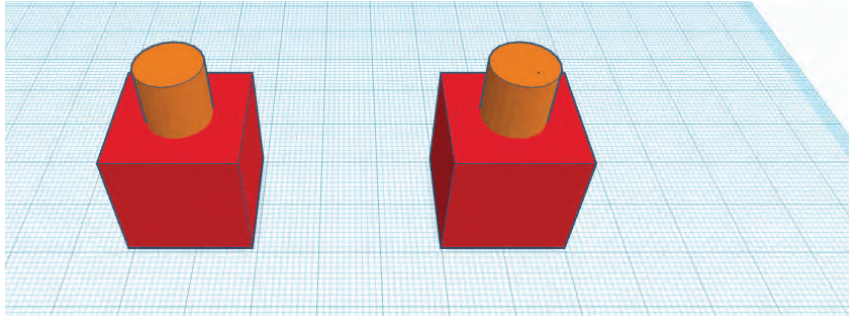
Çalışma düzlemine eklenen şekilleri gruplandırmak için aşağıdaki yönergeleri uygulayınız.

- Yeni bir tasarım oluşturunuz.
- Tasarımın adını **Şekil Gruplama** olarak değiştiriniz.
- Çalışma düzlemine iki tane kutu ekleyiniz.



Görsel 2.23: Gruplama işlemi için birinci nesnelerin eklenmesi

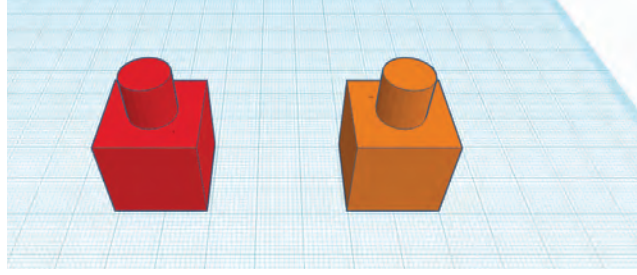
- Çalışma düzlemine kutuların ortasına gelecek şekilde iki tane silindir ekleyiniz.
- Silindirleri 10x10x30 mm olacak şekilde boyutlandırınız.



Görsel 2.24: Gruplama işlemi için ikinci nesnelerin eklenmesi

- **Shift** tuşuna basılı tutarak birinci kutuyu ve birinci silindiri seçiniz.
- Üst menüden **Gruplandır (Ctrl+G)** düğmesine tıklayınız. Grup rengi, grubu oluştururken seçilen ilk şekil ile eşleşecektir.
- **Shift** tuşuna basılı tutarak ikinci silindiri ve ikinci kutuyu seçiniz.

- Üst menüden **Gruplandır (Ctrl+G)** düğmesine tıklayınız. Grup rengi, grubu oluştururken seçilen ilk şekil ile eşleşecektir.



Görsel 2.25: Gruplanan şekiller

- Grubu çözmek için üst menüden **Grubu Çöz (Ctrl+Shift+G)** düğmesine tıklayınız.

### 2.2.3. Eksiltme Özelliği

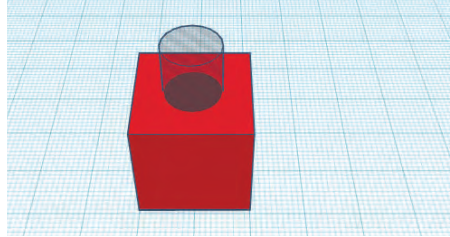
Şekil birleştirme işleminde bir şekil, başka bir şekilden eksiltme yoluyla çıkartılarak yeni şekiller oluşturulabilir.



#### Uygulama: Şekil Eksiltme

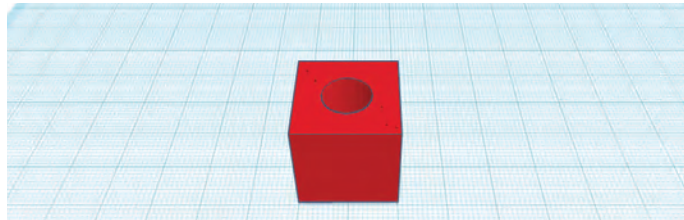
Çalışma düzlemine eklenen şekillerde eksiltme işlemi yapmak için aşağıdaki yönergeleri uygulayınız.

- Yeni bir tasarım oluşturunuz.
- Tasarımın adını **Şekil Eksiltme** olarak değiştiriniz.
- Çalışma düzlemine bir kutu ekleyiniz.
- Çalışma düzlemine kutuların ortasına gelecek şekilde bir silindiri ekleyiniz.
- Silindiri 10x10x30 mm olacak şekilde boyutlandırınız.
- Silindir şeklini seçiniz ve silindirin özelliklerinden **Delik** özelliğini seçiniz.



Görsel 2.26: Eksiltme uygulanacak şekillerin eklenmesi

- **Shift** tuşuna basılı tutarak kutuyu ve silindiri seçiniz.
- Üst menüden **Gruplandır (Ctrl+G)** düğmesine tıklayınız. Böylece kutu şeklinden silindir şekli eksiltilmiş olacaktır.



Görsel 2.27: Eksiltme uygulanan şekiller

## 2.2.4. Hizalama Özelliği

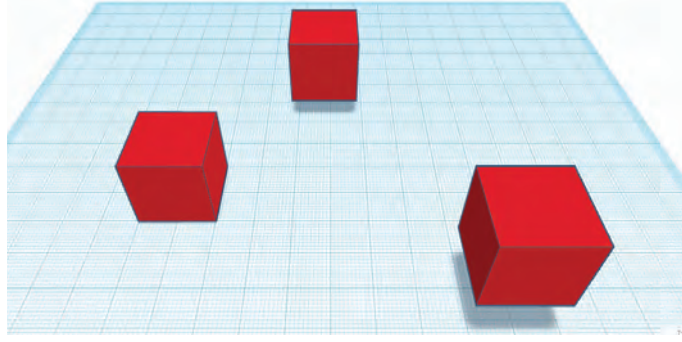
Hizalama seçeneği, bir şekil oluştururken şekilleri sıralamak için kullanıcılara yardımcı olmaktadır. Hizalama işlemi, yatay ve dikey olmak üzere iki şekilde yapılabilir.



### Uygulama: Şekil Hizalama

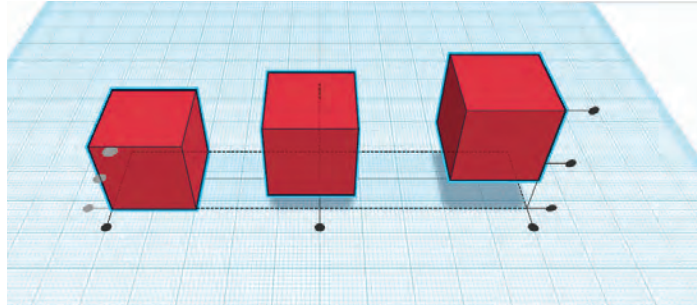
Çalışma düzlemine eklenen şekilleri hizalamak için aşağıdaki yönergeleri uygulayınız.

- Yeni bir tasarım oluşturunuz.
- Tasarımın adını **Şekil Hizalama** olarak değiştiriniz.
- Çalışma düzleminde farklı yerlere üç kutu ekleyiniz.
- Birinci şekle dokunmadan ikinci şekli 5 mm, üçüncü şekli ise 10 mm yükseltiniz.



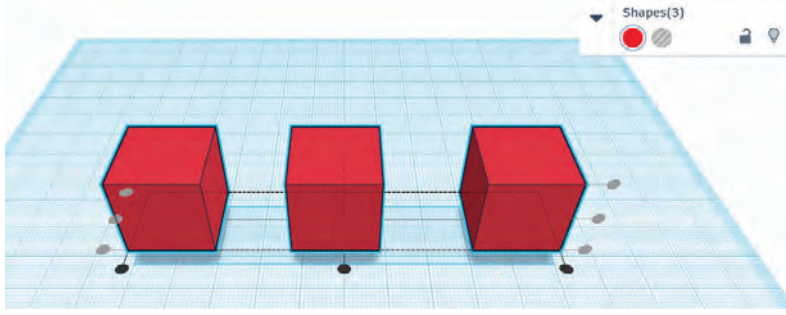
Görsel 2.28: Hizalanacak şekillerin eklenmesi

- **Shift** tuşuna basılı tutarak üç şekli de seçiniz.
- Tüm şekiller seçiliyken üst menüde yer alan **Hizala (L)** düğmesine tıklayınız. **Hizala** düğmesine tıkladıktan sonra hizala tutamaçları şekillerin çevresinde görünür.
- Hizalamanın ön izlemesini görmek için fareinizi siyah hizalama tutamaçlarının her birinin üzerine getiriniz.
- Hizalama tutamaçlarından herhangi birine tıklayarak şekilleri taşıyınız.
- Araç çubuğundaki **Geri Al** düğmesini kullanarak gerekirse son işleminizi geri alabilirsiniz.
- Çalışma düzlemindeki kutuları yatay hizalama tutamaçlarını kullanarak birinci kutuya yatayda hizalayınız.



Görsel 2.29: Yatay hizalama uygulanan şekiller

- Çalışma düzlemindeki kutuları dikey hizalama tutamaçlarını kullanarak ikinci kutuya dikeyde hizalayınız.



Görsel 2.30: Dikey hizalama yapılan şekiller

### 2.2.5. Örnek Uygulamalar

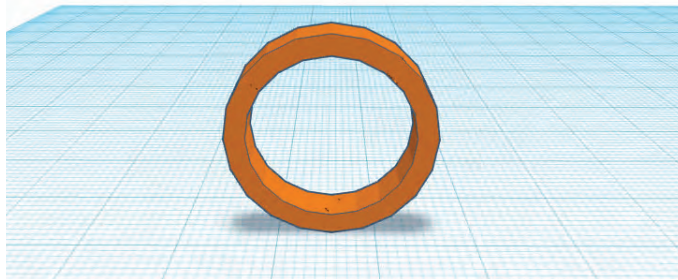


#### Uygulama: Yüzük Yapımı

<http://kitap.eba.gov.tr/KodSor.php?KOD=21370>



- Yeni bir tasarım oluşturunuz.
- Tasarımın adını **Yüzük Yapımı** olarak değiştiriniz.
- Çalışma düzlemine bir silindir ekleyiniz ve çapı 21 mm olacak şekilde silindiri boyutlandırınız.
- Çalışma düzlemine yeni bir silindir daha ekleyiniz ve çapı 17 mm olacak şekilde silindiri boyutlandırınız.
- Her iki şekli de seçiniz ve 4 mm yüksekliğe ölçeklendiriniz.
- İkinci silindiri seçerek silindirin özelliğini **Delik** olarak değiştiriniz.
- Hizalama özelliğini kullanarak şekilleri merkezde hizalayınız.
- Her iki öğeyi de seçili tutunuz ve menü çubuğundaki **Gruplandır (Ctrl+G)** düğmesini kullanarak bunları gruplandırınız.
- Çalışma düzleminde dik duracak şekilde yüzüğü döndürünüz.



Görsel 2.31: Çizim programı ile yüzük yapımı

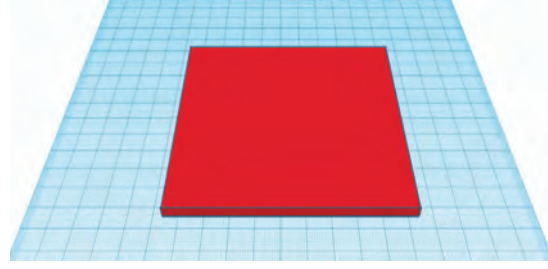


#### Uygulama: Çikolata Yapımı

<http://kitap.eba.gov.tr/KodSor.php?KOD=21371>

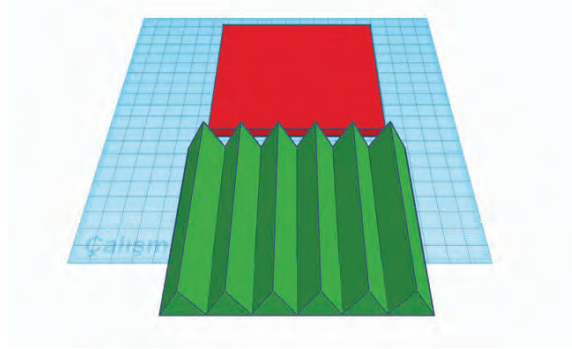


- Yeni bir tasarım oluşturunuz.
- Tasarımın adını **Çikolata Yapımı** olarak değiştiriniz.
- Çalışma düzlemine bir kutu ekleyiniz.
- Kutunun yüksekliğini 10 mm olarak ölçeklendiriniz.
- Kutunun enini ve boyunu 100x100 mm olarak ölçeklendiriniz.



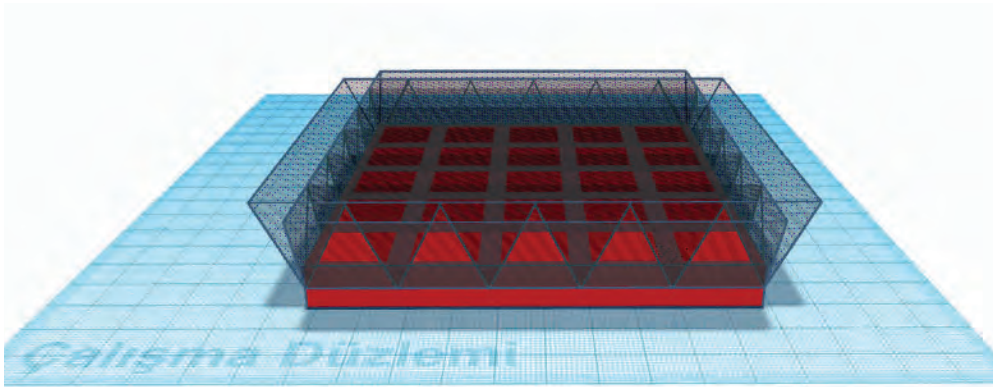
Görsel 2.32: Çikolata zemininin oluşturulması

- Çalışma düzlemine bir çatı şekli ekleyiniz.
- Çatının enini ve boyunu 20x100 mm olarak ölçeklendiriniz.
- Çatı şeklini **Duplicate and repeat (Ctrl+D)** düğmesi ile 6 adet yan yana çoğaltınız.
- Çatı şekillerini **Gruplandır (Ctrl+G)** düğmesi ile gruplandırınız.



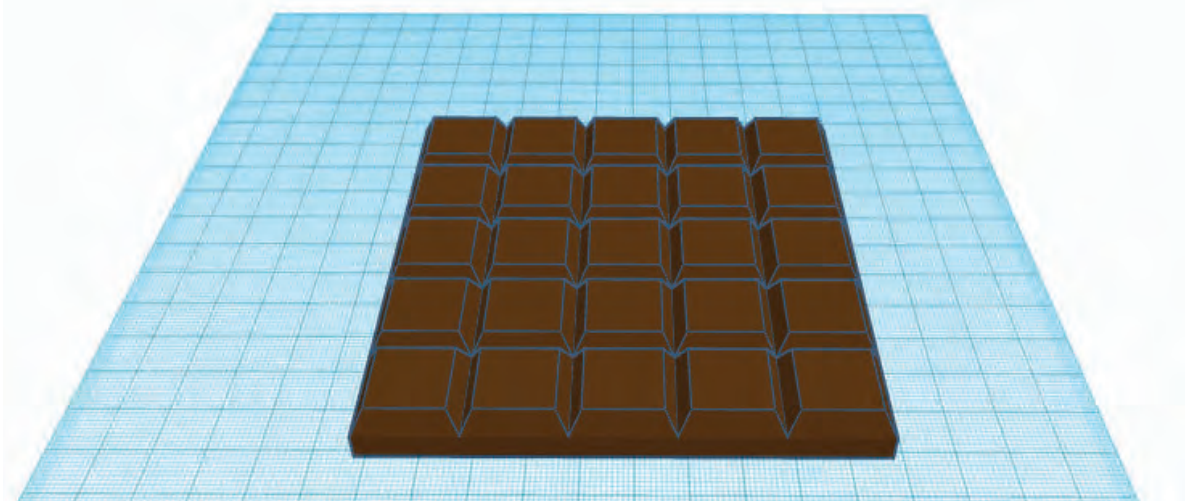
Görsel 2.33: Gruplandırılmış çatı şekilleri

- Çatı şekillerini ters dönecek şekilde 180 derece döndürünüz.
- Kutu ve çatı grubunu **Hizala (L)** düğmesi ile merkezden hizalayınız.
- Çatı grubunu 5 mm yukarı kaldırınız.
- Çatı grubunun özelliğini **Delik** olarak değiştiriniz.
- Çatı grubunu **Duplicate and repeat (Ctrl+D)** düğmesi ile çoğaltınız.
- Yeni çatı grubunu yatayda 90 derece döndürünüz.



Görsel 2.34: Çikolata kalıbının oluşturulması

- Tüm şekilleri seçiniz ve **Gruplandır (Ctrl+G)** düğmesi ile gruplandırınız.
- Oluşturduğunuz şeklin rengini kahverengi olarak değiştiriniz.



Görsel 2.35: Tamamlanmış çikolata tasarımı



Sıra Sizde 4

Çikolata yapımı uygulamasını farklı şekillerle yapınız.

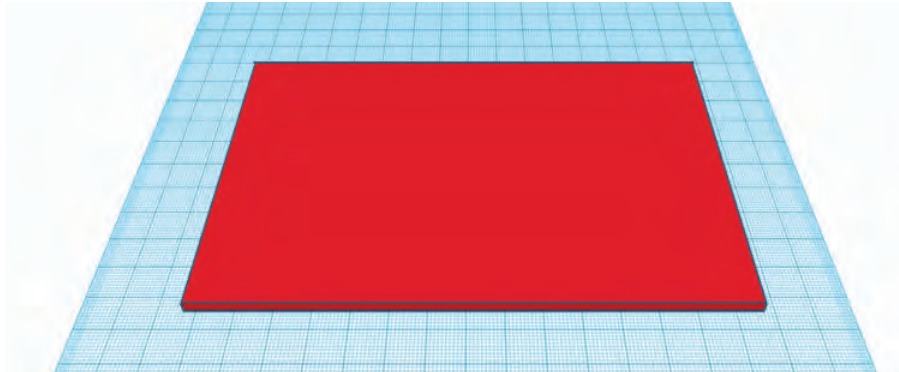


#### Uygulama: Bayrak Yapımı

<http://kitap.eba.gov.tr/KodSor.php?KOD=21372>

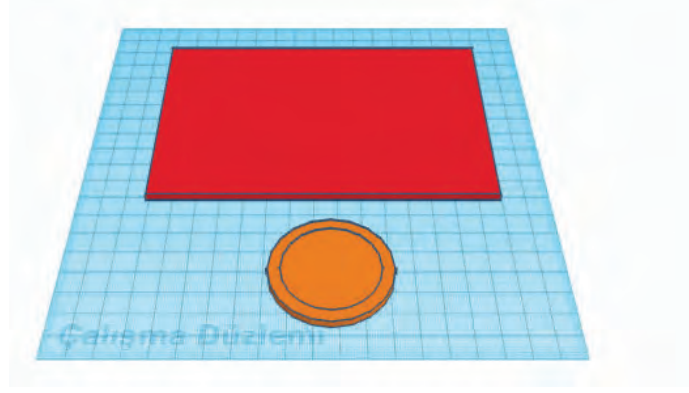


- Yeni bir tasarım oluşturunuz.
- Tasarımın adını **Bayrak Yapımı** olarak değiştiriniz.
- Çalışma düzlemine bir kutu ekleyiniz.
- Kutunun yüksekliğini 3 mm olarak ölçeklendiriniz.
- Kutunun enini ve boyunu 100x150 mm olarak ölçeklendiriniz.



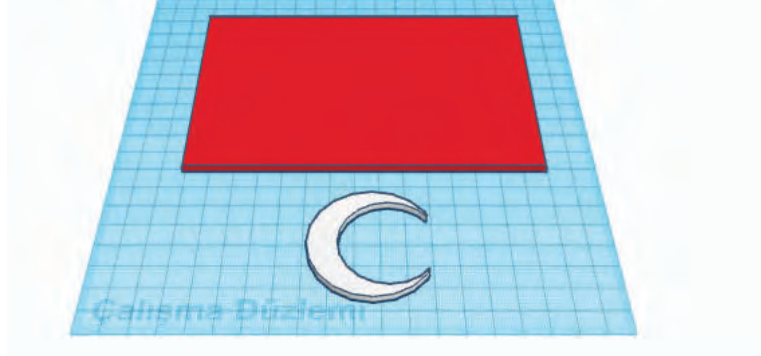
Görsel 2.36: Bayrak zemininin oluşturulması

- Çalışma düzlemine bir silindir ekleyiniz.
- Silindirin yüksekliğini 3,1 mm olarak ölçeklendiriniz.
- Silindir çapını 50 mm olarak ölçeklendiriniz.
- Çalışma düzlemine yeni bir silindir ekleyiniz.
- Silindirin yüksekliğini 3,5 mm olarak ölçeklendiriniz.
- Silindirin çapını 40 mm olarak ölçeklendiriniz.
- İki silindiri seçip **Hizala (L)** düğmesi ile merkezden hizalayınız.



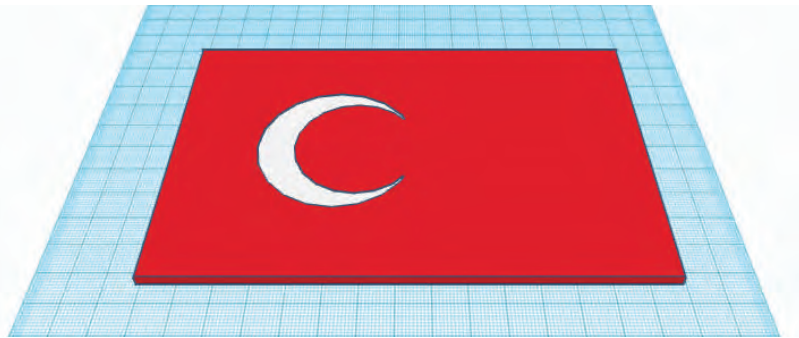
Görsel 2.37: Hilalin oluşturulması için silindirlerin kullanımı

- Küçük silindiri merkezden sağa doğru 6,25 mm kaydırınız.
- Küçük silindirin özelliğini **Delik** olarak değiştiriniz.
- İki silindiri seçerek **Gruplandır (Ctrl+G)** düğmesi ile gruplandırınız.
- Silindir grubunun rengini beyaz olarak değiştiriniz.



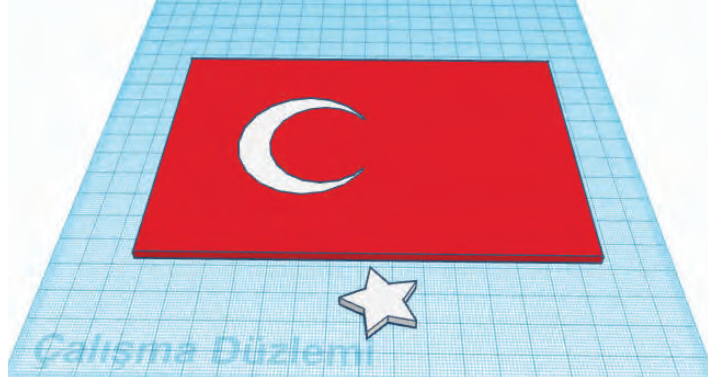
Görsel 2.38: Hilalin oluşturulması

- Kutu ve silindir grubunu orta-solda **Hizala (L)** düğmesi ile hizalayınız.
- Silindir grubunu 27 mm sağa kaydırınız.



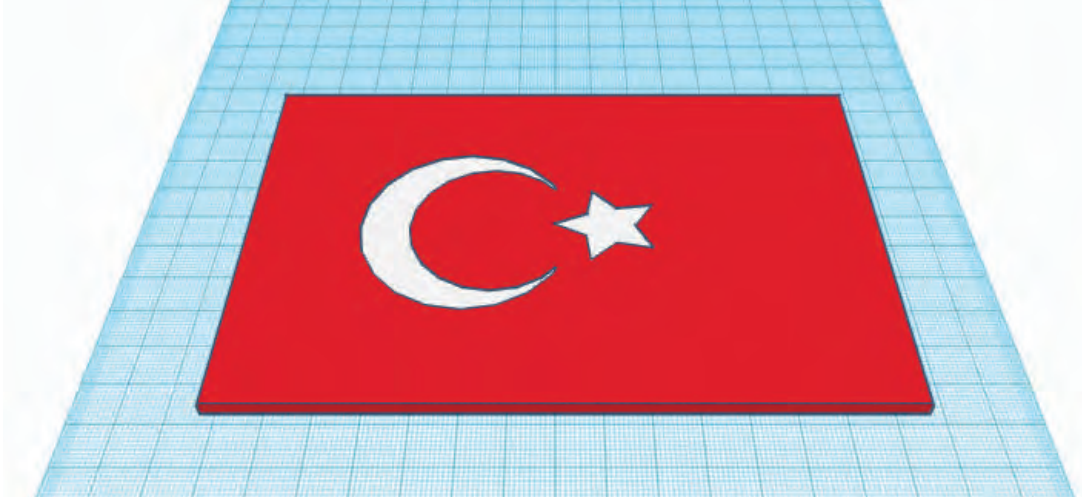
Görsel 2.39: Hilalin yerleştirilmesi

- Çalışma düzlemine bir yıldız ekleyiniz.
- Yıldızın yüksekliğini 3,10 mm olarak ölçeklendiriniz.
- Yıldızı 110 derece döndürünüz.
- Yıldızın enini ve boyunu 23x23 mm olarak ölçeklendiriniz.
- Yıldızın rengini beyaz olarak değiştiriniz.



Görsel 2.40: Yıldızın oluşturulması

- Kutu, yıldız ve silindir grubunu orta-sağda **Hizala (L)** düğmesi ile hizalayınız.
- Yıldızı 73 mm sağa kaydırınız.



Görsel 2.41: Tamamlanmış Türk Bayrağı

**Dikkat**

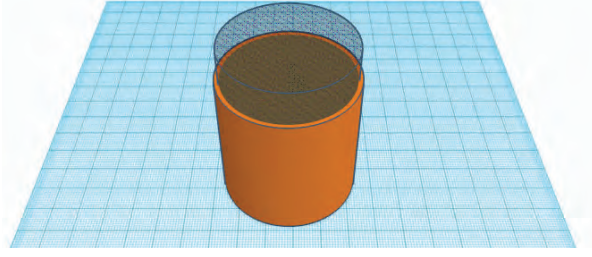
Türk Bayrağının standart bir ölçüsü vardır ve şekli Türk Bayrağı Kanunu ile belirlenmiştir.



### Uygulama: Bardak Yapımı

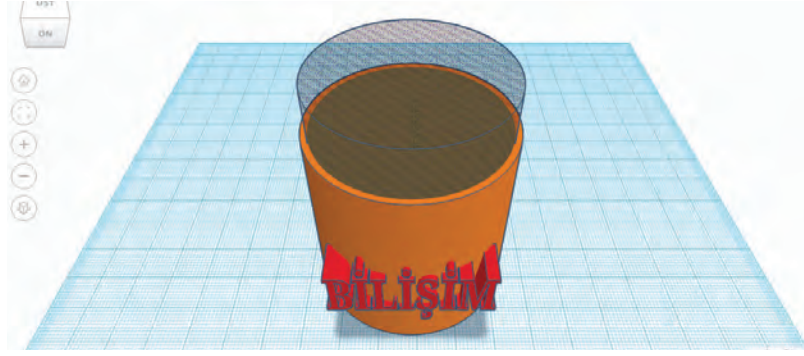
- Yeni bir tasarım oluşturunuz.
- Tasarımın adını **Bardak Yapımı** olarak değiştiriniz.
- Çalışma düzlemine silindir ekleyiniz.
- Silindirin yüksekliğini 50 mm olarak ölçeklendiriniz.
- Silindirin çapını 50 mm olarak ölçeklendiriniz.
- Köşeli görüntüyü ortadan kaldırmak için silindir özelliğinde **Taraflar** değerini 64 olarak değiştiriniz.
- Silindiri çoğaltınız ve yeni silindirin çapını 47 mm olarak güncelleyiniz.
- İkinci silindirin yüksekliğini 60 mm olarak güncelleyiniz.
- İkinci silindirin özelliğini **Delik** olarak değiştiriniz.

- İkinci silindiri 3 mm yükseltiniz.
- İki silindiri merkezde hizalayınız.



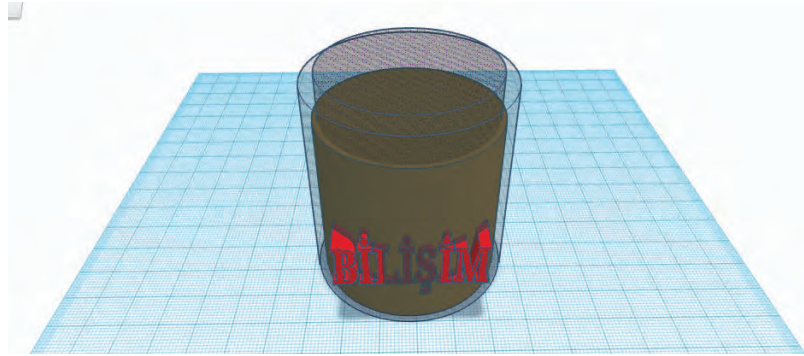
Görsel 2.42: Bardak gövdesinin oluşturulması

- Çalışma düzlemine metin ekleyiniz ve şekil özelliklerinden metni **BİLİŞİM** olarak değiştiriniz.
- Metnin enini ve boyunu 40x20 mm olarak ölçeklendiriniz.
- Bardak gövdesi ile aynı görünümde olacak şekilde metni 90 derece döndürünüz.
- Bardak yüzeyinde ortada görünecek şekilde metni taşıyınız.



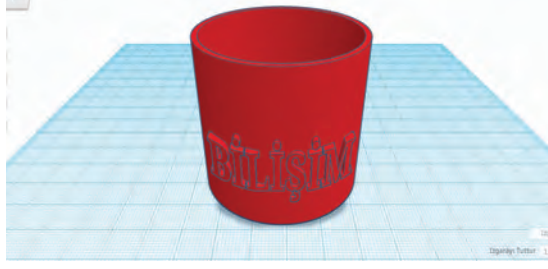
Görsel 2.43: Bardak metninin oluşturulması

- Birinci silindiri çoğaltınız ve çapını 55 mm olarak güncelleyiniz.
- Birinci silindir ile üçüncü silindiri merkezden hizalayınız.
- Üçüncü silindirin yüksekliğini 60 mm olarak güncelleyiniz.
- Üçüncü silindirin özelliğini **Delik** olarak değiştiriniz.



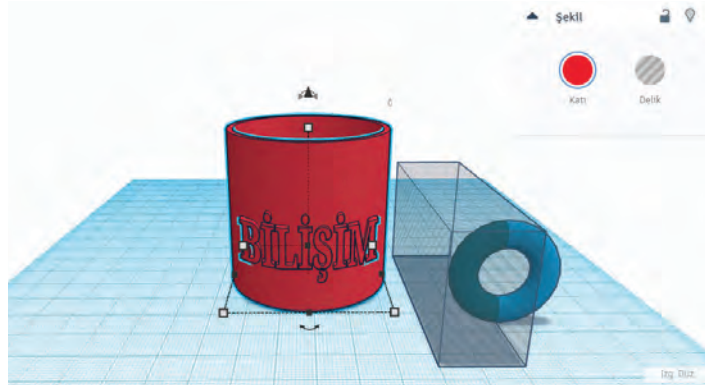
Görsel 2.44: Bardak metninin ovalleştirilmesi

- Çalışma düzlemine bir kutu ekleyiniz ve tüm şekli kapatacak şekilde kutuyu boyutlandırınız.
- Kutu ve üçüncü silindiri gruplandırınız.
- Kutunun özelliğini **Delik** olarak değiştiriniz.
- Tüm şekilleri seçerek gruplandırınız.



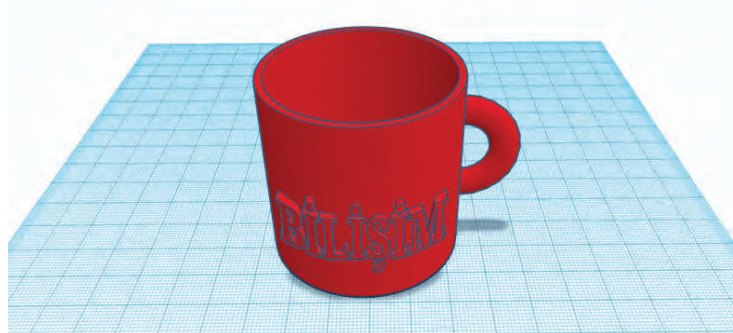
Görsel 2.45: Bardak gövdesi

- Çalışma düzlemine bir halka ekleyiniz.
- Halkanın çapını 30 mm olarak ölçeklendiriniz.
- Halkayı dik duracak şekilde 90 derece döndürünüz.
- Halkayı bir kutu yardımı ile yarım halkaya dönüştürüp kulpu oluşturunuz.



Görsel 2.46: Bardak kulpunun oluşturulması

- Bardak gövdesine kulpu yerleştiriniz.
- Tüm şekilleri seçerek gruplandırınız.



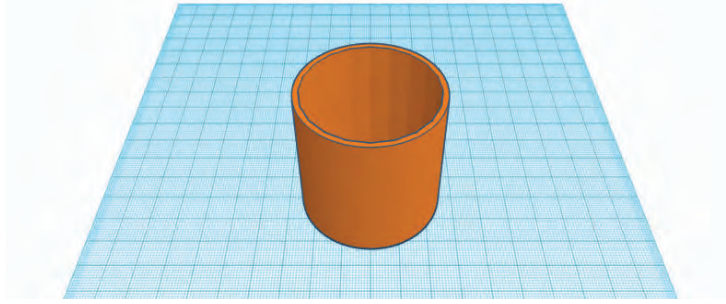
Görsel 2.47: Bardak tasarımı



### Uygulama: Kalemlik Yapımı

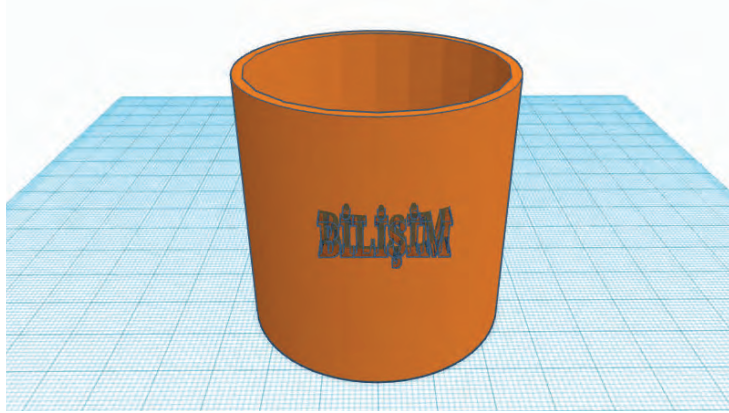
- Yeni bir tasarım oluşturunuz.
- Tasarımın adını **Kalemlik Yapımı** olarak değiştiriniz.
- Çalışma düzlemine silindir ekleyiniz.
- Silindirin yüksekliğini 50 mm olarak ölçeklendiriniz.

- Silindirin çapını 50 mm olarak ölçeklendiriniz.
- Köşeli görüntüyü ortadan kaldırmak için silindir özelliğinde **Taraflar** değerini 64 olarak değiştiriniz.
- Silindiri çoğaltınız ve yeni silindirin çapını 47 mm olarak güncelleyiniz.
- İkinci silindirin yüksekliğini 60 mm olarak güncelleyiniz.
- İkinci silindirin özelliğini **Delik** olarak değiştiriniz.
- İkinci silindiri 3 mm yükseltiniz.
- İki silindiri merkezden hizalayınız.
- İki silindiri gruplandırınız.



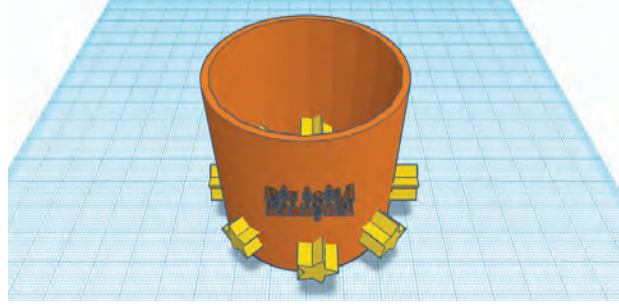
**Görsel 2.48:** Kalemlik gövdesinin oluşturulması

- Çalışma düzlemine metin ekleyiniz ve şekil özelliklerinden metni **BİLİŞİM** olarak değiştiriniz.
- Metnin enini ve boyunu 20x10 mm olarak ölçeklendiriniz.
- Kalemlik gövdesi ile aynı görünümde olacak şekilde metni 90 derece döndürünüz.
- Metnin özelliğini **Delik** olarak değiştiriniz.
- Kalemlik gövdesinde ortada görünecek şekilde metni taşıyınız.



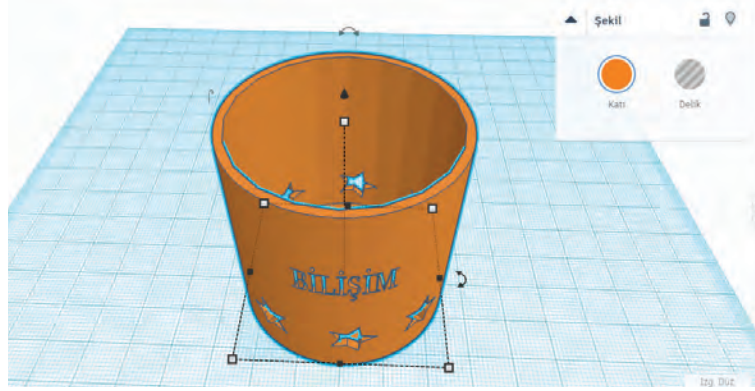
**Görsel 2.49:** Kalemlik üzerine metin ekleme

- Çalışma düzlemine yıldız ekleyiniz.
- Yıldızın enini ve boyunu 10x10 mm olarak ölçeklendiriniz.
- Kalemlik gövdesi ile aynı görünümde olacak şekilde yıldızı 90 derece döndürünüz.
- Yıldızın uzunluğunu 60 mm olarak değiştiriniz.
- Kalemlik gövdesinin her iki yüzeyinde görünecek şekilde yıldızı taşıyınız.
- Yıldızı çoğaltınız ve yeni yıldızı 45 derece döndürünüz.
- İkinci yıldızı çoğaltınız ve üçüncü yıldızı 45 derece döndürünüz.
- Üçüncü yıldızı çoğaltınız ve dördüncü yıldızı 45 derece döndürünüz.



Görsel 2.50: Kalemlik desenlerinin eklenmesi

- Yıldızları seçiniz ve özelliğini **Delik** olarak değiştiriniz.
- Tüm şekilleri seçiniz ve gruplandırınız.



Görsel 2.51: Tamamlanmış kalemlik tasarımı



## Sıra Sizde 5

Kalemlik üzerindeki yıldız sayısını artırarak daha fazla yıldız deseni oluşturunuz.

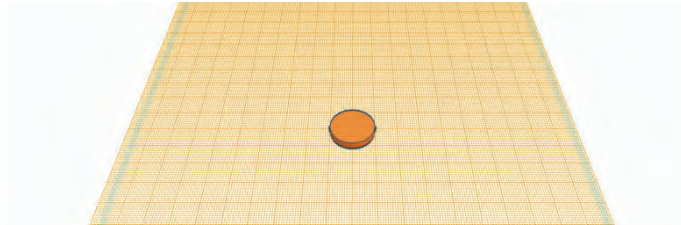


## Uygulama: Piyon Yapımı

<http://kitap.eba.gov.tr/KodSor.php?KOD=21373>



- Yeni bir tasarım oluşturunuz.
- Tasarımın adını **Piyon Yapımı** olarak değiştiriniz.
- Çalışma düzlemine bir silindir ekleyiniz.
- Silindirin yüksekliğini 3 mm olarak değiştiriniz.
- Silindirin üstüne bir Çalışma Düzlemi (W) sürükleyiniz.



Görsel 2.52: Piyon tabanının yapılması

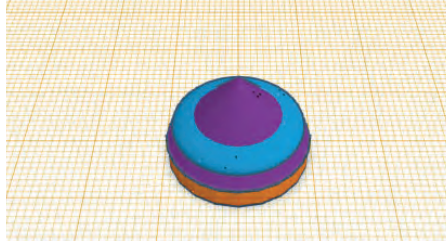
- Bir koni şeklini silindirin üstüne ekleyiniz.
- Koninin yüksekliğini 11 mm olarak değiştiriniz.
- Çalışma düzlemine bir küre ekleyiniz.
- Küreyi 18 mm çapında ölçeklendiriniz.



Dikkat

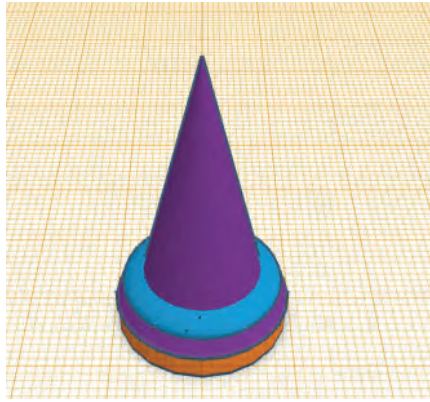
Bir şekil üzerine **çalışma düzlemi** eklendiğinde yeni eklenen şekiller için **çalışma düzlemi** olarak yeni eklenen düzlem kabul edilecektir.

- Kürenin yüksekliğini 5 mm olarak ölçeklendiriniz.



Görsel 2.53: Piyon yapımı tabanının tamamlanması

- Çalışma düzlemine bir koni şekli ekleyiniz.
- Koninin yüksekliğini 28 mm olarak ölçeklendiriniz.
- Koninin çapını 14 mm olarak ölçeklendiriniz.
- Koniyi diğer şekillerin üstüne taşıyınız.
- Koniyi çalışma düzleminden 3 mm yükseltiniz.

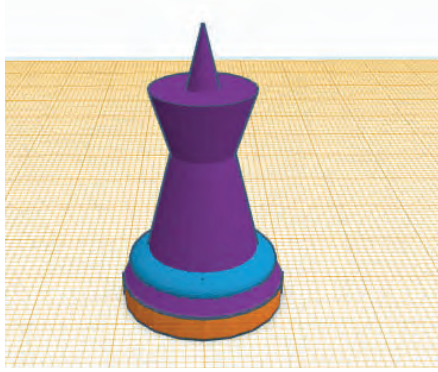


Görsel 2.54: Piyon gövdesinin oluşturulması

- Başka bir koniyi çalışma düzlemine ekleyiniz.
- Koninin çapını 12 mm olarak ölçeklendiriniz.
- Koninin yüksekliğini 19 mm olarak ölçeklendiriniz.
- Koniyi 180 derece döndürünüz.
- Koniyi 5 mm yükseltiniz.
- Koniyi diğer şekillerin üzerine taşıyınız.
- Bir çalışma düzlemini koninin üstüne sürükleyiniz.

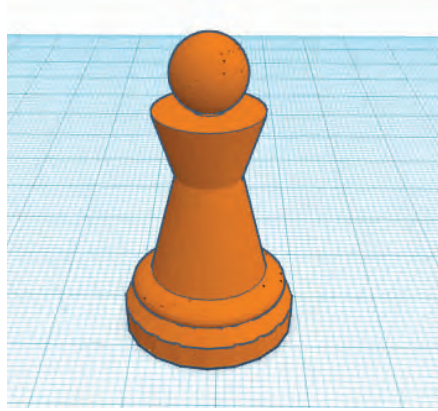
## Dikkat

Bu aşamadan sonra gövde kullanılarak farklı satranç taşları tasarlanabilir.



Görsel 2.55: Piyon gövdesinin tamamlanması

- Çalışma düzlemine bir küre ekleyiniz.
- Kürenin çapını 8 mm olarak ölçeklendiriniz.
- Bir **Çalışma Düzlemini** şeklin dışında bir alana sürükleyerek çalışma düzleminin orijinal konumuna getiriniz.
- Tüm şekilleri merkezden hizalayınız.
- Tüm şekilleri gruplandırınız.



Görsel 2.56: Tamamlanmış piyon taşı

## Sıra Sizde 6

Piyon gövdesini kullanarak kale taşını tasarlayınız.

### 2.2.6. İki Boyutlu Görseli Üç Boyutlu Görsele Dönüştürme

Çizim programı dışındaki bir resim üç boyutlu hâle getirilebilir. Resmin üç boyutlu hâle getirilebilmesi için çalışma düzlemine aktarılması gerekmektedir.



## Uygulama: Üç Boyutlu Hâle Dönüştürme

<http://kitap.eba.gov.tr/KodSor.php?KOD=21374>



- Yeni bir tasarım oluşturunuz.
- Tasarımın adını **Üç Boyutlu Hâle Dönüştürme** olarak değiştiriniz.
- Üst menüden **İçe Aktar** düğmesini tıklayınız.
- İki boyutlu resmi seçiniz.
- Çevrimiçi format dönüştürücü ile dosyanızı .svg formatına dönüştürünüz.
- **Bir dosya seç** düğmesine tıklayınız.
- Resmi seçiniz ve onaylayınız.



Dikkat

Çizim programı, içe aktarma işleminde .stl, .obj ve .svg dosya uzantılarını desteklemektedir.

- İsterseniz **Ölçeklendir** değerini değiştirerek resmin boyutunu değiştiriniz.
- **İçe Aktar** düğmesine tıklayınız.
- **Shift** tuşuna basılı tutup fare ile şeklin genişliğini 100 mm olarak değiştiriniz.
- **Ana Ekran görünümü** düğmesine tıklayarak ekran görüntüsünü ortalayınız.



Görsel 2.57: Üç boyuta dönüştürülmüş şekil

### 2.2.7. Hareket Edebilen Bir Nesne Oluşturma

Çizim programı yardımıyla birbirinden bağımsız şekiller bir arada tasarlanabilir. Böylece hareketli nesnelere oluşturulabilir.



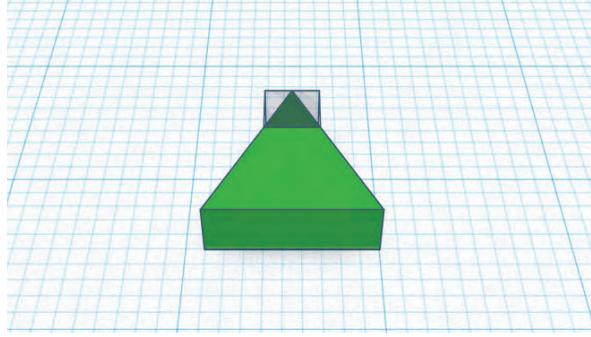
## Uygulama: Dişli Çark

<http://kitap.eba.gov.tr/KodSor.php?KOD=21374>



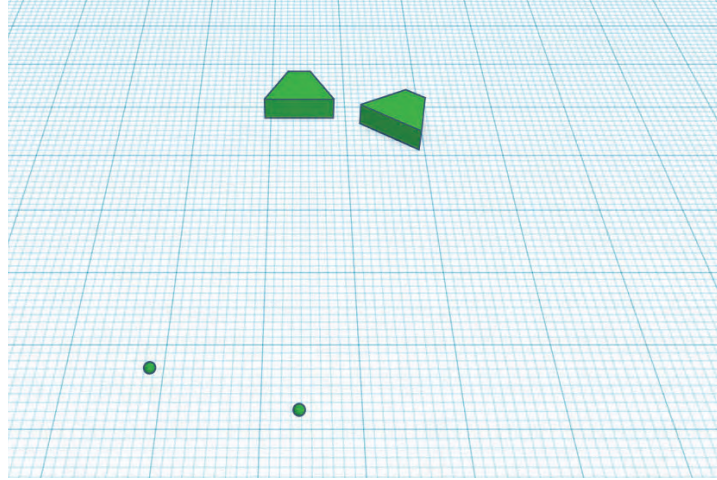
- Yeni bir tasarım oluşturunuz.
- Tasarımın adını **Dişli Çark** olarak değiştiriniz.
- Çalışma düzlemine bir çatı ekleyiniz.
- Çatıyı 90 derece döndürünüz.
- Çatının yüksekliğini 10 mm olarak ölçeklendiriniz.
- Çatının enini ve boyunu 9x9 mm olarak ölçeklendiriniz.
- Çalışma düzlemine bir kutu ekleyiniz.
- Kutunun yüksekliğini 4 mm olarak ölçeklendiriniz.

- Kutunun enini ve boyunu 1x1 mm olarak ölçeklendiriniz.
- Kutunun özelliğini **Delik** olarak değiştiriniz.
- Kutu ile çatıyı merkezden hizalayınız.
- Kutuyu çatının bir köşesine doğru 6 mm taşıyınız.



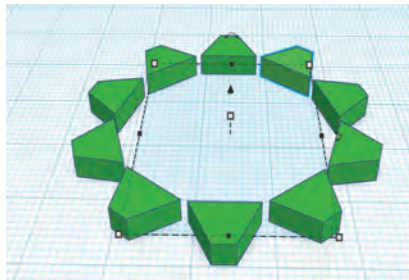
Görsel 2.58: Çarkın dişinin oluşturulması

- Çatı ve kutuyu gruplandırınız.
- Çalışma düzlemine bir küre ekleyiniz.
- Kürenin çapını 3 mm olarak ölçeklendiriniz.
- Küreyi çatının tabanından 40 mm uzağa yerleştiriniz.
- Çatı ve küreyi gruplandırınız.
- Yeni şekli çoğaltınız ve 36 derece döndürünüz.



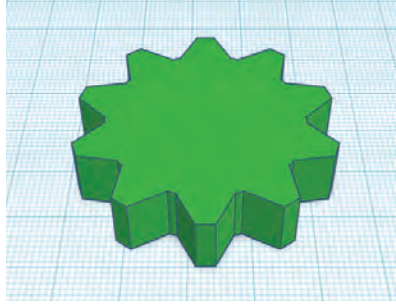
Görsel 2.59: Çarkın dişlerinin çoğaltılması

- Çarkın dişleri tamamlanincaya kadar bir önceki adımı tekrarlayınız.



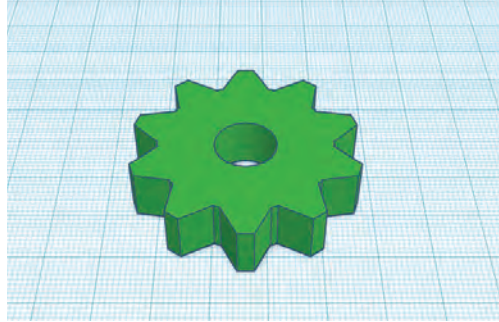
Görsel 2.60: Çarkın dişlerinin tamamlanması

- Dişleri gruplandırınız.
- Çalışma düzlemine bir silindir ekleyiniz.
- Silindirin yüksekliğini 10 mm olarak ölçeklendiriniz.
- Silindirin çapını 34 mm olarak değiştiriniz.
- Dişli grubunu ve silindiri merkezde hizalayınız.



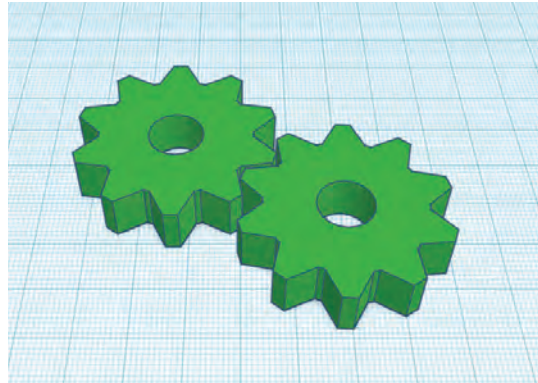
Görsel 2.61: Dişli gövdesinin oluşturulması

- Çalışma düzlemine bir silindir ekleyiniz.
- Silindirin yüksekliğini 12 mm olarak ölçeklendiriniz.
- Silindirin çapını 15 mm olarak ölçeklendiriniz.
- Silindirin özelliğini **Delik** olarak değiştiriniz.
- Silindiri ve çark gövdesini merkezden hizalayınız.



Görsel 2.62: Tamamlanmış dişli çark

- Dişli çarkı çoğaltınız.
- Oluşturulan dişli çarkları, dişler birbirine uygun olacak şekilde yerleştiriniz.



Görsel 2.63: Tamamlanmış dişli çark grubu

### 2.2.8. Tasarımların İçe veya Dışa Aktarımı

Çizim programında üç boyutlu ya da iki boyutlu tasarımlar İçe Aktar seçeneği ile çalışma düzlemine aktarılabilir ve yeni tasarımlarda kullanılabilir. Çizim programı, içe aktarma işleminde .stl, .obj ve .svg dosya uzantılarını desteklemektedir.



Dikkat

Çizim programı, içe aktarılacak dosya boyutunu 25 MB ile sınırlandırmıştır.



#### Uygulama: İçe Aktarma

- Yeni bir tasarım oluşturunuz.
- Tasarımın adını **İçe Aktarma** olarak değiştiriniz.
- Üst menüden **İçe Aktar** düğmesini tıklayınız.
- **Bir dosya seç** düğmesine tıklayınız.
- Dosyanın yerini bulunuz ve dosyayı seçiniz.
- İki boyutlu ya da üç boyutlu resmi seçiniz.
- **İçe Aktar** düğmesini tıklayınız.
- İçe aktarılan şekli tasarımınıza göre ölçeklendiriniz.



#### Uygulama: URL ile İçe Aktarma

- Yeni bir tasarım oluşturunuz.
- Tasarımın adını **URL ile İçe Aktarma** olarak değiştiriniz.
- **İçe Aktar** düğmesini tıklayınız.
- **Import From URL** düğmesine tıklayınız.
- URL adresini yapıştırınız ve **İçe Aktar** düğmesini tıklayınız.

Çizim programında hazırlanan tasarımlar, **Dışa Aktar** seçeneği ile çizim programı dışında bir ortama aktarılabilir.



#### Uygulama: Dışa Aktarma

- Yeni bir tasarım oluşturunuz.
- Tasarımın adını **Dışa Aktarma** olarak değiştiriniz.
- Çalışma düzlemine bir kutu ekleyiniz.
- **Dışa Aktar** düğmesini tıklayınız.
- Üç boyutlu yazıcıdan çıktı almak için **.STL** düğmesini tıklayınız.

### 2.2.9. Oluşturulan Ürünleri Üç Boyutlu Yazıcıda Yazdırma

Üç boyutlu tasarım yapıldıktan sonra örnekleri oluşturulmak istendiğinde geleneksel yöntemlerde

parçalar hâlinde üretilip tekrar birleştirilmesi gerekir. Ancak üç boyutlu yazıcı sayesinde tüm detaylarla tek parça hâlinde örnek oluşturulabilmektedir.

Üç boyutlu yazıcılarla ilgili en önemli sorulardan biri, modelleri oluştururken hangi ham maddenin kullanıldığıdır. Filament adı verilen bu ham maddenin PLA ve ABS olmak üzere iki farklı türü vardır. PLA filament, şeker kamışı ve mısır nişastası gibi maddelerden üretilen doğa dostu bir plastik türüdür. ABS filament ise petrol türevlerinden üretilmektedir.

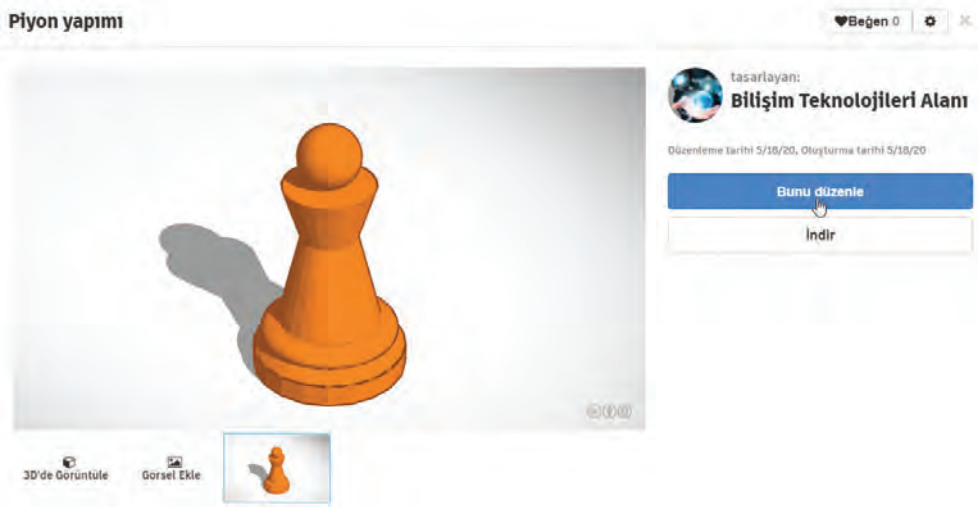
Üç boyutlu yazıcılardan çizim programı ile tasarlanan bir model, üretiminin yapılabilmesi için doğrudan yazıcıya gönderilebileceği gibi .stl formatında dışa aktar özelliği kullanılarak yazıcıya gönderilebilir. .stl formatındaki bir tasarım dilimleme programları yardımıyla üç boyutlu yazıcının programlama dili olan G-code diline dönüştürülür. G-code dosyası, hafıza kartı ile üç boyutlu yazıcıya tanıtılır ve tasarımın üç boyutlu modeli yazdırılır.



### Uygulama: Üç Boyutlu Yazıcıda Tasarımları Yazdırma

Tasarladığınız modeli üç boyutlu yazıcıdan yazdırmak için aşağıdaki yönergeleri uygulayınız.

- Daha önce tasarımını yaptığınız **Piyon Yapımı** uygulamasını seçiniz.
- **Bunu düzenle** butonuna tıklayarak tasarımı açınız.



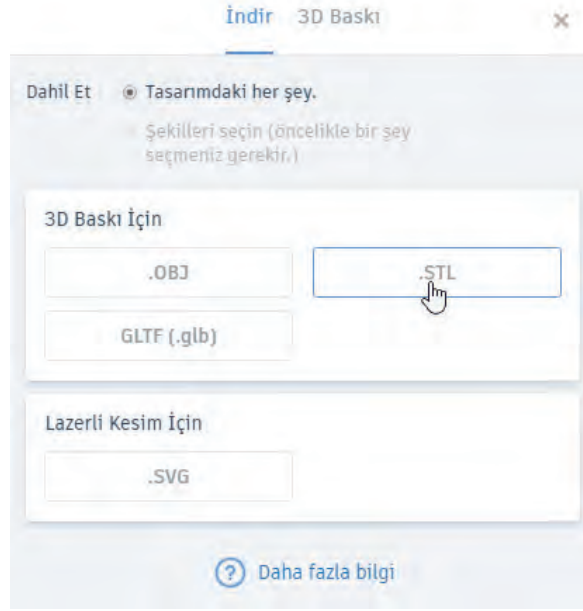
Görsel 2.64: Daha önceden hazırlanan tasarımın açılması

- **Dışa Aktar** düğmesine tıklayınız.
- Tasarımı doğrudan üç boyutlu yazıcıya göndermek için **3D Baskı** sekmesini seçiniz.
- Dosyayı dışa aktarmak için **İndir** sekmesini seçiniz.
- **.STL** düğmesini tıklayınız.



#### Dikkat

Tasarımı doğrudan üç boyutlu yazıcıya gönderebilmek için yazıcınızın bilgisayarınıza bağlı bulunması ve çizim programının desteklediği yazıcılardan biri olması gerekir.



Görsel 2.65: Dışa aktarma dosya formatının seçilmesi

- Dışa aktarılan .stl dosyasını dilimleme programı yardımıyla G-code diline dönüştürünüz.



Dikkat

Dilimleme programı ile ilgili ayrıntılı bilgi üçüncü üniteye verilecektir.

- .G-code dosyasını hafıza kartı ile yazıcıya aktarınız.
- Yazıcıda baskı işlemini başlatınız.



Aşağıdaki soruları dikkatlice okuyarak doğru seçeneği işaretleyiniz.

1. Çizim programında çoğaltma için kullanılan kısayol kombinasyonu aşağıdakilerden hangisidir?

A) CTRL+C

B) CTRL+D

C) CTRL+V

D) CTRL+Y

E) CTRL+Z

2. Çizim programında çalışma düzleminin ya da seçilen şeklin ekrana sığdırılması için kullanılan düğme aşağıdakilerden hangisidir?

A) 

B) 

C) 

D) 

E) 

3. Çizim programı çalışma düzlemi sınırı aşağıdakilerden hangisidir?

A) 100 x 100 mm

B) 500 x 500 mm

C) 1000 x 1000 mm

D) 1500 x 1500 mm

E) 2000 x 2000 mm

4. Çizim programında iki veya daha fazla şeklin birleştirilmesi ile yeni şekil oluşturulmasını sağlayan özellik aşağıdakilerden hangisidir?

A) Hizalama

B) Çoğaltma

C) Kopyalama

D) Gruplama

E) Eksiltme

5. Hizalama işlemi için kullanılan kısayol tuşu aşağıdaki hangisidir?

A) D

B) G

C) L

D) Y

E) Z

6. Çizim programı içe aktarma dosya boyutunun üst sınırı aşağıdakilerden hangisidir?

A) 10 MB

B) 15 MB

C) 20 MB

D) 25 MB

E) 30 MB

7. I. .obj  
II. .psd  
III. .stl  
IV. .svg

Çizim programı, içe aktarma işlemi sırasında yukarıdaki dosya formatlarından hangilerini desteklemektedir?

- A) I – II  
B) I – II – III  
C) I – II – IV  
D) I – III – IV  
E) II – III – IV

8. Hazırlanan tasarımın üç boyutlu yazıcıda baskısını almak için aşağıdaki dosya formatlarından hangisi kullanılır?

- A) .stl  
B) .dxf  
C) .gib  
D) .obj  
E) .svg

9. Üç boyutlu yazıcıların ham madde olarak kullandığı malzeme aşağıdakilerden hangisidir?

- A) Arduino  
B) Filament  
C) Nozzle  
D) Step motor  
E) Tabla

10. I. Geleneksel yöntemlere göre daha kullanışlıdır.  
II. Kalıplılık gibi yüksek maliyetler gerektirmez.  
III. Model ayrıntıları ayrı ayrı oluşturulur.  
IV. Kullanımı için teknik bilgi gereklidir.

Yukarıdakilerden hangisi ya da hangileri üç boyutlu yazıcıların kullanım avantajı olarak gösterilebilir?

- A) Yalnız I  
B) I – II  
C) I – II – III  
D) I – II – IV  
E) I – III – IV



## • KAVRAMLAR

Katı Modelleme, CAD, CAM, CAE

Üç Boyutlu Modelleme, 3D Yazıcı

Üç Boyutlu Montaj, Dijital Üretim

Sketch, Eskiz, Montaj, Joint, Design

Tasarım, Assemble



## 3. ÖĞRENME BİRİMİ

# DİJİTAL ÜRETİM

### ÖĞRENME BİRİMİ BÖLÜMLERİ

- Dijital Üretim Programları
- Basit Parametrik Model
- Taslak Çizim Komutları
- Komut Yardımıyla Objeler Oluşturma
- Komut Yardımıyla Nesneleri Düzenleme
- Assembly (Nesnelerin Montajı)
- Tasarlanan Modelin Üç Boyutlu Baskısını Alma

### 3. DİJİTAL ÜRETİM



#### Hazırlık Çalışmaları

1. Bölgenizdeki sanayi kuruluşlarında kullanılan bilgisayar destekli çizim programlarını araştırınız.
2. Üç boyutlu modelleme yazılımlarından faydalanarak modellemenin nasıl yapıldığını araştırınız.

#### 3.1. Dijital Üretim Programları

Dijital üretim programları; ürün geliştirmeye yönelik, bulut tabanlı, üç boyutlu **CAD**: Computer Aided Design (Bilgisayar Destekli Tasarım), **CAM**: Computer Aided Manufacturing (Bilgisayar Destekli Üretim) ve **CAE**: Computer Aided Engineering (Bilgisayar Destekli Mühendislik) platformudur. Programdaki araçlar, entegre konsept üretim araç seti ile tasarım fikirlerinin hızlı ve kolay keşfine imkân tanır.

##### 3.1.1. Eğitim Hesabı Açma ve Bireysel Kurulum Adımları

Programı kullanmaya başlamak için hesap oluşturmak gerekmektedir.



#### Uygulama: Hesap Oluşturma

Hesap oluşturmak için aşağıdaki yönergeleri takip ediniz.

- Ekranın sağından **Hesap Oluştur** düğmesini tıklayınız.
- “Ülke” alanında **Türkiye** seçiniz.
- “Eğitimdeki rolü” alanında uygun profil seçiniz.
- Kurumunuzun türünü seçiniz.
- Ad soyad bilginizi, doğum tarihinizi ve e-posta adresinizi giriniz.
- Bir şifre belirleyiniz.

ADIM 1: OTURUM AÇIN VEYA HESAP OLUŞTURUN

Bir hesabım var

OTURUM AÇ

Bir hesaba ihtiyacım var

HESAP OLUŞTUR

Görsel 3.1: Hesap oluşturma



#### Dikkat

Kullanıcıya ait bir e-posta adresi ile kaydolunur ancak program içinde *Generative Design* erişimi de istenirse bu yeni teknolojiyi kullanabilmek için üniversite e-posta adresi ile kaydolmak gerekir.

- Onay kutucuğunu seçiniz ve **Hesap Oluştur** düğmesine tıklayınız.
- Kayıta kullanılan e-posta adresine doğrulama mesajı gönderilecektir. Bu mesajın içinde yer alan linke tıklayarak e-posta adresinizi doğrulayınız. Bu işlemin ardından ekranda **Hesap Doğrulandı** mesajı görülecektir.
- Hesap doğrulandığında okulunuzun adını giriniz.
- **Öğrenciyseniz** branş seçiniz. Bu okula ne zaman başladığınızı ve tahminen okulunuzdan ne zaman mezun olacağınızı giriniz. Eğitimciyseniz **Eğitimci** veya **Okul BT Yöneticisi** rolünü seçiniz, erişmek istediğiniz lisans türünü de belirtiniz.

**Dikkat**

Lisans seçiminde iki lisans türü ile karşılaşılacaktır. Bunlar;

- *Personal use only*: Sadece bireysel eğitim lisanslarına erişim,
- *Personal Use and Educational Institution Deployment*: Hem bireysel lisanslara hem de kurumunuz için çoklu kurulum lisanslarına erişim seçeneğidir.

- Bu adımları tamamlandığınızda ekranda **Hesap Ayarlandı** mesajını göreceksiniz.

**Uygulama: Program Kurulum Adımları**

Dijital üretim programını bilgisayarınıza kurmak için aşağıdaki yönergeleri uygulayınız.

- Yeni hesap ile program lisansına erişmek için bu aşamada tek adımlık erişim işlemi gerçekleştirilmelidir. Bunun için **Erişim Elde Edin** düğmesine tıklayınız.
- Programı bilgisayarınıza indiriniz. Daha önceden program kurulu ise kullanıcı hesabı ile giriş yapabilirsiniz.
- Kurulum adımlarını tamamlayınız.
- Kurulumun ardından program ilk defa çalıştırıldığında **Hesabınızı Koruyun** başlıklı, iki adımlı kimlik doğrulama ayarları gelecektir. **Daha Sonra Hatırlat** seçeneğine tıklayarak bu işlemi daha sonra da tamamlayabilirsiniz.
- Bulut üzerinde projelerin yer alacağı bir takım alanı oluşturmak gerekmektedir. Bu aşamada **Create a Team** seçeneğini işaretleyiniz ve takım adını giriniz.

**Dikkat**

Ortak bir e-posta alanına sahip olan kurumsal kullanıcılar, birbirlerinin takım alanlarını araştırıp onlara katılma isteği gönderebilirler. Herkese açık bir e-posta platformu kullanılıyorsa bu aşamada başka takımlar görülmeyecektir.

- Anonim veri toplama seçenekleriyle ilgili bir bilgilendirme ekrana gelecektir. Bu seçenekler daha sonra **Preferences (Tercihler)** menüsünden değiştirilebilir. **Continue** düğmesine tıklayınız.

**Uygulama: Hesabı Ücretsiz Kullanım İçin Aktive Etme**

Yazılım ilk açılışta 30 günlük **Trial (Deneme)** modunda açılacaktır. Ücretsiz kullanımı başlatmak için aşağıdaki yönergeleri uygulayınız.

- Sağ tarafta yer alan **Subscribe Now** düğmesine tıklayınız.
- **Buy Now (Satın Al)** ekranına geçiniz.
- Altta yer alan **Are you a Startup, Non-commercial user or Student? (Tecrübesiz, Ticari Olmayan Kullanıcı veya Öğrenci / Eğitimci misiniz?)** linkine tıklayınız.
- **Educational use (Eğitim Kullanımı)** seçeneğine tıklayınız. Bu aşamadan sonra program, eğitim kullanımı için kaydolunması gerektiğini size tekrar hatırlatacaktır. Yukarıdaki tüm adımları tamamladığınızda **Continue** düğmesine tıklayınız.



#### Dikkat

Size verilen lisans ilk etapta 1 yıllıktır ancak her yıl ücretsiz olarak yenilenebilir.

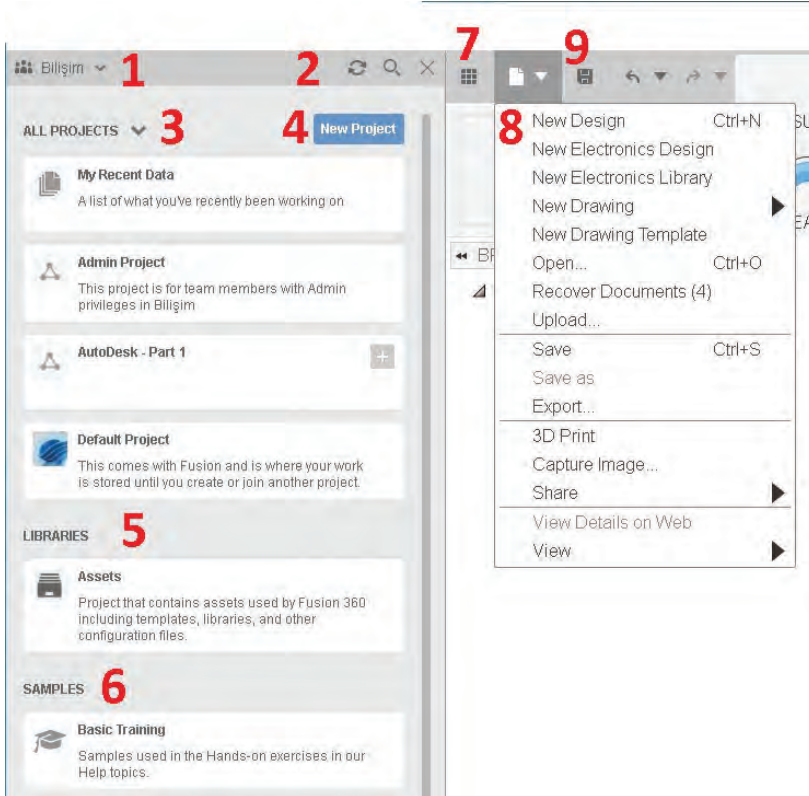
### 3.1.2. Dijital Üretim Programı Arayüzü

Program kısayoluna tıklanarak program açılır. Program arayüzünden **File > New Design** seçimi yapılır. Önceden hazırlanıp kaydedilen bir dosyadan başlanmak istenirse **File > New Design From File** seçimine basılır. Ekran **Untitled (Adsız)** çizim sayfası gelir.



#### Uygulama: Çizim Ekranını Tanıma

Dijital üretim programı çizim ekranı ile ilgili aşağıdaki yönergeleri uygulayınız.



Görsel 3.2: Çizim ekranı

- Üyesi olduğunuz grupları listelemek, yeni grup kurmak veya bir gruba katılmak için **Team Accounts [Takım Hesabı (1)]** bölümünü seçiniz.
- **Data Panel [Veri Paneli (2)]** içinde yenileme işlemi için **Refresh** düğmesini, arama işlemi için **Find** düğmesini ve çıkış için **Exit** düğmesini kullanınız.
- Bulutta kayıtlı bütün projeleri listelemek için **All Project (3)** bölümünü kullanınız.
- Yeni proje dosyası oluşturmak için **New Project (4)** düğmesini kullanınız.
- Bulutta bulunan kütüphane dosyalarına ulaşmak için **Libraries (5)** bölümünü kullanınız.
- Program içindeki proje örneklerine ve eğitim dokümanlarına ulaşmak için **Samples (6)** bölümünü kullanınız.
- Veri panelini gösterip gizlemek için **Show / Hide Data Panel (7)** seçeneğini kullanınız.
- Yeni dizayn, yeni elektronik dizayn, kütüphane ve yeni çizimler oluşturmak için **File [Dosya (8)]** menüsünü kullanınız. Ayrıca mevcut projeler açma, projelere yüklemeler yapma, projeleri kaydetme gibi işlemler için bu menüyü kullanabilirsiniz.

- Kaydetme işlemi için **Save [Kaydet (9)]** düğmesini, geri alma işlemi için **Undo** düğmesini ve ileri alma işlemi için **Redo** düğmesini kullanınız.

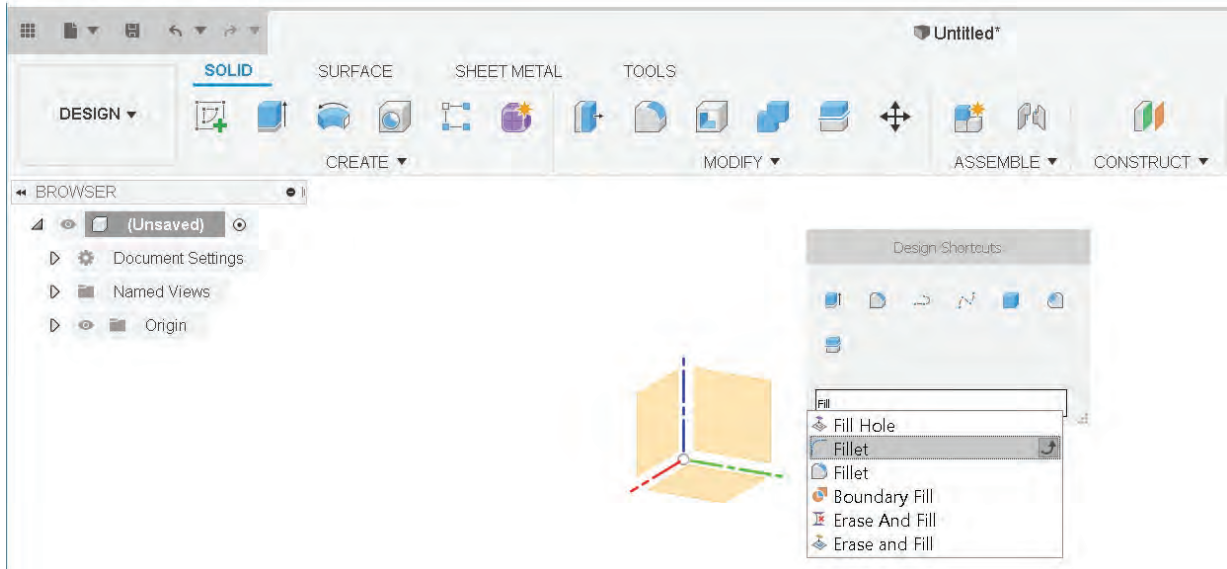
Dijital üretim programı temel olarak 6 farklı modda çalışabilmektedir. Her mod, yapılacak tasarımın üzerinde uygulanacak işlemlerle ilgilidir.

Ana çalışma, **Design** modudur. Bu modda tasarım, tek bir parça hâlinde ya da montaj olarak hazırlanabilir.



### Uygulama: Komutlar

- Komutlarla ilgili aşağıdaki yönergeleri uygulayınız.
- Ekranın üst kısmında yer alan komut ikon çubuğu aracılığıyla komutlara erişiniz.
- Çalışma modunu değiştirerek komutlardaki değişimi izleyiniz. Her moda özgü komutlar ekranınıza gelecektir.
- Komutları yukarı dönük ok işaretine tıklayarak komut ikon çubuğuna taşıyınız.



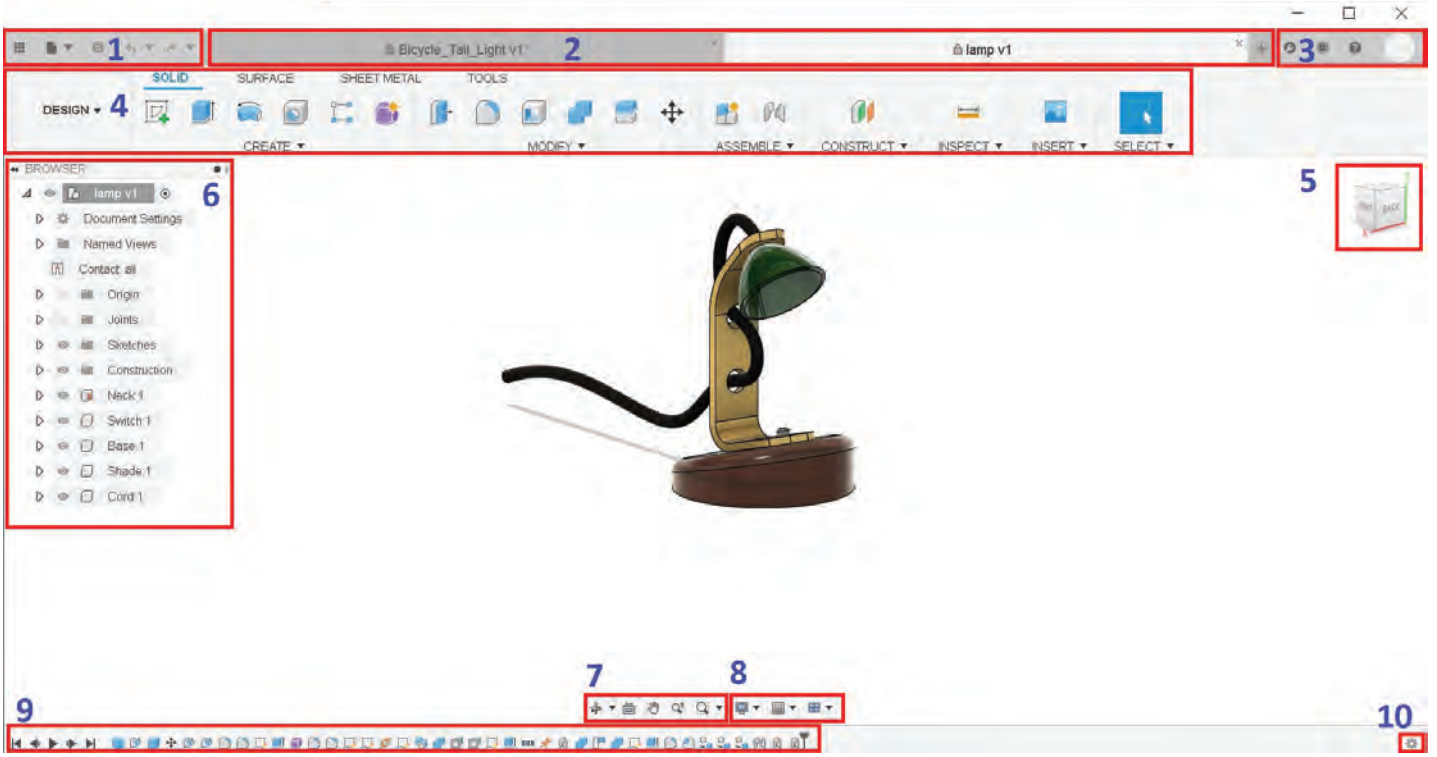
Görsel 3.3: Komutlar

- Fare çalışma alanındayken klavyeden **S** kısayol tuşuna basılarak sık kullanılan komutlara ve arama ekranına erişilebilmektedir. **S** tuşuna basarak sık kullanılan komutları görüntüleyiniz.
- Kullanılacak komut ismi, arama bölümüne baş harfleri yazılarak aratılabilir. Komutları baş harfleri ile arayınız.
- Arama yaptığınız komutları, komutların yanındaki ok işareti ile sık kullanılan komutlara ekleyiniz.
- Sık kullanılan listesindeki komutları, komutların yanındaki **X** işaretine tıklayarak listeden çıkartınız.
- Çalışma sırasında her bir çizim nesnesi oluşturulduğunda ekranın sağ kısmında **Sketch Palette** başlıklı bir menü ekrana gelir. Buradan çizim nesnelere sınırlamalar eklenebilir. Kullanılan komutlar ve alt komutları bu menünün üst kısmında görüntülenir. Buradan da seçim yapılarak çizime devam edilebilir. **Sketch Palette** menüsüne göz atınız.



## Uygulama: Çizim Ekranı Bölümleri

Çizim ekranı bölümlerine erişmek için aşağıdaki yönergeleri uygulayınız.



Görsel 3.4: Çizim ekranı bölümleri

- **Hızlı Erişim Menüsü (1):** Burada dosya ve projelerin organize edildiği, dokuz küçük kare ile sembolleştirilmiş **Data Panel**, siyah bir sayfa ile sembolize edilmiş **File** açılır menüsü ve çalışmalarını hızla kaydetmeye yarayan **Save** ikonu bulunur. Hızlı erişim menüsündeki öğeleri deneyiniz.
- **Dosya Sekme Çubuğu (2):** Birden çok çalışmanın aynı anda açık olması durumunda dosya adları karteks biçiminde görülür. Bunların üzerine tıklanarak dosyalar arasında geçiş yapılabilir. Birden fazla çalışma dosyası açarak dosya sekme çubuğunu deneyiniz.
- **Kullanıcı Hesabı İşlemleri ve Tercihler (3):** Kullanıcı hesabı ayarları ve program tercihlerinin değiştirilebileceği kısımdır. Kullanıcı hesabı ayarlarını ve tercihler menüsünü görüntüleyiniz.
- **Komut İkon Çubuğu (4):** Burada yer alan komutlara doğrudan tıklanarak en sık kullanılan komut çalıştırılabilir. Komut ikonlarının altındaki aşağı yönlü okun üstüne tıkladığında o komut grubunda bulunan alt komutlara ulaşılır. Buradaki komutlardan herhangi birinin sağında bulunan yukarı ok tuşuyla alt komut, komut şeridine taşınabilir. Komut ikon çubuğundaki komutları görüntüleyiniz.
- **Görünüş Küpü (5):** Küpün üzerindeki dilimlere ve yüzlere tıklayarak görsel konumuna göre ekranı döndürünüz.
- **Browser [(Unsur Ağacı) (6)]:** Çalışma alanının sol yanında yer alır. Modelleme esnasında yapılan işlemler, eksen takımları, çalışma yüzeyleri burada bulunur. Çalışma alanının solundaki **Eye (Göz)** simgesini tıklayarak çalışma unsurlarını açınız ve kapatınız.
- **Görünüm komutları (7):** Ekran kaydırma, zoom ve orbit gibi görsel ayarlamaları yapınız.
- **Çalışma Alanı Ayarları (8):** Ekranın bölünmesi, ızgara ve görsellik ayarlarını yapınız.

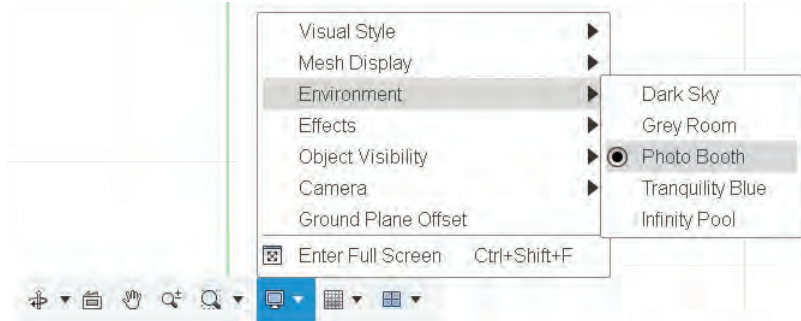
- **Timeline [(Zaman Çizelgesi) (9)]**: Yeni bir dosya açılmasının ardından yapılan tüm işlem aşamalarının görsel olarak sıralandığı bölümdür. İşlemlerin herhangi birinin üzerinde sağ tuş menüleriyle düzenleme yapılabilir. Solda yer alan oynatma tuşu ile tüm işlem aşamalarının ekranda tekrarlanması sağlanabilir. **Timeline** görüntüleyiniz.
- **10. Zaman Çizelgesi Ayarları (10)**: Süreç şeridinin görsel özelliklerini ayarlayınız.



### Uygulama: Ekran Rengi ve Görünüm Ayarları

Ekran rengi ile ilgili aşağıdaki yönergeleri uygulayınız.

- Ekran rengini ayarlamak için **çalışma alanı ayarları** kısmından yararlanabilirsiniz.
- **Environment** başlığı altında beş sahne olarak hazırlanmış seçeneklerden tercih yapabilirsiniz.



Görsel 3.5: Ekran rengi ve görünüm



#### Dikkat

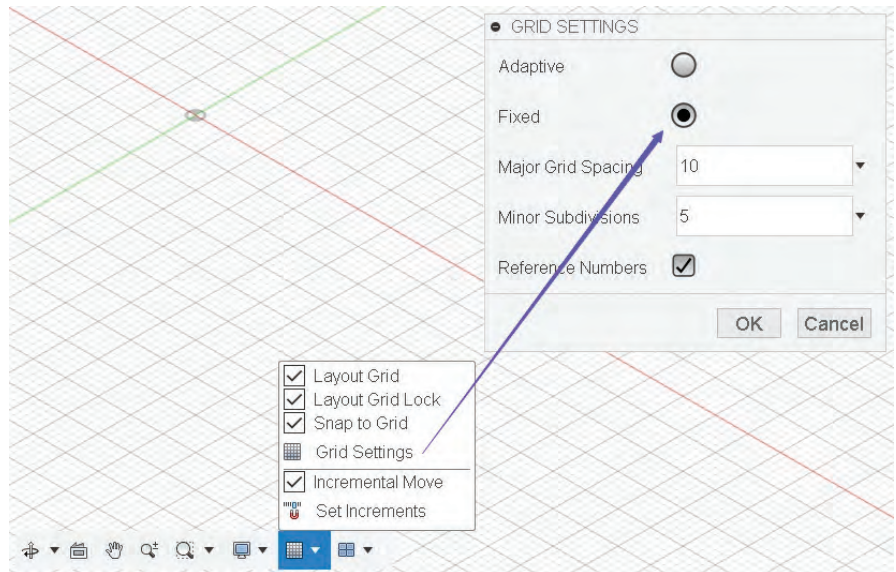
Ekran renginin ayarlanmasında rengin gözü almamasına ve yorucu olmamasına dikkat edilmelidir.



### Uygulama: Grid (Izgara Ayarları)

Izgara ayarları ile ilgili aşağıdaki yönergeleri uygulayınız.

- Izgara ayarlarında geçerli olan **Adaptive** seçimidir.
- **Fixed** seçimi ile değer girerek ızgara aralıklarını ayarlayınız. Bu seçimde, **Adaptive** seçiminden farklı olarak ekrana yaklaşıp uzaklaşıldığında ızgara aralıklarının değişmediğini gözlemleyiniz.



Görsel 3.6: Izgara ayarları



### Uygulama: Snap (Kenetlenme Ayarları)

Kenetlenme ayarları ile ilgili aşağıdaki yönergeleri uygulayınız.

- Bu ızgara ayarları için **Grid and Snaps > Snap to Grid** kısmından yararlanabilirsiniz.
- Çizim esnasında farenin belirli aralıklarla sekme yaparak hareket etmesi için **Snap to Grid** seçimini yapınız.
- Çizim esnasında imlecın ızgaraların köşelerine kenetlenmesi için **Snap to Grid** kutusunu işaretleyiniz.

### 3.2. Basit Parametrik Model

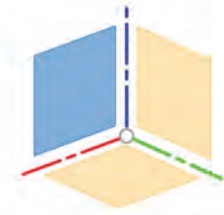
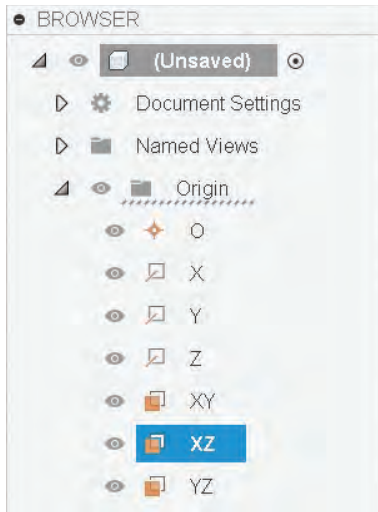
Dijital üretim programı yazılımı, 6 hazır şekli hızlı biçimde oluşturmayı sağlayan hızlı şekil oluşturma aracını içerir. Bu araçlar kullanılarak üç boyutlu nesnelere oluşturulabilir.

Dijital üretim programı ile üç boyutlu basit modelleme yapabilmek için **Solid (Kati)** komut ikonu penceresinde **Create (Oluştur)** menüsünün altında hâlihazırda kullanılacak basit modeller listelenmektedir.



Görsel 3.7: Solid modelleme

**Box (Kutu), Cylinder (Silindir), Sphere (Küre), Torus (Simit Halkası), Coil (Yay) ve Pipe (Boru)** listede hazır olarak kullanılacak basit modellerdir.



Görsel 3.8: Düzlem seçimi

Eklene nesnenin daha sonra düzenlenmesi istenirse **Browser > Bodies (Gövdeler)** içindeki ilgili nesne seçildiğinde nesneye odaklanılır. Odaklanılan nesne mavi renklidir. Eklene nesne seçili iken ya da **Timeline** akışında ilgili işlem üzerine sağ tuş tıkladığında gelen menüden **Edit Feature (Özelliği Düzenle)** komutu çalıştırılır.

Fare kaydırma tekerleğinin üzerine basılı tutularak **Pan** moduna geçiş yapılır. Bu sayede tasarım ekranında sağa, sola, ileri ve geri hareket edilebilir.

Fare kaydırma tekerleğinin üzerine ve klavyeden **Shift** tuşuna basılı tutularak **Constrained Orbit (Serbest Kamera)** moduna geçiş yapılır.

Fare kaydırma tekerleği ileri hareket ettirilirse **Zoom Out (Görüntüyü Uzaklaştır)**, geri hareket ettirilirse **Zoom In (Görüntüyü Yakınlaştır)** eylemleri gerçekleşir.

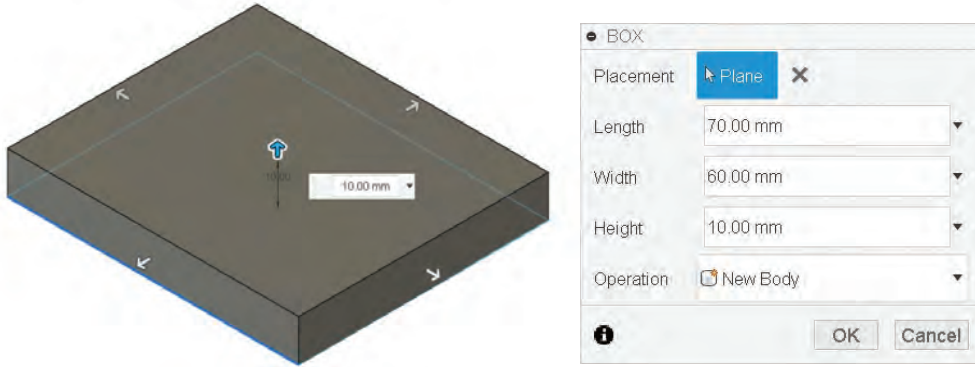
### 3.2.1. Box (Kutu)



#### Uygulama: Box (Kutu) Ekleme

Çizim alanına **Box** eklemek için aşağıdaki yönergeleri uygulayınız.

- **Create > Box** komutunu seçiniz.
- **XY** düzlemini seçerek çizmek istediğiniz **Box** nesnesinin taban yüzeyinin **Width (Genişlik)** ve **Length (Uzunluk)** değerlerini giriniz. Genişlik ve uzunluk değerlerini belirledikten sonra klavyeden **Enter** tuşuna basarak **Box** nesnesini oluşturunuz. Oluşan kutunun genişlik, uzunluk ve yükseklik değerleri, aşağıdaki resimde görülen ok tuşları seçilerek okun gösterdiği doğrultuda ileri veya geri hareketle artırılıp azaltılabilir. Aynı işlem **Box Palette (Kutu Paleti)** penceresinden değer girilerek de yapılabilir.



Görsel 3.9: Kutu ve kutu paleti



#### Dikkat

Yükseklik, eksi (-) değer alabilir. Eksi değer, bulunduğu doğrultuda nesnenin oluşturulma yönünü değiştirir.

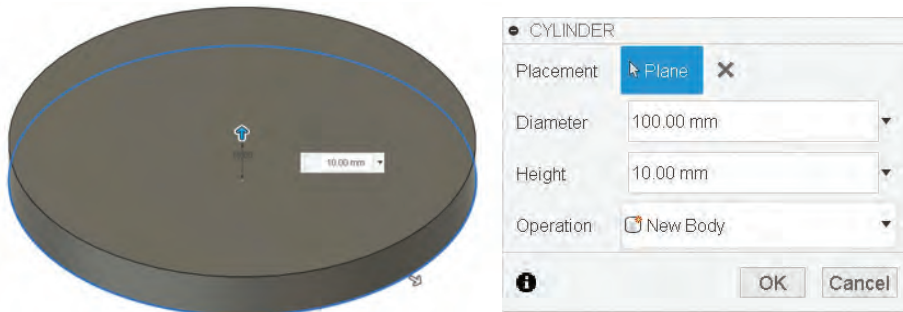
### 3.2.2. Cylinder (Silindir)



#### Uygulama: Cylinder (Silindir) Ekleme

Çizim alanına **Cylinder** eklemek için aşağıdaki yönergeleri uygulayınız.

- **Create > Cylinder** komutunu seçiniz.
- **XY** düzlemini seçerek çizmek istediğiniz **Cylinder** için **Diameter (Taban Çapı)** değerini giriniz.
- Fare kullanarak ya da **Cylinder Palette** menüsünden çap ve yükseklik değerlerini değiştiriniz.



Görsel 3.10: Silindir ve silindir paleti

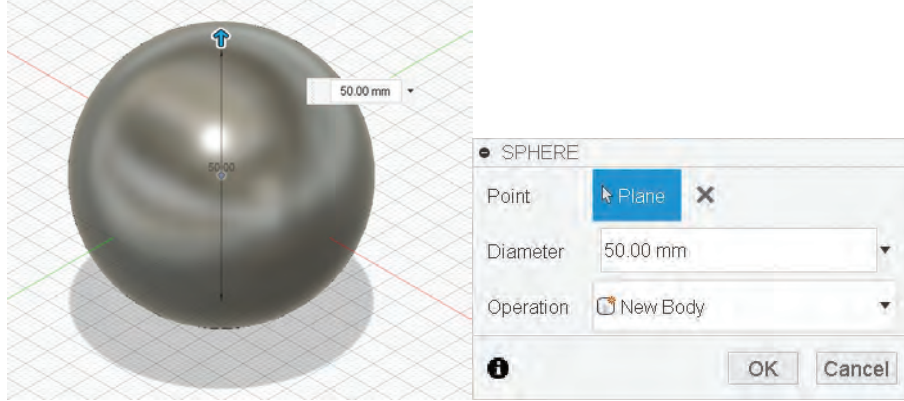
### 3.2.3. Sphere (Küre)



#### Uygulama: Sphere (Küre) Ekleme

Çizim alanına **Sphere** eklemek için aşağıdaki yönergeleri uygulayınız.

- **Create > Sphere** komutunu seçiniz.
- **XZ** düzlemini seçerek çizmek istediğiniz **Sphere** için **Diameter** değerini giriniz.
- Fare kullanarak ya da **Sphere Palette** menüsünden çap değerini değiştiriniz.



Görsel 3.11: Küre ve küre paleti

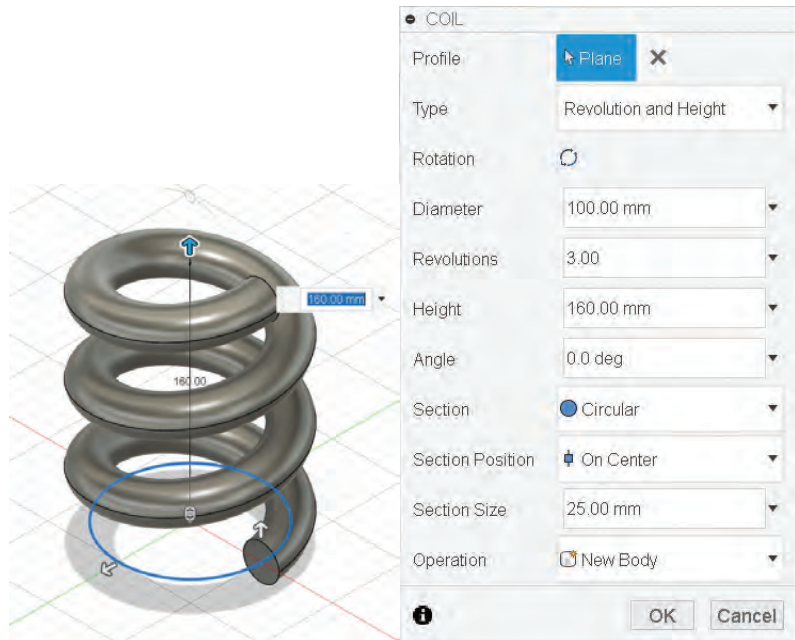
### 3.2.4. Coil (Yay)



#### Uygulama: Coil (Yay) Ekleme

Çizim alanına **Coil** eklemek için aşağıdaki yönergeleri uygulayınız.

- **Create > Coil** komutunu seçiniz.
- **XY** düzlemini seçerek çizmek istediğiniz **Coil** için **Diameter** ve **Height** değerlerini tasarım alanına yerleştirirken giriniz.
- Fare kullanarak ya da **Coil Palette** menüsünden çap ve yükseklik değerlerini değiştiriniz. **Coil Palette** menüsünden ayarları değiştirerek gözlemleyiniz.



Görsel 3.12: Yay ve yay paleti

### 3.2.5. Torus (Simit Halkası)



#### Uygulama: Torus (Simit Halkası)

Çizim alanına **Torus** eklemek için aşağıdaki yönergeleri uygulayınız.

- **Create > Torus** komutunu seçiniz.
- **XY** düzlemini seçerek çizmek istediğiniz **Torus** için **Diameter** değerini tasarım alanına yerleştirirken giriniz.
- **Torus Palette** menüsünden ayarları değiştirerek gözlemleyiniz.



Görsel 3.13: Simit halkası ve simit halkası paleti

### 3.2.6. Pipe (Boru)



#### Uygulama: Pipe (Boru) Ekleme

**Pipe** nesnesi çizilecek için bir **Path (Yol)** belirlenmelidir. **Path**, iki boyutlu bir tasarım nesnesi olduğu için önce **Sketch (Taslak)** hazırlamak gereklidir.

Çizim alanına **Pipe** eklemek için aşağıdaki yönergeleri uygulayınız.

- **Browser** altında **Sketch** çizilecek **XZ** düzlemini seçiniz ve sağ tuş yaparak **Create Sketch (Taslak Oluştur)** komutuna tıklayınız.
- **Spline (Eğri)** komutunu seçiniz.
- Düzleme noktalar yerleştirdikten sonra yeşil daire içinde beliren tik işaretine tıklayınız.
- Üst menüde en sağdaki **Finish Sketch (Taslağı Sonlandır)** komutuna tıklayınız.
- **Create > Pipe** komutunu seçiniz.
- Taslak olarak çizilen yolu **Select (Seç)** komutuyla seçiniz.
- Yol boyunca borunun ne kadarının çizileceğini belirlemek için **Distance (Mesafe)** değerini kullanınız. **Distance** değeri 0-1 arasındadır.
- **Pipe Palette** menüsünden ayarları değiştirerek gözlemleyiniz.



Görsel 3.14: Boru ve boru paleti

### 3.3. Taslak Çizim Komutları

#### 3.3.1. Sketch (Taslak) Oluşturma

CAD programlarıyla üç boyutlu nesne modelleme yapabilmek için öncelikle iki boyutlu model taslağının bir düzlem üzerine çizilmesi gerekir. Bunun için de taslak çizim komutları ile çizime başlamadan önce bir **Sketch** açılmalıdır.



#### Uygulama: Sketch (Taslak) Oluşturma

Taslak oluşturmak için aşağıdaki yönergeleri uygulayınız.

- Komut ikon çubuğu üzerindeki **Create > Create Sketch** komutunu çalıştırınız ya da bir çizim komutu seçiniz.
- Düzlemleri çizim alanından ya da **Browser** menüsünden seçebilirsiniz.
- Seçimin ardından ekran dönerek çizim yapmaya hazır hâle gelecektir.
- **Finish Sketch** düğmesine tıklayarak taslağı tamamlayınız.
- İkinci bir **Sketch** açınız.
- Önceden **Sketch** ile çizilmiş nesnelere, **Browser** altında **Sketches** dalında bulunur. Nesne üzerine sağ tıklayarak ekran paletinden **Edit Sketch (Taslak Düzenle)** seçimi yapınız.

#### 3.3.2. Nesne İlişkilendirme Modları (Kısıtlamalar)

Kısıtlamalar, çizimin bozulmamasına yardımcı olur ve öğelerin parçalanmamasını ya da öngörülemeyen alanlara taşmamasını sağlar. Temelde çizimin şeklini korumak için nesne ilişkilendirme modları kullanılarak çizimler yüzde yüz öngörülebilir hâle getirilir. Kısıtlamalar, çizimlerde değişiklik yapıldığında belirli davranışların korunmasına izin verir.



#### Uygulama: Nesne İlişkilendirme Modları

Nesne ilişkilendirme iki biçimde gerçekleştirilebilir. Nesne ilişkilendirme işlemi için aşağıdaki yönergeleri uygulayınız.

Birinci yol için;

- **Sketch** ortamına girildiğinde çizim yapma esnasında çalışmaya başlar. Her çizim işleminde önceki çizim nesnelere referans olabilecek noktalarına kenetlenme sağlanır. Çizim esnasında kenetlenme doğrultuları da kullanılabilir. Çizim bu doğrultulardan başlanarak sınırlandırılabilir. Kenetlenme doğrultuları **sürekli kesik çizgi** biçiminde görüntülenir. Kesik çizginin gösterdiği doğrultuları tıklayarak ilişkilendiriniz ve bir çizim nesnesi oluşturunuz.
- Çizim komutları çalıştırıldığında otomatik nesne kenetlenmesi istenmiyorsa komut çalışırken **Ctrl** tuşuna basılı tutmak yeterlidir. Böylece herhangi bir kenetlenme gerçekleşmez. **Ctrl** tuşunu kullanarak uygulayınız.

İkinci yol için;

- Çizim nesneleri oluşturulduktan sonra da birbirleriyle ilişkilendirilebilir. **Sketch** başlatıldığında ekranın sağ tarafında otomatik olarak görüntülenen **Sketch Palette** bölümünden bu modları seçiniz ve çizim nesnelere tıklayarak ilişkilendiriniz.
- Nesne ilişkilendirme modlarının ne işe yaradığının bilinmesi önemlidir. Bu modlar, çizim sırasında çizimi kolaylaştırır ve nesnelere bağlantı kurarak birbiri ile ilişkilendirmelerini sağlar. Aşağıdaki modları sırasıyla uygulayınız.
  - **Endpoint:** Başlangıç veya son noktadır. Ayrıca bir nokta yakalanacaksa **Node (Düğüm), Endpoint** gibi işlem görür.
  - **Midpoint:** Orta nokta seçer.
  - **Center:** Merkez nokta seçer.
  - **Intersection:** Kesişim noktası seçer.
  - **Extension:** Bir çizimin hayali uzantısıyla hizalı bir noktayı seçer.
  - **Perpendicular:** Bir nesne üzerinde son seçilen noktaya dik bir konum seçer.
  - **Tangent:** Teğet nokta seçer.
  - **Apparent Intersection:** Kesişmeyen iki nesnenin varsayılan kesişme noktalarını seçer.
  - **Parallel:** Bir çizgiye paralel başka bir çizgi çizmek için kullanılır.

Kenetlenme komutlarının tümü otomatik olarak çalışır ve çizim esnasında her nesnede uygulanabilir. Çizim esnasında kenetlenme işleminin gerçekleşmesi istenmiyorsa fare hareketleri yapılırken **Ctrl** tuşuna basılı tutmak yeterlidir.

### 3.3.3. Line (Çizgi)

**Line** komutuna **Sketch** araç çubuğundan **L** kısayol tuşu ya da **Sketch Toolbox** menüsünden ulaşılabilir. **Line** komutu doğrudan veya bir **Sketch** açma işlemi sonrasında çalıştırılabilir. Komut doğrudan çalıştırılırsa taslağın oluşacağı çizim düzleminin gösterilmesi istenir.



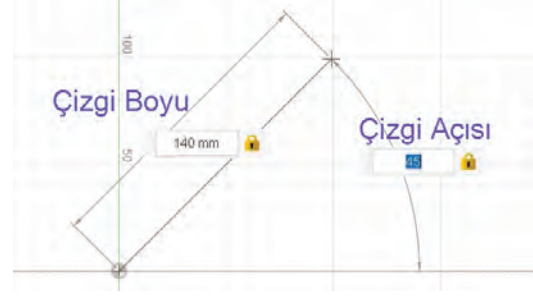
#### Uygulama: Line (Çizgi) Çizme

Çizgi çizmek için aşağıdaki yönergeleri uygulayınız.

- **Line** komutunu işaretledikten sonra bir başlangıç noktasına tıklayınız.
- Farenin hareketlendirilmesiyle birlikte ikinci bir nokta girilmesi (**Specify next point**) istenir. İkinci noktayı tıklayınız ve çizgi oluşturunuz.
- Teğet bir yay oluşturmak için son noktayı tıkladıktan sonra farenin sol tuşuna basılı tutarak bir yay

hareketi yapınız.

- İkinci çizgi için **Line** komutunu işaretledikten sonra bir başlangıç noktasına tıklayınız.
- İlk noktayı tıkladıktan sonra ekranda farenin hareketini takip ederken iki adet ölçü kutucuğu belirir. Bu kutucuklara çizgi boyu ve açı değerini girerek bir çizgi oluşturunuz.



Görsel 3.15: Çizgi oluşturma



### Uygulama: Çizginin Uzunluğunu Değiştirme

Çizginin boyunu değiştirmek için aşağıdaki yönergeleri uygulayınız.

- Bir değer girerek çizgi oluşturunuz. Çizgi üzerinde bir ölçü görülecektir.
- Ölçüyü çift tıklayınız. Değer kutucuğu görünür hâle gelecektir.
- Ölçü değerini değiştiriniz. Böylece çizgi boyu değişecektir.
- İki noktayı tıklayarak yeni bir çizgi oluşturunuz.
- **(D) Sketch Dimension** kısayoluna basarak ölçü veriniz. Bu ölçü çift tıklanarak değiştirilebilir.



### Uygulama: Line Komutuyla Yay Çizmek

**Line** komutuyla yay çizmek için aşağıdaki yönergeleri uygulayınız.

- Çizimin son noktasını belirleyiniz.
- Son noktayı yerleştirirken farenin sol tuşuna basılı tutarak bir yay hareketi oluşturunuz.
- Farenin sol tuşunu yayın bitiş noktasında bırakınız.
- Çizilen çizgi ile yayın teğet olduğuna dikkat ediniz.



### Uygulama: Çizgiyi Construction Line Hâline Getirmek

**Line** komutu ile çizilen çizgiyi yardımcı geometriye dönüştürmek için aşağıdaki yönergeleri uygulayınız.

- **Line** komutunu çalıştırınız.
- Komut yardımıyla bir çizgi oluşturunuz.
- Farenin sağ tuşu ardından **OK** ya da **ESC** tuşuna basarak **Line** komutundan çıkınız.
- Çizilen çizgiyi seçiniz.
- **Sketch Palette** menüsünden **Construction** seçeneğini işaretleyiniz ya da **X** kısayol tuşuna basınız.



#### Dikkat

Taslak çizimde herhangi bir geometri, yardımcı geometri hâline dönüştürülmek istenirse aynı adımlar uygulanır.

### 3.3.4. Circle (Daire)

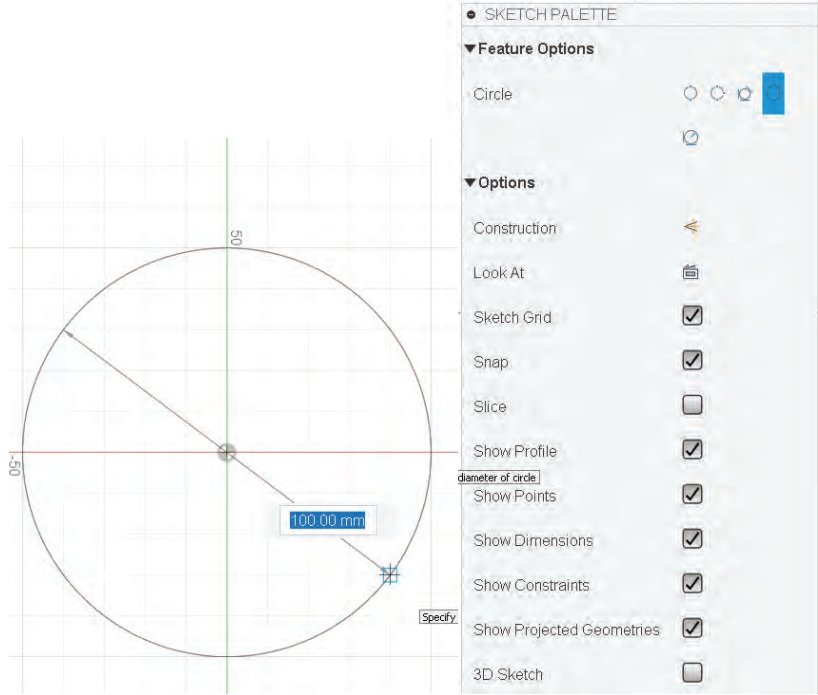
Daire komutu, komut ikon çubuğundan **Sketch** başlığının altından çalıştırılabilir. Klavyede **C** kısayolu tuşuna basıldıktan sonra daire çizimi için komutlar **Sketch Palette** menüsünden görüntülenir.



### Uygulama: Merkez ve Yarıçap Göstererek Daire Çizme

Merkez ve yarıçap göstererek daire çizmek için aşağıdaki yönergeleri uygulayınız.

- **Circle > Center Diameter**  
**Circle** komutunu çalıştırınız.
- Dairenin çapını ölçülendirerek oluşturunuz.



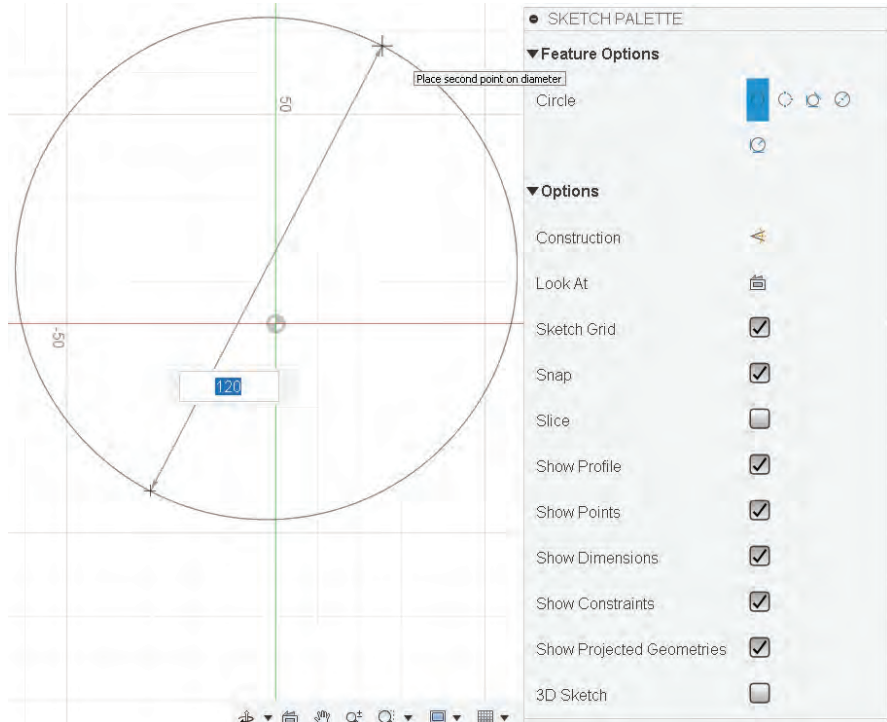
Görsel 3.16: Merkez yarıçap göstererek daire çizme



### Uygulama: İki Nokta Göstererek Yeni Daire Çizme

İki nokta göstererek yeni daire çizmek için aşağıdaki yönergeleri uygulayınız.

- **Circle > 2-Point Circle** komutunu çalıştırınız.
- Ekranda iki nokta (çap genişliği kadar) gösteriniz.



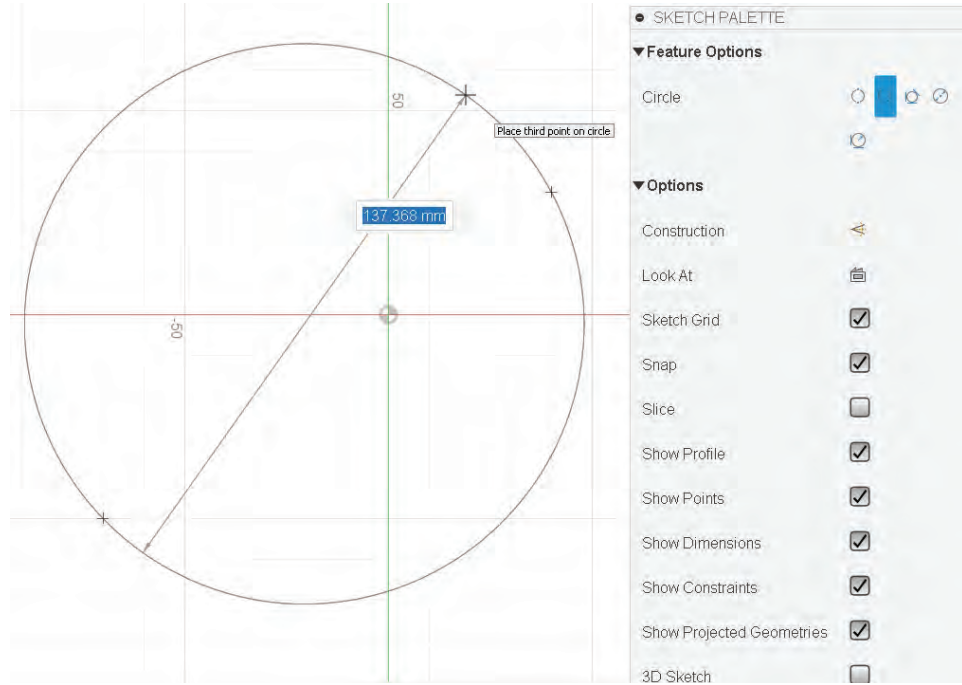
Görsel 3.17: İki nokta göstererek daire çizme



## Uygulama: Üç Nokta Göstererek Bir Daire Çizme

Üç nokta göstererek bir daire çizmek için aşağıdaki yönergeleri uygulayınız.

- **Circle > 3-Point Circle** komutunu çalıştırınız.
- Ekranda üç nokta gösteriniz.



Görsel 3.18: Üç nokta göstererek daire çizme

### 3.3.5. Arc (Yay)

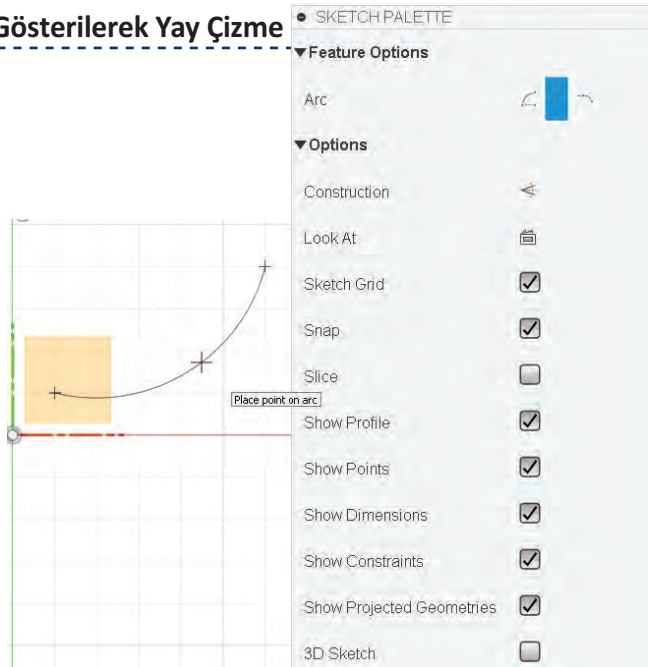
Yay komutu, komut ikon çubuğundan **Sketch** başlığının altından çalıştırılabilir. Komut ikon çubuğundaki **Sketch** menüsünde **Arc** komutu altında üç ayrı komut olduğu görülebilir. Komutun üç seçim yöntemi vardır.



## Uygulama: İki Uç ve Bir Orta Nokta Gösterilerek Yay Çizme

İki uç ve bir orta nokta gösterilerek yay çizmek için aşağıdaki yönergeleri uygulayınız.

- **Arc > 3-Point Arc** komutunu çalıştırınız.
- Başlangıç ve bitiş noktalarını işaretleyiniz. İsterseniz başlangıç ve bitiş noktaları arasındaki kiriş mesafesini giriniz.
- Yayın orta (kubbe) noktasını oluşturacak noktayı işaretleyiniz.



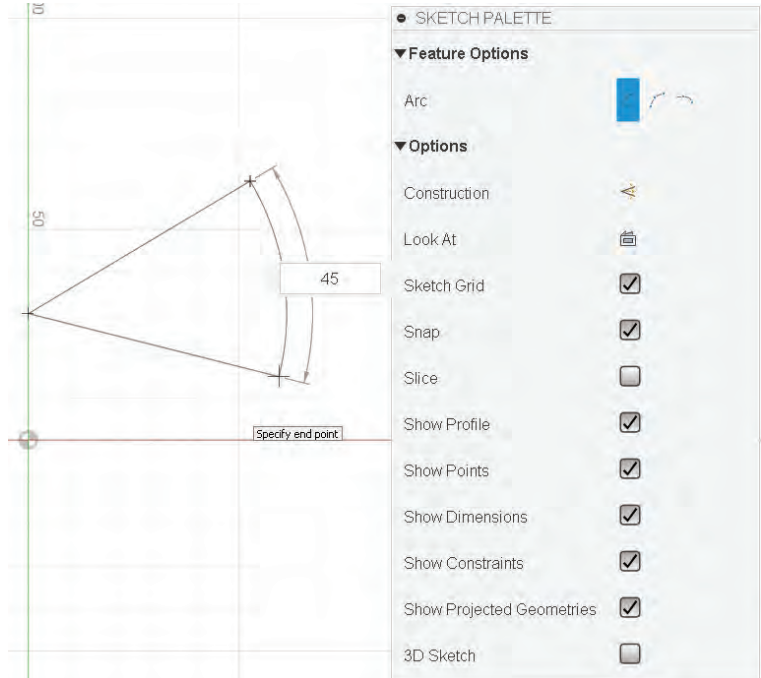
Görsel 3.19: İki uç ve bir orta nokta gösterilerek yay çizme



### Uygulama: Merkez, Yarıçap ve Bitiş Noktalarını Göstererek Yay Çizme

Merkez, yarıçap ve bitiş noktalarını göstererek yay çizmek için aşağıdaki yönergeleri uygulayınız.

- **Arc > Center Point Arc** komutunu çalıştırınız.
- Yay merkezini gösteriniz.
- Yayın yarıçapını ve bitiş noktasını gösteriniz. İstediğiniz takdirde bitiş noktasına açı değeri vererek de çizimi gerçekleştirebilirsiniz.



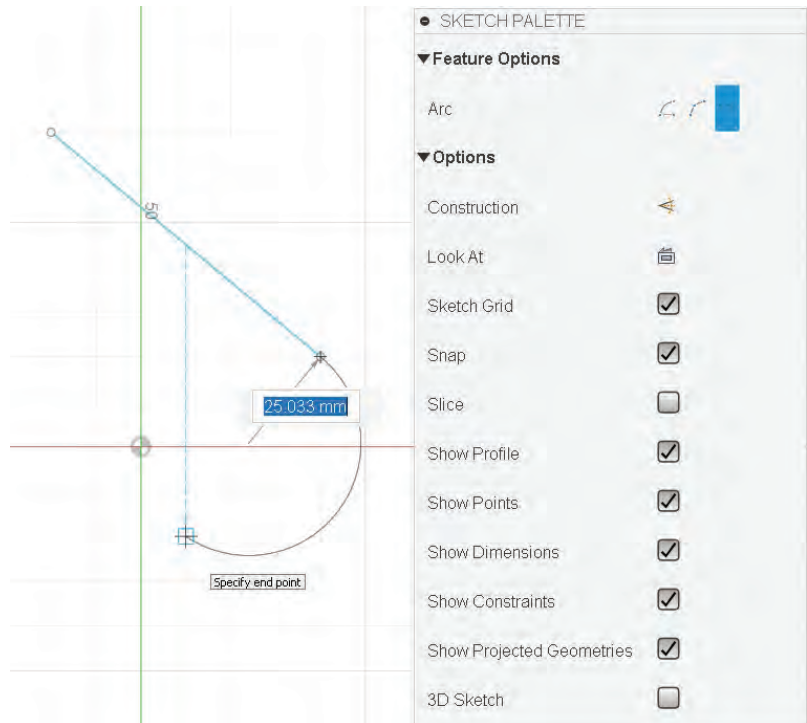
Görsel 3.20: Merkez, yarıçap ve bitiş noktası (açı) göstererek yay çizme



### Uygulama: Çizgiye Teğet Yay Çizme

Çizgiye teğet yay çizmek için aşağıdaki yönergeleri uygulayınız.

- Bir çizgi çiziniz.
- **Arc > Tangent Arc** komutunu çalıştırınız.
- Çizginin ucunu teğet noktası olarak seçiniz.
- **Arc** bitiş noktasını işaretleyiniz.

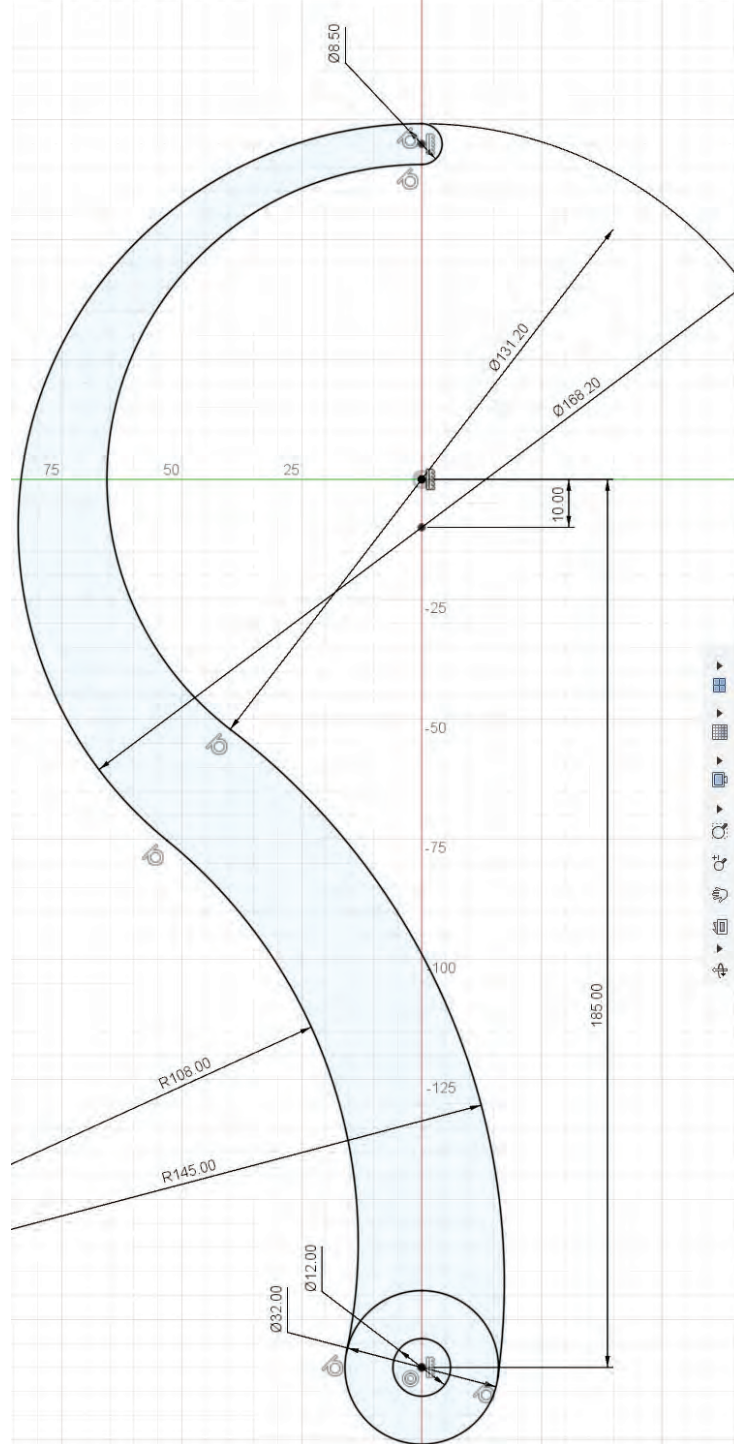


Görsel 3.21: Çizim elemanın (teğet) ucu, bitiş noktası ile yay çizme



Sıra Sizde 1

Aşağıda ölçüleri verilen şekli çiziniz.



### 3.3.6. Rectangle (Dikdörtgen)

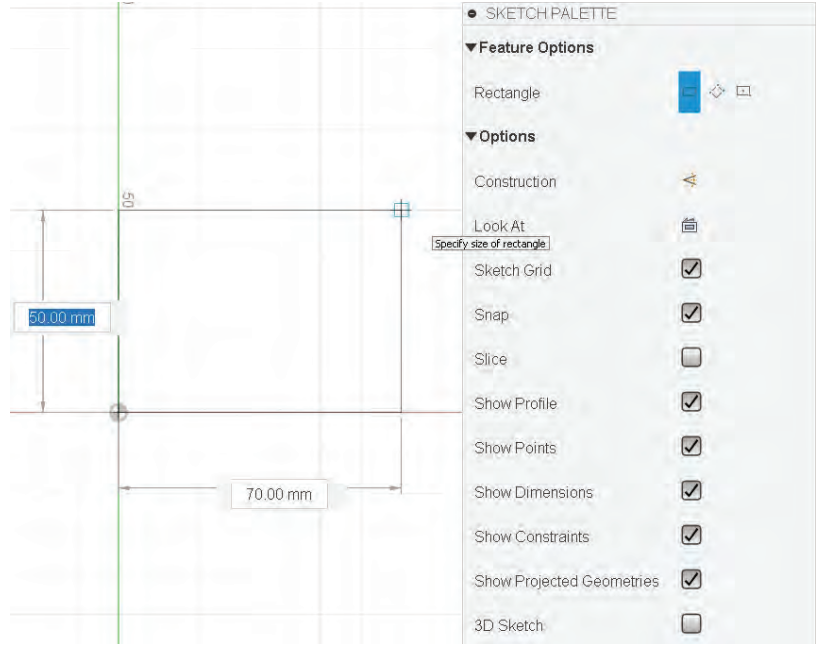
Dikdörtgen çizmek için **Rectangle** komutu kullanılır. **R**, kısayol tuşudur. Dikdörtgen çizimi üç yöntemle yapılabilir.



#### Uygulama: İki Nokta Göstererek Dikdörtgen Çizme

İki nokta göstererek dikdörtgen çizmek için aşağıdaki yönergeleri uygulayınız.

- **Rectangle > 2-Point Rectangle** komutunu çalıştırınız.
- Çapraz iki köşe noktasını işaretleyerek dikdörtgeni çiziniz.
- Kenar ölçülerini çizimden sonra düzenleyiniz. Çizim sırasında **TAB** tuşu yardımıyla kenar ölçüleri arasında geçiş yapabilirsiniz. Klavyeden değer vererek dikdörtgeni çizilebilirsiniz.



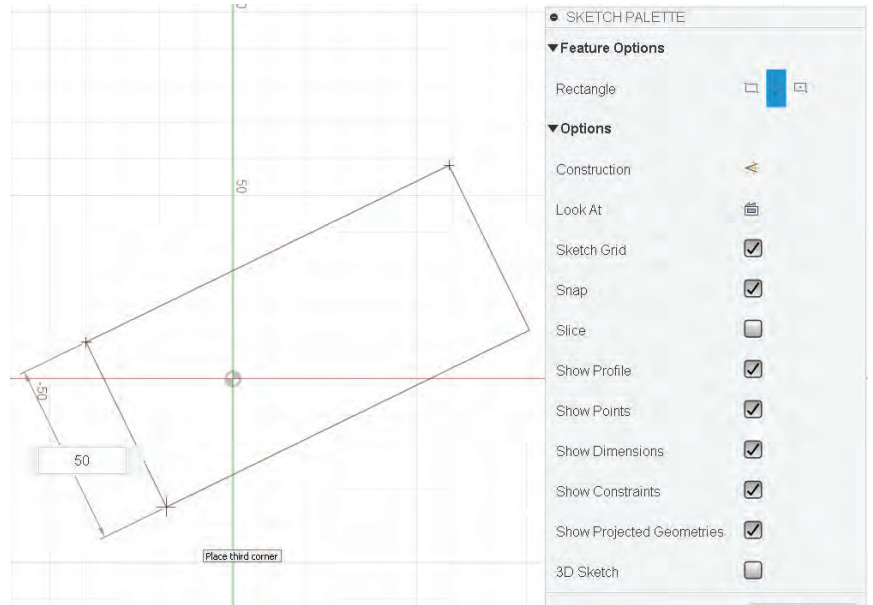
Görsel 3.22: İki nokta ile dikdörtgen çizme



#### Uygulama: Üç Nokta Göstererek Yeni Bir Dikdörtgen Çizme

Üç nokta göstererek yeni bir dikdörtgen çizmek için aşağıdaki yönergeleri uygulayınız.

- **Rectangle > 3-Point Rectangle** alt komutunu çalıştırınız.
- Dikdörtgenin üç köşe noktasını sırasıyla ekran üzerinde işaretleyiniz.



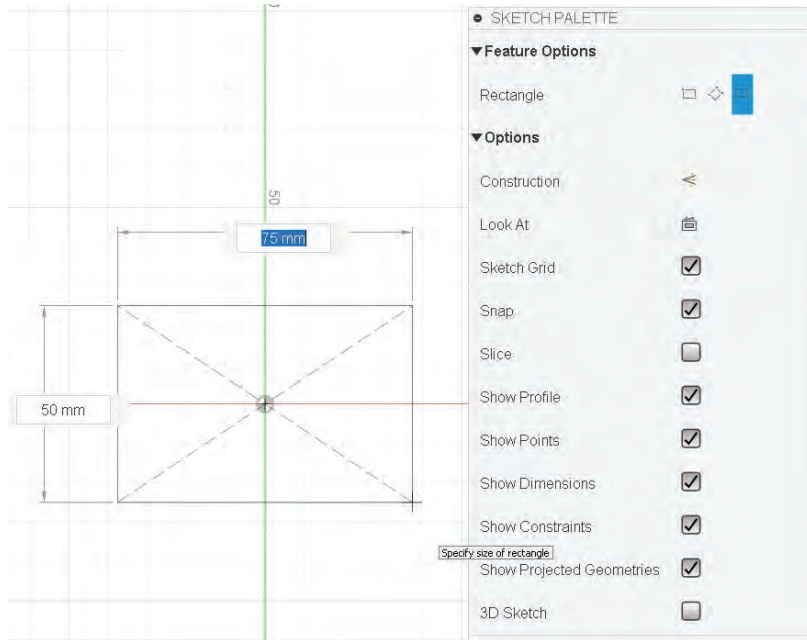
Görsel 3.23: Üç nokta ile dikdörtgen çizme



## Uygulama: Merkez Noktasıyla Yeni Bir Dikdörtgen Çizme

Merkez noktasıyla yeni bir dikdörtgen çizmek için aşağıdaki yönergeleri uygulayınız.

- **Rectangle > Center Rectangle** komutunu çalıştırınız.
- Ekran üzerinde dikdörtgenin merkez noktasını seçerek köşe noktasını işaretleyiniz.
- Çizim ölçülerini düzenleyiniz.

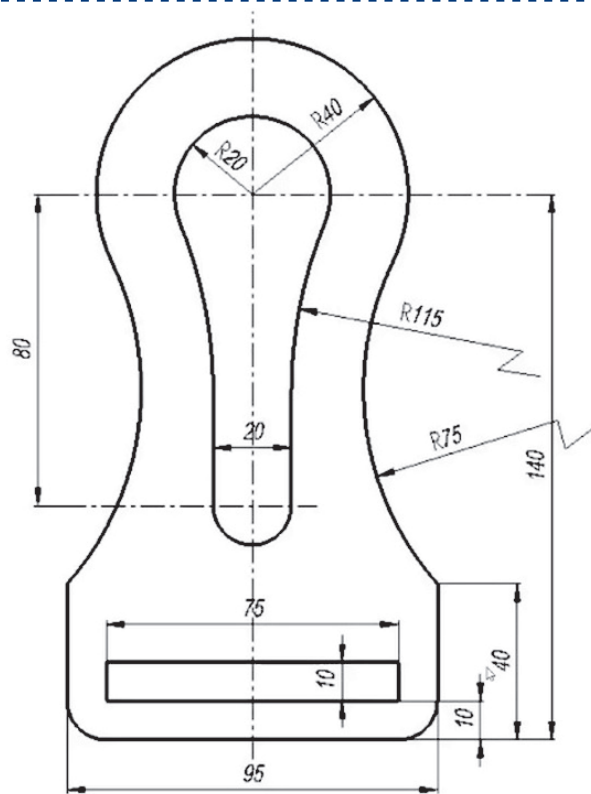


Görsel 3.24: Merkez noktasıyla dikdörtgen çizme



### Sıra Sizde 2

Aşağıda ölçüleri verilen şekli çiziniz.



### 3.3.7. Slot (Kanal)

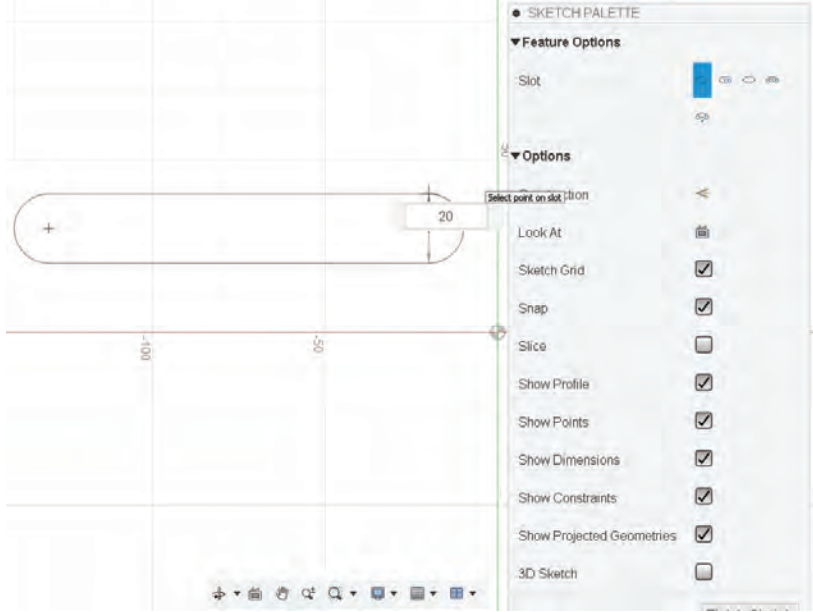
Kanal oluşturmak için birden fazla yöntem vardır.



#### Uygulama: İki Eksen Arası Ölçüyle Yarıçap Ölçüsünü İşaretleyerek Kanal Çizme

İki eksen arası ölçüyle yarıçap ölçüsünü işaretleyerek kanal çizmek için aşağıdaki yönergeleri uygulayınız.

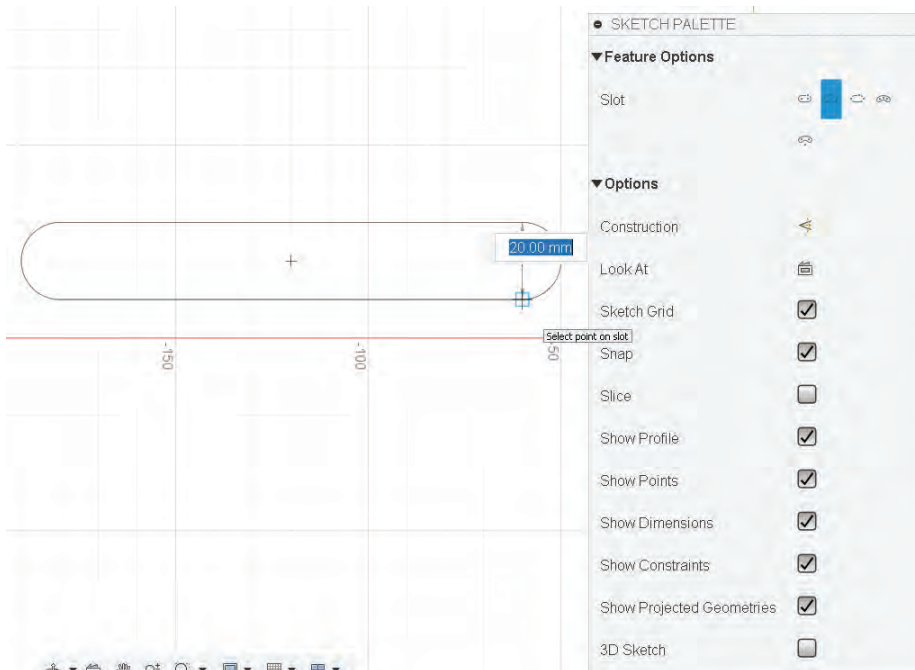
- **Slot > Center To Center Slot** komutunu çalıştırınız.
- Eksenler arası mesafeyi belirlemek için noktaları işaretleyiniz.
- Kanalın yarıçap ölçüsü olan noktayı (Değer penceresine ölçü de yazılabilirsiniz.) işaretleyiniz.



Görsel 3.25: İki eksen arası ölçüyle yarıçap ölçüsünü işaretleyerek kanal çizme



#### Uygulama: Merkez, Eksen Noktası ve Yarıçapla Kanal Çizme



Görsel 3.26: Merkez, eksen noktası ve yarıçapla kanal çizme

Merkez, eksen noktası ve yarıçapla kanal çizmek için aşağıdaki yönergeleri uygulayınız.

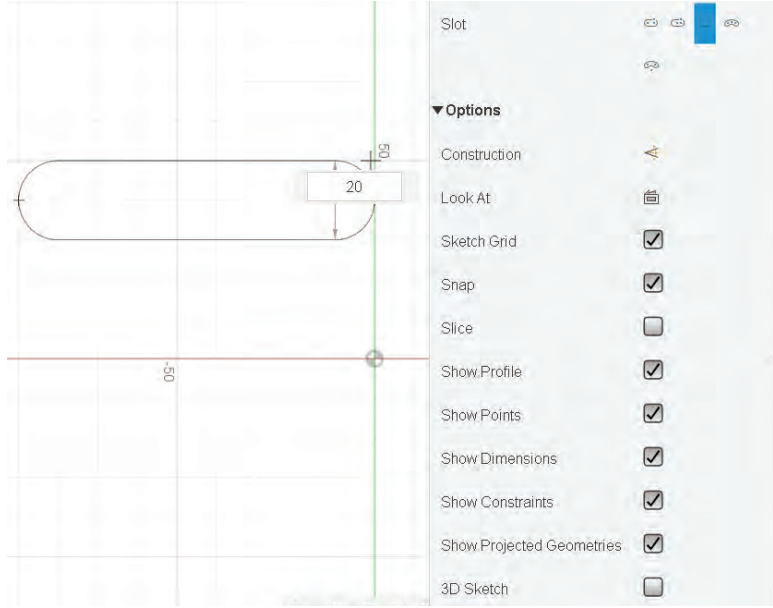
- **Slot > Center Point Slot** komutunu çalıştırınız.
- Merkez noktayı işaretleyiniz.
- Eksenlerin ölçüsünün yarısı olan mesafeyi belirlemek için diğer noktayı işaretleyiniz.
- Kanalın yarıçap ölçüsü olan noktayı işaretleyiniz.



### Uygulama: İki Uç Noktası ve Yarıçapla Kanal Çizme

İki uç noktası ve yarıçapla kanal çizmek için aşağıdaki yönergeleri uygulayınız.

- **Slot > Overall Slot** komutunu çalıştırınız.
- İki nokta ile **Slot** uç noktalarını işaretledikten sonra yarıçap ölçüsü olan noktayı belirleyiniz.



Görsel 3.27: İki uç noktası ve yarıçapla kanal çizme

### 3.3.8. Polygon (Çokgen)

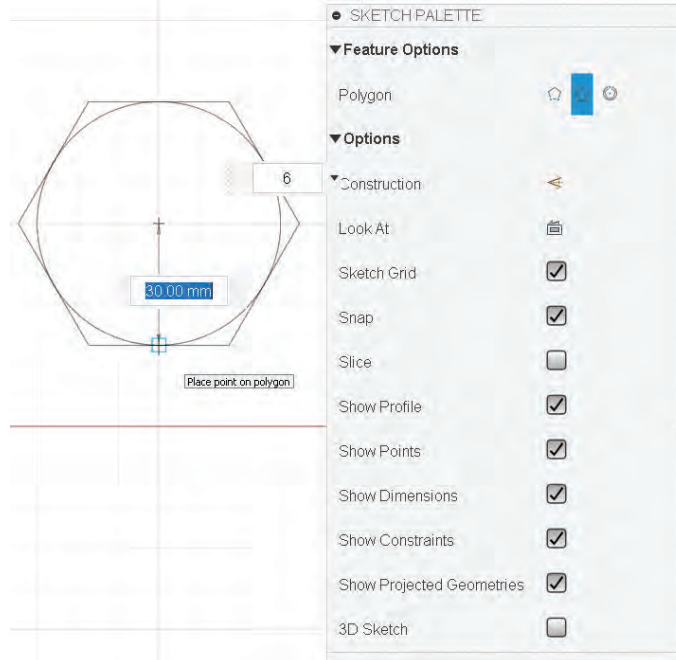
**Polygon**, eşkenar çokgenler çizmek için kullanılan komuttur. Eşkenar çokgenlerin üç çizim yöntemi vardır.



### Uygulama: Daire Dışına Çokgen Çizme

Daire dışına çokgen çizmek için aşağıdaki yönergeleri uygulayınız.

- Öncelikle bir daire çiziniz.
- **Polygon > Circumscribed Polygon** komutunu çalıştırınız.
- Dairenin merkez noktasını işaretleyiniz.
- Açılan değer penceresine çokgenin kenar sayısını yazınız.
- İki nokta ile dairenin merkezini ve yarıçapını işaretleyiniz.



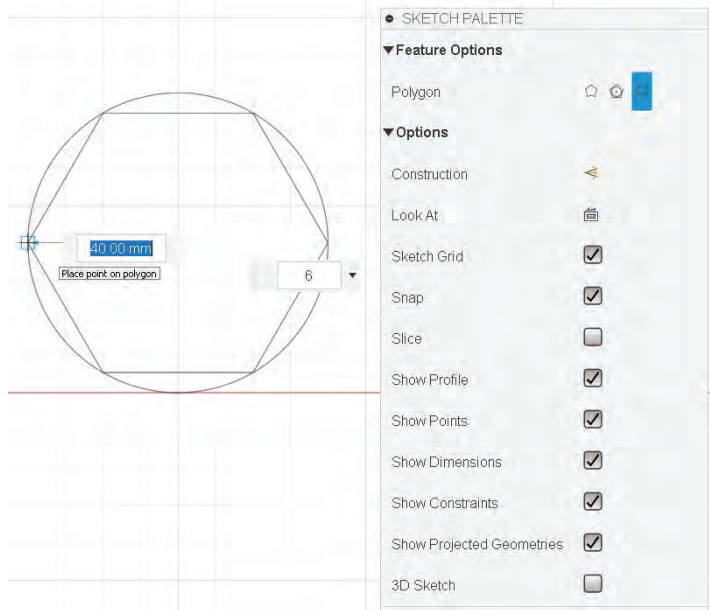
Görsel 3.28: Daire dışına çokgen çizme



### Uygulama: Daire İçine Çokgen Çizme

Daire içine çokgen çizmek için aşağıdaki yönergeleri uygulayınız.

- **Polygon > Inscribed Polygon** komutunu çalıştırınız.
- Dairenin merkez noktasını işaretleyiniz.
- Açılan değer penceresine çokgenin kenar sayısını yazınız.
- İki nokta ile dairenin merkezini ve yarıçapını işaretleyiniz.



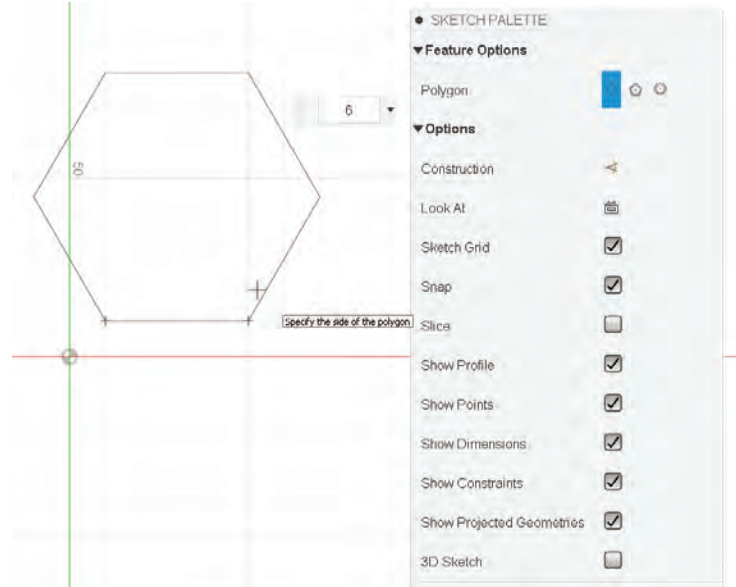
Görsel 3.29: Daire içine çokgen çizme



### Uygulama: Kenar Boyutunu Vererek Çokgen Çizme

Kenar boyutunu vererek çokgen çizmek için aşağıdaki yönergeleri uygulayınız.

- **Polygon > Edge Polygon** alt komutunu çalıştırınız.
- Dairenin merkez noktasını işaretleyiniz.
- Açılan değer penceresine çokgenin kenar sayısını yazınız.
- İki nokta ile dairenin merkezini ve yarıçapını işaretleyiniz.



Görsel 3.30: Kenar boyutunu vererek çokgen çizme

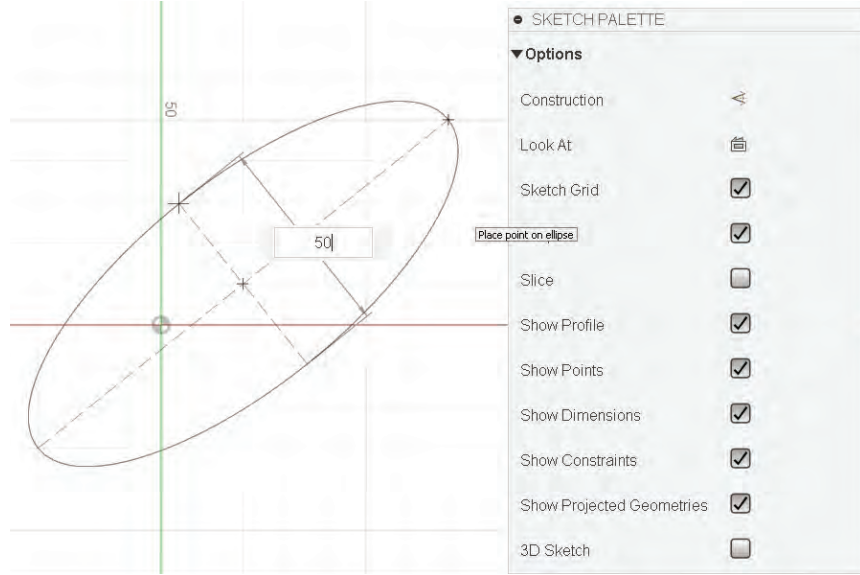
### 3.3.9. Elipse (Elips)

Bir merkez, dar ve geniş uç ölçüleri verilerek elips çizilebilir.



## Uygulama: Elipse (Elips) Çizme

- **Elipse** komutunu çalıştırınız.
- İlk nokta ile elipsin merkezini işaretleyiniz.
- Diğer iki nokta ile elipsin dar ve geniş uçlarını işaretleyiniz.



Görsel 3.31: Elips çizme

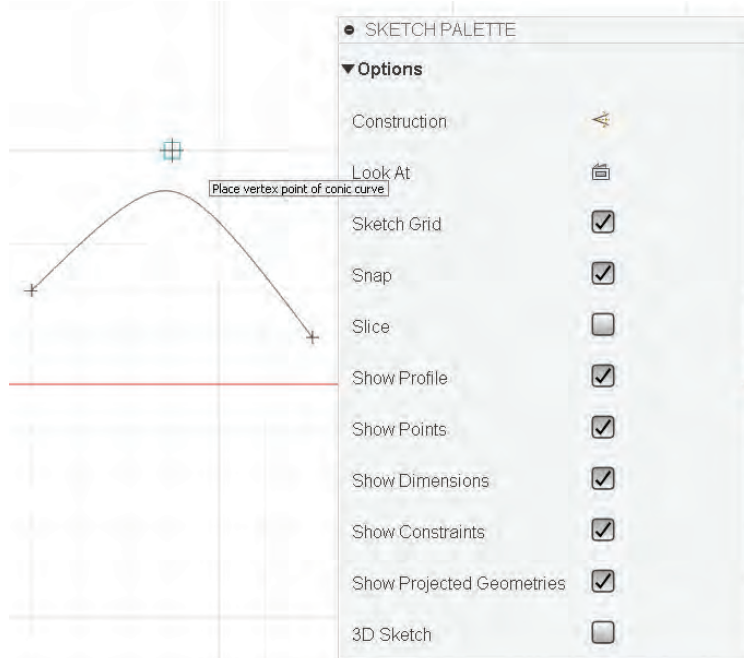
### 3.3.10. Conic Curve (Konik Eğri)

**Conic Curve**, bir koninin kesit ayrıtı demektir. Dişli çark yuvarlanma yüzeylerinin, diş profillerinin çiziminde kullanılır. Başlangıç, bitiş noktalarının ve odak uzaklığının işaretlenmesiyle oluşturulur.



## Uygulama: Conic Curve (Konik Eğri) Çizme

- **Conic Curve** komutunu çalıştırınız.
- İki nokta ile eğrinin uç noktalarını işaretleyiniz.
- Eğrinin uç noktasının yükseleceği yöndeki noktayı işaretleyiniz.



Görsel 3.32: Konik eğri çizme

### 3.3.11. Spline (Eğri)

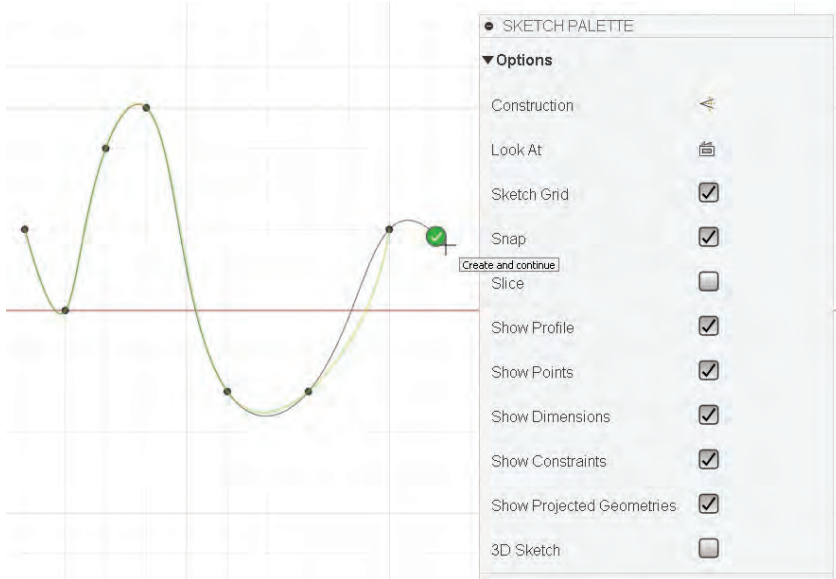
**Spline**, farklı noktalar ya da doğrulardan geçen birleşik eğriler çizmek için kullanılır. İşaretlenen noktalardan geçen eğriler ekranda çizilebilir. Oluşan işaretleme noktaları ve eğri teğet çizgileri ölçülendirilerek parametrik sınırlar verilebilir.



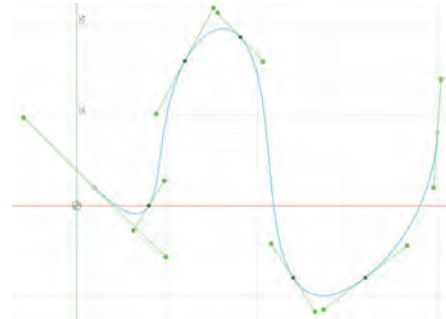
#### Uygulama: Spline (Eğri) Çizme

Eğri çizmek için aşağıdaki yönergeleri uygulayınız.

- **Spline** komutunu çalıştırınız.
- Önceden belirlenmiş noktalara ya da ekrandaki belirli yerlere istenilen sıklıkta işaretleme yapınız.
- Yeşil daire içinde yer alan tik sembolüne tıklayarak **Spline** nesnesini tamamlayınız.
- Eğri üzerindeki noktaların konumu değiştirilebilir. Noktanın üstünde görünen **Anchor (Çapa)** doğrularının uçlarını çekerek eğrinin noktalarda yaptığı kavis hareketini yeniden düzenleyiniz.



Görsel 3.33: Eğri çizme



Görsel 3.34: Eğri düzenleme



#### Uygulama: Kontrol Noktalı Eğri Çizme

Seçilen kontrol noktaları tarafından yönlendirilen bir **Spline** oluşturur. Kontrol noktalı eğri çizmek için aşağıdaki yönergeleri uygulayınız.

- **Spline** komutunu çalıştırınız.
- Eğriyi başlatmak için ilk noktayı seçiniz.
- Kontrol noktaları olarak ek noktalar seçiniz ve çizime devam ediniz.
- Tik sembolüne tıklayarak çizimi tamamlayınız.



Görsel 3.35: Kontrol noktalı eğri

### 3.3.12. Text (Metin)

Bir başlangıç noktası gösterilerek istenilen özellikte yazı oluşturulabilir.



#### Uygulama: Text (Metin) Oluşturma

Metin oluşturmak için aşağıdaki yönergeleri uygulayınız.

- **Text** komutunu çalıştırınız.
- İşaretlenen nokta ile ekranda beliren yazı alanına bir metin yazınız.
- **Text Palette** menüsünden ayarları değiştirerek metni gözlemleyiniz.



Görsel 3.36: Metin oluşturma

### 3.3.13. Point (Nokta)

**Point**; çizim ortamına noktalar yerleştirmek, çizim ortamında oluşturulan noktaların delik merkezlerini belirlemek, eğri çiziminde kılavuzluk etmek gibi işlemlerde kullanılabilir. Çizim elemanları üzerine noktalar yerleştirilebilir, ölçülendirilebilir veya parametrik sınırlamalar yapılabilir.

### 3.3.14. 3D Sketch (Üç Boyutlu Taslak)

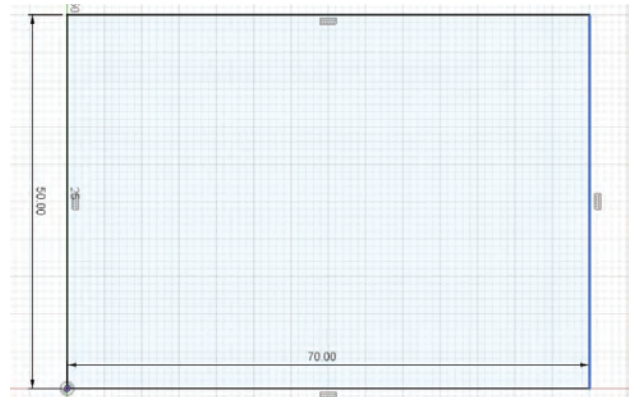
**3D Sketch** oluşturmadan önce **Preferences (Tercihler) > Design (Tasarım) > Allow 3D Sketching of Lines and Splines (Doğru ve Eğrilerle 3D Taslak Oluşturmasına İzin Ver)** seçeneği işaretlenmelidir. **3D Sketch**; üç boyutlu çizgi, eğri, daire, yay ve dikdörtgen çizmek için kullanılır.



#### Uygulama: 3D Sketch (Üç Boyutlu Taslak) Oluşturma

Üç boyutlu taslak oluşturmak için aşağıdaki yönergeleri uygulayınız.

- Bir **Sketch** oluşturarak dikdörtgen çiziniz.
- Boyu 50 mm, eni 70 mm olacak şekilde dikdörtgeni ölçülendiriniz.
- **Finish Sketch** komutu ile **Sketch** oluşturunuz.

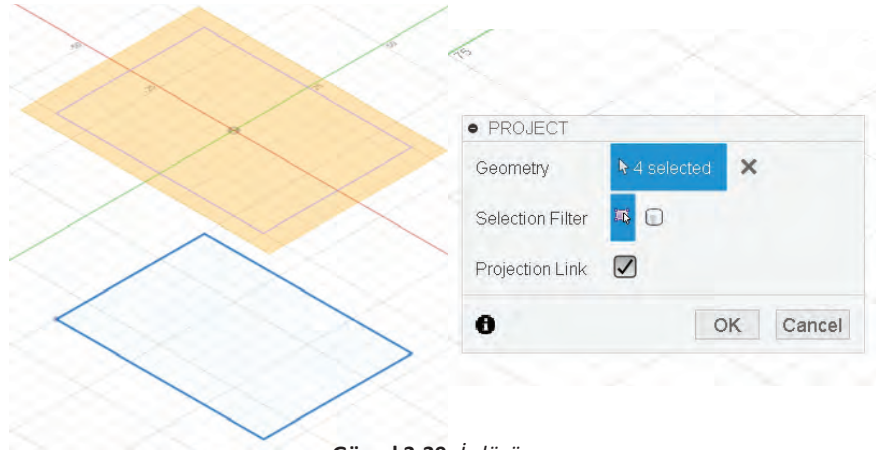


Görsel 3.37: Dikdörtgen oluşturma

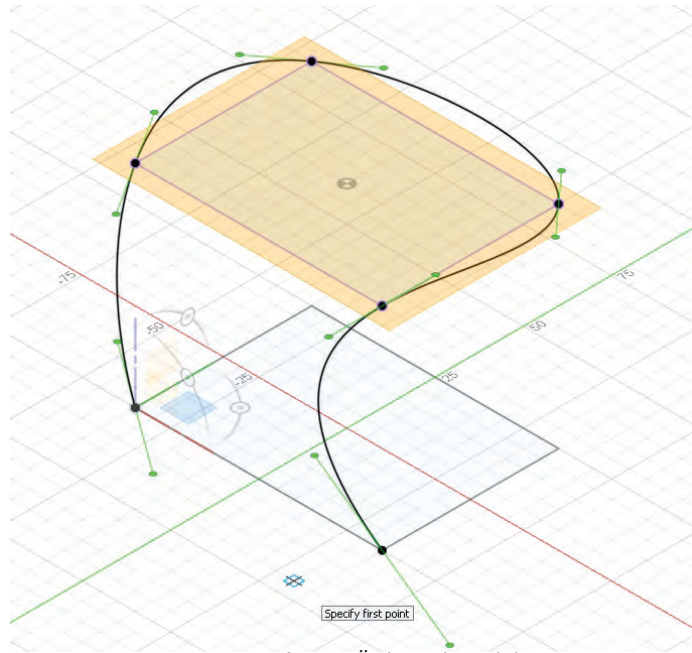
- Bu dikdörtgene belli bir uzaklıkta aşağı ya da yukarı yönde **Offset Plane (Düzlemi Ötele)** komutu ile **Plane** oluşturunuz.
- **Plane** üzerinde bir **Sketch** oluşturarak **Project (P)** komutu ile dikdörtgenin kenarlarını izdüşürünüz.
- Taslağı kapatınız.
- Görünümü izometrik hâle getiriniz.
- **Spline** komutunu çalıştırınız. Noktaları görseldeki gibi ilk dikdörtgenin köşesinden başlayarak işaretleyiniz.
- Son noktayı işaretlediğinizde **Enter** tuşu ile işlemi sonlandırınız.



Görsel 3.38: Düzlem ötele



Görsel 3.39: İzdüşüm

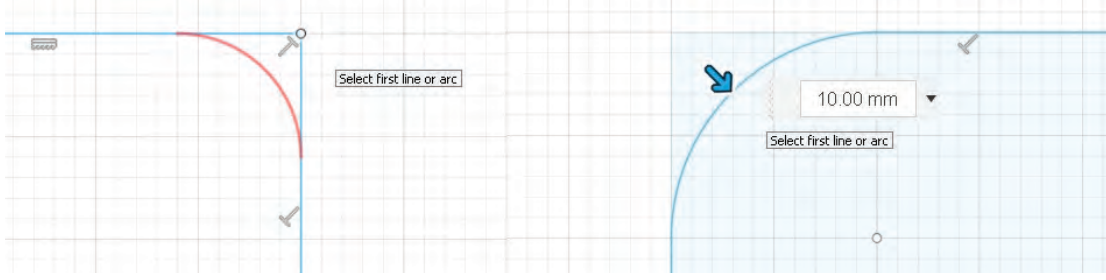


Görsel 3.40: Üç boyutlu taslak

### 3.3.15. Fillet (Yuvarlatma / Kavis)

Fillet daha çok keskin köşeleri yuvarlatmak için kullanılmaktadır. Yuvarlatılacak nesnelerin kesişmesi şart değildir. Yuvarlatılacak kenar çizgilerinin seçimi yeterlidir. İki çizgi seçildikten sonra değer penceresine

yarıçap ölçüsü yazılarak ya da mavi ok tuşu hareket ettirilerek yuvarlatma işlemi yapılır. **OK (Tamam)** butonuna tıklanarak işlem tamamlanır.

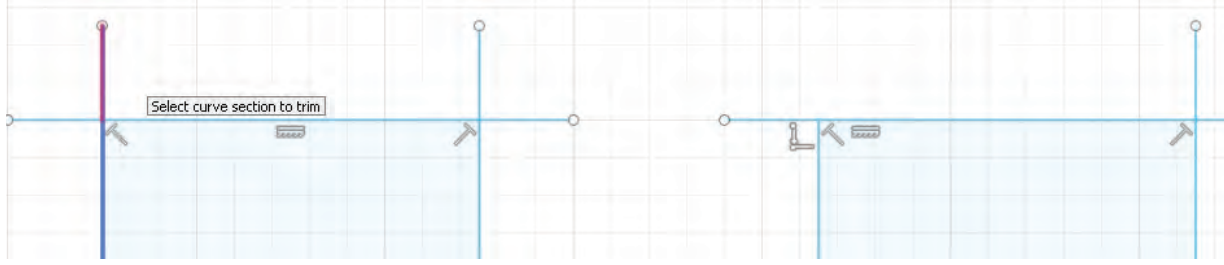


Görsel 3.41: Yuvarlatma

### 3.3.16. Trim (Budama)

**Trim**; birbirini kesen nesnelere birini, diğerine göre kırarak silme işlemidir. Kısayolu **T** tuşudur. Üç biçimde budama yapılabilir.

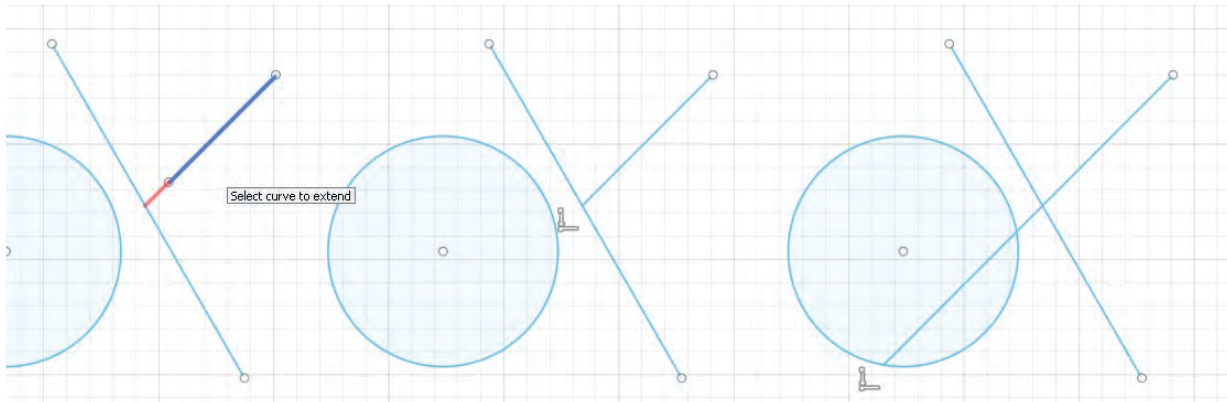
- **Uç Göstererek Budama:** Çakışan çizgilerin uçları gösterilir. Gösterilen bölüm kırmızı renk alır.
- **Fareyi Sürükleyerek Budama:** Farenin sol tuşuna basılı tutulur ve uzantı uçlarının üzerinden geçilir. Uçlar çakışma noktasına kadar budanır.
- **Tek Bir Nesneyi Göstererek Budama:** Silme işlemine benzer. Herhangi bir çakışma yapmayan nesneye tıklanarak nesnenin silinmesi sağlanır.



Görsel 3.42: Budama

### 3.3.17. Extend (Uzatma)

**Extend**, bir nesneyi başka bir nesnenin sınırına kadar uzatmak için kullanılır. **Modify** komutu nesnesinin altında yer alır. Nesneler çizgi, yay veya eğri olabilir. Nesnelerin uzantısının kesişmesi gerekir. Uzatılacak nesnenin üzerine fare ile gelindiğinde otomatik olarak uzayacağı sınıra kadar kırmızı çizgi belirir, tıklanınca çizgi uzar. Çizginin uzantısında kesişeceği başka nesneler varsa aynı işlem devam eder.



Görsel 3.43: Uzatma

### 3.3.18. Offset (Öteleyerek Çoğaltma)

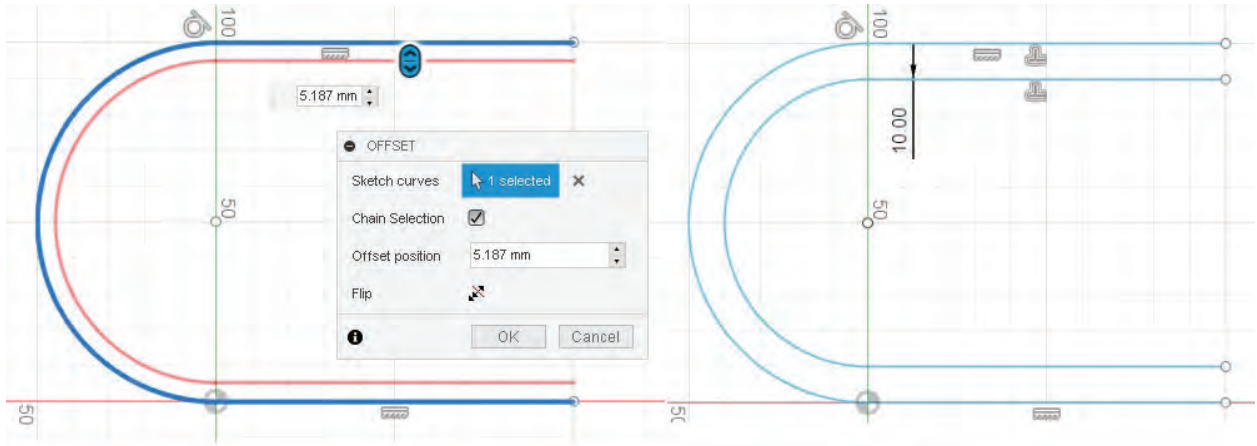
**Offset**; çizgileri, kenarları, eğrileri ve profilleri belirli bir mesafede öteleyerek çoğaltma işlemidir.



#### Uygulama: Offset (Öteleyerek Çoğaltma)

Öteleyerek çoğaltma işlemi için aşağıdaki yönergeleri uygulayınız.

- **Modify>Offset** komutunu çalıştırınız. Ekran **Offset** diyalog kutusu gelir.
- Nesne ya da nesneleri seçiniz. **Offset Position** kısmına öteleme mesafesini yazınız.
- Öteleme yönünü ekran üzerinde işaretleyiniz. İmleci fare ile basılı tutup kaydırarak **Offset** miktarı ve yönünü elle değiştirebilirsiniz.

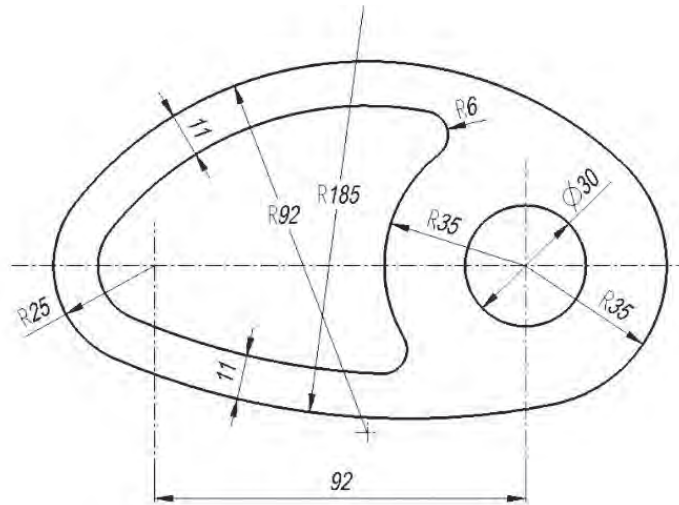


Görsel 3.44: Öteleyerek çoğaltma



#### Sıra Sizde 3

Aşağıda ölçüleri verilen şekli dijital üretim programında çizin.



### 3.3.19. Mirror (Aynalama)

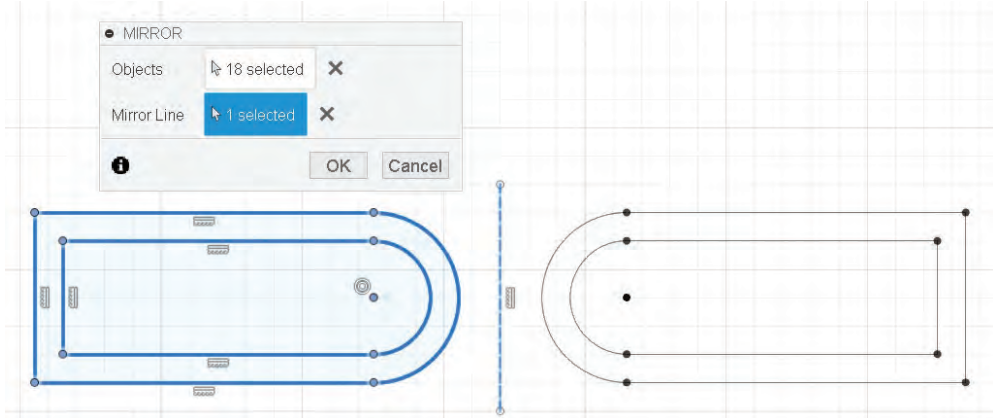
**Mirror**; çizgileri, kenarları, eğrileri ve profilleri belirli bir referans nesnesine göre aynalayarak çoğaltma işlemidir. Endüstriyel ürünler genellikle simetrik olarak tasarlandığı için çok sık kullanılan bir komuttur.



#### Uygulama: Aynalama (Mirror) Yapma

Aynalama işlemi için aşağıdaki yönergeleri uygulayınız.

- Bir taslak oluşturunuz.
- Referans alacağınız bir nesne çiziniz. Referans nesnesi olarak bir doğru çizebilirsiniz.
- Çizgi seçili iken **Sketch Panel** menüsünden **Construction** ifadesine tıklayınız ve çizdiğiniz doğruyu kesik çizgili hâle dönüştürünüz (Kesik çizgi yardımcı geometridir, tasarımın bir parçası değildir.).
- Komut ikon çubuğu altında **Create > Mirror** komutunu seçiniz.



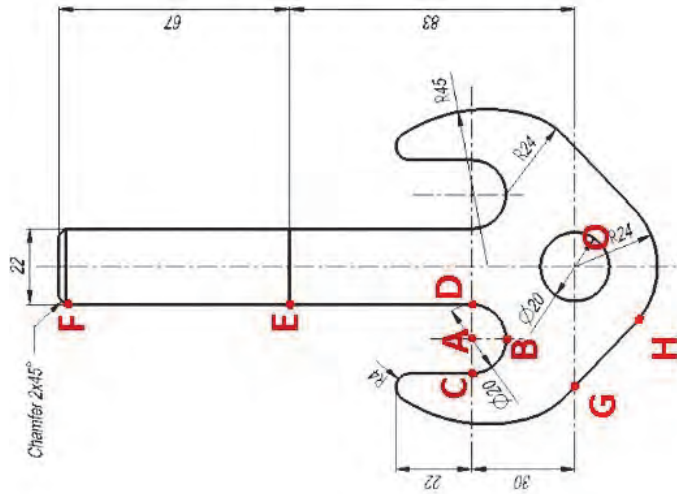
Görsel 3.45: Aynalama

- Aynalanacak nesneyi ve **Mirror Line (Aynalama Doğrusu)** seçiniz.
- **OK** tuşuna basınız.



#### Sıra Sizde 4

Aşağıda ölçüleri verilen şekli dijital üretim programında çiziniz.



### 3.3.20. Circular Pattern (Dairesel Çoğaltma)

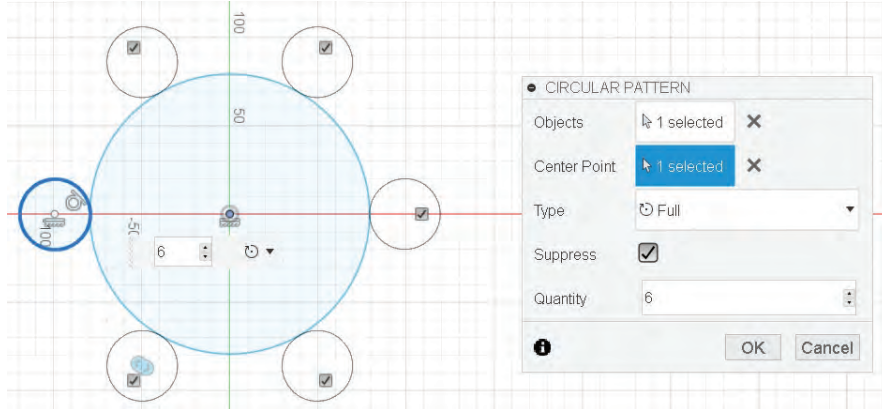
**Circular Pattern**, seçilen nesnelere bir eksen etrafında dairesel olarak çoğaltmak için kullanılır.



#### Uygulama: Dairesel Çoğaltma

Dairesel çoğaltma yapmak için aşağıdaki yönergeleri uygulayınız.

- **Circular Pattern** komutunu çalıştırınız.
- **Objects** ile döndürülecek nesneyi seçiniz.
- Döndürme merkezi olarak ekranda oluşturulmuş bir nokta veya koordinat merkezi seçiniz.
- **Type** ile açısız, tam dairesel ya da simetrik seçim yapınız.
- **Suppress** seçimi yapılırsa çoğaltılan nesnelere yanında onay kutucukları çıkar. Bu kutucukların işaretini kaldırarak çoğaltılan nesneyi silebilirsiniz.
- **Quantity** kısmına çoğaltma adedini giriniz.
- **OK** tuşuna basarak işlemi tamamlayınız.

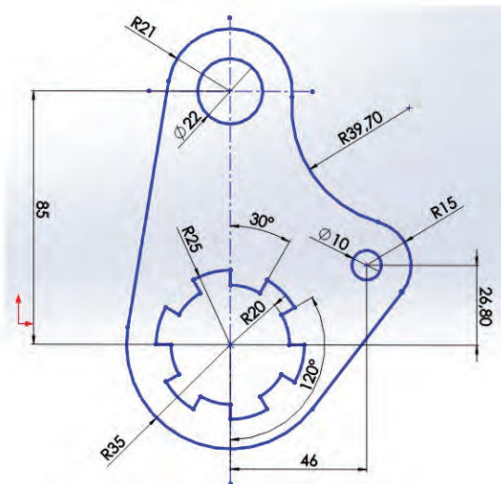


Görsel 3.46: Dairesel çoğaltma



#### Sıra Sizde 5

Aşağıda ölçüleri verilen şekli dijital üretim programında çizin.



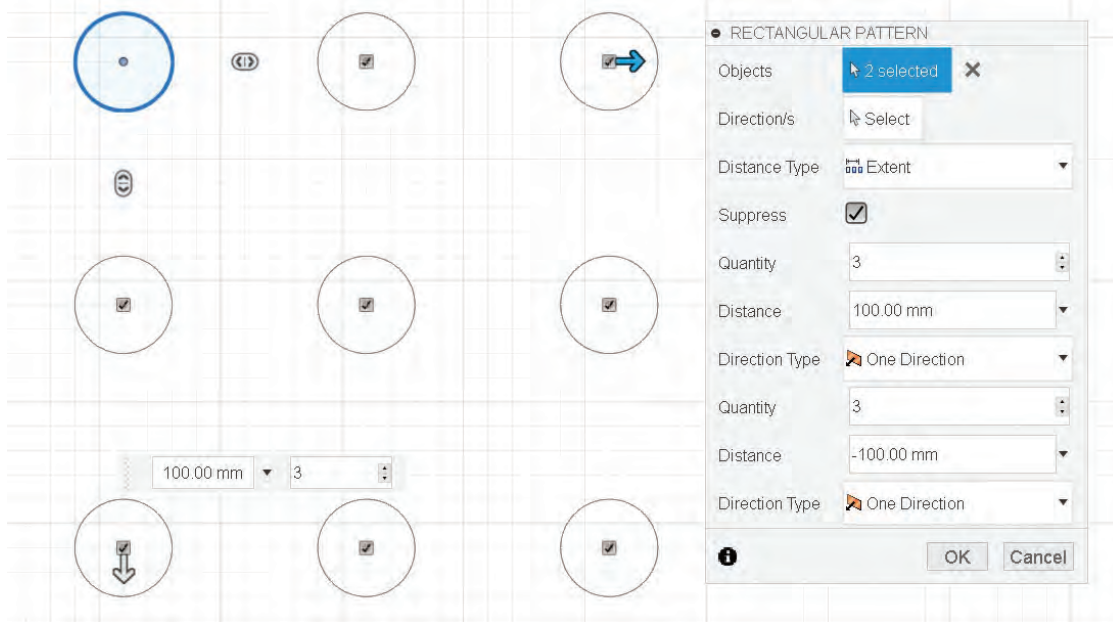
### 3.3.21. Rectangular Pattern (Dikdörtgensel Çoğaltma)

**Rectangular Pattern**, bir nesnenin verilen satır ve sütun sayısında dikdörtgensel olarak çoğaltılması için kullanılır. Sadece bir yön verilerek çoğaltma yapılırsa **doğrusal çoğaltma**, iki yön verilerek çoğaltma yapılırsa **dikdörtgensel çoğaltma** adını alır.



#### Uygulama: Dikdörtgensel Çoğaltma

- **Rectangular Pattern** komutunu çalıştırınız.
- Çoğaltılacak nesneyi seçiniz ya da komutu çalıştırdıktan sonra **Objects** kısmını tıklayarak nesne seçimini yapınız.
- **Direction/s** seçimi ile ekrandaki oklar yatay ve dikey olarak sürüklenebilir. Tek yönde çoğaltma için sadece o yöndeki ok işaretini sürükleyiniz.
- **Distance Type** alanında adım ya da çoğaltılacak boy seçimini yapınız.
- **Quantity** kısmına çoğaltılan nesnelerin adedini yazınız.
- **Distance** bölümüne çoğaltma yapılacak boyu yazabilirsiniz.
- **Direction Type** alanında simetrik ya da tek yönlü seçim yapabilirsiniz.



Görsel 3.47: Dikdörtgensel çoğaltma

### 3.3.22. Move / Copy (Taşı / Kopyala)

**Move / Copy**; çizim alanı üzerindeki nesne ya da nesneleri ve nesnelerin detaylandırmalarını bir noktadan başka bir noktaya taşımak, kopyalamak ve döndürmek için kullanılır.

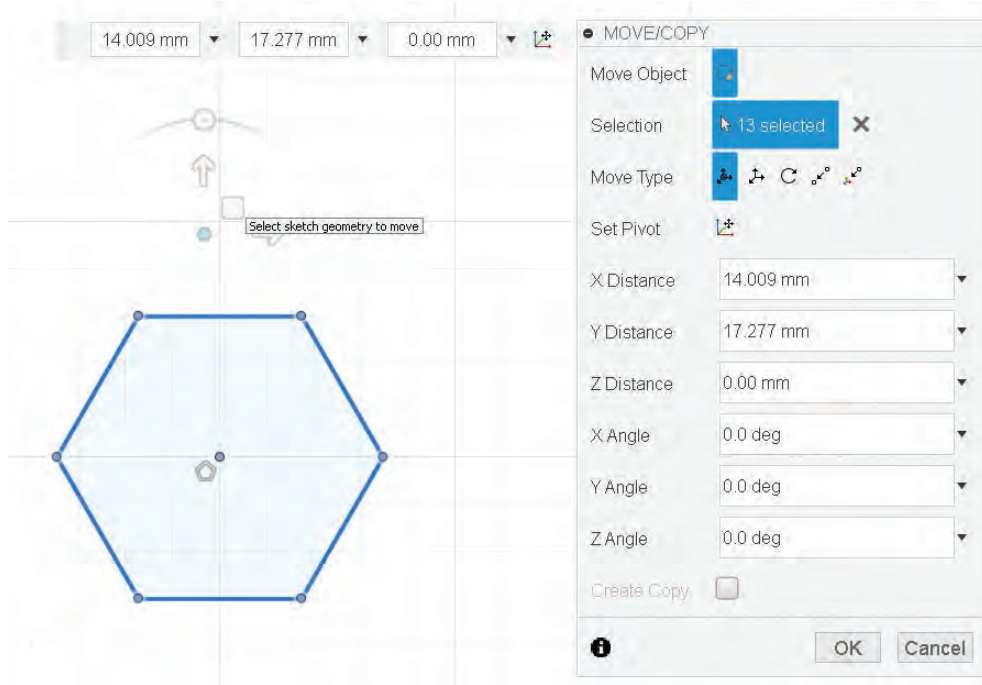


#### Uygulama: Taşı / Kopyala

Taşı / Kopyala işlemi için aşağıdaki yönergeleri uygulayınız.

- Komutu çalıştırınız. Ekran **Move / Copy** diyalog kutusu gelir.
- **Selection** kısmından taşınacak nesneleri seçiniz.

- **Move Type (Taşıma Türü)** kısmında **Free Move (Serbest Taşıma)**, **Translate (XYZ Eksenlerine Dönüştür)**, **Rotate (Döndür)**, **Point to Point (Noktadan Noktaya Taşı)**, **Point to Position (Noktadan Konuma Taşıma)** seçeneklerini seçebilirsiniz.
- **Set Pivot** ile yeni bir tutma noktası belirleyiniz.
- **XYZ Distance** kısmında nesnenin **XYZ** eksenlerine olan mesafesini belirleyiniz.
- **XYZ Angle** kısmında nesnenin **XYZ** eksenleri ile arasındaki açı değerini giriniz.
- **Create Copy** kutucuğunu işaretlerseniz nesnenin sürüklendiği yerde bir kopyasını oluşturabilirsiniz.
- Ok yönleriyle veya küçük bir kare biçimindeki düğmeden tıklayarak sürükleme yapabilirsiniz.
- Nesnenin taşınacak noktasını fare ile sol tuşuna basılı tutarak seçiniz. Bu noktadan basılı tutup nesneyi sürükleyerek istenilen yere bırakınız.



Görsel 3.48: Taşı

### 3.3.23. Scale (Ölçeklendirme)

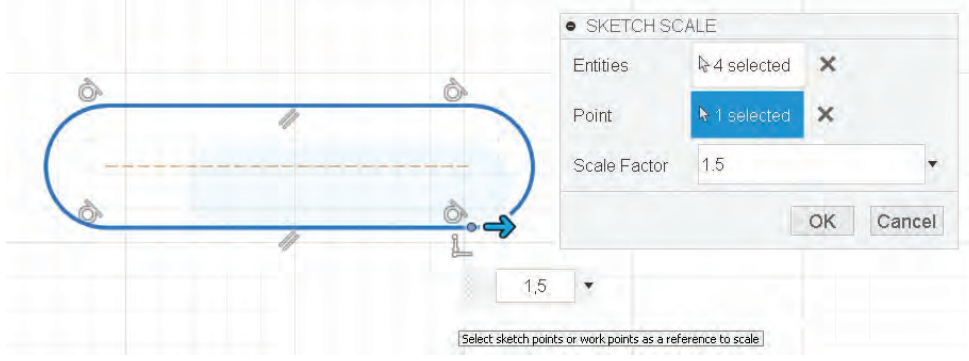
**Scale**, çizim alanı üzerindeki nesne ya da nesnelere bir nokta merkez alınarak belirlenen ölçekte büyültmek ya da küçültmek amacı ile kullanılır.



#### Uygulama: Ölçeklendirme

Ölçeklendirme yapmak için aşağıdaki yönergeleri uygulayınız.

- Komutu çalıştırınız. Ekran **Sketch Scale** diyalog kutusu gelir.
- **Entities** kısmından ölçeklendirilecek nesneyi seçiniz.
- **Point** kısmından ölçeklendirme işlemi için referans noktası seçiniz.
- **Scale Factor** kısmına ölçeklendirme faktörünü (büyültme ya da küçültme miktarını) yazınız.
- **OK** tuşuna basınız.



Görsel 3.49: Ölçeklendirme

### 3.3.24. Sketch Dimension (Ölçülendirme)

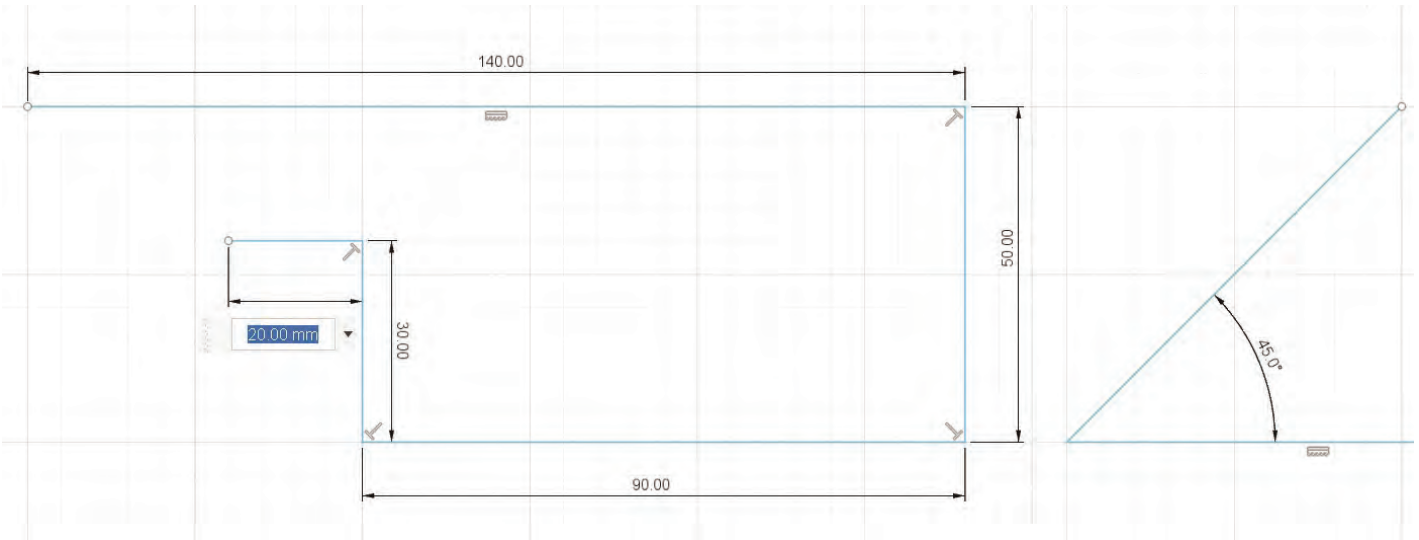
**Sketch Dimension**, bir ya da daha çok nesneyi ölçülendirmek için kullanılır. Çizilen nesnelerin ölçülerini daha sonra değiştirmek mümkündür. Ölçülerde yapılan değişiklikler otomatik olarak geometrinin konumuna ve büyüklüğüne yansır. Bütün ölçülendirme çeşitlerini tek ölçülendirme komutu ile yapma imkânı sunar.



#### Uygulama: Ölçülendirme

Ölçülendirme yapmak için aşağıdaki yönergeleri uygulayınız.

- **Sketch Dimension** komutunu çalıştırınız.
- Ölçülendirilecek nesneyi seçiniz. Ölçü çizgisini yerleştirdikten sonra ekrana değer diyalog kutusu gelir.
- İstenilen ölçüyü yazıp **Enter** tuşuna basınız. Ölçülendirilecek başka bir çizim elemanı varsa ona tıklayarak ölçülendirmeye devam ediniz.
- İki doğru arasındaki açıyı da ölçülendirebilirsiniz.
- **D** kısayol tuşuna basınız. **Sketch Dimension** aktif iken birinci doğruya, ardından ikinci doğruya tıklayınız.
- Doğrular arasındaki açı ölçüsünü girerek değiştiriniz.



Görsel 3.50: Ölçülendirme

### 3.3.25. Split Body / Split Face (Kesişim Eğrisi)

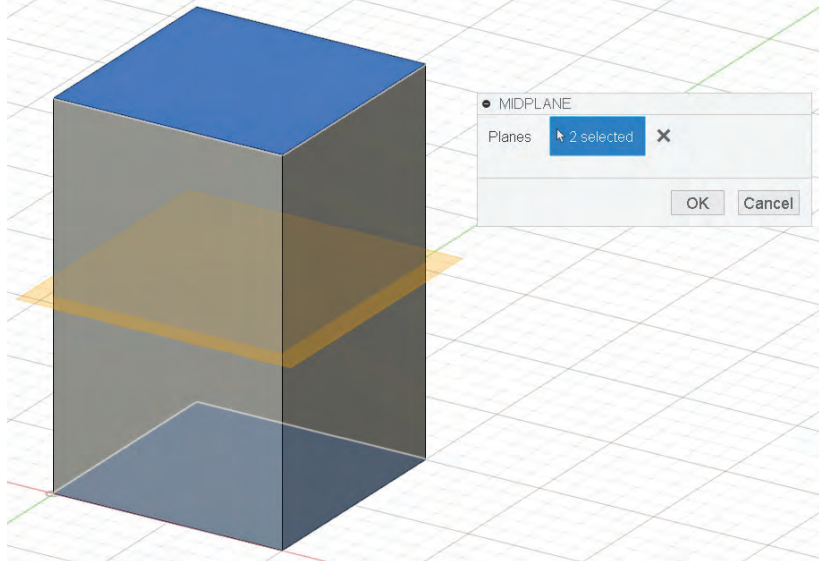
**Split Body / Split Face**; seçilen gövdeleri bir profil, yüz veya düzlem kullanarak böler ve yeni gövdeler oluşturur.



### Uygulama: Split Body (Kesişim Eğrisi)

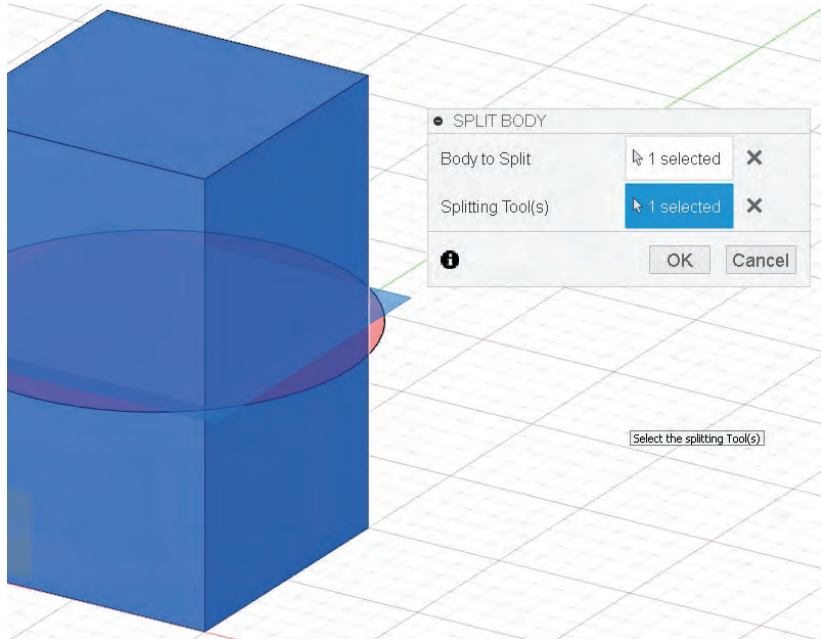
Kesişim eğrisinin kullanımı için aşağıdaki yönergeleri uygulayınız.

- **XY** düzleminde bir **Box** oluşturunuz.
- **Construct > Midplane** komutunu çalıştırınız.
- Kutunun alt ve üst tabanlarını seçiniz. Seçilen bu iki düzlem arasında bir orta düzlem oluşturulur.



Görsel 3.51: Orta düzlem oluşturma

- **Modify > Split Body** komutunu çalıştırınız.
- **Body to Split** olarak bölünmesi istenen gövdeyi seçiniz.
- **Splitting Tool(s)** olarak **Construct > Midplane** komutu ile oluşturulan, modeli kesen orta düzlemi seçiniz.
- **OK** tuşuna basarak işlemi tamamlayınız.



Görsel 3.52: Split body



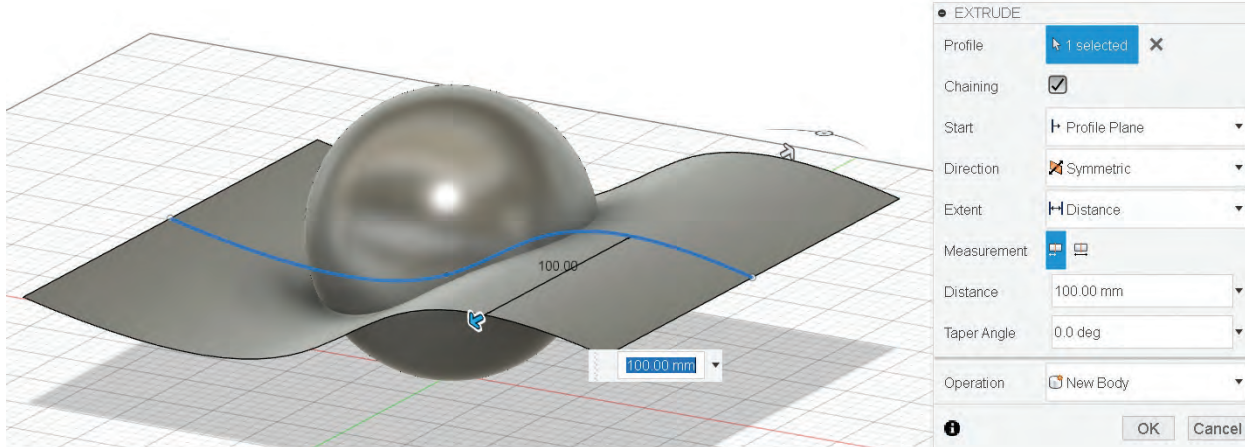
### Uygulama: Split Face (Kesişim Eğrisi)

Kesişim eğrisinin kullanımı için aşağıdaki yönergeleri uygulayınız.

- **XY** düzleminde bir **küre** oluşturunuz.
- **XZ** düzleminde bir **Sketch** oluşturunuz.
- **Spline** komutu ile eğri çiziniz.
- Çizgi ya da eğri nesnelere **yüzey** nesnesine çevirmek için **Surface (Yüzey)** komut ikon penceresini

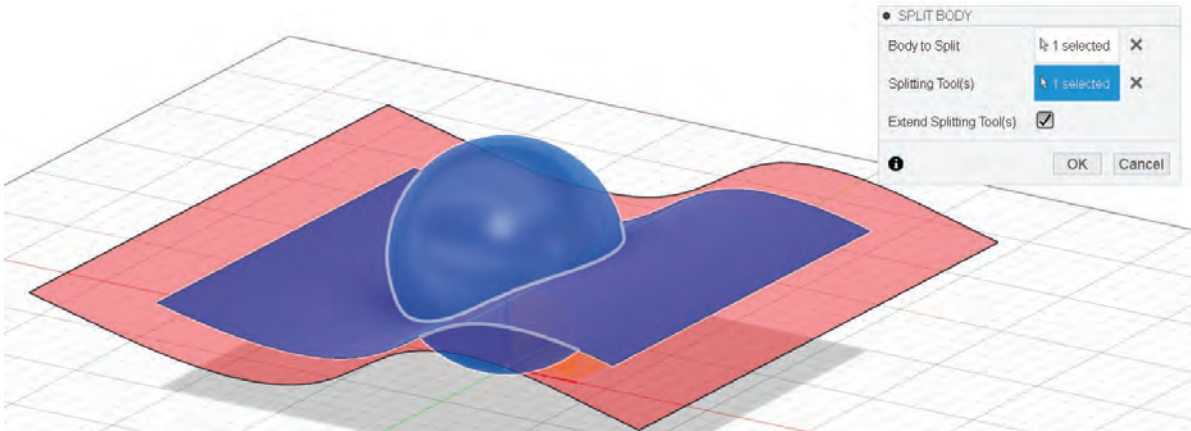
seçerek altındaki **Create > Extrude** komutunu çalıştırınız.

- **OK** tuşuna basarak işlemi tamamlayınız.



Görsel 3.53: Eğri ile yüzey oluşturma

- Nesneyi seçiniz.
- **Eğri** ile oluşturulan yüzeyi seçiniz.
- **OK** tuşuna basarak işlemi tamamlayınız.



Görsel 3.54: Eğri ile gövde bölme

### 3.4. Komut Yardımıyla Objeler Oluşturma

Dijital üretim programında çeşitli komutlar yardımıyla yeni nesnelere oluşturulabilir.

#### 3.4.1. Profil Nesnelere Döndürerek Yeni Nesne Oluşturma

Dijital üretim programında iki boyutlu çizimler belirli yöntemlerle bir eksen etrafında döndürülerek yeni nesnelere oluşturulabilir.

##### 3.4.1.1. Revolve (Döndürerek Nesne Oluşturma)

**Revolve**, iki boyutlu nesnelere belirlenen bir eksen etrafında döndürerek yeni bir nesne oluşturma komutudur. Döndürme eksenini sürekli çizgi veya eksen çizgisi olabilir.



**Dikkat**

Eksen seçimi önemlidir. Seçilen eksene göre oluşan nesne farklılık gösterir.



### Uygulama: Yuvarlak Masa Tablası Oluşturma

<http://kitap.eba.gov.tr/KodSor.php?KOD=21376>



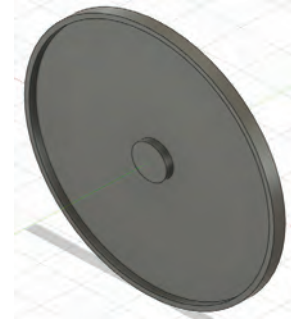
**Revolve** komutunu kullanarak 80 cm çapında yuvarlak masa tablası oluşturmak için aşağıdaki yönergeleri uygulayınız.

- **XY** düzlemini seçerek aşağıda ölçüleri verilen iki boyutlu şekli çiziniz.
- Şekli çizdikten sonra **Finish Skech** tıklayınız.



Görsel 3.55: İki boyutlu çizim

- **Create > Revolve** komutunu seçiniz.
- Döndürülecek **Profile (Profil)** ve **Axis (Eksen)**'i seçiniz.
- **OK** tuşuna basarak işlemi tamamlayınız. Çalışmanızı kaydediniz.



Görsel 3.56: Yuvarlak masa tablası

#### 3.4.1.2. Sweep (Yol Kullanarak Nesne Oluşturma)

**Sweep**, seçilen kapalı bir geometrinin kapalı ya da açık bir yolu süpürerek nesne oluşturması için kullanılan komuttur.



**Dikkat**

Çizilecek profil ve yolun farklı düzlemlerde olması gerekmektedir.



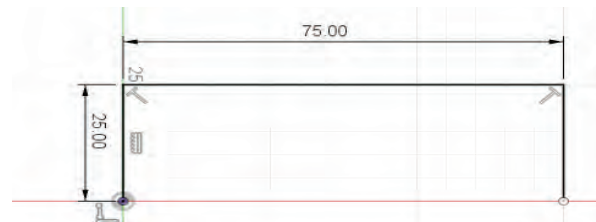
### Uygulama: Köşegen Dolap Kulpu Oluşturma

<http://kitap.eba.gov.tr/KodSor.php?KOD=21377>



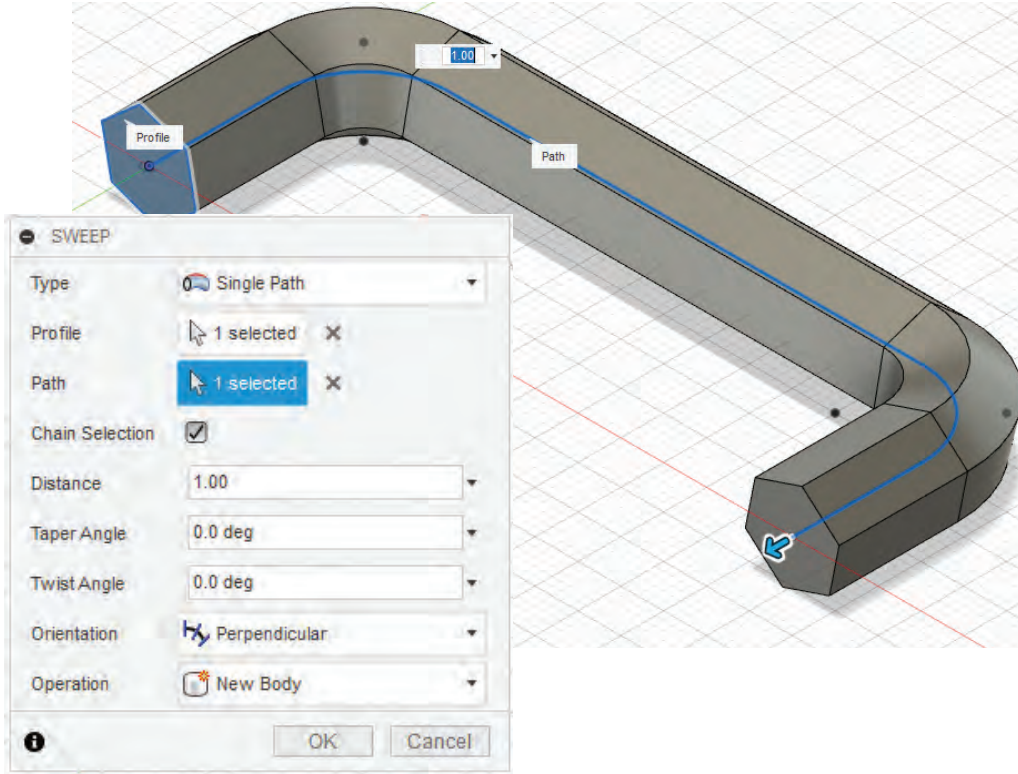
**Sweep** komutunu kullanarak 7,5 cm uzunluğunda, 1 cm genişliğinde dolap kulpu oluşturmak için aşağıdaki yönergeleri uygulayınız.

- **XY** düzlemini seçerek 25 mm yüksekliği, 75 mm uzunluğu olan ters U biçimindeki şekli çiziniz.



Görsel 3.57: İki boyutlu çizim

- **XY** düzleminde şekli çizdikten sonra **Fillet** komutu ile **R10** olacak şekilde yuvarlayınız. Şekli çizdikten sonra **Finish Skech** tıklayınız.
- **XZ** düzlemini seçerek 5 mm yarıçapında bir altıgen çiziniz.
- Şekli çizdikten sonra **Finish Skech** tuşuna tıklayınız.
- **Create > Sweep** komutunu seçerek **Profile (Profil)** olarak **XY** düzleminde çizdiğiniz şekli ve **Path (Yol)** olarak **XZ** düzleminde çizdiğiniz şekli seçiniz.
- **OK** tuşuna basarak işlemi tamamlayınız. Çalışmanızı kaydediniz.



Görsel 3.58: Sweep komutu



Sıra Sizde 6



Yandaki resimde gördüğünüz çay fincanı ve tabağını tasarlayınız. Çay fincanı 60 mm yüksekliğinde (taban yarıçapı 20 mm, ağız yarıçapı 60 mm), tabağı 5 mm yüksekliğinde olmalıdır.

### 3.4.1.3. Loft (Profiller ve Yüzeyler Arasında Nesne Oluşturma)

**Loft**, farklı düzlemlerde ve taslaklarda çizilmiş profiller arasına malzeme atayarak nesne oluşturur. Komutun kullanılabilmesi için profillerin kapalı olması ve farklı düzlemlerde çizilmesi gerekir.



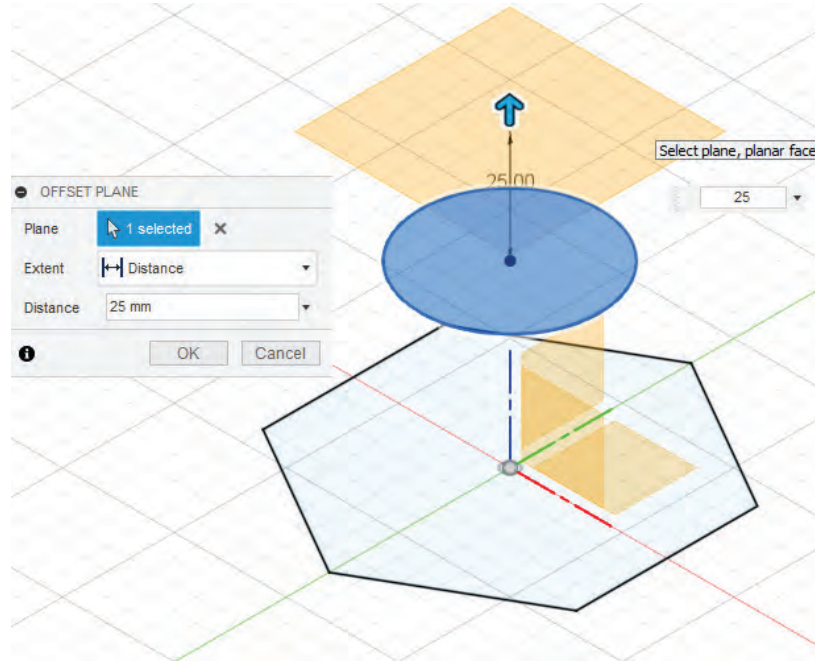
## Uygulama: Dolap Ayağı Oluşturma

<http://kitap.eba.gov.tr/KodSor.php?KOD=21378>

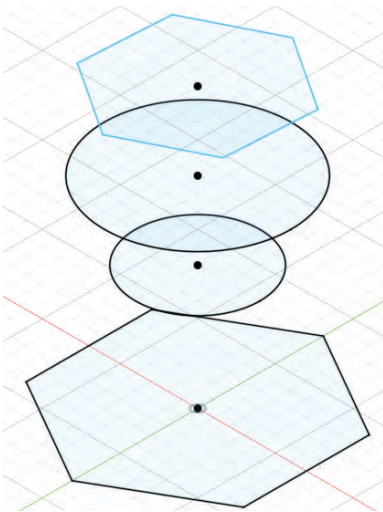


**Loft** komutunu kullanarak taban yarıçapı 3,5 cm altıgen, ortası 60 mm çapında ve 90 mm uzunluğunda dolap ayağı oluşturmak için aşağıdaki yönergeleri uygulayınız.

- **XY** düzlemini seçerek 35 mm yarıçapında bir altıgen çiziniz.
- Şekli çizdikten sonra **Finish Skecth** tıklayınız.
- **Construct > Offset Plane** seçiniz ve **XY** düzlemine 40 mm uzaklıkta yeni bir düzlem oluşturunuz. Bu düzlemde 40 mm çapında bir daire çiziniz.
- **Construct > Offset Plane** seçiniz ve **XY** düzlemine 25 mm uzaklıkta yeni bir düzlem oluşturunuz. Bu düzlemde 60 mm çapında bir daire çiziniz.

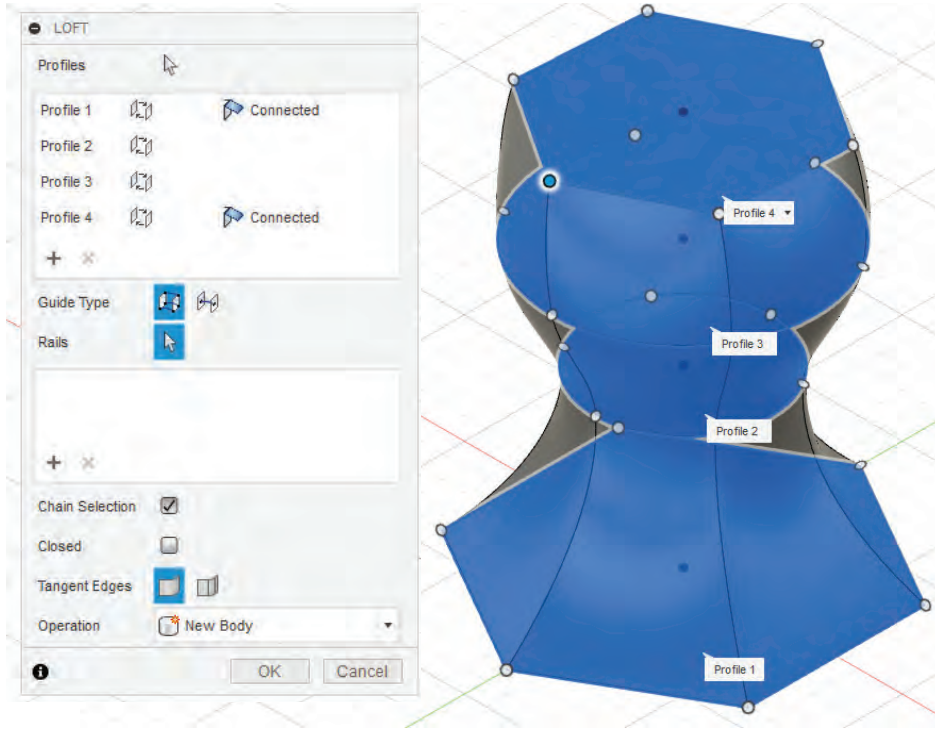


Görsel 3.59: Offset Plane oluşturma



Görsel 3.60: Çizimlerin görünümü

- **Construct > Offset Plane** seçiniz ve **XY** düzlemine 25 mm uzaklıkta yeni bir düzlem oluşturunuz. Bu düzlemde 50 mm genişliğinde bir altıgen çiziniz.
- **Create > Loft** komutunu seçip ilk çizdiğiniz profilden başlayarak sırasıyla profil çizimlerini seçiniz.

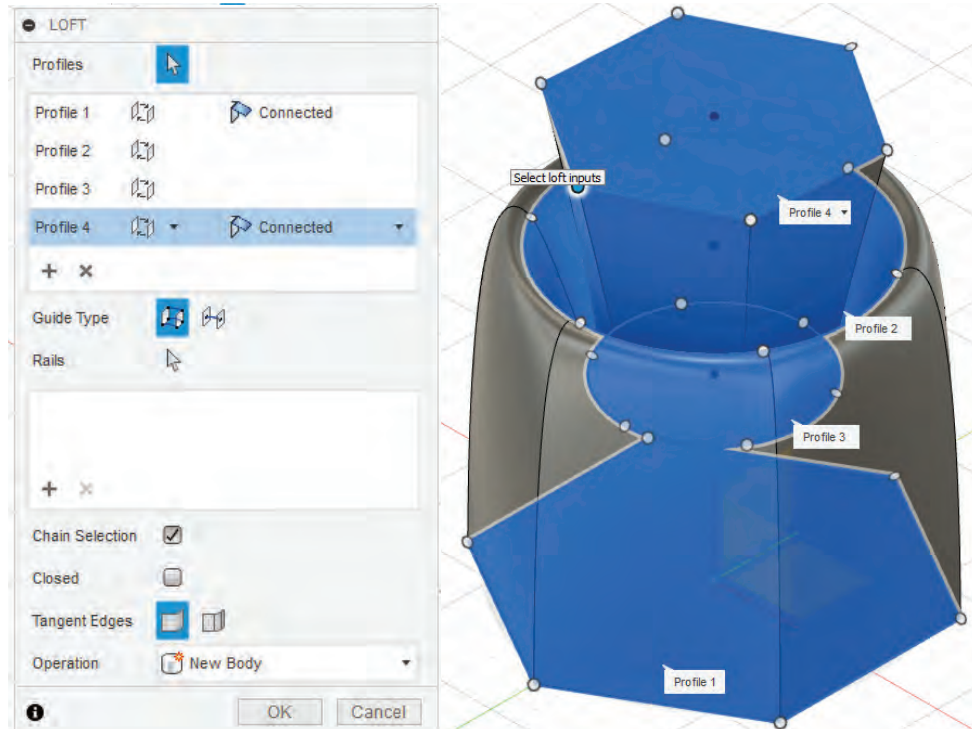


**Görsel 3.61:** Loft komutu ile nesne oluşturma



**Dikkat**

Profillerin seçim sırasına dikkat edilmelidir. Seçim sırası farklı olursa istenilen nesne elde edilemeyecektir.



**Görsel 3.62:** Loft komutu ile nesne oluşturma seçim sırası değişirse farklı bir nesne oluşumu

### 3.4.2. Profil Nesnelerinde Destek Elemanı (Payanda) Oluşturma

Dijital üretim programında gerekirse belirli yöntemlerle nesnelerin üzerine destek elemanları oluşturulabilir.

#### 3.4.2.1. Rib (Nesneler Arasında Düşey Taşıyıcı Oluşturma)

**Rib**, nesneler üzerinde gerekli olan yerlerde payanda (destek elemanı) oluşturmak için kullanılır. Payanda **Sketch** ortamında çizilen bir çizgi, yay, eğri ya da daire olabilir.



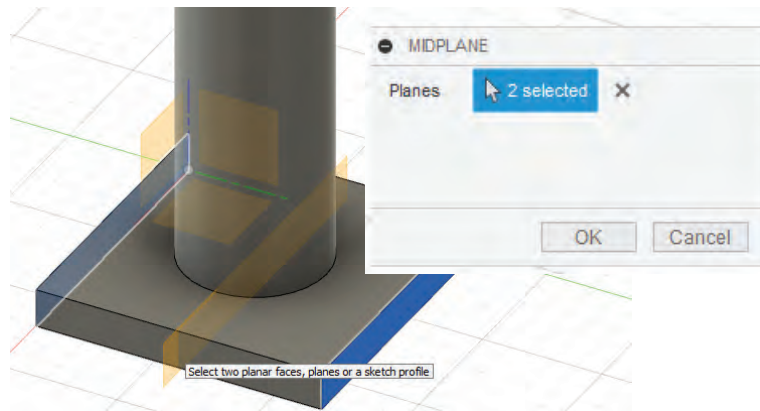
#### Uygulama: Masa Ayağı Payanda Oluşturma

<http://kitap.eba.gov.tr/KodSor.php?KOD=21379>



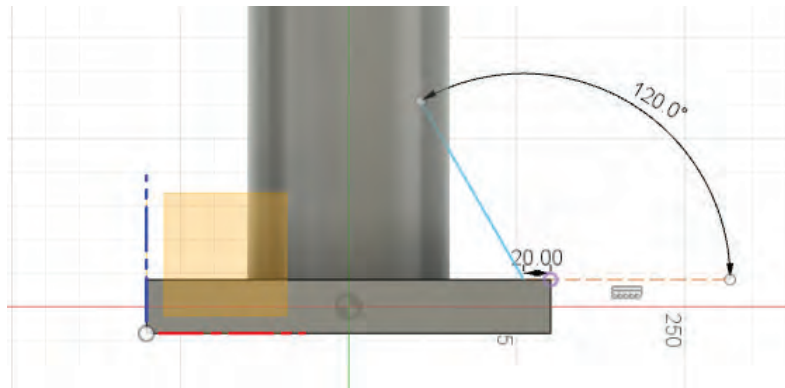
Masa ayağını güçlendirmek amaçlı bir payanda oluşturmak için aşağıdaki yönergeleri uygulayınız.

- **XY** düzlemini seçerek kenar uzunluğu 300 mm olan bir kare çiziniz. Şekli çizdikten sonra **Finish Skecth** tıklayınız.
- **E** kısayol tuşuyla **Extrude** komutunu çalıştırınız ve çizdiğiniz şekle 40 mm kalınlık veriniz.
- **Create > Cylinder** seçiniz ve tablanın orta noktasına 150 mm çapında, 60 cm uzunluğunda silindiri oluşturunuz.
- **Construct > Midplane (Orta Düzlem)** komutunu kullanarak iki yüzey ortasına yeni bir düzlem oluşturunuz.



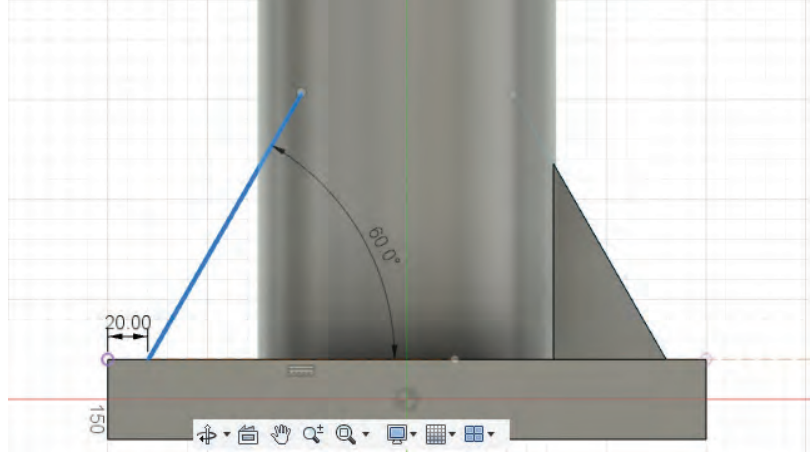
Görsel 3.63: Midplane (orta düzlem) oluşturma

- Oluşturduğunuz orta düzleme **L** kısayol tuşunu kullanarak tablanın dış yüzeyinden 20 mm uzaklıkta 120° açıyla silindiri kesen bir yardımcı doğru parçası çiziniz.



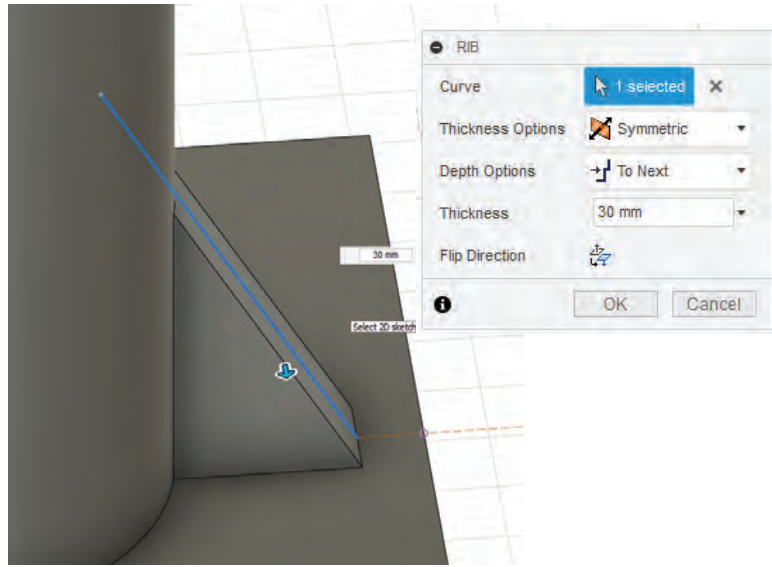
Görsel 3.64: Payanda için yardımcı doğru parçası çizimi

- Tablanın diğer yüzüne gelerek dış yüzeyinden 20 mm uzaklıkta 60° açıyla silindiri kesen bir yardımcı doğru parçası çizin.



Görsel 3.65: Payanda için nesnenin diğer yanına yardımcı doğru parçası çizimi

- **Create > Rib** komutunu seçiniz. **Curve** olarak çizdiğiniz yardımcı doğruyu seçiniz.
- **Thickness** değerini 30 mm olarak veriniz.



Görsel 3.66: Rib komutu ile payanda oluşturma

- Aynı işlemi diğer yardımcı çizgi için de gerçekleştiriniz.
- **OK** tuşuna basarak işlemi tamamlayınız. Çalışmanızı kaydediniz.

#### 3.4.2.2. Web (Nesneler Arasında Destek Elemanı Oluşturma)

**Web**, nesneler üzerinde gerekli olan yerlerde destek elemanı oluşturmak için kullanılır. Destek elemanı **Sketch** ortamında çizilen bir çizgi, yay, eğri ya da daire olabilir.



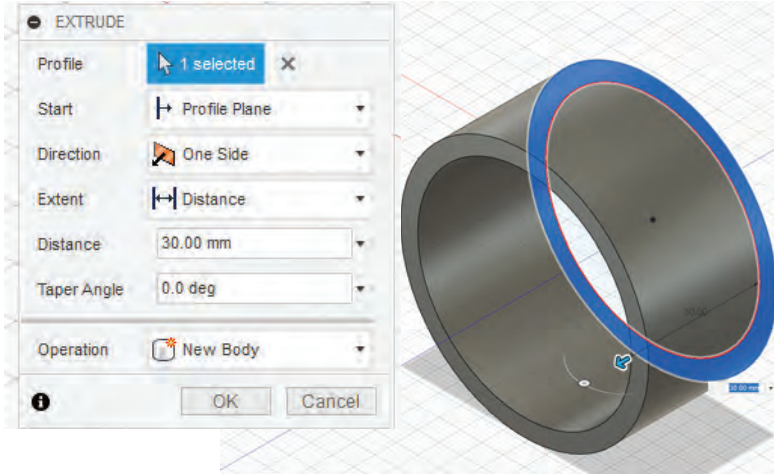
#### Uygulama: Çizgi İzleyen Araba Tekerleği Çizimi

<http://kitap.eba.gov.tr/KodSor.php?KOD=21380>



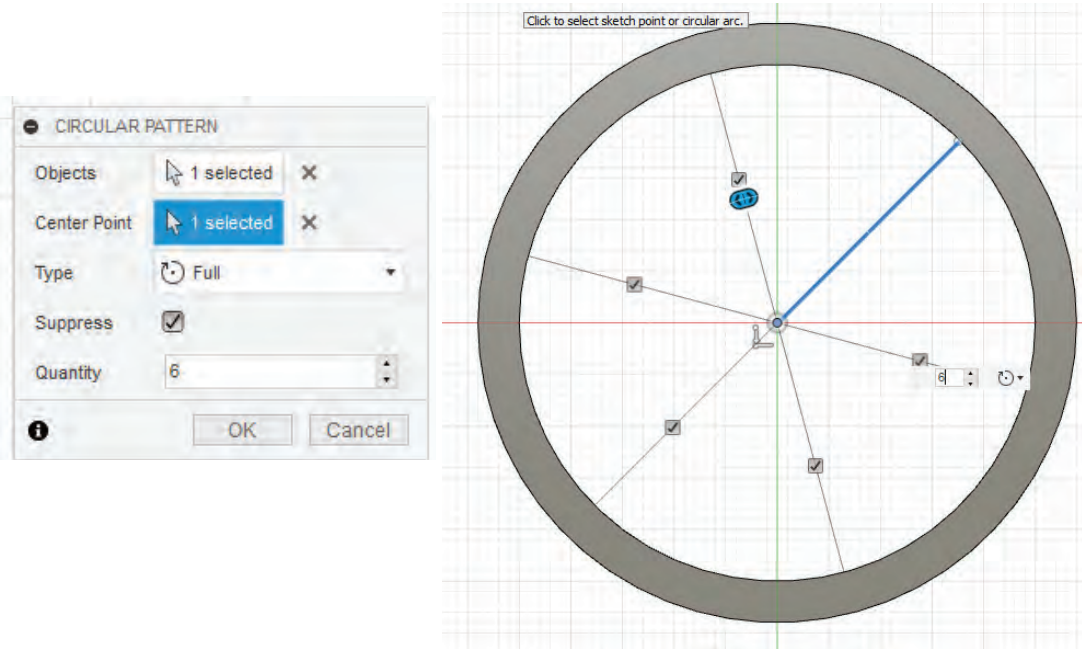
Çizgi izleyen araba tekerleği oluşturmak için aşağıdaki yönergeleri uygulayınız.

- **XY** düzlemini seçerek aşağıda 50 mm çapında bir daire çizin. Şekli çizdikten sonra **Finish Skecth** tıklayınız.
- **O** kısayol tuşu ile çizdiğiniz daireyi 4 mm dışa doğru ofsetleyiniz.
- **E** kısayol tuşu ile çizdiğiniz şekle 30 mm kalınlık veriniz.



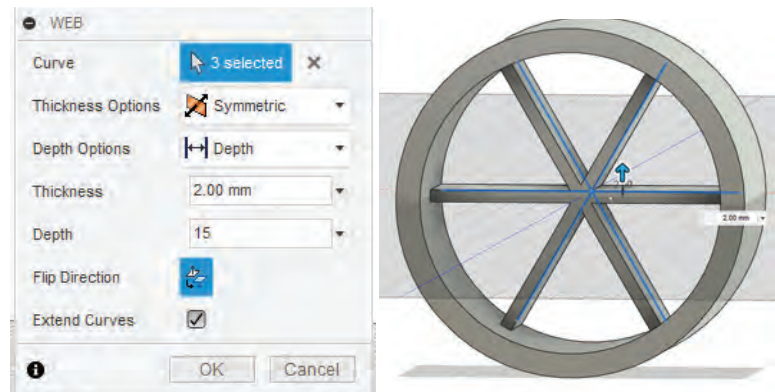
Görsel 3.67: Extrude ile kalınlık verme

- XY düzleminde **Sketch** oluşturunuz ve **Line** komutu ile merkezden daireye bir doğru parçası çizin ve **Circular Pattern** komutu ile 6 adet çoğaltınız.



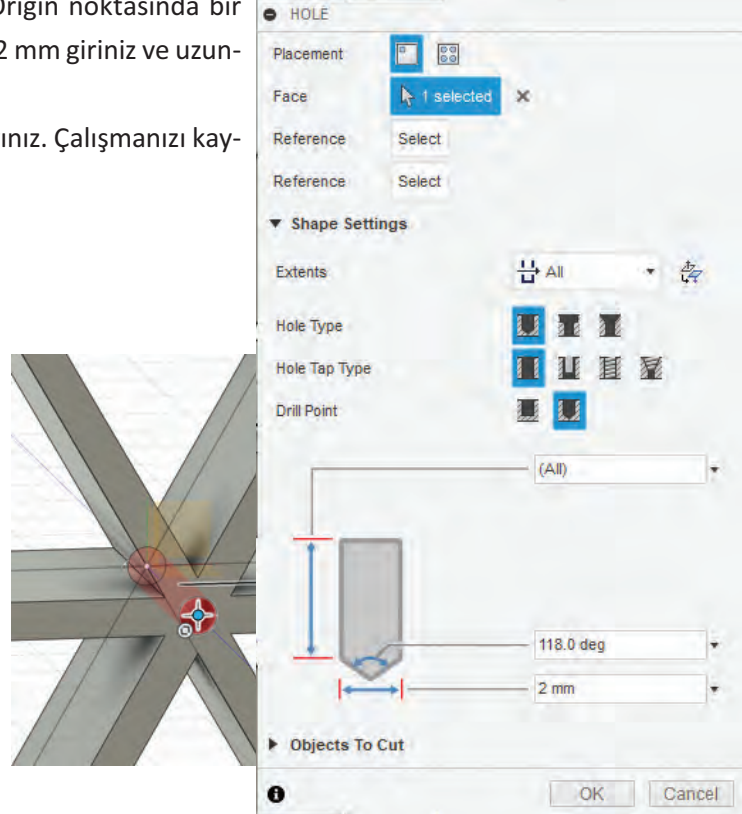
Görsel 3.68: Sketch ortamında doğru parçası çizimi ve çoğaltma

- **Create > Web** komutunu seçiniz. **Curve** olarak çizdiğiniz doğru parçalarını seçiniz. **Depth Options** olarak **Depth** seçiniz. **Thickness** değeri olarak 2 mm, **Depth** değeri olarak 15 mm giriniz.



Görsel 3.69: Web komutu ile destek elemanlarını oluşturma

- **Create > Hole** komutunu seçiniz. Origin noktasında bir delik oluşturunuz. Delik çapı olarak 2 mm giriniz ve uzunluk olarak **All** seçiniz.
- **OK** tuşuna basarak işlemi tamamlayınız. Çalışmanızı kaydediniz.



Görsel 3.70: Hole komutu ile delik açma

### 3.4.3. Profil Nesnelarini Çoğaltma

Dijital üretim programında istenilen nesnelar ve özellikler belirli yöntemlerle çoğaltılabilir.

#### 3.4.3.1. Gövdeleri Taşıma / Kopyalama / Döndürme

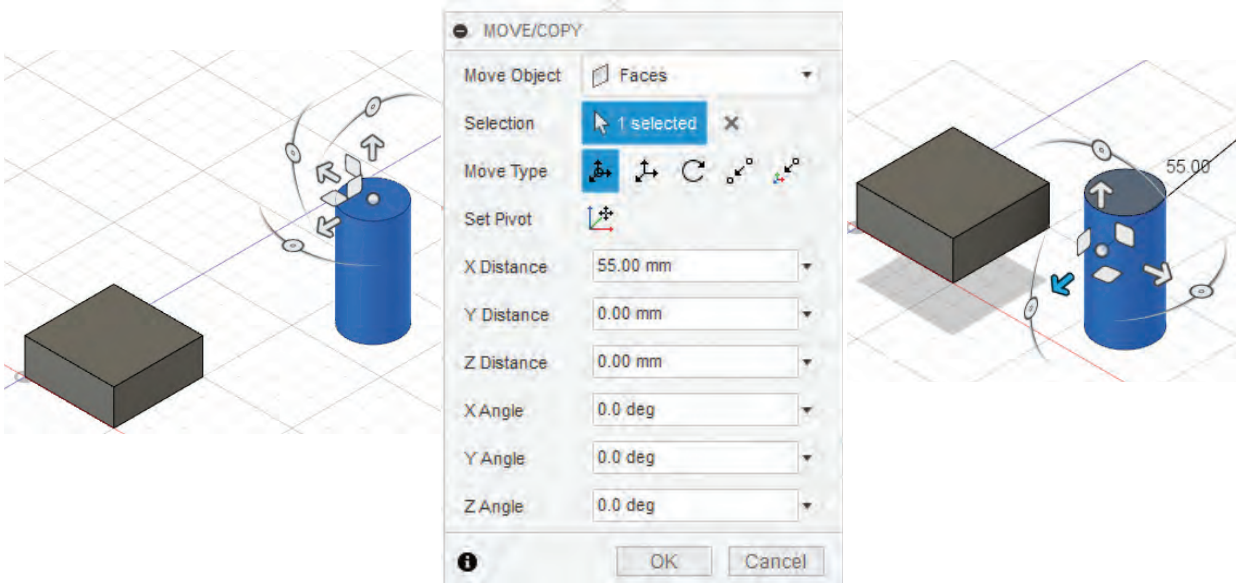
Çizim alanındaki nesneların konumlarını değıştirmek için kullanılır. Modeller taşınır, kopyalanır, döndürülür ya da diğlar modellerle ilişkilendirilir.



#### Uygulama: Çizilen Bir Nesnenin Taşınması / Kopyalanması

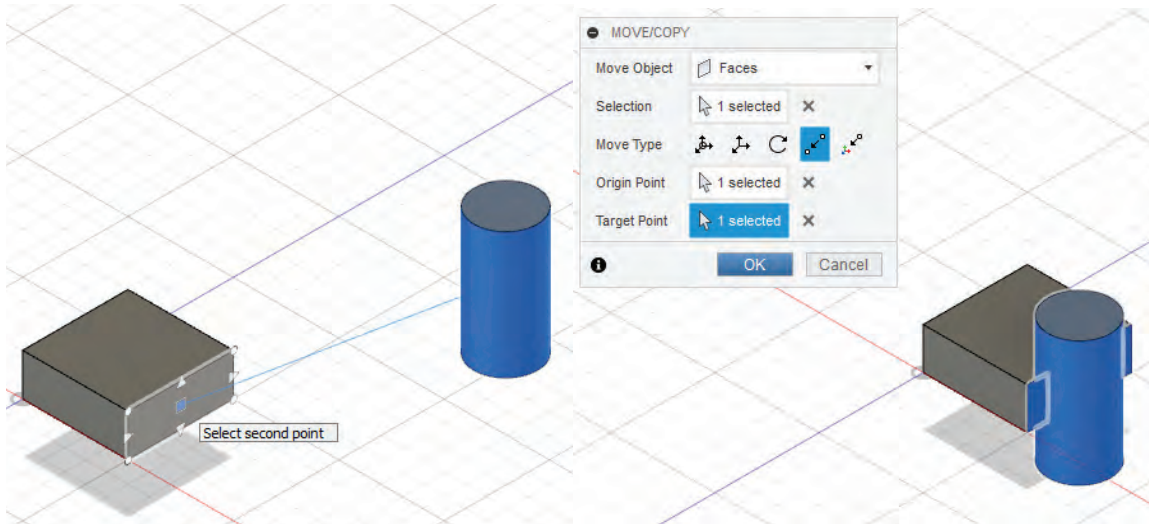
Belirlenen nesneyi taşıma ve kopyalama işlemlerini yapmak için aşağıdaki yönergeleri uygulayınız.

- **Box** komutu ile bir kutu, **Cylinder** komutu ile bir silindir oluşturunuz.
- **Modify > Move / Copy** komutunu seçiniz.
- Silindirik parçayı seçiniz. Fare yardımıyla ya da **XYZ** eksenlerinden taşımak istediğiniz mesafeyi giriniz ve kutunun yanına taşıyınız.



Görsel 3.71: Move / Copy komutuyla taşıma işlemi

- İki parçanın belirlenen noktalardan birleştirilmesi için **Move** diyalog kutusundan **Move Type** olarak **Point to Point** komutunu seçiniz.
- **Origin Point** için silindirin orta noktasını seçiniz.
- **Target Point** için kutu yüzeyinin orta noktasını seçiniz.



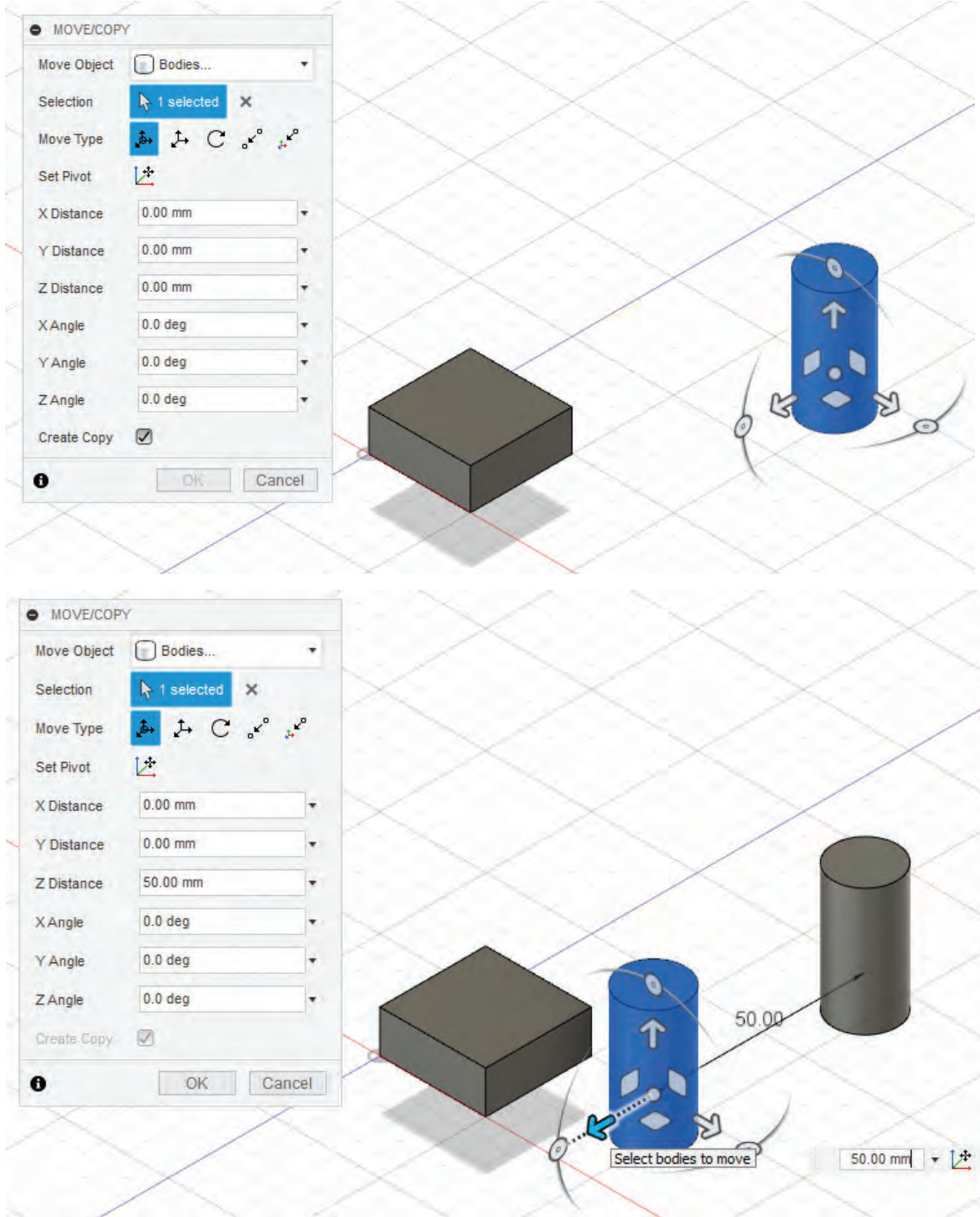
Görsel 3.72: Move / Copy komutuyla Point to Point taşıma işlemi

- Kopyalama işlemi yapmak için **Move Object** olarak **Bodies** seçiniz. Kopyalanacak gövde nesnesini seçiniz.
- Diyalog kutusundan **Create Copy** işaretleyiniz.
- Gövde nesnesinin kopyalanacağı mesafeyi giriniz ya da fare yardımıyla gövdeyi istenilen yere sürükleyip bırakınız.



**Dikkat**

Kopyalama işlemi için kopyalanacak parça seçildikten sonra **Create Copy** işaretlenmelidir yoksa taşıma işlemi yapılmış olur.



Görsel 3.73: Move / Copy komutuyla Point to Point kopyalama işlemi

### 3.4.3.2. Rectangular Pattern (Doğrusal veya Dikdörtgenel Çoğaltma)

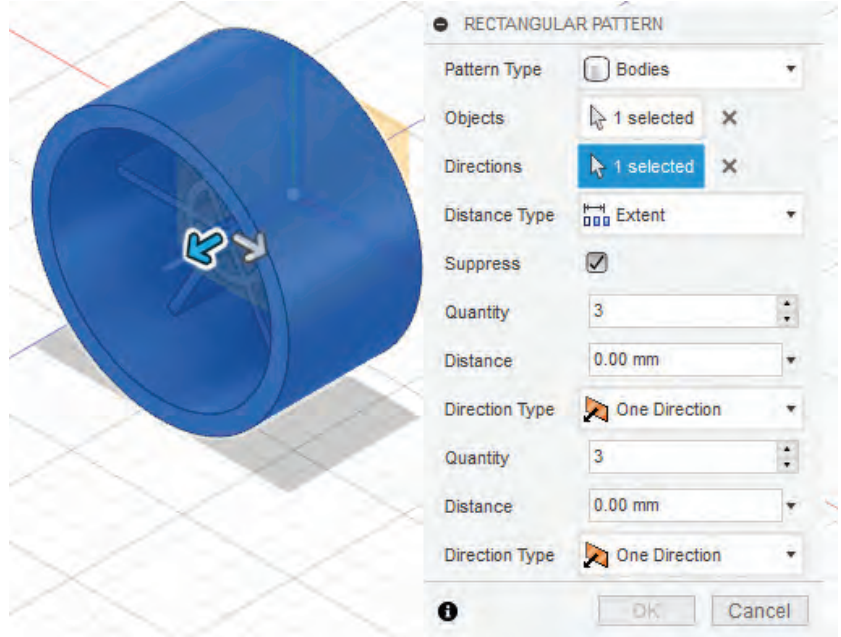
**Rectangular Pattern;** nesnelere, yüzeylere ya da katı gövdeleri doğrusal olarak belirlenen mesafede ve sayıda çoğaltmak için kullanılır. Tek yönde işlem yapılırsa doğrusal çoğaltma yapar. İkinci yön seçilir ve iki yönde işlem yapılırsa dikdörtgenel çoğaltma yapar.



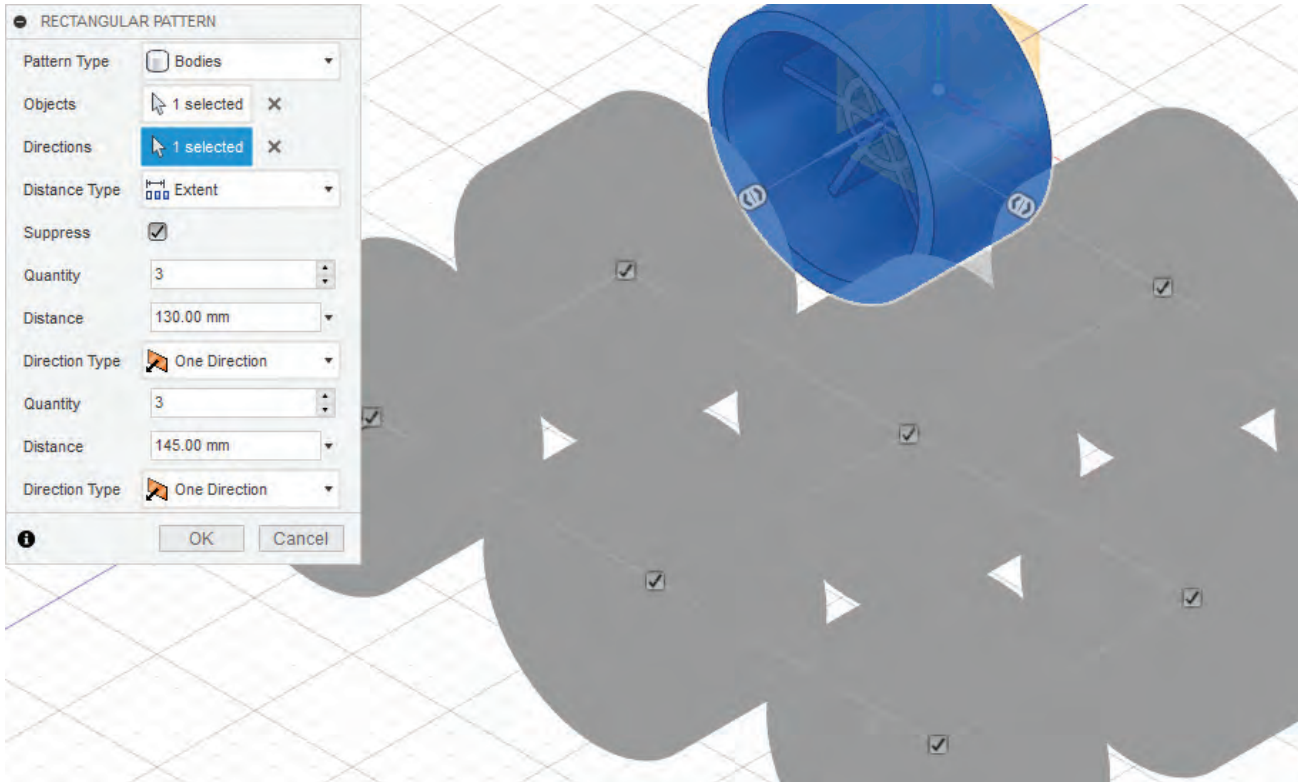
### Uygulama: Çizilen Bir Nesnenin Doğrusal Olarak Çoğaltılması

Çizilen bir nesnenin doğrusal olarak çoğaltılması için aşağıdaki yönergeleri uygulayınız.

- Daha önce çizdiğiniz çizgi izleyen araba tekerleği modelini açınız.
- **Pattern > Rectangular Pattern** komutunu seçiniz.
- **Rectangular Pattern** diyalog kutusundan **Objects** olarak tekerleği seçiniz.
- **Directions** olarak **X** eksenini seçiniz.
- **Quantity** olarak her iki yön için de 3 değerini giriniz.



Görsel 3.74: Rectangular Pattern diyalog kutusu



Görsel 3.75: Rectangular Pattern komutu ile çoğaltma işlemi

- **OK** tuşuna tıklayınız ve işlemi tamamlayınız.



Sıra Sizde 7



15,8 mm genişliğinde, 31,8 mm uzunluğunda, 9,6 mm yüksekliğinde, üzerinde 8 tane 5 mm çapında silindir olan parçayı tasarlayınız .

### 3.4.3.3. Circular Pattern (Dairesel Çoğaltma)

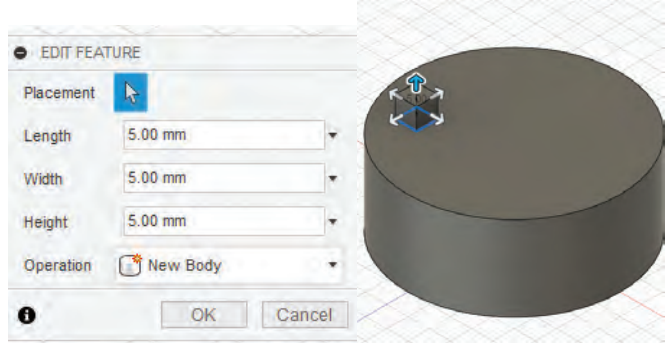
**Circular Pattern;** nesnelere, yüzeyleri ya da nesne gövdelerini bir eksen etrafında döndürerek belirlenen açıda daireysel olarak çoğaltma için kullanılır. Döndürme eksenini olarak parçanın eksen çizgisi veya daireysel parçanın kenar çizgisi seçilebilir.



### Uygulama: Çizilen Bir Nesnenin Dairesel Olarak Çoğaltılması

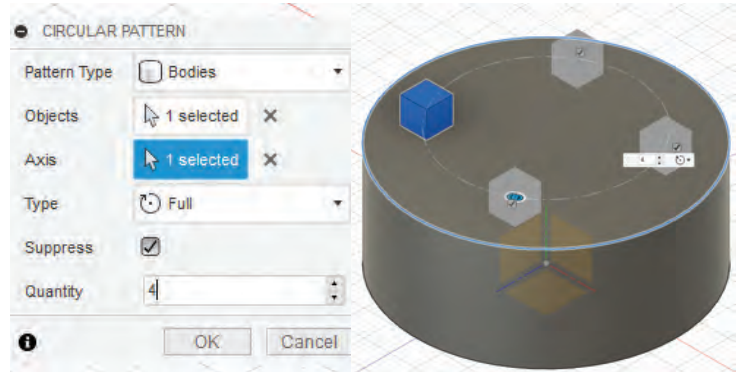
Çizilen bir nesnenin daireysel olarak çoğaltılması için aşağıdaki yönergeleri uygulayınız.

- 50 mm çapında, 20 mm yüksekliğinde bir silindir çizin.
- Çizdiğiniz silindirin üstüne kenar uzunluğu 5 mm olan bir küp çizin ve **Operations** olarak **New Body** seçiniz.



Görsel 3.76: Box komutu ile oluşturulan silindir üzerine kutu ekleme

- **Pattern > Circular Pattern** komutunu seçiniz. **Objects** olarak çizdiğiniz küpü seçiniz.
- **Axis** olarak silindirin daireysel yüzey çizgisini seçiniz ve **Quantity** olarak 4 değerini giriniz.



Görsel 3.77: Circular Pattern komutu



Dikkat

Eksen çizmeden çoğaltma yapılmak istenirse parçanın dış silindirik yüzeyi ya da kenar çizgisi seçilebilir.

### 3.4.3.4. Pattern on Path (Yol Üzerinde Çoğaltma)

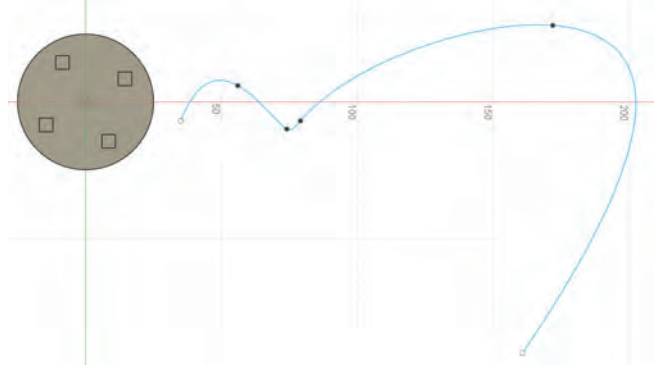
Bu yöntem ile bir unsur, yüzey ya da nesnenin çizilen bir eğri yol boyunca belirlenen sayıda çoğaltılması sağlanır. Çizilecek yol, tek parça olmalıdır.



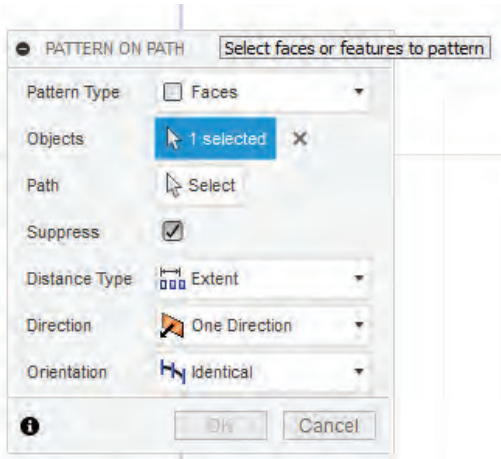
### Uygulama: Çizilen Bir Nesnenin Yol Boyunca Çoğaltılması

Çizilen bir nesnenin yol boyunca çoğaltılması için aşağıdaki yönergeleri uygulayınız.

- **Dairesel Çoğaltma** konusunda çizdiğiniz silindirik parçanın **XY** düzleminde bir **Sketch** açınız.
- **Spline** komutu ile şekildeki gibi rastgele eğrisel bir yol çiziniz.
- **Finish Sketch** tıklayınız.

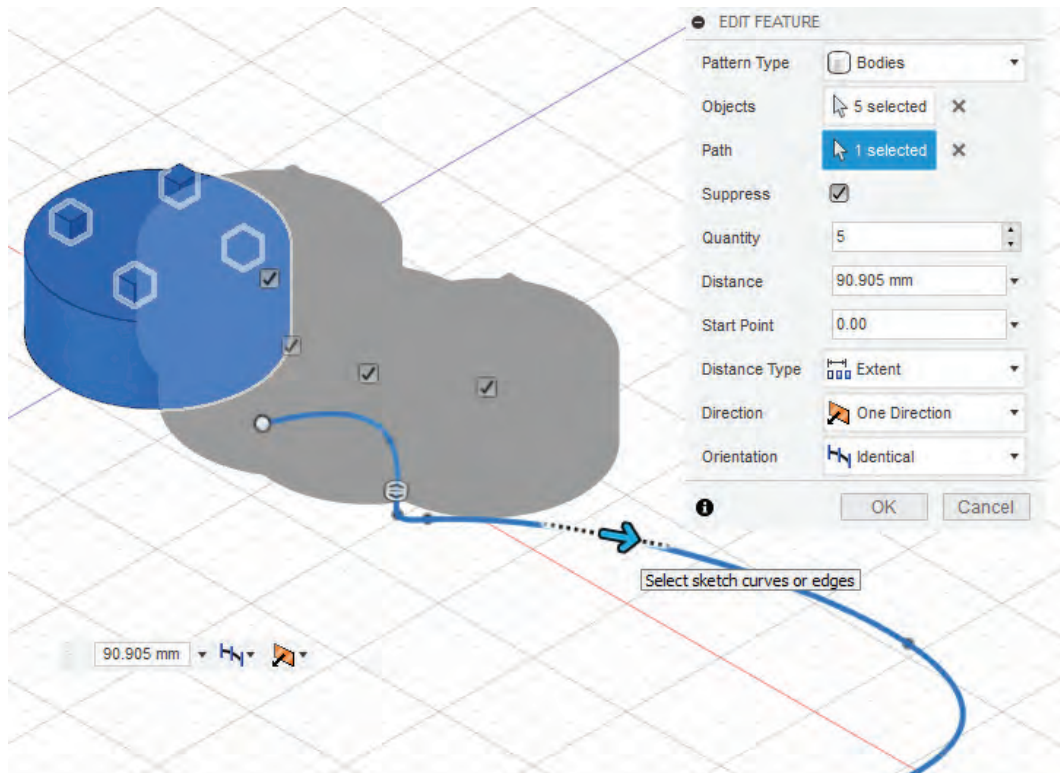


Görsel 3.78: Spline komutu ile eğrisel yol çizimi



- **Pattern > Pattern on Path** komutunu seçiniz.
- **Objects** olarak silindirik basit modeli seçiniz.
- **Path** olarak çizdiğiniz eğri yolu seçiniz.
- **Quantity** olarak 5 değerini giriniz. Fare yardımıyla çizdiğiniz yolu tarayınız veya belirlenen **Distance** değerini giriniz.

Görsel 3.79: Pattern on Path komutu



Görsel 3.80: Pattern on Path komutuyla Distance ayarı

### 3.4.3.5. Mirror (Profil Nesnelerini Aynalama)

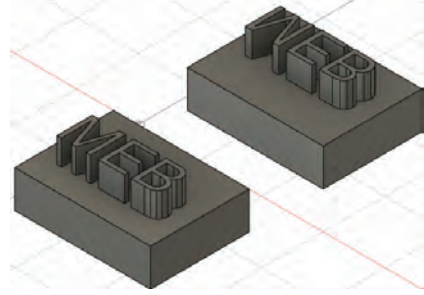
**Mirror**, nesnelerin ya da yüzeylerin bir eksen ile simetriğini alma işlemi için kullanılır. Simetri eksenini olarak düzlemler veya nesnelerin yüzeyleri alınabilir.



#### Uygulama: Çizilen Bir Nesnenin Aynalanması

Çizilen bir nesnenin aynalanması için aşağıdaki yönergeleri uygulayınız.

- **XY** düzleminde **Length** 55 mm, **Width** 40 mm ve **Height** 15 mm olacak şekilde bir dikdörtgen prizma çiziniz.
- Dikdörtgen prizma üst yüzeyinde bir **Sketch** oluşturunuz ve **Text** komutunu kullanarak **MEB** yazınız.
- **E** kısayol tuşunu kullanarak yazıya 10 mm kalınlık veriniz.
- **Create > Mirror** komutunu seçiniz.
- **Objects** olarak oluşturduğunuz nesneyi seçiniz.
- **Mirror Plane** olarak **XY** düzlemini seçiniz.
- **OK** tuşuna basarak işlemi tamamlayınız. Çalışmanızı kaydediniz.



Görsel 3.81: Nesnenin aynalanmış hâli

## 3.5. Komut Yardımıyla Nesnelere Düzenleme

Dijital üretim programında oluşturulan nesnelere, komutlar yardımıyla düzenlenebilir.

### 3.5.1. Nesneden Başka Bir Nesne Çıkarma

Dijital üretim programında çizilen nesnelere, birbirinden çıkarılarak yeni nesnelere oluşturulabilir.

#### 3.5.1.1. Döndürerek Katıların Birbirinden Çıkarma

Kullanılan yöntemler ve parametreler **Revolve** komutu ile aynıdır. Diyalog kutusundan **Operation** bölümünde **Cut** seçimi yapılarak keserek çıkarma işlemi gerçekleştirilir. Komutun aktif olabilmesi için çizim alanında bir nesnenin bulunması gerekir.

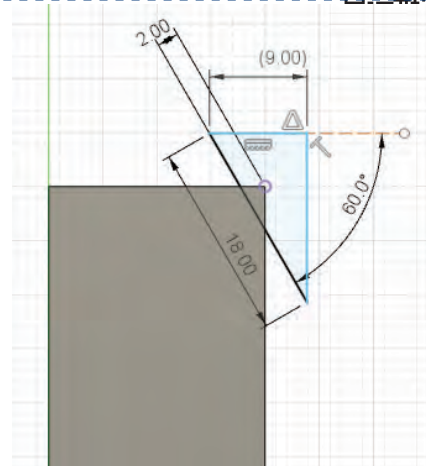


#### Uygulama: Vida Başı Oluşturma

Vida başı oluşturmak için aşağıdaki yönergeleri uygulayınız.

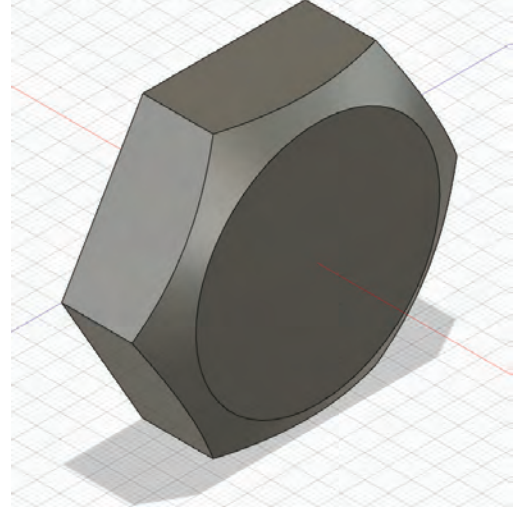
- **XZ** düzleminde 30 mm yarıçapında bir altıgen çiziniz.
- **E** kısayol tuşu ile altıgene 20 mm kalınlık veriniz.
- **Sketch** ortamında **XY** düzleminde **Line** komutu ile oluşturduğunuz nesnenin bir köşesini 2 mm kesen üçgen çiziniz. **Finish Sketch** tıklayınız.

<http://kitap.eba.gov.tr/KodSor.php?KOD=21381>



Görsel 3.82: Üçgen çizimi

- **Create > Revolve** komutunu seçiniz. Ekrana gelen diyalog kutusundan **Profil** olarak çizdiğiniz üçgeni seçiniz.
- **Axis** olarak **X** eksenini seçiniz.
- **Angle** olarak 360° giriniz.
- **Operation** olarak **Cut** işlemini seçiniz.
- **OK** tuşuna tıklayarak işlemi tamamlayınız. Çalışmanızı kaydediniz.



Görsel 3.83: Çıkarma / kesme işlemi sonrası vida başı

### 3.5.1.2. Yol Kullanarak Nesnelere Birbirinden Çıkarma

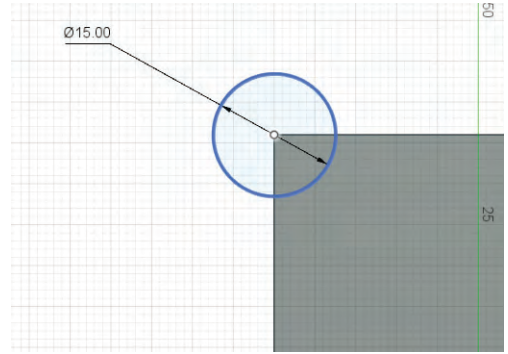
Komutun kullanımı ve çizim mantığı **Sweep** komutu ile aynıdır. **Operation** bölümünde **Cut** seçimi yapıp keserek çıkarma işlemi gerçekleştirilir. Komutun aktif olabilmesi için çizim alanında bir nesnenin bulunması gerekir.



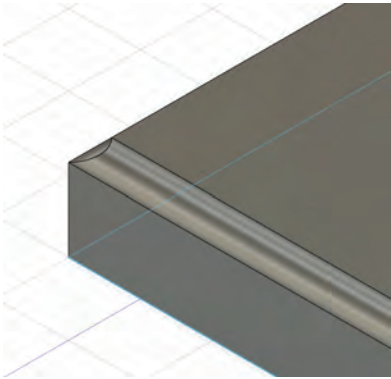
#### Uygulama: Yol Kullanarak Nesnelere Birbirinden Çıkarma

Yol kullanarak nesnelere birbirinden çıkarma işlemiyle sehpa tablası oluşturmak için aşağıdaki yönergeleri uygulayınız.

- **Sketch** ortamında **XY** düzlemine 50 cm kenar uzunluğunda bir kare çiziniz.
- **Finish Sketch** tıklayınız.
- **E** kısayol tuşu ile çizdiğiniz kareye 36 mm kalınlık veriniz.
- **Sketch** ortamında **XY** düzleminde oluşturduğunuz nesnenin köşe noktasını merkez alarak 15 mm çapında bir daire çiziniz.
- **Finish Sketch** tıklayınız.



Görsel 3.84: Daire çizimi



Görsel 3.85: Kenarları çıkarılmış sehpa tablası

- **Create > Sweep** komutunu seçiniz.
- Diyalog kutusundan **Profile** olarak çizdiğiniz daireyi seçiniz.
- **Path** olarak ilk çizdiğiniz karenin kenarını seçiniz.
- **Distance** olarak 1 değerini giriniz.
- **Operation** olarak **Cut** seçiniz.

### 3.5.1.3. Profiller ve Yüzeyler Arasında Çıkarma

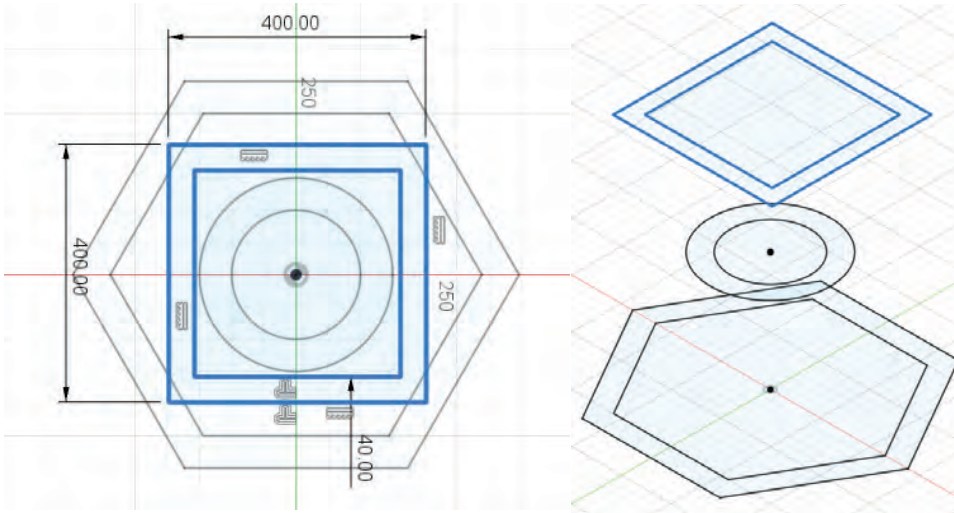
**Loft** komutu, farklı düzlemlerde ve taslaklarda çizilmiş profiller arasında çıkarma işlemi yaparak nesne oluşturur.



#### Uygulama: Profiller ve Yüzeyler Arasında Çıkarma

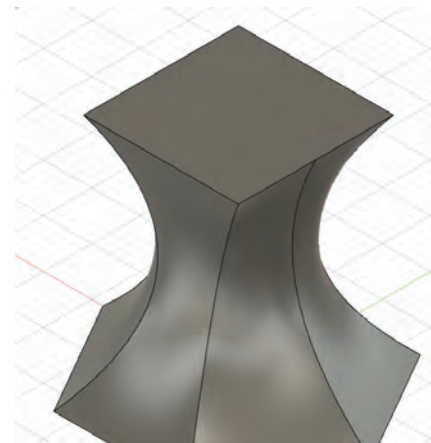
Profiller ve yüzeyler arasında nesnelere birbirinden çıkararak sehpa ayağı oluşturmak için aşağıdaki yönergeleri uygulayınız.

- **XY** düzleminde 300 mm yarıçapında uzunluğunda bir altıgen çiziniz.

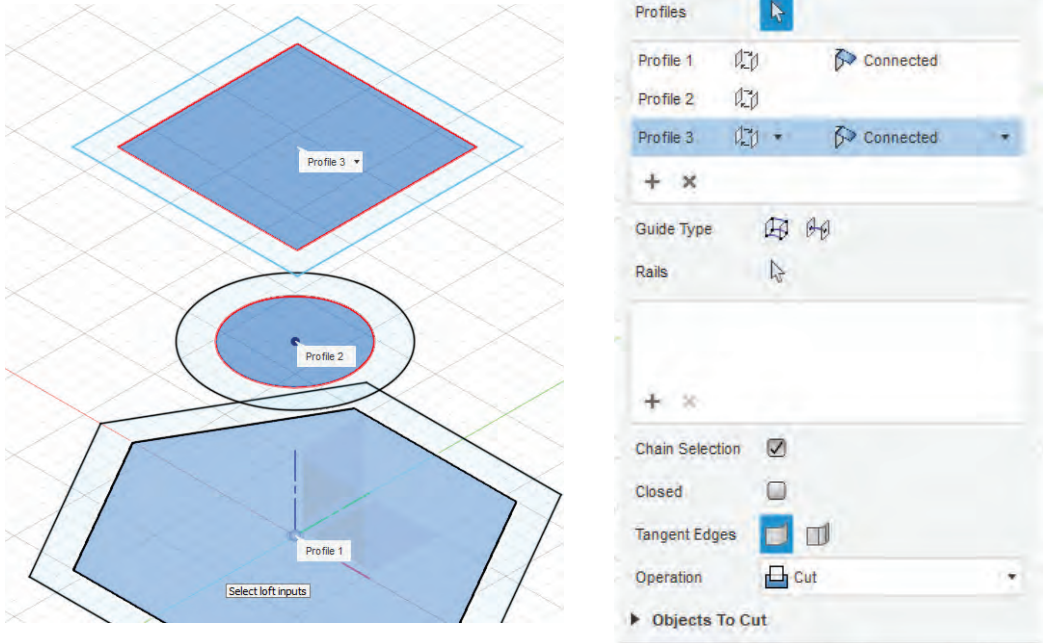


Görsel 3.86: Çizimlerin yukarıdan ve yandan görünüşü

- **O** kısayol tuşunu kullanarak çizdiğiniz altıgeni 50 mm içeri doğru ofsetleyiniz. **Finish Sketch** tıklayınız.
- **Construct > Offset Plane** seçiniz ve **XY** düzlemine 300 mm uzaklıkta yeni bir düzlem oluşturunuz. Bu düzlemde 300 mm çapında bir daire çiziniz.
- **O** kısayol tuşunu kullanarak çizdiğiniz daireyi 50 mm içeri doğru ofsetleyiniz. **Finish Sketch** tıklayınız.
- **Construct > Offset Plane** seçiniz ve üst düzleme 300 mm uzaklıkta yeni bir düzlem daha oluşturunuz.
- Yeni düzlem üzerine bir **Sketch** açınız ve 400 mm kenar uzunluğunda bir kare çiziniz.
- **O** kısayol tuşunu kullanarak çizdiğiniz kareyi 40 mm içeri doğru ofsetleyiniz. **Finish Sketch** tıklayınız.
- **Create > Loft** komutunu çalıştırınız ve ilk çizdiğinizden başlayarak dış profilleri sırasıyla seçiniz.
- **Body1** görünümünü kapatınız.
- **Create > Loft** komutunu çalıştırınız ve ofsetleyerek oluşturduğunuz iç profilleri ilk çizdiğinizden başlayıp sırasıyla seçiniz.

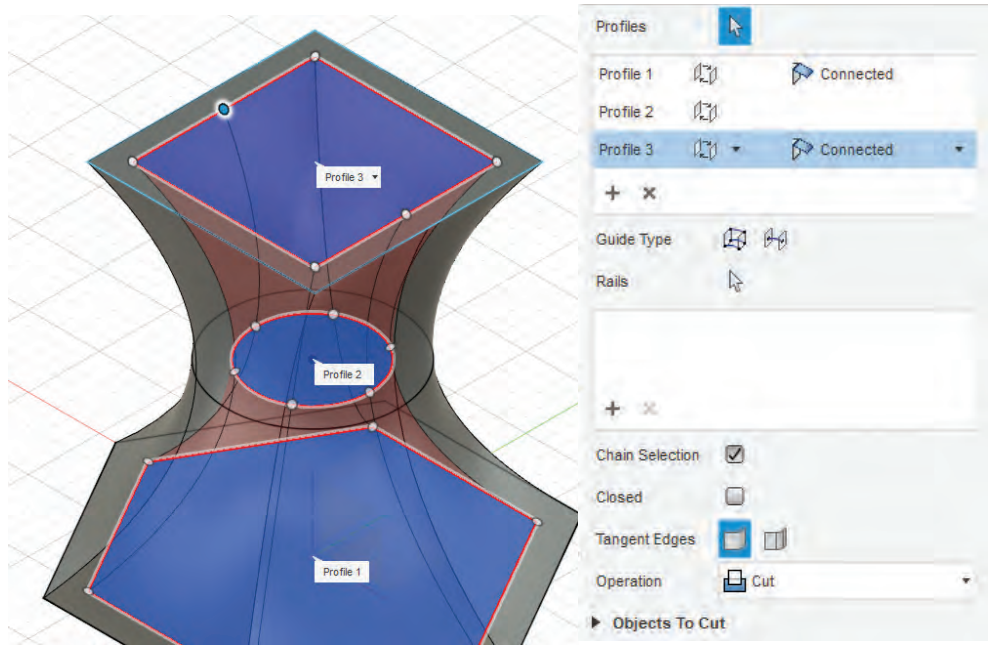


Görsel 3.87: Nesnenin oluşturulması



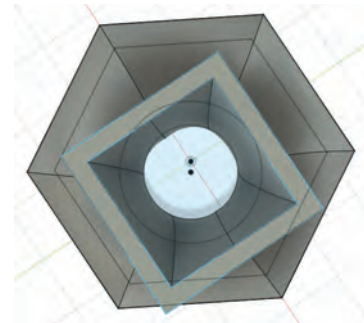
Görsel 3.88: Loft komutu ile nesnenin çıkarılması

- **Operation** olarak **Cut** seçiniz.
- **Body1** görünümünü açınız.



Görsel 3.89: Loft komutu ile nesnenin çıkarılması

- **OK** tuşuna tıklayarak işlemi tamamlayınız.



Görsel 3.90: Çıkarma işlemi sonrası nesnenin üstten görünümü

#### 3.5.1.4. Silindirik Yüzelere Diş Açma

Silindirik yüzeylere diş açma iki biçimde gerçekleştirilebilir.

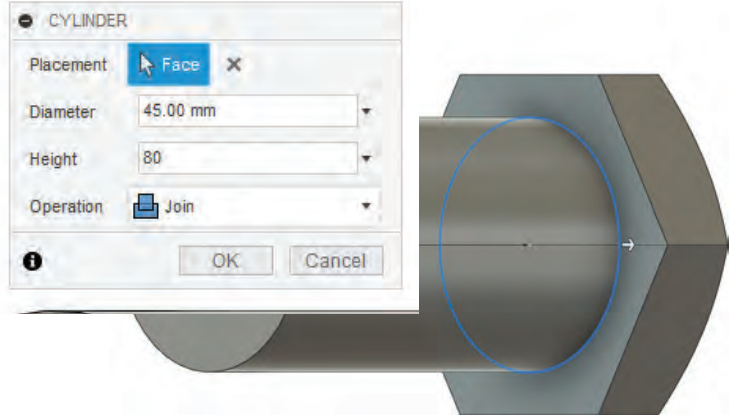
Birinci yöntem, **Threat** komutuyla silindirik yüzeylere diş açmadır. **Threat** komutu, var olan standartlara göre silindirik yüzeylere diş açılmasını sağlar.



#### Uygulama: Threat Komutuyla Diş Açma

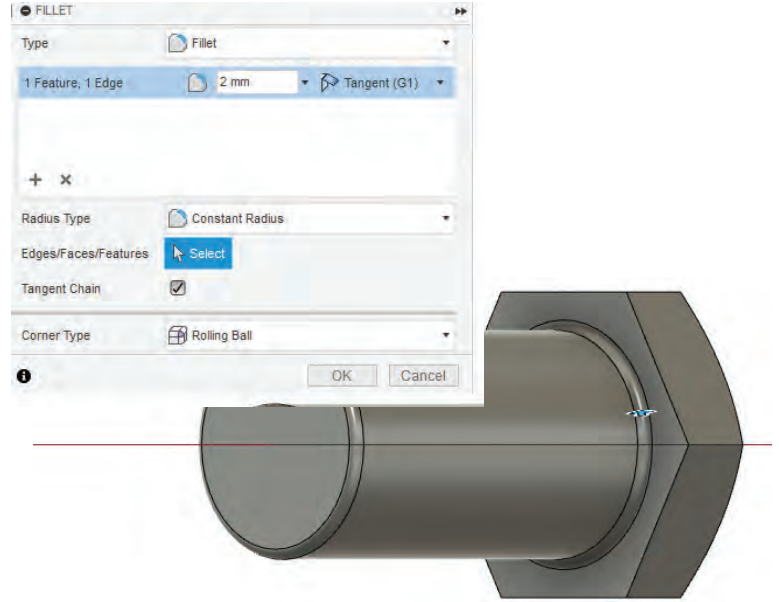
**Threat** komutuyla nesnenin yüzeyine belirlenen uzunlukta diş açarak cıvata yapmak için aşağıdaki yönergeleri uygulayınız.

- **Revolve** komutu ile daha önce oluşturduğunuz vida başlığı nesnesini açınız.
- **Create > Cylinder** komutu ile vidanın arka yüzüne bir silindir oluşturunuz.
- **Operation** olarak **Join** seçiniz.



Görsel 3.91: Vida başlığına silindirin eklenmesi

- **Modify > Fillet** komutunu seçiniz.
- Silindirin başlangıç ve vida başı ile birleştiği yüzeyleri 2 mm yuvarlama yapınız.
- **Create > Threat** komutunu seçiniz.
- **Faces** olarak silindir nesnesini seçiniz.
- **Modeled** seçimini yapıp dişlerin fiziksel olarak açılmasını sağlayınız.
- **Full Length** seçimi ile silindirin tamamına diş açılmasını sağlayınız.
- **Full Length** seçimini kaldırınız. Başlangıç noktası için **Offset** olarak 0 mm, diş uzunluğu belirlemek için **Length** değeri olarak 50 mm giriniz.

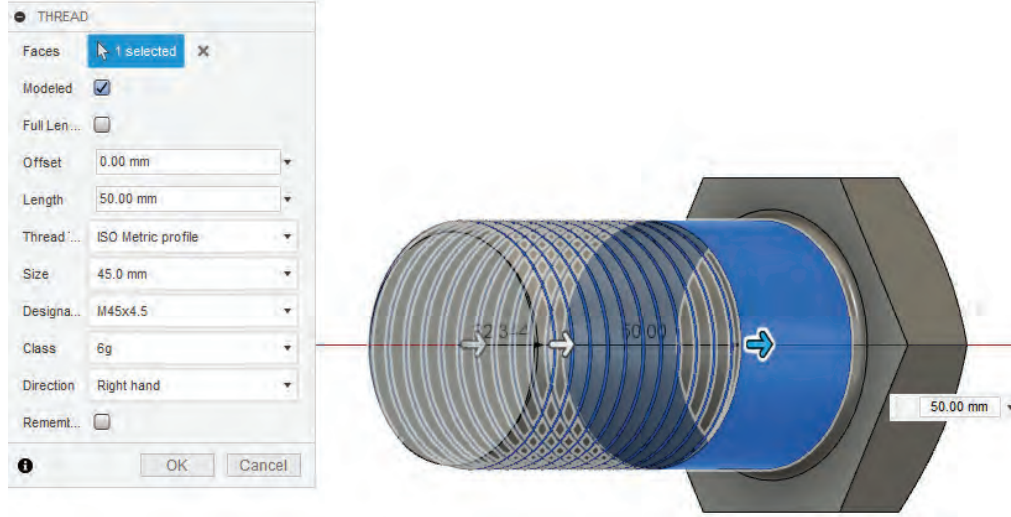


Görsel 3.92: Silindirin başlangıç ve birleşim yüzeylerinin yuvarlanması



#### Dikkat

Dişin anma ölçüsü, seçilen yüzeyi oluşturan çapa göre otomatik olarak belirlenecektir. İstenirse farklı bir çapa göre diş profilinde vida da açılabilir.



Görsel 3.93: Belirlenen uzunlukta diş açılması

- **OK** tuşuna tıklayarak işlemi tamamlayınız. Çalışmanızı kaydediniz.

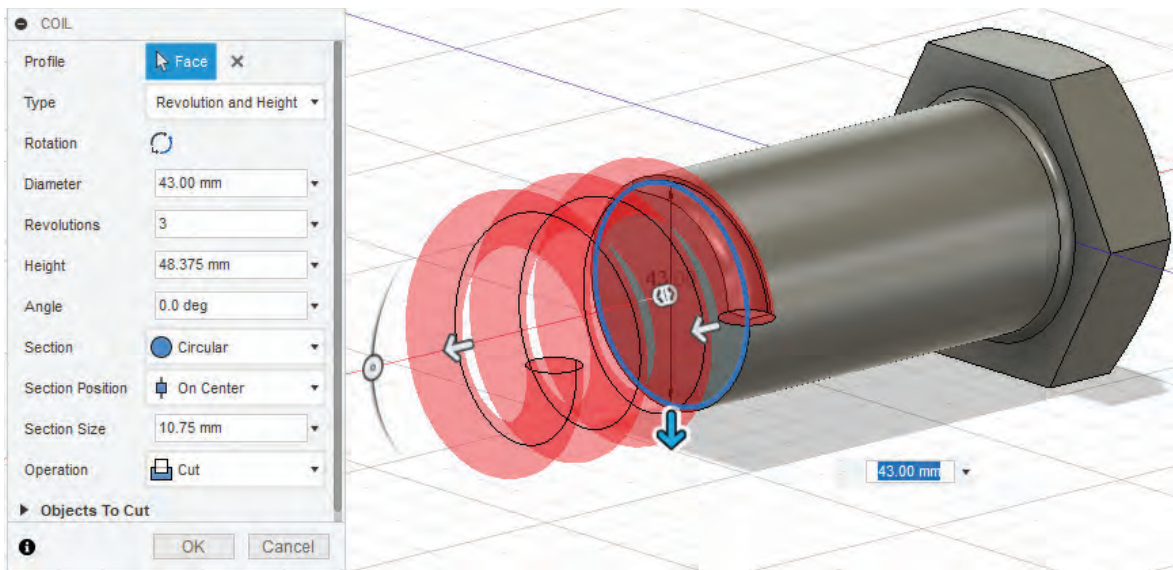
İkinci yöntem ise **Coil** komutuyla silindirik yüzeylere diş açmadır. Mevcut standartların dışında bir ölçüyle vida açılacağı zaman **Coil** komutu kullanılabilir. Komutun kullanılabilmesi için çizim alanında diş açılacak nesnenin bulunması gerekir.



### Uygulama: Coil Komutuyla Diş Açma

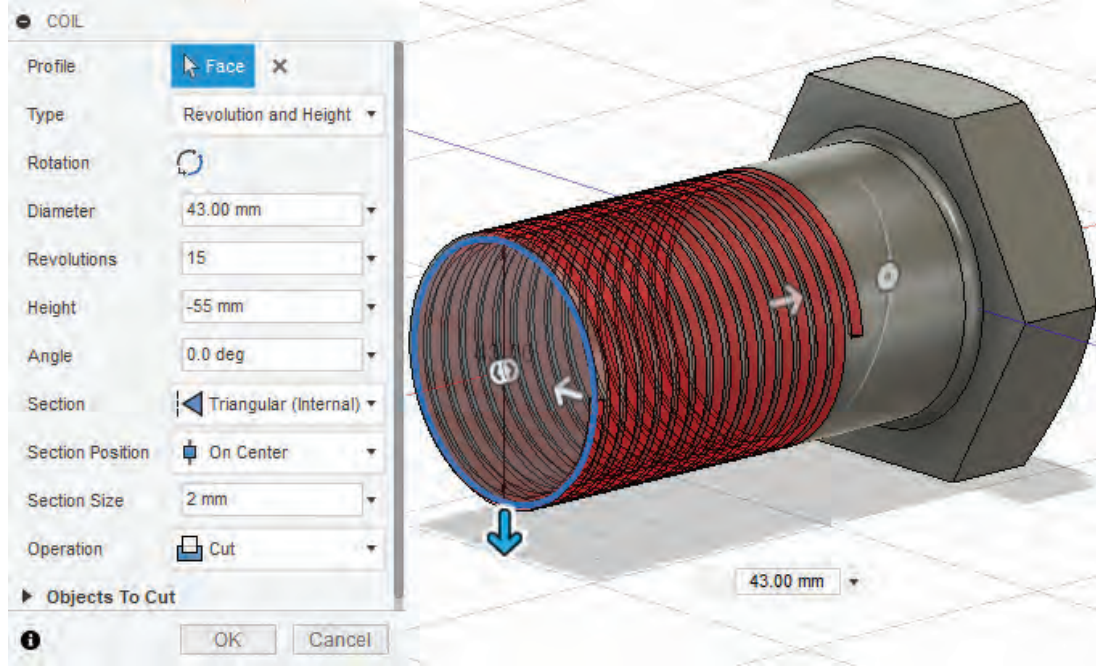
**Coil** komutuyla nesne yüzeyine belirlenen uzunlukta diş açarak civata yapmak için aşağıdaki yönergeleri uygulayınız.

- **Thread** komutu ile daha önce oluşturduğunuz civata nesnesini açınız.
- **Timeline** bölümünden **Thread** komutunun öncesine geliniz.
- **Create > Coil** komutunu seçiniz.
- Çizim düzlemi olarak civatanın dairesel yüzeyini seçiniz.
- Çizim merkez noktası ile silindirin merkez noktasını eşleştiriniz ve yay oluşturunuz.



Görsel 3.94: Coil komutuyla yay oluşturma

- **Coil** diyalog kutusundan **Diameter** değerini 43 mm, **Height** değerini -55 mm, **Section Size** değerini 2 mm olarak giriniz.
- **Coil** diyalog kutusundan **Revolutions** değerini 15 mm giriniz. **Section** olarak **Triangular (Internal)** seçiniz.



Görsel 3.95: Diş tipi ve diş tur değerinin ayarlanması

- **Operation** olarak **Cut** seçiniz.
- **OK** tuşuna tıklayarak işlemi tamamlayınız. Çalışmanızı kaydediniz.



**Dikkat**

Coil ile diş açılırken çizilecek yayın çapı diş açılacak yüzeyden çok küçük olursa parçanın yüzeyine değil içine diş açılır.

### 3.5.2. Chamfer (Nesnelerde Pah Kırdırmak)

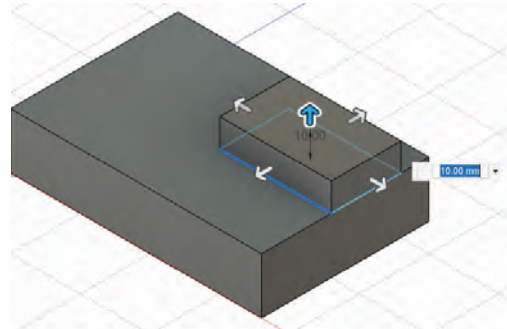
**Chamfer**, nesnelerin kenar ya da köşelerine farklı şekilde pahlar kırdırmak için kullanılır.



#### Uygulama: Pah Kırdırma

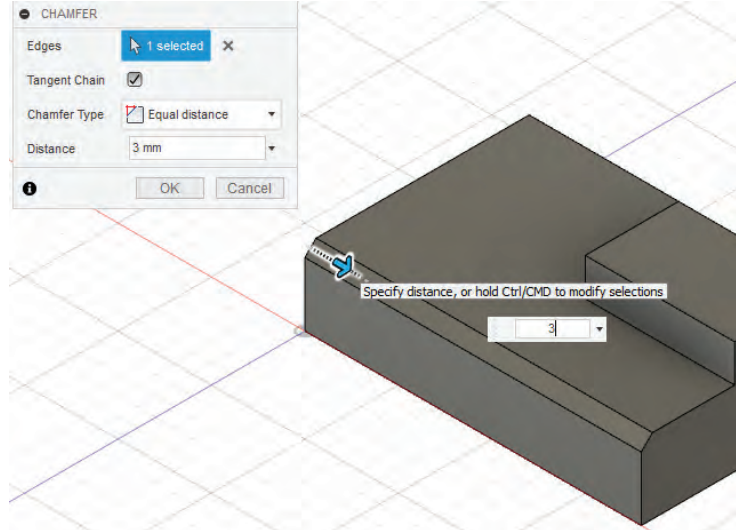
Pah kırdırarak nesnenin kenarlarını düzletmek için aşağıdaki yönergeleri uygulayınız.

- **XY** düzleminde **Length** 90 mm, **Width** 60 mm, **Height** 20 mm olacak şekilde bir kutu oluşturunuz.
- Oluşturduğunuz kutunun üst yüzeyine **Length** 40 mm, **Width** 25 mm, **Height** 10 mm olacak şekilde bir kutu daha oluşturunuz.



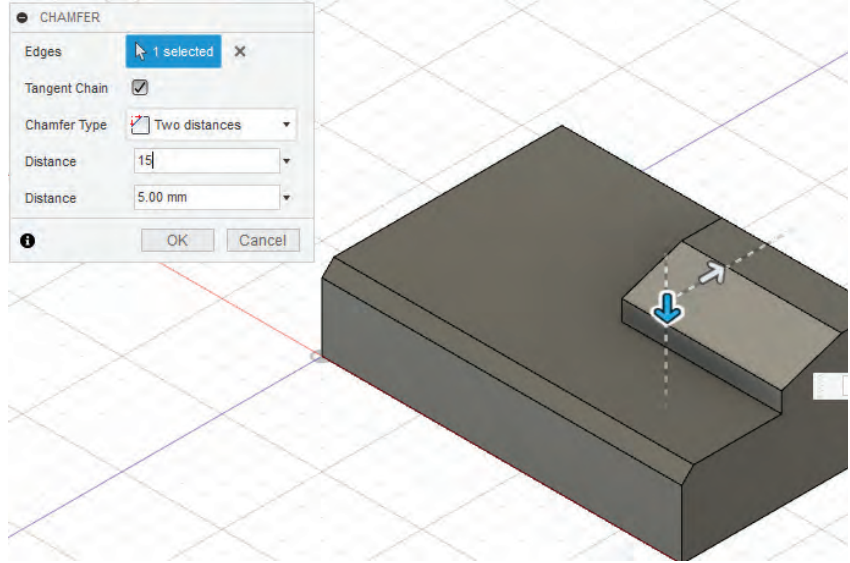
Görsel 3.96: Box komutu ile ikinci nesnenin oluşturulması

- **Modify > Chamfer** komutunu seçiniz. **Edges (Kenar)** olarak büyük kutunun uzun kenarını seçiniz.
- **Chamfer Type** olarak **Equal Distance (Eşit Uzaklık)** seçiniz. **Distance** değeri olarak 3 mm giriniz.



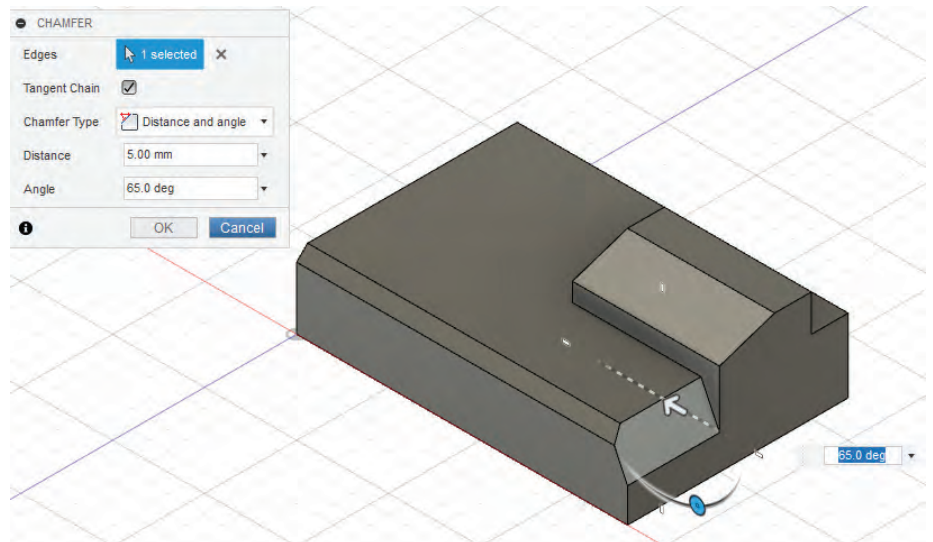
Görsel 3.97: Chamfer komutu ile Equal Distance (Eşit Uzaklık) pah kırma

- **Chamfer** komutunu seçiniz. **Edges** olarak küçük kutunun uzun kenarını seçiniz.
- **Chamfer Type** olarak **Two Distance (İkili Uzaklık)** seçiniz. **X** eksen **Distance** değeri olarak 15 mm, **Y** eksen **Distance** değeri olarak da 5 mm giriniz.



Görsel 3.98: Chamfer komutu ile Two Distance (İkili Uzaklık) pah kırma

- **Modify > Chamfer** komutunu seçiniz.
- **Edges** olarak büyük kutu ile küçük kutunun birleştiği kısa kenarı seçiniz.
- **Chamfer Type** olarak **Distance and Angle (Uzaklık ve Açı)** seçiniz. **Distance** değeri olarak 5 mm, **Angle** değeri olarak 65° giriniz.
- **OK** tuşuna tıklayarak işlemi tamamlayınız. Çalışmanızı kaydediniz.



Görsel 3.99: Chamfer komutu ile Distance and Angle (Uzaklık ve Açı) pah kırma

### 3.5.3. Düzenleme Komutlarıyla Nesneler Oluşturma

Dijital üretim programında düzenleme komutları aracılığıyla nesneler oluşturulabilir.

#### 3.5.3.1. Fillet (Nesnelerde Yuvarlatma)

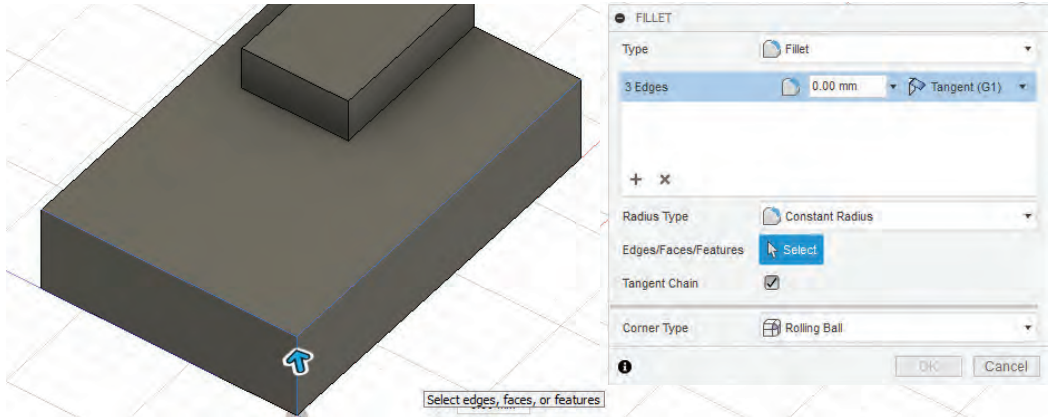
**Fillet**; nesnelerin kenarlarını, köşelerini, kenarlar veya yüzeyler arasını yuvarlatmak için kullanılır.



#### Uygulama: Nesnelerde Yuvarlatma

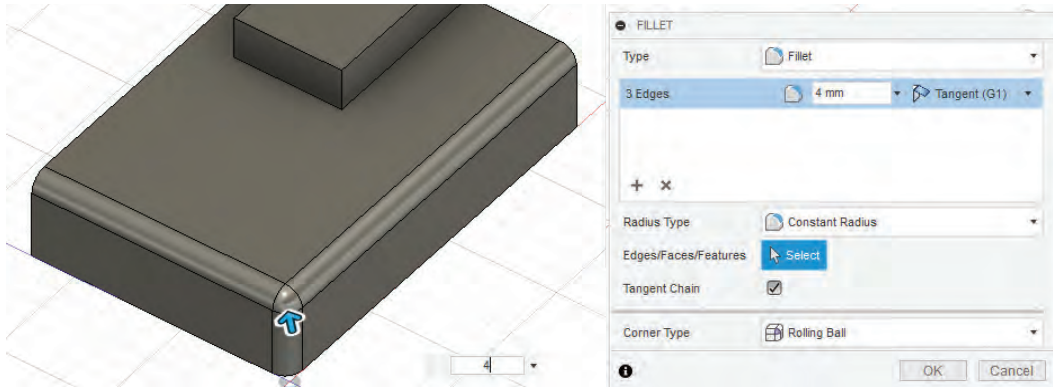
Nesnelerin kenarlarını yuvarlatmak için aşağıdaki yönergeleri uygulayınız.

- Pah kırdirmada oluşturduğunuz nesneyi açınız.
- **Modify > Fillet** komutunu seçiniz.
- **Edges** olarak büyük kutunun üç kenarını seçiniz.



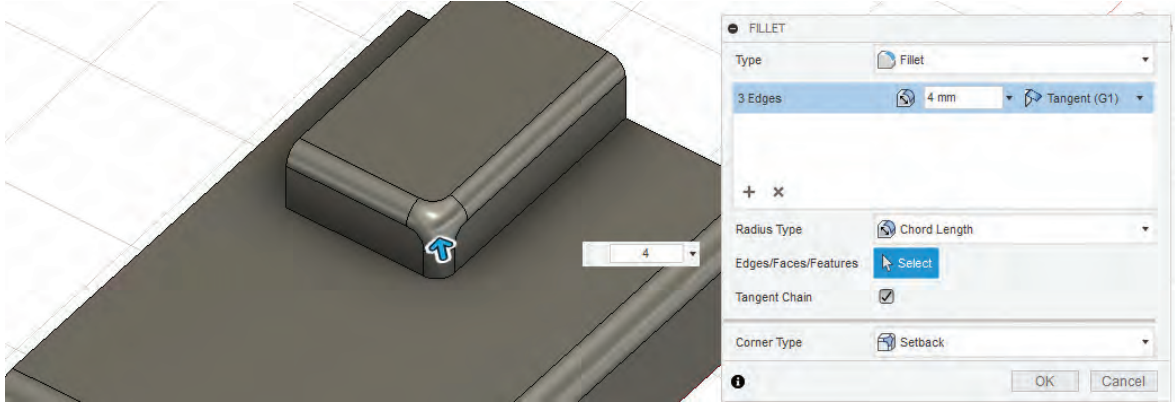
Görsel 3.100: Fillet komutu ile kenarların seçimi

- **Radius Type** olarak **Constant Radius** seçiniz.
- Yuvarlatma yarıçapı olarak 4 mm giriniz.
- **OK** tuşuna tıklayarak işlemi tamamlayınız.



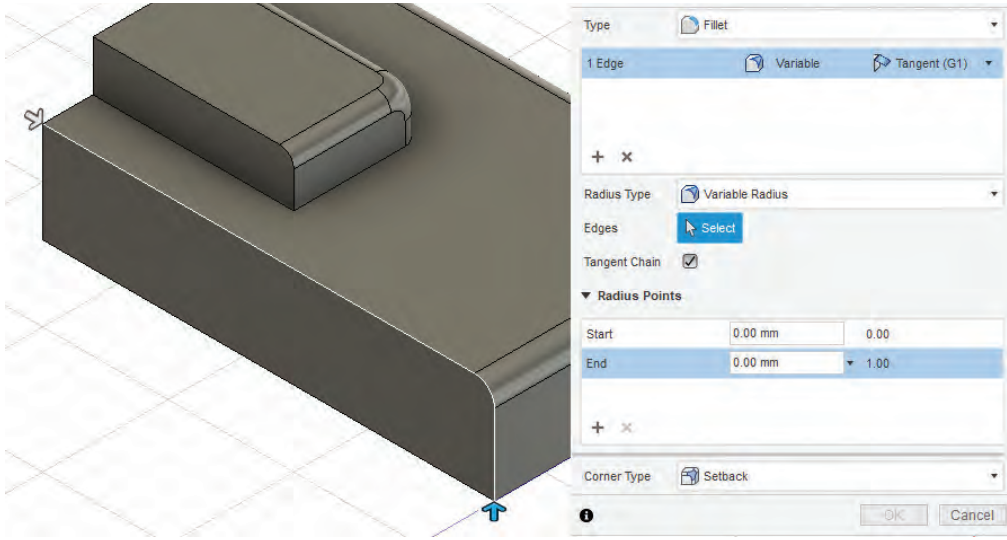
Görsel 3.101: Fillet komutu ile sabit yarıçaplı yuvarlatma

- **Modify > Fillet** komutunu seçiniz. **Edges** olarak küçük kutunun üç kenarını seçiniz.
- **Radius Type** olarak **Chord Length** seçiniz. Uzunluk olarak 4 mm giriniz.
- **OK** tuşuna tıklayarak işlemi tamamlayınız.



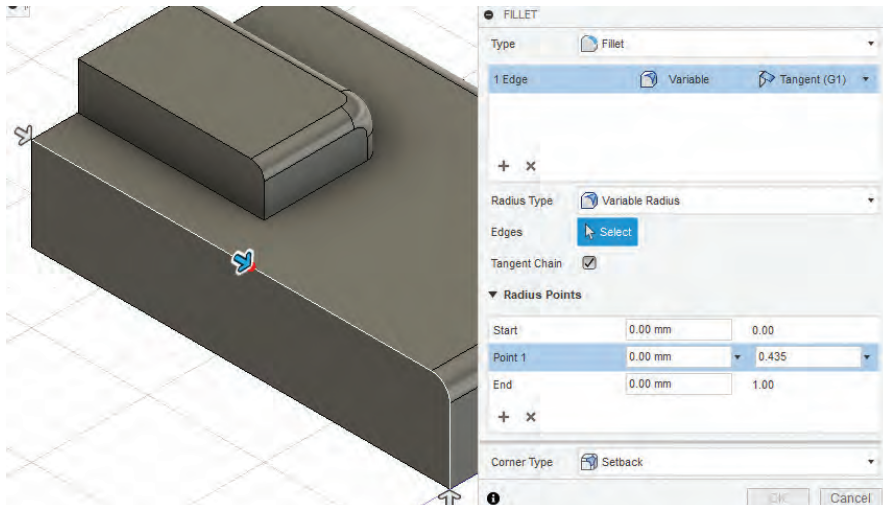
Görsel 3.102: Fillet komutu ile sabit uzunlukla yuvarlatma

- **F** kısayol tuşu ile **Fillet** komutunu açınız.
- **Edges** olarak büyük kutunun arka uzun kenarını seçiniz.
- **Radius Type** olarak **Variable Radius** seçiniz.



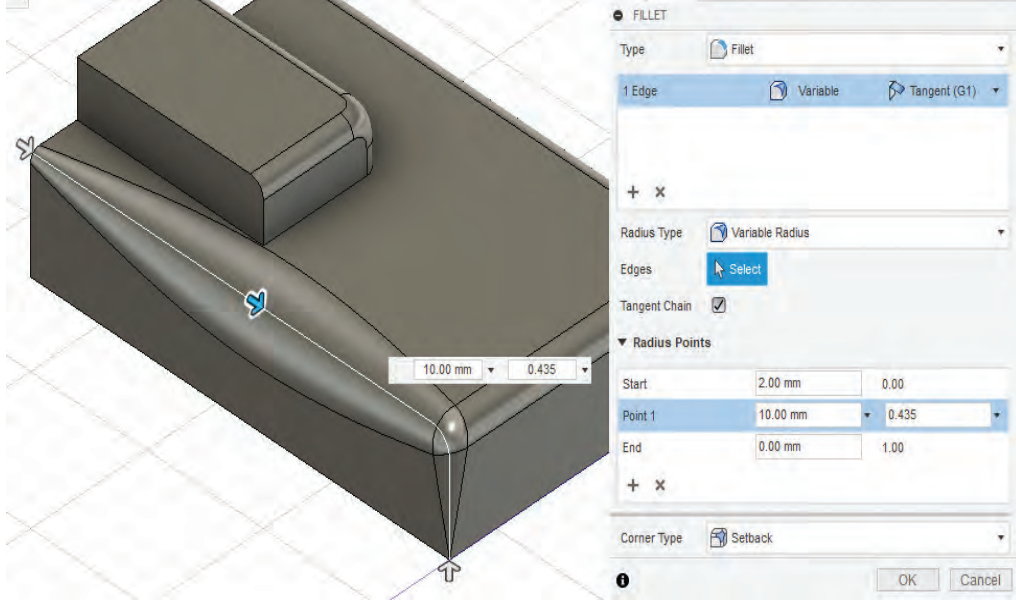
Görsel 3.103: Fillet komutu ile sabit uzunlukla yuvarlatma

- Fare yardımıyla ikinci yuvarlatma noktasını belirleyiniz.



Görsel 3.104: İkinci yuvarlatma noktası belirleme

- **Fillet** diyalog kutusu **Radius Points** (Yarıçap Noktaları) bölümünden **Start** değerini 2 mm, **Point 1** değerini 10 mm, **End** değerini 0 mm olarak giriniz.
- **OK** tuşuna tıklayarak işlemi tamamlayınız. Çalışmanızı kaydediniz.



Görsel 3.105: Değişken yarıçaplı yuvarlatma



Sıra Sizde 8



Silindirik başlı, altıgen alyan anahtar oyuklu, uzunluğu 70 mm, dış uzunluğu 35 mm, vida adımı, M25x1,5 olan civatayı oluşturunuz.

### 3.5.3.2. Draft (Yüzelere Eğim Verme)

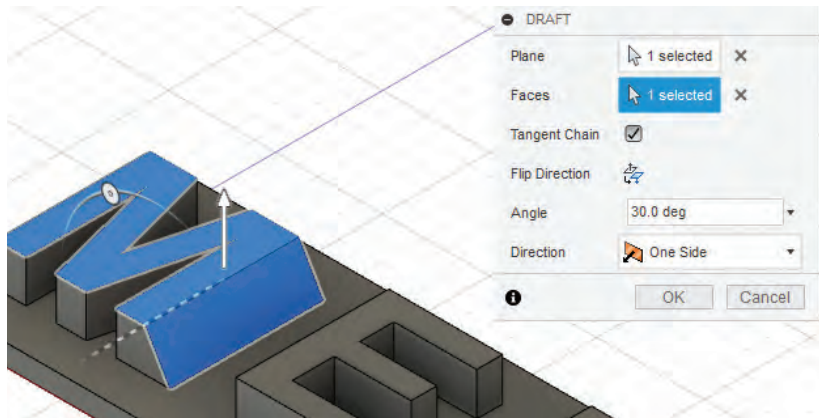
**Draft**, nesne üzerinde seçilen bir veya birden fazla yüzeye istenilen açıda eğim vermek için kullanılır.



#### Uygulama: Nesnelerin Yüzeylerine Eğim Verme

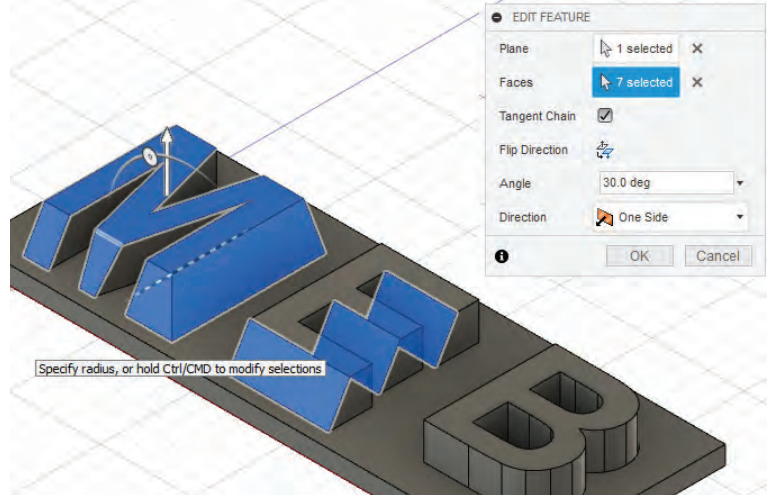
Nesnelerin yüzeylerine eğim vermek için aşağıdaki yönergeleri uygulayınız.

- **Box** komutu ile **XY** düzleminde **Length** 150 mm, **Width** 55 mm, **Height** 5 mm olacak şekilde bir kutu oluşturunuz.
- Nesnenin üst yüzeyinde bir **Sketch** oluşturunuz. **Text** komutu ile **M E B** yazınız. **Height** değerini 50, **Angle** değerini  $-180^\circ$  giriniz.
- **E** kısayol tuşunu kullanarak yazınıza 10 mm kalınlık veriniz.



Görsel 3.106: Yüzelere eğim verilmesi

- **Modify > Draft** komutunu seçiniz.
- **Plane** olarak "M" harfinin üst yüzeyini seçiniz.
- **Faces** olarak "M" harfinin yan yüzeyini seçiniz.
- **Angle** olarak 30° giriniz.
- **OK** tuşuna tıklayarak işlemi tamamlayınız.
- **Draft** komutunu seçiniz. **Plane** olarak "M" harfinin üst yüzeyini seçiniz.
- **Faces** olarak **Ctrl** tuşuyla birlikte eğim vermek istediğiniz yüzeyleri seçiniz.
- **Angle** olarak 30° giriniz.



Görsel 3.107: Yüzelere eğim verilmesi

### 3.5.3.3. Shell (Nesnelere Et Kalınlığı Verme)

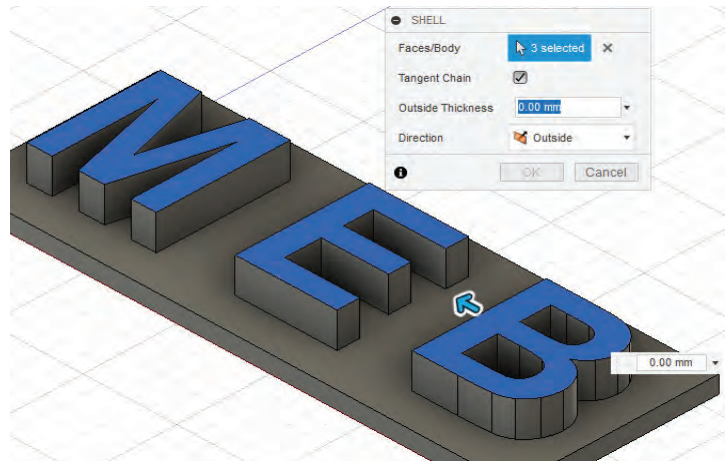
Shell, nesnelere belirli bir et kalınlığına bağlı kabuk model hâline getirmek için kullanılır.



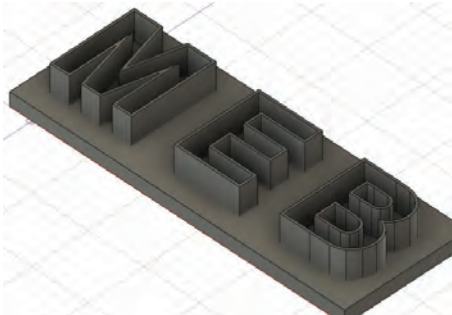
#### Uygulama: Nesnelere Et Kalınlığı Verme

Nesnelere et kalınlığı vermek için aşağıdaki yönergeleri uygulayınız.

- Bir önceki uygulamada yazdığınız MEB yazısını açınız.
- **Modify > Shell** komutunu seçiniz.
- **Faces / Body** olarak MEB harflerinin hepsini seçiniz.
- **Direction** olarak **Outside** seçiniz. **Outside Thickness** değerini 1 mm giriniz.
- **OK** tuşuna tıklayarak işlemi tamamlayınız. Çalışmanızı kaydediniz.



Görsel 3.108: Et kalınlığı verilecek yüzey seçimi



Görsel 3.109: Et kalınlığı verilen yüzey

### 3.5.3.4. Split (Nesneleri Parçalara Ayırma)

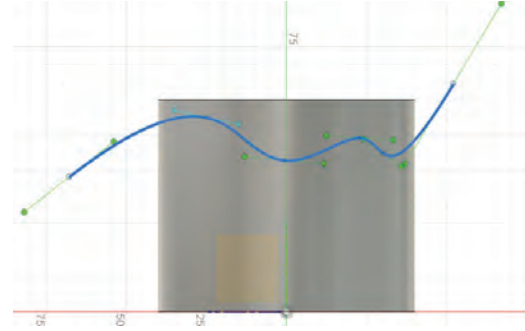
**Split**, bir nesneyi üzerine çizilmiş çizgiler yardımıyla bölerek parçalara ayırmak için kullanılır. Çizgilerin uzantısı nesneyi kesebilecek şekilde olmalıdır. İşlem sonunda iki ayrı gövde oluşur.



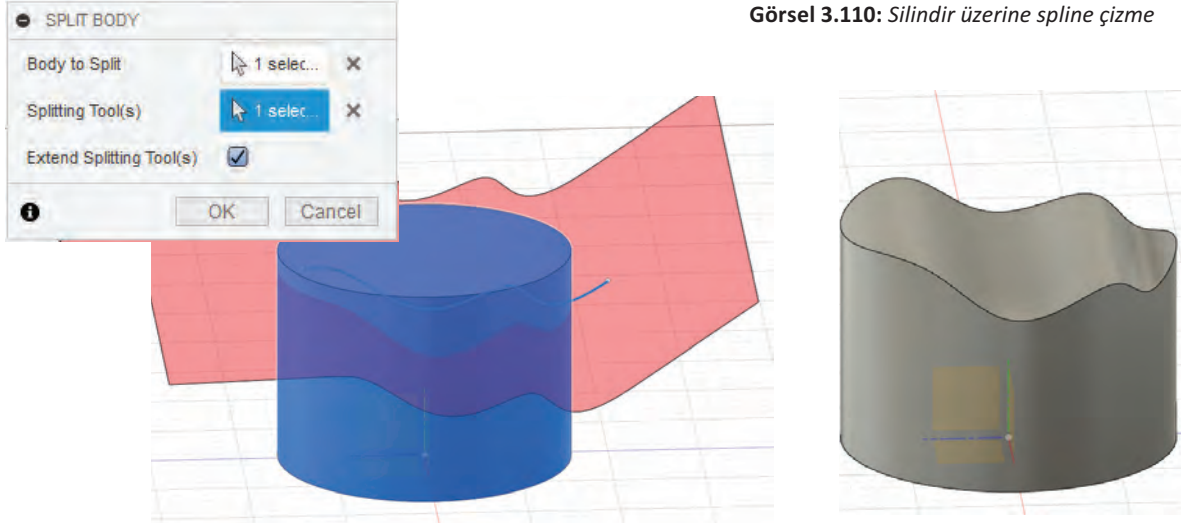
#### Uygulama: Nesneleri Parçalara Ayırma

Nesneleri parçalara ayırmak için aşağıdaki yönergeleri uygulayınız.

- **XZ** düzlemine bir silindir çiziniz.
- **Sketch** ortamında **XY** düzlemine bir **Spline** çiziniz.
- **Modify > Split** komutunu seçiniz.
- Bölünecek nesne (**Body to Split**) olarak oluşturduğunuz silindiri seçiniz.
- Bölme aracı (**Splitting Tool**) olarak çizdiğiniz **Spline** seçiniz.



Görsel 3.110: Silindir üzerine spline çizme



Görsel 3.111: Split komutu ayarları ve nesneyi bölme

### 3.5.3.5. Combine (Birleştir)

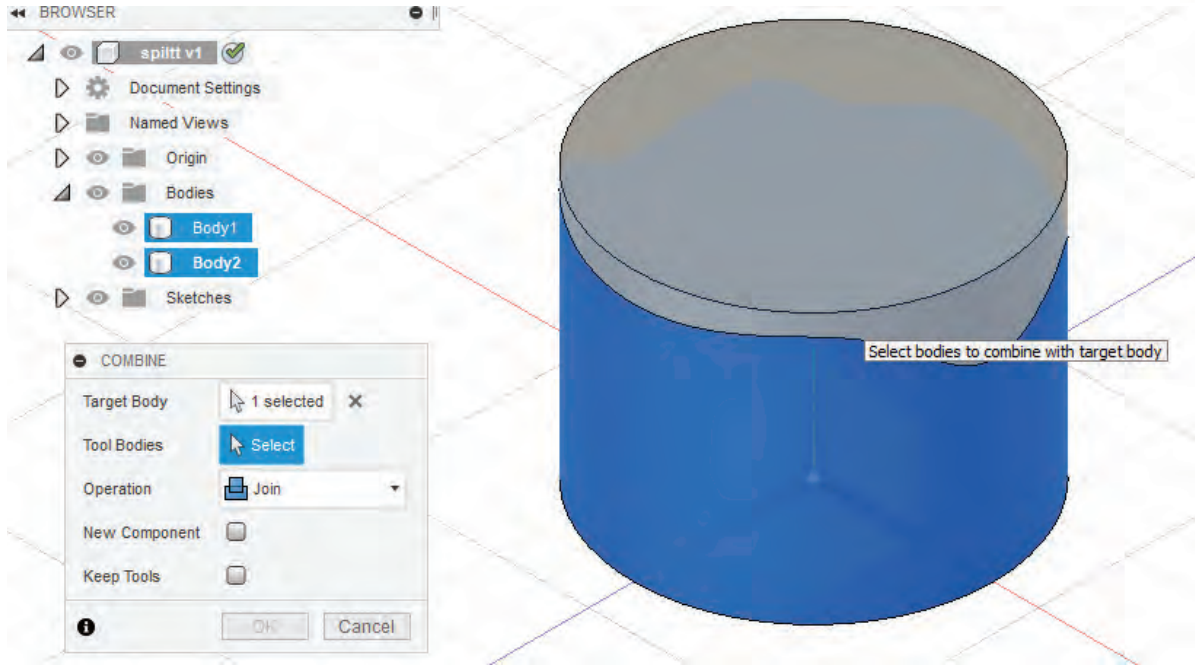
**Combine**, aynı çalışma ortamında bulunan farklı nesnelerin birleştirilmesinde, çıkarılmasında veya kesişimlerinin alınmasında kullanılır. Komutun uygulanabilmesi için aynı çalışma sayfasında birden fazla nesne bulunmalıdır.



#### Uygulama: Nesneleri Birleştirme

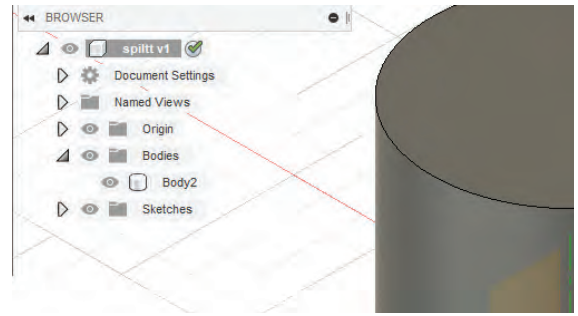
Nesneleri birleştirmek için aşağıdaki yönergeleri uygulayınız.

- **Split** ile iki parçaya ayırdığınız nesneyi açınız.
- **Modify > Combine** komutunu seçiniz. **Target Body** olarak alttaki büyük nesneyi seçiniz.



Görsel 3.112: Combine birleştirilecek nesne seçme

- **Tool Bodies** olarak üstteki büyük nesneyi seçiniz.
- **Operations** olarak **Join** seçiniz.
- **OK** tuşuna tıklayarak birleştirme işlemini tamamlayınız.
- Bu işlemden sonra unsur ağacındaki **Bodies** menüsünde nesnelerin birleşerek tek bir **Body** olduğu görülür.



Görsel 3.113: Birleştirilmiş nesne

#### Dikkat

Cut seçilirse çıkarma işlemi yapılır. **Intersect** seçilirse kesişim alanı kalır.

### 3.5.3.6. Press Pull (Yüzey Öteleme)

**Press Pull**, nesnelerin seçilen yüzeylerini belirli bir miktar ötelemek ve taşımak için kullanılır.

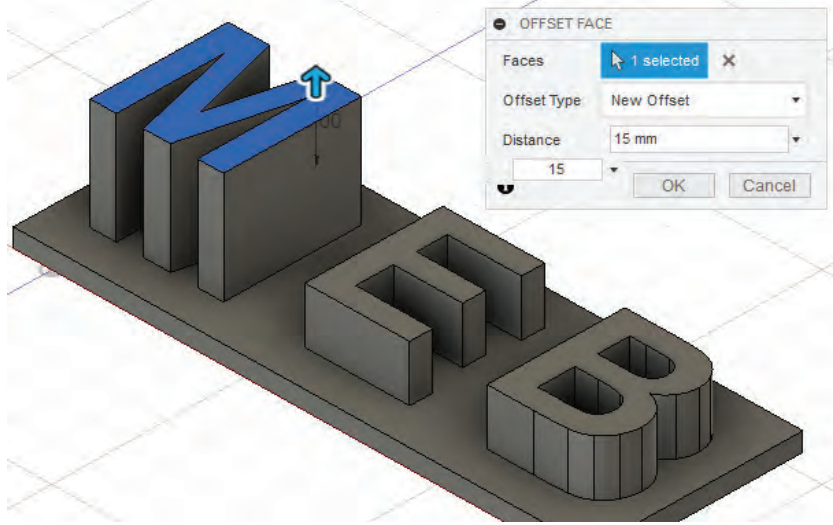


#### Uygulama: Yüzeyleri Öteleme

Yüzeyleri öteleme işlemi için aşağıdaki yönergeleri uygulayınız.

- Daha önce oluşturduğunuz MEB yazı uygulamanızı açınız.
- **Modify > Press Pull** komutunu seçiniz.
- **Selection** olarak yazının üst yüzeyini seçiniz.
- **Distance** değeri olarak 15 mm giriniz.
- **Offset Type** kısmında **Automatic** işaretleyip seçilen yüzeyi toplam 15 mm öteleyiniz.
- **Q** kısayolu ile tekrar **Press Pull** komutunu açınız, aynı yüzeyi seçiniz.
- **Distance** değeri olarak 15 mm giriniz.

- **Offset Type** kısmında **New Offset** işaretleyip seçilen yüzeyi 15 mm öteleyerek toplamda 30 mm kalınlık elde ediniz.



Görsel 3.114: Seçilen yüzeyi öteleme

### 3.5.4. Align (Nesnelerin Hizalanması)

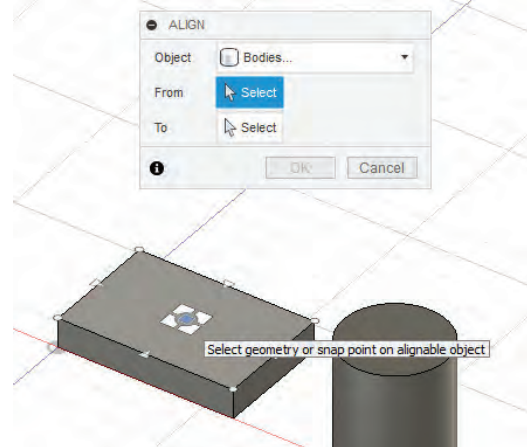
**Align**, nesnelerin seçilen yüzeylerini ve noktalarını birbirlerine göre hizalamak için kullanılır.



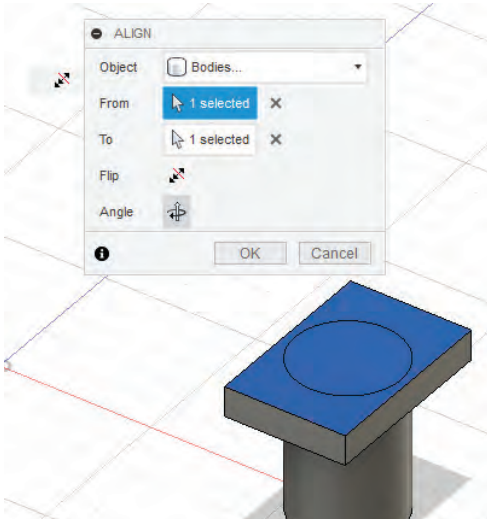
#### Uygulama: Yüzeyleri veya Noktaları Hizalama

Yüzeyleri veya noktaları hizalamak için aşağıdaki yönergeleri uygulayınız.

- **XZ** düzleminde uzunluğu 60 mm, genişliği 40 mm, yüksekliği 10 mm olacak şekilde bir kutu ve 35 mm çapında 50 mm yüksekliğinde bir silindir oluşturunuz.
- **Modify > Align** komutunu seçiniz. **From** olarak kutunun üst yüzeyinin orta noktasını seçiniz.
- **To** olarak silindirin üst tablasının orta noktasını seçiniz. **Angle** tıklayarak kutunun yönünü değiştiriniz.

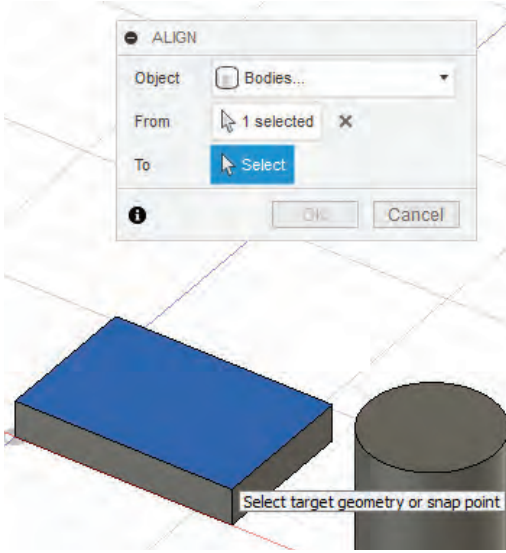


Görsel 3.115: Align komutu ile noktaları seçme



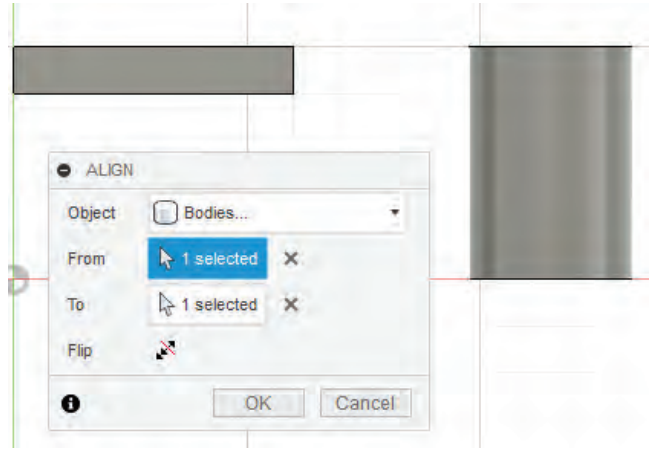
Görsel 3.116: Nesneleri hizalama

- **Ctrl+Z** kısayol tuşu ile yaptığınız hizalama işlemini geri alınız.
- **Modify > Align** komutunu seçiniz.
- **From** olarak kutunun üst yüzeyini seçiniz.



Görsel 3.117: Align komutuyla yüzeyleri seçme

- To olarak silindirin üst yüzeyini seçiniz.



Görsel 3.118: Align komutuyla yüzeyleri hizalama

### 3.6. Assembly (Nesnelerin Montajı)

**Assembly**; bir makineyi, bir sistemi veya bir mekanizmayı oluşturan parçaların belirli bir sıraya ya da düzene göre bir araya getirilmesi işlemidir. Montaj birkaç parçadan oluşabileceği gibi binlerce parçadan da oluşabilir. Bu nedenle montaj sırasında küçük küçük montaj grupları oluşturularak montajlama işlemi kolaylaştırılabilir. Bu şekildeki montajlama işlemine **alt montaj** adı verilir. Nesnelere, yüzlerce alt montajdan oluşabilir.

#### 3.6.1. Montaj Sayfasının Açılması

Dijital üretim programında montaj işlemi **Design** ortamında doğrudan yapılabilmektedir.

#### 3.6.2. Montaj İlişkisi Ekleme ve Eşleme

Dijital üretim programında **As-Built Joint** ve **Joint** komutları ile yararlanılabilecek yedi farklı **Joint (Montaj İlişkisi)** türü bulunmaktadır. Her montaj ilişkisinin farklı bir kullanımı vardır ve hareket tanımlamak için izin verilen serbestlik biçimleri farklıdır. Her montaj ilişkisinde, ilişki değerlerinin parametrik bir sayısal değer oluşturacağına da dikkat edilmelidir. Montaj ilişkileri ile çalışırken mümkün olan en az serbestlik derecesi açık tutulmalıdır.

Montaja başlanacağı zaman bir tane temel parça olmasında fayda vardır. Montaj ilişkilerinin bu parçadan yürütüleceği düşünülmelidir. İlk getirilecek parça bu nedenle iyi seçilmelidir. Parça, montaj amacıyla çizim alanına getirilirse unsur ağacında parçanın üzerindeyken farenin sağ tuşuna tıklanır ve **Ground (Yer)** seçimi yapılır. **Joint (Ekleme)** komutu çalıştırıldığında program bu parçadan başlayarak montaj ilişkisi oluşturur.

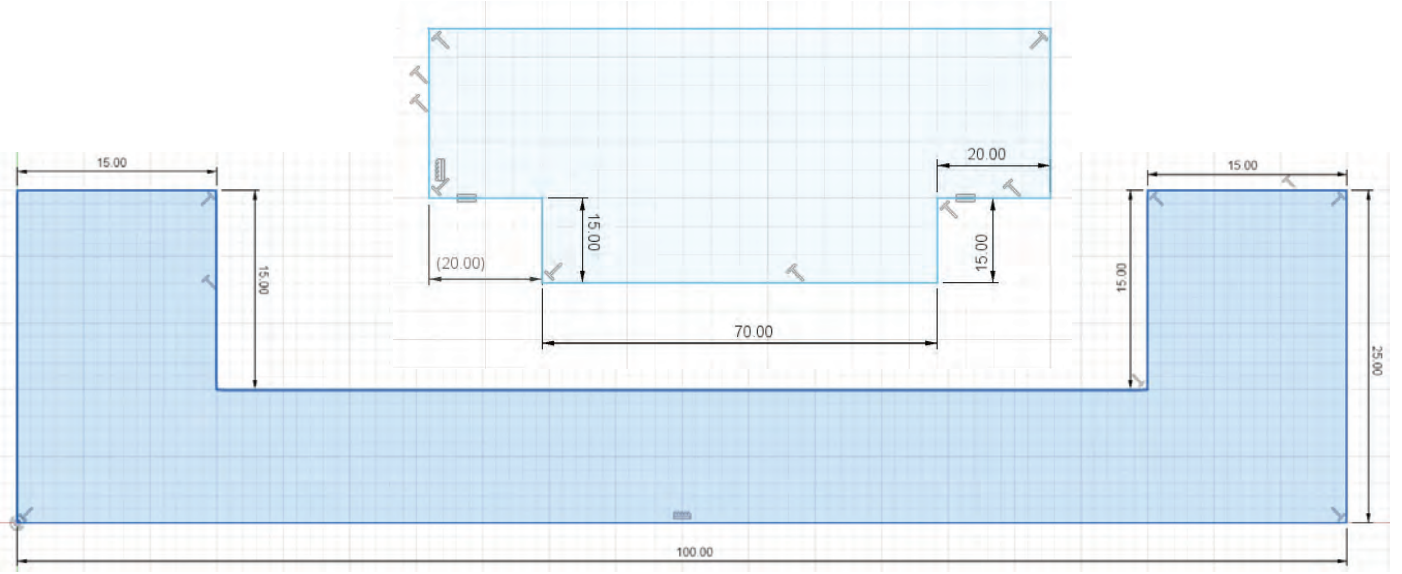
Montaj ilişkisi; bir kenara, bir yüzeye, bir köşeye ve bir noktaya göre verilebilir. Montaj ilişkisi belirlenirken parçaların neresinin seçileceği, diğer parça ile montaj ilişkisine göre belirlenmeli ve kararlaştırılmalıdır.



#### Uygulama: Montaj İçin Taslak Çizim Oluşturma

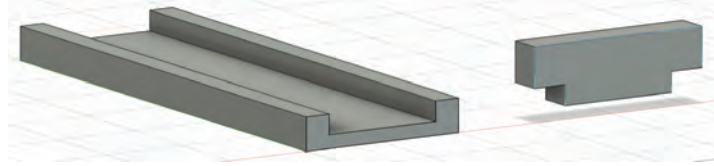
Görselde yer alan taslak çizimi oluşturmak için aşağıdaki yönergeleri uygulayınız.

- **Sketch** komutu ile bir taslak oluşturunuz.
- Taslak çizimleri yapınız.



Görsel 3.119: Yatak nesnesi ve kayan nesne taslağı

- **Finish Sketch** komutu ile taslağı tamamlayınız.
- **Extrude** komutunu her iki çizim için ayrı ayrı çalıştırınız.
- **Yatak Nesnesi** için **Distance** değerini 300 mm, **Kayan Nesne** için **Distance** değerini 20 mm olarak belirleyiniz.



Görsel 3.120: Nesneler

- Unsur ağacındaki **Bodies** dalı altında nesneleri listeleyiniz.
- **Body1** nesnesinin adını **Yatak**, **Body2** nesnesinin adını da **Kayan Nesne** olarak değiştiriniz.
- **Browser > Bodies** altında listelenen öğelerin her birinin üzerine farenin sağ tuşu ile ayrı ayrı tıklayınız. Gelen sağ tuş menüsünden **Create Components from Bodies** komutuyla nesneleri bileşen hâline getiriniz.
- **Yatak** bileşeni üzerine farenin sağ tuşu ile tıklayıp menüden **Ground** seçeneğini işaretleyiniz ve **Yatak** bileşenini yere sabitleyiniz.



**Dikkat**

Üzerinde çalışılmak istenen **Component**, **Browser** altından seçilmelidir. Seçme işlemi, bileşen üzerine farenin sağ tuşu ile tıklanıp gelen menüden **Activate (Etkinleştir)** seçeneğiyle gerçekleşir.



**Dikkat**

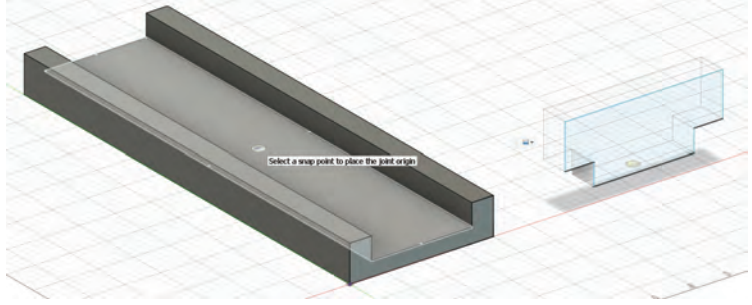
Bileşenin tasarım düzlemindeki yeri değiştirilirse komut ikon penceresinin en sağında **Position (Konum)** komutu belirir. Bileşen, **Revert (Eski Hâline Getir)** komutu ile konumu değiştirilmeden önceki yerine geri gelir.



### Uygulama: Rigid (Sabit) Montaj İlişkisi

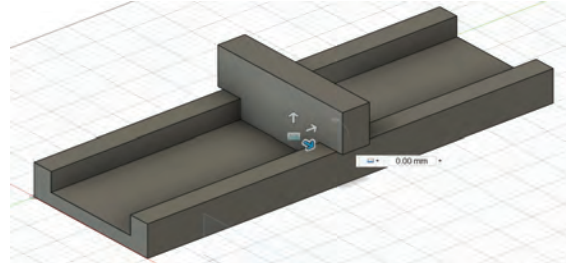
**Rigid**, iki montaj bileşenini hiçbir harekete olanak vermeyecek şekilde birleştirir. Sabit montaj oluşturmak için aşağıdaki yönergeleri uygulayınız.

- **Assemble>Joint** komutunu seçiniz.
- **Joint** komut menüsünden **Motion** sekmesini seçiniz.
- **Motion Type (Hareket Tipi)** olarak **Rigid (Sert)** hareket türünü seçiniz.
- **Component1 ve Component2** alanlarını kullanarak montaj nesnelerini seçiniz.
- Seçim esnasında parçaların monte edileceği **Joint Origin** noktalarını sırasıyla gösteriniz.



Görsel 3.121: Yatak parçası montaj noktası belirleme

- **Angle** alanından açısal konumu; **Offset X**, **Offset Y** ve **Offset Z** alanlarından da doğrusal konumu belirleyiniz.
- **OK** düğmesine basarak işlemi bitiriniz. Çalışmanızı kaydediniz.



Görsel 3.122: Rigid Joint işlem sonucu

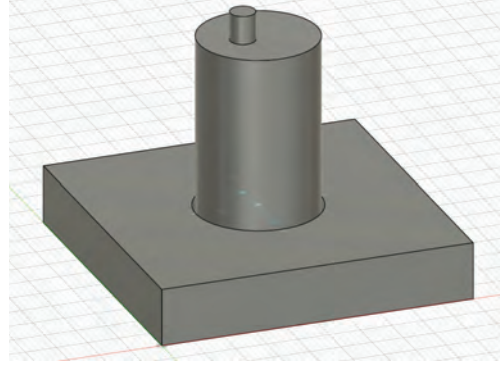


### Uygulama: Revolute (Dönüş) Montaj İlişkisi

Dönüş montaj ilişkisinde kullanılmak üzere örnek nesneleri oluşturmak için aşağıdaki yönergeleri uygulayınız.

- Genişliği ve uzunluğu 50 mm, yüksekliği 10 mm bir kutu oluşturunuz.
- Kutunun ortasına **Hole** komutu ile 20 mm genişliğinde bir delik açınız.
- **XY** düzlemine 19 mm çap genişliğinde bir silindir çizin ve silindire 40 mm yükseklik değeri veriniz.
- Dönüş hareketini görebilmek için silindirin üst tabanında bir **Sketch** oluşturup 4 mm çaplı bir çember çizin.
- **Extrude** komutu ile yukarı yönlü 5 mm yükseklik veriniz.
- **Operation** türünü **Join** olarak ayarlayınız.
- Unsur ağacından **Body1** adını **Yatak**, **Body2** adını **Dönen Nesne** olarak değiştiriniz.
- **Create Components from Bodies** komutuyla nesnelere bileşen hâline getiriniz.
- **Yatak** bileşenini **Ground** olarak seçiniz ve yere sabitleyiniz.
- **Assemble > Joint** komutunu seçiniz.
- **Joint** komut menüsünden **Motion** sekmesini seçiniz.
- **Motion Type** olarak **Revolute (Dönüş)** hareket türünü seçiniz.

- **Component1** ve **Component2** alanlarını kullanarak montaj nesnelerini seçiniz.
- **Angle** alanından açısal konumu; **Offset X**, **Offset Y** ve **Offset Z** alanlarından da doğrusal konumu belirleyiniz.
- **Yatak ve Dönen Nesne** tabanlarının aynı hizada olması için **Joint** paletinde **Offset Z** değerini -10 mm olarak giriniz.
- **Motion** sekmesinde bulunan **Rotate** kısmından dönüş eksenini belirleyiniz.
- **Animate** düğmesine tıklayarak işlemin doğruluğunu kontrol ediniz.
- **OK** düğmesine basarak işlemi bitiriniz. Çalışmanızı kaydediniz.



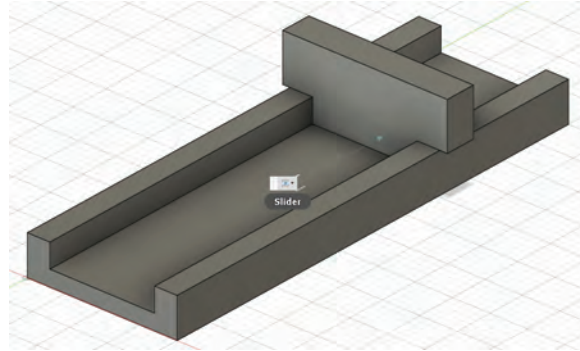
Görsel 3.123: Revolute Joint işlem sonucu



### Uygulama: Slider (Sürgü) Montaj İlişkisi

**Slider**, iki montaj bileşenini bir ekseninde doğrusal hareket yapabilecek şekilde birleştirir. Sürgü montaj ilişkisi için aşağıdaki yönergeleri uygulayınız.

- Daha önceki taslak uygulamasını açınız.
- **Yatak** bileşen nesnesine **Ground** özelliği veriniz.
- **Assemble > Joint** komutunu seçiniz.
- **Joint** komut menüsünden **Motion** sekmesini seçiniz. **Motion Type** olarak **Slider (Sürgü)** hareket türünü seçiniz.
- **Joint** paleti **Position** sekmesinden **Component1** ve **Component2** alanlarını kullanarak montaj nesnelerini seçiniz.
- **Angle** alanından açısal konumu; **Offset X**, **Offset Y** ve **Offset Z** alanlarından da doğrusal konumu belirleyiniz.
- **Motion Type** olarak **Slider** seçiniz. **Slider** alanından kaydırılacak **aks (eksen)** için **-Y** eksenini seçiniz.
- **Animate** düğmesine tıklayarak işlemin doğruluğunu kontrol ediniz.
- **OK** düğmesine basarak işlemi bitiriniz.



Görsel 3.124: Slider Joint işlem sonucu

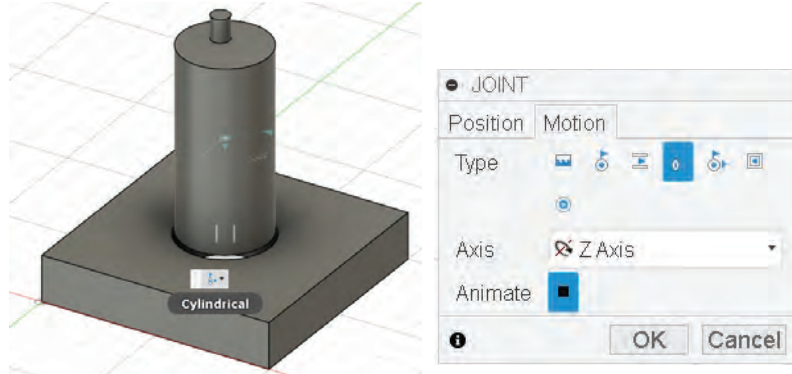


### Uygulama: Cylindrical (Silindirik) Montaj İlişkisi

**Cylindrical**, iki montaj bileşenini bir ekseninde dairesel ve doğrusal hareket yapabilecek şekilde birleştirir. Silindirik montaj ilişkisi için aşağıdaki yönergeleri uygulayınız.

- **Revolute** montaj ilişkisi konusunda kullanılan taslak çizimleri açınız.
- **Yatak** bileşen nesnesine **Ground** özelliği veriniz.
- **Assemble > Joint** komutunu seçiniz.
- **Motion Type** olarak **Cylindrical** hareket türünü seçiniz.

- **Joint** paleti **Position** sekmesinden **Component1** ve **Component2** alanlarını kullanarak montaj nesnelerini seçiniz.
- Parçaların monte edileceği **Joint Origin** noktalarını sırasıyla gösteriniz.
- **Angle** alanından açılma konumu; **Offset X**, **Offset Y** ve **Offset Z** alanlarından da doğrusal konumu belirleyiniz.
- **Axis** kısmından doğrusal ve dairesel hareketin yapılacağı mil eksenini **-Z** eksenini olarak belirleyiniz.
- **Animate** düğmesine tıklayarak işlemin doğruluğunu kontrol ediniz.
- **OK** düğmesine basarak işlemi bitiriniz.



Görsel 3.125: Cylindrical Joint işlem sonucu

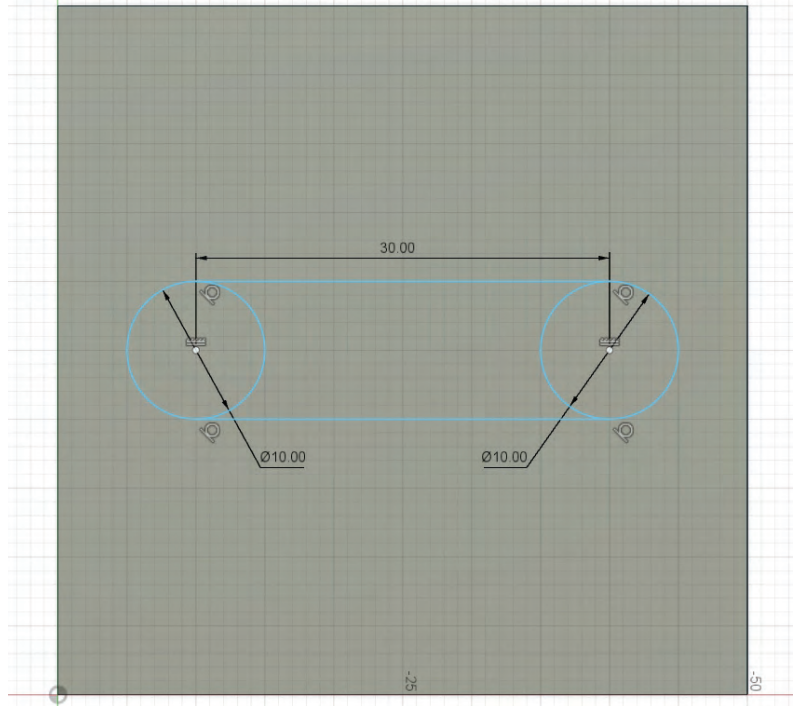


### Uygulama: Pin-Slot (Yuva-Kanal) Montaj İlişkisi

**Pin-Slot**, iki montaj bileşenini bir pin yuvası ve kanal ilişkisi ile birleştirir. Bir ekseninde dairesel, bir ekseninde doğrusal hareket yaptırır.

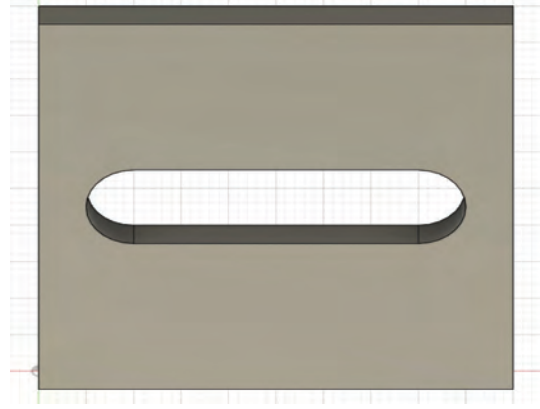
Pin-Slot montaj ilişkisi için aşağıdaki yönergeleri uygulayınız.

- **XY** düzleminde genişliği ve uzunluğu 50 mm, yüksekliği 10 mm olan bir kutu oluşturunuz.
- Kutunun üst yüzeyine **Sketch** oluşturarak 10 mm çapında iki çember çiziniz. Çemberlerin alt ve üst noktalarından 30 mm uzunluğunda çemberlere teğet olacak biçimde iki doğru çiziniz.



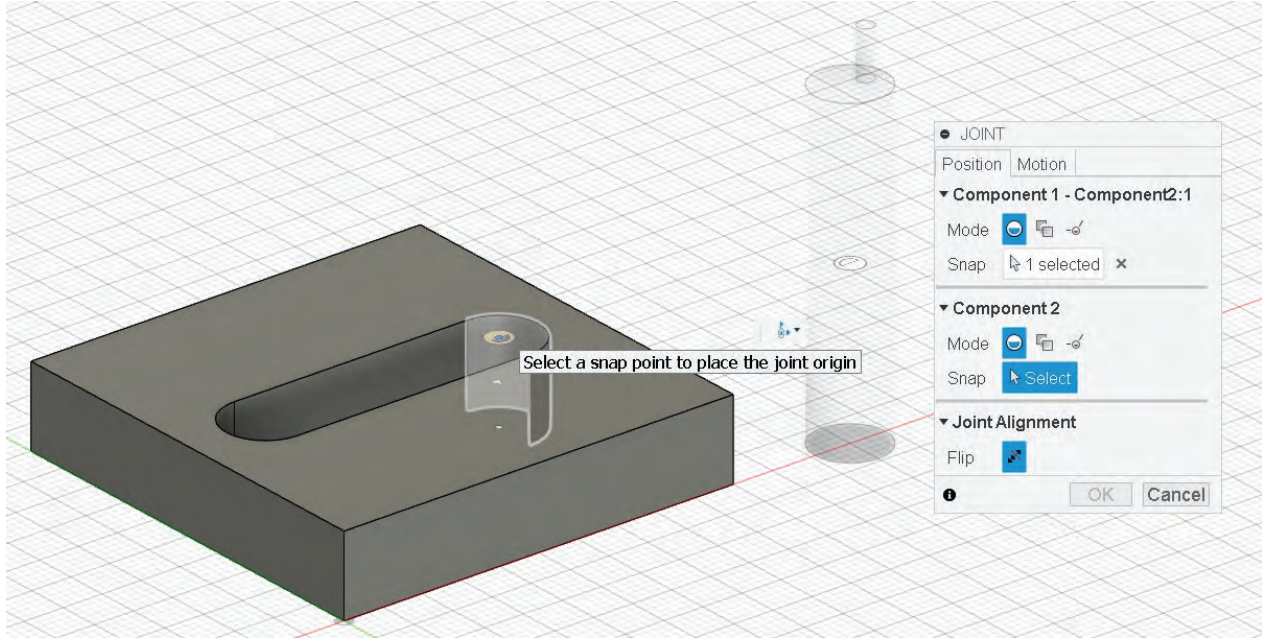
Görsel 3.126: Pin Slot Joint yatak nesnesi taslağı

- **Extrude** komutunu çalıştırarak oluşturulan kama yolunun içini boşaltınız.
- **Body1** nesnesinin ismini **Yatak** olarak değiştiriniz.



Görsel 3.127: Pin Slot Joint yatak nesnesi

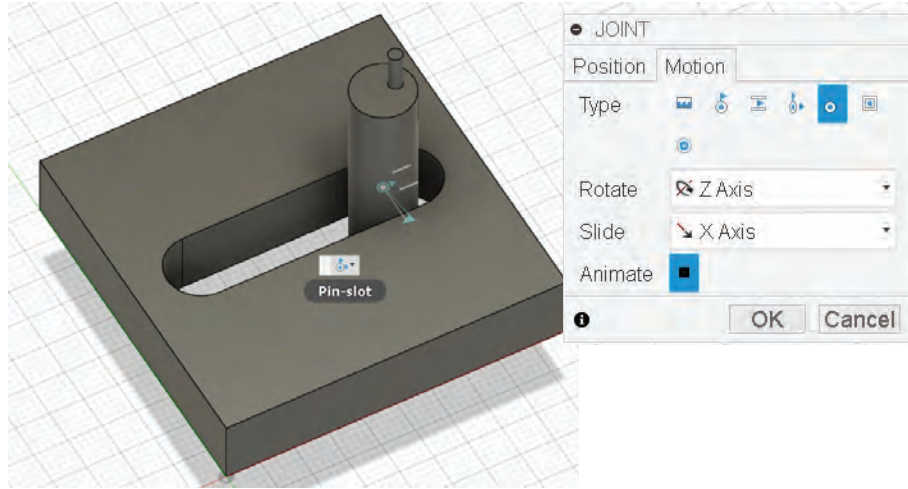
- **XY** düzlemine taban çapı 9 mm, yüksekliği 40 mm olan bir silindir oluşturunuz.
- **Body2** ismini **Dönen Nesne** olarak değiştiriniz.
- **Create Components from Bodies** komutuyla nesnelere bileşen hâline getiriniz.
- **Yatak** bileşen nesnesine **Ground** özelliği veriniz.
- **Assemble > Joint** komutunu seçiniz.
- **Joint** komut menüsünden **Motion** sekmesini seçiniz.
- **Motion Type** olarak **Pin-Slot** hareket türünü seçiniz.
- **Component1** ve **Component2** alanlarını kullanarak montaj nesnelere seçiniz.
- Parçaların monte edileceği **Joint Origin** noktalarını sırasıyla gösteriniz.



Görsel 3.129: Yatak parçası montaj noktası belirleme

- **Angle** alanından açılma konumu; **Offset X**, **Offset Y** ve **Offset Z** alanlarından da doğrusal konumu belirleyiniz.
- **Rotate** kısmından dairesel hareketin yapılacağı mil eksenini **-Z** eksenini belirleyiniz.
- **Slider** kısmından dairesel hareket yapılırken izlenecek yuva eksenini **-X** eksenini belirleyiniz.
- **Animate** düğmesine tıklayarak işlemin doğruluğunu kontrol ediniz.

- **OK** düğmesine basarak işlemi bitiriniz.



Görsel 3.130: Pin-Slot Joint işlem sonucu

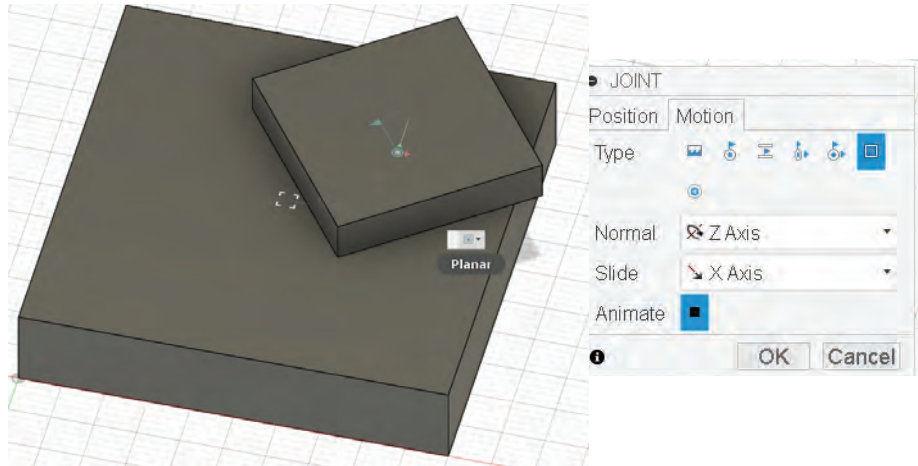


### Uygulama: Planar (Düzlemsel Yörünge) Montaj İlişkisi

**Planar**, iki montaj bileşenini bir düzlemde doğrusal hareket yapabilecek şekilde birleştirir. Hareket daha çok bir yörünge olarak tanımlanmalıdır.

Düzlemsel yörünge montaj ilişkisi için aşağıdaki yönergeleri uygulayınız.

- **XY** düzlemine iki kutu çiziniz. Birinci kutu için 50x50x10 mm, ikinci kutu için 25x25x5 mm ebatlarını kullanınız.
- Bu kutuları bileşen nesnesine dönüştürünüz.
- **Body1** nesnesinin adını **Yatak**, **Body2** ismini **Planar Nesne** olarak değiştiriniz.
- **Create Components from Bodies** komutuyla nesnelere bileşen hâline getiriniz.
- **Assemble > Joint** komutunu seçiniz.
- **Joint** komut menüsü **Motion** sekmesinden **Planar** seçimini yapınız.
- **Component1** ve **Component2** alanlarından montaj nesnelerini seçiniz.
- Parçaların monte edileceği **Joint Origin** noktalarını sırasıyla gösteriniz.
- **Angle** alanından açılma konumu; **Offset X**, **Offset Y** ve **Offset Z** alanlarından da doğrusal konumu belirleyiniz.
- **Normal** kısımdan hareketin yapılacağı eksen -Z eksenini olarak belirleyiniz.
- **Slider** kısmından dairesel hareket yapılırken izlenecek yörünge eksenini -X eksenini olarak belirleyiniz.
- **Animate** düğmesine tıklayarak işlemin doğruluğunu kontrol ediniz.
- **OK** düğmesine basarak işlemi bitiriniz.



Görsel 3.131: Planar Joint işlem sonucu

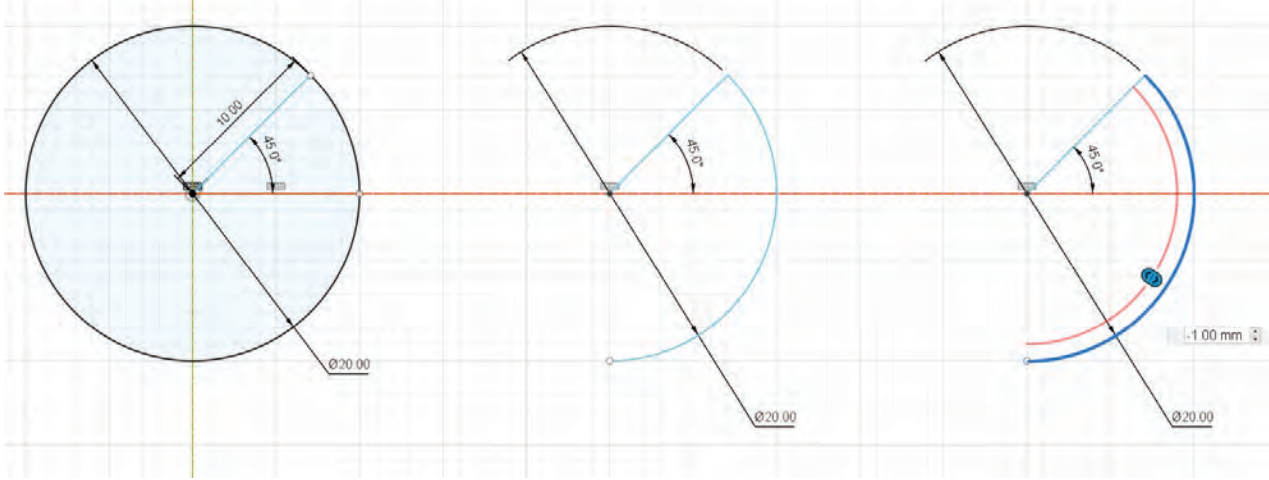


## Uygulama: Ball (Küre) Montaj İlişkisi

**Ball**, iki montaj bileşenini bir eklem hareketi yapacak şekilde birleştirir. Hareket daha çok bir küresel yatak içinde gerçekleşen dirsek hareketi olarak tanımlanmalıdır.

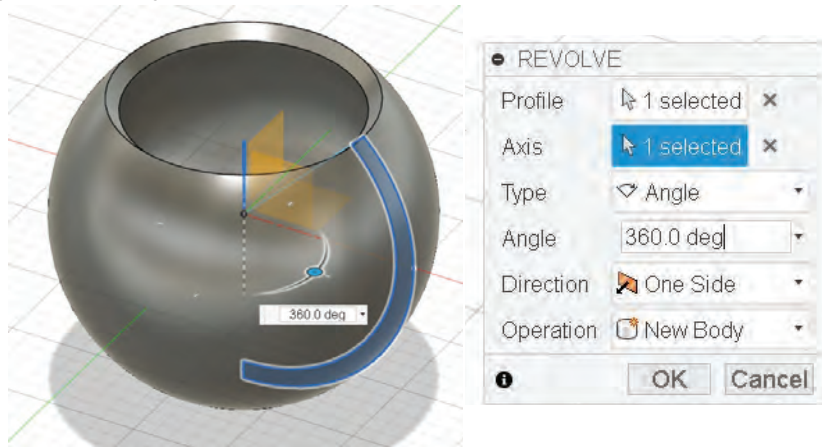
Küre montaj ilişkisi için aşağıdaki yönergeleri uygulayınız.

- **XZ** düzleminde bir **Sketch** oluşturunuz.



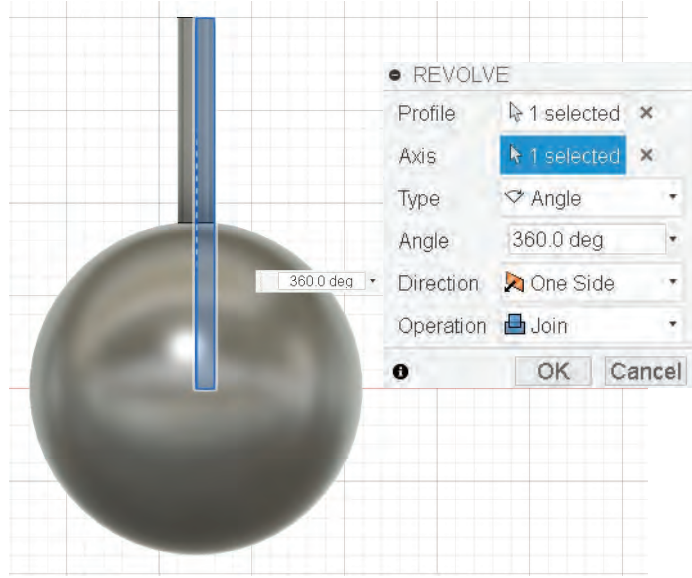
Görsel 3.132: İçi boş küre taslak çizimi

- Yukarıda görüldüğü gibi daire ve doğru çiziniz.
- **Trim** komutu ile gerekli yerleri budayınız.
- **Offset** komutu ile içeri doğru 1 mm öteleyiniz. Çizimin düzlem olması için boşta kalan daire kesitinin uçlarını **Line** komutuyla birleştiriniz.
- **Finish Sketch** komutu ile çizimi sonlandırınız.
- **Revolve** komutunu kullanarak çizilen düzlemi ve aks düzlemini seçiniz. Ayarları uygulayıp **OK** tuşuna basarak içi boş bir küre oluşturunuz.



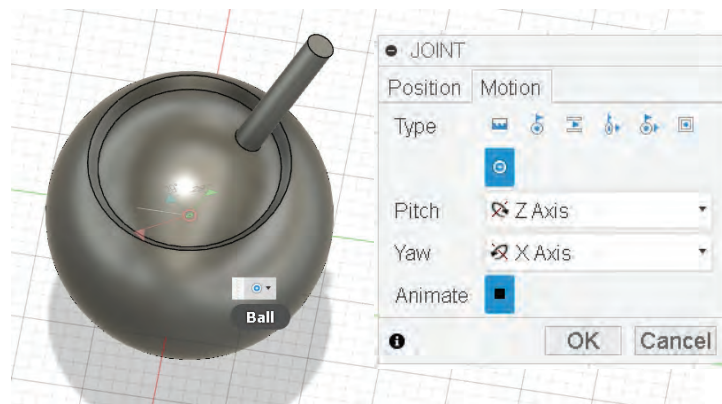
Görsel 3.133: Revolve komutu ile içi boş küre oluşturma

- **XZ** düzleminde 18 mm çaplı bir küre çiziniz.
- **XZ** düzleminde yeni bir **Sketch** oluşturunuz ve 20 mm uzunluk, 1 mm genişliğinde bir dikdörtgen çiziniz. Dikdörtgenin sol alt köşesinin, içi dolu kürenin merkezinde olmasına dikkat ediniz.
- **Finish Sketch** komutu ile çizimi sonlandırınız.



Görsel 3.134: Küre ve uzantısını oluşturma

- Çizilen dikdörtgenel düzlemi **Create > Revolve** komutuyla kendi uzun kenarı etrafında döndürerek **Join** işlemi ile küreye bağlı bir uzantı hâline getiriniz.
- **Body1** nesnesinin adını **Yatak**, **Body2** nesnesinin adını **Ball Nesne** olarak değiştiriniz.
- **Create Components from Bodies** komutuyla nesnelere bileşen hâline getiriniz.
- **Assemble > Joint** komutunu seçiniz.
- **Joint** komut menüsünde **Motion** sekmesinde yer alan **Ball** hareket türünü seçiniz.
- **Component1** ve **Component2** alanlarını kullanarak montaj nesnelere seçiniz. Parçaların monte edileceği **Joint Origin** noktalarını gösteriniz.
- **Angle** alanından açılma konumu; **Offset X**, **Offset Y** ve **Offset Z** alanlarından da doğrusal konumu belirleyiniz.
- **Pitch** kısmından dairesel eklem hareketinin yapılacağı eklem eksenini belirleyiniz.
- **Yaw** kısmından bir pusula yüzeyinde yapılırken dairesel hareketin izlenecek yörünge eksenini belirleyiniz.
- **Animate** düğmesine tıklayarak işlemin doğruluğunu kontrol ediniz.
- **OK** düğmesine basarak işlemi bitiriniz.



Görsel 3.135: Ball Joint işlem sonucu



### Uygulama: As-Built Joint Montaj İlişkisi

Montaj bileşenleri, yapıları açısından belli bir konumda bulunabilir veya bir alt montajda yer alabilir. Bir montajda yer alan parçaya montaj ilişkisi atanacağına tüm montajın bu ilişkiye uyması beklenir. Bir alt montaj, diğer bir alt montaja montaj ilişkisi ile bağlanacağına o alt montajın tüm konumları korunarak montaj oluşturulmalıdır.

As-Built Joint montaj ilişkisi için aşağıdaki yönergeleri uygulayınız.

- **Assemble > As-Built Joint** komutunu seçiniz.
- Komut menüsünde **Component** alanı kullanılarak montaj nesnelerini seçiniz. Seçim esnasında parçaların monte edileceği **Joint Origin** noktalarını sırasıyla gösteriniz.
- **Motion** alanından montaj ilişkisini oluşturacak **Joint** tipini seçiniz.
- **Animate** düğmesine tıklayarak işlemin doğruluğunu kontrol ediniz.
- **OK** düğmesine basarak işlemi bitiriniz.

### 3.6.3. Motion Link (Hareket Bağlantısı) Kurmak

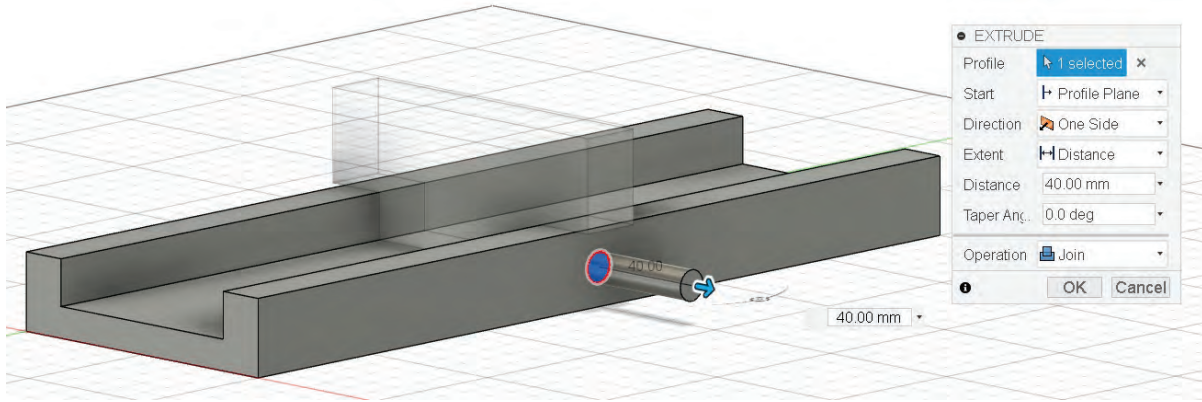
**Motion Link**, iki ya da daha fazla montaj ilişkisini birbirine bağlayarak hareketi sağlamak için kullanılır.



### Uygulama: Hareket Bağlantısı Kurma

Hareket bağlantısı kurmak için aşağıdaki yönergeleri uygulayınız.

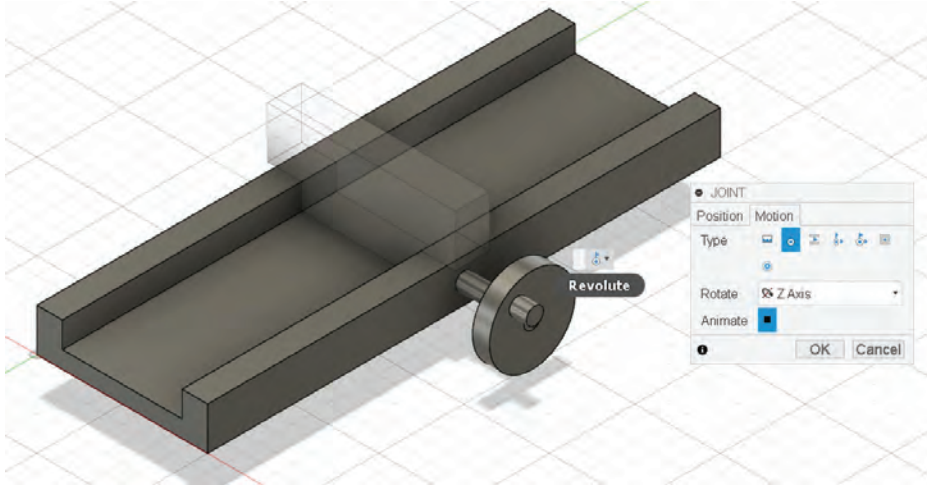
- Daha önceden oluşturduğunuz sürgü montaj ilişkisi uygulamasını açınız.
- **Yatak** nesnesinin yan yüzeyinde bir **Sketch** oluşturup 10 mm çapında bir çember çiziniz.
- **Extrude** komutu ile çembere 40 mm yükseklik değeri veriniz.



Görsel 3.136: Yan yüzeyde Sketch oluşturmak

- Herhangi bir düzlemde iç içe 50 mm ve 10 mm çapında iki çember çiziniz. Çemberler arasında kalan düzlem seçili iken **Extrude** komutunu çalıştırınız ve düzleme 10 mm yükseklik değeri veriniz.
- Çarkın döndüğünü görebilmek için çarkın üzerine bir çember çiziniz ve **Extrude** komutunu çalıştırarak çembere hacim kazandırınız.

- **Create Components from Bodies** komutuyla nesnelere bileşen hâline getiriniz.
- **Assemble > Joint** komutunu tekrar çalıştırınız.
- **Joint** komut menüsünde **Motion** sekmesini seçiniz. **Motion Type** olarak **Revolute** hareket türünü seçiniz.
- **Component1** ve **Component2** montaj nesnelere seçiniz.
- **Angle** alanından açılma konumu; **Offset X**, **Offset Y** ve **Offset Z** alanlarından da doğrusal konumu belirleyiniz.
- **Joint** paletinde **Offset Z** değerini -10 mm olarak belirleyiniz.
- **Motion** sekmesinde bulunan **Rotate** kısmından dönüş eksenini belirleyiniz.
- **Flip** seçimine tıklayarak parçanın konumunu değiştiriniz.
- **Animate** düğmesine tıklayarak işlemin doğruluğunu kontrol ediniz.
- **OK** düğmesine basarak işlemi bitiriniz.
- Bileşenlere iki montaj türünü ayrı ayrı uyguladıktan sonra **Assemble > Motion Link** komutunu çalıştırınız. **Motion Link** paleti açılır.
- Çalışma sayfasında birbirine bağlanacak hareketleri seçiniz.



Görsel 3.137: Montaj işlemi sonucu

### 3.6.4. Contact Sets (Birleştirme Seti)

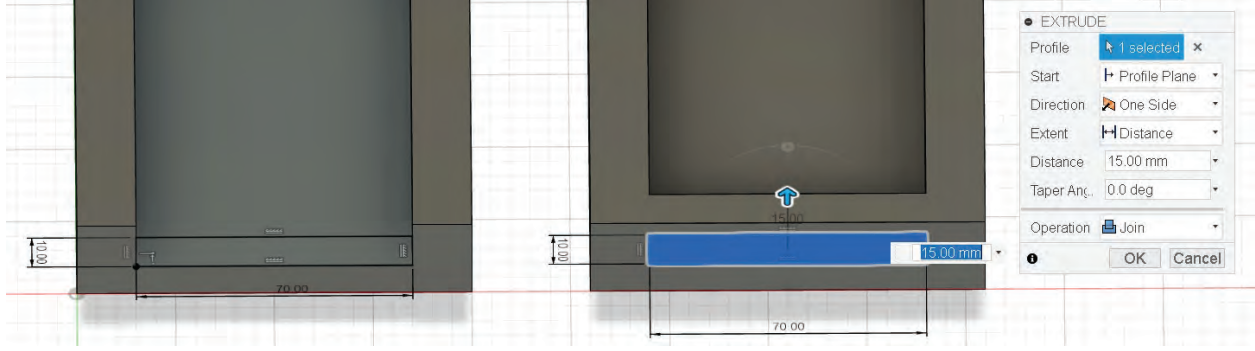
Bu araç aktif olduğunda bir bileşenin hareket aralığı boyunca karşılaşılabilecek müdahaleleri analiz eder. **Contact Sets** aracı yardımıyla bir bileşenin hareket aralığı kısıtlanabilir ya da tanımlanabilir.



#### Uygulama: Contact Sets

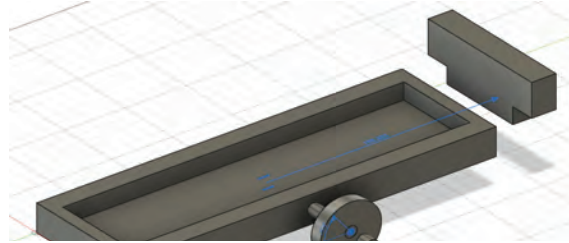
**Contact Sets** için aşağıdaki yönergeleri uygulayınız.

- **Motion Link** uygulamasını açınız.
- **Yatak** nesnesinin her iki ucunda **R** kısayolu ile genişliği 70 mm, uzunluğu 10 mm olan bir dikdörtgen çizerek gerekli taslak çizimlerini oluşturunuz.
- **Extrude** komutu ile 15 mm olacak şekilde taslağı nesneye dönüştürünüz.



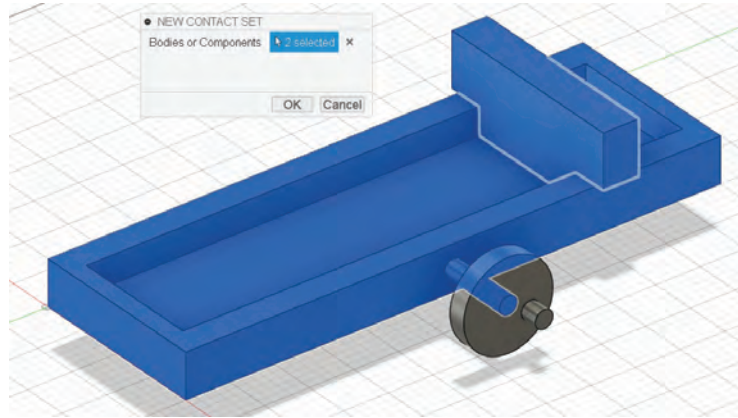
Görsel 3.138: Yatak nesnesinin uçlarının kapatılması

- Çark nesnesi kendi etrafında döndürüldüğünde **Kayan** nesnenin kapatılan uçlardan çıkıp uzaklaşabileceği görülebilir.



Görsel 3.139: Yatak nesnesi ve kayan nesne

- Bu durumun önüne geçmek, **Kayan** nesnenin **Yatak** nesnesinin kapatılan uçlarına gelince durmasını sağlamak için **Contact Set** atamasını yapınız.
- **Assemble > Enable Contact Sets** komutu ile çalışma sayfasında **Contact Sets** kullanımını etkinleştiriniz.
- **Yatak** bileşeni için **New Contact Set** komutunu çalıştırınız.
- **Contact Set** ilişkisi kurulacak nesnelere seçiniz ve **OK** tuşuna basarak **Kayan** nesnenin **Yatak** nesnesinin uçlarından geçmediğini görünüz.



Görsel 3.140: New Contact Set paleti

### 3.6.5. Motion Study (Çalışma Hareketi)

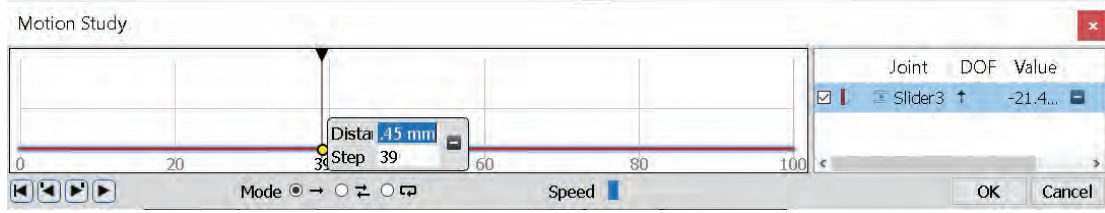
**Motion Study**, montaj ilişkilerine dayalı kinematik hareket analizi yapar. Eklenecek montaj ilişkileri seçilir, ardından hareket için noktalar ve değerler belirtilir.



### Uygulama: Motion Study

**Motion Study** için aşağıdaki yönergeleri uygulayınız.

- **Assemble > Motion Study** komutunu seçiniz. Gelen pencerede montaj ilişkisi için **Slider3** sürgüsünü seçiniz.



Görsel 3.141: Motion Study penceresi

- Çizgi üzerinde bir **Key (Anahtar)** seçiniz. Seçilen anahtarın başlangıç konumuna göre **Distance** değeri ile o mesafeyi kaç adımda (**Step**) alacağını belirleyiniz.
- **Play (Oynat)** tuşuna basarak başlangıç ile belirtilen anahtar arasındaki hareketi oynatınız.



#### Sıra Sizde 9

Sabit kısmının genişliği 20 mm, uzunluğu 90 mm, yüksekliği 3 mm olan kapı menteşesini oluşturunuz ve montaj ilişkilerini belirleyiniz.

### 3.6.6. Montajda Yeni Parça Oluşturma

**Assemble > New Component** komutu, montaj ortamına yeni bir parça eklemek istenildiğinde kullanılır.



### Uygulama: Montajda Yeni Parça Oluşturma

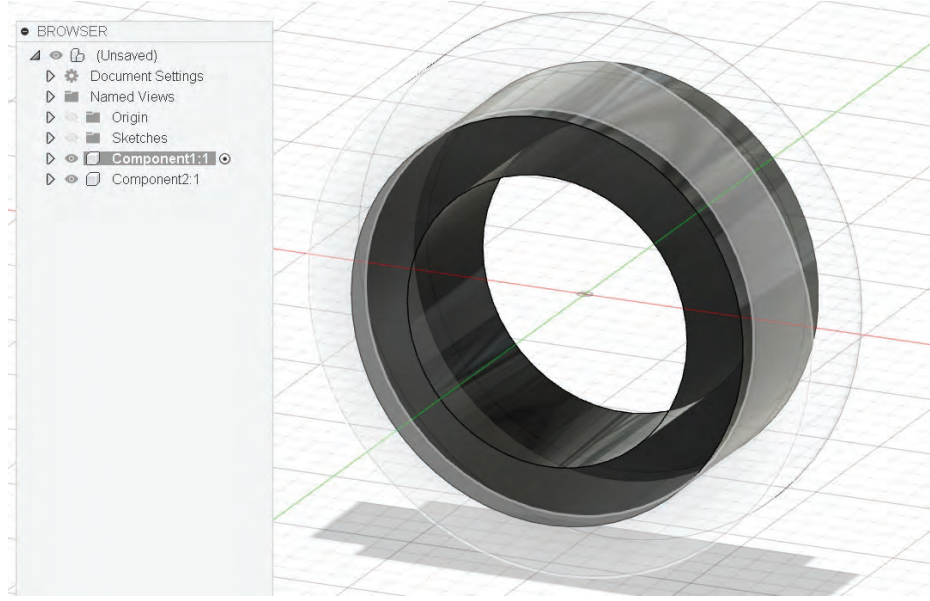
- **Assemble > New Component** komutunu seçiniz. İstenirse unsur ağacında en üstteki montaj ikonuna sağ tıklanıp **New Component** seçimi de yapılabilir.
- Çizim yapılacak düzlemi seçip **Sketch** açınız ve çizim yapınız. Çizim sırasında montaj şeffaflaşır. Çizim kaydedildiğinde parça, montaja eklenmiş olur.



#### Dikkat

Kaydedilen parçayı istediğiniz gibi hareket ettirebilirsiniz. Parçanın tasarlandığı yüzeye bir montaj ilişkisi yoktur. Parçanın montaj ilişkisini burada yapabilirsiniz.

- Unsur ağacında kaydedilen yeni parçanın üstünde sağ taraftaki daire seçilirse diğer montaj unsurları şeffaflaşır ve yeniden gerekli düzenleme işlemleri yapılabilir. Yapılan düzenlemeler, montaj ortamına otomatik olarak yansır.



Görsel 3.142: Montaj ortamında yeni parça oluşturmak

- Oluşturduğunuz yeni parçayı üstüne çizdiğiniz parça ile ilişkilendirebilirsiniz.



**Dikkat**

Parçanın ayrıtları Project komutu ile izdüşürülerek oluşturulmuşsa o parça üzerinde yapılan değişiklikler, ilişkili olduğu yeni parçaya da yansır.

- Oluşturulan parçanın çalışma klasörünün içinde ayrıca kayıtlı olarak yer almasını isterseniz unsur ağacında üzerine sağ tuş tıklayıp **Save Copy As** seçerek ayrı bir parça kaydı yapabilirsiniz.

### 3.6.7. Montaja Alt Montaj Ekleme

Ana montaja eklenen montaj gruplarına **alt montaj** denir. Bu işlem, büyük montaj ortamlarına küçük montajların çağrılıp eklenmesidir. Montaj sayfasına nesnelere eklenebilir veya başka bir montaj dosyası da parça gibi eklenebilir. Genellikle çok parçalı montajlarda montajı rahatlatmak için bu yöntem kullanılır.



#### Uygulama: Montaja Alt Montaj Ekleme

Alt montaj eklemek için aşağıdaki yönergeleri uygulayınız.

- **New Component** seçimini yaparak montajın altında yeni bir montaj açınız. **Assemble > New Component** komutunu seçerek de aynı işlemi gerçekleştirebilirsiniz.
- Unsur ağacında **Component1:1** adında oluşan montajın altına boş bir parça eklediğinizde yeni parçanın doğrudan **Component2:1** adını aldığını gözlemleyiniz.
- Alt montaj grubuna başka parça eklenecekse alt montajı aktifleştirmek gerekir. Bunun için sağ taraftaki daireyi tıklayarak alt montajı aktifleştiriniz.
- Alt montaj aktif değilse birleştirmelerle eklenen parçaları veya delik işlemlerini genel montaja uygulayınız. Bunun için unsur ağacında alt montajın üzerinde iken sağ taraftaki daire seçilmelidir.

### 3.6.8. Edit Component (Montaj İlişkilerini Düzenleme)

Montaj sayfasından çıkmadan parça ya da bileşenleri düzenlemek için kullanılır. Montaj ortamında oluşturulmuş parçalar doğrudan değiştirilebilir. Montaj, **Data Panelde** ilgili klasör içindeki parçalar sürüklenip montaj ortamına bırakılarak oluşturulmuşsa bu parçalar üzerinde değişim ancak parçanın üzerinde sağ tuşa basarak **Open** işlemi ile gerçekleştirilir. Parça üzerinde yapılan değişiklikler güncellenerek montaj yenilenmelidir.

Sürükle bırak ile yerleştirilen parçalar üzerinde bulunan zincir işaretiyle (**Link**) parçaların ayrı bir parça olarak bağlandığı anlaşılmalıdır. Parça, o montaja ait bir parçaya dönüştürülecekse üzerinde sağ tuşa basarak **Break Link** komutu çalıştırılmalıdır. Bu işlem sonrasında parça, asıl parça ile olan ilişkisinden kurtulur ve o montaja ait hâle gelir. Üzerinde yapılan değişiklikler artık asıl (klasörde kayıtlı) parçayı etkilemez.



#### Uygulama: Montaj İlişkilerini Düzenleme

- Çizim alanından ya da unsur ağacından düzenlenecek parça ya da montajı sağ taraftaki daireyi seçerek aktif ediniz.
- Unsur ağacında seçilen parça olduğu gibi kalırken aktif parça dışındakiler şeffaflaşır.
- **Design** sayfasında çalışıyor gibi gerekli çizim ve düzenlemeleri yapınız.
- Parça üzerinde yapılan değişiklikler unsur ağacında bileşene ait kısma yansır. Kaydetme işlemi yapıldığında ise hem montaja hem de parçaya yansır.

### 3.6.9. Montaja Akıllı Bağlantı Elemanları Ekleme

**Add-Ins**, firmalar ya da programı hazırlayan kurumlar tarafından oluşturulan hazır parça kütüphanesidir. Buradan civata gibi standart montaj elemanları alınıp montaja yerleştirilebilir.



#### Uygulama: Montaja Akıllı Bağlantı Elemanları Ekleme

Montaja akıllı bağlantı elemanları eklemek için aşağıdaki yönergeleri uygulayınız.

- **Tools > Add-Ins** araç çubuğundan **Scripts and Add-Ins** seçiniz. Ekran **Scripts and Add-Ins** diyalog kutusu gelir.
- Eklenecek montaj elemanını seçiniz (örneğin bolt / civata). **Run** tuşuna basınız.
- Ekran **Create Bolt** menüsü gelir. Uygun değerleri girerek civata oluşturunuz.
- **Solid > Insert** araç çubuğundan firma bileşenlerini seçiniz. Ekran **firmanın ürünleri** listelenir.
- Mağazadan istenilen ürün seçilir, ürün adedi belirlendikten sonra ücret ödenip **Component** sipariş edilebilir.
- Ürünü projeye eklemek için **Product Details (Ürün Detayı)** bağlantısına tıklayarak ürün detay sayfasına gidebilirsiniz.
- Ürünün hangi dijital üretim programı için indirileceği belirlendikten sonra **Save (Kaydet)** tuşuna basarak bileşeni projeye ekleyiniz. Bileşen unsur ağacında seçili **Component** altına eklenir.

### 3.6.10. Show / Hidden Components (Montaj İlişkilerini Göster / Gizle)

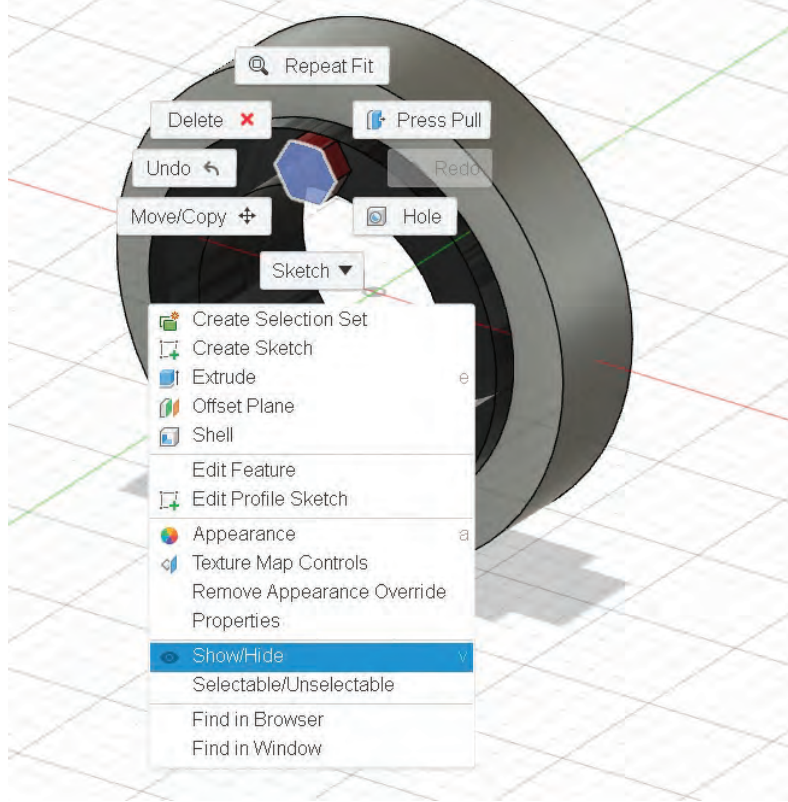
**Show / Hidden Components**, çok sayıda parçadan oluşan montajlarda seçilen parçanın görüntüsünü ekrandan kaldırmaya veya tekrar geri getirmeye yarar. Gerçekte nesne montajdan kaldırılmaz, sadece parçanın ekrandaki görünürlüğü kalkar. **Show / Hidden Components** komutu ile saklanan parçanın unsur ağacındaki göz sembolü siliktir, üzerinde sola yatık bir çizgi olur. Bu komut ile birden fazla parçanın ekrandaki görünürlüğü kaldırılıp geri getirilebilir.



#### Uygulama: Montaj İlişkilerini Göster / Gizle

Montaj ilişkilerini göster / gizle için aşağıdaki yönergeleri uygulayınız.

- Unsur ağacından parça seçildiğinde ekrana gelen pencereden **Hide Component (Bileşenleri Gizle)** seçiniz. Parça ekrandan gizlenir.
- Tekrar görünür hâle getirmek için unsur ağacından pasif durumda olan parçayı seçiniz.
- Açılan pencereden **Show Component (Bileşenleri Göster)** komutunu seçiniz.



Görsel 3.143: Montaj ilişkilerini göstermek / gizlemek

### 3.6.11. Assembly Features (Montaja Unsur Ekleme)

**Assembly Features**, parçalar üzerine bazı nesne unsurlarını eklemek için kullanılır. Montaj sayfasına montaj elemanları eklendiği zaman aktif hâle gelir. Montaja eklenen unsurlar parçaya da otomatik olarak yansır.



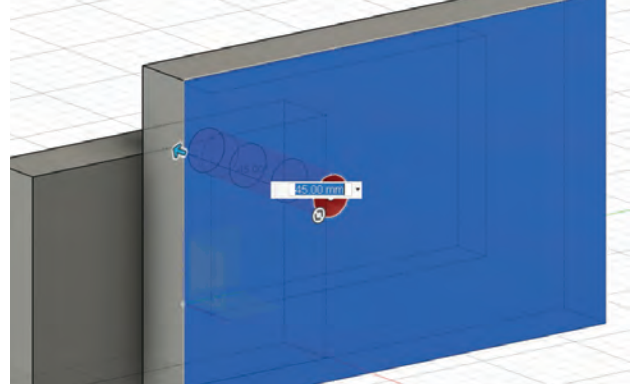
### Uygulama: Montaja Unsur Ekleme

Montaja unsur eklemek için aşağıdaki yönergeleri uygulayınız.

- Unsur ağacında en üstte yer alan montaj elemanına sağ tıklayıp **New Component** işaretleyiniz ya da **Assemble > New Component** tıklayınız. Unsur ağacının sonunda **Component** adında yeni bir unsur oluşur.
- Çalışma alanından bir düzlem seçerek yeni montaj bileşeni oluşturunuz. İşlem sonrasında diğer parçalar şeffaflaşır ve çalışma yeni parça üzerinde gerçekleşir.

### 3.6.12. Hole Wizard (Delik Sihirbazı)

**Hole Wizard**, montaj sayfasında iken montaj parçaları üzerinde belirlenen noktalardan hızlı delik açmak için kullanılır. Bu komutla montaj parçaları üzerine açılan delikler, parçanın modeline de yansır ve unsur ağacına delik unsuru eklenir. Delme işlemi, montajı oluşturan parçalara denk gelirse bu parçaların tümünde delik boyu kadar delik açılmış olur.



Görsel 3.144: Delik sihirbazı ile delik açma



### Uygulama: Hole Wizard (Delik Sihirbazı)

Delik sihirbazı için aşağıdaki yönergeleri uygulayınız.

- **Create > Hole** komutunu seçiniz.
- Ekranı gelen menüde **Placement** bölümünden **At Point (Single Hole)** seçimi yapınız. Parça üzerinde deliklerin açılacağı katı yüzeyi (**Face / Point**) seçiniz.
- **Hole Type** kısmından delik tipini seçiniz.
- **Depth** ve **Diameter** kısmından delik ölçülerini, **Tip Angle** kısmından da matkap uç açısını giriniz.
- Delik boyu ve yönünü belirleyiniz.
- **OK** tuşu ile delme işlemini tamamlayınız.



### Uygulama: Delik Dizisi

Delik dizisi için aşağıdaki yönergeleri uygulayınız.

- **Create > Hole** komutunu seçiniz.
- Ekranı gelen menüde **Placement** bölümünden **From Sketch (Multiple Hole)** seçimini yapınız. Parça üzerinde deliklerin açılacağı katı yüzeyi (**Face / Point**) seçiniz ve birden çok delik için taslaktaki ayrırt veya noktaları sırasıyla seçiniz.
- **Hole Type** kısmından delik tipini seçiniz.
- **Depth** ve **Diameter** kısmından delik ölçülerini, **Tip Angle** kısmından da matkap uç açısını giriniz.

- Delik boyu ve yönünü belirleyiniz.
- **OK** tuşu ile delme işlemini gerçekleştiriniz.



Görsel 3.145: Delik dizisi

### 3.7. Tasarlanan Modelin Üç Boyutlu Baskısını Alma

Dijital üretim programında hazırlanan modellerin baskısı, dilimleme programları ve üç boyutlu yazıcılar aracılığıyla alınabilir.

#### 3.7.1. Slicing (Dilimleme) Programı

Dilimleme programı, belirlenen parametrelere göre modeli katlara bölen ve yazıcı için yapacağı her işlemi tarif eden bir komut kümesi oluşturur. Bu komutlara **G-code** adı verilir. **G-code** temel olarak üç boyutlu yazıcının X-Y-Z koordinatlarını, nozzle (ağızlık) sıcaklığını, tabla sıcaklığını ve soğutma fanı çalışmasını içerir. **G-code** komutları CNC cihazlar için standarttır. CNC cihazların büyük bölümü **G-code** komutları ile çalışır.

Dilimleme yazılımının oluşturduğu **G-codelar** üç boyutlu yazıcıya hafıza kartı ya da USB bağlantısı üzerinden seri iletişimle gönderilir.

Üç boyutlu tasarım (CAD) programları aracılığıyla çizilen üç boyutlu nesnelerin üç boyutlu yazıcılar tarafından baskı yapılabilmesi için dilimleme programlarınca tanınan dosya formatıyla dışa aktarılması gereklidir.



Dikkat

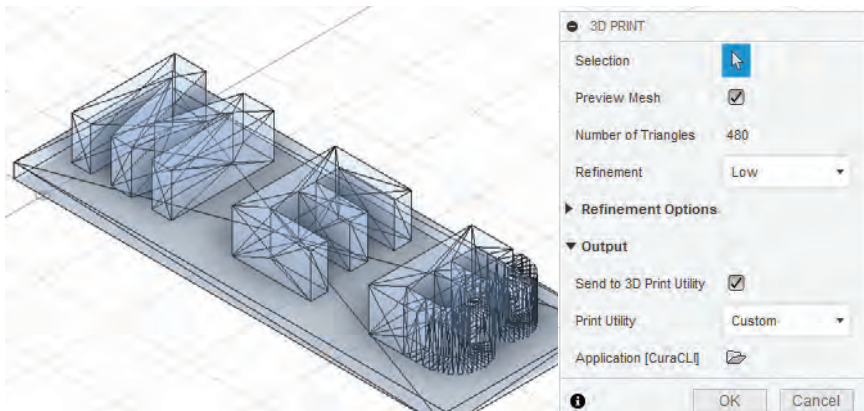
Dilimleme programları genel olarak STL, OBJ veya 3MF dosya formatlarını tanımaktadır.



#### Uygulama: Tasarımı Üç Boyutlu Yazıcıya Aktarma

Tasarımı üç boyutlu yazıcıya aktarmak için aşağıdaki yönergeleri uygulayınız.

- Dijital üretim programını açınız. Daha önce oluşturduğunuz üç boyutlu MEB yazı nesnesini açınız.
- **File > 3D Print** komutunu açınız.
- **Selection** olarak dilimleme programı için tüm nesneyi seçiniz.
- **Preview Mesh** seçerek mesh yapısının görünmesini sağlayınız.



Görsel 3.146: Mesh yapısı görüntüsü

- **Refinement** olarak baskı kalitesine uygun seçeneği işaretleyiniz.
- **Refinement Options** kısmından istenirse daha detaylı ayarlar yapılabilir.
- **Output** özelliklerinden **Send to 3D Utility** seçeneğini kaldırınız ve **.stl** uzantılı dilimleme programı için kaydediniz.
- Bilgisayarınızda bir dilimleme programı yüklüyse **Send to 3D Utility** seçeneğini kaldırmayınız. **Application** bölümünden dilimleme programını seçerek doğrudan dilimleme programına gönderebilirsiniz.

### 3.7.2. Dilimleme Programı Yardımıyla Üç Boyutlu Baskı Alma

Kurulum tamamlandıktan sonra model, dilimleme yazılımı ile açılarak üç boyutlu yazıcıya gönderilebilir.



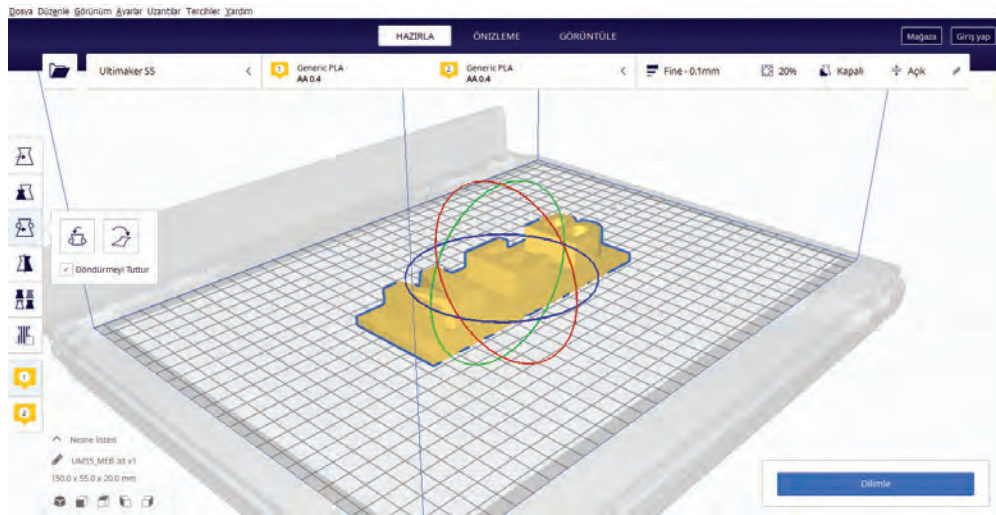
#### Uygulama: Dilimleme Programı Yardımıyla Üç Boyutlu Baskı Alma

<http://kitap.eba.gov.tr/KodSor.php?KOD=21382>



Dilimleme programı yardımıyla üç boyutlu baskı almak için aşağıdaki yönergeleri uygulayınız.

- Üç boyutlu baskısı alınacak dosyayı açınız.
- Baskı alınacak nesneyi uygun şekilde tablaya yerleştiriniz. Gerekirse nesneyi döndürme ve taşıma işlemi yapabilirsiniz.
- **Konfigürasyon** panelinden kullanılacak malzeme (filament) ve renk gibi ayarları seçiniz.
- **Yazdırma Ayarları** panelinden baskı için gerekli ayarları yapınız.
- Gerekli ayarları yaptıktan sonra **Dilimle** düğmesine tıklayınız.



Görsel 3.147: Dilimleme yazılımı

- Üç boyutlu yazıcıya göndermek için **G-code** dosyasını kaydediniz.
- Modele ait **G-code** dosyasını yazıcıda çalıştırarak yazdırma işlemini başlatınız.



Aşağıdaki soruları dikkatle okuyarak doğru seçeneği işaretleyiniz.

1. Tasarım çizgisi çizmek için aşağıdaki komutlardan hangisi kullanılır?

- A) Control Point Spline                      B) Construction Line                      C) Spline  
D) Fit Spline                                      E) Line

2. Taslak çizim oluşturmak için aşağıdaki hangi komut kullanılmaktadır?

- A) Exit Sketch                                      B) 3D Sketch                                      C) Sketch Xpert  
D) Sketch    E) Finish Sketch

3. Yatay çizgi çizmek için aşağıdaki Sketch Palette komutlarından hangisi kullanılmalıdır?

- A) As Sketched                                      B) Parallel    C) Coincident  
D) Vertical / Horizontal                                      E) Angle

4. Aşağıdakilerden hangisinde Polygon (Çokgen) komutu ile çizilen en az kenar sayısı verilmiştir?

- A) 3    B) 4    C) 5  
D) 6    E) 8

5. Nesne köşelerine kavis vermek için aşağıdaki hangi komut kullanılır?

- A) Fillet    B) Ellipse    C) Extend  
D) Trim    E) Chamfer

6. Aşağıdaki komutlardan hangisi uzantıları kesiştirmek için kullanılır?

- A) Trim    B) Extend    C) Corner  
D) Closest    E) Node

7. Nesnelerin yüzeyler ya da düzlemler üzerine izdüşümünün alınması için aşağıdaki hangi komut kullanılır?

- A) Intersection B) Offset C) Project  
D) Entities E) Chain Selection

8. Aşağıdaki komutlardan hangisi bir eksen etrafında dairesel çoğaltma yapar?

- A) Circular Pattern B) Sketch Pattern C) Linear Pattern  
D) Stretch Pattern E) Pattern on Path

9. Aşağıdaki geometrik ilişkilerden hangisi seçilen nesnelere eş merkezli hâle getirir?

- A) Collinear B) Concentric C) Coincident  
D) Equal E) Parallel

10. Aşağıdaki nesne kenetleme komutlarından hangisi seçilen öbür nesneye dik olan noktadan yakalar?

- A) Quadrant B) Nearest C) Perpendicular  
D) Intersection E) Tangent

11. Sketch ortamında oluşturduğunuz bir çizimi belirli bir eksen etrafında döndürerek nesne oluşturmak için aşağıdaki komutlardan hangisi kullanılır?

- A) Extrude B) Revolve C) Loft  
D) Sweep E) Web

12. Farklı düzlemler üzerinde çizilmiş profiller arasına malzeme atayarak nesne oluşturan komut aşağıdakilerden hangisidir?

- A) Revolve B) Web C) Sweep  
D) Extrude E) Loft

13. Nesneleri taşımak için aşağıdaki hangi kısayol tuşu kullanılır?

A) C

B) D

C) M

D) F

E) K

14. Cıvatanın dişlerini oluşturmak için aşağıdaki komutlardan hangisi kullanılır?

A) Threat ve Coil

B) Extrude ve Spline

C) Hole

D) Loft ve Cut

E) Web ve Rib

15. Circular Pattern komutunun kullanım amacı aşağıdakilerden hangisidir?

A) Nesnenin dairesel olarak çıkarılması

B) Nesnenin doğrusal olarak çıkarılması

C) Nesnenin dairesel olarak çoğaltılması

D) Nesnenin doğrusal olarak çoğaltılması

E) Nesnenin aynalanması

16. Payandalar aşağıdaki hangi komut kullanılarak çizilir?

A) Shell

B) Revolve

C) Draft

D) Hole

E) Rib

17. Belirli bir yol üzerinde çizimin süpürülmesiyle model oluşturmak için kullanılan komut aşağıdakilerden hangisidir?

A) Revolve

B) Sweep

C) Web

D) Loft

E) Coil

18. Hole komutunun görevi aşağıdakilerden hangisidir?

A) Çizim alanı temizler. B) Nesnelerin özelliklerini değiştirir. C) Çizimleri silerek ortadan kaldırır.

D) Nesnelerin üzerinde delik açar.

E) Nesnelere vida dişi açar.

19. Yüzeğe paralel yeni bir düzlem oluşturmak için hangi komut kullanılır?

A) Point

B) Horizontal

C) Move

D) Offset Plane

E) Split

20. Yuvarlatma işleminde kullanılan Variable Radius anlamı aşağıdakilerden hangisidir?
- A) Değişken yarıçaplı yuvarlatma      B) Değişken pah kırma      C) Kavis oluşturma  
D) Yarıçaplı yuvarlatma      E) Değişken yarıçaplı vidalama
21. Montaj sayfası ve yeni parça oluşturulması için programın açılışında aşağıda verilen hangi komutun kullanılması gerekir?
- A) Motion Link      B) New Component      C) New  
D) Drawing      E) Motion Link
22. Montaj sayfasına klasördeki bir parçayı eklemek için aşağıda verilen hangi işlem uygulanmalıdır?
- A) Edit Component komutu ile parça eklenmelidir.  
B) Move Component komutu ile parça taşınmalıdır.  
C) Rotate Component komutu ile parça dönüştürülmelidir.  
D) Data Panelden parça sürüklenerek montaj ortamına bırakılmalıdır.  
E) Gövde, Split Body komutu ile parçalara bölünmelidir.
23. Seçilen silindirik parçaları ortak merkezli hâle getirmek için aşağıda verilen hangi eşleştirme komutu kullanılır?
- A) Cylindrical      B) Parallel      C) Width  
D) Coincident      E) Revolute
24. Aşağıda verilen parça ilişkilendirmelerinden hangisi standart ilişkilerden değildir?
- A) Revolute      B) Rigid      C) Cylindrical  
D) Pin-Slot      E) Width
25. Aşağıda verilen gelişmiş montaj ilişkilerinden hangisi çoklu parçalara montaj ilişkisi vermek için kullanılır?
- A) Revolute      B) Path Mate      C) As-Built Joint  
D) Angle      E) Joint Origin

26. Aşağıdaki mekanik montajlardan hangisi silindirik parçalara dönme ilişkisi verir?

- A) Hinge B) Rack Pinion C) Gear  
D) Contact Sets E) Revolute

27. Bir eksen etrafında küresel hareket sağlayan mafsal gibi parçaları birleştirmek için hangi yöntem kullanılır?

- A) Ball B) Gear C) Rack Pinion  
D) Screw E) Pin

28. Montaj sırasında parçalara montaj ilişki merkezi eklemek için aşağıdaki hangi komut kullanılır?

- A) New Part B) Copy With Mates C) Edit Component  
D) Joint Origin E) Motion Study

29. Montaj sayfasından çıkmadan parça ya da bileşenleri düzenlemek için aşağıda verilen komutlardan hangisi kullanılır?

- A) Rotate Component B) Linear Component Pattern C) Edit Component  
D) Circular Component Pattern E) Revolute Cut

30. Aşağıdakilerden hangisi Add-Ins kütüphanesinde hazır bulunan birleştirme elemanlarını otomatik olarak montaja ekler?

- A) Bill of Materials B) Assembly Features C) Show / Hidden Components  
D) Ground E) Script and Add ins

Aşağıdaki cümleleri dikkatle okuyarak boş bırakılan yerlere doğru sözcükleri yazınız.

31. Chamfer komutu nesnelerin ..... için kullanılır.

32. Draft komutu model üzerinde seçilen bir veya birden fazla yüzeye ..... için kullanılır.

33. Nesneleri hizalamak için ..... komutu kullanılır.

34. Oluşturulan bir nesneye et kalınlığı vermek ..... komutu kullanılır.

35. Split komutu nesneleri ..... için kullanılır.



## CEVAP ANAHTARLARI

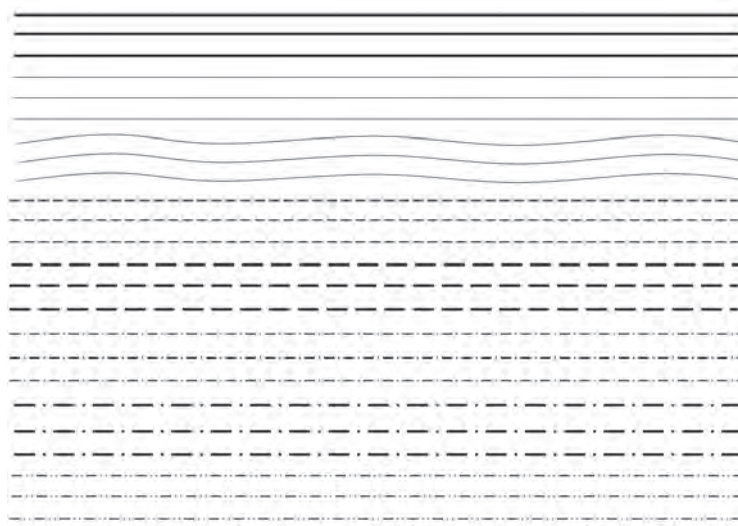
### 1. ÖĞRENME BİRİMİ / TEMEL TEKNİK RESİM

1.	D	Cevabınız yanlış ise <b>Çizgi Çeşitleri ve Çizgilerin Kullanıldığı Yerler</b> konusunu gözden geçiriniz.
2.	C	Cevabınız yanlış ise <b>Teknik Resimde Kullanılan Araç Gereçler</b> konusunu gözden geçiriniz.
3.	A	Cevabınız yanlış ise <b>Standart Yazı Tipleri ve Norm Yazı</b> konusunu gözden geçiriniz.
4.	E	Cevabınız yanlış ise <b>Teknik Resimde Kullanılan Araç Gereçler</b> konusunu gözden geçiriniz.
5.	B	Cevabınız yanlış ise <b>Standart Kâğıt Ölçüleri</b> konusunu gözden geçiriniz.
6.	C	Cevabınız yanlış ise <b>Doğru Çizimi</b> konusunu gözden geçiriniz.
7.	A	Cevabınız yanlış ise <b>İzdüşüm Tanımı ve Sınıflandırılması</b> konusunu gözden geçiriniz.
8.	C	Cevabınız yanlış ise <b>İzdüşüm Tanımı ve Sınıflandırılması</b> konusunu gözden geçiriniz.
9.	D	Cevabınız yanlış ise <b>İzdüşüm Tanımı ve Sınıflandırılması</b> konusunu gözden geçiriniz.
10.	E	Cevabınız yanlış ise <b>Noktanın İzdüşümü</b> konusunu gözden geçiriniz.
11.	A	Cevabınız yanlış ise <b>İzdüşüm Düzlemleri</b> konusunu gözden geçiriniz.
12.	A	Cevabınız yanlış ise <b>Noktanın İzdüşümü</b> konusunu gözden geçiriniz.
13.	B	Cevabınız yanlış ise <b>Ölçeklendirme</b> konusunu gözden geçiriniz.
14.	B	Cevabınız yanlış ise <b>Ölçekler</b> konusunu gözden geçiriniz.
15.	C	Cevabınız yanlış ise <b>Ölçekler</b> konusunu gözden geçiriniz.

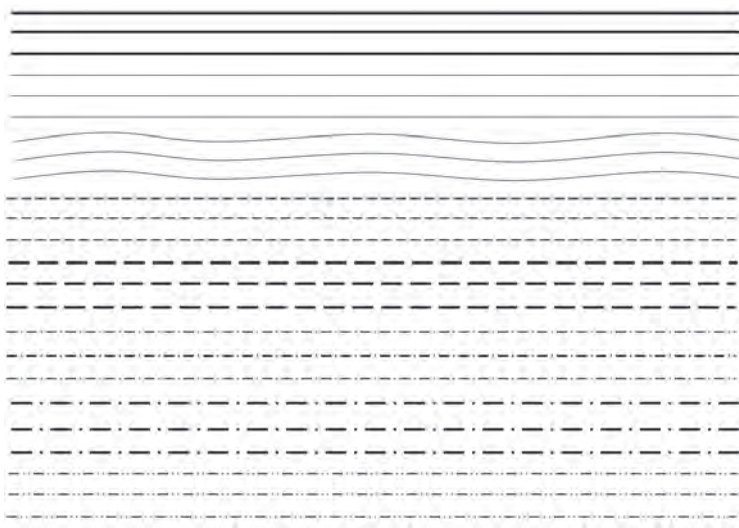


## Sıra Sizde Cevap Anahtarları

### Sıra Sizde 1



## Sıra Sizde 2



## Sıra Sizde 3

A B C Ç D E F G H I J K L M N O  
Ö P Q R S Ş T U Ü V W X Y Z a b c  
d e f g h i j k l m n o p q r s ş t  
u ü v w x y z 1 2 3 4 5 6 7 8 9 0 !  
# + % & { } / ( ) ? [ ] @ \$

## Sıra Sizde 4

### İSTİKLAL MARŞI

*Korkma, sönmez bu şafaklarda yüzen al sancak;  
Sönmeden yurdumun üstünde tüten en son ocak.  
O benim milletimin yıldızıdır, parlayacak;  
O benimdir, o benim milletimindir ancak.*

*Çatma, kurban olayım, çehreni ey nazlı hilal!  
Kahraman ırkıma bir gül! Ne bu şiddet, bu celal?  
Sana olmaz dökülen kanlarımız sonra helal...  
Hakkıdır, Hakk'a tapan, milletimin istiklal!*

*Mehmet Akif ERSOY*





## Ölçme ve Değerlendirme Cevap Anahtarı

### 2. ÖĞRENME BİRİMİ / BİLGİSAYARLI ÇİZİM

1.	B	Cevabınız yanlış ise <b>Temel İşlem Kontrolleri</b> konusunu gözden geçiriniz.
2.	B	Cevabınız yanlış ise <b>Görünüm Kontrolleri</b> konusunu gözden geçiriniz.
3.	C	Cevabınız yanlış ise <b>Görünüm Kontrolleri</b> konusunu gözden geçiriniz.
4.	D	Cevabınız yanlış ise <b>Gruplama</b> konusunu gözden geçiriniz.
5.	C	Cevabınız yanlış ise <b>Hizalama</b> konusunu gözden geçiriniz.
6.	D	Cevabınız yanlış ise <b>İçe Aktar</b> konusunu gözden geçiriniz.
7.	D	Cevabınız yanlış ise <b>Dışa Aktar</b> konusunu gözden geçiriniz.
8.	A	Cevabınız yanlış ise <b>Görünüm Kontrolleri</b> konusunu gözden geçiriniz.
9.	B	Cevabınız yanlış ise <b>Üç Boyutlu Yazıcılarda Tasarımı Yazdırma</b> konusunu gözden geçiriniz.
10.	C	Cevabınız yanlış ise <b>Üç Boyutlu Yazıcılarda Tasarımı Yazdırma</b> konusunu gözden geçiriniz.



## Sıra Sizde Cevap Anahtarları

### Sıra Sizde 1

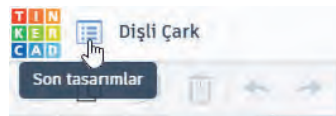
İkinci Tasarım adında yeni bir tasarım oluşturmak için aşağıdaki yönergeleri uygulayınız.

- Yeni bir tasarım oluşturunuz.
- Çizim programının tasarım için verdiği ismi değiştirmek için tasarım ismini tıklayınız.
- Tasarımın adını **İkinci Tasarım** olarak değiştiriniz.

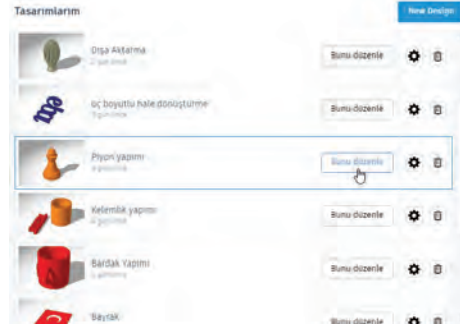
### Sıra Sizde 2

Ana sayfaya dönerek önceden oluşturduğunuz başka bir tasarımı açmak için aşağıdaki yönergeleri izleyiniz.

- Uygulamanız açıkken son tasarımlar düğmesine tıklayınız.



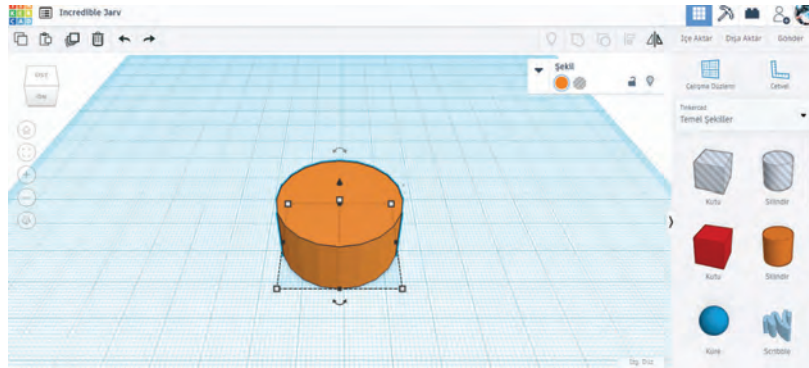
- İstediğiniz uygulamayı seçiniz ve **Bunu düzenle** düğmesine tıklayınız.



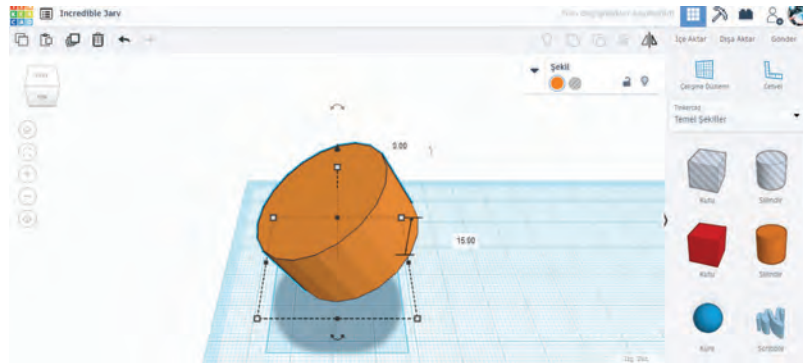
### Sıra Sizde 3

Silindir üzerinde temel işlemleri yapmak için aşağıdaki yönergeleri takip ediniz.

- Yeni bir tasarım oluşturunuz.
- Tasarımın adını **Sıra Sizde 3** olarak değiştiriniz.
- Çalışma düzlemine bir silindir ekleyiniz.
- Silindirin yüksekliğini 15 mm olarak ölçeklendiriniz.
- Silindirin çapını 35 mm olarak ölçeklendiriniz.



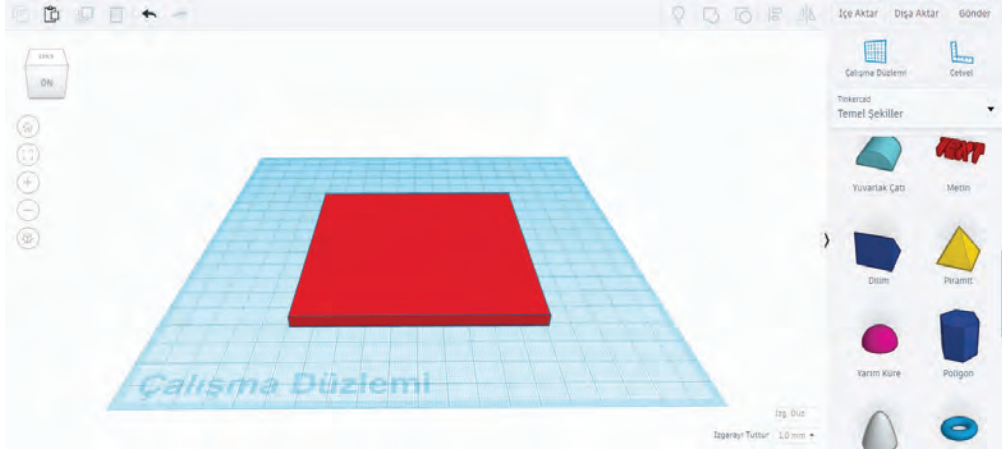
- Silindiri çalışma alanının sol üst köşesine taşıyınız.
- Silindiri 15 mm yukarı kaldırınız.
- Silindiri 30 derece döndürünüz.



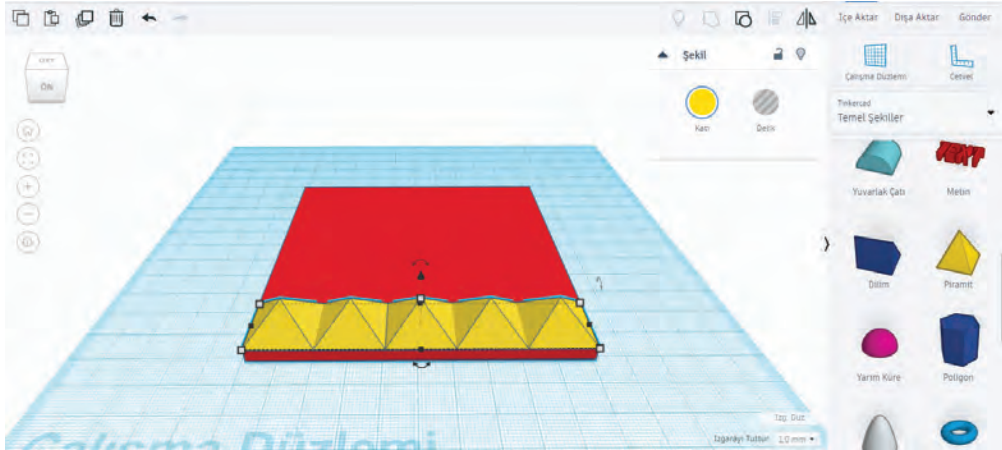
#### Sıra Sizde 4

Çikolata tasarımını farklı şekillerle yapmak için aşağıdaki yönergeleri uygulayınız.

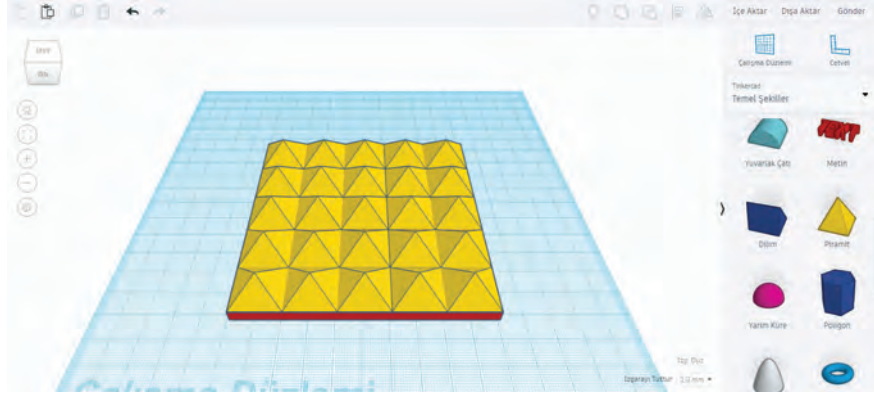
- Yeni bir tasarım oluşturunuz.
- Tasarımın adını **Sıra Sizde 4** olarak değiştiriniz.
- Çalışma düzlemine bir kutu ekleyiniz.
- Kutunun yüksekliğini 5 mm olarak ölçeklendiriniz.
- Kutunun enini ve boyunu 100x100 mm olarak ölçeklendiriniz.



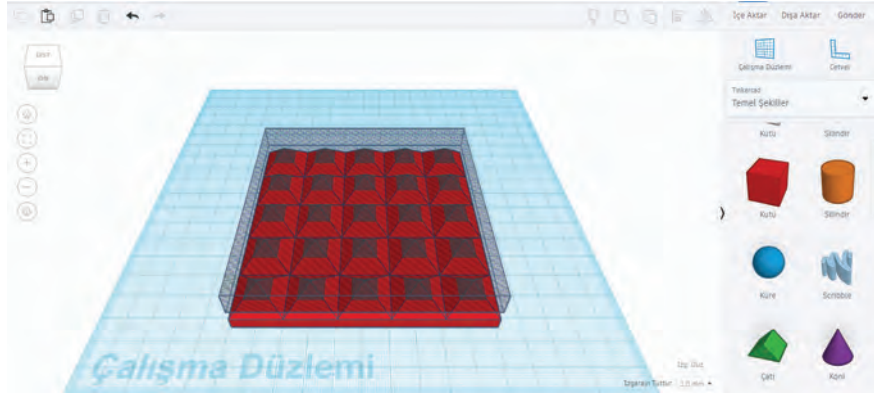
- Çalışma düzlemine bir piramit ekleyiniz.
- Piramidi 5 mm yükseltiniz.
- Piramidin yüksekliğini 10 mm olarak ölçeklendiriniz.
- Piramidi **Duplicate and repeat (Ctrl+D)** düğmesi ile 5 adet yan yana şekilde çoğaltınız.
- Piramit şekillerini **Gruplandır (Ctrl+G)** düğmesi ile gruplandırınız.
- Piramit grubu ile kutu şeklini sol alt köşede hizalayınız.



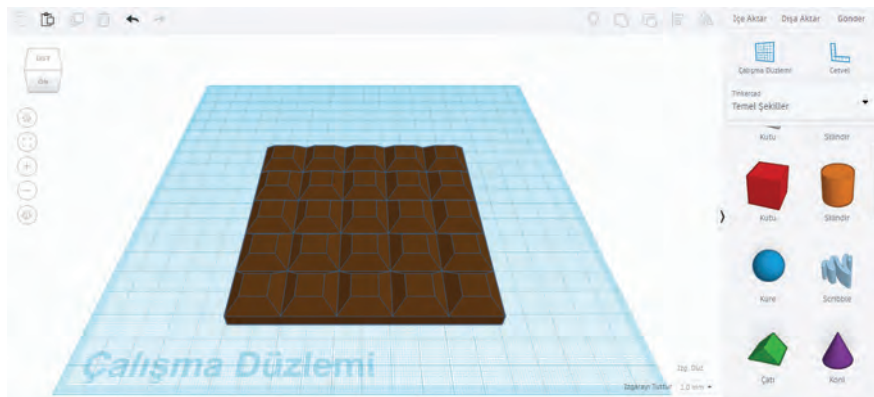
- Piramit grubunu **Duplicate and repeat (Ctrl+D)** düğmesi ile çoğaltınız.
- Yeni piramit grupları ile çikolata zemininin yüzeyini kaplayınız.



- Bütün şekilleri **Gruplandır (Ctrl+G)** düğmesi ile gruplandırınız.
- Çalışma düzlemine bir kutu ekleyiniz.
- Kutunun enini ve boyunu 100x100 mm olarak ölçeklendiriniz.
- Kutuyu 10 mm yükseltiniz.
- Kutunun özelliğini **Delik** olarak değiştiriniz.
- Kutuyu ve şekil grubunu sol alt köşeden hizalayınız.



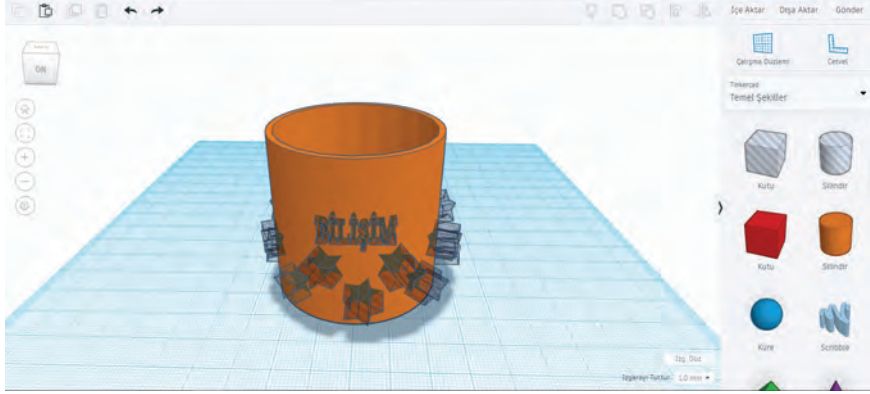
- Tüm şekilleri gruplandırınız.
- Şeklin rengini özelliklerden kahverengi olarak değiştiriniz.



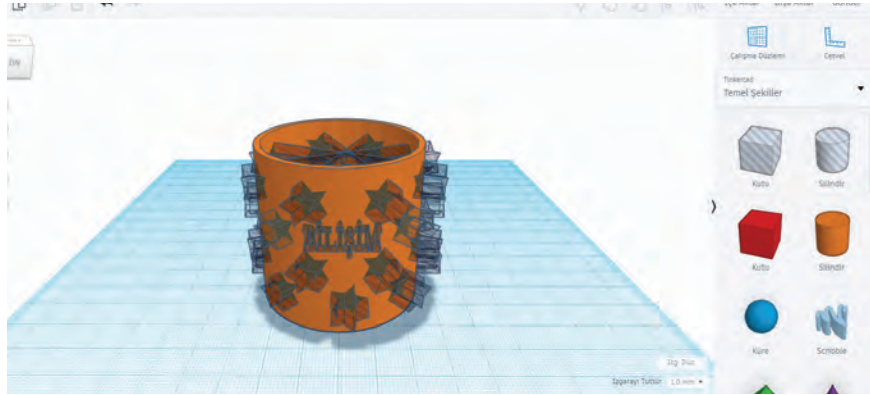
## Sıra Sizde 5

Kalemlik tasarımında yıldız şekillerini artırmak için aşağıdaki yönergeleri uygulayınız.

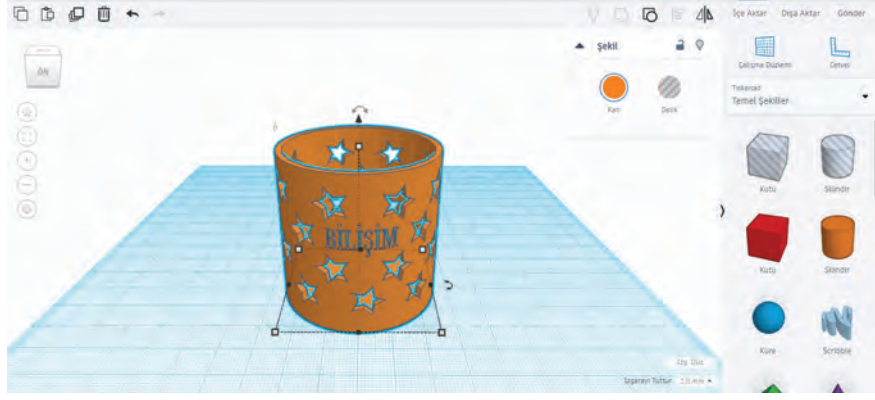
- **Kalemlik Yapımı** uygulamasını açınız.
- Yıldızları seçiniz ve gruplandırınız.
- Yıldız grubunu çoğaltınız.
- Yeni yıldız grubunu 10 mm yükseltiniz.
- Yıldız grubunu 22,5 derece döndürünüz.



- Yıldız grubunu tekrar çoğaltınız.
- Yeni yıldız grubunu 10 mm yükseltiniz.
- Yıldız grubunu 22,5 derece döndürünüz.
- Yıldız grubunu tekrar çoğaltınız.
- Yeni yıldız grubunu 10 mm daha yükseltiniz.
- Yıldız grubunu 22,5 derece döndürünüz.
- Yazı üzerine gelen yıldız, yıldız grubunu çözerek taşıyınız.



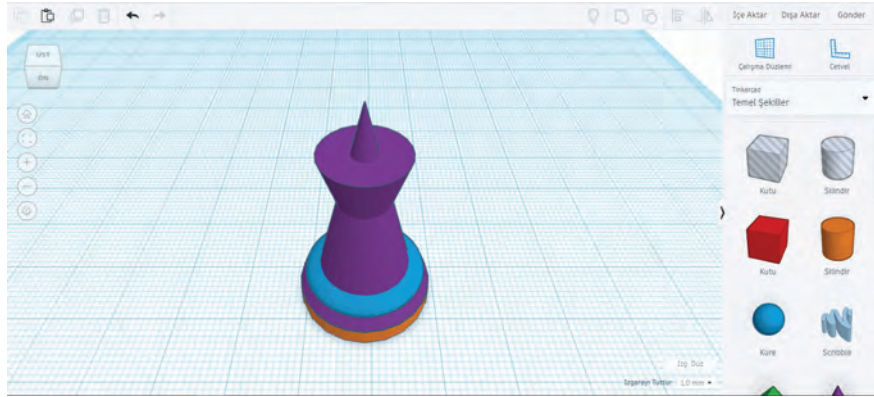
- Tüm şekilleri gruplandırınız.



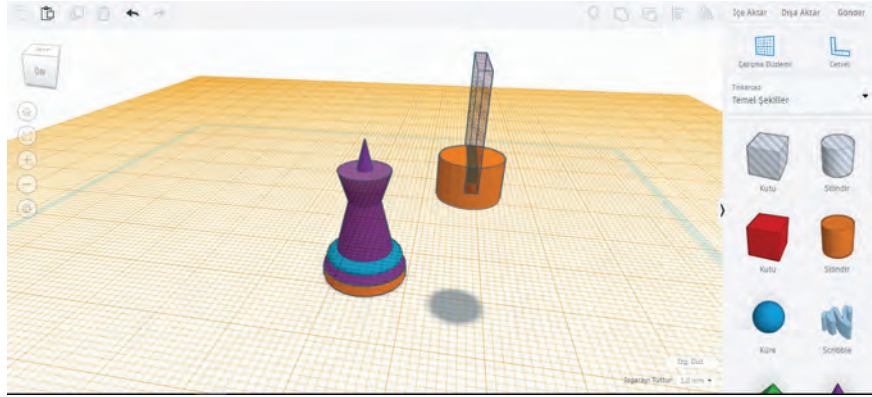
## Sıra Sizde 6

Piyon tasarımını kale taşına dönüştürmek için aşağıdaki yönergeleri takip ediniz.

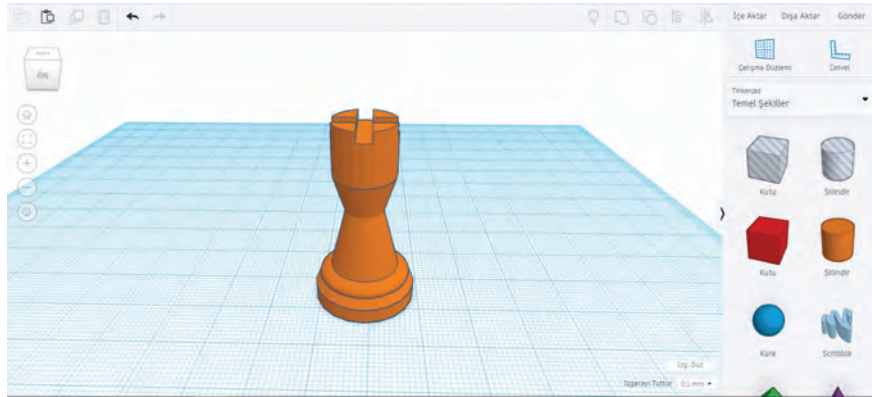
- **Piyon Yapımı** tasarımını açınız.
- Piyon tasarımını seçiniz ve **Kopyala (Ctrl+C)** düğmesine tıklayınız.
- Son tasarımlar düğmesine tıklayınız ve yeni bir tasarım oluşturunuz.
- Tasarımın adını **Kale Yapımı** olarak değiştiriniz.
- **Yapıştır (Ctrl+V)** düğmesi ile piyon tasarımını yeni tasarıma aktarınız.
- Şekli seçiniz ve grubu çözünüz.
- En üstteki küre şeklini siliniz.



- Bir **Çalışma Düzlemini** koninin üstüne sürükleyiniz.
- Çalışma düzlemine bir silindir ekleyiniz.
- Silindirin yüksekliğini 10 mm olarak ölçeklendiriniz.
- Silindirin çapını 12 mm olarak ölçeklendiriniz.
- Çalışma düzlemine bir kutu ekleyiniz.
- Kutunun enini ve boyunu 20x3 mm olarak ölçeklendiriniz.
- Kutuyu 8 mm yükseltiniz.
- Silindir ve kutuyu merkezden hizalayınız.



- Kutuyu çoğaltınız.
- Kutuyu 90 derece döndürünüz.
- Silindir ve kutuları gruplandırınız.
- Kale başlığını gövde üzerine taşıyınız.
- Bir **Çalışma Düzlemini** şeklin dışında bir alana sürükleyerek çalışma düzlemini **orijinal** konumuna getiriniz.
- Tüm şekilleri seçerek merkezden hizalayınız.
- Tüm şekilleri gruplandırınız.





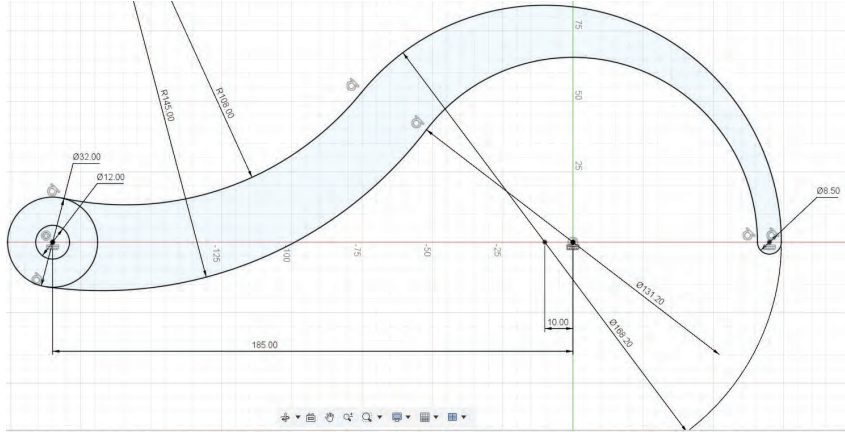
1.	E	Cevabınız yanlış ise <b>Taslak Çizim Komutları</b> konusunu gözden geçiriniz.
2.	D	Cevabınız yanlış ise <b>Taslak Çizim Komutları</b> konusunu gözden geçiriniz.
3.	D	Cevabınız yanlış ise <b>Kısıtlamalar</b> konusunu gözden geçiriniz.
4.	A	Cevabınız yanlış ise <b>Çokgenler</b> konusunu gözden geçiriniz.
5.	A	Cevabınız yanlış ise <b>Fillet</b> konusunu gözden geçiriniz.
6.	B	Cevabınız yanlış ise <b>Extend</b> konusunu gözden geçiriniz.
7.	C	Cevabınız yanlış ise <b>Project</b> konusunu gözden geçiriniz.
8.	A	Cevabınız yanlış ise <b>Çoğaltma</b> konusunu gözden geçiriniz.
9.	B	Cevabınız yanlış ise <b>Kısıtlamalar</b> konusunu gözden geçiriniz.
10.	C	Cevabınız yanlış ise <b>Kısıtlamalar</b> konusunu gözden geçiriniz.
11.	B	Cevabınız yanlış ise <b>Döndürerek Nesne Oluşturma</b> konusunu gözden geçiriniz.
12.	E	Cevabınız yanlış ise <b>Döndürerek Nesne Oluşturma</b> konusunu gözden geçiriniz.
13.	C	Cevabınız yanlış ise <b>Profil Nesnelerini Çoğaltma</b> konusunu gözden geçiriniz.
14.	A	Cevabınız yanlış ise <b>Nesneden Başka Bir Nesne Çıkarma</b> konusunu gözden geçiriniz.
15.	C	Cevabınız yanlış ise <b>Profil Nesnelerini Çoğaltma</b> konusunu gözden geçiriniz.
16.	E	Cevabınız yanlış ise <b>Destek Elemanı Oluşturma</b> konusunu gözden geçiriniz.
17.	B	Cevabınız yanlış ise <b>Döndürerek Nesne Oluşturma</b> konusunu gözden geçiriniz.
18.	D	Cevabınız yanlış ise <b>Nesneden Başka Bir Nesne Çıkarma</b> konusunu gözden geçiriniz.
19.	D	Cevabınız yanlış ise <b>Düzenleme Komutlarıyla Nesnelere Oluşturma</b> konusunu gözden geçiriniz.
20.	A	Cevabınız yanlış ise <b>Düzenleme Komutlarıyla Nesnelere Oluşturma</b> konusunu gözden geçiriniz.
21.	B	Cevabınız yanlış ise <b>Montajda Yeni Parça Oluşturma</b> konusunu gözden geçiriniz.
22.	D	Cevabınız yanlış ise <b>Edit Component</b> konusunu gözden geçiriniz.
23.	A	Cevabınız yanlış ise <b>Joints</b> konusunu gözden geçiriniz.
24.	E	Cevabınız yanlış ise <b>Joints</b> konusunu gözden geçiriniz.
25.	C	Cevabınız yanlış ise <b>As Built Joint</b> konusunu gözden geçiriniz.
26.	E	Cevabınız yanlış ise <b>Joints</b> konusunu gözden geçiriniz.
27.	A	Cevabınız yanlış ise <b>Joints</b> konusunu gözden geçiriniz.
28.	D	Cevabınız yanlış ise <b>Joints</b> konusunu gözden geçiriniz.
29.	C	Cevabınız yanlış ise <b>Edit Component</b> konusunu gözden geçiriniz.
30.	E	Cevabınız yanlış ise <b>Montaja Akıllı Bağlantı Elemanları Ekleme</b> konusunu gözden geçiriniz.

31.	kenar ya da köşelerine pah kırmak için	Cevabınız yanlış ise <b>Nesneden Başka Bir Nesne Çıkarma</b> konusunu gözden geçiriniz.
32.	istenilen açıda eğim vermek	Cevabınız yanlış ise <b>Düzenleme Komutlarıyla Nesneler Oluşturma</b> konusunu gözden geçiriniz.
33.	Align	Cevabınız yanlış ise <b>Düzenleme Komutlarıyla Nesneler Oluşturma</b> konusunu gözden geçiriniz.
34.	Shell	Cevabınız yanlış ise <b>Düzenleme Komutlarıyla Nesneler Oluşturma</b> konusunu gözden geçiriniz.
35.	bölerek parçalara ayırmak	Cevabınız yanlış ise <b>Düzenleme Komutlarıyla Nesneler Oluşturma</b> konusunu gözden geçiriniz.



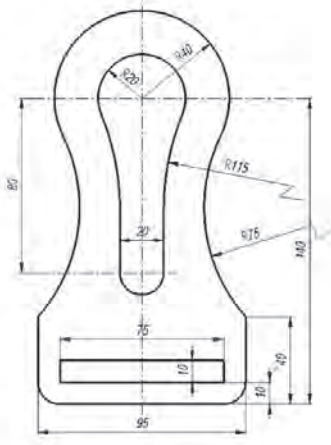
### Sıra Sizde Cevap Anahtarları

#### Sıra Sizde 1

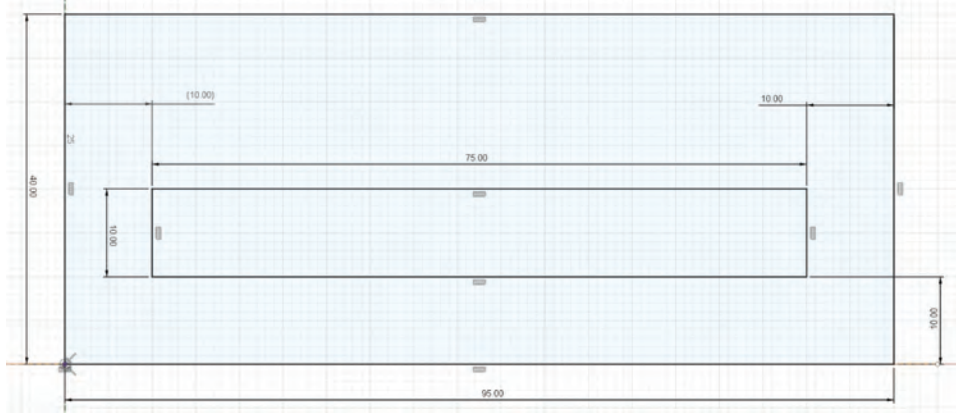


- **XY** düzlemde bir taslak oluşturunuz.
- **-X, -Y** eksenleri ve orijinden geçen **Construction Line (Yardımcı Geometri Çizgisi)** çiziniz.
- **Orijin** noktasını merkez kabul eden ve çapı 131,2 mm olan bir çember çiziniz.
- **Orijin** noktası ile yatay doğrultuda (**Horizontal / Vertical** kısıtlamasını kullanınız.) ve 10 mm solunda (**Sketch Dimension** komutunu kullanınız.), çapı 168,2 mm olan bir çember çiziniz.
- Çember çizimlerinin sağ tarafında ve çemberlerin arasında kalan bölgeye **orijin** noktası ile yatay doğrultuda, çemberler ile teğet, 8,5 mm çapında bir çember çiziniz (**2-Points Circle** komutunu kullanmak daha işlevsel olacaktır.).
- **Orijin** noktasının 185 mm solunda ve **orijin** ile yatay doğrultuda, çapları sırasıyla 12 mm ve 32 mm olan eş merkezli iki çember çiziniz.
- **3-Point Arc** komutunu kullanarak 32 mm çaplı çember ile 168,2 mm çaplı çember arasında, çemberlere teğet, 108 mm yarıçaplı yay çiziniz.
- **3-Point Arc** komutunu kullanarak 32 mm çaplı çember ile 131,2 mm çaplı çember arasında, çemberlere teğet, 145 mm yarıçaplı yay çiziniz.
- **Trim** komutu ile gerekli budamaları yapınız.
- Çalışmanızı bulut ortamında kaydediniz ya da **File > Export** komutu ile istediğiniz dizine çıkartınız.

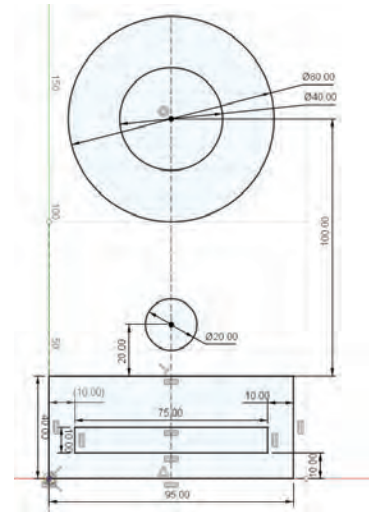
## Sıra Sizde 2



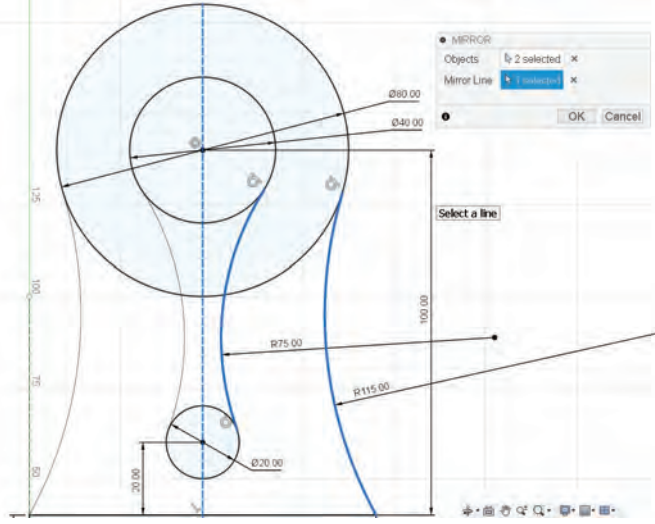
- **XY** düzlemde bir taslak oluşturunuz.
- **-X, -Y** eksenlerinden ve orijinden geçen **Construction Line** çiziniz.
- Sol alt köşesi **orijin** noktasında olan 40 mm uzunluğunda, 95 mm genişliğinde bir dikdörtgen çiziniz.
- Çizilen dikdörtgenin içine 10 mm uzunluğunda, 75 mm genişliğinde bir dikdörtgen daha çiziniz.
- Çizilen ikinci dikdörtgenin 75 mm'lik uzun kenarının ilk çizilen dikdörtgenin 95 mm olan uzun kenarına uzaklığını **Sketch Dimension** komutu ile 10 mm olarak ayarlayınız.



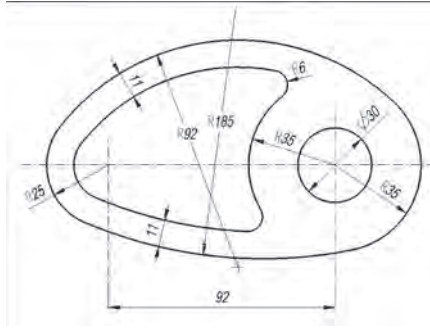
- Çizilen ikinci dikdörtgenin 10 mm'lik olan kısa kenarlarının ilk çizilen dikdörtgenin 40 mm olan kısa kenarlarına uzaklığını **Sketch Dimension** komutu ile 10 mm olarak ayarlayınız.
- Büyük dikdörtgenin uzun kenarının orta noktasından geçecek biçimde uzunca bir çizgi çiziniz ve çizgiyi **X** kısayol tuşuna basarak yardımcı geometri hâline dönüştürünüz.
- Büyük dikdörtgenin uzun kenarının orta noktasından 20 mm yukarıda, çapı 20 mm olan bir çember çiziniz.
- Büyük dikdörtgenin uzun kenarının orta noktasından 100 mm yukarıda, çapı 40 mm ve 80 mm olan eş merkezli iki çember çiziniz.
- **3-Points Arc** komutu ile 20 mm ve 40 mm çaplı çemberler arasında, çemberlere teğet ve yarıçap ölçüsü 75 mm olan bir yay çiziniz.



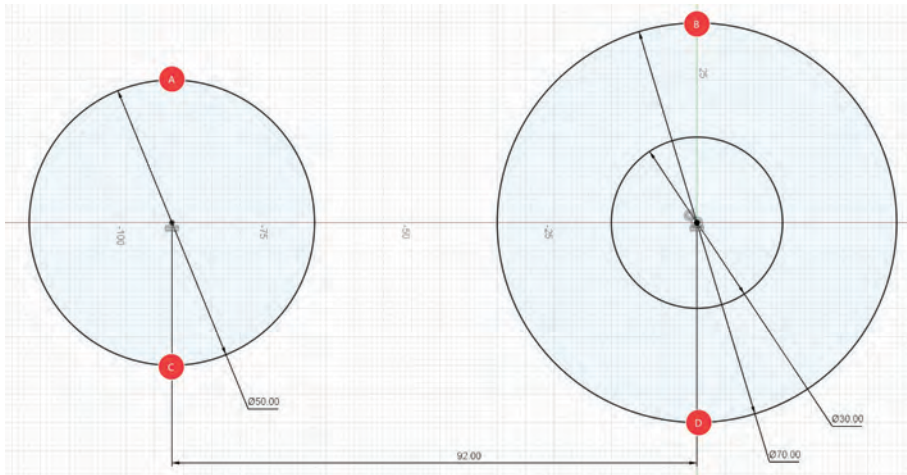
- **3-Points Arc** komutu ile 80 mm çaplı, dikdörtgenin sağ üst köşesi arasında, çembere teğet ve yarıçap ölçüsü 115 mm olan bir yay çiziniz.
- **Mirror** komutunu çalıştırınız. Aynalanacak öğeler olarak yay nesnelerini, aynalama çizgisi olarak büyük dikdörtgenin uzun kenarının orta noktasından geçen kesik çizgiyi seçiniz.
- **Trim** komutu ile gerekli budamaları yapınız. Büyük dikdörtgenin uzun kenarının alt köşelerine **Fillet** komutu ile 10 mm yarıçapında kavis veriniz.
- Çalışmanızı bulut ortamında kaydediniz ya da **File > Export** komutu ile istediğiniz dizine çıkartınız.



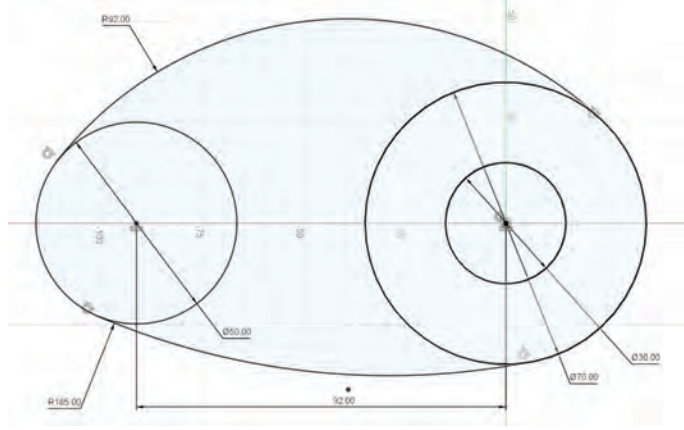
### Sıra Sizde 3



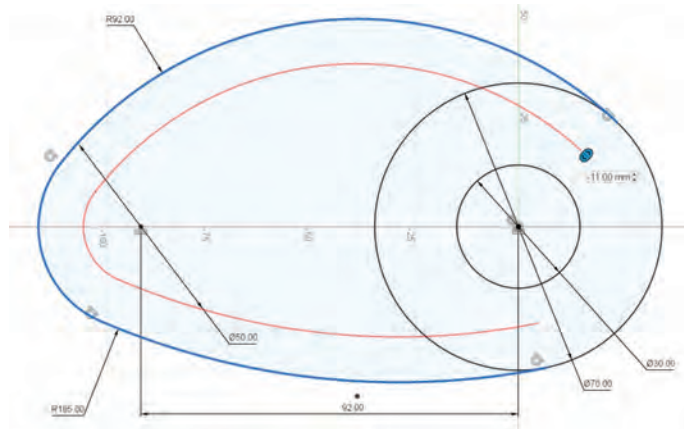
- **XY** düzlemde bir taslak oluşturunuz.
- **-X, -Y** eksenlerinden ve orijinden geçen **Construction Line** çiziniz.
- Orijin noktasına çapları sırasıyla 30 mm ve 70 mm olan eş merkezli iki çember çiziniz. Orijin noktası ile yatay doğrultuda, orijin noktasının 92 mm solunda, 50 mm çaplı bir çember çiziniz.



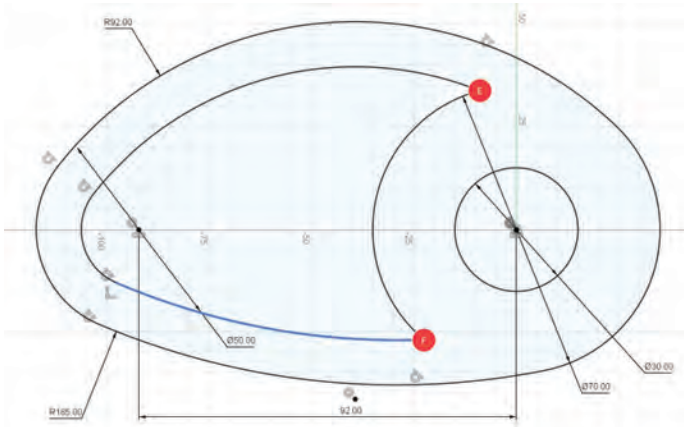
- **3-Points Arc** komutu ile **A** ve **B** noktalarından geçen ve çemberlere teğet olan bir yay çiziniz. **Sketch Dimension** komutu ile yayın yarıçap ölçüsünü 92 mm olarak belirleyiniz.
- **3-Points Arc** komutu ile **C** ve **D** noktalarından geçen ve çemberlere teğet olan bir yay çiziniz. **Sketch Dimension** komutu ile yayın yarıçap ölçüsünü 185 mm olarak belirleyiniz.
- **Trim** komutu ile 50 mm çapındaki dairenin içeride kalan kısmını budayınız.



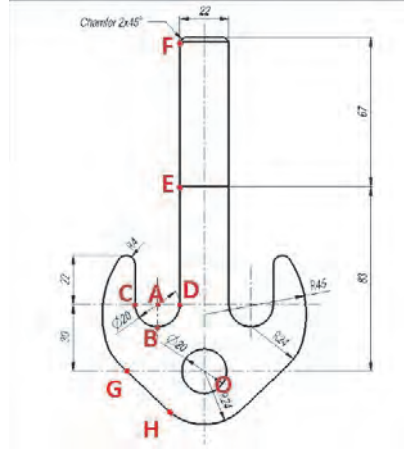
- **Offset** komutu ile içeri doğru 11 mm öteleyerek çoğaltma işlemini gerçekleştiriniz.



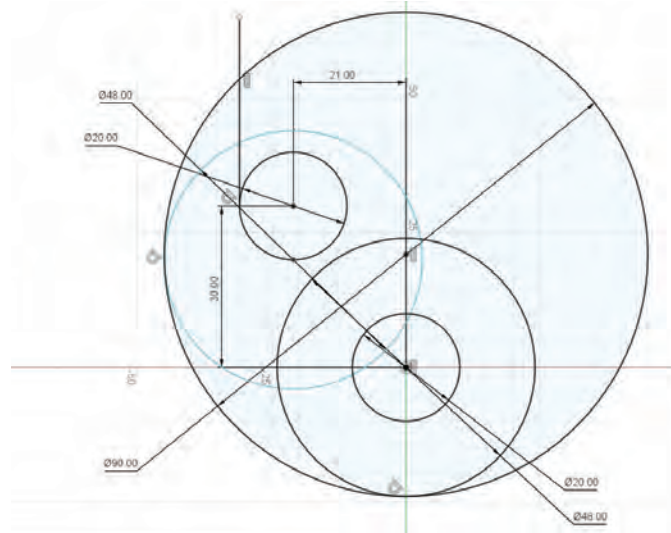
- **Trim** komutu ile gerekli budamaları yapınız. **Fillet** komutu ile **E** ve **F** noktalarına 6 mm yarıçapında kavis işlemi uygulayınız.
- Çalışmanızı bulut ortamında kaydediniz ya da **File > Export** komutu ile istediğiniz dizine çıkartınız.



#### Sıra Sizde 4

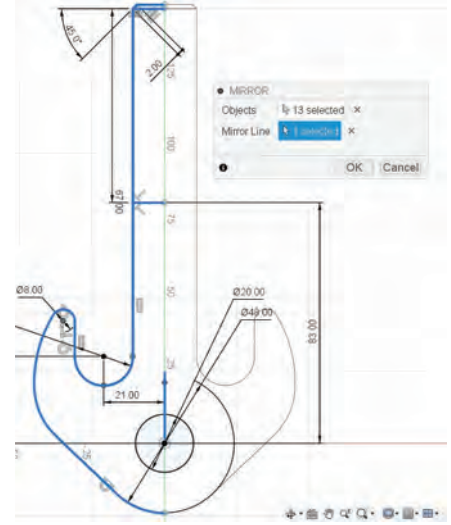
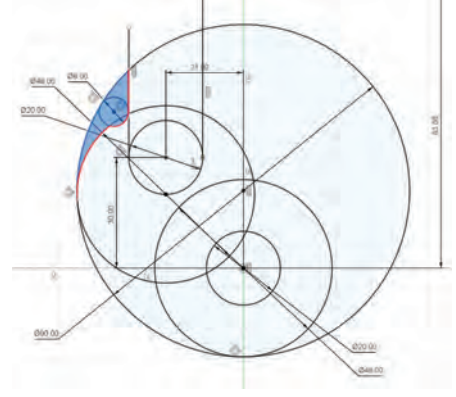


- **XY** düzlemde bir taslak oluşturunuz.
- **-X, -Y** eksenlerinden ve orijinden geçen **Construction Line** çiziniz.
- **Orijin** noktasına çapları sırasıyla 20 mm ve 48 mm olan iki çember çiziniz.
- **Orijin** noktasından 30 mm yukarıda ve 21 mm solda bulunan noktada (**A noktası**) 20 mm çaplı çember çiziniz.
- **Circle** komutunu çalıştırınız. Çember çizmeden önce yakalama doğruları ile 20 mm çaplı çemberin alt noktasında (**B noktası**) 48 mm çaplı bir çember çiziniz.
- **Line** komutunu çalıştırınız. Çizgiyi çizmeden önce yakalama doğruları ile çemberin üzerindeki noktadan (**C noktası**) yukarı yönlü dik bir çizgi çiziniz.
- **-Y** eksenindeki yardımcı geometri çizgisi üzerinde 90 mm çaplı bir çember çiziniz. Bu çember ile **B noktası** merkezli, 48 mm çaplı çemberi **Tangent** kısıtlaması ile teğet hâle getiriniz.

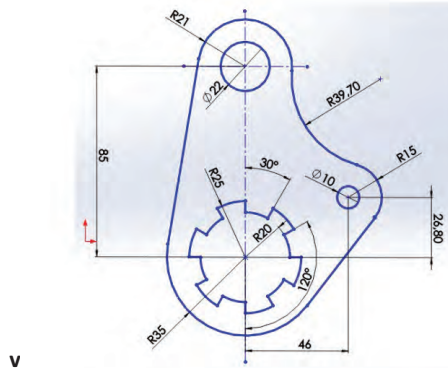


- **D** noktasından yukarı yönlü dik bir çizgi çiziniz. Çizilen çizginin bitiş noktasının **orijin** noktasına olan uzaklığını **Sketch Dimension** komutu ile 83 mm olarak ayarlayınız.
- **E** noktasından **-Y** eksenine dik bir çizgi çiziniz. Yine **E** noktasından yukarı yönlü dik bir çizgi çiziniz. Çizginin ölçüsünü 67 mm olarak ayarlayınız.

- **F** noktasından **-Y** eksenine, ekseni dik kesecek biçimde bir çizgi çiziniz. Yine **F** noktasından uzunluğu 2 mm, açı değeri 135° olan bir çizgi çiziniz. Çizilen çizginin ucundan **-Y** eksenine dik bir çizgi çiziniz.
- Resimde mavi renkle seçili olan alan içine çapı 8 mm uzunluğunda bir çember çiziniz. Çizilen çemberi, **C** noktasından yukarı yönlü çizilen doğru ve merkezi **-Y** ekseninde olan 90 mm çapındaki çember ile teğet hâle getiriniz.
- **G** ve **H** noktalarından geçen ve çemberlere teğet olan bir çizgi çiziniz. Gerekli budamaları **Trim** komutu ile yapınız.
- **Mirror** komutunu çalıştırınız. Aynalanacak nesnelere seçiniz. Aynalama doğrusu olarak **-Y** eksenini seçiniz.
- Çalışmanızı bulut ortamında kaydediniz ya da **File > Export** komutu ile istediğiniz dizine çıkartınız.

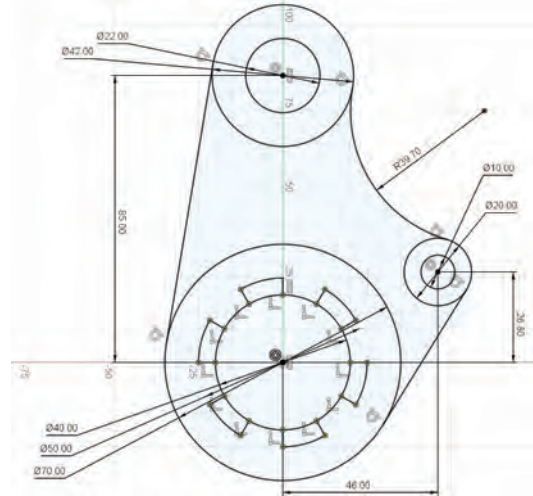
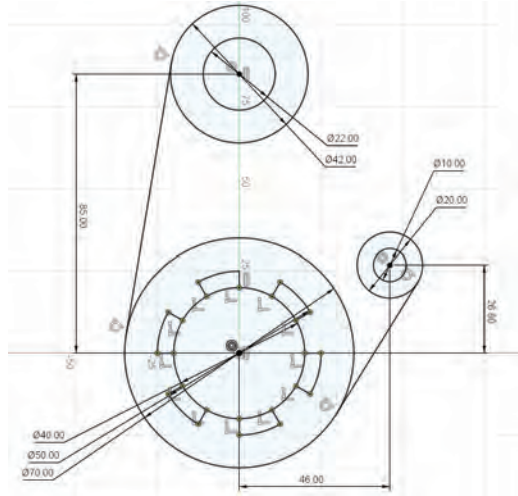
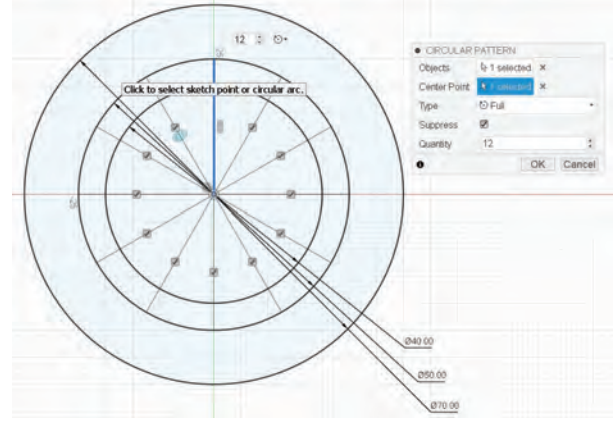


#### Sıra Sizde 5



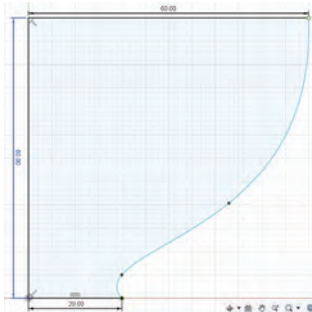
- **XY** düzlemde bir taslak oluşturunuz.
- **-X**, **-Y** eksenlerinden ve orijinden geçen **Construction Line** çiziniz.
- **Orijin** noktasını merkez kabul eden, çapları sırasıyla 40 mm, 50 mm ve 70 mm olan üç çember çiziniz.
- **Orijin** noktasından başlayarak **-Y** ekseninde, yukarı yönlü, 25 mm uzunluğunda bir çizgi çiziniz.
- **Circular Pattern** komutunu çalıştırınız. Çoğaltılacak nesne olarak 25 mm uzunluğundaki çizgiyi, merkez nokta olarak da **orijin** noktasını seçiniz. Çoğaltma adedini 12 olarak belirleyiniz. **Trim** komutu ile gerekli budamaları yapınız.

- **Orijin** noktasının 46 mm solunda ve 26,80 mm yukarısında bulunan noktada 10 mm ve 30 mm çaplı iki çember çiziniz.
- -Y eksenini üstünde, **orijin** noktasının 85 mm yukarısında, 22 mm ve 42 mm çaplı iki çember çiziniz.
- Merkezi **orijin** noktasında olan 70 mm çaplı çemberden, çapları 42 mm ve 30 mm olan çemberlere teğetler çiziniz.



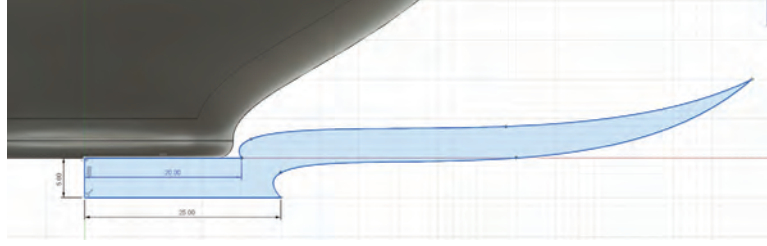
- **3-Points Arc** komutu ile 30 mm ve 42 mm çaplı çemberlerin üzerindeki noktalardan yay çiziniz. Yayın çemberlere teğet olmasını sağlayınız. **Sketch Dimension** komutu ile yayın yarıçap ölçüsünü 39,70 mm olarak belirleyiniz.
- Çalışmanızı bulut ortamında kaydediniz ya da **File > Export** komutu ile istediğiniz dizine çıkartınız.

#### Sıra Sizde 6



- **XZ** düzlemine bir **Sketch** açınız. **Line** ve **Spline** komutları ile görseldeki gibi çizim yapınız.
- **Offset** komutu ile 5 mm içeri ofsetleyiniz.

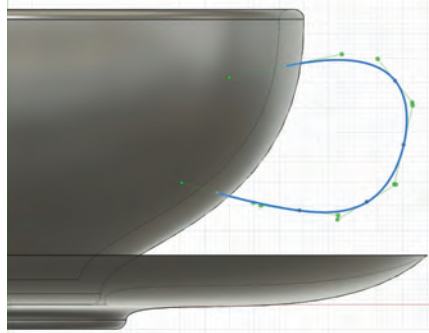
- **Trim** komutu ile oluşan fazlalıkları kesiniz ve **Line** komutu ile açık uçları tamamlayarak çizimi bitiriniz. **Finish Sketch** komutunu tıklayınız.



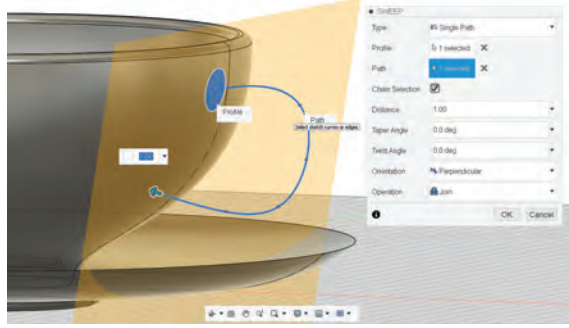
- **Revolve** komutuyla kapalı profil olarak çizimi ve dönüş için gerekli referans eksenini seçiniz.
- Fincanın ağız kısmındaki iki çemberi seçiniz ve 2 mm yarıçap değerinde **Fillet** komutu ile yuvarlatınız. Aynı işlemi fincanın alt kısmına da uygulayınız.



- **XZ** düzleminde yeni bir **Sketch** oluşturunuz. **Line** ve **Spline** komutlarını kullanarak tabağı çiziniz. **Finish Sketch** komutunu tıklayınız.



- **Revolve** komutu ile fincan tabağı elde ediniz. Fincan tabağının kenarlarını **Fillet** komutuyla 1 mm yarıçapında, alt düzlemine 2 mm yarıçapında yuvarlatınız.
- **XZ** düzleminde **Spline** komutuyla görseldeki gibi eğriler ile fincanın kulpunu oluşturunuz.
- **Construct > Plane Tangent to Face At Point** komutu ile bir noktadan bir yüze teğet olan düzlem oluşturunuz.



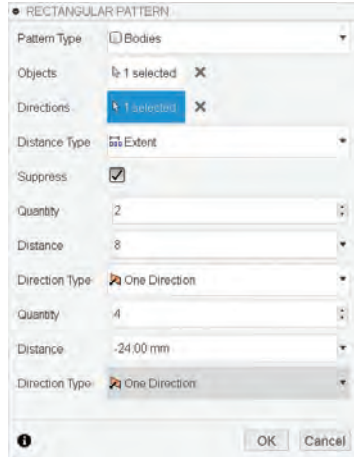
- Yeni oluşan düzlemin **orijin** noktasında 10 mm çapında bir çember çiziniz. **Finish Sketch** tıklayınız.



- **Sweep** komutunu seçiniz. **Profil** olarak 10 mm çaplı çember, **Path** olarak çizilen eğri, **Operation** olarak **Join** seçiniz.
- Fincanın kulpa bağlandığı yeri **Fillet** komutu ile 2 mm yarıçapında yumuşatınız.
- Tasarımı kaydediniz.

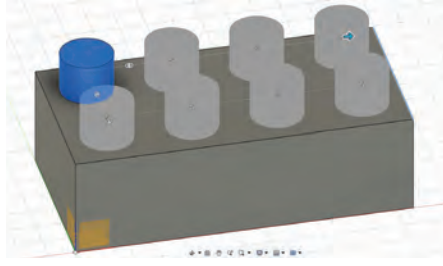
#### Sıra Sizde 7

- **XY** düzlemine **Box** komutu ile 15,8 mm genişliğinde, 31,8 mm uzunluğunda, 9,6 mm yüksekliğinde bir kutu oluşturunuz.



- Oluşturduğunuz kutunun üst yüzeyine kenardan 3,9 mm uzaklıkta, 5 mm çapında, 3,9 mm yüksekliğinde bir silindir oluşturunuz.
- **Rectangular Pattern** komutunu çalıştırınız.
- **Pattern Type** olarak **Bodies** seçiniz.
- **Objects** olarak silindirik parçayı seçiniz.
- **Directions** olarak çoğaltma yönünü seçiniz.

- **Distance Type** olarak **Extent** seçiniz.
- **Quantity** ve **Distance** ayarları ile 24 mm boyunca yatayda nesnenin 4 adet olmasını sağlayınız.
- **Quantity** ve **Distance** ayarları ile 8 mm boyunca dikeyde nesnenin 2 adet olmasını sağlayınız.



- **Direction Type** ile çoğaltma işleminin yönünü belirleyiniz.
- **OK** tuşuna basarak işlemi tamamlayınız.
- Oluşturduğunuz nesneyi kaydediniz.

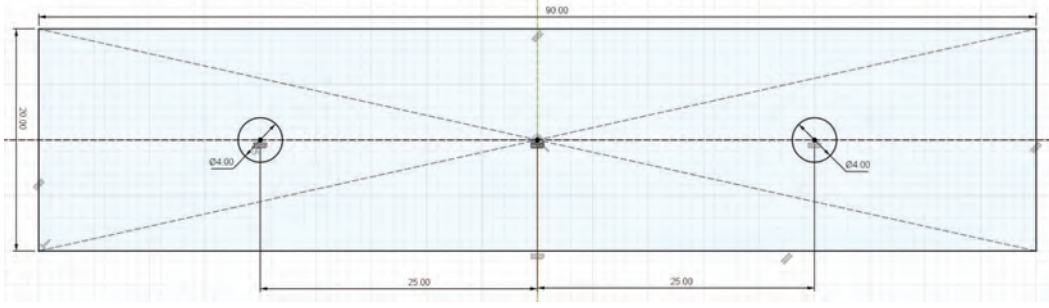
#### Sıra Sizde 8



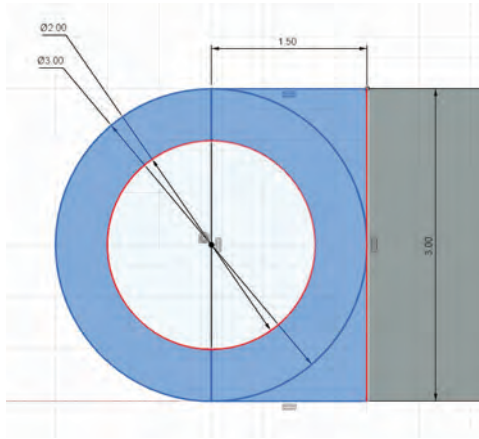
- **XY** düzlemine 5 mm çapında, 5 mm yüksekliğinde bir silindir oluşturunuz.
- Oluşturduğunuz silindirin alt yüzeyinde orijin noktaları aynı, 3 mm çapında 70 mm uzunluğunda bir silindir daha oluşturunuz.
- **Fillet** komutu ile silindirik yüzeylerin kenarlarını ve birleşim noktalarını 0,5 mm yuvarlayınız.
- **Threat** komutunu seçiniz. **Faces** olarak dış açılacak silindir yüzeyini seçiniz.
- **Modeled** seçeneğini tıklayınız.
- **Full Length** seçeneğini kaldırınız ve başlangıç noktası için **Offset** olarak 0 mm, dış uzunluğunu belirlemek için **Length** değeri olarak 35 mm giriniz.
- Cıvata başının üst yüzeyinde bir **Sketch** oluşturunuz ve yarıçapı 2 mm olan bir altıgen çiziniz. **Extrude** komutu ile içe doğru 3,5 mm kesme işlemi yaparak cıvatanın başını altıgen alyan anahtara uygun şekilde oluşturunuz.

#### Sıra Sizde 9

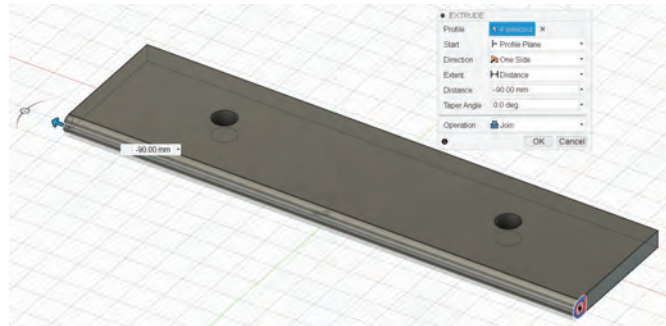
- **XY** düzlemde bir taslak oluşturunuz.
- **-X, -Y** eksenlerinden ve orijinden geçen **Construction Line** çiziniz.
- **Center Rectangle** komutu ile merkezi orijin noktasında olan 20 mm ve 90 mm ebatlarında bir dikdörtgen çiziniz. Kesik çizgi üzerinde çapı 4 mm ve orijine uzaklığı 25 mm olan iki çember çiziniz.



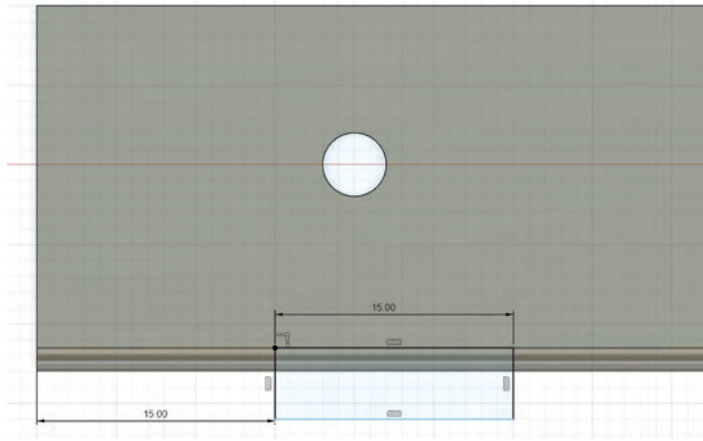
- **Extrude** komutu ile çembere 3 mm yükseklik değeri veriniz.
- Ayrıtları 3 mm ve 20 mm olan menteşe yüzeyinde bir taslak oluşturunuz. Nesnenin hemen bitişiğinde sola doğru 3 mm yüksekliğinde ve 1,5 mm genişliğinde bir dikdörtgen çiziniz. Dikdörtgene teğet, 3 mm çapında bir çember ve bu çemberle aynı merkezli 2 mm çapında bir çember daha çiziniz. Gerekli kısıtlamaları vererek nesneye **Fully Constrained (Tam Çakışık)** özelliğini kazandırınız.



- Seçili düzlemleri **Extrude** komutuyla menteşenin diğer ucuna 90 mm uzatınız.



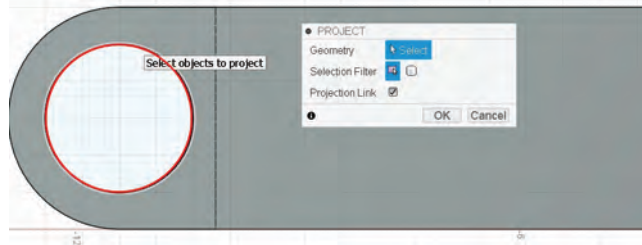
- Üst yüzeyde bir taslak çizim oluşturunuz. Kesme işlemi için gerekli dikdörtgenleri, her iki köşeye aynı mesafe ve uzunlukta olacak biçimde çiziniz. **Extrude** komutu ile dikdörtgensel bölgeleri seçip aşağı yönde uzatarak kesme işlemini gerçekleştiriniz. Kesme işleminden sonra size bakan yüzeyleri **Offset Face** komutu ile içeri doğru 1,3 mm öteleyiniz.



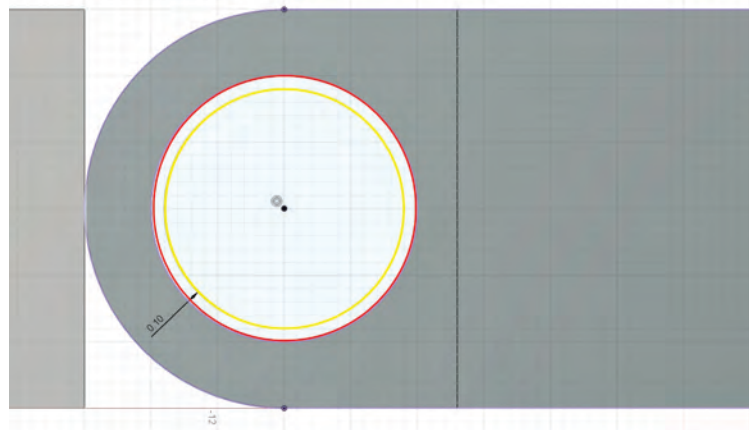
- **Timeline** çizgisini geriye çekiniz.



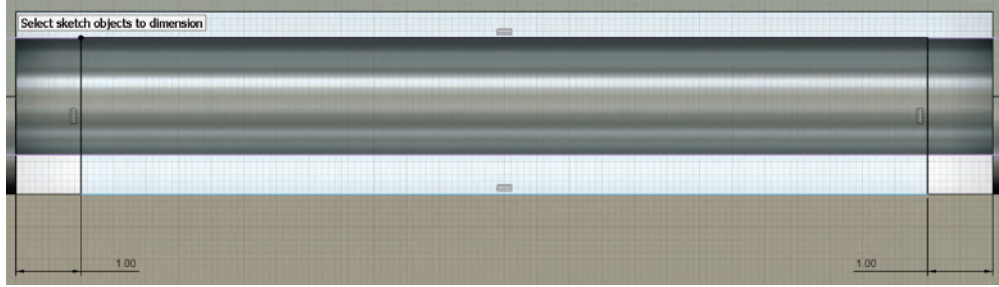
- **Move** komutunu çalıştırınız. Taşınacak nesneyi **Body** olarak ayarlayıp seçiniz. Seçilen nesnenin bir kopyasını oluşturmak için **Create Copy** seçeneğini aktif hâle getiriniz. **Y Distance** değerini -23 mm olarak belirleyiniz.
- **Timeline** çizgisini ileri doğru uzatarak kopyalama işlemini sağlayınız.
- Menteşenin gösterilen yüzeyi üzerinde **Sketch** oluşturunuz. **Project** komutunu çalıştırınız. **Project** paletinde yer alan **Geometry** nesnesini menteşe milinin geçeceği çember olarak seçiniz.
- **Circle** komutu ile bir çember çiziniz.



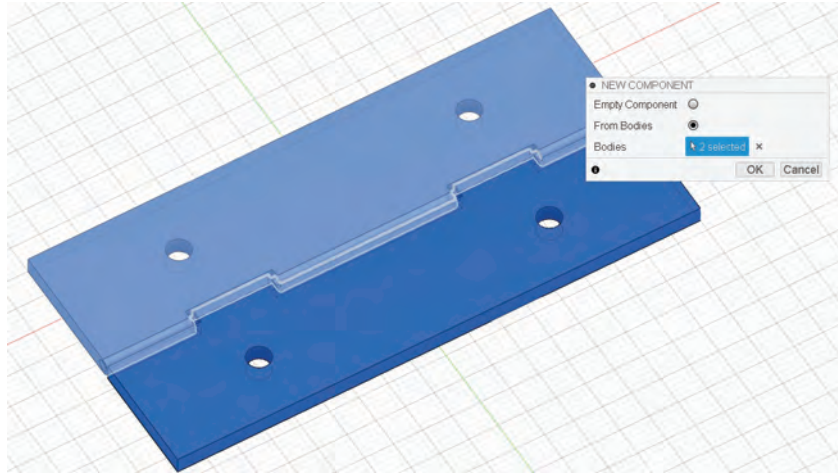
- İki çember (kırmızı ve sarı renkle gösterilen) arası mesafeyi **Sketch Dimension** komutu ile 0,1 mm olarak belirleyiniz. **Extrude** komutu ile içteki çembere 90 mm değerinde uzunluk vererek mil nesnesini oluşturunuz.



- Açıkta kalan kısımları kapatmak için **Sketch** ortamına gidiniz. **Sketch** ortamına girebilmek için **Rectangle** komutunu çalıştırınız. Dikdörtgen çizmeden önce **Project** komutunu çalıştırınız. **Selection Filter** olarak **Body, Geometry** olarak da ortadan geçen mil nesnesini seçerek **OK** tuşuna basınız. Kapatılacak alanı **Rectangle** komutu ile çiziniz.



- **Sketch Dimension** komutu ile çizilen dikdörtgen ve yüzeyler arasındaki mesafeyi 1 mm olarak belirleyiniz. Yüzeyleri seçerek **Extrude** komutunu çalıştırınız. **Operation** olarak **Join** seçiniz ve mesafeyi 3 mm giriniz.
- **Assemble > New Component** komutunu çalıştırınız. **From Bodies** seçeneğini aktifleştiriniz. Dizayn sayfasındaki gövdeleri seçerek **OK** tuşuna basınız.



- **Browser** altında **Component1:1** ve **Component2:1** isiminde iki bileşenin yer aldığı görülür. **Component1** bileşenini yere sabitlemek için **Ground** komutunu çalıştırınız.
- **Joint** komutunu çalıştırınız. **Motion Type** olarak **Revolute** hareket türünü seçiniz.
- **Component1** ve **Component2** alanlarını kullanarak montaj nesnelerini seçiniz. Seçim esnasında parçaların monte edileceği **Joint Origin** noktalarını sırasıyla gösteriniz.
- Bileşen, mil etrafında döndürüleceği için **Joint Origin** noktaları milin orta noktası olarak seçilir. **OK** tuşuna basarak işlem bitirilir.
- **Animate** komutu çalıştırıldığında dönen nesnenin, sabit nesnenin içinden geçtiğini gözlemleyiniz. Bu durumu engellemek için **Browser** altında **Joints** dalında bulundan **Rev1** üzerine farenin sağ tuşu ile tıklayınız. Gelen menüden **Edit Joint Limits** komutunu çalıştırınız.
- Hareketin almasını istediğiniz en az ve en fazla açı değerlerini giriniz.

## KAYNAKÇA

1. Autodesk. (2020, Nisan 1-30). Autodesk Resmi Web Sitesi. <https://www.autodesk.com.tr/> adresinden alındı.
2. Fusion 360. (2020, Nisan 1-30). Autodesk Fusion 360 Learning. <https://www.autodesk.com/products/fusion-360/learn-support> adresinden alındı.
3. Güler, O. (2014, Kasım). Eğitimde Etkileşimli 3 Boyutlu Teknolojilerin Kullanımı ve Bilişim Teknolojileri Derslerine Uygulanması. Yüksek Lisans Tezi. Ankara: Gazi Üniversitesi Bilişim Enstitüsü.
4. Tasarım ve Teknik. (2020, Nisan 1-30). Tasarım ve Teknik Youtube 3B Tasarım Eğitim ve Öğrenme Portalı. <https://www.youtube.com/user/tasarimveteknik> adresinden alındı.
5. Tasarım ve Teknik Eğitim Portalı. (2020, Nisan 1-30). Tasarım ve Teknik Üç Boyutlu Tasarım Eğitim ve Öğrenme Portalı. <https://www.tasarimveteknik.com/> adresinden alındı.
6. Tinkercad. (2020, Nisan 1-30). Autodesk Tinkercad. [www.tinkercad.com](http://www.tinkercad.com) adresinden alındı.

## GÖRSEL KAYNAKÇA

**KAPAK :** www.123rf.com (id: 79505719), www.123rf.com (id: 67632606), www.123rf.com (id: 19331148), www.123rf.com (id: 109472554)

### ÖĞRENME BİRİMİ 1 :

**Kapak:** www.123rf.com (id: 79469387),

**Görsel 1.1:** www.shutterstock.com (id: 242872489) **Görsel 1.2:** www.shutterstock.com (id: 409940035), **Görsel 1.3:** www.shutterstock.com (id: 210136858) **Görsel 1.4:** www.shutterstock.com (id: 111493286), **Görsel 1.5:** www.shutterstock.com (id: 215331166)

Görsel 1.6, Görsel 1.7, Görsel 1.8, Görsel 1.9, Görsel 1.10, Görsel 1.11, Görsel 1.12, Görsel 1.13, Görsel 1.14, Görsel 1.15, Görsel 1.16, Görsel 1.17, Görsel 1.18, Görsel 1.19, Görsel 1.20, Görsel 1.21, Görsel 1.22, Görsel 1.23, Görsel 1.24, Görsel 1.25, Görsel 1.26, Görsel 1.27, Görsel 1.28, Görsel 1.29, Görsel 1.30, Görsel 1.31, Görsel 1.32, Görsel 1.33, Görsel 1.34, Görsel 1.35, Görsel 1.36, Görsel 1.37, Görsel 1.38, Görsel 1.39, Görsel 1.40, Görsel 1.41, Görsel 1.42, Görsel 1.43, Görsel 1.44, Görsel 1.45, Görsel 1.46, Görsel 1.47, Görsel 1.48, Görsel 1.49, Görsel 1.50, Görsel 1.51, Görsel 1.52, Görsel 1.53, Görsel 1.54, Görsel 1.55, Görsel 1.56, Görsel 1.57, Görsel 1.58, Görsel 1.59, Görsel 1.60 :

### Komisyon Çizimi

### ÖĞRENME BİRİMİ 2:

**Kapak:** www.123rf.com (id: 63068182), www.123rf.com (id: 67632606)

Görsel 2.1, Görsel 2.2, Görsel 2.3, Görsel 2.4, Görsel 2.5, Görsel 2.6, Görsel 2.7, Görsel 2.8, Görsel 2.9, Görsel 2.10, Görsel 2.11, Görsel 2.12, Görsel 2.13, Görsel 2.14, Görsel 2.15, Görsel 2.16, Görsel 2.17, Görsel 2.18, Görsel 2.19, Görsel 2.20, Görsel 2.21, Görsel 2.22, Görsel 2.23, Görsel 2.24, Görsel 2.25, Görsel 2.26, Görsel 2.27, Görsel 2.28, Görsel 2.29, Görsel 2.30, Görsel 2.31, Görsel 2.32, Görsel 2.33, Görsel 2.34, Görsel 2.35, Görsel 2.36, Görsel 2.37, Görsel 2.38, Görsel 2.39, Görsel 2.40, Görsel 2.41, Görsel 2.42, Görsel 2.43, Görsel 2.44, Görsel 2.45, Görsel 2.46, Görsel 2.47, Görsel 2.48, Görsel 2.49, Görsel 2.50, Görsel 2.51, Görsel 2.52, Görsel 2.53, Görsel 2.54, Görsel 2.55, Görsel 2.56, Görsel 2.57, Görsel 2.58, Görsel 2.59, Görsel 2.60, Görsel 2.61, Görsel 2.62, Görsel 2.63, Görsel 2.64, Görsel 2.65: **Komisyon Çizimi**

### ÖĞRENME BİRİMİ 3

**Kapak:** www.123rf.com (id: 109472554), www.123rf.com (id: 51422799)

Görsel 3.1, Görsel 3.2, Görsel 3.3, Görsel 3.4, Görsel 3.5, Görsel 3.6, Görsel 3.7, Görsel 3.8, Görsel 3.9, Görsel 3.10, Görsel 3.11, Görsel 3.12, Görsel 3.13, Görsel 3.14, Görsel 3.15, Görsel 3.16, Görsel 3.17, Görsel 3.18, Görsel 3.19, Görsel 3.20, Görsel 3.21, Görsel 3.22, Görsel 3.23, Görsel 3.24, Görsel 3.25, Görsel 3.26, Görsel 3.27, Görsel 3.28, Görsel 3.29, Görsel 3.30, Görsel 3.31, Görsel 3.32, Görsel 3.33, Görsel 3.34, Görsel 3.35, Görsel 3.36, Görsel 3.37, Görsel 3.38, Görsel 3.39, Görsel 3.40, Görsel 3.41, Görsel 3.42, Görsel 3.43, Görsel 3.44, Görsel 3.45, Görsel 3.46, Görsel 3.47, Görsel 3.48, Görsel 3.49, Görsel 3.50, Görsel 3.51, Görsel 3.52, Görsel 3.53, Görsel 3.54, Görsel 3.55, Görsel 3.56, Görsel 3.57, Görsel 3.58, Görsel 3.59, Görsel 3.60, Görsel 3.61, Görsel 3.62, Görsel 3.63, Görsel 3.64, Görsel 3.65, Görsel 3.66, Görsel 3.67, Görsel 3.68, Görsel 3.69, Görsel 3.70, Görsel 3.71, Görsel 3.72, Görsel 3.73, Görsel 3.74, Görsel 3.75, Görsel 3.76, Görsel 3.77, Görsel 3.78, Görsel 3.79, Görsel 3.80, Görsel 3.81, Görsel 3.82, Görsel 3.83, Görsel 3.84, Görsel 3.85, Görsel 3.86, Görsel 3.87, Görsel 3.88, Görsel 3.89, Görsel 3.90, Görsel 3.91, Görsel 3.92, Görsel 3.93, Görsel 3.94, Görsel 3.95, Görsel 3.96, Görsel 3.97, Görsel 3.98, Görsel 3.99, Görsel 3.100, Görsel 3.101, Görsel 3.102, Görsel 3.103, Görsel 3.104, Görsel 3.105, Görsel 3.106, Görsel 3.107, Görsel 3.108, Görsel 3.109, Görsel 3.110, Görsel 3.111, Görsel 3.112, Görsel 3.113, Görsel 3.114, Görsel 3.115, Görsel 3.116, Görsel 3.117, Görsel 3.118, Görsel 3.119, Görsel 3.120, Görsel 3.121, Görsel 3.122, Görsel 3.123, Görsel 3.124, Görsel 3.125, Görsel 3.126, Görsel 3.127, Görsel 3.128, Görsel 3.129, Görsel 3.130, Görsel 3.131, Görsel 3.132, Görsel 3.133, Görsel 3.134, Görsel 3.135, Görsel 3.136, Görsel 3.137, Görsel 3.138, Görsel 3.139, Görsel 3.140, Görsel 3.141, Görsel 3.142, Görsel 3.143, Görsel 3.144, Görsel 3.145, Görsel 3.146, Görsel 3.147 : **Komisyon Çizimi**

**Sıra Sizde 7:** www.shutterstock.com (id: 1049554295), **Sıra Sizde 8:** www.shutterstock.com (id: 378104053)